

**Allgemeine  
bauaufsichtliche  
Zulassung/  
Allgemeine  
Bauartgenehmigung**

**Zulassungsstelle für Bauprodukte und Bauarten**

**Bautechnisches Prüfamt**

Eine vom Bund und den Ländern  
gemeinsam getragene Anstalt des öffentlichen Rechts

Mitglied der EOTA, der UEAtc und der WFTAO

Datum:

18.10.2019

Geschäftszeichen:

III 34-1.6.20-154/19

**Nummer:**

**Z-6.20-1919**

**Geltungsdauer**

**vom: 2. November 2019**

**bis: 2. November 2022**

**Antragsteller:**

**Novoform Riexinger Türenwerke GmbH**  
Industriestraße  
74336 Brackenheim

**Novoform GmbH**  
Isselburger Straße 31  
46459 Rees

**Gegenstand dieses Bescheides:**

**T 90-1-FSA "Novoform-Riexinger Typ N9" bzw.  
T 90-1-RS-FSA "Novoform-Riexinger Typ N9" bzw.  
T 90-1-FSA "Novoform-Riexinger Typ N19" bzw.  
T 90-1-RS-FSA "Novoform-Riexinger Typ N19" bzw.  
T 90-2-FSA "Novoform-Riexinger Typ N29" bzw.  
T 90-2-RS-FSA "Novoform-Riexinger Typ N29"**

Der oben genannte Regelungsgegenstand wird hiermit allgemein bauaufsichtlich  
zugelassen/genehmigt.

Dieser Bescheid umfasst zehn Seiten und zwei Anlagen.

DIBt

## I ALLGEMEINE BESTIMMUNGEN

- 1 Mit diesem Bescheid ist die Verwendbarkeit bzw. Anwendbarkeit des Regelungsgegenstandes im Sinne der Landesbauordnungen nachgewiesen.
- 2 Dieser Bescheid ersetzt nicht die für die Durchführung von Bauvorhaben gesetzlich vorgeschriebenen Genehmigungen, Zustimmungen und Bescheinigungen.
- 3 Dieser Bescheid wird unbeschadet der Rechte Dritter, insbesondere privater Schutzrechte, erteilt.
- 4 Dem Verwender bzw. Anwender des Regelungsgegenstandes sind, unbeschadet weitergehender Regelungen in den "Besonderen Bestimmungen", Kopien dieses Bescheides zur Verfügung zu stellen. Zudem ist der Verwender bzw. Anwender des Regelungsgegenstandes darauf hinzuweisen, dass dieser Bescheid an der Verwendungs- bzw. Anwen-  
dungsstelle vorliegen muss. Auf Anforderung sind den beteiligten Behörden ebenfalls Kopien zur Verfügung zu stellen.
- 5 Dieser Bescheid darf nur vollständig vervielfältigt werden. Eine auszugsweise Veröffentlichung bedarf der Zustimmung des Deutschen Instituts für Bautechnik. Texte und Zeichnungen von Werbeschriften dürfen diesem Bescheid nicht widersprechen, Übersetzungen müssen den Hinweis "Vom Deutschen Institut für Bautechnik nicht geprüfte Übersetzung der deutschen Originalfassung" enthalten.
- 6 Dieser Bescheid wird widerruflich erteilt. Die Bestimmungen können nachträglich ergänzt und geändert werden, insbesondere, wenn neue technische Erkenntnisse dies erfordern.
- 7 Dieser Bescheid bezieht sich auf die von dem Antragsteller gemachten Angaben und vorgelegten Dokumente. Eine Änderung dieser Grundlagen wird von diesem Bescheid nicht erfasst und ist dem Deutschen Institut für Bautechnik unverzüglich offenzulegen.
- 8 Die von diesem Bescheid umfasste allgemeine Bauartgenehmigung gilt zugleich als allgemeine bauaufsichtliche Zulassung für die Bauart.

## II BESONDERE BESTIMMUNGEN

### 1 Regelungsgegenstand und Verwendungs- bzw. Anwendungsbereich

#### 1.1 Zulassungsgegenstand und Verwendungsbereich

1.1.1 Zulassungsgegenstand sind die Feuerschutzabschlüsse "Novoferm-Riexinger Typ N9" und "Novoferm-Riexinger Typ N19" als einflügelige Konstruktionen sowie "Novoferm-Riexinger Typ N29" als zweiflügelige Konstruktion. Die jeweiligen Zulassungsgegenstände erfüllen die Anforderungen

a) an Feuerschutzabschlüsse der Feuerwiderstandsklasse T 90 nach DIN 4102-5<sup>1</sup> und sind damit im bauaufsichtlichen Sinne verwendbar als feuerbeständige, dichtschießende und selbstschießende Abschlüsse (siehe Abschnitte 2.1.1 und 2.1.2 ), oder

b) an Feuerschutzabschlüsse der Feuerwiderstandsklasse T 90 nach DIN 4102-5<sup>1</sup> sowie an Rauchschutzabschlüsse nach DIN 18095-1<sup>2</sup> und sind damit im bauaufsichtlichen Sinne verwendbar als feuerbeständige, rauchdichte und selbstschießende Abschlüsse (siehe Abschnitte 2.1.1 und 2.1.3).

Der jeweilige Zulassungsgegenstand wird im Folgenden Feuerschutzabschluss genannt.

1.1.2 Der Feuerschutzabschluss besteht im Wesentlichen aus dem/den Flügel/n und der Zargenkonstruktion sowie den Zubehörteilen (siehe Anlage 1).

Der Feuerschutzabschluss besteht im Wesentlichen aus speziellen Stahlblechen mit Brandschutzeinlagen. Der/Die Flügel darf/dürfen auch mit Glasausschnitt hergestellt werden.

Einzelheiten zum konstruktiven Aufbau des Feuerschutzabschlusses, insbesondere Details zu Abmessungen, Werkstoffen und Ausführungsvarianten sowie erforderlichen Zubehörteilen, sind beim Deutschen Institut für Bautechnik hinterlegt (Dokument A<sup>3</sup>).

1.1.3 Feuerschutzabschlüsse nach dieser allgemeinen bauaufsichtlichen Zulassung dienen nach Maßgabe bauordnungsrechtlicher Vorschriften zum Verschließen von Öffnungen in mindestens feuerbeständigen Innenwänden.

Der Feuerschutzabschluss ist in brandschutztechnischer Hinsicht zur Verwendung in Innenwänden/an Bauteilen im Innenbereich nachgewiesen. Nachweise zum Wärme- und/oder Schallschutz, sowie weitere Nachweise der Gebrauchstauglichkeit und Dauerhaftigkeit sind mit dieser allgemeinen bauaufsichtlichen Zulassung nicht erbracht, sondern ggf. für den speziellen Verwendungsfall - unter Berücksichtigung der Bestimmungen dieser allgemeinen bauaufsichtlichen Zulassung - zu führen.

#### 1.2 Anwendungsbereich

##### 1.2.1 Einbau

Der Feuerschutzabschluss darf nur in Wände/an Bauteile gemäß Abschnitt 3.2 eingebaut/angeschlossen werden.

Einzelheiten zum Einbau des Feuerschutzabschlusses sind beim Deutschen Institut für Bautechnik hinterlegt (Dokument B<sup>3,4</sup>) und in der Einbauanleitung gemäß Abschnitt 2.2.3 angegeben.

Änderungen sind nur zulässig, wenn sie die Eigenschaften des Feuerschutzabschlusses nicht wesentlich beeinflussen (Anlage 2/siehe Abschnitt 4.4).

1 DIN 4102-5:1977-09 Brandverhalten von Baustoffen und Bauteilen; Feuerschutzabschlüsse, Abschlüsse in Fahrschachtwänden und gegen Feuer widerstandsfähige Verglasungen; Begriffe, Anforderungen und Prüfungen

2 DIN 18095-1:1988-10 Türen; Rauchschutztüren; Begriffe und Anforderungen

3 Der Antragsteller/Hersteller hat das Dokument der zuständigen Bauaufsichtsbehörde auf Verlangen vorzulegen und - soweit es für die Fremdüberwachung benötigt wird - den dafür zuständigen Stellen zur Verfügung zu stellen.

4 Das Dokument B ist auch Bestandteil der Einbauanleitung.

Der einflügelige Feuerschutzabschluss in der Ausführung "Novoferm-Riexinger Typ N9" darf nicht fußbodengleich (sog. Verwendung in größerer Höhe) eingebaut werden (siehe Anlage 1 und Abschnitte 2.1.2 und 2.1.3).

### 1.2.2 Feststellenanlagen

Der Feuerschutzabschluss darf mit einer für den Abschluss geeigneten Feststellenanlage ausgeführt werden, deren Anwendbarkeit durch eine allgemeine bauaufsichtliche Zulassung bzw. allgemeine Bauartgenehmigung nachgewiesen ist.

## 2 Bestimmungen für das Bauprodukt

### 2.1 Eigenschaften

#### 2.1.1 Feuerwiderstand und Dauerfunktion

Die Feuerwiderstandsklasse, in Verbindung mit der Eigenschaft "selbstschließend", wurde nach DIN 4102-5<sup>1</sup> in Verbindung mit DIN 4102-18<sup>5</sup> (unter Berücksichtigung von Ergebnissen aus Prüfungen nach DIN 1191<sup>6</sup>) bestimmt.<sup>7</sup> Der Feuerschutzabschluss wurde zum Nachweis der Dauerfunktion 200.000 Prüfzyklen unterzogen.

#### 2.1.2 Dichtheit

Der Feuerschutzabschluss nach Abschnitt 1.1.1 a) muss im Zargenbereich des Flügels/der Flügel mit einer mindestens dreiseitig umlaufenden sowie bei zweiflügeligen Feuerschutzabschlüssen zusätzlich mit einer im Mittelfalz angeordneten, dauerelastischen Dichtung<sup>8</sup> zur Behinderung des Durchtritts von Rauch ausgeführt werden.

Der zum nicht fußbodengleichen Einbau vorgesehene einflügelige Feuerschutzabschluss (sog. Verwendung in größerer Höhe) muss im Zargenbereich des Flügels mit einer vierseitig umlaufenden, dauerelastischen Dichtung<sup>8</sup> zur Behinderung des Durchtritts von Rauch ausgeführt werden. Der untere Rand des Flügels und der Zarge ist auszuführen wie der obere Rand.

Der Feuerschutzabschluss gilt damit im bauaufsichtlichen Sinne als "dichtschließend".

#### 2.1.3 Rauchdichtheit

Die Rauchdichtheit wurde nach DIN 18095-2<sup>9</sup> in Verbindung mit DIN 18095-1<sup>2</sup> bestimmt.<sup>7</sup>

Der Feuerschutzabschluss nach Abschnitt 1.1.1 b) muss im Zargenbereich des Flügels/der Flügel mit einer mindestens dreiseitig umlaufenden, dauerelastischen Dichtung<sup>8</sup> in Verbindung mit einer Bodendichtung oder mit einer vierseitig umlaufenden dauerelastischen Dichtung zur Behinderung des Durchtritts von Rauch ausgeführt werden. Im Mittelfalz von zweiflügeligen Feuerschutzabschlüssen muss zusätzlich eine dauerelastische Dichtung<sup>8</sup> angeordnet sein.

Der zum nicht fußbodengleichen Einbau vorgesehene einflügelige Feuerschutzabschluss (sog. Verwendung in größerer Höhe) muss im Zargenbereich des Flügels mit einer vierseitig umlaufenden dauerelastischen Dichtung<sup>8</sup> zur Behinderung des Durchtritts von Rauch ausgeführt werden. Der untere Rand des Flügels und der Zarge ist auszuführen wie der obere Rand.

Der Feuerschutzabschluss gilt damit im bauaufsichtlichen Sinne als "rauchdicht".

<sup>5</sup> DIN 4102-18:1991-03 Brandverhalten von Baustoffen und Bauteilen; Feuerschutzabschlüsse, Nachweis der Eigenschaft "selbstschließend" (Dauerfunktionsprüfung)

<sup>6</sup> DIN EN 1191:2000-08 Fenster und Türen – Dauerfunktion - Prüfverfahren

<sup>7</sup> Gutachten, die eine Übereinstimmung mit den gemäß Prüfnormen zu erwartenden Ergebnissen bescheinigen, wurden für die Bewertung der Eigenschaften des Feuerschutzabschlusses ebenfalls berücksichtigt.

<sup>8</sup> Die Materialangaben sind beim Deutschen Institut für Bautechnik hinterlegt.

<sup>9</sup> DIN 18095-2:1991-03 Rauchschutztüren – Teil 2: Bauartprüfung der Dauerfunktionstüchtigkeit und Dichtheit

## 2.2 Herstellung und Kennzeichnung

### 2.2.1 Herstellung des Feuerschutzabschlusses

2.2.1.1 Bei der Herstellung des Feuerschutzabschlusses sind die Bestimmungen von Abschnitt 1.1 und Dokument A<sup>3</sup> einzuhalten (siehe Anlage 1). Die Bestandteile, wie Zubehörteile, Brandschutzeinlagen u. a., dürfen verwendet werden, wenn ihre Verwendbarkeit durch ein allgemeines bauaufsichtliches Prüfzeugnis, durch eine allgemeine bauaufsichtliche Zulassung oder im Zulassungsverfahren für einen Feuerschutzabschluss nach dieser allgemeinen bauaufsichtlichen Zulassung nachgewiesen wurde.

2.2.1.2 Werden vom Hersteller des Feuerschutzabschlusses bereits Teile einer Feststallanlage eingebaut, müssen diese den Bestimmungen der dafür erteilten allgemeinen bauaufsichtlichen Zulassung entsprechen.

### 2.2.2 Kennzeichnung

Der Feuerschutzabschluss muss vom Hersteller mit dem Übereinstimmungszeichen (Ü-Zeichen) nach den Übereinstimmungszeichen-Verordnungen der Länder gekennzeichnet werden. Die Kennzeichnung darf nur erfolgen, wenn die Voraussetzungen nach Abschnitt 2.3 erfüllt sind.

Die Kennzeichnung des Feuerschutzabschlusses muss durch ein Schild aus Stahlblech erfolgen, das folgende Angaben - dauerhaft lesbar - enthalten muss:

- T90-1-FSA "Novoferm-Riexinger Typ N9"<sup>10</sup> bzw.  
T90-1-RS-FSA "Novoferm-Riexinger Typ N9"<sup>10</sup> bzw.
- T90-1-FSA "Novoferm-Riexinger Typ N19"<sup>10</sup> bzw.  
T90-1-RS-FSA "Novoferm-Riexinger Typ N19"<sup>10</sup> bzw.
- T90-2-FSA "Novoferm-Riexinger Typ N29"<sup>10</sup> bzw.  
T90-2-RS-FSA "Novoferm-Riexinger Typ N29"<sup>10</sup>
- Übereinstimmungszeichen (Ü-Zeichen) mit
  - Name des Herstellers
  - Zulassungsnummer: Z-6.20-1919
  - Bildzeichen oder Bezeichnung der Zertifizierungsstelle
  - Herstellwerk:<sup>10</sup>
  - Herstellungsjahr:<sup>10</sup>

Das Schild muss dauerhaft befestigt werden (Lage des Schildes siehe Anlage 1).

### 2.2.3 Einbauanleitung

Jeder Feuerschutzabschluss ist mit einer schriftlichen Einbauanleitung auszuliefern, die der Antragsteller/Hersteller in Übereinstimmung mit dieser allgemeinen bauaufsichtlichen Zulassung erstellt und die mindestens die für den jeweiligen Feuerschutzabschluss relevanten Teile des Dokuments B<sup>3,4</sup> bei Berücksichtigung der jeweiligen Einbausituation sowie folgende Angaben enthalten muss:

- Angaben für den Einbau des Feuerschutzabschlusses (z. B. angrenzende Wände/Bauteile, zulässige Befestigungsmittel, Befestigungsabstände, Fugenausbildung).  
Die Anschlüsse müssen zeichnerisch dargestellt werden.
- Hinweise auf zulässige Ausführungsvarianten und Zubehörteile,
- Anweisungen zum ggf. notwendigen Zusammenbau (Zargen, Scheiben, Dichtungen),
- Hinweise bezüglich der Anwendung von Feststallanlagen.

<sup>10</sup> Die Angaben müssen jeweils in unmittelbarer Nähe zu dem Buchstaben Ü angebracht werden.

**2.3 Übereinstimmungsbestätigung****2.3.1 Allgemeines**

2.3.1.1 Bestandteile, wie Zubehörteile, Brandschutzeinlagen u. a., dürfen zur Herstellung des Feuerschutzabschlusses nur verwendet werden, wenn für sie der im jeweiligen Verwendbarkeitsnachweis geforderte Übereinstimmungsnachweis vorliegt.

2.3.1.2 Für Bestandteile, wie Zubehörteile, Brandschutzeinlagen u. a., die die vorgenannten Eigenschaften des Feuerschutzabschlusses wesentlich beeinflussen und deren Verwendbarkeit im Zulassungsverfahren für diesen Feuerschutzabschluss geregelt wurde, ist die Übereinstimmung mit den Bestimmungen der von diesem Bescheid erfassten allgemeinen bauaufsichtlichen Zulassung nachzuweisen, z. B. durch eine Werksbescheinigung "2.1" nach DIN EN 10204<sup>11</sup>.

2.3.1.3 Die Bestätigung der Übereinstimmung des Feuerschutzabschlusses mit den Bestimmungen der von dem Bescheid erfassten allgemeinen bauaufsichtlichen Zulassung muss für jedes Herstellwerk mit einer Übereinstimmungserklärung des Herstellers auf der Grundlage einer werkseigenen Produktionskontrolle und eines Übereinstimmungszertifikates einer hierfür anerkannten Zertifizierungsstelle sowie einer regelmäßigen Fremdüberwachung durch eine anerkannte Überwachungsstelle nach Maßgabe der folgenden Bestimmungen erfolgen:

Für die Erteilung des Übereinstimmungszertifikates und die Fremdüberwachung einschließlich der dabei durchzuführenden Produktprüfungen hat der Hersteller des Feuerschutzabschlusses eine hierfür anerkannte Zertifizierungsstelle sowie eine hierfür anerkannte Überwachungsstelle einzuschalten.

Die Übereinstimmungserklärung hat der Hersteller durch Kennzeichnung des Bauprodukts mit dem Übereinstimmungszeichen (Ü-Zeichen) unter Hinweis auf den Verwendungszweck abzugeben.

Dem Deutschen Institut für Bautechnik ist von der Zertifizierungsstelle eine Kopie des von ihr erteilten Übereinstimmungszertifikates zur Kenntnis zu geben.

**2.3.2 Werkseigene Produktionskontrolle**

In jedem Herstellwerk ist eine werkseigene Produktionskontrolle einzurichten und durchzuführen. Unter werkseigener Produktionskontrolle wird die vom Hersteller vorzunehmende kontinuierliche Überwachung der Produktion verstanden, mit der dieser sicherstellt, dass die von ihm hergestellten Bauprodukte den Bestimmungen der von diesem Bescheid erfassten allgemeinen bauaufsichtlichen Zulassung sowie den Angaben im Dokument A<sup>3</sup> entsprechen.

Die werkseigene Produktionskontrolle soll mindestens die im Folgenden genannten sowie die in Abstimmung mit der hierfür anerkannten Überwachungsstelle getroffenen Festlegungen hinsichtlich Art und Umfang der Kontrollen einschließen:

- Beschreibung und Überprüfung des Ausgangsmaterials und der Bestandteile
- Kontrolle und Prüfungen, die während der Herstellung durchzuführen sind
- Nachweise und Prüfungen, die am fertigen Bauprodukt durchzuführen sind.

Grundsätzlich ist jeder Feuerschutzabschluss auf Übereinstimmung mit den Bestimmungen dieser allgemeinen bauaufsichtlichen Zulassung einschließlich der dazu hinterlegten Dokumente A<sup>3</sup> und B<sup>3,4</sup> zu prüfen. Bei großen automatisierten Fertigungsreihen ist diese Prüfung in Abstimmung mit der Überwachungsstelle - jedoch mindestens einmal an jedem Fertigungstag - durchzuführen.

Die Ergebnisse der werkseigenen Produktionskontrolle sind aufzuzeichnen. Die Aufzeichnungen müssen mindestens folgende Angaben enthalten:

- Bezeichnung des Bauprodukts bzw. des Ausgangsmaterials und der Bestandteile.
- Art der Kontrolle oder Prüfung.
- Datum der Herstellung und der Prüfung des Bauprodukts bzw. des Ausgangsmaterials

11

DIN EN 10204:2005-01

Metallische Erzeugnisse – Arten von Prüfbescheinigungen

bzw. der Bestandteile.

- Ergebnis der Kontrollen und Prüfungen und, soweit zutreffend, Vergleich mit den Anforderungen.
- Unterschrift des für die werkseigene Produktionskontrolle Verantwortlichen.

Die Aufzeichnungen sind mindestens fünf Jahre aufzubewahren und der für die Fremdüberwachung eingeschalteten Stelle vorzulegen.

Bei ungenügendem Prüfergebnis sind vom Hersteller unverzüglich die erforderlichen Maßnahmen zur Abstellung des Mangels zu treffen. Feuerschutzabschlüsse, die den Anforderungen nicht entsprechen, sind so zu handhaben, dass Verwechslungen mit übereinstimmenden ausgeschlossen werden. Nach Abstellung des Mangels ist - soweit technisch möglich und zum Nachweis der Mängelbeseitigung erforderlich - die betreffende Prüfung unverzüglich zu wiederholen.

### **2.3.3 Fremdüberwachung**

In jedem Herstellwerk ist das Werk und die werkseigene Produktionskontrolle durch eine Fremdüberwachung regelmäßig zu überprüfen, mindestens jedoch zweimal jährlich.

Im Rahmen der Erstprüfung des Feuerschutzabschlusses ist zu überprüfen, ob die Bestimmungen der Abschnitte 1.1 und 2.1 und des Dokumentes A<sup>3</sup> dieser allgemeinen bauaufsichtlichen Zulassung für den Feuerschutzabschluss eingehalten sind. Weiterhin ist zu prüfen, ob eine Einbauanleitung gemäß Abschnitt 2.2.3 vorliegt und ob diese den Bestimmungen im Dokument B<sup>3,4</sup> sowie in Abschnitt 2.2.3 entspricht.

Im Rahmen der Fremdüberwachung ist auch zu überprüfen, dass Baustoffe/Bauteile für den Feuerschutzabschluss nur verwendet werden, wenn für sie die jeweils geforderte Übereinstimmungsbestätigung vorliegt.

Vorstehender Absatz gilt nicht für Bestandteile, wie Zubehörteile, Brandschutzeinlagen u. a., deren Verwendbarkeit im Zulassungsverfahren für diesen Feuerschutzabschluss geregelt wurde. Diese sind im Rahmen der Fremdüberwachung der Herstellung der Feuerschutzabschlüsse in jedem Herstellwerk zu überprüfen. Sie müssen bezüglich ihres konstruktiven Aufbaus und ihrer Eigenschaften den Bauprodukten entsprechen, die bei den Zulassungsprüfungen verwendet wurden<sup>8</sup>.

Die Ergebnisse der Zertifizierung und Fremdüberwachung sind mindestens fünf Jahre aufzubewahren. Sie sind von der Zertifizierungsstelle bzw. der Überwachungsstelle dem Deutschen Institut für Bautechnik und der zuständigen Bauaufsichtsbehörde auf Verlangen vorzulegen.

## **3 Bestimmungen für Planung, Bemessung und Ausführung**

### **3.1 Allgemeines**

Der Feuerschutzabschluss darf nur in Wände eingebaut werden/an Bauteile anschließen, die den nachfolgenden Bestimmungen entsprechen.

Beim Einbau des Feuerschutzabschlusses bleiben die Nachweise der Standsicherheit und Gebrauchstauglichkeit der angrenzenden Wände unberührt und sind ggf. entsprechend DIN 4103-1<sup>12</sup> zu führen.

### **3.2 Wände/Bauteile**

Die Eignung des Feuerschutzabschlusses zur Erfüllung der Anforderungen des Brand-schutzes ist in Verbindung mit folgenden Wänden/Bauteilen nachgewiesen.<sup>13</sup> Bei der Verwendung sind die bauordnungsrechtlichen Vorschriften zu beachten:

<sup>12</sup> DIN 4103-1:2015-06 Nichttragende innere Trennwände; Anforderungen, Nachweise  
<sup>13</sup> Angaben und Details sind in Dokument B hinterlegt und Bestandteil der Einbauanleitung.

3.2.1 Der Feuerschutzabschluss ist in

- $\geq 175$  mm dicke Wände aus Mauerwerk nach DIN EN 1996-1-1<sup>14</sup> in Verbindung mit DIN EN 1996-1-1/NA<sup>15</sup> und DIN EN 1996-2<sup>16</sup> in Verbindung mit DIN EN 1996-2/NA<sup>17</sup> aus Mauersteinen nach DIN EN 771-1<sup>18</sup> in Verbindung mit DIN 20000-401<sup>19</sup> oder DIN 105-100<sup>20</sup> bzw. DIN EN 771-2<sup>21</sup> in Verbindung mit DIN 20000-402<sup>22</sup> mit Druckfestigkeiten mindestens der Druckfestigkeitsklasse 12 sowie mit Normalmauermörtel nach DIN EN 998-2<sup>23</sup> in Verbindung mit DIN V 20000-412<sup>24</sup> mindestens der Mörtelklasse 5 oder nach DIN V 18580<sup>25</sup> mindestens der Mörtelgruppe II,  
oder
- $\geq 140$  mm dicke Wände oder an entsprechenden Decken aus Beton bzw. Stahlbeton nach DIN EN 1992-1-1<sup>26</sup>, in Verbindung mit DIN EN 1992-1-1/NA<sup>27</sup> (Die indikativen Mindestfestigkeitsklassen nach DIN EN 1992-1-1<sup>26</sup>, in Verbindung mit DIN EN 1992-1-1/NA<sup>27</sup>, und NDP Zu E.1 (2) sind zu beachten.),  
oder
- $\geq 175$  mm dicke Wände aus Mauerwerk nach DIN EN 1996-1-1<sup>14</sup> in Verbindung mit DIN EN 1996-1-1/NA<sup>15</sup> und DIN EN 1996-2<sup>16</sup> in Verbindung mit DIN EN 1996-2/NA<sup>17</sup> mit Porenbetonsteinen nach DIN EN 771-4<sup>28</sup> in Verbindung mit DIN 20000-404<sup>29</sup> mit Druckfestigkeiten mindestens der Festigkeitsklasse 4, oder  
 $\geq 150$  mm dicken Porenbeton-Wandplatten nach DIN 4166<sup>30</sup> mindestens der Rohdichteklasse 0,55 bzw. nach allgemeiner bauaufsichtlicher Zulassung oder aus bewehrten Porenbetonplatten nach allgemeiner bauaufsichtlicher Zulassung mindestens der Festigkeitsklasse P4,4 sowie mit Mörtel mindestens der Mörtelgruppe II bzw. Dünnbettmörtel der Mörtelgruppe III  
einzubauen.

3.2.2 Der Feuerschutzabschluss darf in Montagewände (Höhe  $\leq 5$  m) mindestens der Feuerwiderstandsklasse F 90, Benennung (Kurzbezeichnung) F 90-A - in Ständerbauweise mit beidsei-

14	DIN EN 1996-1-1:2010-12	Eurocode 6: Bemessung und Konstruktion von Mauerwerksbauten - Teil 1-1: Allgemeine Regeln für bewehrtes und unbewehrtes Mauerwerk
15	DIN EN 1996-1-1/NA:2012-05	Nationaler Anhang - National festgelegte Parameter - Eurocode 6: Bemessung und Konstruktion -NA/A1:2014/03 von Mauerwerksbauten - Teil 1-1: Allgemeine Regeln für bewehrtes und unbewehrtes Mauerwerk
16	DIN EN 1996-2:2010-12	Eurocode 6: Bemessung und Konstruktion von Mauerwerksbauten - Teil 2: Planung, Auswahl der Baustoffe und Ausführung von Mauerwerk
17	DIN EN 1996-2/NA:2012-01	Nationaler Anhang - National festgelegte Parameter - Eurocode 6: Bemessung und Konstruktion von Mauerwerksbauten - Teil 2: Planung, Auswahl der Baustoffe und Ausführung von Mauerwerk
18	DIN EN 771-1:2015-11	Festlegungen für Mauersteine - Teil 1: Mauerziegel
19	DIN 20000-401:2017-01	Anwendung von Bauprodukten in Bauwerken - Teil 401: Regeln für die Verwendung von Mauerziegeln nach DIN EN 771-1:2015-11
20	DIN 105-100:2012-01	Mauerziegel - Teil 100: Mauerziegel mit besonderen Eigenschaften
21	DIN EN 771-2:2015-11	Festlegungen für Mauersteine - Teil 2: Kalksandsteine
22	DIN 20000-402:2017-01	Anwendung von Bauprodukten in Bauwerken - Teil 402: Regeln für die Verwendung von Kalksandsteinen nach DIN EN 771-2:2015-11
23	DIN EN 998-2:2010-12	Festlegungen für Mörtel im Mauerwerksbau - Teil 2: Mauermörtel
24	DIN V 20000-412:2004-03	Anwendung von Bauprodukten in Bauwerken - Teil 412: Regeln für die Verwendung von Mauermörtel nach DIN EN 998-2:2010-12
25	DIN V 18580:2007-03	Mauermörtel mit besonderen Eigenschaften
26	DIN EN 1992-1-1:2011-01	Eurocode 2: Bemessung und Konstruktion von Stahlbeton- und Spannbetontragwerken - Teil 1-1: Allgemeine Bemessungsregeln und Regeln für den Hochbau
27	DIN EN 1992-1-1/NA:2013-04	Nationaler Anhang - National festgelegte Parameter - Eurocode 2: Bemessung und Konstruktion von Stahlbeton- und Spannbetontragwerken - Teil 1-1: Allgemeine Bemessungsregeln und Regeln für den Hochbau
28	DIN EN 771-4:2015-11	Festlegungen für Mauersteine - Teil 4: Porenbetonsteine
29	DIN 20000-404:2015-12	Anwendung von Bauprodukten in Bauwerken - Teil 404: Regeln für die Verwendung von Porenbetonsteinen nach DIN EN 771-4:2015-11
30	DIN 4166:1997-10	Porenbeton-Bauplatten und Porenbeton-Planbauplatten



tiger Beplankung aus Feuerschutzplatten eingebaut werden, die wie folgt nachgewiesen sind:

- $\geq 100$  mm dicke Wände nach DIN 4102-4<sup>31</sup> Tabelle 10.2
- durch allgemeine bauaufsichtliche Prüfzeugnisse:
 

Nr. P-3202/2028-MPA BS	W353	Mindestdicke $\geq 100$ mm
Nr. P-3391/170/08-MPA BS	W131	Mindestdicke $\geq 116$ mm
	W131	Mindestdicke $\geq 126$ mm
	W132	Mindestdicke $\geq 161$ mm
Nr. P-3310/563/07-MPA BS	W 112	Mindestdicke $\geq 100$ mm
Nr. P-3956/1013-MPA BS	3.40.04	Mindestdicke $\geq 100$ mm
	3.40.06 / 3.41.01-04	Mindestdicke $\geq 155$ mm
Nr. P-3020/0109-MPA BS	SB 6.70.10	Mindestdicke $\geq 166$ mm
Nr. P-SAC 02/III-681	L 16	Mindestdicke $\geq 150$ mm
Nr. P-3255/1459-MPA BS	450.90	Mindestdicke $\geq 130$ mm
- durch allgemeine Bauartgenehmigung:
 

Nr. Z-19.32-2163	GKF 15s+	Mindestdicke $\geq 161$ mm
------------------	----------	----------------------------

3.2.3 Der Feuerschutzabschluss darf auch an bekleidete Stahlstützen und/oder –träger nach DIN 4102-4<sup>31</sup>Tabelle 7.6 - mindestens der Feuerwiderstandsklasse F 90 - Benennung (Kurzbezeichnung) F 90-A - angeschlossen werden, sofern diese wiederum über ihre gesamte Länge bzw. Höhe an raumabschließende, mindestens ebenso feuerwiderstandsfähige Bauteile angeschlossen sind.

### 3.3 Übereinstimmungserklärung für den Einbau des Feuerschutzabschlusses

Die bauausführende Firma, die die/den Feuerschutzabschluss errichtet/eingebaut hat, muss für jedes Bauvorhaben eine Bestätigung der Übereinstimmung der Bauart mit der allgemeinen Bauartgenehmigung abgeben (s. § 16 a Abs. 5, 21 Abs. 2 MBO<sup>32</sup>).

Sie muss schriftlich erfolgen und außerdem mindestens folgende Angaben enthalten:

- Z-6.20-1919
- Einbau: T90-1-FSA "Novoferm-Riexinger Typ N9" bzw.  
T90-1-RS-FSA "Novoferm-Riexinger Typ N9" bzw.  
T90-1-FSA "Novoferm-Riexinger Typ N19" bzw.  
T90-1-RS-FSA "Novoferm-Riexinger Typ N19" bzw.  
T90-2-FSA "Novoferm-Riexinger Typ N29" bzw.  
T90-2-RS-FSA "Novoferm-Riexinger Typ N29"
- Name und Anschrift der bauausführenden Firma
- Bezeichnung der baulichen Anlage
- Datum der Errichtung /der Fertigstellung
- Ort und Datum der Ausstellung der Erklärung sowie Unterschrift des Verantwortlichen

Die Übereinstimmungserklärung ist dem Bauherrn zur ggf. erforderlichen Weiterleitung an die zuständige Bauaufsichtsbehörde auszuhändigen.

<sup>31</sup> DIN 4102-4:2016-05 Brandverhalten von Baustoffen und Bauteilen; Zusammenstellung und Anwendung klassifizierter Baustoffe, Bauteile und Sonderbauteile

<sup>32</sup> nach Landesbauordnung

#### **4 Bestimmungen für Nutzung, Unterhalt und Wartung**

##### **4.1 Allgemeines**

Die Brandschutzwirkung der Feuerschutzabschlüsse ist auf die Dauer nur sichergestellt, wenn diese stets in ordnungsgemäßem Zustand gehalten werden (z. B. keine mechanische Beschädigung; keine Verschmutzung; Instandhaltung).

##### **4.2 Nutzungssicherheit**

Ein einmal eingeleiteter Schließvorgang darf nur zum Zwecke des Personenschutzes unterbrochen werden können. Der Schließvorgang muss sich nach Freiwerden des Schließbereichs selbstständig fortsetzen.

Weitergehende Anforderungen aufgrund anderer Vorschriften, insbesondere des Unfall- und Arbeitsschutzes, bleiben unberührt.

##### **4.3 Wartungsanleitung**

Zu jedem Feuerschutzabschluss ist vom Antragsteller/Hersteller eine schriftliche Wartungsanleitung zur Verfügung zu stellen.

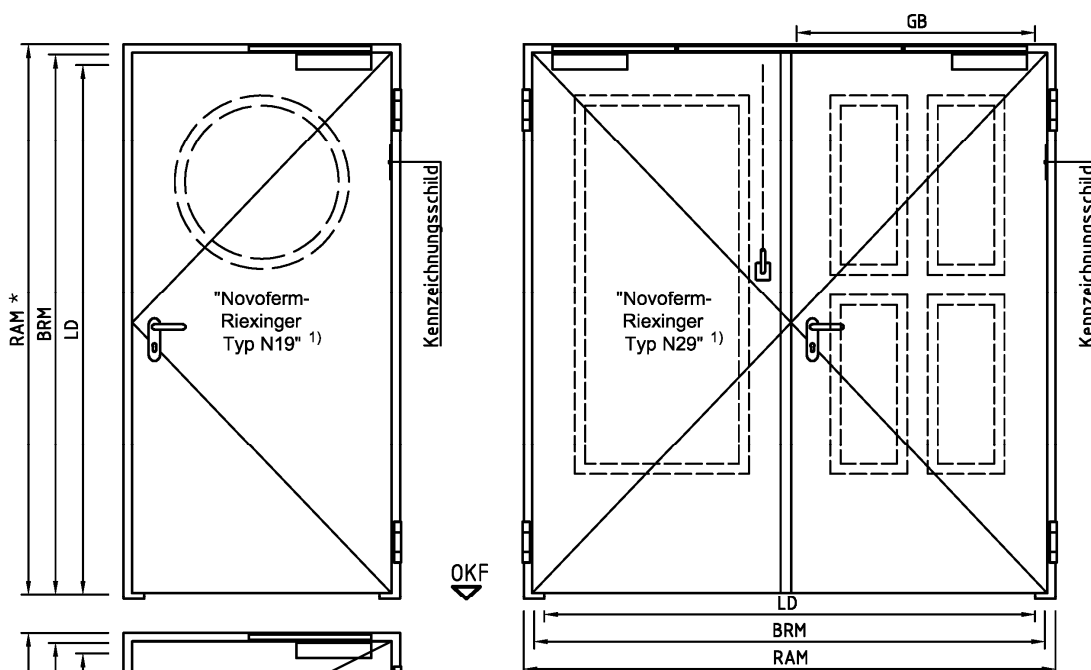
Aus der Wartungsanleitung muss ersichtlich sein, welche Arbeiten auszuführen sind, damit sichergestellt ist, dass der eingebaute Feuerschutzabschluss auch nach längerer Nutzung seine Aufgabe erfüllt (z. B. Wartung von Verschleißteilen, Schließmitteln).

##### **4.4 Zulässige Änderungen und Ergänzungen**

An nach der allgemeinen bauaufsichtlichen Zulassung hergestellten und allgemeinen Bauartgenehmigung eingebauten Feuerschutzabschlüssen sind - ohne weiteren Nachweis - die in Anlage 2 aufgelisteten Änderungen und Ergänzungen möglich.

Maja Tiemann  
Abteilungsleiterin

Beglaubigt



1) wahlweise auch mit Brandschutzscheiben (in Form freibleibend) in Beachtung der zul. Friesbreiten

DIN Rechts dargestellt, DIN Links spiegelbildlich.

T90-1-RS-FSA "Novoferm-Riexinger Typ N9"  
T90-1-RS-FSA "Novoferm-Riexinger Typ N19"  
T90-2-RS-FSA "Novoferm-Riexinger Typ N29"  
immer mit 4-seitiger Dichtung ausführen.

Bei Rauchschutzanforderung ist die Zarge zur Wand mind. von der Schließseite dauerhaft elastisch zu versiegeln.

Bei Verwendung eines Falztreibriegels in zweiflügeligen Türen im Zuge von Rettungswegen steht als Rettungswegbreite nur die Öffnungsbreite des Gangflügels zur Verfügung.

FSA	Baurichtmaß BRM		Rahmenaußenmaß RAM		Lichter Durchgang LD		Gangflügel Öffnungsbreite GB
	Breite B von / bis	Höhe H von / bis	Breite B von / bis	Höhe H von / bis	Breite B von / bis	Höhe H von / bis	
T90-1-FSA "... Typ N9" T90-1-RS-FSA "... Typ N9" mit 4-seitig umlaufender Zarge	500 bis 1250	500 bis 1750	582 bis 1332**	582 bis 1832	420 bis 1170	420 bis 1670	-
T90-1-FSA "... Typ N19" T90-1-RS-FSA "... Typ N19"	625 bis 1375	1750 bis 2500	707 bis 1457**	1791 bis 2541	545 bis 1295	1710 bis 2460	-
T90-2-FSA "... Typ N29" T90-2-RS-FSA "... Typ N29"	1375 bis 2500	1750 bis 2500	1457 bis 2582**	1791 bis 2541	1295 bis 2420	1710 bis 2460	665 bis 1165

\*\* + 100 mm bei Blockzarge mit Besatzprofil

alle Maße in mm

Elektronische Kopie der abZ des DIBt: Z-6.20-1919

Ansicht

T 90-1-FSA bzw. T 90-1-RS-FSA "Novoferm-Riexinger Typ N9" bzw.  
T 90-1-FSA bzw. T 90-1-RS-FSA "Novoferm-Riexinger Typ N19" bzw.  
T 90-2-FSA bzw. T 90-2-RS-FSA "Novoferm-Riexinger Typ N29"

Anlage 1

Die folgenden Änderungen und Ergänzungen dürfen - nach Abstimmung mit dem Antragsteller dieses Bescheides - an nach diesem Bescheid hergestellten und bereits eingebauten Feuerschutzabschlüssen durchgeführt werden:

- Anbringung von Kontakten, z. B. Magnetkontakte und Schließblechkontakte (Riegelkontakte) zur Verschlussüberwachung, sofern sie aufgesetzt oder in vorhandene Aussparungen eingesetzt werden können.
- Führung von Kabeln auf dem Türblatt (dies schließt eine Bohrung -  $\varnothing \leq 10$  mm - von einer Türblattkante oder -oberfläche in die Schlosstasche ein).
- Austausch des Schlosses durch geeignetes, selbst verriegelndes Schloss mit Falle<sup>1</sup>, sofern dieses Schloss in die vorhandene Schlosstasche eingebaut werden kann und Veränderungen am Schließblech und am Türblatt nicht erforderlich werden. Anzahl und Lage der Verriegelungspunkte müssen eingehalten werden.
- Anschrauben, Annieten oder Aufkleben von Hinweisschildern auf dem Türblatt.
- Anschrauben, Annieten oder Aufkleben von Streifen (etwa bis 250 mm Breite bzw. Höhe), angebracht bis maximal in Drückerhöhe, aus max. 1,5 mm Blech, z. B. Tritt- oder Kantenschutz.
- Anbringung von Schutzstangen, sofern geeignete Befestigungspunkte vorhanden sind.
- Ergänzung von Z- und Stahleckzargen zu Stahlfassungszargen
- Aufkleben von Leisten aus Holz, Kunststoff, Aluminium, Stahl in jeder Form und Lage auf Glasscheiben.
- Anbringung von Halteplatten für Haftmagnete von Feststellanlagen<sup>2</sup> an den im Türblatt vorhandenen Befestigungspunkten.

Bei Renovierung (Sanierung) vorhandener Feuerschutztüren dürfen die Stahlzargen dieser Türen - sofern sie ausreichend fest verankert sind - eingebaut bleiben. Die Zargen der neu einzubauenden Feuerschutztüren dürfen an den vorhandenen Zargen - ggf. über entsprechende Verbindungsteile - befestigt werden. Die neuen Zargen müssen die alten, verbleibenden Zargen vollständig umfassen. Hohlräume zwischen den Zargen bzw. zwischen Zarge und Wand sind mit Mörtel oder geeigneten nichtbrennbaren mineralischen Materialien, z. B. Gipskarton- und Kalziumsilikatplatten, auszufüllen.

Grundsätzlich gilt bei Rauchschutzeigenschaft, dass die Spalte und Anschlussfugen des Feuerschutzabschlusses dauerelastisch zu versiegeln sind. Alle Fugen des Feuerschutzabschlusses, der Zarge und der Einbauteile sind mit mindestens normalentflammbaren Baustoffen zu verschließen.

<sup>1</sup> mit (allgemeinem) bauaufsichtlichem Verwendbarkeitsnachweis  
<sup>2</sup> mit allgemeiner bauaufsichtlicher Zulassung bzw. allgemeiner Bauartgenehmigung

Zulässige Änderungen und Ergänzungen

T 90-1-FSA bzw. T 90-1-RS-FSA "Novoferm-Riexinger Typ N9" bzw.  
 T 90-1-FSA bzw. T 90-1-RS-FSA "Novoferm-Riexinger Typ N19" bzw.  
 T 90-2-FSA bzw. T 90-2-RS-FSA "Novoferm-Riexinger Typ N29"

Anlage 2