

Allgemeine Bauartgenehmigung

Zulassungsstelle für Bauprodukte und Bauarten

Bautechnisches Prüfamt

Eine vom Bund und den Ländern
gemeinsam getragene Anstalt des öffentlichen Rechts
Mitglied der EOTA, der UEAtc und der WFTAO

Datum:

27.12.2019

Geschäftszeichen:

III 39-1.6.50-154/18

Nummer:

Z-6.50-2083

Antragsteller:

Strulik GmbH

Neesbacher Straße 15
65597 Hünfelden-Dauborn

Geltungsdauer

vom: **2. Januar 2020**

bis: **2. Januar 2025**

Gegenstand dieses Bescheides:

Feuerwiderstandsfähiger Abschluss "BKI-Ü" besonderer Bauart und Anwendung

Der oben genannte Regelungsgegenstand wird hiermit allgemein bauaufsichtlich genehmigt.
Dieser Bescheid umfasst fünf Seiten und zwei Anlagen.

DIBt

I ALLGEMEINE BESTIMMUNGEN

- 1 Mit der allgemeinen Bauartgenehmigung ist die Anwendbarkeit des Regelungsgegenstandes im Sinne der Landesbauordnungen nachgewiesen.
- 2 Dieser Bescheid ersetzt nicht die für die Durchführung von Bauvorhaben gesetzlich vorgeschriebenen Genehmigungen, Zustimmungen und Bescheinigungen.
- 3 Dieser Bescheid wird unbeschadet der Rechte Dritter, insbesondere privater Schutzrechte, erteilt.
- 4 Dem Anwender des Regelungsgegenstandes sind, unbeschadet weitergehender Regelungen in den "Besonderen Bestimmungen", Kopien dieses Bescheides zur Verfügung zu stellen. Zudem ist der Anwender des Regelungsgegenstandes darauf hinzuweisen, dass dieser Bescheid an der Anwendungsstelle vorliegen muss. Auf Anforderung sind den beteiligten Behörden ebenfalls Kopien zur Verfügung zu stellen.
- 5 Dieser Bescheid darf nur vollständig vervielfältigt werden. Eine auszugsweise Veröffentlichung bedarf der Zustimmung des Deutschen Instituts für Bautechnik. Texte und Zeichnungen von Werbeschriften dürfen diesem Bescheid nicht widersprechen, Übersetzungen müssen den Hinweis "Vom Deutschen Institut für Bautechnik nicht geprüfte Übersetzung der deutschen Originalfassung" enthalten.
- 6 Dieser Bescheid wird widerruflich erteilt. Die Bestimmungen können nachträglich ergänzt und geändert werden, insbesondere, wenn neue technische Erkenntnisse dies erfordern.
- 7 Dieser Bescheid bezieht sich auf die von dem Antragsteller im Genehmigungsverfahren zum Regelungsgegenstand gemachten Angaben und vorgelegten Dokumente. Eine Änderung dieser Genehmigungsgrundlagen wird von diesem Bescheid nicht erfasst und ist dem Deutschen Institut für Bautechnik unverzüglich offenzulegen.
- 8 Die von diesem Bescheid umfasste allgemeine Bauartgenehmigung gilt zugleich als allgemeine bauaufsichtliche Zulassung für die Bauart.

II BESONDERE BESTIMMUNGEN

1 Regelungsgegenstand und Anwendungsbereich

1.1 Regelungsgegenstand

Die allgemeine Bauartgenehmigung gilt für die Errichtung des feuerwiderstandsfähigen Abschlusses, Typ "BKI-Ü", besonderer Bauart und Anwendung zum Verschließen von Öffnungen in feuerwiderstandsfähigen Wänden, im Folgenden Abschluss genannt.

Für die Errichtung des Abschlusses müssen folgende Bauprodukte verwendet werden:

- Absperrvorrichtung Typ "BKI-EI90S" nach DIN EN 15650¹ mit Leistungserklärung²,
- Steuergerät "SM-Ü 230V" oder "SM-Ü 24V" nach allgemeiner bauaufsichtlicher Zulassung Nr. Z-6.550-2456 vom 19. Dezember 2019,
- zwei optische Rauchmelder vom Typ "St-P-DA" einschließlich Meldersockel vom Typ "UB – 6", der Firma Nittan UK Ltd. (GB), nach DIN EN 54-7³ mit Leistungserklärung⁴ sowie
- Abschlussgitter aus nicht nichtbrennbaren⁵ Baustoffen mit einer Maschenweite ≤ 20 mm x 20 mm bei einer Stegbreite von 2 mm.

1.2 Anwendungsbereich

Die Abschlüsse können errichtet werden, wenn im Rahmen von Lüftungsplanungen Öffnungen in feuerwiderstandsfähigen Innenwänden zum Zwecke der Luftnachströmung notwendig sind, die im Brandfall geschlossen werden müssen.

Über die Zulässigkeit der Öffnungen entscheidet die Bauaufsichtsbehörde, z. B. als Abweichung oder im Zusammenhang mit der Genehmigung des Brandschutzkonzeptes.

Die Abschlüsse nach diesem Bescheid dürfen nicht an Lüftungsleitungen in Verbindung mit Lüftungsanlagen in Gebäuden anschließen. Sie dürfen – unter Berücksichtigung bauordnungsrechtlicher Vorschriften sowie den Bestimmungen dieses Bescheides – nur in Innenwänden gemäß dem für die Absperrvorrichtung Typ "BKI-EI90S" nachgewiesenen Verwendungsbereich (s. Leistungserklärung) ausgeführt werden.

Auch unter Berücksichtigung der Errichtung der Abschlüsse in den vorgenannten Wänden erfüllen diese weiterhin die Anforderungen der jeweiligen Feuerwiderstandsklasse.

Abschlüsse nach diesem Bescheid dürfen die in Anlage 1 angegebenen Maße weder unter- noch überschreiten.

Der Nachweis der Eignung des Regelungsgegenstandes bezüglich der Erfüllung von bauaufsichtlichen Anforderungen des Wärme- und/oder Schallschutzes wurde im Rahmen dieses Genehmigungsverfahrens nicht geführt.

¹ DIN EN 15650:2010-09 Lüftung von Gebäuden – Brandschutzklappen

² Leistungserklärung gemäß Artikel 4 der Verordnung (EU) Nr. 305/2011 auf der Grundlage von DIN EN 15650.

Die Leistungserklärung muss Angaben zu allen wesentlichen Merkmalen, die im Anhang ZA.1 der DIN EN 15650 aufgeführt sind, enthalten. Die erklärten Leistungen müssen den in DIN EN 15650 formulierten Anforderungen (Grenzwerte und/oder Beschreibung) entsprechen.

³ DIN EN 54-7:09-2006 Brandmeldeanlagen – Teil 7: Rauchmelder – Punktförmige Melder nach dem Streulicht-, Durchlicht- oder Ionisationsprinzip

⁴ Leistungserklärung gemäß Artikel 4 der Verordnung (EU) Nr. 305/2011 auf der Grundlage von DIN EN 54-7

Die Leistungserklärung muss Angaben zu allen wesentlichen Merkmalen, die im Anhang ZA.1 der DIN EN 54-7 aufgeführt sind, enthalten. Die erklärten Leistungen müssen den in DIN EN 54-7 formulierten Anforderungen (Grenzwerte und/oder Beschreibung) entsprechen.

⁵ Zuordnung der klassifizierten Eigenschaften des Brandverhaltens zu den bauaufsichtlichen Anforderungen gemäß Muster-Verwaltungsvorschrift Technische Baubestimmungen (MVV TB), Ausgabe 2017, Anhang 4

2 Bestimmungen für Planung, Bemessung und Ausführung

2.1 Planung und Bemessung

Die Steuergeräte "SM-Ü 230V" und "SM-Ü 24V" sind für die Ansteuerung und das Auslösen des Abschlusses erforderlich und lösen im Brandfall das Schließen der Absperrvorrichtung aus.

Die thermische Auslösevorrichtung wirkt zusätzlich zur Rauchauslöseeinrichtung.

Die Absperrvorrichtung muss mit einem Federrücklaufmotor ausgestattet sein.

Der jeweilige Abschluss ist betriebsbedingt offen und wird im Brandfall über die entsprechende Antriebseinrichtung bzw. das Schließsystem geschlossen.

2.2 Ausführung

Bei Errichtung der Abschlüsse in Montagewände bleiben die Nachweise der Standsicherheit und Gebrauchstauglichkeit für diese Wände unberührt und sind ggf. entsprechend DIN 4103-1⁶ zu führen.

Der Zusammenbau (d. h. der Anschluss der Steuergeräte und der Anbau der Rauchmelder an die Absperrvorrichtung) und die Errichtung jedes Abschlusses nach dieser allgemeinen Bauartgenehmigung hat gemäß Anlage 1 und nach den Einbaubedingungen gemäß Leistungserklärung² sowie unter den Gegebenheiten der allgemeinen bauaufsichtlichen Zulassung Nr. Z-6.550-2456 vom 19. Dezember 2019 zu erfolgen.

Die Höhe für die Anordnung der Rauchmelder muss ≥ 2 m über Oberkante Fußboden betragen. Die Steuergeräte müssen in einem horizontalen Abstand von ≤ 1 m neben der Absperrvorrichtung installiert werden.

Die Steuergeräte und die zugehörigen Rauchmelder dürfen jeweils nur mit einer Absperrvorrichtung betrieben werden.

2.3 Übereinstimmungserklärung für die Errichtung des Abschlusses

Die bauausführende Firma, die den Abschluss errichtet hat, muss für jedes Bauvorhaben eine Bestätigung der Übereinstimmung der Bauart mit der allgemeinen Bauartgenehmigung abgeben (s. § 16 a Abs. 5, 21 Abs. 2 MBO⁷).

Sie muss schriftlich erfolgen und außerdem mindestens folgende Angaben enthalten:

- Z-6.50-2083
- feuerwiderstandsfähiger Abschluss, Typ "BKI-Ü", besonderer Bauart und Anwendung
- Name und Anschrift der bauausführenden Firma
- Bezeichnung der baulichen Anlage
- Datum der Errichtung /der Fertigstellung
- Ort und Datum der Ausstellung der Erklärung sowie Unterschrift des Verantwortlichen

Die Übereinstimmungserklärung ist dem Bauherrn zur ggf. erforderlichen Weiterleitung an die zuständige Bauaufsichtsbehörde auszuhändigen.

3 Bestimmungen für Nutzung, Unterhalt und Wartung

Für die Instandhaltung, Inspektion und Wartung der Abschlüsse nach dieser allgemeinen Bauartgenehmigung sind insbesondere die Bestimmungen der Instandhaltungs-, Inspektions- und Wartungsanleitung der Absperrvorrichtung gemäß Leistungserklärung² zu beachten.

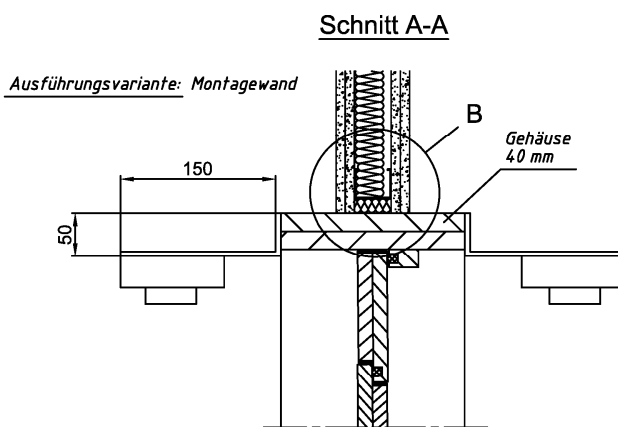
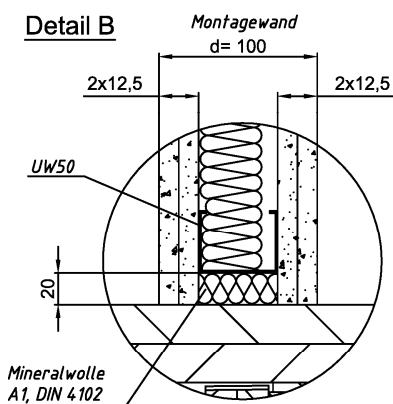
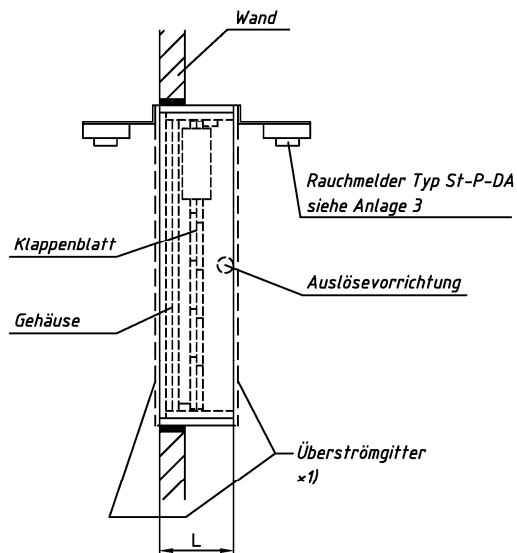
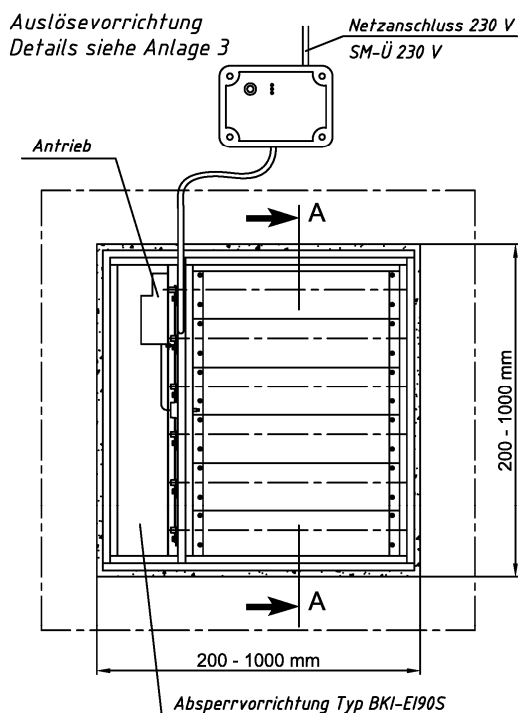
⁶ DIN 4103-1:1984-07
⁷ nach Landesbauordnung

Nichttragende innere Trennwände; Anforderungen, Nachweise

Hinsichtlich der Steuergeräte und Rauchmelder muss auf Veranlassung des Betreibers die Überprüfung der Funktion unter Berücksichtigung der Grundmaßnahmen zur Instandhaltung nach DIN EN 13306⁸ in Verbindung mit DIN 31051⁹ mindestens in jährlichem Abstand erfolgen. Dabei müssen die Rauchmelder durch Simulation der Brandkenngroße (Prüfgas/Rauch) geprüft werden. Im Übrigen gelten die Bestimmungen der Einbau-, Betriebs- und Wartungsanleitung der Steuergeräte und Rauchmelder.

Maja Tiemann
Abteilungsleiterin

Beglaubigt



Wahlweise Beschichtung SR Imprägnierung

x 1) nur aus nicht brennbaren Baustoffen
 Maschenweite ≤ 20 mm

Abmessungen
 200 mm ≤ B ≤ 1000 mm
 200 mm ≤ H ≤ 1000 mm
 Länge L = 250 mm

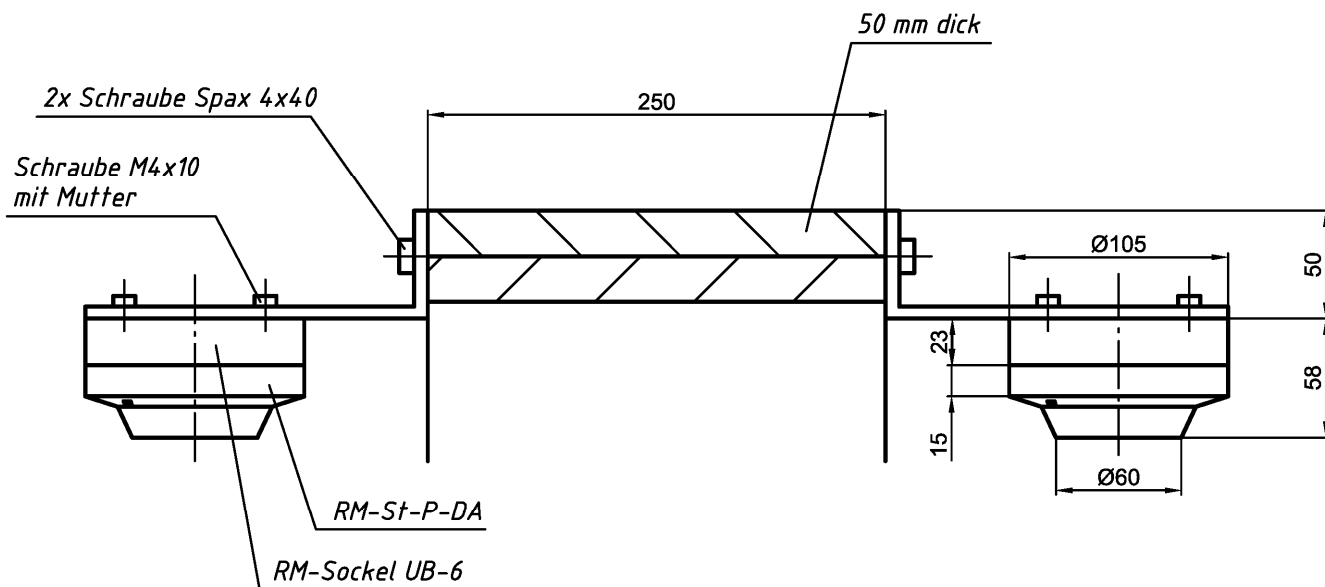
Alle Maße in mm

Feuerwiderstandsfähiger Abschluss "BKI-Ü" besonderer Bauart und Anwendung

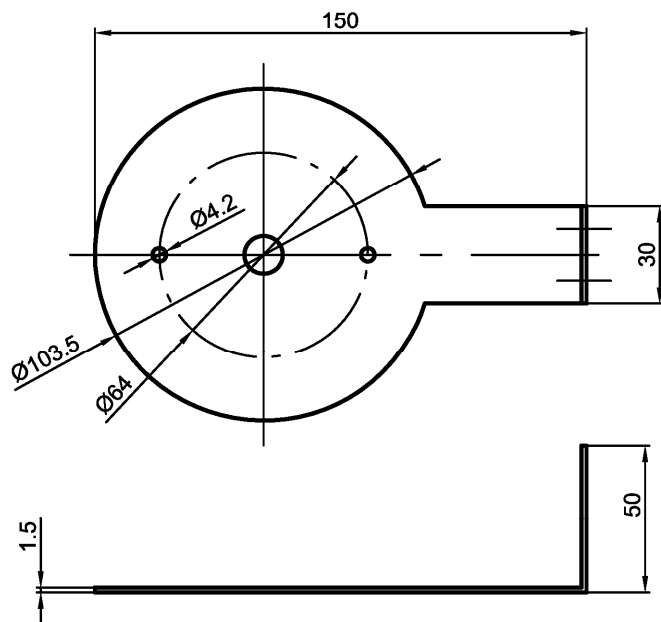
Prinzipieller Anschluss

Anlage 1

Rauchmelder + Meldersockel ---> Zusammenbau



Rauchmelder Befestigung/Einbau/Verbund mit Absperrvorrichtung "BKI-EI90S"



Feuerwiderstandsfähiger Abschluss "BKI-Ü" besonderer Bauart und Anwendung

Anordnung der Rauchmelder

Anlage 2