

**Allgemeine
bauaufsichtliche
Zulassung/
Allgemeine
Bauartgenehmigung**

Zulassungsstelle für Bauprodukte und Bauarten

Bautechnisches Prüfamt

Eine vom Bund und den Ländern
gemeinsam getragene Anstalt des öffentlichen Rechts

Mitglied der EOTA, der UEAtc und der WFTAO

Datum:

11.03.2019

Geschäftszeichen:

II 35-1.64.1-1/03-5

Nummer:

Z-64.1-20

Geltungsdauer

vom: **18. März 2019**

bis: **18. März 2024**

Antragsteller:

DÜRR DENTAL SE

Höpfigheimer Straße 17

74321 Bietigheim-Bissingen

Gegenstand dieses Bescheides:

**Amalgamabscheider CAS 1 Combi-Separator, CA 1 Amalgam-Separator
und CA 2 Amalgam-Separator Basisgerät**

Der oben genannte Regelungsgegenstand wird hiermit allgemein bauaufsichtlich
zugelassen/genehmigt.

Dieser Bescheid umfasst sechs Seiten und 45 Anlagen.

DIBt

I ALLGEMEINE BESTIMMUNGEN

- 1 Mit diesem Bescheid ist die Verwendbarkeit bzw. Anwendbarkeit des Regelungsgegenstandes im Sinne der Landesbauordnungen nachgewiesen.
- 2 Dieser Bescheid ersetzt nicht die für die Durchführung von Bauvorhaben gesetzlich vorgeschriebenen Genehmigungen, Zustimmungen und Bescheinigungen.
- 3 Dieser Bescheid wird unbeschadet der Rechte Dritter, insbesondere privater Schutzrechte, erteilt.
- 4 Dem Verwender bzw. Anwender des Regelungsgegenstandes sind, unbeschadet weitergehender Regelungen in den "Besonderen Bestimmungen", Kopien dieses Bescheides zur Verfügung zu stellen. Zudem ist der Verwender bzw. Anwender des Regelungsgegenstandes darauf hinzuweisen, dass dieser Bescheid an der Verwendungs- bzw. Anwen-
dungsstelle vorliegen muss. Auf Anforderung sind den beteiligten Behörden ebenfalls Kopien zur Verfügung zu stellen.
- 5 Dieser Bescheid darf nur vollständig vervielfältigt werden. Eine auszugsweise Veröffentlichung bedarf der Zustimmung des Deutschen Instituts für Bautechnik. Texte und Zeichnungen von Werbeschriften dürfen diesem Bescheid nicht widersprechen, Übersetzungen müssen den Hinweis "Vom Deutschen Institut für Bautechnik nicht geprüfte Übersetzung der deutschen Originalfassung" enthalten.
- 6 Dieser Bescheid wird widerruflich erteilt. Die Bestimmungen können nachträglich ergänzt und geändert werden, insbesondere, wenn neue technische Erkenntnisse dies erfordern.
- 7 Dieser Bescheid bezieht sich auf die von dem Antragsteller gemachten Angaben und vorgelegten Dokumente. Eine Änderung dieser Grundlagen wird von diesem Bescheid nicht erfasst und ist dem Deutschen Institut für Bautechnik unverzüglich offenzulegen.
- 8 Die von diesem Bescheid umfasste allgemeine Bauartgenehmigung gilt zugleich als allgemeine bauaufsichtliche Zulassung für die Bauart.

II BESONDERE BESTIMMUNGEN

1 Regelungsgegenstand und Verwendungs- bzw. Anwendungsbereich

Zulassungsgegenstand sind Amalgamabscheider vom Typ 1 nach DIN EN ISO 11143¹ mit den Bezeichnungen CAS 1 Combi-Separator, CA 1 Amalgam-Separator und CA 2 Amalgam-Separator Basisgerät gemäß Anlage 1, die die Trennung von Amalgam vom Schmutzwasser im Wesentlichen aufgrund der Fliehkraft bei einem Abwasserzufluss bis zu 4 l/min bewirken.

Bei Verwendung des Amalgamabscheiders für die Behandlung von mit Amalgam verunreinigtem Schmutzwasser aus dem Anwendungsbereich des Anhangs 50 der Abwasserverordnung gilt bei ordnungsgemäßem Betrieb und regelmäßiger Wartung ein Abscheidewirkungsgrad von 95 % als eingehalten.

Mit dieser allgemeinen bauaufsichtlichen Zulassung werden neben den bauaufsichtlichen auch die wasserrechtlichen Anforderungen im Sinne der Verordnungen der Länder zur Feststellung der wasserrechtlichen Eignung von Bauprodukten und Bauarten durch Nachweise nach den Landesbauordnungen (WasBauPVO) erfüllt.

Die allgemeine bauaufsichtliche Zulassung wird unbeschadet der Prüf- oder Genehmigungsvorbehalte anderer Rechtsbereiche (z. B. 1. Verordnung zum Gerätesicherheitsgesetz - Niederspannungsrichtlinie -, Gesetz über die elektromagnetische Verträglichkeit von Geräten - EMVG-Richtlinie -, 11. Verordnung zum Gerätesicherheitsgesetz - Explosionschutzverordnung -, Gesetz über Medizinprodukte – Medizinproduktegesetz – MPG -) erteilt.

2 Bestimmungen für das Bauprodukt

2.1 Eigenschaften und Aufbau

Die Amalgamabscheider haben, geprüft nach den Zulassungsgrundsätzen des DIBt für Amalgamabscheider, Stand bei Erteilung dieser allgemeinen bauaufsichtlichen Zulassung, einen Abscheidewirkungsgrad von mindestens 95 % bei einem Abwasserzufluss bis zu 4 l/min. Sie besitzen optische und akustische Warneinrichtungen, die anzeigen, wenn der Sammelbehälter zu 95 % bzw. 100 % gefüllt ist.

Die Amalgamabscheider sind mit einem Zeitgeber ausgestattet, der täglich automatisch eine Füllstandsmessung auslöst.

Die Amalgamabscheider vom Typ CAS 1 Combi-Separator entsprechen hinsichtlich der Gestaltung, der verwendeten Werkstoffe, der Bauteile und der Maße den Angaben der Anlagen 1, 5 bis 7 und 11. Die Amalgamabscheider vom Typ CA 1 Amalgam-Separator entsprechen hinsichtlich der Gestaltung, der verwendeten Werkstoffe, der Bauteile und der Maße den Angaben der Anlagen 1 bis 4 und 11. Die Amalgamabscheider vom Typ CA 2 Amalgam-Separator Basisgerät entsprechen hinsichtlich der Gestaltung, der verwendeten Werkstoffe, der Bauteile und der Maße den Angaben der Anlagen 8 bis 11.

2.2 Herstellung und Kennzeichnung

2.2.1 Herstellung

Die Amalgamabscheider sind werkmäßig herzustellen. Sofern zutreffend, sind die sich aus den in Abschnitt 1, Absatz 4 genannten gesetzlichen Vorschriften ergebenden technischen Regeln zu beachten.

Jedem Amalgamabscheider ist eine Einbau-, Betriebs- und Wartungsanleitung beizufügen, die inhaltlich mindestens den Angaben der Anlagen 12 bis 45 entspricht.

¹ DIN EN ISO 11143:2008-10 Zahnheilkunde – Amalgamabscheider

2.2.2 Kennzeichnung

Die Amalgamabscheider müssen vom Hersteller auf einem oder mehreren Schildern jederzeit leicht erkennbar und dauerhaft mit folgenden Angaben gekennzeichnet werden:

- Übereinstimmungszeichen
- Bezeichnung
- Fabrikationsnummer
- max. Durchfluss
- elektrischer Anschlusswert

Die Kennzeichnung mit dem Übereinstimmungszeichen (Ü-Zeichen) erfolgt nach den Übereinstimmungszeichen-Verordnungen der Länder. Sie darf nur erfolgen, wenn die Voraussetzungen nach Abschnitt 2.3 erfüllt sind.

Die Auffangbehälter für die Amalgamabscheider CAS 1 Combi-Separator und CA 1 Amalgam-Separator sind zu kennzeichnen mit:

- Name des Herstellers
- verwendbar für CAS 1 und CA 1

Die Auffangbehälter für den Amalgamabscheider CA 2 Amalgam-Separator Basisgerät sind zu kennzeichnen mit:

- Name des Herstellers
- verwendbar für CA 2

Die Vorschriften anderer Rechtsbereiche bleiben unberührt.

2.3 Übereinstimmungsbestätigung

2.3.1 Allgemeines

Die Bestätigung der Übereinstimmung der Amalgamabscheider mit den Bestimmungen dieser allgemeinen bauaufsichtlichen Zulassung muss für jedes Herstellwerk mit einer Übereinstimmungserklärung des Herstellers auf der Grundlage einer werkseigenen Produktionskontrolle erfolgen.

2.3.2 Werkseigene Produktionskontrolle

In jedem Herstellwerk ist eine werkseigene Produktionskontrolle einzurichten und durchzuführen. Unter werkseigener Produktionskontrolle wird die vom Hersteller vorzunehmende kontinuierliche Überwachung der Produktion verstanden, mit der dieser sicherstellt, dass die von ihm hergestellten Bauprodukte den Bestimmungen dieser allgemeinen bauaufsichtlichen Zulassung entsprechen.

Die werkseigene Produktionskontrolle muss mindestens die im Folgenden aufgeführten Maßnahmen einschließen.

- Beschreibung und Überprüfung der Ausgangsmaterialien und der Bauteile:
Die Übereinstimmung der zugelieferten Materialien mit den Bestimmungen nach Abschnitt 2.1 dieser allgemeinen bauaufsichtlichen Zulassung ist entweder mindestens durch Werksbescheinigungen nach DIN EN 10204² durch die Lieferer oder durch Wareneingangsprüfungen nachzuweisen. Die Lieferpapiere sind bei jeder Lieferung auf Übereinstimmung mit der Bestellung zu kontrollieren.
- Kontrollen und Prüfungen, die während der Herstellung durchzuführen sind:
Alle eigengefertigten Bauteile und Baugruppen sind auf Maßhaltigkeit und soweit erforderlich auf Funktionsfähigkeit zu prüfen.

- Kontrollen und Prüfungen, die am fertigen Abscheider durchzuführen sind:
Jeder Amalgamabscheider ist auf Vollständigkeit der Teile, auf Funktionsfähigkeit und Dichtheit zu prüfen.

Die Ergebnisse der werkseigenen Produktionskontrolle sind aufzuzeichnen und auszuwerten. Die Aufzeichnungen müssen mindestens folgende Angaben enthalten:

- Bezeichnung des Bauprodukts bzw. des Ausgangsmaterials und der Bestandteile
- Art der Kontrolle oder Prüfung
- Datum der Herstellung und der Prüfung des Bauprodukts bzw. des Ausgangsmaterials oder der Bestandteile
- Ergebnis der Kontrollen und Prüfungen und, soweit zutreffend, Vergleich mit den Anforderungen
- Unterschrift des für die werkseigene Produktionskontrolle Verantwortlichen

Die Aufzeichnungen sind mindestens fünf Jahre aufzubewahren. Sie sind dem Deutschen Institut für Bautechnik, der zuständigen obersten Bauaufsichtsbehörde oder der zuständigen Wasserbehörde auf Verlangen vorzulegen.

Bei ungenügendem Prüfergebnis sind vom Hersteller unverzüglich die erforderlichen Maßnahmen zur Abstellung des Mangels zu treffen. Bauprodukte, die den Anforderungen nicht entsprechen, sind so zu handhaben, dass Verwechslungen mit übereinstimmenden ausgeschlossen werden. Nach Abstellung des Mangels ist - soweit technisch möglich und zum Nachweis der Mängelbeseitigung erforderlich - die betreffende Prüfung unverzüglich zu wiederholen.

Die Anforderungen an die werkseigene Produktionskontrolle gelten auch als eingehalten, wenn der Hersteller über ein Qualitätsmanagementsystem nach DIN EN ISO 9001³ verfügt, das die im Abschnitt 2.3.2 aufgeführten Maßnahmen beinhaltet.

3 Bestimmungen für Planung, Bemessung und Ausführung

Bei der Ermittlung der Anzahl der anschließbaren Behandlungseinheiten ist der maximal zulässige Abwasserzufluss gemäß Abschnitt 1 und die in der Zahnbehandlungs-Praxis tatsächlich anfallende Abwassermenge zugrunde zu legen.

Für den Einbau ist insbesondere die Einbauanleitung des Herstellers anzuwenden.

Zur Herstellung der Betriebsbereitschaft sind die Amalgamabscheider an den Behandlungseinheit- oder Praxishauptschalter bzw. direkt an das Stromnetz anzuschließen.

Am Ablauf der Amalgamabscheider ist kein Geruchverschluss angeordnet. Die Amalgamabscheider müssen über einen Geruchverschluss an die Entwässerungsanlage angeschlossen werden. Im Übrigen gilt für den Anschluss an die Entwässerungsanlage DIN EN 12056-1⁴ in Verbindung mit DIN 1986-100⁵.

Den Amalgamabscheidern mit den Bezeichnungen CA 1 Amalgam-Separator und CA 2 Amalgam-Separator Basisgerät ist eine Separiereinrichtung zur Abtrennung von Luft und Wasser vorzuschalten.

Sofern für den Amalgamabscheider mit der Bezeichnung CA 2 Amalgam-Separator Basisgerät aufgrund eines anfallenden Abwasserzuflusses von > 4 l/min ein Puffergefäß erforderlich ist, ist dieses so zu gestalten, dass Ablagerungen vermieden werden.

³ DIN EN ISO 9001:2015-11

Qualitätsmanagementsysteme; Anforderungen

⁴ DIN EN 12056-1:2001-01

Schwerkraftentwässerungsanlagen innerhalb von Gebäuden - Teil 2: Schmutzwasseranlagen, Planung und Berechnung; Deutsche Fassung EN 12056-2:2000

⁵ DIN 1986-100:2016-12

Entwässerungsanlagen für Gebäude und Grundstücke - Teil 100: Bestimmungen in Verbindung mit DIN EN 752 und DIN EN 12056

Die Amalgamabscheider sind so einzubauen, dass das Abwasser aus dem Amalgamabscheider ungehindert ablaufen kann, da bei einem Abwasserrückstau der geforderte Abscheidewirkungsgrad nicht gegeben ist.

4 Bestimmungen für Nutzung, Unterhalt und Wartung

Für Betrieb und Wartung ist die Betriebs- und Wartungsanleitung des Herstellers zu beachten.

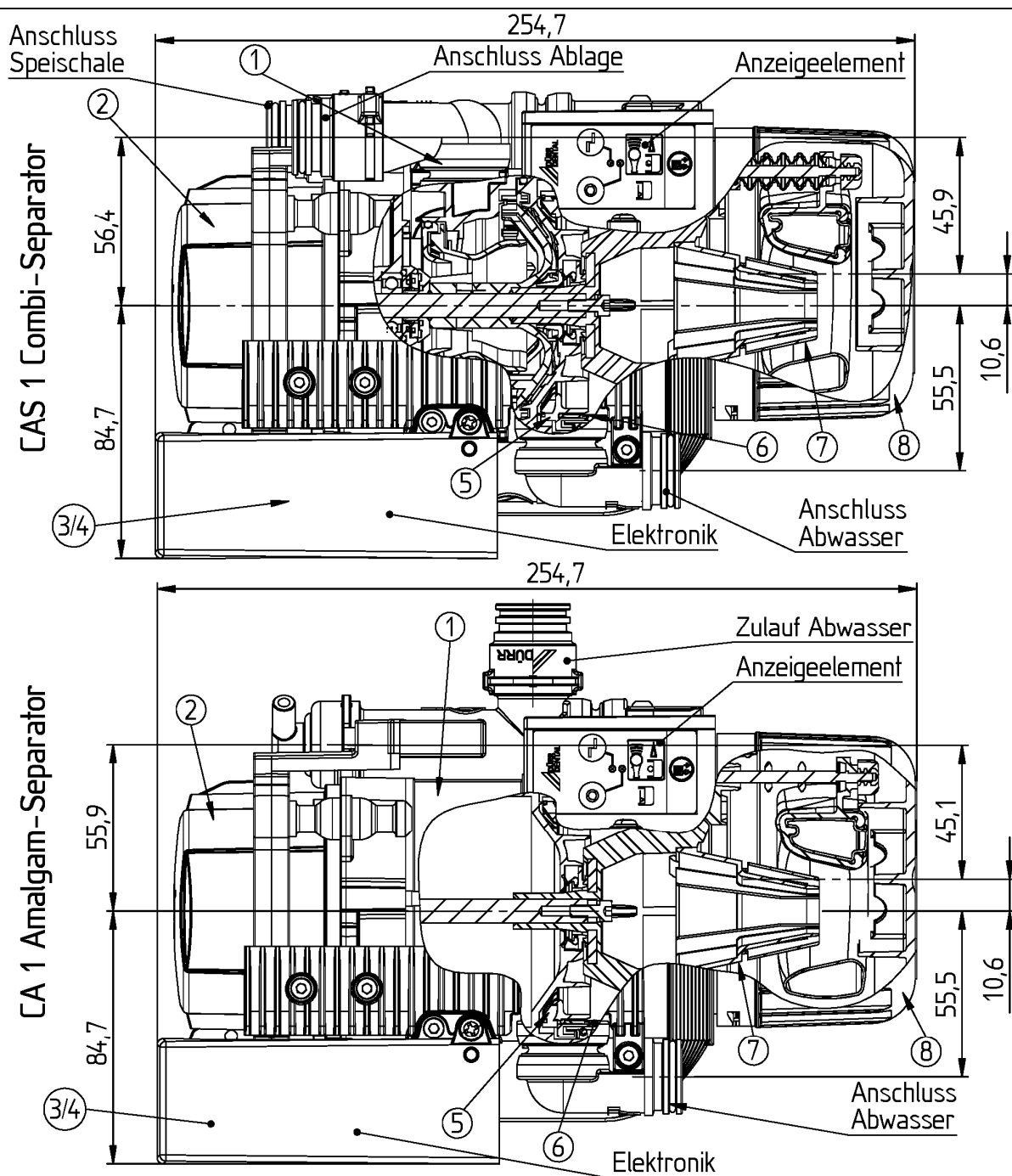
Die Anzeigeelemente der Amalgamabscheider sind einmal jährlich von entsprechend geschultem Personal auf Funktion zu prüfen. Hierüber und über sonstige Wartungsarbeiten ist ein Betriebsbuch zu führen.

Gefüllte Auffangbehälter bzw. ihre äußere Verpackung sind entsprechend der einschlägigen Bestimmungen zu kennzeichnen. Der Betreiber hat sich die Abnahme des Abscheidegutes vom Entsorgungsunternehmen bescheinigen zu lassen; hierbei ist die Menge des Abscheidegutes anzugeben.

Es wird darauf hingewiesen, dass die Amalgamabscheider gemäß der Abwasserverordnung, Anhang 50 (Zahnbehandlung) vor Inbetriebnahme und in Abständen von nicht länger als 5 Jahren nach Landesrecht auf ihren ordnungsgemäßen Zustand überprüft werden müssen. Hierzu sind den Prüfern die erforderlichen Informationen vom Hersteller zur Verfügung zu stellen. Die Überprüfung ist entsprechend den Angaben der Betriebs- und Wartungsanleitung durchzuführen. Das Betriebsbuch und die Abnahmebescheinigungen für das Abscheidegut sind einzusehen.

Dagmar Wahrmund
Referatsleiterin

Beglaubigt



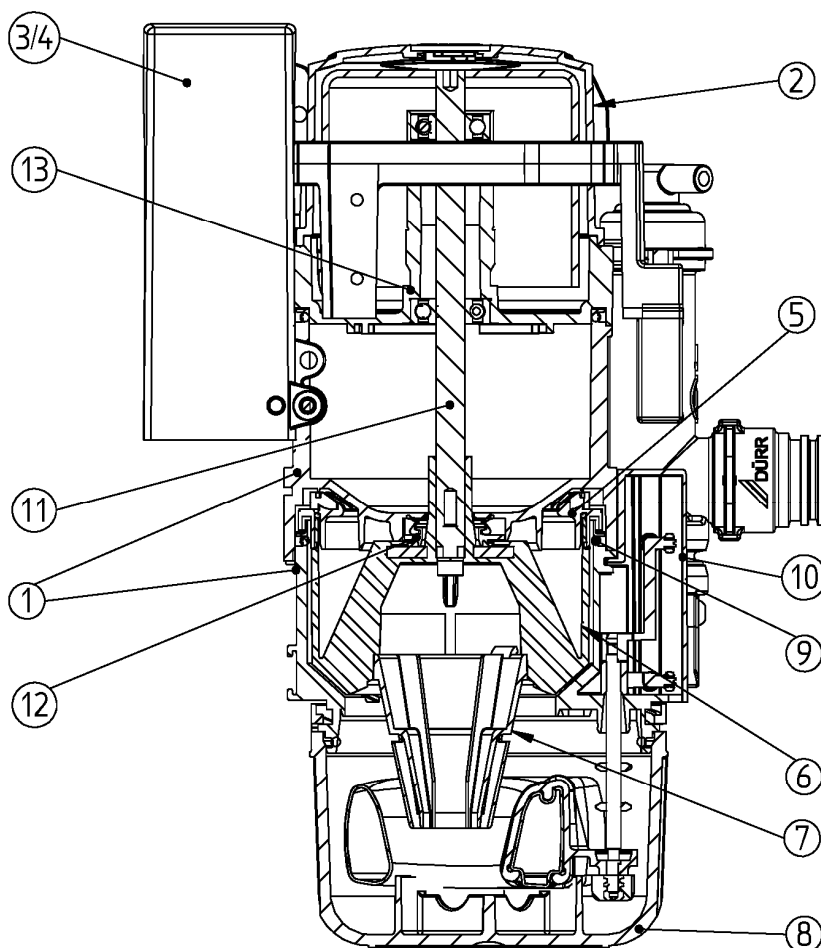
Ziffer	Bauteil	Material	Normung		Bemerkung
1	Gehäuseteile	PBT	DIN 16779	ISO 7792	
2	Motorhaube	Polyamid	DIN EN ISO 1874	VDI / VDE 2479	schwer entflammbar
3	Elektronikbox	ABS			schwer entflammbar
4	Elektronikdeckel	Polycarbonat	DIN EN ISO 7391	VDI / VDE 2475	schwer entflammbar
5	Zentrifugendeckel	LCP			Handelsname: Vectra
6	Zentrifugentrommel	PBT	DIN 16779	ISO 7792	
7	Konus	PBT	DIN 16779	ISO 7792	
8	Behälter	PBT	DIN 16779	ISO 7792	

Amalgamabscheider CAS 1 Combi-Separator, CA 1 Amalgam-Separator und CA 2 Amalgam-Separator Basisgerät

Prinzipieller Aufbau

Anlage 1

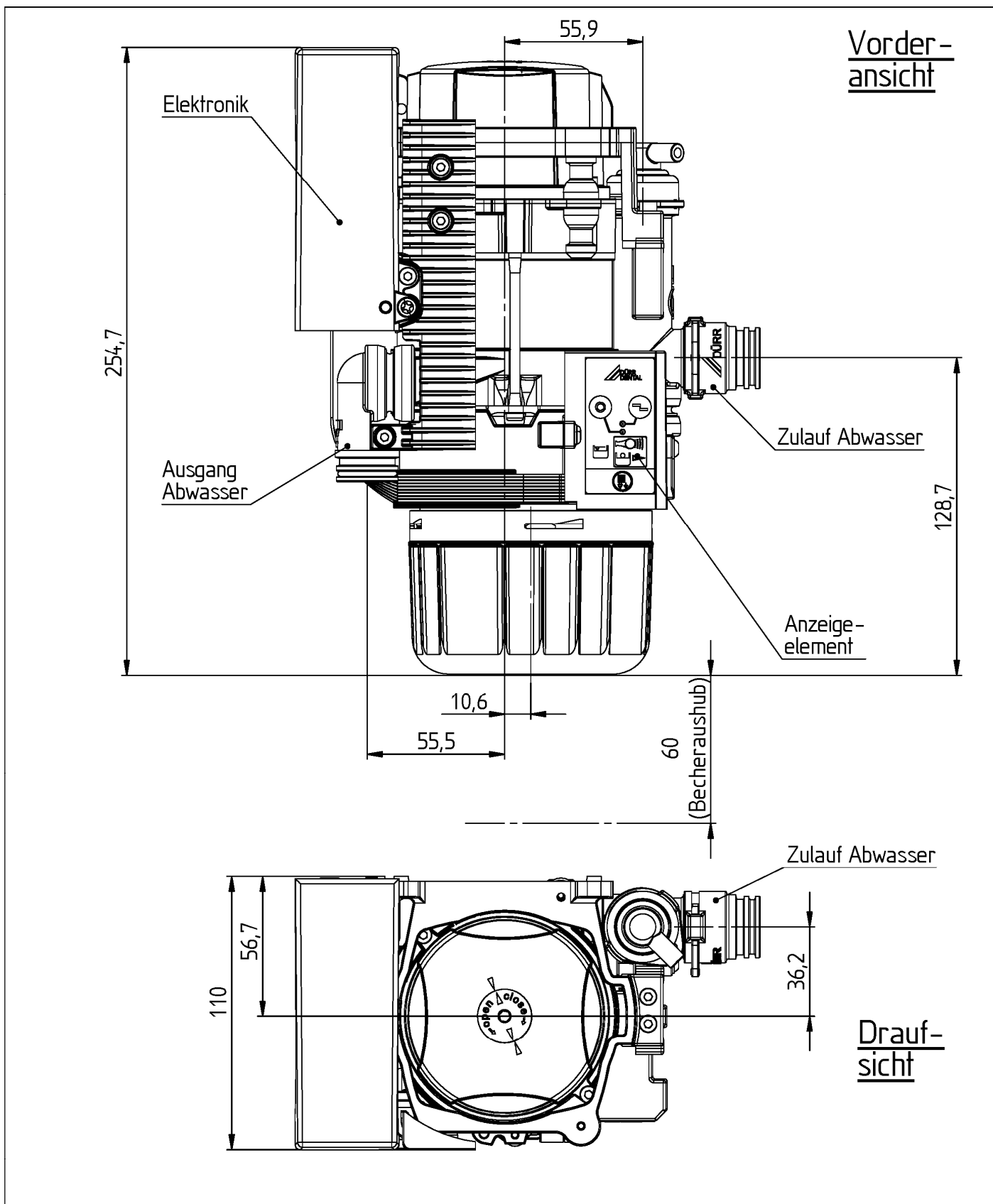
Ziffer	Bauteil	Material	Normung		Bemerkung
1	Gehäuseteile	PBT	DIN 16779	ISO 7792	
2	Motorhaube	Polyamid	DIN EN ISO 1874	VDI / VDE 2479	schwer entflammbar
3	Elektronikbox	ABS			schwer entflammbar
4	Elektronikdeckel	Polycarbonat	DIN EN ISO 7391	VDI / VDE 2475	schwer entflammbar
5	Zentrifugendeckel	LCP			Handelsname: Vectra
6	Zentrifugentrommel	PBT	DIN 16779	ISO 7792	
7	Konus	PBT	DIN 16779	ISO 7792	
8	Behälter	PBT	DIN 16779	ISO 7792	
9	O-Ringe	Silikon			
10	Dichtelemente	Fluorkautschuk			Handelsname: Viton
11	Motorwelle	1.4034	DIN 8566-2		X46Cr13
12	Wellenabdichtung	Teflon			
13	Motorflansch	Aluminium			Alu 231



Amalgamabscheider CAS 1 Combi-Separator, CA 1 Amalgam-Separator und CA 2 Amalgam-Separator Basisgerät

CA 1 Amalgam-Separator

Anlage 2

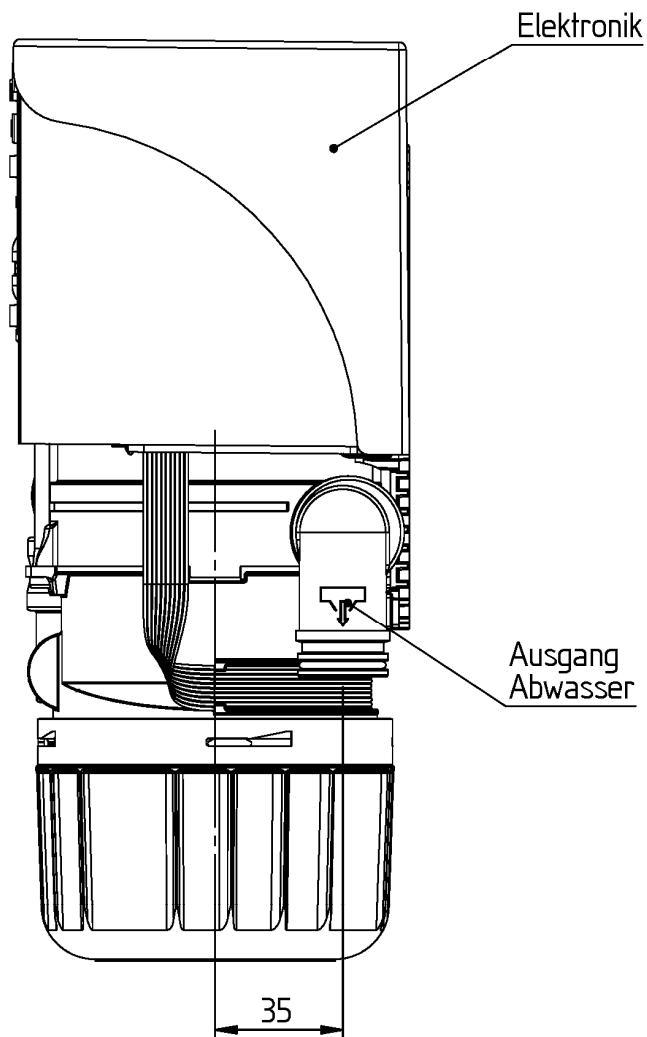


Amalgamabscheider CAS 1 Combi-Separator, CA 1 Amalgam-Separator und CA 2 Amalgam-Separator Basisgerät

CA 1 Amalgam-Separator

Anlage 3

Seitenansicht links

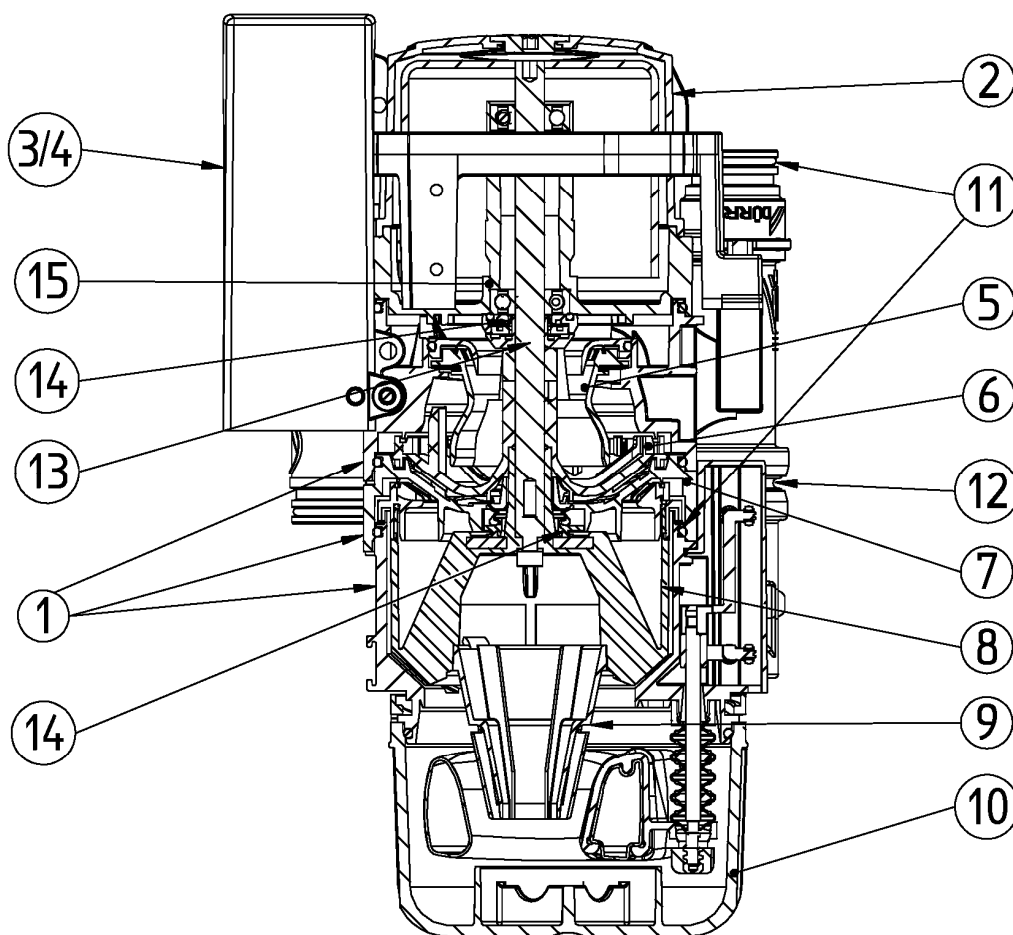


Amalgamabscheider CAS 1 Combi-Separator, CA 1 Amalgam-Separator und CA 2 Amalgam-Separator Basisgerät

CA 1 Amalgam-Separator

Anlage 4

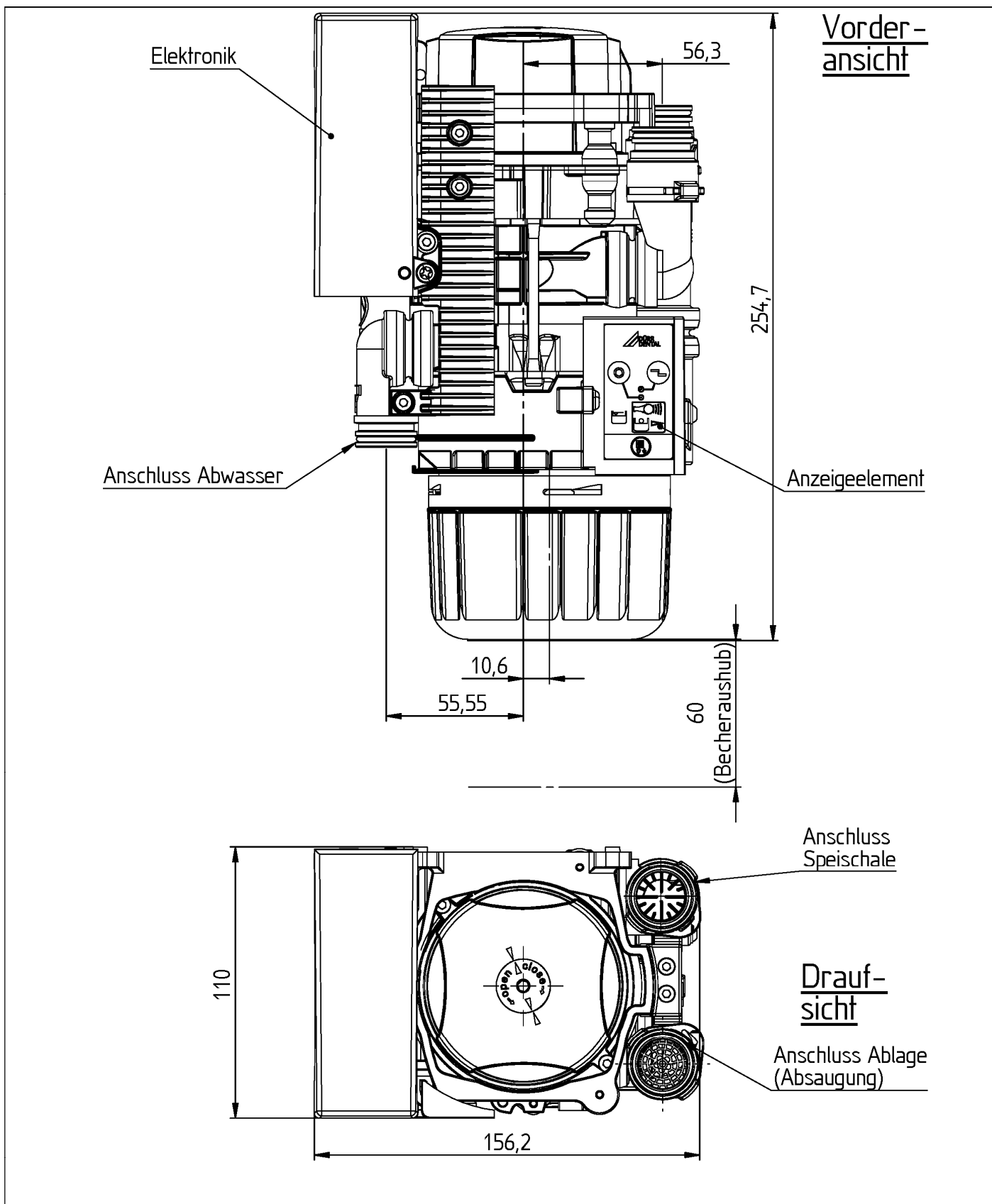
Ziffer	Bauteil	Material	Normung		Bemerkung
1	Gehäuseteile	PBT	DIN 16779	ISO 7792	
2	Motorhaube	Polyamid	DIN EN ISO 1874	VDI / VDE 2479	schwer entflammbar
3	Elektronikbox	ABS	DIN EN ISO 2580		schwer entflammbar
4	Elektronikdeckel	Polycarbonat	DIN EN ISO 7391	VDI / VDE 2475	schwer entflammbar
5	Separierrotor	PBT	DIN 16779	ISO 7792	
6	Pumpenrad	POM	DIN 16781	ISO 9988	
7	Zentrifugendeckel	LCP			Handelsname: Vectra
8	Zentrifugentrommel	PBT	DIN 16779	ISO 7792	
9	Konus	PBT	DIN 16779	ISO 7792	
10	Behälter	PBT	DIN 16779	ISO 7792	
11	O-Ringe	Silikon			
12	Dichtelemente	Fluorkautschuk			Handelsname: Viton
13	Motorwelle	1.4034	DIN 8566-2		X46Cr13
14	Wellenabdichtung	Teflon			
15	Motorflansch	Aluminium			Alu 231



Amalgamabscheider CAS 1 Combi-Separator, CA 1 Amalgam-Separator und CA 2 Amalgam-Separator Basisgerät

CAS 1 Combi-Separator

Anlage 5

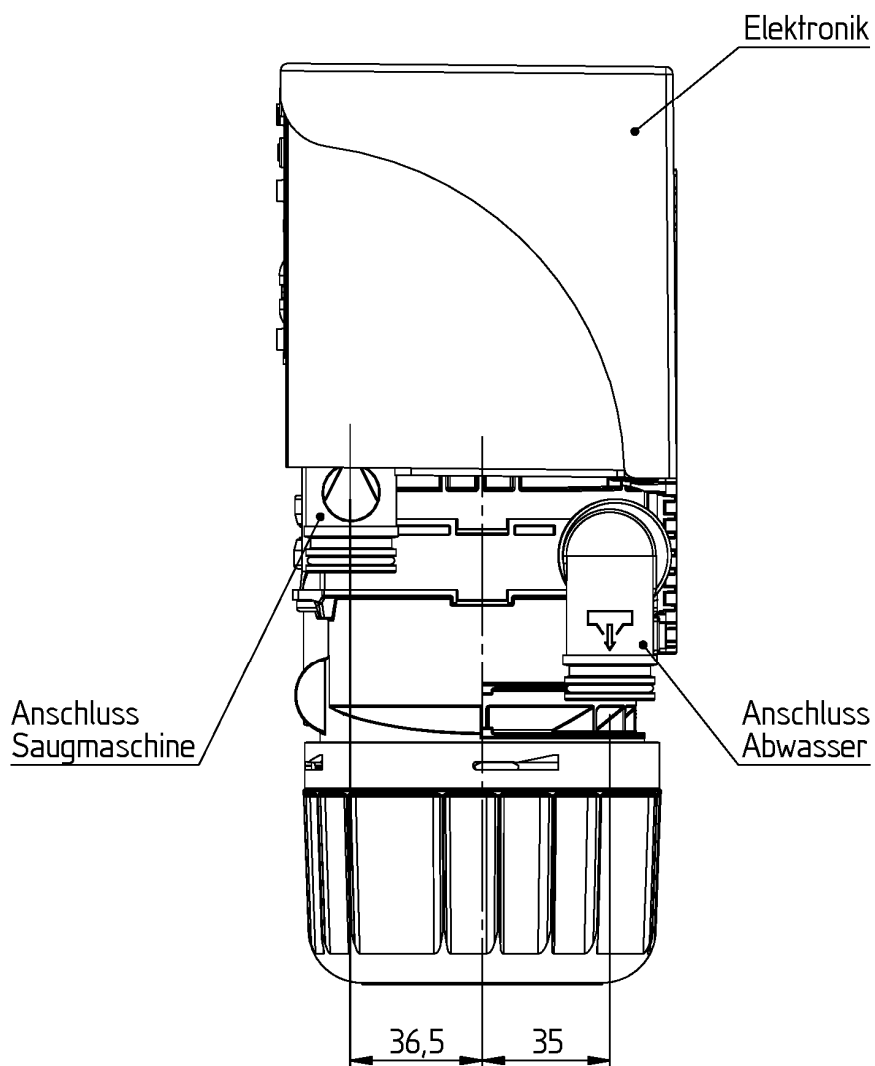


Amalgamabscheider CAS 1 Combi-Separator, CA 1 Amalgam-Separator und CA 2 Amalgam-Separator Basisgerät

CAS 1 Combi-Separator

Anlage 6

Seitenansicht links

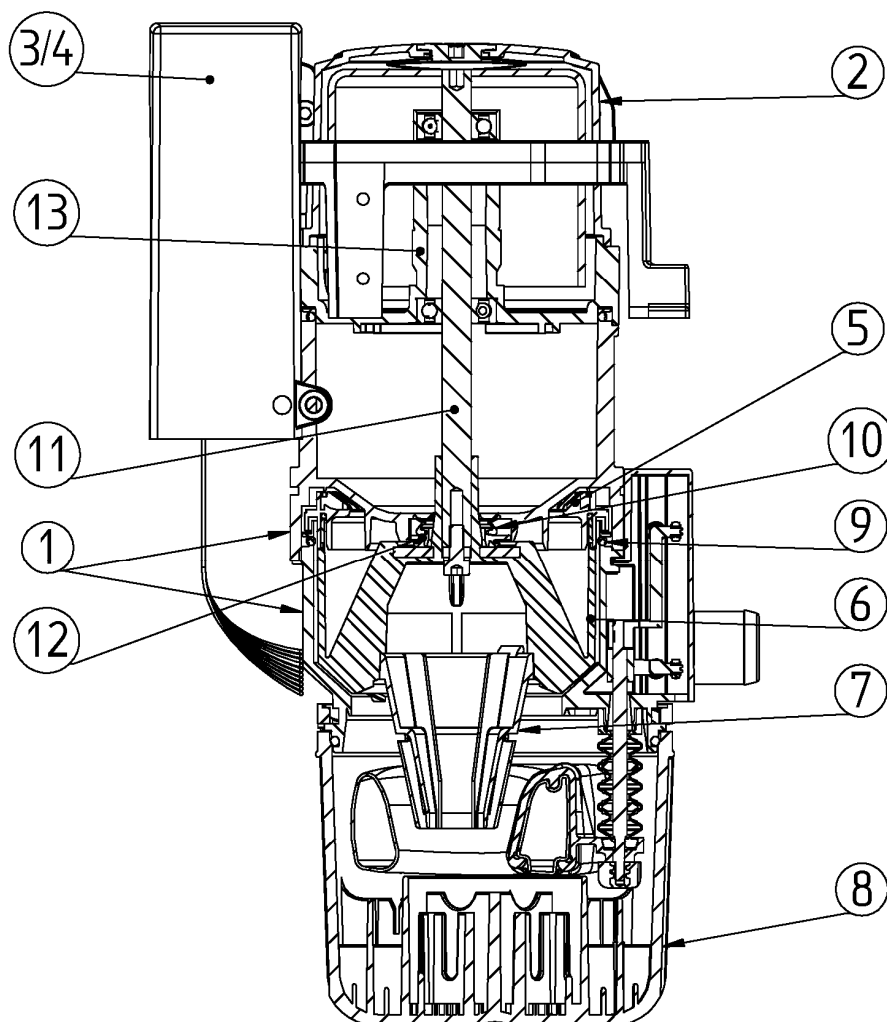


Amalgamabscheider CAS 1 Combi-Separator, CA 1 Amalgam-Separator und CA 2 Amalgam-Separator Basisgerät

CAS 1 Combi-Separator

Anlage 7

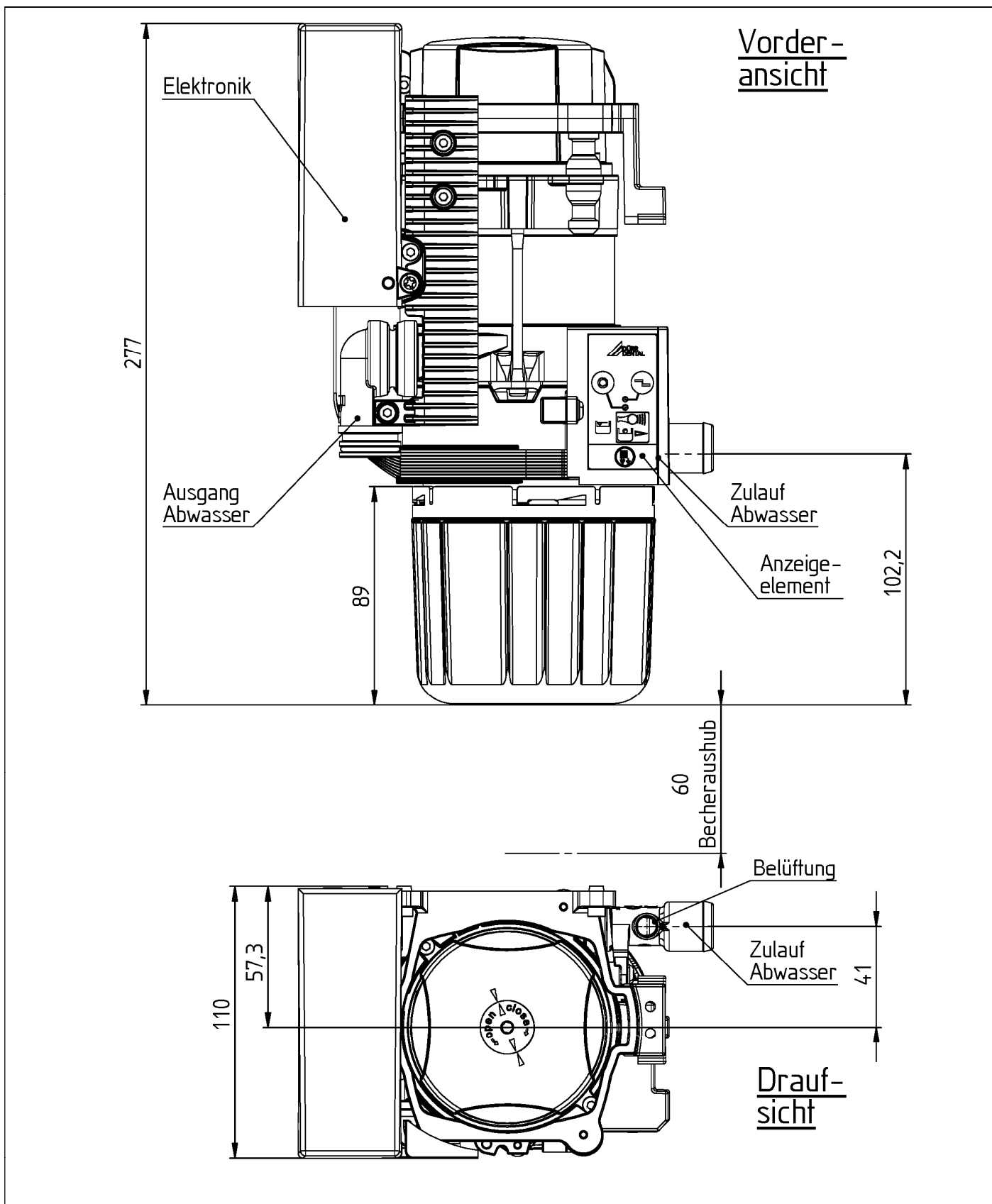
Ziffer	Bauteil	Material	Normung		Bemerkung
1	Gehäuseteile	PBT	DIN 16779	ISO 7792	
2	Motorhaube	Polyamid	DIN EN ISO 1874	VDI / VDE 2479	schwer entflammbar
3	Elektronikbox	ABS			schwer entflammbar
4	Elektronikdeckel	Polycarbonat	DIN EN ISO 7391	VDI / VDE 2475	schwer entflammbar
5	Zentrifugendeckel	LCP			Handelsname: Vectra
6	Zentrifugentrommel	PBT	DIN 16779	ISO 7792	
7	Konus	PBT	DIN 16779	ISO 7792	
8	Behälter	PBT	DIN 16779	ISO 7792	
9	O-Ringe	Silikon			
10	Dichtelemente	Fluorkautschuk			Handelsname: Viton
11	Motorwelle	1.4034	DIN 8566-2		X46Cr13
12	Wellenabdichtung	Teflon			
13	Motorflansch	Aluminium			Alu 231



Amalgamabscheider CAS 1 Combi-Separator, CA 1 Amalgam-Separator und CA 2 Amalgam-Separator Basisgerät

CA 2 Amalgam-Separator Basisgerät

Anlage 8

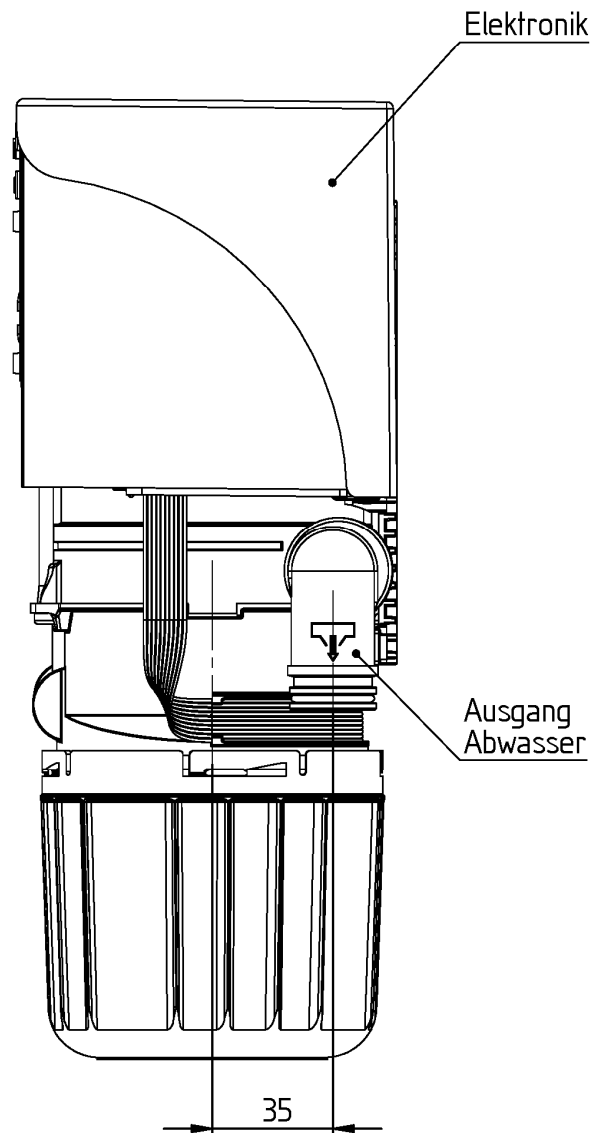


Amalgamabscheider CAS 1 Combi-Separator, CA 1 Amalgam-Separator und CA 2 Amalgam-Separator Basisgerät

CA 2 Amalgam-Separator Basisgerät

Anlage 9

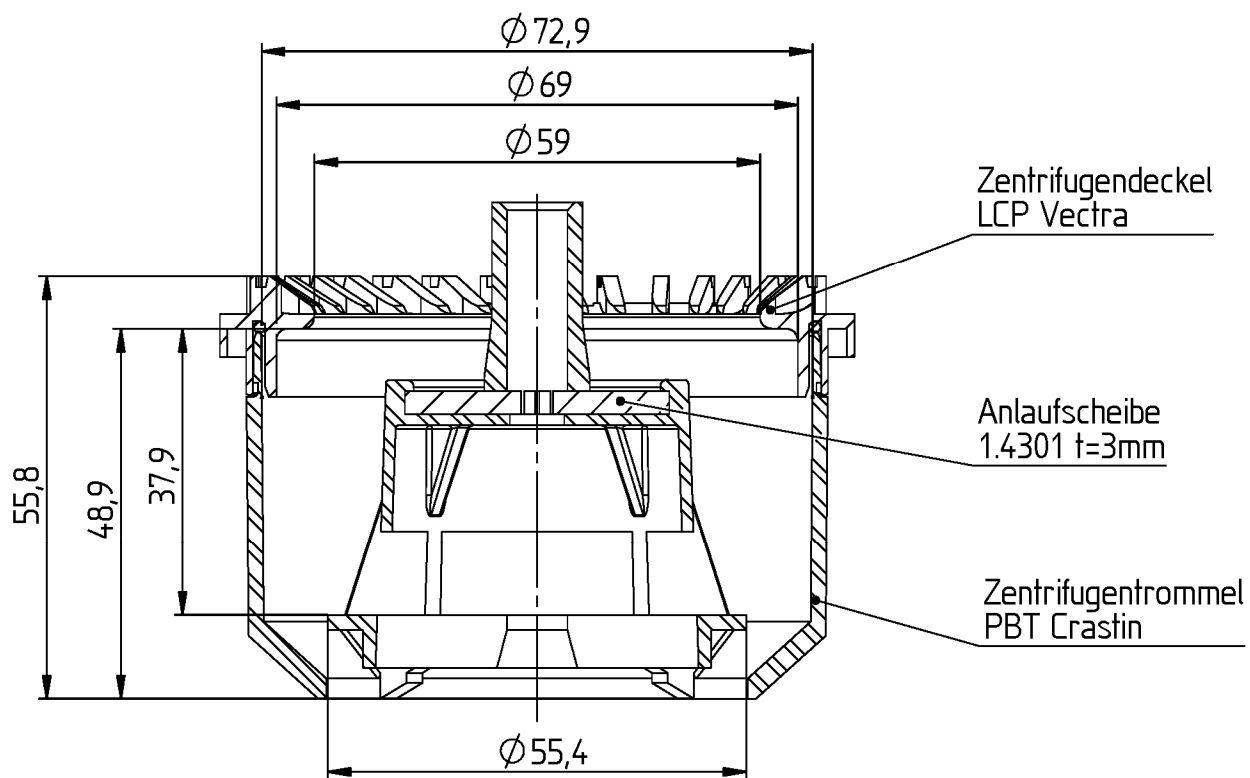
Seitenansicht links



Amalgamabscheider CAS 1 Combi-Separator, CA 1 Amalgam-Separator und CA 2 Amalgam-Separator Basisgerät

CA 2 Amalgam-Separator Basisgerät

Anlage 10



Amalgamabscheider CAS 1 Combi-Separator, CA 1 Amalgam-Separator und CA 2 Amalgam-Separator Basisgerät

Zentrifugentrommel

Anlage 11

 Wichtige Informationen

2 Sicherheit

Dürr Dental hat das Gerät so entwickelt und konstruiert, dass Gefährdungen bei bestimmungsgemäßer Verwendung weitgehend ausgeschlossen sind. Dennoch können Restgefährdungen bestehen. Beachten Sie deshalb die folgenden Hinweise.

DE

2.1 Bestimmungsgemäße Verwendung

Durch die Absauganlage werden unter anderem Schwermetalle und Amalgamstaub in Form von ausgebohrten Füllungen abgesaugt. Das dadurch ins Abwasser gelangende Amalgam ist stark umweltbelastend.

Zur Verminderung der Schwermetallbelastung des Abwassers aus zahnärztlichen Behandlungsgeräten ist es entsprechend der Abwasserverordnung (Anhang 50, Zahnbehandlung) erforderlich, Amalgamabscheider z. B. mit "Allgemeiner bauaufsichtlicher Zulassung des Deutschen Instituts für Bautechnik in Berlin" oder nach landesrechtlicher Zulassung in den Abfluss einzubauen.

Aufgabe des CAS 1 Combi-Separators ist die kontinuierliche Flüssigkeit-Luft-Separierung sowie die Amalgamabscheidung des gesamten Abwassers einer einzelnen Behandlungseinheit. Während des Absaugvorganges wird im Separierbereich die abgesaugte Flüssigkeit von der Saugluft getrennt. Die im Separierbereich anfallende Flüssigkeit gelangt kontinuierlich in die Zentrifuge, in der die Amalgampartikel abgetrennt werden.

Mit dem CAS 1, CA 1 und CA 2 Basisgerät hat die Firma Dürr Dental Geräte entwickelt, die den in Deutschland geforderten Abscheidewirkungsgrad von mehr als 95% bei einer Durchflussmenge von max. 4 l/min erreichen.

Die Amalgamabscheider im CAS 1, CA 1 und CA 2 Basisgerät sind Zentrifugensysteme und werden nach ISO 11143 dem Typ 1 zugeordnet.

Der Amalgamschlamm wird in einem Amalgam-Auffangbehälter im Abscheider aufgefangen. Je nach anfallender Menge ist der Amalgam-Auffangbehälter 2-3 mal im Jahr zu wechseln.



Bei chirurgischen Arbeiten und bei der Verwendung von Airflow ist für den CAS 1 Combi-Separator eine Spüleinheit erforderlich, die dem Gerät beim Absaugen eine kleine Menge Wasser zuführt. Anfallende Flüssigkeit (z. B. Speichel, Blut) wird dadurch verdünnt und besser transportiert.

2.2 Nicht bestimmungsgemäße Verwendung

Eine andere oder darüber hinausgehende Benutzung gilt als nicht bestimmungsgemäß. Für hieraus resultierende Schäden haftet der Hersteller nicht. Das Risiko trägt allein der Anwender.

- Es darf kein Staub, Schlamm, Gips oder ähnliches abgesaugt werden.
- Es dürfen keine Chemikalien abgesaugt werden, welche die Werkstoffe des Gerätes schädigen.
- Der Abfluss darf nicht höher liegen als der Abflussstutzen am Gerät.
- Das Gerät darf nicht in Nassräumen verwendet werden.
- Das Gerät darf nicht im Dauerlauf betrieben werden.



WARNUNG **Explosionsgefahr durch Entzündung brennbarer Stoffe**

- Gerät nicht in Räumen betreiben, in denen sich brennbare Gemische befinden, z. B. in Operationsräumen.

2.3 Allgemeine Sicherheitshinweise

- Beim Betrieb des Gerätes die Richtlinien, Gesetze, Verordnungen und Vorschriften beachten, die am Einsatzort gelten.
- Vor jeder Anwendung Funktion und Zustand des Gerätes prüfen.
- Gerät nicht umbauen oder verändern.
- Montage- und Gebrauchsanweisung beachten.
- Montage- und Gebrauchsanweisung für den Anwender jederzeit zugänglich beim Gerät bereitstellen.

Amalgamabscheider CAS 1 Combi-Separator, CA 1 Amalgam-Separator und CA 2 Amalgam-Separator Basisgerät

Einbau-, Betriebs- und Wartungsanleitung

Anlage 12

2.4 Fachpersonal

Bedienung

Personen, die das Gerät bedienen, müssen auf Grund ihrer Ausbildung und Kenntnisse eine sichere und sachgerechte Handhabung gewährleisten.

- › Jeden Anwender in die Handhabung des Gerätes einweisen oder einweisen lassen.

Montage und Reparatur

- › Montage, Neueinstellungen, Änderungen, Erweiterungen und Reparatur von Dürr Dental oder von einer von Dürr Dental dazu autorisierten Stelle ausführen lassen.

2.5 Schutz vor elektrischem Strom


- › Bei Arbeiten am Gerät die entsprechenden elektrischen Sicherheitsvorschriften beachten.
- › Niemals gleichzeitig den Patienten und offene Steckverbindungen des Gerätes berühren.
- › Beschädigte Leitungen und Steckvorrichtungen sofort ersetzen.

EMV für Medizinprodukte beachten

- › Besondere Vorsichtsmaßnahmen hinsichtlich der elektromagnetischen Verträglichkeit (EMV) bei Medizinprodukten beachten. "Informationen zur EMV nach EN 60601-1-2 für Geräte der Firma Dürr Dental" (Best.-Nr. 9000-606-67) sind bei Dürr Dental und im Download-Bereich unter www.duerrdental.com erhältlich.

2.6 Nur Originalteile verwenden

- › Nur das von Dürr Dental benannte oder freigegebene Zubehör und Sonderzubehör verwenden.
- › Nur Original-Verschleißteile und -Ersatzteile verwenden.

 Dürr Dental übernimmt keine Haftung für Schäden, die durch die Verwendung von nicht freigegebenem Zubehör, Sonderzubehör und anderen als den Original-Verschleißteilen und -Ersatzteilen entstanden sind.


2.7 Transport

WARNUNG Infektion durch kontaminiertes Gerät

- › Gerät vor dem Transport desinfizieren.
- › Alle Medienanschlüsse verschließen.

Die Original-Verpackung bietet optimalen Schutz des Gerätes während des Transports.


Bei Bedarf kann die Original-Verpackung für das Gerät bei Dürr Dental bestellt werden.

 Für Schäden beim Transport wegen mangelhafter Verpackung übernimmt Dürr Dental auch innerhalb der Gewährleistungsfrist keine Haftung.

- › Gerät nur in Original-Verpackung transportieren.
- › Verpackung von Kindern fernhalten.

2.8 Entsorgung

Gerät

 Gerät ist eventuell kontaminiert. Das Entsorgungsunternehmen darauf hinweisen, dass in diesem Fall entsprechende Sicherheitsvorkehrungen getroffen werden müssen.

- › Potenziell kontaminierte Teile vor der Entsorgung dekontaminieren.
- › Nicht kontaminierte Teile (z. B. Elektronik, Kunststoffteile, Metallteile usw.) nach den örtlich geltenden Entsorgungsvorschriften entsorgen.
- › Bei Fragen zur sachgerechten Entsorgung an den dentalen Fachhandel wenden.

DE

Amalgamabscheider CAS 1 Combi-Separator, CA 1 Amalgam-Separator und CA 2 Amalgam-Separator Basisgerät

Einbau-, Betriebs- und Wartungsanleitung

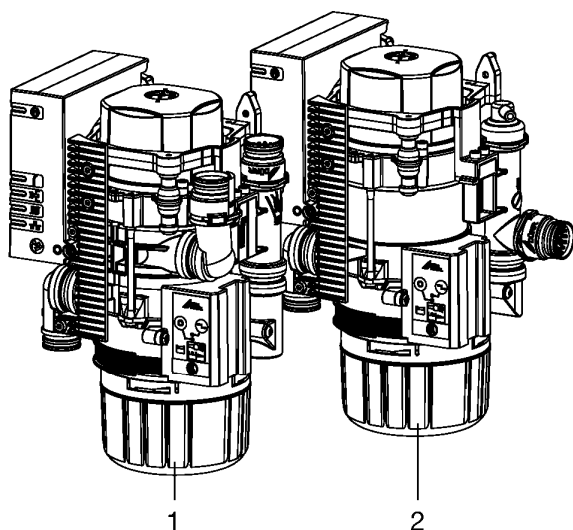
Anlage 13



Produktbeschreibung


3 Übersicht

DE



- 1 CAS 1 Combi-Separator
- 2 CA 1 Amalgam-Separator

3.1 Lieferumfang

 Je nach Variante kann sich der Lieferumfang etwas unterscheiden.

Folgende Artikel sind im Lieferumfang enthalten:

CAS 1 7117-100-5x
oder

CAS 1 7117-100-6x

- Combi-Separator
- oder Combi-Separator inkl. Platzwahlventil
- Spüleinheit
- Ersatz Amalgam-Einwegbehälter
- Montage- und Gebrauchsanweisung
- Betriebsbuch

CA 1 7117-100-9x

- Amalgam-Separator
- Druckausgleichsbehälter
- Gehäuse
- Ersatz Amalgam-Einwegbehälter
- Montage- und Gebrauchsanweisung
- Betriebsbuch

3.2 Sonderzubehör

Folgende Artikel sind optional mit dem Gerät verwendbar:

Diverse Einbausätze auf Anfrage.

- Anzeigemodul 7805-116-00E
- Kabel für Anzeigemodul, 1 m ... 9000-119-043
- Kabel für Anzeigemodul, 3 m ... 9000-119-042
- Platzwahlventil 7560-500-60
- Platzwahlventil für CAS 1 / CS 1 .. 7560-500-80
- Spüleinheit Vario 7100-260-50
- Gehäuse 7117-800-51
- Sicherheitstransformator
24 V, 100VA 9000-150-46
- Druckausgleichsbehälter für CA 1 .. 7117-800-60
- OroCup Pflegesystem 0780-350-00
- Prüfbehälter 7117-064-00

3.3 Verbrauchsmaterial


Folgende Materialien werden während des Betriebs des Gerätes verbraucht und müssen nachbestellt werden:

- Amalgam-Einwegbehälter 7117-033-00
- Amalgam-Einwegbehälter für
CA 2 7117-037-00
- Schutzsieb DürrConnect,
5 Stück 0700-700-18E
- Schutzsieb DürrConnect,
5 Stück 0700-700-28E

3.4 Verschleiß- und Ersatzteile

Folgende Verschleißteile müssen in regelmäßigen Abständen getauscht werden (siehe auch Wartung):

- Faltenbalg 7117-420-25E
- Service-Kit (3 Jahresintervall) 7117-980-32
- Service-Kit (5 Jahresintervall) 7117-980-30

 Informationen zu den Ersatzteilen finden Sie im Portal für autorisierte Fachhändler unter:
www.duerrdental.net.

Amalgamabscheider CAS 1 Combi-Separator, CA 1 Amalgam-Separator und CA 2 Amalgam-Separator Basisgerät

Einbau-, Betriebs- und Wartungsanleitung

Anlage 14

4 Technische Daten

4.1 CAS 1 Combi-Separator

Elektrische Daten Zentrifugenmotor

Sicherheitskleinspannung	V	24 AC
Frequenz	Hz	50 - 60
Nennstrom	A	4
Nennleistung	VA	100

DE

Elektrische Daten Elektronik

Schutzkleinspannung	V	24 AC
Nennstrom	A	0,2
Signaleingang von der Schlauchablage	V	24 AC/DC

Medien

Luftmenge	l/min	≤ 300
Durchflussmenge		hoch

Das Absaugsystem muss für eine hohe Durchflussmenge geeignet sein.

Druck, max.	hPa/mbar	-160
Flüssigkeitsmenge Absaugung min.	l/min	≥ 0,1
max.	l/min	≤ 1,0

Wasserzulauf Mundspülbecken	l/min	≤ 3
Abflussleistung, gesamt	l/min	≤ 4

Nutzbare Volumen Amalgam-Auffangbehälter	ccm	ca. 90
Wechselintervall		4 - 6 Monate

Allgemeine Daten

Nenn Drehzahl Antriebsmotor	min ⁻¹	2800
Betriebsart		S5 95% ED*
Schutzart		IP 20
Geräuschpegel ** ca.	dB(A)	56
Abmessungen (B x H x T)	mm	151 x 255 x 110
Gewicht	kg	ca. 2,7
Abscheiderate	%	≥ 95

* ED = Einschaltdauer

** Geräuschpegel nach EN ISO 1680 Luftschallemission; gemessen in einem schallgedämmten Raum. Die Angaben sind Mittelwerte mit Toleranzen von ±1,5 dB(A). In schallharten Räumen können sich höhere Werte ergeben.

Umgebungsbedingungen bei Lagerung und Transport

Temperatur	°C	-10 bis +60
Rel. Luftfeuchtigkeit	%	< 95

Umgebungsbedingungen bei Betrieb

Temperatur	°C	+10 bis +40
Rel. Luftfeuchtigkeit	%	< 70

Amalgamabscheider CAS 1 Combi-Separator, CA 1 Amalgam-Separator und CA 2 Amalgam-Separator Basisgerät

Einbau-, Betriebs- und Wartungsanleitung

Anlage 15

 Produktbeschreibung

4.2 CA 1 Amalgam-Separator

Elektrische Daten Zentrifugomotor

Sicherheitskleinspannung	V	24 AC
Frequenz	Hz	50 - 60
Nennstrom	A	2,5
Nennleistung	VA	60

Elektrische Daten Elektronik

Schutzkleinspannung	V	24 AC
Nennstrom	A	0,2
Signaleingang von der Schlauchablage	V	24 AC/DC

Medien

Flüssigkeitsmenge, min.	l/min	≥ 0,1
Abflussleistung, gesamt	l/min	≤ 4
Nutzbares Volumen Amalgam-Auffangbehälter	ccm	ca. 90
Wechselintervall		4 - 6 Monate

Allgemeine Daten

Nenn Drehzahl Antriebsmotor	min ⁻¹	2800
Betriebsart		S5 95% ED*
Schutzart		IP 20
Geräuschpegel ** ca.		
ohne Gehäuse	dB(A)	53
mit Gehäuse	dB(A)	..
Abmessungen		
(B x H x T)	mm	151 x 255 x 110
Gewicht	kg	ca. 2,7
Abscheiderate	%	≥ 95

* ED = Einschaltdauer

** Geräuschpegel nach EN ISO 1680 Luftschallemission; gemessen in einem schallgedämmten Raum. Die Angaben sind Mittelwerte mit Toleranzen von ±1,5 dB(A). In schallharten Räumen können sich höhere Werte ergeben.

Umgebungsbedingungen bei Lagerung und Transport

Temperatur	°C	-10 bis +60
Rel. Luftfeuchtigkeit	%	< 95

Umgebungsbedingungen bei Betrieb

Temperatur	°C	+10 bis +40
Rel. Luftfeuchtigkeit	%	< 70

Amalgamabscheider CAS 1 Combi-Separator, CA 1 Amalgam-Separator und CA 2 Amalgam-Separator Basisgerät

Einbau-, Betriebs- und Wartungsanleitung

Anlage 16

4.3 CA 2 Basisgerät

Elektrische Daten Zentrifugenmotor

Sicherheitskleinspannung	V	24 AC
Frequenz	Hz	50 - 60
Nennstrom	A	2,5
Nennleistung	VA	60

Elektrische Daten Elektronik

Schutzkleinspannung	V	24 AC
Nennstrom	A	0,2
Signaleingang von der Schlauchablage	V	24 AC/DC

Medien

Flüssigkeitsmenge, min.	l/min	≥ 0,1
Abflussleistung, gesamt	l/min	≤ 4
Nutzbares Volumen Amalgam-Auffangbehälter	ccm	ca. 180
Wechselintervall *		4 - 6 Monate

* Abhängig von der Nutzung der angeschlossenen Behandlungseinheiten.

Allgemeine Daten

Nenn Drehzahl Antriebsmotor	min ⁻¹	2800
Betriebsart		S5 95% ED*
Schutzart		IP 20
Geräuschpegel ** ca.	dB(A)	53
Abmessungen (B x H x T)	mm	151 x 277 x 110
Gewicht	kg	ca. 2,7
Abscheiderate	%	≥ 95

* ED = Einschaltdauer

** Geräuschpegel nach EN ISO 1680 Luftschallemission; gemessen in einem schallgedämmten Raum. Die Angaben sind Mittelwerte mit Toleranzen von ±1,5 dB(A). In schallharten Räumen können sich höhere Werte ergeben.

Umgebungsbedingungen bei Lagerung und Transport

Temperatur	°C	-10 bis +60
Rel. Luftfeuchtigkeit	%	< 95

Umgebungsbedingungen bei Betrieb

Temperatur	°C	+10 bis +40
Rel. Luftfeuchtigkeit	%	< 70

Amalgamabscheider CAS 1 Combi-Separator, CA 1 Amalgam-Separator und CA 2 Amalgam-Separator Basisgerät

Einbau-, Betriebs- und Wartungsanleitung

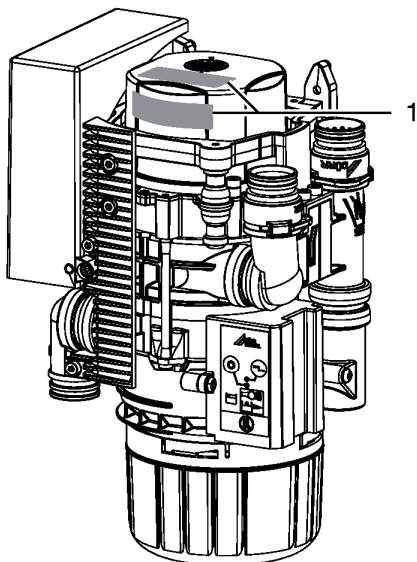
Anlage 17

 Produktbeschreibung

4.4 Typenschild

Die Typenschilder befinden sich auf der Abdeckung des Motors.

DE



1 Typenschild

4.5 Zulassungen

Institut für Bautechnik, Berlin

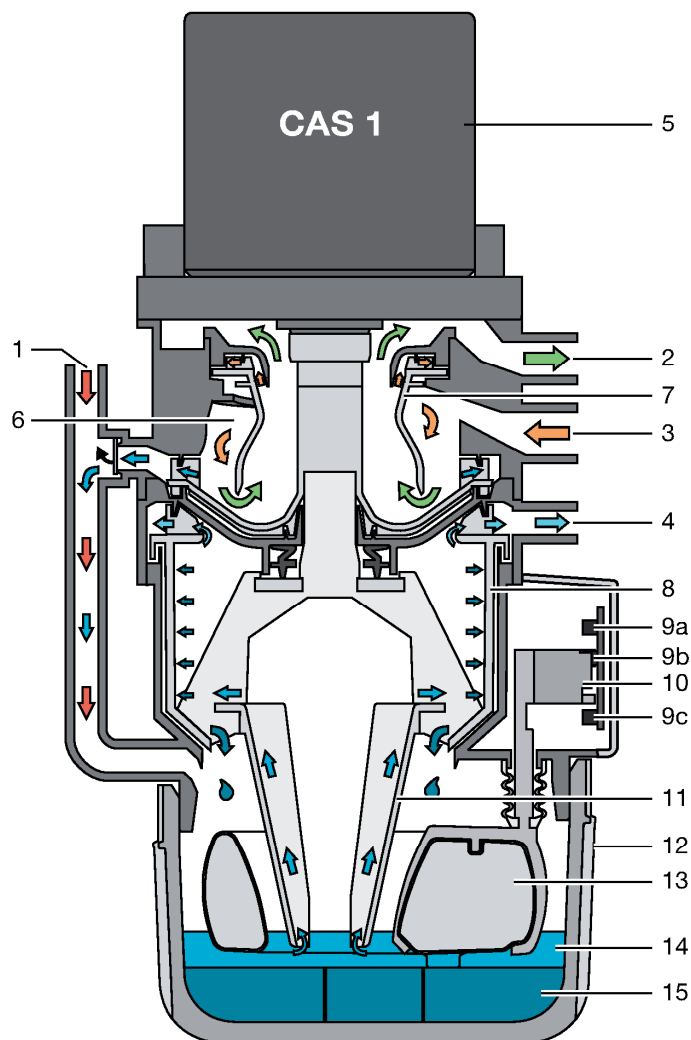
Zulassungsnummer Z-64.1-20

Amalgamabscheider CAS 1 Combi-Separator, CA 1 Amalgam-Separator und CA 2
Amalgam-Separator Basisgerät

Einbau-, Betriebs- und Wartungsanleitung

Anlage 18

5 Funktion



DE

- 1 Flüssigkeit-Zulauf
- 2 Vakuum, zur Saugmaschine
- 3 Eingang Absaugung
- 4 Flüssigkeit-Ausgang
- 5 Motor
- 6 Separierung
- 7 Separierrotor
- 8 Zentrifuge
- 9 Lichtschranken (3 Stück)
- 10 Kulisser für Sensorik
- 11 Konuspumpe
- 12 Amalgam-Auffangbehälter
- 13 Schwimmer
- 14 Flüssigkeit
- 15 Amalgampartikel

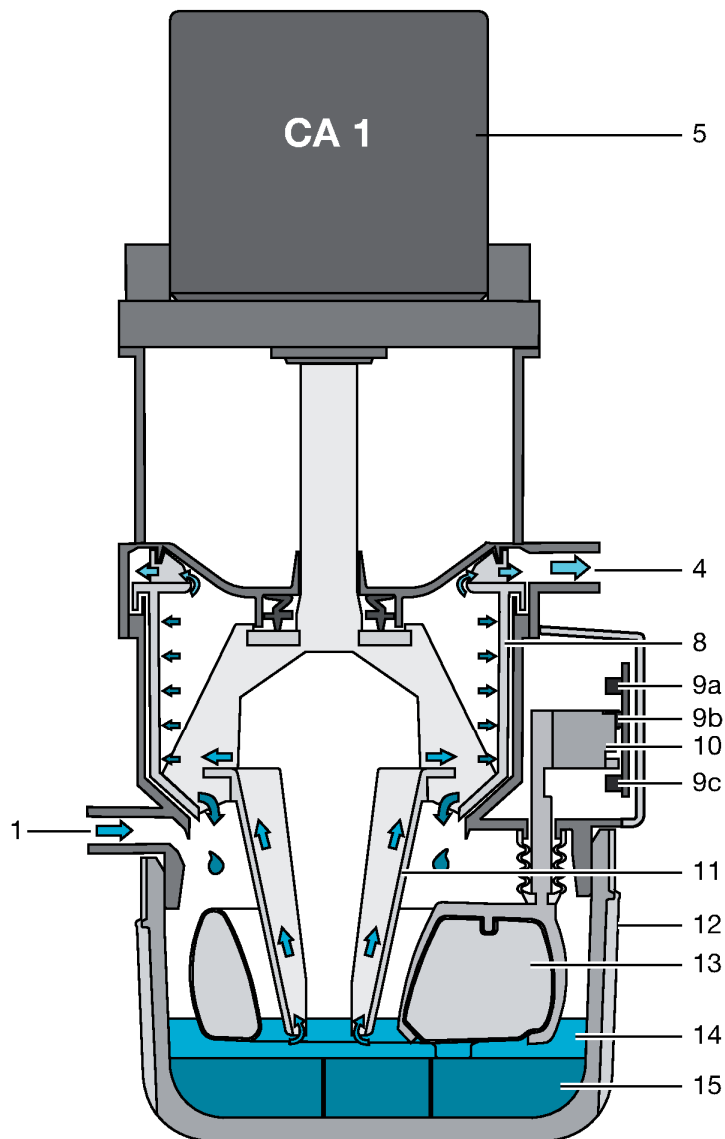
Amalgamabscheider CAS 1 Combi-Separator, CA 1 Amalgam-Separator und CA 2 Amalgam-Separator Basisgerät

Einbau-, Betriebs- und Wartungsanleitung

Anlage 19

Produktbeschreibung

DE



- 1 Flüssigkeit-Zulauf
- 4 Flüssigkeit-Ausgang
- 8 Zentrifuge
- 9 Lichtschranken (3 Stück)
- 10 Kulisse für Sensorik
- 11 Konuspumpe
- 12 Amalgam-Auffangbehälter
- 13 Schwimmer
- 14 Flüssigkeit
- 15 Amalgampartikel

Amalgamabscheider CAS 1 Combi-Separator, CA 1 Amalgam-Separator und CA 2 Amalgam-Separator Basisgerät

Einbau-, Betriebs- und Wartungsanleitung

Anlage 20

5.1 Arbeitsweise

CAS 1 Combi-Separator

Aufgabe des CAS 1 Combi-Separators ist die kontinuierliche Sekret-Luft-Separierung sowie die Amalgamabscheidung des gesamten Abwassers der Behandlungseinheit.

Über einen Stutzen (1) fließt das Abwasser aus dem Mundspülbecken direkt in die Zentrifuge (8) zur Amalgamabscheidung.

Während des Absaugvorganges wird in der Separierung (6) das abgesaugte Sekret von der Saugluft getrennt. Das in der Separierung anfallende Sekret gelangt kontinuierlich in die Zentrifuge (8), in der die Amalgampartikel abgeschieden werden.

Unterhalb der Zentrifuge ist ein austauschbarer Auffangbehälter (12) angebracht, in den die abgeschiedenen Amalgampartikel (15) nach Abschalten der Zentrifuge (8) gespült werden. Ein Schwimmer (13) überprüft den Füllstand im Auffangbehälter und signalisiert am Anzeigemodul, dass dieser gewechselt werden muß. Mit diesem Schwimmer in Kombination mit einer Lichtschranke (9c) wird außerdem überwacht, ob ein Auffangbehälter eingesetzt ist.

Die kompakte Baugröße des CAS 1 Combi-Separators ermöglicht den Einbau in zahnärztliche Behandlungseinheiten. Dies führt zu kurzen, sekretführenden Leitungen. Nach Abschalten der Zentrifuge wird durch einen Bremszyklus ein Selbstreinigungseffekt ausgelöst. Durch die Selbstreinigung wird eine hohe Laufruhe bewirkt, ebenso wird ein Abscheidewirkungsgrad von mehr als 95% zuverlässig, auch bei höchster Beanspruchung, gewährleistet.

CA 1 Amalgam-Separator / CA 2 Basisgerät

Aufgabe des CA 1 Amalgam-Separators / CA 2 Basisgerätes ist die Amalgamabscheidung des gesamten Abwassers der Behandlungseinheit.

Während des Absaugvorganges wird im Separierbereich der vorgeschalteten Separierung das abgesaugte Sekret von der Saugluft getrennt. Das im Separierbereich anfallende Sekret gelangt kontinuierlich über den Stutzen (1) in die Zentrifuge (8), in der die Amalgampartikel abgeschieden werden.

Unterhalb der Zentrifuge ist ein austauschbarer Auffangbehälter (12) angebracht, in den die abgeschiedenen Amalgampartikel (15) nach Abschalten der Zentrifuge gespült werden. Ein Schwimmer (13) überprüft den Füllstand im Auffangbehälter und signalisiert am Anzeigemodul, dass dieser gewechselt werden muß. Mit die-

sem Schwimmer in Kombination mit einer Lichtschranke (9c) wird außerdem überwacht, ob ein Auffangbehälter eingesetzt ist.

Nach Abschalten der Zentrifuge wird durch den Bremszyklus ein Selbstreinigungseffekt ausgelöst. Durch die Selbstreinigung wird eine hohe Laufruhe bewirkt, ebenso wird ein Abscheidewirkungsgrad von mehr als 95% zuverlässig, auch bei höchster Beanspruchung, gewährleistet.

5.2 Separierung

Im Eintrittsstutzen (3) des CAS 1 wird das abgesaugte Flüssigkeit-Luftgemisch beschleunigt und in der Separierung (6) in eine wendelförmige Bewegung versetzt. Entstehende Fliehkräfte schleudern die abgesaugten Bestandteile an die Außenwand. Die Luft trennt sich kontinuierlich von der Flüssigkeit und entweicht über den sich drehenden Separierrotor (7) zur Saugmaschine. Über den vom Motor (1) angetriebenen Separierrotor (7) wird die Saugluft hohen Fliehkräften ausgesetzt, wodurch sichergestellt wird, dass keine Flüssigkeit bzw. Blutschaum in die Saugmaschine mitgerissen wird.

Die wendelförmige Bewegung leitet die abgeschiedene Flüssigkeit kontinuierlich in das Pumpenrad, dieses pumpt die Flüssigkeit in den Auffangbehälter. Über den Pumpenkonus (11) wird die Flüssigkeit in die Zentrifuge (8) transportiert. Ein externes Platzwahlventil verbindet den CAS 1 über den Vakuumanschluss (2) mit der Saugmaschine.

5.3 Mundspülbeckenanschluss

Das Abwasser aus dem Mundspülbecken fließt über ein Schutzsieb am Flüssigkeit-Zulauf (1) in den Auffangbehälter (12). Bei genügend anstehender Flüssigkeit betätigt der Schwimmer (13) über eine Kulisse für die Sensorik (10) eine Lichtschranke (9a) und (9b) und schaltet den Motor (1) ein. Über den Pumpenkonus (11) wird die Flüssigkeit in die Zentrifuge (8) transportiert.

Amalgamabscheider CAS 1 Combi-Separator, CA 1 Amalgam-Separator und CA 2 Amalgam-Separator Basisgerät

Einbau-, Betriebs- und Wartungsanleitung

Anlage 21

 Produktbeschreibung

5.4 Platzwahlventil / Sicherheitsventil

Das Platzwahlventil hat 2 Aufgaben:

1. Aufgabe:

Das Platzwahlventil unterbricht den Saugstrom zwischen Schlauchablage und Saugmaschine. Sobald ein Saugschlauch aus der Schlauchablage herausgenommen wird, wird über ein Magnetventil das Platzwahlventil geöffnet und der Saugstrom freigegeben.

2. Aufgabe:

Das Platzwahlventil hat auch die Aufgabe eines Sicherheitsventils. Bei Überfüllung oder bei nicht ordnungsgemäß funktionierendem CAS 1 kommt es zur Sicherheitsabschaltung. Die Sicherheitsabschaltung verhindert, dass Flüssigkeiten in die trockene Vakuumleitung durchgesaugt werden.



Bei Einplatz-Saugsystemen wird das Platzwahlventil in der Funktion des Sicherheitsventils eingesetzt.

Bei verschiedenen Typen ist ein Platzwahlventil bereits im CAS 1 integriert. Das Platzwahlventil befindet sich am Anschlussstutzen (2) des CAS 1.

5.5 Amalgamabscheidung

Die Schalter in der Schlauchablage oder die Lichtschranke der Sensorik schalten den Motor und die damit verbundene Zentrifuge (8) ein.

Die mit Amalgampartikeln behaftete Flüssigkeit gelangt kontinuierlich in den Auffangbehälter (12). Die auszentrifugierte Flüssigkeit wird über den Flüssigkeits-Ausgang (4) in das zentrale Abwassernetz gepumpt.

Sobald keine Flüssigkeit mehr in den Amalgamabscheider gelangt, z.B. wenn die Saugschläuche in die Schlauchablage eingehängt werden, wird die Zentrifugentrommel nach einer Verzögerungszeit abgeschaltet. Beim Abschalten bremst der Motor, so dass der durch Trägheit rotierende Wasserring die abgeschiedenen Partikel aus der Zentrifuge (8) nach unten in den Auffangbehälter spült.

Die abgeschiedenen Partikel sedimentieren im auswechselbaren Auffangbehälter. Über den Pumpenkonus wird das Niveau der Flüssigkeit im Behälter so geregelt, dass ein Herauslaufen von Flüssigkeit beim Wechseln des Auffangbehälters vermieden wird.

5.6 Sediment-Füllstandsmessung

Der Füllstand im Auffangbehälter (12) wird bei jedem Einschalten des Hauptschalters durch einen Schwimmer (13) überprüft.

Der Zentrifugenmotor startet, über die Konuspumpe wird die Flüssigkeit in die Zentrifugentrommel (8) transportiert und stellt einen konstanten Flüssigkeitspegel (Unterkante Konuspumpe) im Auffangbehälter her. Der Schwimmer senkt sich ab. Über 2 Lichtschranken (9a) + (9b) wird der Füllstand gemessen und ab 95% Füllstand des Auffangbehälters am Anzeigemodul angezeigt.

5.7 Betriebsstörung

Ist das Gerät durch eine Störung nicht Betriebsbereit wird dies am Anzeigemodul durch Leuchtanzeigen und einen Signalton angezeigt.

5.8 Service-Taste

Auf dem Anzeigemodul befindet sich eine Service-Taste, mit der bei einer Füllstandsmeldung oder Störmeldung der Signalton abgeschaltet werden kann. Außerdem kann mit dieser Taste das Gerät manuell gestartet werden. Hierzu die Taste länger als 2 sek. gedrückt halten, bis der Antriebsmotor startet.

DE

Amalgamabscheider CAS 1 Combi-Separator, CA 1 Amalgam-Separator und CA 2 Amalgam-Separator Basisgerät

Einbau-, Betriebs- und Wartungsanleitung

Anlage 22

5.9 Tyscor Pulse (optional)

Die Software ist über das Netzwerk mit den Geräten von Dürr Dental verbunden und zeigt den aktuellen Zustand sowie Meldungen und Fehler an.

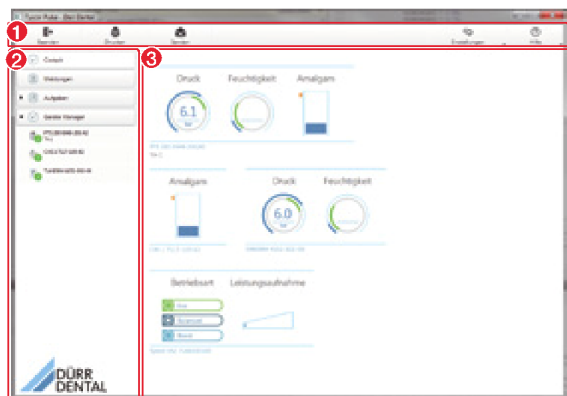
Alle Meldungen werden protokolliert und können gedruckt oder versendet werden.

Die regelmäßige Wartung und Pflege wird in den Aufgaben verwaltet. Erinnerungen signalisieren die Fälligkeit einer Aufgabe.

Das **Cockpit** zeigt die Geräte mit den aktuellen Kenndaten und gibt einen schnellen Überblick über den Funktionsstatus der Geräte.


Die Software-Oberfläche besteht aus der Menüleiste, der Seitenleiste und dem Inhaltsbereich.

DE



- 1 Menüleiste
- 2 Seitenleiste
- 3 Inhaltsbereich

Der Inhaltsbereich ist abhängig von dem gewählten Reiter der Seitenleiste. Im unteren Teil des Inhaltsbereichs werden immer die aktuellen Meldungen angezeigt.

 Die Ansichten und Rechte sind abhängig von der gewählten Zugriffsebene (Anwender, Administrator oder Techniker).

Solange die Software läuft (auch wenn das Software-Fenster geschlossen ist), ist sie in der Taskleiste sichtbar. Das Symbol zeigt den aktuellen Status der Geräte an. Tritt eine neue Meldung auf, erscheint ein Sprechblasentipp.

Amalgamabscheider CAS 1 Combi-Separator, CA 1 Amalgam-Separator und CA 2 Amalgam-Separator Basisgerät

Einbau-, Betriebs- und Wartungsanleitung

Anlage 23



Montage

6 Voraussetzungen

6.1 Aufstellungsraum

DE

Der Aufstellungsraum muss folgende Voraussetzungen erfüllen:

- Geschlossener, trockener, gut belüfteter Raum
- Kein zweckgebundener Raum z. B. Heiz- oder Nassraum
- Umgebungsbedingungen entsprechen "4 Technische Daten"

6.2 Aufstellungsmöglichkeiten

CAS 1 Combi-Separator

- Direkt in der Behandlungseinheit.
- In einem Gehäuse, in Verlängerung der Behandlungseinheit.

CA 1 Amalgam-Separator

- In einem Gehäuse, in Verlängerung der Behandlungseinheit.
- In einem Nebenraum, in Verbindung mit einer Kombinations-Saugeinheit oder einer Saugmaschine in einem nassen Saugsystem.

6.3 Schlauchmaterial

Für Abfluss- und Saugleitung nur folgende Schläuche verwenden:

- Flexible Spiralschläuche aus PVC mit eingearbeiteter Spirale oder gleichwertige Schläuche
- Schläuche, die beständig gegen zahnärztliche Desinfektionsmittel oder Chemikalien sind



Kunststoffschläuche unterliegen einem Alterungsprozess. Deshalb regelmäßig kontrollieren und bei Bedarf austauschen.

Folgende Schläuche dürfen nicht verwendet werden:

- Schläuche aus Gummi
- Schläuche aus Voll-PVC
- Schläuche, die nicht ausreichend flexibel sind

6.4 Schläuche und Rohre verlegen

- › Die bauseitige Rohrverlegung nach aktuell gültigen Landesvorschriften und Normen ausführen.
- › Schlauchverlegung der Abflüsse zu oder aus dem Gerät mit ausreichend Gefälle verlegen.



Bei schlechter Verlegung besteht die Möglichkeit einer Verstopfung der Schläuche durch Sedimentierung.

6.5 Angaben zum Elektroanschluss

- › Elektroanschluss an das Versorgungsnetz nach aktuell gültigen Landesvorschriften und Normen zum Errichten von Niederspannungsanlagen in medizinisch genutzten Bereichen ausführen.
- › Im elektrischen Anschluss an das Versorgungsnetz eine allpolige Trennvorrichtung (allpoliger Schalter) mit >3 mm Kontaktöffnungsweite einbauen.
- › Stromaufnahme der anzuschließenden Geräte beachten.
- › Leitungen für den Elektroanschluss und für das Anzeigemodul ohne mechanische Spannung verlegen.
- › Elektroanschluss über den Hauptschalter der Behandlungseinheit oder Praxishauptschalter vornehmen.
- › Anschluss des Gerätes an Sekundärstromkreis 24 V AC über einen Sicherheitstransformator mit einer Trennung bestehend aus zwei Schutzmassnahmen (MOPP) zwischen Netzstromkreis und Sekundärstromkreis, min. 100 VA, Sekundärsicherung T 4 AH (oder IEC 60127-2/V T 4 AH, 250 V)

Amalgamabscheider CAS 1 Combi-Separator, CA 1 Amalgam-Separator und CA 2 Amalgam-Separator Basisgerät

Einbau-, Betriebs- und Wartungsanleitung

Anlage 24

6.6 Angaben zu den Anschlussleitungen

Netzanschlussleitung

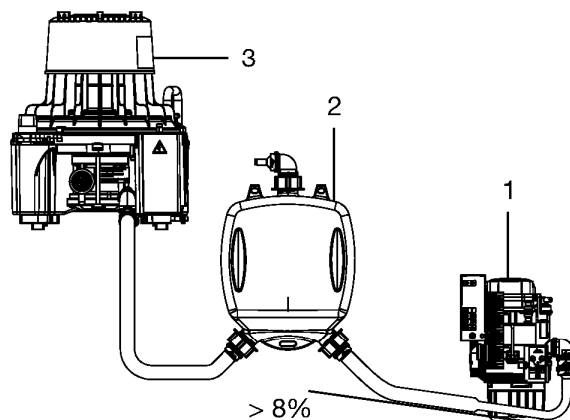
Verlegungsart	Leitungsausführung (Mindestanforderung)
fest verlegt	– Mantelleitung (z. B. Typ NYM-J)
flexibel	– PVC-Schlauchleitung (z. B. Typ H05 VV-F) oder – Gummileitung (z. B. Typ H05 RN-F oder H05 RR-F)

Steuerleitung

Verlegungsart	Leitungsausführung (Mindestanforderung)
fest verlegt	– Geschirmte Mantelleitung (z. B. Typ (N)YM (St)-J)
flexibel	– PVC-Datenleitung mit geschirmtem Mantel für Fernmelde- und Informationsverarbeitungsanlagen (z. B. Typ LiYCY) oder – Leicht-PVC-Steuerleitung mit geschirmtem Mantel

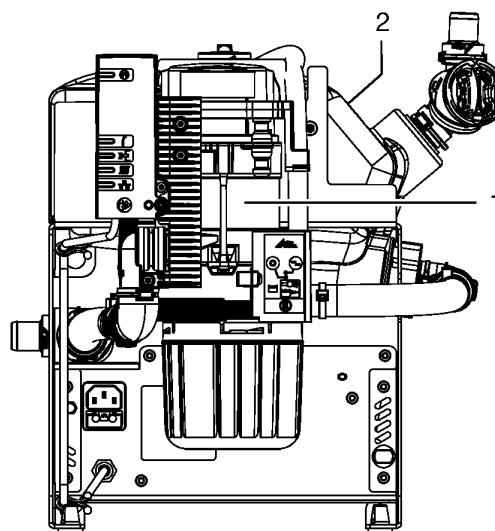
7 Kombinationsvarianten

7.1 Einplatz Kombinations-Saugereinheit



- 1 CA 1
- 2 Druckausgleichsbehälter
- 3 Kombinations-Saugereinheit VS 300 S

7.2 Mit Pufferbehälter als CA 2



- 1 CA 2 Basisgerät
- 2 Pufferbehälter

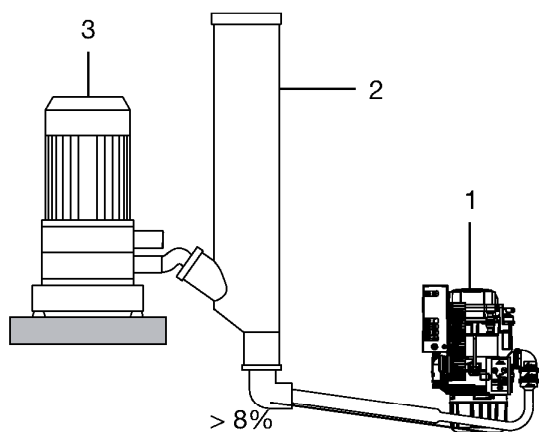
Amalgamabscheider CAS 1 Combi-Separator, CA 1 Amalgam-Separator und CA 2 Amalgam-Separator Basisgerät

Einbau-, Betriebs- und Wartungsanleitung

Anlage 25

 Montage

7.3 In Verbindung mit z. B. Wasserringpumpen



- 1 CA 1
- 2 Luftentmischer
- 3 Saugmaschine z. B. Wasserringpumpe

8 Installation

8.1 Geräte sicher verbinden

Beim Verbinden von Geräten untereinander oder mit Teilen von Anlagen können Gefahren bestehen (z. B. durch Ableitströme).

- › Geräte nur verbinden, wenn keine Gefahr für Bediener und Patient besteht.
- › Geräte nur verbinden, wenn die Umgebung durch die Kopplung nicht beeinträchtigt wird.
- › Wenn eine gefahrlose Kopplung aus den Gerätedaten nicht ersichtlich ist, Sicherheit durch einen Sachkundigen (z. B. beteiligte Hersteller) feststellen lassen.

Bei der Entwicklung und beim Bau wurden die Anforderungen an Medizinprodukte, soweit anwendbar, für das Gerät berücksichtigt. Somit kann das Gerät zum Einbau in medizinische Versorgungseinrichtungen verwendet werden.

- › Beim Einbau in medizinische Versorgungseinrichtungen die Anforderungen der Richtlinie 93/42 EWG sowie die relevanten Normen beachten.



Eine Vorlage für die Systemhersteller-Erklärung nach Artikel 12 der Richtlinie 93/42/EWG finden Sie im Download-Bereich unter www.duerrdental.com (Dokument Nr. 9000-461-264).

Amalgamabscheider CAS 1 Combi-Separator, CA 1 Amalgam-Separator und CA 2 Amalgam-Separator Basisgerät

Einbau-, Betriebs- und Wartungsanleitung

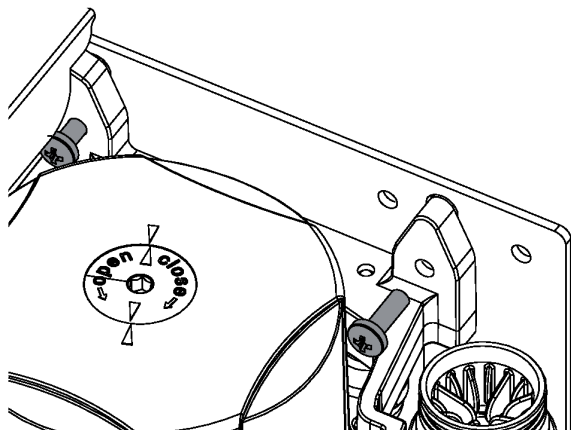
Anlage 26

8.2 Installation des CAS 1 in Behandlungseinheiten



Zur Vermeidung von Infektionen Schutzausrüstung tragen (z. B. flüssigkeitsdichte Schutzhandschuhe, Schutzbrille, Mundschutz)

Gerät an geeigneter Stelle senkrecht in der Behandlungseinheit befestigen. Das Gerät ist mit Gummipuffern in einem Metallrahmen aufgehängt. Diese Aufhängung verhindert die Übertragung von eventuell auftretenden Schwingungen bei laufendem Gerät auf die Behandlungseinheit. Wird das Gerät nicht senkrecht eingebaut, können Vibrationen auftreten! Zur Umgebungsung ist eine Distanz von mindestens 3 mm einzuhalten.



Platzwahlventil

Bei verschiedenen Typen ist das Platzwahlventil direkt am CAS 1 montiert. Das Platzwahlventil (für die separate Montage) in der Vakuumleitung in der Behandlungseinheit, bevorzugt in der Nähe des Endstutzens in der Bodenanschlussdose, montieren. Da das Platzwahlventil je nach Einbau auch die Aufgabe als Sicherheitsventil hat, muss die Ansteuerung unbedingt über den CAS 1 erfolgen.

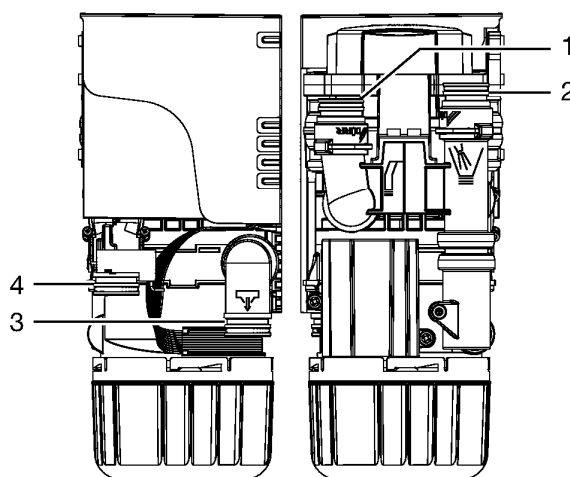
Weitere Informationen siehe "Montage- und Gebrauchsanweisung Platzwahlventil"

Zu- und Abflussschläuche

Zu- und Abflussschläuche mit DürrConnect Stutzen auf die entsprechenden Anschlüsse am Gerät stecken und befestigen. Schläuche mit Gefälle verlegen.

Empfohlene Durchmesser der Anschlusschläuche: \varnothing 25 mm.

Für den Abflussschlauch sollte eine Nennweite von 15 mm nicht unterschritten werden.



- 1 Schlauchablage
- 2 Mundspülbecken
- 3 Abfluss
- 4 Saugmaschine

Mundspülbeckenanschluss

In manchen Dentaleinheiten sind am Mundspülbecken Geräusche zu hören, die durch die Trichterform des Mundspülbeckens verstärkt werden. In diesem Fall sollte der Abfluss zwischen Mundspülbecken und CAS 1 entlüftet werden. Ein entsprechender Siphon mit Entlüftung ist als Sonderzubehör erhältlich.

Spüleinheit

Für das Saugsystem wird, z. B. in der Behandlungseinheit, eine Spüleinheit empfohlen. Über die Spüleinheit wird beim Absaugen eine kleine Menge Wasser zugeführt. Die abgesaugte Flüssigkeit (Blut, Speichel, Spülwasser usw.) wird dadurch verdünnt und kann so besser transportiert werden.

Weitere Informationen siehe "Montage- und Gebrauchsanweisung Spüleinheit"

DE

Amalgamabscheider CAS 1 Combi-Separator, CA 1 Amalgam-Separator und CA 2 Amalgam-Separator Basisgerät


Einbau-, Betriebs- und Wartungsanleitung

Anlage 27

 Montage

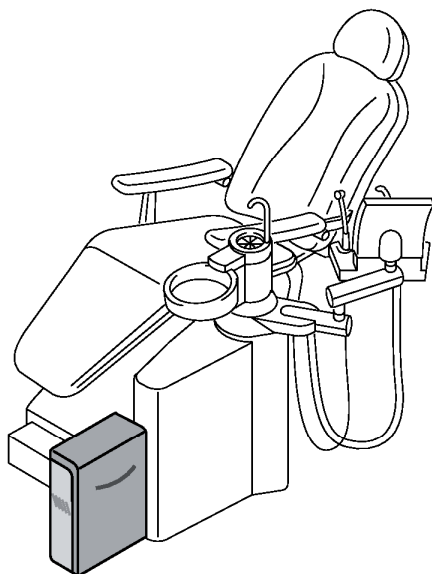
Einbausätze

Einbausätze und detaillierte Unterlagen für verschiedene Einbausituationen sind bei den Herstellern erhältlich.

 Beim Einbau in Gehäuse sollten, um einen Wärmestau im Gehäuse zu vermeiden, Lüftungsschlitze angebracht sein.

DE

8.3 Installation in einem Gehäuse




Gerät in einem Gehäuse z. B. neben der Behandlungseinheit.

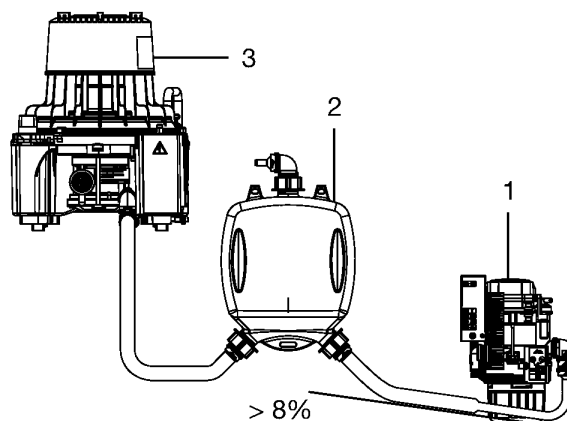
Siehe hierzu "Montage- und Gebrauchsanweisung Gehäuse für CA/CS/CAS 1"

8.4 Installation des CA 1 neben der Saugmaschine

➤ Gerät nach Möglichkeit direkt neben der Saugmaschine platzieren; max. Abstand 30 cm.

 Bei zu großem Abstand zwischen Gerät und Saugmaschine besteht bei ungünstiger Schlauchverlegung die Möglichkeit zur Sedimentation und dadurch Verstopfung der Abflüsse.

Druckausgleichsbehälter



- 1 CA 1
- 2 Druckausgleichsbehälter
- 3 Kombinations-Saugereinheit VS 300 S

Die Flüssigkeit zum CA 1 muss drucklos zulaufen. Damit dies gewährleistet wird, ist zwischen Saugereinheit und CA 1 ein Druckausgleichsbehälter einzubauen.

Ein geeigneter Druckausgleichsbehälter ist als Sonderzubehör erhältlich.

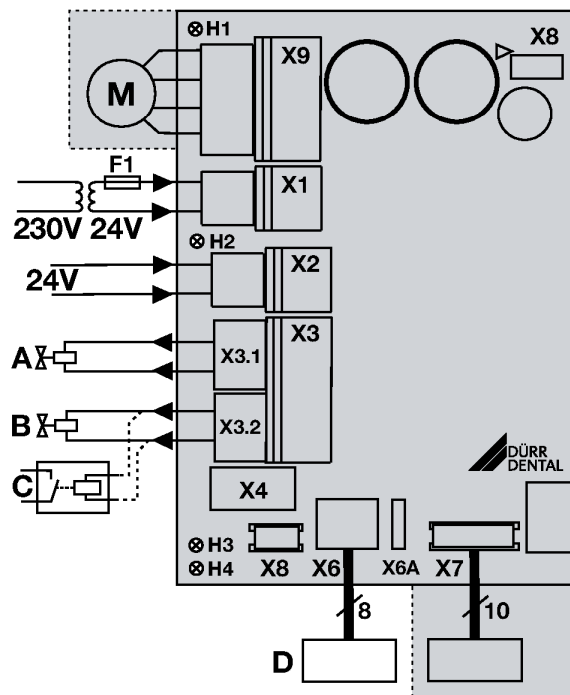
Amalgamabscheider CAS 1 Combi-Separator, CA 1 Amalgam-Separator und CA 2 Amalgam-Separator Basisgerät

Einbau-, Betriebs- und Wartungsanleitung

Anlage 28

8.5 Elektrische Anschlüsse Steuerung

Steuerung ohne Netzwerk-Anbindung



DE

- X1 Spannungsversorgung, Schutzkleinspannung nach EN 60601-1, 24 V AC
- X2 Signaleingang 24 V AC/DC
- X3.1 Platzwahlventil / Sicherheitsventil (nur CAS 1)
- X3.2 Spüleinheit (nur CAS 1)
- X4 CAN-Bus
- X6 Anzeigemodul, extern (X6A = Anschluss für Vorgängermodell)
- X7 Sensorik
- X8 Fertigungs-Schnittstelle
- X9 Motor
- H1 Kontrollanzeige Motor
- H2 Kontrollanzeige Ablage
- H3 Kontrollanzeige Platzwahlventil
- H4 Kontrollanzeige Auffangbehälter fehlt
- A Platzwahlventil
- B Spüleinheit
- C Saugmaschinenrelais (alternativ)
- D Anzeigemodul, extern

Amalgamabscheider CAS 1 Combi-Separator, CA 1 Amalgam-Separator und CA 2 Amalgam-Separator Basisgerät

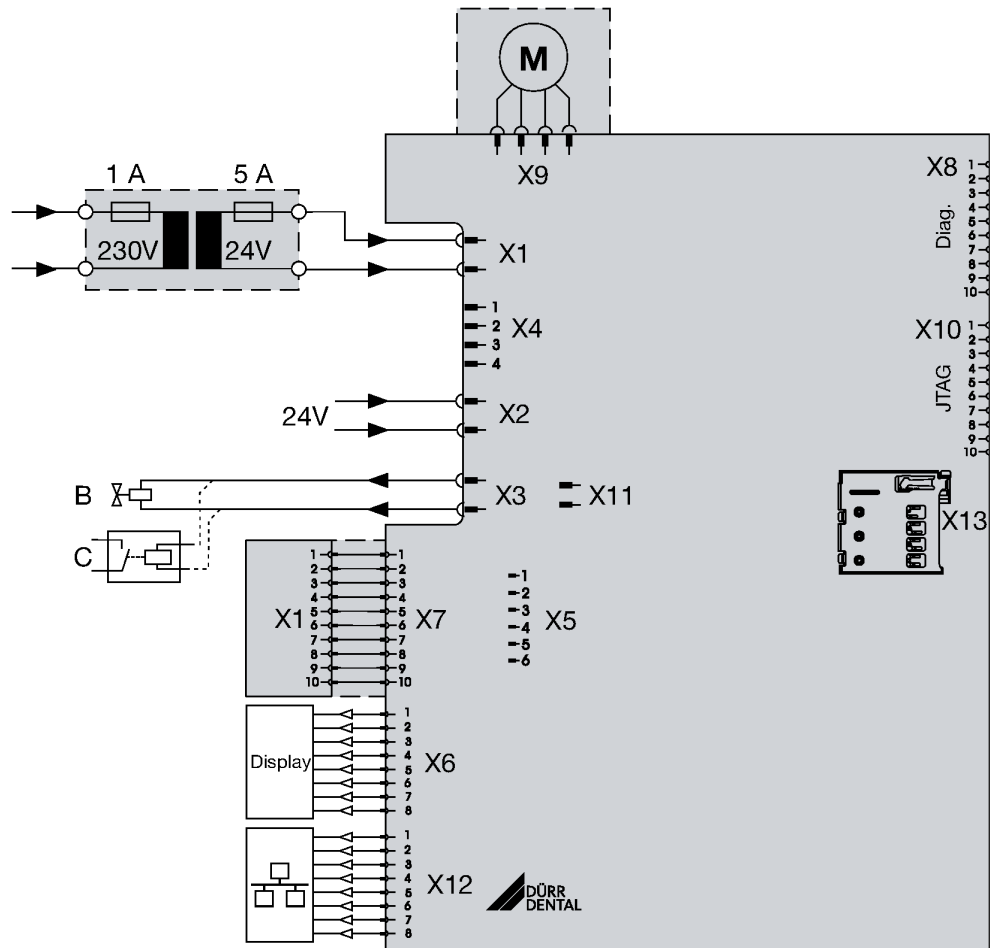
Einbau-, Betriebs- und Wartungsanleitung

Anlage 29



Steuerung mit Netzwerk-Anbindung

DE



- X1 Spannungsversorgung, Schutzkleinspannung nach EN 60601-1, 24 V AC
- X2 Signaleingang 24 V AC/DC
- X3 Spüleinheit oder Platzwahlventil / Sicherheitsventil (nur CAS 1)
- X4 CAN-Bus
- X6 Anzeigemodul, extern
- X7 Sensorik
- X9 Motor
- X11 Integriertes Platzwahlventil / Sicherheitsventil (nur CAS 1)
- X12 Netzwerkanschluss (bei Verwendung von Tyscor Pulse)
- B Spüleinheit
- C Saugmaschinenrelais (alternativ)

Amalgamabscheider CAS 1 Combi-Separator, CA 1 Amalgam-Separator und CA 2 Amalgam-Separator Basisgerät

Einbau-, Betriebs- und Wartungsanleitung

Anlage 30


8.6 Elektrischer Anschluss

Platzwahlventil / Sicherheitsventil


- › Das Platzwahlventil / Sicherheitsventil mit einer 2-adrigen Leitung mit Stecker am Anschluss X3 der Steuerung anschließen.

Spüleinheit

- › Spüleinheit mit einer 2-adrigen Leitung mit Stecker am Anschluss X3 der Steuerung anschließen.

 Am Anschluss für die Spüleinheit kann z. B. ein Saugmaschinenrelais angeschlossen werden, wenn in der Behandlungseinheit keine Trennung zwischen Saugmaschinensignal und Platzwahlventil vorhanden ist. Leistungsaufnahme des Saugmaschinenrelais beachten.

Anzeigemodul

 Das Anzeigemodul dient dazu, Meldungen akustisch und optisch (über LED's) anzuzeigen.


Ein Anzeigemodul ist im Gerät bereits integriert und sollte jederzeit wahrnehmbar sein.

Sollte das Anzeigemodul nicht wahrnehmbar sein, ist ein zusätzliches (optionales) Anzeigemodul an einer gut sichtbaren Stelle anzubringen. Angeschlossen wird das Anzeigemodul an Stecker X6. Ein schon vorhandenes Dürr Dental Anzeigemodul mit einem 6-poligen Stecker bei einem Austausch eines älteren Combi-Separators kann an den Stecker X6A angeschlossen werden.

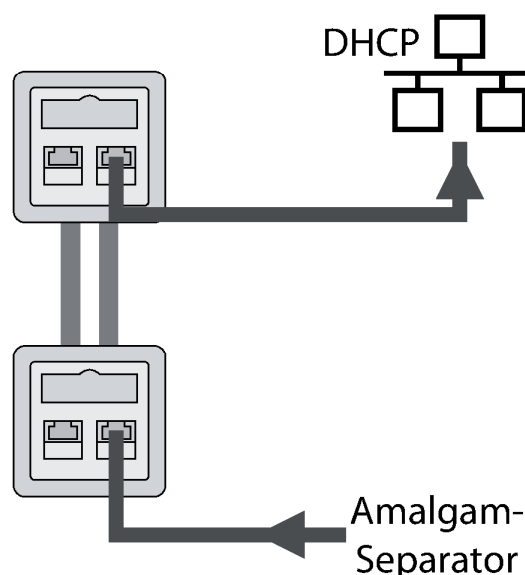
Entstehen bei der Aufstellung des Amalgam-Separators, im Nebenraum oder im Keller, Entfernungen von mehr als 3 m, empfehlen wir ein geschirmtes Netzwerk-Kabel mit Netzwerkdosen zu verlegen.

8.7 Tyscor Pulse (optional)

Gerät an Netzwerk anschließen

-  Bei der Erstinbetriebnahme wird ein Router oder Server mit DHCP empfohlen, damit das Gerät im Netzwerk erkannt wird.
- › Abdeckung der Elektronik abnehmen.
- › Netzwerkkabel auf der Elektronik und in Netzwerkdose stecken.
- › Netzwerkkabel am Gerät fixieren.
- › Mit Netzwerkkabel Verbindung zum Netzwerk in der Praxis herstellen.

DE




Amalgamabscheider CAS 1 Combi-Separator, CA 1 Amalgam-Separator und CA 2 Amalgam-Separator Basisgerät

Einbau-, Betriebs- und Wartungsanleitung

Anlage 31


 Montage

9 Inbetriebnahme

 In verschiedenen Ländern unterliegen Medizinprodukte und elektrische Betriebsmittel wiederkehrenden Prüfungen mit entsprechenden Fristen. Der Betreiber ist hierüber zu unterrichten.


- › Geräte- oder Praxishauptschalter einschalten.
- › Elektrische Sicherheitsprüfung nach Landesvorschriften durchführen (z. B. Verordnung über das Errichten, Betreiben und Anwenden von Medizinprodukten (Medizinprodukte-Betreiberverordnung)) und Ergebnisse entsprechend dokumentieren, z. B. auf dem Technikerbericht.
- › Funktion der Absaugung prüfen.
- › Startfunktion über das Mundspülbecken prüfen.
- › Anschlüsse, Schläuche und Gerät auf Undichtigkeit überprüfen.

9.1 Gerät mit Tyscor Pulse überwachen

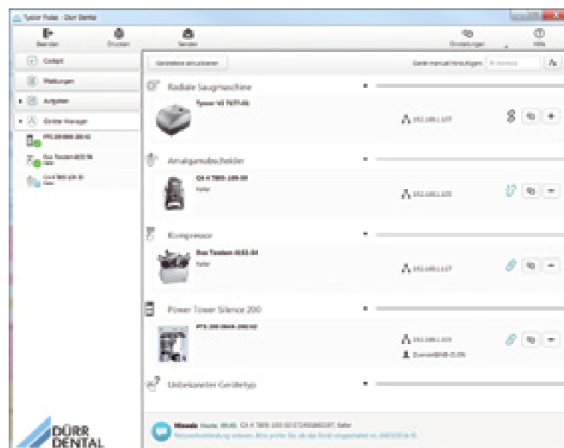
 Weitere Informationen zu Tyscor Pulse finden sie in der Software-Hilfe und im Tyscor Pulse Handbuch Best.-Nr. 9000-619-22.

Um das Gerät mit der Software am Computer zu überwachen, müssen folgende Voraussetzungen erfüllt sein:

- Gerät an Netzwerk angeschlossen
- Software Tyscor Pulse ab Version 3.0 auf Computer installiert

 Als Überwachungseinrichtung des Gerätes muss die Software akustische Signale liefern. Die Tonausgabe am Computer muss aktiviert sein.




Gerät hinzufügen





Voraussetzung:

- Gerät eingeschaltet und mit Netzwerk verbunden
- In der Software Zugriffsebene Administrator oder Techniker gewählt
- › In der Seitenleiste auf **Geräte-Manager** klicken.

Die Liste der Geräte erscheint. Ein Symbol zeigt den Verbindungsstatus zur Software:

-  Gerät ist im Netzwerk vorhanden und mit der Software verbunden.
-  Gerät ist im Netzwerk vorhanden, aber nicht mit der Software verbunden.
-  Netzwerkverbindung zwischen Software und Gerät ist unterbrochen, z. B. Gerät ist ausgeschaltet.

Das neue, noch nicht verbundene Gerät wird mit dem Verbindungsstatus  angezeigt.

- › Gerät wählen und auf  klicken.
Das Gerät erscheint in der Seitenleiste.

Amalgamabscheider CAS 1 Combi-Separator, CA 1 Amalgam-Separator und CA 2 Amalgam-Separator Basisgerät

Einbau-, Betriebs- und Wartungsanleitung

Anlage 32

Gerät im Cockpit hinzufügen



Alle Geräte, die mit der Software verbunden sind, können Sie dem Cockpit hinzufügen. Beim ersten Verbinden des Gerätes mit der Software wird das Gerät automatisch dem Cockpit hinzugefügt.

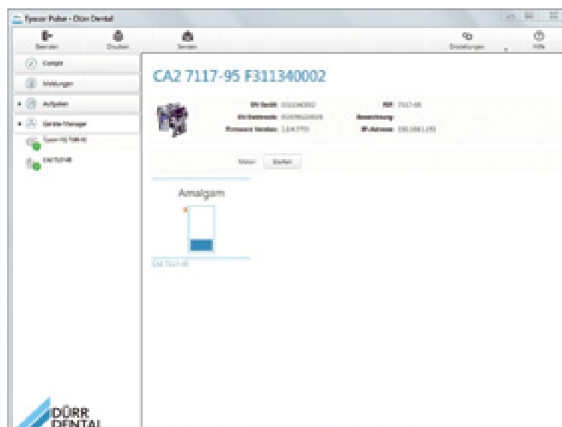
Voraussetzung:

- Zugriffsebene Administrator oder Techniker gewählt.
- › Auf das Gerät in der Geräteliste mit der linken Maustaste klicken und Maustaste gedrückt halten.
- › Gerät mit gedrückter Maustaste auf das Cockpit ziehen.
- › Maustaste loslassen.

Der Block mit den aktuellen Kenndaten und dem Namen des Gerätes erscheint im Cockpit.

- › Um die Position des Geräteblocks zu ändern, auf den Block klicken und mit gedrückter Maustaste an die gewünschte Stelle ziehen.

Gerät manuell starten

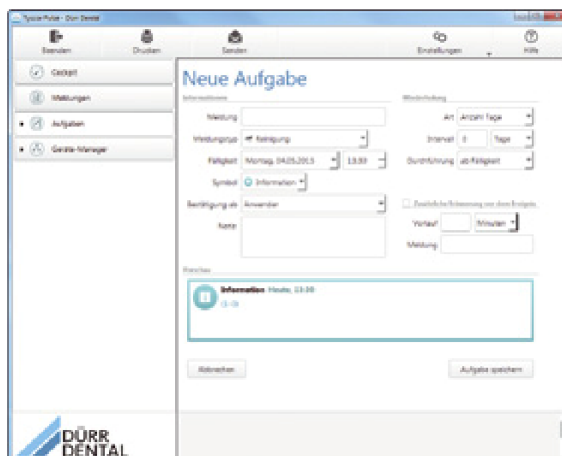


Gerät zum Testen manuell starten.

Voraussetzung:

- Zugriffsebene Techniker gewählt.
- › Gerät in der Geräteliste auswählen.
- › Mit linker Maustaste auf die Starten Schaltfläche klicken, je nach Gerät evtl. auch gedrückt halten.

Wartungsplan in Software übertragen



Es wird empfohlen, die Aufgaben aus dem Wartungsplan (siehe "17 Wartung") in den Wartungsplan der Software zu übertragen.

- › In der Software die Ansicht **Aufgaben** wählen.
- › Aufgabe hinzufügen.

Ergebnis:

Die Aufgabe erscheint in der Seitenleiste und im Wartungsplan.

DE

Amalgamabscheider CAS 1 Combi-Separator, CA 1 Amalgam-Separator und CA 2 Amalgam-Separator Basisgerät

Einbau-, Betriebs- und Wartungsanleitung

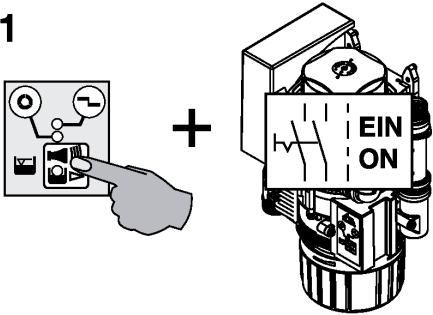
Anlage 33

 Montage

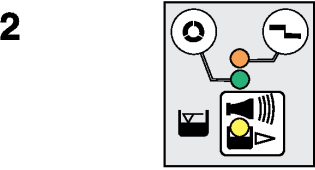
10 Service-Programm

DE

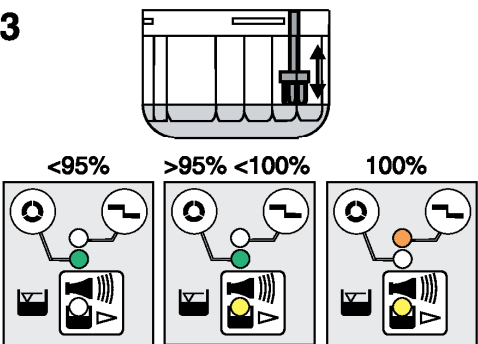
1



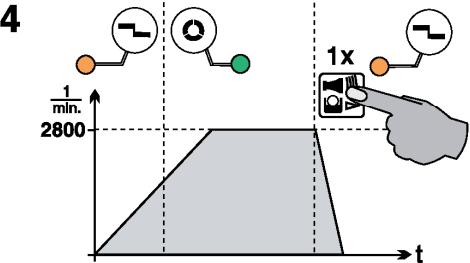
2



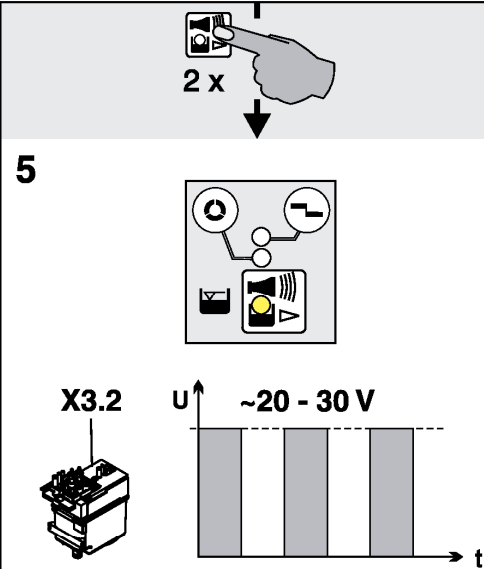
3



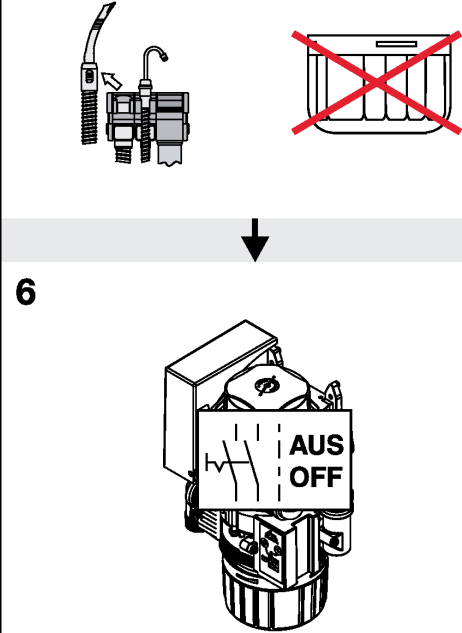
4



5



6



Amalgamabscheider CAS 1 Combi-Separator, CA 1 Amalgam-Separator und CA 2 Amalgam-Separator Basisgerät

Einbau-, Betriebs- und Wartungsanleitung

Anlage 34

11 Service-Programm

Beschreibung



Zur Vermeidung von Infektionen Schutzausrüstung tragen (z. B. flüssigkeitsdichte Schutzhandschuhe, Schutzbrille, Mundschutz)

Mit Hilfe des Service-Programms können die verschiedenen Funktionen des Gerätes geprüft werden.

Die einzelnen Programmschritte sind:

- Anzeigentest
- Sediment-Füllstandsmessung
- Motorstart und Motorbremse mit Drehzahlkontrolle
- Ein- und Ausgangssignale

Funktion der Service-Taste:

- Durch zweimaliges Drücken der Service-Taste werden die einzelnen Programmschritte weitergeschaltet.
- Durch einmaliges Drücken der Service-Taste wird der Programmschritt wiederholt.

Das Drücken der Service-Taste wird durch einen Signalton bestätigt.

11.1 Service-Programm EIN/AUS

Ein

- Service-Taste drücken und halten und Spannungsversorgung des Gerätes einschalten.
- Sobald eine Signalmelodie zu hören ist, Service-Taste loslassen.

Es leuchten die grüne, gelbe und orange Leuchtanzeige auf dem Anzeigemodul (Anzeigentest) und das Service-Programm ist aktiviert.

Aus

Spannungsversorgung des Gerätes ausschalten.

11.2 Anzeigentest

Der Anzeigentest ist bereits mit dem Einschalten des Service-Programms aktiviert.

Es werden die Leuchtanzeigen auf dem Anzeigemodul getestet. Es müssen alle drei Anzeigen leuchten. Außerdem ertönt eine Signalmelodie, die durch Drücken der Servicetaste abgeschaltet werden kann.

11.3 Sediment-Füllstandsmessung



Während das Service-Programm aktiviert ist, ist die Sicherheitsabfrage für den Auffangbehälter deaktiviert.

Mit der Sediment-Füllstandsmessung kann die Funktion des Sedimenttasters und die Funktion der Leuchtdioden geprüft werden.

Bei jedem Tastendruck auf die Service-Taste wird der Sedimentstand abgefragt. Wird hierbei ein Prüfbehälter eingesetzt, können die verschiedenen Füllstände abgetastet und am Anzeigemodul sichtbar gemacht werden.

Beim Behälterwechsel (Auffangbehälter - Prüfbehälter) im Service-Programm bleibt das Gerät im EINGeschalteten Zustand.

11.4 Motorstart - Motorbremse

Der Antriebsmotor startet und wird nach ca. 5 Sek. abgebremst. Wird vor Ablauf der 5 Sek. die Service-Taste gedrückt, so wird der Motor sofort abgebremst.

Dieser Vorgang kann durch jeweils 1 x drücken der Service-Taste wiederholt werden.

Der Antriebsmotor startet.

Durch die Drehzahlüberwachung wechselt die Anzeige beim Anlaufen des Motors von orange auf grün und beim Bremsen von grün auf orange.

11.5 Ein- und Ausgangssignale

- Nach Aktivieren des Programmpunktes blinkt die gelbe Anzeige und am Anschluss für die Spüleinheit kann eine getaktete Gleichspannung (ca. 22-30 V) gemessen werden.
- Durch Herausnehmen des Saugschlauches aus der Schlauchablage leuchtet zusätzlich die grüne Anzeige.
- Durch Herausdrehen des Auffangbehälters leuchtet die orange Anzeige.

Amalgamabscheider CAS 1 Combi-Separator, CA 1 Amalgam-Separator und CA 2 Amalgam-Separator Basisgerät

Einbau-, Betriebs- und Wartungsanleitung

Anlage 35



12 Prüfungen

Zur Vermeidung von Infektionen Schutzausrüstung tragen (z. B. flüssigkeitsdichte Schutzhandschuhe, Schutzbrille, Mundschutz)



DE

12.1 Jährliche Überprüfung

Diese Prüfung ist von einem entsprechend geschulten Personal durchzuführen.

Für die Prüfung wird benötigt:

- Prüfbehälter

Durchzuführende Arbeiten:

- › Allgemeine Funktionsprüfung (z. B. Absaugung, Zulauf Mundspülbecken)
- › Service-Programm **durchführen**

Bei der Füllstandsmessung mit einem Prüfbehälter ergeben sich folgende Messzeiten:

- Bei Füllstand 95% wird das Messergebnis nach ca. 30 sek angezeigt, wobei der Antriebsmotor während der Messung kurzzeitig abgeschaltet wird.
- Bei Füllstand 100% wird das Messergebnis nach ca. 90 sek Dauerlauf angezeigt.

Tyscor Pulse (optional)

Diese Prüfung ist zusätzlich durchzuführen, wenn das Gerät mit Tyscor Pulse überwacht wird.

Voraussetzungen für die Prüfung:

- Gerät im Netz verbunden.
- Tyscor Pulse gestartet.

Durchzuführende Arbeiten:

- › Prüfen ob Meldungen am PC-Monitor angezeigt werden.
- › Akustisches Signal prüfen.

12.2 Prüfung des ordnungsgemäßen Zustandes alle 5 Jahre

Diese Prüfung ist alle 5 Jahre (gemäß Abwasserordnung, Anhang 50, Zahnbehandlung) von einem Prüfer nach Landesrecht durchzuführen.

Für die Prüfung wird benötigt:

- Leerer Auffangbehälter oder Prüfbehälter
- Messbecher

Durchzuführende Arbeiten:

- › Mit Wasser gefüllten Auffangbehälter ins Gerät einsetzen.
- › Gerät starten und warten bis das Gerät wieder abgeschaltet hat.
- › Nachdem das Gerät abgeschaltet hat, den Auffangbehälter entnehmen und die verbleibende Wassermenge messen.

Das Gerät ist in Ordnung bei:

- min. 110 ml Inhalt im **Prüfbehälter**.

Bei weniger Flüssigkeit Zentrifugentrommel reinigen oder Gerätefunktion prüfen.

Amalgamabscheider CAS 1 Combi-Separator, CA 1 Amalgam-Separator und CA 2 Amalgam-Separator Basisgerät

Einbau-, Betriebs- und Wartungsanleitung

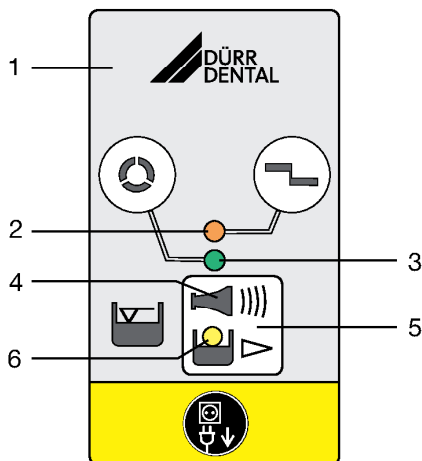
Anlage 36

DE



Gebrauch

13 Anzeige / Bedienung



- 1 Anzeigemodul
- 2 ORANGE Anzeige
- 3 GRÜNE Anzeige
- 4 Signalton / -melodie
- 5 Reset- / Service-Taste
- 6 GELBE Anzeige

13.1 Betriebsbereit

- Grüne Anzeige leuchtet

13.2 Amalgam-Auffangbehälter zu 95% gefüllt

- Gelbe Anzeige leuchtet
- Grüne Anzeige leuchtet

Signalmelodie ertönt

- Bei 95% Füllstand kann die Signalmelodie durch Drücken auf die Reset-Taste ausgeschaltet werden. Das Gerät ist dann wieder Betriebsbereit.
- Die gelbe Anzeige leuchtet zur Erinnerung an den notwendigen Wechsel des Amalgam-Auffangbehälters. Nach dem erneuten Einschalten des Hauptschalters wiederholt sich die Füllstandsanzeige.

Wir empfehlen, den Amalgam-Auffangbehälter bei 95% Füllstand zu wechseln.

13.3 Amalgam-Auffangbehälter zu 100% gefüllt

- Gelbe Anzeige leuchtet
- Orange Anzeige blinkt
- Signalmelodie ertönt

- Bei 100% Füllstand ist die Signalmelodie durch Drücken der Reset-Taste nicht mehr abschaltbar.
- Der Auffangbehälter muss gewechselt werden.

Zur Vermeidung von Infektionen Schutzausrüstung tragen (z. B. flüssigkeitsdichte Schutzhandschuhe, Schutzbrille, Mundschutz)

- Erst nach dem Wechsel des Amalgam-Auffangbehälters ist der Abscheider wieder "Betriebsbereit"

13.4 Amalgam-Auffangbehälter nicht eingesetzt

- Orange Anzeige blinkt
- Signalton ertönt

- Durch kurzes Betätigen der Reset-Taste kann der Signalton abgeschaltet werden.
- Gerät ausschalten.
- Auffangbehälter einsetzen.
- Gerät einschalten.
- Grüne Anzeige leuchtet "Betriebsbereit"

Tritt diese Störmeldung auch bei eingesetztem Auffangbehälter auf, liegt ein technischer Defekt vor - Techniker verständigen.



Amalgamabscheider CAS 1 Combi-Separator, CA 1 Amalgam-Separator und CA 2 Amalgam-Separator Basisgerät

Einbau-, Betriebs- und Wartungsanleitung

Anlage 37

 Gebrauch

13.5 Motorstörung

-  Orange Anzeige und
-  grüne Anzeige blinken wechselweise


 Signalton ertönt

DE

- Durch kurzes Betätigen der Reset-Taste kann der Signalton abgeschaltet werden.
- Wird die Reset-Taste länger als 2 Sek. betätigt, kann das Gerät erneut gestartet werden.
- Grüne Anzeige leuchtet "Betriebsbereit"

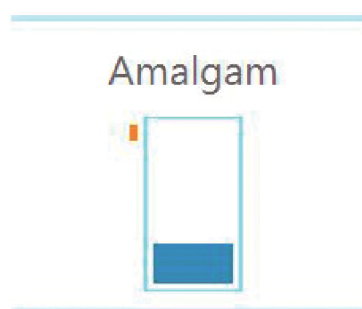
 Tritt nach mehrmaligem Betätigen der Reset-Taste jeweils wieder die Störmeldung auf, liegt ein technischer Defekt vor - Techniker verständigen.

14 Gerät mit Tyscor Pulse überwachen

 Als Überwachungseinrichtung des Gerätes muss die Software akustische Signale liefern. Die Tonausgabe am Computer muss aktiviert sein.

14.1 Funktion überwachen





Das Gerät muss dem Cockpit hinzugefügt worden sein, damit der grafische Geräteblock im Cockpit dargestellt wird.



Im Geräteblock des Amalgamabscheiders wird dargestellt:

- Füllstandsbereiche im Auffangbehälter

14.2 Meldungen abfragen

-  Störungsfreie Funktion
-  Störung
Funktion des Gerätes unterbrochen
-  Achtung
Funktion des Gerätes eingeschränkt
-  Hinweis
Wichtige Information zum Gerät
-  Information
-  Verbindung zum Gerät unterbrochen


Wenn bei einem Gerät eine Meldung auftritt, ändert sich das Symbol neben dem Gerät in der Seitenleiste. Die Meldung erscheint im Cockpit und in den Gerätedetails.

Treten mehrere Meldungen auf, wird grundsätzlich das Symbol der jeweils höchsten Meldungsstufe angezeigt.

Amalgamabscheider CAS 1 Combi-Separator, CA 1 Amalgam-Separator und CA 2 Amalgam-Separator Basisgerät

Einbau-, Betriebs- und Wartungsanleitung


Anlage 38

 Sobald eine Meldung an einem Gerät auftritt, wechselt auch das Symbol in der Taskleiste auf das entsprechende Meldungssymbol. Wenn die Meldung es verlangt, ertönt zusätzlich ein akustisches Signal.

- › Um die Meldungsdetails abzufragen, zum Cockpit oder zum Gerät wechseln.

14.3 Aufgabe erledigen

Fällige Aufgaben erscheinen als Meldung im Cockpit.

 Die Aufgabe kann einer Zugriffsebenen (Anwender, Administrator oder Techniker) zugeordnet werden, so dass sie nur ab dieser Zugriffsebene bestätigt werden kann.

- › Aufgabe durchführen.
- › In der Software die Aufgabe bestätigen.

Ergebnis:

Die Fälligkeit der Aufgabe wird auf den nächsten Termin gesetzt.

14.4 Bericht erstellen

Sie können einen aktuellen Bericht ausdrucken oder per Email verschicken.

Der Bericht enthält alle Meldungen und einen Screenshot der Ansicht, die angezeigt wird, wenn Sie den Bericht erstellen.

15 Desinfektion und Reinigung



ACHTUNG Gerätestörung oder Beschädigung durch falsche Mittel

Gewährleistungsansprüche können dadurch erlöschen.

- › Keine schäumende Mittel wie z. B. Haushaltsreiniger oder Instrumentendesinfektionsmittel verwenden.
- › Keine Scheuermittel verwenden.
- › Keine chlorhaltigen Mittel verwenden.
- › Keine Lösungsmittel wie z. B. Aceton verwenden.

DE

15.1 Nach jeder Behandlung

- › Ein Glas kaltes Wasser mit dem großen und kleinen Saugschlauch absaugen. Auch dann, wenn während der Behandlung nur mit dem kleinen Saugschlauch gearbeitet wurde.



Beim Absaugen mit dem großen Saugschlauch wird eine große Luftmenge angesaugt und der Reinigungseffekt dadurch erheblich gesteigert.

15.2 Täglich nach Behandlungsende



Bei höherer Belastung vor der Mittagspause und abends

Für die Desinfektion/Reinigung wird benötigt:

- Materialverträgliche, nicht schäumende und von Dürr Dental freigegebene Desinfektions-/Reinigungsmittellösung
- Pflegesystem
- › Zur Vorreinigung ca. 2 Liter Wasser mit dem Pflegesystem absaugen.
- › Desinfektions-/Reinigungsmittellösung mit dem Pflegesystem absaugen.


Amalgamabscheider CAS 1 Combi-Separator, CA 1 Amalgam-Separator und CA 2 Amalgam-Separator Basisgerät

Einbau-, Betriebs- und Wartungsanleitung

Anlage 39

 Gebrauch

15.3 Ein- bis zweimal wöchentlich vor der Mittagspause

 Bei höherer Belastung (z. B. bei kalkhaltigem Wasser oder häufiger Anwendung von Prophylaxepulver) 1 x täglich vor der Mittagspause

DE

Für die Reinigung wird benötigt:

- Materialverträglichen, nicht schäumenden und von Dürr Dental freigegebenen Spezialreiniger für Sauganlagen
- Pflegesystem
- › Zur Vorreinigung ca. 2 Liter Wasser mit dem Pflegesystem absaugen.
- › Mit dem Pflegesystem eine Reinigungsmittellösung absaugen.
- › Nach der Einwirkzeit mit ca. 2 Liter Wasser nachspülen.

16 Amalgam-Auffangbehälter wechseln



WARNUNG

Gefahr der Kontamination bei Mehrfachverwendung der Amalgam-Auffangbehälter durch undichte Auffangbehälter.

- › Auffangbehälter nicht mehrfach verwenden (Einwegartikel).



Zur Vermeidung von Infektionen Schutzausrüstung tragen (z. B. flüssigkeitsdichte Schutzhandschuhe, Schutzbrille, Mundschutz)



Wir empfehlen den Wechsel des Amalgam-Auffangbehälters nur morgens vor Arbeitsbeginn durchzuführen. Dadurch wird verhindert, dass während des Wechsels Flüssigkeit aus der Trommel tropft.

- › Gerät spannungsfrei schalten.
- › Gefüllten Amalgam-Auffangbehälter entriegeln und dem Gerät entnehmen.
- › Desinfektionsmittel für Sauganlagen in den gefüllten Amalgam-Auffangbehälter gießen.
- › Gefüllten Amalgam-Auffangbehälter mit dem Deckel fest verschließen. Markierungen auf dem Deckel und dem Auffangbehälter beachten.
- › Verschlossenen Amalgam-Auffangbehälter in die Originalverpackung stellen und verschließen.
- › Neuen Amalgam-Auffangbehälter in das Gerät einsetzen und verriegeln. Nur Original-Amalgam-Auffangbehälter verwenden.
- › Spannungsversorgung einschalten. Gerät ist wieder Betriebsbereit.

Amalgamabscheider CAS 1 Combi-Separator, CA 1 Amalgam-Separator und CA 2 Amalgam-Separator Basisgerät

Einbau-, Betriebs- und Wartungsanleitung

Anlage 40

17 Wartung



Zur Vermeidung von Infektionen Schutz-ausrüstung tragen (z. B. flüssigkeitsdichte Schutzhand-schuhe, Schutzbrille, Mundschutz)

Wartungsintervall	Wartungsarbeit
Abhängig von der Nut-zung des Gerätes	<ul style="list-style-type: none"> › Bei 95% oder 100% Füllstandsanzeige auf dem Anzeigemodul den Amalgam-Auffangbehälter wechseln › Schutzsiebe beim Wechsel des Amalgam-Auffangbehälters reinigen, bzw. auszutauschen. Spätestens aber, wenn die Saug- oder Abflussleistung am Gerät nachläßt.
Jährlich	<ul style="list-style-type: none"> › Reinigung der Sauganlage nach Gebrauchsanweisung. › Schwimmer reinigen. › Faltenbalg austauschen.
Alle 3 Jahre	<ul style="list-style-type: none"> › Gummitüllen an den Anschlüssen tauschen. › Schwimmer tauschen.
Alle 5 Jahre	<ul style="list-style-type: none"> › Zentrifugentrommel und Dichtung tauschen. › Alle O-Ringe (aus Ersatzteil-Kit) im Gerät tauschen. › Gummitüllen an den Anschlüssen tauschen. › Schwimmer tauschen.

DE

17.1 Zusätzliche Wartungsarbeiten CA 2

Wartungsintervall	Wartungsarbeit
Monatlich	<ul style="list-style-type: none"> › Gelben Filter am Eingang des Pufferbehälters kontrollieren und bei Bedarf reinigen.
Jährlich	<ul style="list-style-type: none"> › Drossel am Eingang des CA 2 Basisgerät auf Verschmutzung kontrollieren und bei Bedarf reinigen.
Alle 3 Jahre	<ul style="list-style-type: none"> › Drossel mit Belüftung tauschen. › Ventil für Entlüftung tauschen. › Rückschlagventil tauschen.

Amalgamabscheider CAS 1 Combi-Separator, CA 1 Amalgam-Separator und CA 2 Amalgam-Separator Basisgerät

Einbau-, Betriebs- und Wartungsanleitung

Anlage 41

? Fehlersuche

18 Tipps für Anwender und Techniker

DE



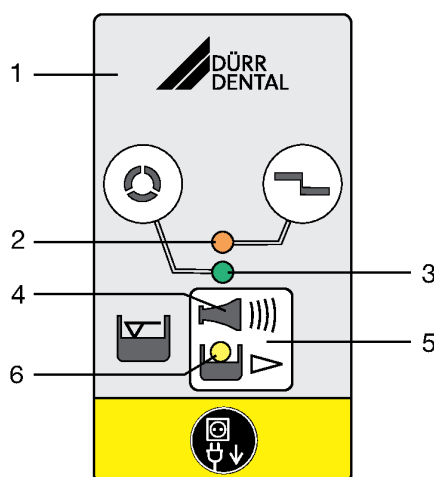
Reparaturarbeiten, die über die übliche Wartung hinausgehen, dürfen nur von einer qualifizierten Fachkraft oder unserem Kundendienst ausgeführt werden.



Zur Vermeidung von Infektionen Schutzausrüstung tragen (z. B. flüssigkeitsdichte Schutzhandschuhe, Schutzbrille, Mundschutz)



Vor Arbeiten am Gerät oder bei Gefahr spannungsfrei schalten (z. B. Netzstecker ziehen).



- 1 Anzeigemodul
- 2 ORANGE Anzeige
- 3 GRÜNE Anzeige
- 4 Signalton / -melodie
- 5 Reset- / Service-Taste
- 6 GELBE Anzeige

Fehler	Mögliche Ursache	Behebung
Gerät nicht "Betriebsbereit" Keine Anzeige am Anzeigemodul.	Hauptschalter der Behandlungseinheit, bzw. Praxishauptschalter nicht eingeschaltet	› Hauptschalter EIN
	Bei externem Anzeigemodul Kabel nicht richtig angeschlossen	› Anschluss des Kabels prüfen
	Sicherungen haben ausgelöst	› Sicherungen des Transformators wechseln › Sicherungen im Kaltgerätestecker wechseln (CA 2)
	Netzkabel nicht eingesteckt (CA 2)	› Anschluss des Netzkabels prüfen

Amalgamabscheider CAS 1 Combi-Separator, CA 1 Amalgam-Separator und CA 2 Amalgam-Separator Basisgerät

Einbau-, Betriebs- und Wartungsanleitung

Anlage 42

Fehlersuche 

DE

Fehler	Mögliche Ursache	Behebung
GELBE Anzeige leuchtet GRÜNE Anzeige leuchtet Signalmelodie ertönt	Amalgam-Auffangbehälter 95% gefüllt	› Amalgam-Auffangbehälter wechseln
	Schwimmer verschmutzt, bzw. blockiert	› Bei wiederholt auftretender Anzeige, auch bei leerem Auffangbehälter, ist der Schwimmer auf Gängigkeit zu prüfen
GELBE Anzeige leuchtet ORANGE Anzeige blinkt Signalmelodie ertönt	Amalgam-Auffangbehälter 100% gefüllt	› Amalgam-Auffangbehälter wechseln. Der Signalton ist nicht mehr ausschaltbar
	Schwimmer verschmutzt, bzw. blockiert	› Bei wiederholt auftretender Anzeige, auch bei leerem Auffangbehälter, ist der Schwimmer auf Gängigkeit zu prüfen
	Abwasserleitung / Siphon verschmutzt	› Abwasserleitung / Siphon reinigen
ORANGE und GRÜNE Anzeige blinken wechselweise Signalton ertönt	Motor verschmutzt oder defekt	› Motorgängigkeit prüfen, ggf. Zentrifuge tauschen › Gerät tauschen
	Kontaktprobleme an X9	› Stecker richtig einstecken › Platine und Stecker am Motor tauschen
ORANGE Anzeige blinkt Signalton ertönt		Signalton durch kurzes Betätigen der Service-Taste abschalten
	Amalgam-Auffangbehälter nicht richtig eingesetzt	› Gerät AUSschalten › Amalgam-Auffangbehälter richtig einsetzen › Gerät EINSchalten
	Schwimmer fehlt	› Schwimmer einsetzen
Wasser staut sich im Mundspülbecken	Grobsieb am Flüssigkeit-Zulauf verstopft	› Grobsieb reinigen
	Abfluss schlecht oder nicht belüftet	› Belüftung prüfen oder nachrüsten
Saugleistung zu schwach oder unterbrochen	Grobsieb am Eingang Absaugung verstopft	› Grobsieb reinigen
	Platzwahlventil nicht oder nicht vollständig geöffnet	› Steuerspannung prüfen › Platzwahlventil reinigen
Gerät läuft im Dauerlauf	Schwimmer in Wasserstart-Position blockiert	› Schwimmer sauber machen › Schwimmergestänge gangbar machen
	Startsignal am Signaleingang (X2)	› Steuerspannung prüfen
	Abwasserleitung / Siphon verschmutzt	› Abwasserleitung / Siphon reinigen
Geräusch am Mundspülbecken	Abfluss schlecht oder nicht belüftet	› Belüftung prüfen oder nachrüsten

Amalgamabscheider CAS 1 Combi-Separator, CA 1 Amalgam-Separator und CA 2 Amalgam-Separator Basisgerät

Einbau-, Betriebs- und Wartungsanleitung

Anlage 43

? Fehlersuche

DE

Fehler	Mögliche Ursache	Behebung
Erhöhte Vibrationen des Gerätes	Pumpenkonus verschmutzt	› Pumpenkonus reinigen oder tauschen
	Zentrifuge verschmutzt	› Zentrifuge reinigen oder tauschen
	Wasserzufuhr zu gering	› Wasser in Saugleitung einbringen (z. B. über Spüleinheit)
Rückstau am Eingang des Pufferbehälters, bzw. Wasser aus Puffertank läuft unzureichend ab (CA 2)	Gerät wurde schief aufgehängt, bzw. steht nicht waagrecht	› Gerät waagrecht aufhängen, bzw. aufstellen
	Gelber Filter in Filtereinheit verschmutzt	› Filter reinigen
	Entlüftung schlecht	› Entlüftung an der Drossel kontrollieren, evtl. reinigen › Entlüftungsventil kontrollieren
	Wasserzulauf zu hoch	› Wassermenge reduzieren
	Drossel am Eingang CA 2 Basisgerät verschmutzt	› Drossel und Schlauch zur Drossel reinigen
Wasser kann nicht oder nur unzureichend abgepumpt werden	Zentrifuge verschmutzt	› Zentrifuge reinigen oder tauschen
	Rückschlagklappe am Abwasser- ausgang defekt (CA 2)	› Rückschlagklappe tauschen
	Abwasserleitung / Siphon verschmutzt	› Abwasserleitung / Siphon reinigen

Amalgamabscheider CAS 1 Combi-Separator, CA 1 Amalgam-Separator und CA 2 Amalgam-Separator Basisgerät

Einbau-, Betriebs- und Wartungsanleitung

Anlage 44

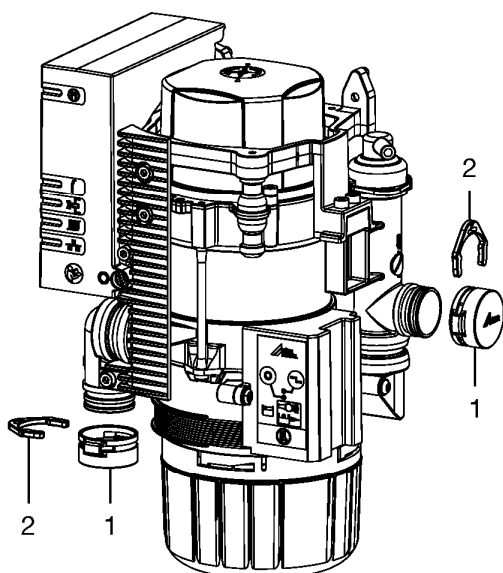
19 Gerät transportieren



Zur Vermeidung von Infektionen Schutzausrüstung tragen (z. B. flüssigkeitsdichte Schutzhandschuhe, Schutzbrille, Mundschutz)

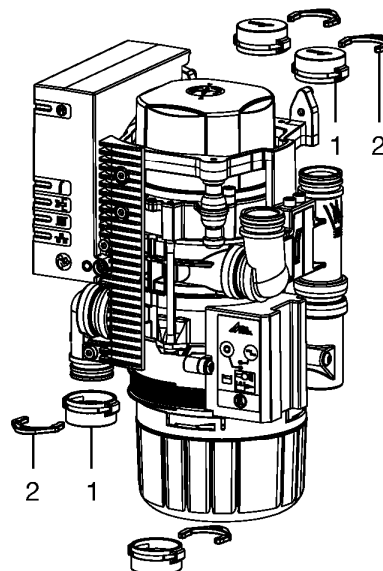
- › Vor der Demontage die Sauganlage und das Gerät durch Absaugen eines geeigneten und von Dürr Dental freigegebenen Desinfektionsmittel reinigen und desinfizieren.
- › Defektes Gerät mit einem geeigneten Flächen-desinfektionsmittel desinfizieren.
- › Alle Anschlüsse aus denen Flüssigkeit austreten kann, mit Verschlusskappen verschließen.
- › Gerät zum sicheren Transport verpacken.

19.1 CA 1 verschließen



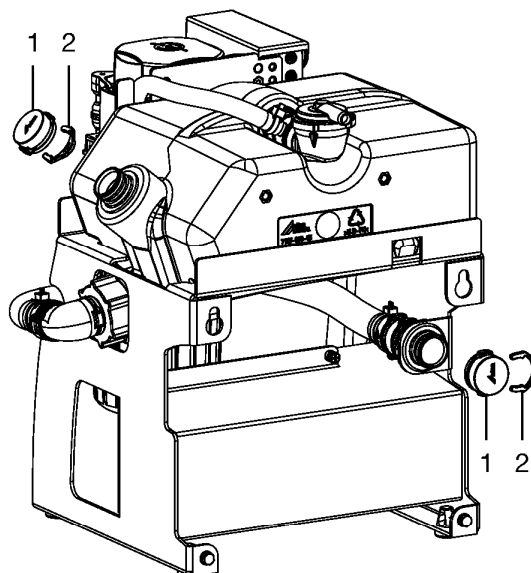
- 1 DürrConnect Blindbuchse
2 Sicherungsring

19.2 CAS 1 verschließen



- 1 Blindbuchse
2 Sicherungsring

19.3 CA 2 verschließen



- 1 Blindbuchse
2 Sicherungsring

DE

Amalgamabscheider CAS 1 Combi-Separator, CA 1 Amalgam-Separator und CA 2 Amalgam-Separator Basisgerät

Einbau-, Betriebs- und Wartungsanleitung

Anlage 45