

**Allgemeine  
bauaufsichtliche  
Zulassung/  
Allgemeine  
Bauartgenehmigung**

**Zulassungsstelle für Bauprodukte und Bauarten  
Bautechnisches Prüfamt**

Eine vom Bund und den Ländern  
gemeinsam getragene Anstalt des öffentlichen Rechts  
Mitglied der EOTA, der UEAtc und der WFTAO

Datum:

21.11.2019

Geschäftszeichen:

II 23-1.65.11-62/19

**Nummer:**

**Z-65.11-538**

**Geltungsdauer**

vom: **21. November 2019**

bis: **21. November 2024**

**Antragsteller:**

**EMERSON Process Management  
GmbH & Co. OHG**  
Argelsrieder Feld 3  
82234 Weßling

**Gegenstand dieses Bescheides:**

**kontinuierliche Standmesseinrichtung (Druckmessung) als Bauteil von Überfüllsicherungen,  
Typ 3051S..A..X..A9100 Wireless und Druckmittler Typ 1199..**

Der oben genannte Regelungsgegenstand wird hiermit allgemein bauaufsichtlich  
zugelassen/ genehmigt.

Dieser Bescheid umfasst sieben Seiten und eine Anlage mit drei Seiten.

Der Gegenstand ist erstmals am 16. September 2014 allgemein bauaufsichtlich zugelassen worden.

DIBt

## I ALLGEMEINE BESTIMMUNGEN

- 1 Mit diesem Bescheid ist die Verwendbarkeit bzw. Anwendbarkeit des Regelungsgegenstandes im Sinne der Landesbauordnungen nachgewiesen.
- 2 Dieser Bescheid ersetzt nicht die für die Durchführung von Bauvorhaben gesetzlich vorgeschriebenen Genehmigungen, Zustimmungen und Bescheinigungen.
- 3 Dieser Bescheid wird unbeschadet der Rechte Dritter, insbesondere privater Schutzrechte, erteilt.
- 4 Dem Verwender bzw. Anwender des Regelungsgegenstandes sind, unbeschadet weitergehender Regelungen in den "Besonderen Bestimmungen", Kopien dieses Bescheides zur Verfügung zu stellen. Zudem ist der Verwender bzw. Anwender des Regelungsgegenstandes darauf hinzuweisen, dass dieser Bescheid an der Verwendungs- bzw. Anwendungsstelle vorliegen muss. Auf Anforderung sind den beteiligten Behörden ebenfalls Kopien zur Verfügung zu stellen.
- 5 Dieser Bescheid darf nur vollständig vervielfältigt werden. Eine auszugsweise Veröffentlichung bedarf der Zustimmung des Deutschen Instituts für Bautechnik. Texte und Zeichnungen von Werbeschriften dürfen diesem Bescheid nicht widersprechen, Übersetzungen müssen den Hinweis "Vom Deutschen Institut für Bautechnik nicht geprüfte Übersetzung der deutschen Originalfassung" enthalten.
- 6 Dieser Bescheid wird widerruflich erteilt. Die Bestimmungen können nachträglich ergänzt und geändert werden, insbesondere, wenn neue technische Erkenntnisse dies erfordern.
- 7 Dieser Bescheid bezieht sich auf die von dem Antragsteller gemachten Angaben und vorgelegten Dokumente. Eine Änderung dieser Grundlagen wird von diesem Bescheid nicht erfasst und ist dem Deutschen Institut für Bautechnik unverzüglich offenzulegen.
- 8 Die von diesem Bescheid umfasste allgemeine Bauartgenehmigung gilt zugleich als allgemeine bauaufsichtliche Zulassung für die Bauart.

## II BESONDERE BESTIMMUNGEN

### 1 Regelungsgegenstand und Verwendungs- bzw. Anwendungsbereich

(1) Gegenstand dieses Bescheides ist eine kontinuierliche Standmesseinrichtung vom Typ "3051S... Wireless", bestehend aus einem Standaufnehmer mit angebautem Messumformer (siehe Anlage 1), die als Teil einer Überfüllsicherung dazu dient, Überfüllung bei Behältern mit wassergefährdenden Flüssigkeiten zu verhindern. Der Standaufnehmer nimmt den hydrostatischen Druck der Lagerflüssigkeit direkt bzw. über ein Perlgas auf. Im angebauten Messumformer wird aus der Druckaufnahme bei konstanter Dichte der Lagerflüssigkeit ein dem Füllstand proportionales Wireless Hart Signal erzeugt, das über ein Gateway IEC 62591 Wireless Hart einem Grenzsinalgeber aufgeschaltet wird, der es mit dem eingestellten Grenzwert vergleicht und daraus binäre Signale erzeugt, mit denen rechtzeitig vor Erreichen des zulässigen Füllungsgrades der Füllvorgang unterbrochen oder akustisch und optisch Alarm ausgelöst wird. Die für die Melde- oder Steuerungseinrichtung erforderlichen Teile, das Gateway, der Grenzsinalgeber und der Signalverstärker sind nicht Gegenstand dieses Bescheides.

(2) Die mit der wassergefährdenden Flüssigkeit, deren Kondensat oder Dämpfen in Berührung kommenden Teile des Standaufnehmers bestehen im Allgemeinen aus austenitischen CrNiMo-Stählen oder auch aus Alloy 400, Alloy C-276 oder Tantal. Bei der Druckmessmethode mit inertem Perlgas können die Flansche aus niederlegiertem Stahl bestehen. Die O-Ring Dichtungen bestehen aus glasgefülltem PTFE.

(3) Der Standaufnehmer darf je nach Ausführung für Behälter unter atmosphärischen Bedingungen und darüber hinaus bei maximalem Überdruck im Behälter von 275 bar eingesetzt werden.

(4) Mit diesem Bescheid wird der Nachweis der Funktionssicherheit des Regelungsgegenstandes im Sinne von Absatz (1) erbracht.

(5) Der Bescheid wird unbeschadet der Bestimmungen und der Prüf- oder Genehmigungsvorbehalte anderer Rechtsbereiche erteilt.

(6) Dieser Bescheid berücksichtigt die wasserrechtlichen Anforderungen an den Regelungsgegenstand. Gemäß § 63 Abs. 4 Nr. 2 und 3 WHG<sup>1</sup> gilt der Regelungsgegenstand damit wasserrechtlich als geeignet.

(7) Die Geltungsdauer dieses Bescheides (siehe Seite 1) bezieht sich auf die Verwendung im Sinne von Einbau des Regelungsgegenstandes und nicht auf die Verwendung im Sinne der späteren Nutzung.

### 2 Bestimmungen für das Bauprodukt

#### 2.1 Allgemeines

Die Standmesseinrichtung und ihre Teile müssen den Besonderen Bestimmungen und der Anlage dieses Bescheides sowie den beim Deutschen Institut für Bautechnik hinterlegten Angaben entsprechen.

<sup>1</sup> Wasserhaushaltsgesetz vom 31. Juli 2009 (BGBl. I S. 2585), das zuletzt durch Artikel 1 des Gesetzes vom 18. Juli 2017 (BGBl. I S. 2771) geändert worden ist

## **2.2 Eigenschaften und Zusammensetzung**

(1) Der Regelungsgegenstand besteht aus dem Standaufnehmer (1) für hydrostatischen Druck mit angebautem Messumformer (2) für proportionalen Einheitssignalausgang in Form des elektrischen Messumformers für Niveau und Druck mit Trennvorlage (Nummerierung siehe Anlage 1):

Typ 3051S....A.....X...A9100 Messumformer für Druck und Differenzdruck mit und ohne Druckmittlern,

Typ 1199... Druckmittler Rosemount, am Standaufnehmer angebaut.

Die vollständige Typenbezeichnung entspricht dem Typenschlüssel gemäß der Technischen Beschreibung<sup>2</sup>.

(2) Die Teile der Überfüllsicherung, die nicht Gegenstand der von dem Bescheid erfassten allgemeinen bauaufsichtlichen Zulassung sind, dürfen nur verwendet werden, wenn sie den Anforderungen des Abschnitts 3 "Allgemeine Baugrundsätze" und des Abschnitts 4 "Besondere Baugrundsätze" der ZG-ÜS<sup>3</sup> entsprechen. Sie brauchen jedoch keine Zulassungsnummer zu haben.

## **2.3 Herstellung und Kennzeichnung**

### **2.3.1 Herstellung**

Die Standmesseinrichtung darf nur im Werk des Antragstellers, EMERSON Process Management GmbH & Co. OHG in 82234 Weßling, hergestellt werden. Sie muss hinsichtlich Bauart, Abmessungen und Werkstoffen den in der im DIBt hinterlegten Liste aufgeführten Unterlagen entsprechen.

### **2.3.2 Kennzeichnung**

Die Standmesseinrichtung, deren Verpackung oder deren Lieferschein muss vom Hersteller mit dem Übereinstimmungszeichen (Ü-Zeichen) nach den Übereinstimmungszeichen-Verordnungen der Länder gekennzeichnet werden. Die Kennzeichnung darf nur erfolgen, wenn die Voraussetzungen nach Abschnitt 2.4 erfüllt sind.

Zusätzlich sind die zulassungspflichtigen Teile selbst mit folgenden Angaben zu kennzeichnen:

- Hersteller oder Herstellerzeichen<sup>\*)</sup>,
- Typenbezeichnung,
- Serien- oder Chargennummer bzw. Identnummer bzw. Herstellungsdatum,
- Zulassungsnummer<sup>\*)</sup>.

<sup>\*)</sup> Bestandteil des Ü-Zeichens, das Teil ist nur wiederholt mit diesen Angaben zu kennzeichnen, wenn das Ü-Zeichen nicht direkt auf dem Teil aufgebracht wird.

## **2.4 Übereinstimmungsbestätigung**

### **2.4.1 Allgemeines**

Die Bestätigung der Übereinstimmung der Standmesseinrichtung mit den Bestimmungen der von dem Bescheid erfassten allgemeinen bauaufsichtlichen Zulassung muss für das Herstellwerk mit einer Übereinstimmungserklärung des Herstellers auf der Grundlage einer werkseigenen Produktionskontrolle und einer Erstprüfung der Standmesseinrichtung durch eine hierfür anerkannte Prüfstelle erfolgen. Die Übereinstimmungserklärung hat der Hersteller durch Kennzeichnung der Bauprodukte mit dem Übereinstimmungszeichen (Ü-Zeichen) unter Hinweis auf den Verwendungszweck abzugeben.

<sup>2</sup> Von der TÜV NORD CERT GmbH geprüfte Technische Beschreibung des Antragstellers vom Mai 2014 für die Überfüllsicherung, Rosemount 3051S Wireless

<sup>3</sup> ZG-ÜS:2012-07 Zulassungsgrundsätze für Überfüllsicherungen des Deutschen Instituts für Bautechnik

#### 2.4.2 Werkseigene Produktionskontrolle

(1) Im Herstellwerk ist eine werkseigene Produktionskontrolle einzurichten und durchzuführen. Unter werkseigener Produktionskontrolle wird die vom Hersteller vorzunehmende kontinuierliche Überwachung der Produktion verstanden, mit der dieser sicherstellt, dass die von ihm hergestellten Bauprodukte den Bestimmungen der von dem Bescheid erfassten allgemeinen bauaufsichtlichen Zulassung entsprechen. Im Rahmen der werkseigenen Produktionskontrolle ist eine Stückprüfung jeder Standmesseinrichtung oder ihrer Einzelteile durchzuführen. Durch die Stückprüfung hat der Hersteller zu gewährleisten, dass die Werkstoffe und Maße sowie das fertiggestellte Bauprodukt dem geprüften Baumuster entsprechen und die Standmesseinrichtung funktionssicher ist.

(2) Die Ergebnisse der werkseigenen Produktionskontrolle sind aufzuzeichnen und auszuwerten. Die Aufzeichnungen müssen mindestens folgende Angaben enthalten:

- Bezeichnung der Standmesseinrichtung,
- Art der Kontrolle oder Prüfung,
- Datum der Herstellung und der Prüfung,
- Ergebnisse der Kontrollen oder Prüfungen,
- Unterschrift des für die werkseigene Produktionskontrolle Verantwortlichen.

(3) Die Aufzeichnungen sind mindestens fünf Jahre aufzubewahren. Sie sind dem Deutschen Institut für Bautechnik und der zuständigen obersten Bauaufsichtsbehörde auf Verlangen vorzulegen.

(4) Bei ungenügendem Prüfergebnis sind vom Hersteller unverzüglich die erforderlichen Maßnahmen zur Abstellung des Mangels zu treffen. Standaufnehmer und Messumformer, die den Anforderungen nicht entsprechen, sind so zu handhaben, dass eine Verwechslung mit übereinstimmenden ausgeschlossen ist. Nach Abstellung des Mangels ist - soweit technisch möglich und zum Nachweis der Mängelbeseitigung erforderlich - die betreffende Prüfung unverzüglich zu wiederholen.

#### 2.4.3 Erstprüfung durch eine anerkannte Prüfstelle

Im Rahmen der Erstprüfung sind die in den ZG-ÜS aufgeführten Funktionsprüfungen durchzuführen. Wenn die diesem Bescheid zugrunde liegenden Nachweise an Proben aus der laufenden Produktion erbracht wurden, ersetzen diese Prüfungen die Erstprüfung.

### 3 Bestimmungen für Planung und Ausführung

#### 3.1 Planung

Vom Hersteller oder vom Betreiber der Standmesseinrichtung ist der Nachweis der hinreichenden chemischen Beständigkeit der unter Abschnitt 1 (2) genannten Werkstoffe gegenüber den wassergefährdenden Flüssigkeiten und deren Dämpfen oder Kondensat zu führen. Zur Nachweisführung können Angaben der Werkstoffhersteller, Veröffentlichungen in der Fachliteratur, eigene Erfahrungswerte oder entsprechende Prüfergebnisse herangezogen werden.

### 3.2 Ausführung

(1) Die Überfüllsicherung mit einer Standmesseinrichtung nach diesem Bescheid muss entsprechend Abschnitt 1.1 der Technischen Beschreibung angeordnet bzw. entsprechend deren Abschnitten 5 und 6 eingebaut und eingestellt werden. Mit dem Einbauen, Instandhalten, Instandsetzen und Reinigen der Standmesseinrichtung dürfen nur solche Betriebe beauftragt werden, die über Kenntnisse des Brand- und Explosionsschutzes verfügen, wenn diese Tätigkeiten an Behältern für Flüssigkeiten mit Flammpunkt  $\leq 55$  °C durchgeführt werden. Nach Abschluss der Montage der Überfüllsicherung muss durch einen Sachkundigen des einbauenden Betriebes eine Prüfung auf ordnungsgemäßen Einbau und einwandfreie Funktion durchgeführt werden. Über die Einstellung der Überfüllsicherung und die ordnungsgemäße Funktion ist eine Bescheinigung auszustellen und dem Betreiber zu übergeben.

(2) Absperrvorrichtungen zwischen Standaufnehmer und den Behälteranschlussstutzen sind gegen unbeabsichtigtes Schließen zu sichern.

(3) Die Verbindungsleitungen zwischen dem Standaufnehmer und dem Lagerbehälter sind so anzuordnen, dass Feststoffausscheidungen und Ablagerungen aus der Lagerflüssigkeit vermieden werden.

(4) Die Standaufnehmer sind am Lagerbehälter so anzubauen, dass keine Messwertverfälschungen durch Ablagerungen oder Auskristallisationen aus der Lagerflüssigkeit im Bereich der Membranoberfläche eintreten.

(5) Die Einstellparameter sind gegen unkontrollierte Fernkonfigurierung mit Hilfe der Konfigurationssperre zu sichern (siehe Technische Beschreibung Abschnitt 6.3).

### 4 Bestimmungen für Nutzung, Unterhalt, Wartung und wiederkehrende Prüfungen

(1) Die Überfüllsicherung mit einer Standmesseinrichtung nach diesem Bescheid muss nach den ZG-ÜS Anhang 1, "Einstellhinweise für Überfüllsicherungen von Behältern" und den ZG-ÜS Anhang 2, "Einbau- und Betriebsrichtlinie für Überfüllsicherungen" betrieben werden. Die Anhänge und die Technische Beschreibung sind vom Hersteller mitzuliefern. Die Anhänge 1 und 2 der ZG-ÜS dürfen zu diesem Zweck kopiert werden.

(2) Die Funktionsfähigkeit der Überfüllsicherung mit einer Standmesseinrichtung nach diesem Bescheid muss in angemessenen Zeitabständen, mindestens aber einmal im Jahr, nach Abschnitt 8 der Technischen Beschreibung und entsprechend den Anforderungen des Abschnitts 5.2 von Anhang 2 der ZG-ÜS geprüft werden. Es liegt in der Verantwortung des Betreibers, die Art der Überprüfung und die Zeitabstände im genannten Zeitrahmen zu wählen.

(3) Die Zerstörung der Prozessmembranen führt nicht zum unmittelbaren Ausfall der Standaufnehmer. Sie sind daher in angemessenen Zeitabständen regelmäßig auf Beschädigungen und Korrosionsangriffe zu überprüfen. Die Zeitabstände sind entsprechend den Betriebsbedingungen und der Lagerflüssigkeiten mit dem Hersteller abzustimmen.

(4) Können Feststoffausscheidungen und Ablagerungen aus der Lagerflüssigkeit am Stand-  
aufnehmer nicht ganz vermieden werden, sind diesbezüglich weitere Überprüfungen über  
die Prüfintervalle hinaus und geeignete Maßnahmen zur Beseitigung der Ablagerungen  
vorzunehmen. Die Maßnahmen sind mit dem Hersteller abzustimmen.

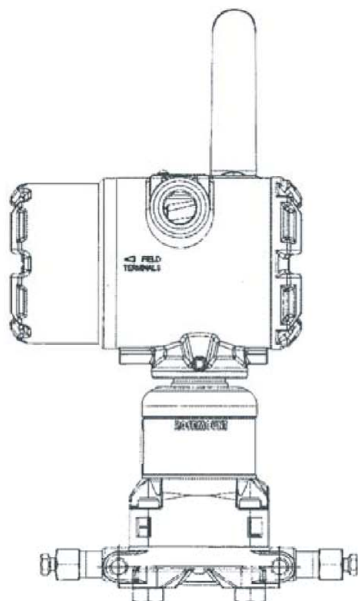
(5) Stör- und Fehlermeldungen sind in Abschnitt 4 der Technischen Beschreibung be-  
schrieben.

(6) Bei Wiederinbetriebnahme des Behälters nach Stilllegung oder bei Wechsel der wasser-  
gefährdenden Flüssigkeiten, bei dem mit einer Änderung der Einstellungen oder der  
Funktion der Überfüllsicherung zu rechnen ist, ist eine erneute Funktionsprüfung, siehe  
Abschnitt 3.2 (1), durchzuführen.

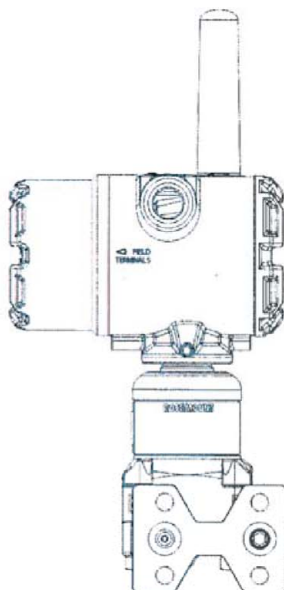
Holger Eggert  
Referatsleiter

Beglaubigt

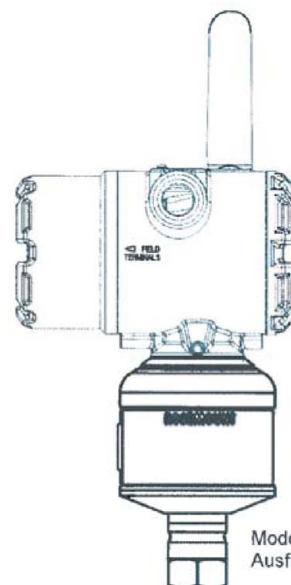




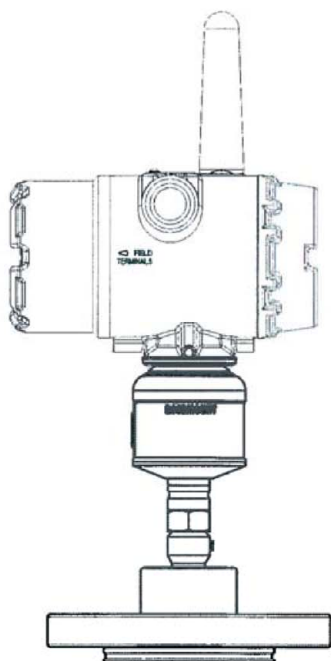
Modell 3051S Wireless, Ausführung  
Coplanar, Prozessanschluss  
Coplanarflansch



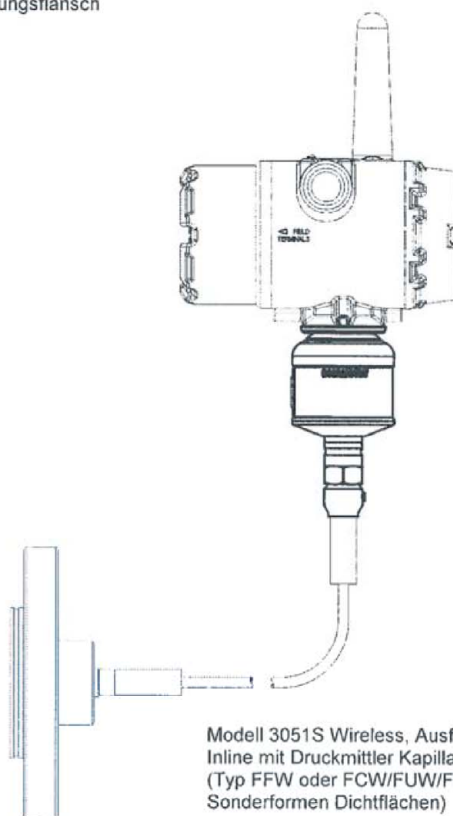
Modell 3051S Wireless, Ausführung  
Coplanar, Prozessanschluss  
Anpassungsflansch



Modell 305S Wireless,  
Ausführung Inline



Modell 3051S Wireless, Ausführung Inline mit Druckmittler  
Direktanbau (Typ FFW oder FCW/FUW/FVW-Sonderformen  
Dichtflächen)



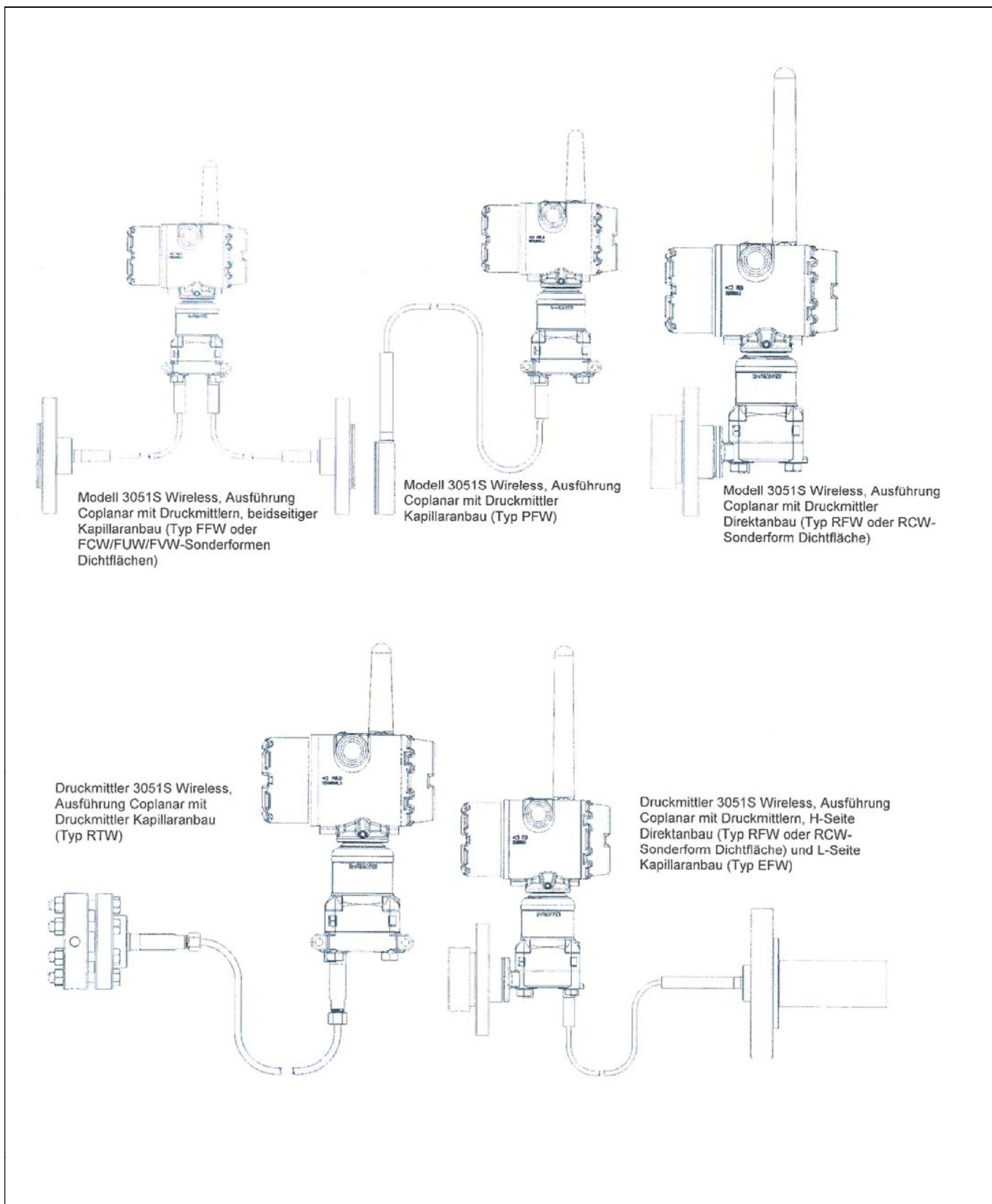
Modell 3051S Wireless, Ausführung  
Inline mit Druckmittler Kapillaranbau  
(Typ FFW oder FCW/FUW/FVW-  
Sonderformen Dichtflächen)

kontinuierliche Standmesseinrichtung (Druckmessung) als Bauteil von  
Überfüllsicherungen,

Übersicht

Anlage 1  
Seite 1



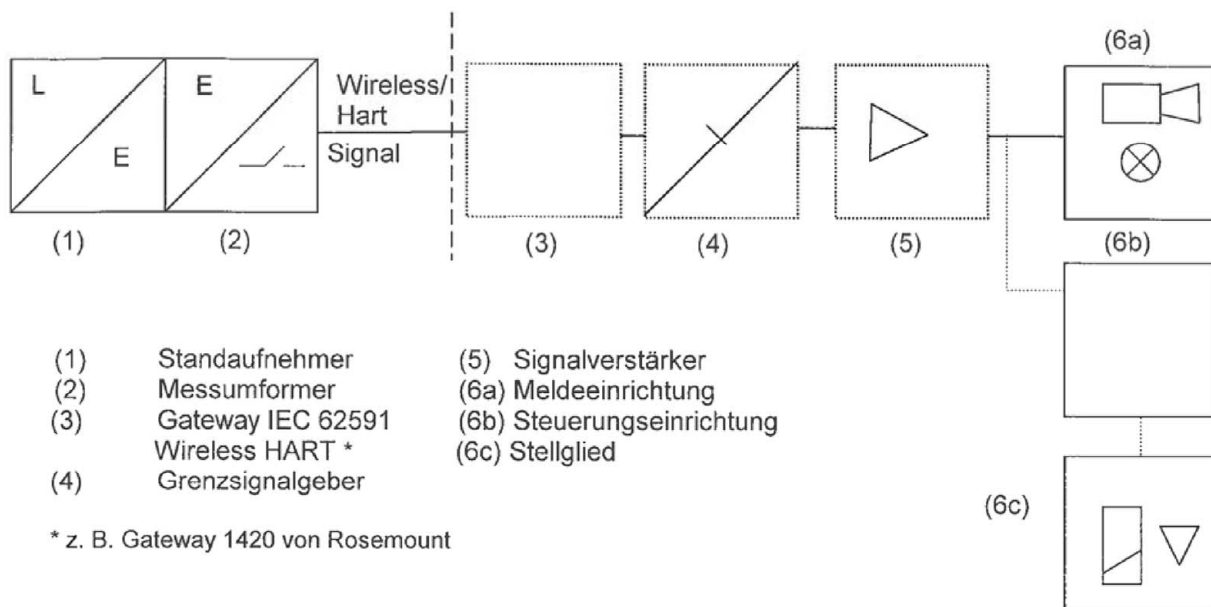


Elektronische Kopie der abZ des DIBt: Z-65.11-538

kontinuierliche Standmesseinrichtung (Druckmessung) als Bauteil von Überfüllsicherungen,

Übersicht

Anlage 1  
 Seite 2



(3) bis (6c) nicht Gegenstand dieser allgemeinen bauaufsichtlichen Zulassung

kontinuierliche Standmesseinrichtung (Druckmessung) als Bauteil von  
 Überfüllsicherungen,

Schema der Überfüllsicherung

Anlage 1  
 Seite 3