

**Allgemeine  
bauaufsichtliche  
Zulassung/  
Allgemeine  
Bauartgenehmigung**

**Zulassungsstelle für Bauprodukte und Bauarten**

**Bautechnisches Prüfamt**

Eine vom Bund und den Ländern  
gemeinsam getragene Anstalt des öffentlichen Rechts

Mitglied der EOTA, der UEAtc und der WFTAO

Datum:

17.01.2019

Geschäftszeichen:

II 27-1.65.50-59/18

**Nummer:**

**Z-65.50-526**

**Geltungsdauer**

vom: **23. Januar 2019**

bis: **23. Januar 2024**

**Antragsteller:**

**ROTEX Heating Systems GmbH**

Langwiesenstraße 10

74363 Güglingen

**Gegenstand dieses Bescheides:**

**Entnahmesystem zur Ausrüstung hochwassersicherer Behälter aus Polyethylen (PE-HD) vom**

**Typ: "variosafe 600, 750, 1000"**

Der oben genannte Regelungsgegenstand wird hiermit allgemein bauaufsichtlich  
zugelassen/ genehmigt.

Dieser Bescheid umfasst sieben Seiten und zwei Anlagen mit 4 Seiten.

Der Gegenstand ist erstmals am 29. Dezember 2006 mit der Zulassungsnummer Z-40.21-397  
allgemein bauaufsichtlich zugelassen worden.

## I ALLGEMEINE BESTIMMUNGEN

- 1 Mit diesem Bescheid ist die Verwendbarkeit bzw. Anwendbarkeit des Regelungsgegenstandes im Sinne der Landesbauordnungen nachgewiesen.
- 2 Dieser Bescheid ersetzt nicht die für die Durchführung von Bauvorhaben gesetzlich vorgeschriebenen Genehmigungen, Zustimmungen und Bescheinigungen.
- 3 Dieser Bescheid wird unbeschadet der Rechte Dritter, insbesondere privater Schutzrechte, erteilt.
- 4 Dem Verwender bzw. Anwender des Regelungsgegenstandes sind, unbeschadet weitergehender Regelungen in den "Besonderen Bestimmungen", Kopien dieses Bescheides zur Verfügung zu stellen. Zudem ist der Verwender bzw. Anwender des Regelungsgegenstandes darauf hinzuweisen, dass dieser Bescheid an der Verwendungs- bzw. Anwen- dungsstelle vorliegen muss. Auf Anforderung sind den beteiligten Behörden ebenfalls Kopien zur Verfügung zu stellen.
- 5 Dieser Bescheid darf nur vollständig vervielfältigt werden. Eine auszugsweise Veröffentlichung bedarf der Zustimmung des Deutschen Instituts für Bautechnik. Texte und Zeichnungen von Werbeschriften dürfen diesem Bescheid nicht widersprechen, Übersetzungen müssen den Hinweis "Vom Deutschen Institut für Bautechnik nicht geprüfte Übersetzung der deutschen Originalfassung" enthalten.
- 6 Dieser Bescheid wird widerruflich erteilt. Die Bestimmungen können nachträglich ergänzt und geändert werden, insbesondere, wenn neue technische Erkenntnisse dies erfordern.
- 7 Dieser Bescheid bezieht sich auf die von dem Antragsteller gemachten Angaben und vorgelegten Dokumente. Eine Änderung dieser Grundlagen wird von diesem Bescheid nicht erfasst und ist dem Deutschen Institut für Bautechnik unverzüglich offenzulegen.
- 8 Die von diesem Bescheid umfasste allgemeine Bauartgenehmigung gilt zugleich als allge- meine bauaufsichtliche Zulassung für die Bauart.

## II BESONDERE BESTIMMUNGEN

### 1 Regelungsgegenstand und Verwendungs- bzw. Anwendungsbereich

(1) Gegenstand dieses Bescheides ist ein Entnahmesystem zur Ausrüstung von Behältern des Typs "variosafe 600, 750 und 1000" als Bausatz (Aus- bzw. Nachrüstsystem) gemäß Anlage 1, mit dem neu zu errichtende oder bereits bestehende Behälteranlagen aus Kunststoff zur drucklosen Lagerung von Heizöl EL nach DIN 51603-1<sup>1</sup> und Dieselmotorkraftstoff nach DIN EN 590<sup>2</sup> hochwassersicher ausgerüstet werden können. Die mit einem solchen Entnahmesystem ausgerüsteten Behälter können im Falle einer Überflutung aufschwimmen. Bei axialen Zugkräften zwischen Entnahmeleitung und Heizölbehälter infolge Aufschwimmens bei Hochwasser trennt sich der Behälter selbsttätig von der weiterführenden Entnahmeleitung und wird flüssigkeitsdicht verschlossen.

(2) Das Entnahmesystem wird bei Verwendung als Nachrüstsystem am Behälter bzw. bei Reihenaufstellung an jedem Behälter anstelle der regulären Entnahmeleitung verwendet.

(3) Das Entnahmesystem besteht aus einer Sicherheits-Entnahmemarmatur mit selbstsichernden Trennventilen, welche im Verbund mit der (flexiblen) Entnahmerohrleitung gemäß allgemeiner bauaufsichtlicher Zulassung/allgemeiner Bauartgenehmigung Nr. Z-40.23-331 flüssigkeitsdicht ist. Weiter besteht es aus Verschlusselementen für die Behälterstützen, wobei ein Verschlusselement mit Belüftungseinsatz mit integrierten Quellscheiben aus mikroporösem Polyethylen mit hydrophoben Eigenschaften ausgestattet ist, und einem speziellen Dichtring für die Verschraubung des Befüllstutzens.

(4) Bei drohendem Hochwasser können die einzelnen Behälter auch manuell an den Trennkupplungen der Entnahmeleitung getrennt werden. Dabei werden der Heizölbehälter sowie die weiterführende Entnahmeleitung an der Trennstelle flüssigkeitsdicht verschlossen.

(5) Das Entnahmesystem ist für blasgeformte Behälter mit integrierter Auffangvorrichtung aus Polyethylen (PE-HD) gemäß allgemeiner bauaufsichtlicher Zulassung/allgemeiner Bauartgenehmigung Nr. Z-40.21-196 (variosafe 600, 750 und 1000), deren Aufstellung in Überschwemmungsgebieten vorgesehen ist, anwendbar.

(6) Die mit dem Entnahmesystem ausgerüsteten Behälter mit Fassungsvermögen von 600 l, 750 l oder 1000 l in Einzel- oder Reihenaufstellung sind zur Aufstellung in Räumen von Gebäuden in Überschwemmungsgebieten geeignet. Die maximal zulässige Fluthöhe über der Behälteraufstellfläche beträgt 2,50 m. Eine Überflutung der Behälter über die Geschossdecke des Aufstellraumes hinaus ist nicht zulässig.

(7) Es dürfen maximal fünf Behälter gleicher Größe in einer Reihe mit diesem Entnahmesystem zusammengeschlossen werden. Die Befüllung darf nur einzeln mit selbstsichernder Zapfpistole erfolgen.

(8) Dieser Bescheid wird unbeschadet der Bestimmungen und der Prüf- oder Genehmigungsvorbehalte anderer Rechtsbereiche erteilt.

(9) Dieser Bescheid berücksichtigt die wasserrechtlichen Anforderungen an den Regelungsgegenstand. Gemäß § 63 Abs. 4 Nr. 2 und 3 WHG<sup>3</sup> gilt der Regelungsgegenstand damit wasserrechtlich als geeignet.

(10) Die Geltungsdauer dieses Bescheides (s. Seite 1) bezieht sich auf die Verwendung im Sinne von Einbau oder Aufstellung des Regelungsgegenstandes und nicht auf die Verwendung im Sinne der späteren Nutzung.

<sup>1</sup> DIN 51603-1:2017-03 Flüssige Brennstoffe - Heizöle - Teil 1: Heizöl EL Mindestanforderungen  
<sup>2</sup> DIN EN 590:2017--10 Kraftstoffe - Dieselmotorkraftstoff - Anforderungen und Prüfverfahren; Deutsche Fassung EN 590:2013+A1:2017  
<sup>3</sup> Wasserhaushaltsgesetz vom 31. Juli 2009 (BGBl. I S. 2585), das zuletzt durch Artikel 1 des Gesetzes vom 18. Juli 2017 (BGBl. I S. 2771) geändert worden ist

## 2 Bestimmungen für das Entnahmesystem

### 2.1 Allgemeines

Alle Komponenten des Entnahmesystems müssen den Abschnitten 1 und 2 der Besonderen Bestimmungen und den Anlagen dieses Bescheides sowie den beim Deutschen Institut für Bautechnik hinterlegten Angaben entsprechen.

### 2.2 Eigenschaften und Zusammensetzung

#### 2.2.1 Eigenschaften

Das Entnahmesystem ist bei bestimmungsgemäßer Montage geeignet, den Heizölaustritt im Falle eines Hochwassers bei den Behältern nach Abschnitt 1 (5) bis zu einer Überflutungshöhe von 2,50 m ab Behälteraufstellfläche durch selbstsichernde Ventilsysteme, die bei auftriebsbedingter Behältertrennung die einzelnen Behälter flüssigkeitsdicht abdichten, zu verhindern.

#### 2.2.2 Zusammensetzung

Die Einzelteile des Entnahmesystems müssen der Anlage 1 bis 1.2 sowie den Angaben in Anlage 2 entsprechen.

### 2.3 Herstellung, Verpackung und Kennzeichnung

#### 2.3.1 Herstellung und Verpackung

Die Bestandteile des Entnahmesystems sind vom Antragsteller für jeden Behälter als kompletter Bausatz zusammenzustellen und so zu verpacken, dass bei der Montage alle erforderlichen Teile in der benötigten Anzahl und Qualität zur Verfügung stehen.

#### 2.3.2 Kennzeichnung

(1) Jeder Bausatz des Entnahmesystems muss vom Antragsteller mit dem Übereinstimmungszeichen (Ü-Zeichen) nach den Übereinstimmungszeichen-Verordnungen der Länder gekennzeichnet werden. Die Kennzeichnung darf nur erfolgen, wenn die Voraussetzungen nach Abschnitt 2.4 erfüllt sind.

(2) Außerdem hat der Antragsteller jedem Bausatz ein Geräteschild, ggf. Aufkleber, beizulegen, um die hochwassersicher ausgerüsteten Behälter gut sichtbar und dauerhaft mit folgenden Angaben zu kennzeichnen:

- Hersteller,
- Bausatz "Hochwasser-Sicherheits-Ausrüstung",
- "zulässige Fluthöhe über Behälteraufstellfläche = 2,50 m",
- Zulassungsnummer.

### 2.4 Übereinstimmungsbestätigung

#### 2.4.1 Allgemeines

Die Bestätigung der Übereinstimmung des Entnahmesystems mit den Bestimmungen der von dem Bescheid erfassten allgemeinen bauaufsichtlichen Zulassung muss mit einer Übereinstimmungserklärung des Herstellers auf der Grundlage einer werkseigenen Produktionskontrolle und einer Erstprüfung des Entnahmesystems durch eine hierfür anerkannte Prüfstelle erfolgen.

#### 2.4.2 Werkseigene Produktionskontrolle

(1) Im Herstellwerk ist eine werkseigene Produktionskontrolle einzurichten und durchzuführen. Im Rahmen der werkseigenen Produktionskontrolle ist eine Stückprüfung jedes Entnahmesystems mit allen Einzelteilen durchzuführen.

(2) Die Stückprüfung besteht aus einer Eingangskontrolle der angelieferten Bauteile und einer Prüfung der konfektionierten Einzelteile des Entnahmesystems. Im Rahmen der Eingangskontrolle ist darauf zu achten, dass die Eigenschaften der Bauteile durch die Kennzeichnung mit dem Ü-Zeichen bzw. durch Bescheinigungen 2.1 (Werksprüfzeugnis) nach DIN EN 10204<sup>4</sup> nachgewiesen sind.

(3) Durch die Stückprüfung hat der Hersteller zu gewährleisten, dass die Werkstoffe, Eigenschaften, Maße und Passungen des Entnahmesystems sowie die Bauart dem geprüften Baumuster und den Anlagen 1 bis 1.2, der Anlage 2 sowie den im SKZ Gutachten Nr.: 75874/06 vom 10. Januar 2007 festgelegten Anforderungen entsprechen.

(4) Für die Entnahmerohrleitung gelten die Festlegungen in der allgemeinen bauaufsichtlichen Zulassung/allgemeinen Bauartgenehmigung Nr. Z-40.23-331.

(5) Die Ergebnisse der werkseigenen Produktionskontrolle sind aufzuzeichnen und auszuwerten. Die Aufzeichnungen müssen mindestens folgende Angaben enthalten:

- Bezeichnung des Regelungsgegenstandes (Bausatz "Hochwasser-Sicherheits-Ausrüstung"),
- Datum der Zusammenstellung und Verpackung des Bausatzes,
- Unterschrift des für die werkseigene Produktionskontrolle Verantwortlichen.

(6) Die Aufzeichnungen sind mindestens 5 Jahre aufzubewahren. Sie sind dem DIBt vorzulegen und der zuständigen obersten Bauaufsichtsbehörde auf Verlangen vorzulegen.

(7) Bei ungenügendem Prüfergebnis sind vom Antragsteller unverzüglich die erforderlichen Maßnahmen zur Abstellung des Mangels zu treffen. Entnahmesysteme, die den Anforderungen nicht entsprechen, sind so zu handhaben, dass eine Verwechslung mit übereinstimmenden ausgeschlossen ist.

#### 2.4.3 Erstprüfung

Die Erstprüfung ist entsprechend Abschnitt 2.4.2 (2) durchzuführen.

### 3 Bestimmungen für Planung und Ausführung der Behälter mit diesem Entnahmesystem

#### 3.1 Planung

(1) Bei hochwassersicheren Behältern mit diesem Entnahmesystem muss der Aufstellraum der Behälter eine tragfähige glatte Bodenkonstruktion als Aufstellfläche sowie eine ebene und tragfähige Deckenkonstruktion aufweisen. Es ist unbedingt darauf zu achten, dass sich keine weiteren Gegenstände im Aufstellraum befinden und die Behälter ohne Behinderung bis zur Raumdecke aufschwimmen können.

(2) Vor dem Einbau bzw. vor dem Nachrüsten des Entnahmesystems bei hochwassersicheren Behältern hat der Anlagenbetreiber die Tragfähigkeit der Deckenkonstruktion des Aufstellraumes nachzuweisen. Dieser Nachweis kann durch Prüfung (z. B. durch eine statische Berechnung nach DIN EN 1990<sup>5</sup> oder durch eine gutachtliche Stellungnahme eines Bausachverständigen) erbracht werden.

<sup>4</sup> DIN EN 10204:2005-01 Metallische Erzeugnisse - Arten von Prüfbescheinigungen; Deutsche Fassung EN 10204:2004

<sup>5</sup> DIN EN 1990:2010-12 Grundlagen der Tragwerksplanung; Deutsche Fassung EN 1990:2002 + A1:2005 + A1:2005/AC:2010

### 3.2 Ausführung des Entnahmesystems

#### 3.2.1 Allgemeines

Das Entnahmesystem zur Ausrüstung von hochwassersicheren Behältern darf nur vom Antragsteller oder von Betrieben entsprechend der Montageanleitung montiert werden, die vom Antragsteller dafür unterwiesen sind. Die Betriebe müssen Fachbetriebe im Sinne der Verordnung über Anlagen zum Umgang mit wassergefährdenden Stoffen<sup>6</sup> sein.

#### 3.2.2 Montage

##### 3.2.2.1 Allgemeines

(1) Für die Montage der hochwassersicheren Behälter bzw. des Behältersystems gelten die Montageanleitungen "ROTEX variosafe" vom Januar 2019 und "ROTEX VSF watersafe" vom Januar 2019 des Antragstellers in Verbindung mit den Bestimmungen der allgemeinen bauaufsichtlichen Zulassung/allgemeinen Bauartgenehmigung Nr. Z-40.21-196 der Behälter.

(2) Die Entnahmemarmatur und das Kennzeichnungsschild müssen sich an einer begehbaren Seite der Behälteranlage befinden.

(3) Da die Befüllung der Behälter ausschließlich mit einer selbstschließenden Zapfpistole erfolgt, dürfen die Behälter nicht mit einer Befüllleitung versehen werden. Bei Nachrüstung des Entnahmesystems ist die bestehende Befüllleitung zu entfernen und die Befüllstutzen sind mit den vorgesehenen Verschlusselementen (Schraubdeckel) zu verschließen.

(4) Die Behälter dürfen nicht mit einer Be- und Entlüftungsleitung versehen werden. Bei Nachrüstung des Entnahmesystems ist die Belüftungsleitung zu entfernen und die Behälter sind mit den dafür vorgesehenen Verschlusselementen (Schraubdeckel mit Be- und Entlüftungsventil) zu verschließen.

(5) Die beim DIBt hinterlegten "Montageanleitungen "ROTEX variosafe" vom Januar 2019 und "ROTEX VSF watersafe" vom Januar 2019 des Antragstellers müssen am Einbauort vorliegen.

(6) Der Einbau sowie die zulässige Aufstellanordnung der hochwassersicheren Behälter müssen dem Abschnitt 3 der Besonderen Bestimmungen sowie den zeichnerischen Anlagen 1 bis 1.2 entsprechen.

(7) Der einbauende Betrieb hat sich vor Beginn des Einbaus zu vergewissern, dass der statische Nachweis gemäß Abschnitt 3.1 (2) geführt und die weiteren Bestimmungen eingehalten wurden.

(8) Wird das Entnahmesystem als Nachrüstsystem an vorhandene Behälter angeschlossen, darf das nur an solchen Behältern erfolgen, an denen keine Mängel festgestellt werden.

(9) Die Bestätigung der Übereinstimmung des Entnahmesystems im Einbauzustand mit den Bestimmungen der von dem Bescheid erfassten allgemeinen bauaufsichtlichen Zulassung muss vom einbauenden Fachbetrieb mit einer Übereinstimmungserklärung auf Grundlage der Montageanleitungen "ROTEX variosafe" vom Januar 2019 und "ROTEX VSF watersafe" vom Januar 2019 des Antragstellers erfolgen.

## 4 Bestimmungen für die Nutzung, Unterhalt, Wartung und Prüfung

### 4.1 Allgemeines

(1) Die hochwassersicheren Behälter werden einzeln mit einer Zapfpistole befüllt. Während des Befüllvorgangs dient der Einfüllstutzen der einzelnen Behälter zur Entlüftung.

(2) Für den Entnahmevorgang oder Temperaturschwankungen ist der Behälter oberhalb des maximalen Flüssigkeitsstandes mit einem Entlüftungsventil (Auslaufsicherung) ausgerüstet.

<sup>6</sup> Verordnung über Anlagen zum Umgang mit wassergefährdenden Stoffen (AwSV), 18. April 2017 (BGBl. I S. 905)

**Allgemeine bauaufsichtliche Zulassung/  
Allgemeine Bauartgenehmigung**

**Nr. Z-65.50-526**

**Seite 7 von 7 | 17. Januar 2019**

(3) Die weiteren Bestimmungen für Nutzung, Unterhalt, Wartung und Prüfung der Behälter mit allgemeiner bauaufsichtlicher Zulassung/allgemeiner Bauartgenehmigung Nr. Z-40.21-196 (variosafe 600, 750 und 1000) werden durch die nachträgliche Ausstattung mit diesem Entnahmesystem nicht berührt.

(4) Für die Entnahmerohrleitung gelten die Bestimmungen der allgemeinen bauaufsichtlichen Zulassung/allgemeiner Bauartgenehmigung Nr. Z-40.23-331.

#### **4.2 Unterlagen**

Dem Betreiber der Behälteranlage sind folgende Unterlagen auszuhändigen:

- Abdruck dieses Bescheides,
- Abdruck des Bescheides Nr. Z-40.21-196 der hochwassersicher aus- bzw. nachgerüsteten Behälter (variosafe 600, 750 und 1000),
- Abdruck des Bescheides Nr. Z-40.23-331 der Entnahmerohrleitung,
- "Montageanleitungen "ROTEX variosafe" vom Januar 2019 und "ROTEX VSF watersafe" vom Januar 2019,
- Übereinstimmungsbestätigung nach Abschnitt 2.4.1 (2).

#### **4.3 Wartung und Prüfung**

##### **4.3.1 Wartung/Funktionsprüfung/laufende Prüfung**

(1) Die hochwassersicher ausgerüsteten Behälter sind nach jedem Hochwasserereignis vor erneuter Inbetriebnahme oder spätestens nach fünf Jahren von einem Betrieb nach Abschnitt 3.2.1 zu prüfen. Dabei ist die Funktionsfähigkeit des Entnahmesystems wie folgt zu kontrollieren:

- jede Trennkupplung (Ventil) ist manuell zu betätigen (auseinander ziehen und wieder zusammestecken), auf Leichtgängigkeit ist zu achten, kein Verkanten oder Verkleben;
- die Verschraubungen und Dichtungen sowie ggf. das Entlüftungsventil (Auslauf-sicherung) sind zu untersuchen, ggf. sind Teile auszutauschen.

(2) Die verwendeten Behälter sind mindestens einmal wöchentlich auf Unversehrtheit zu prüfen.

(3) Der Aufstellraum ist regelmäßig auf ordnungsgemäßen Zustand zu kontrollieren.

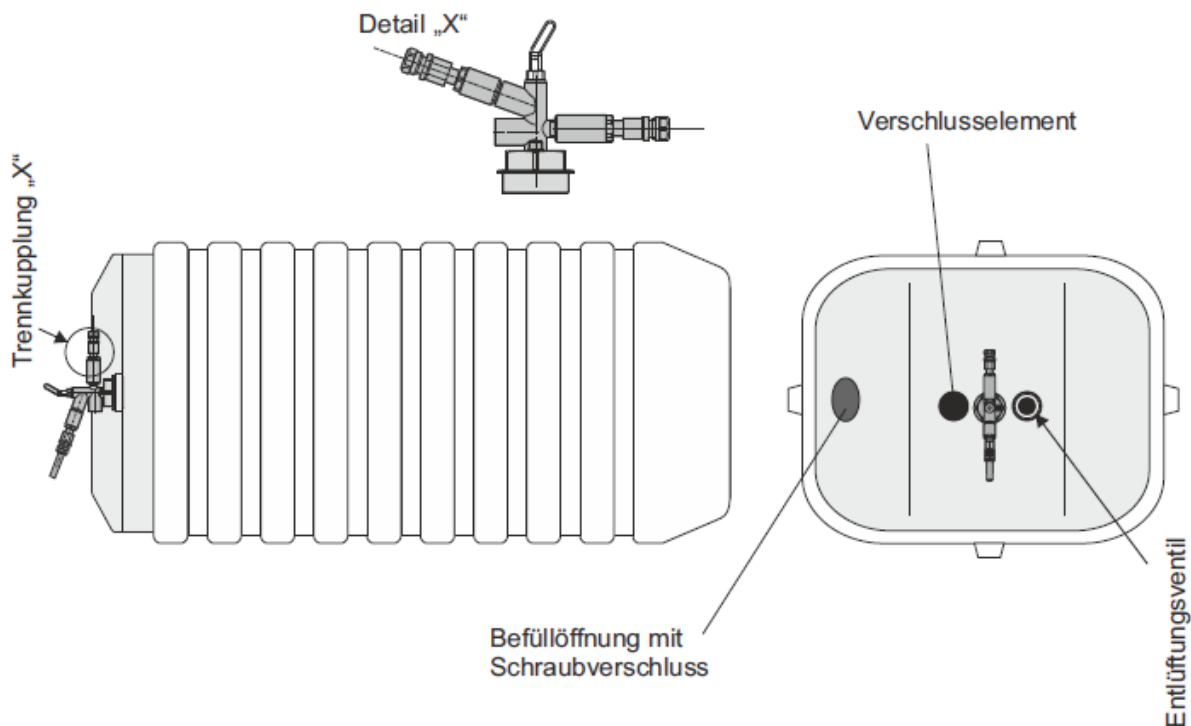
##### **4.3.2 Laufende Prüfungen**

(1) Der Betreiber hat mindestens einmal wöchentlich das Entnahmesystem durch Inaugenscheinnahme auf Dichtheit zu überprüfen. Sobald Undichtheiten entdeckt werden, ist die Anlage außer Betrieb zu nehmen.

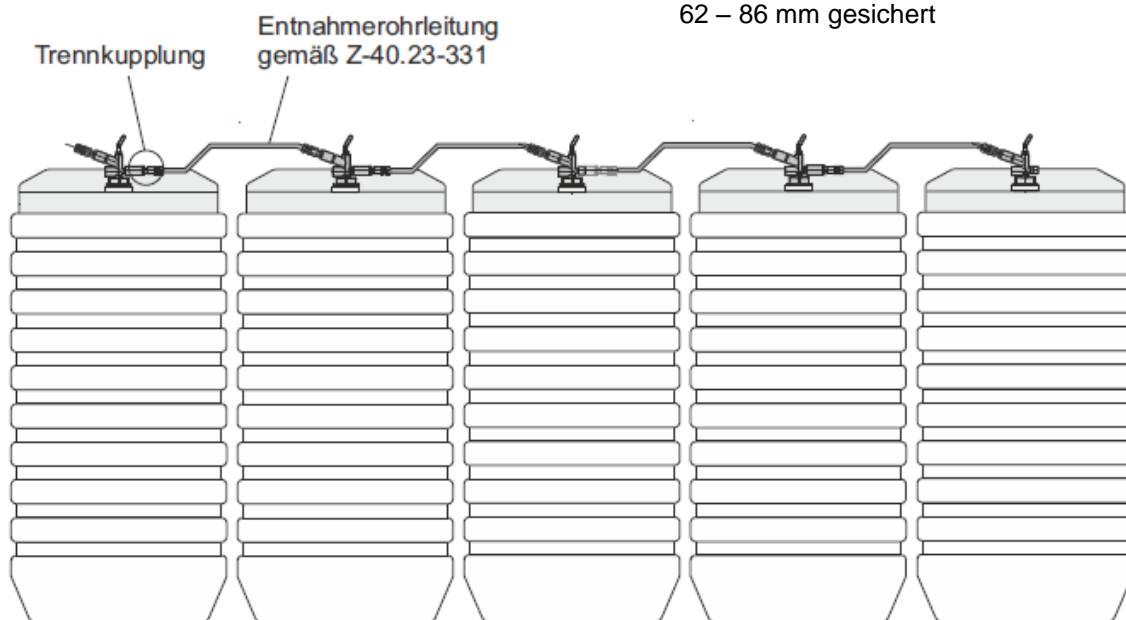
(2) Prüfungen nach anderen Rechtsbereichen bleiben unberührt.

Holger Eggert  
Referatsleiter

Beglaubigt



Alle oberen  
Einschraubelemente sind  
durch Schraubschellen  
62 – 86 mm gesichert



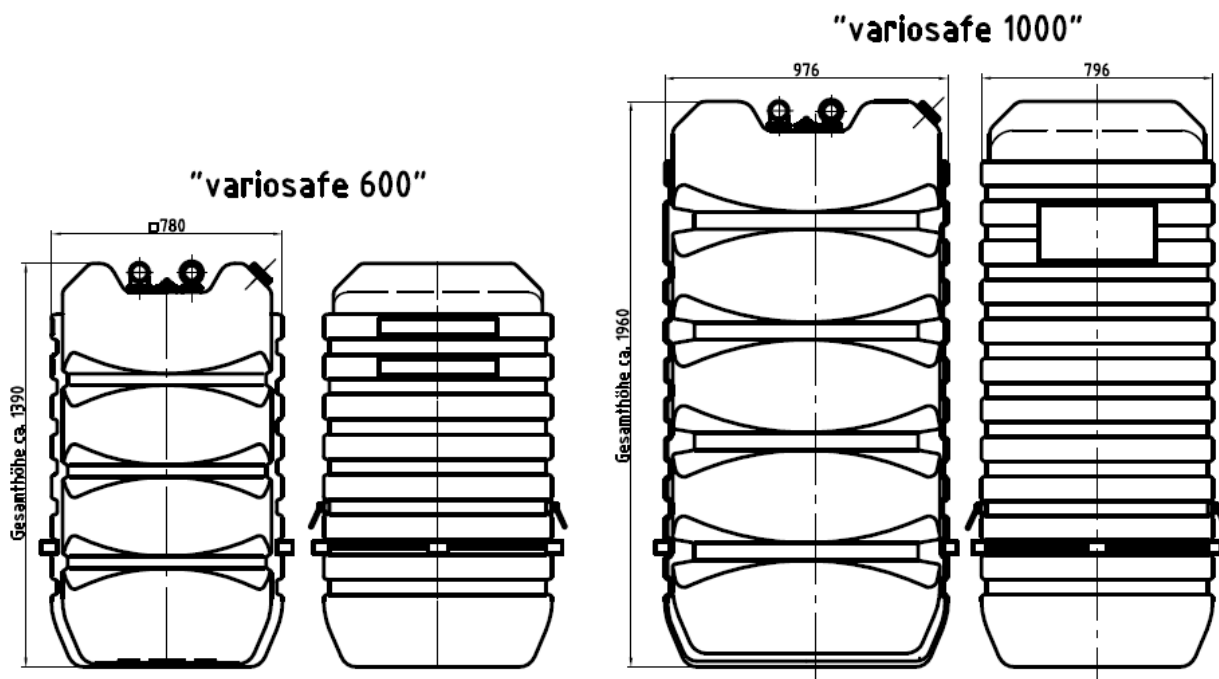
elektronische kopie der abz des dibt: z-65.50-526

Entnahmesystem zur Ausrüstung hochwassersicherer Behälter aus Polyethylen (PE-HD)  
vom Typ: "variosafe 600, 750, 1000"

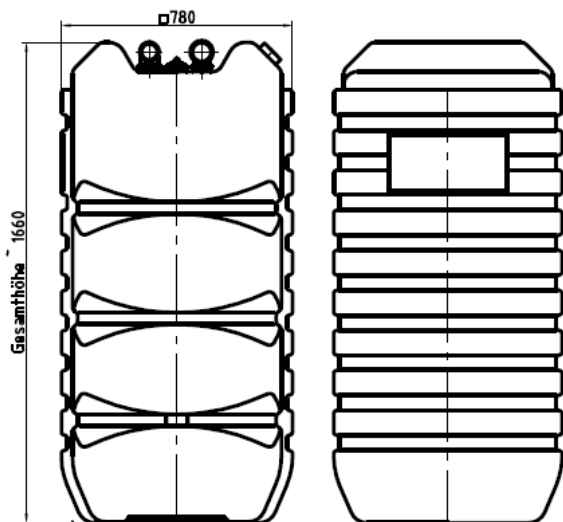
Übersicht

Anlage 1





**"variosafe 750"**



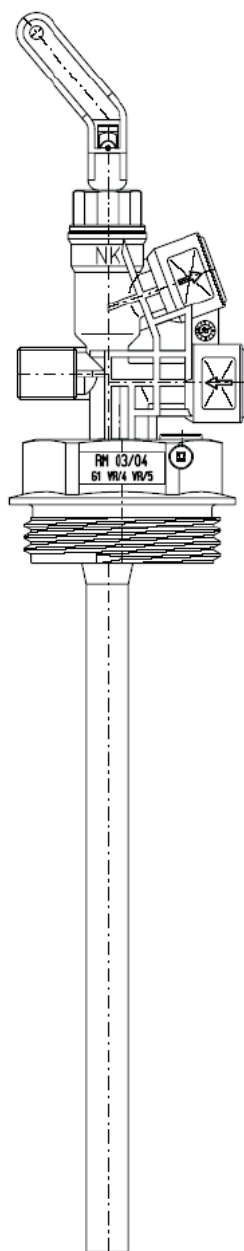
Aufstellvarianten  
mit max. 5 Behältern  
in einer Reihe  
gemäß Anlage 1

Entnahmesystem zur Ausrüstung hochwassersicherer Behälter aus Polyethylen (PE-HD)  
vom Typ: "variosafe 600, 750, 1000"

Zur Aus- und Umrüstung vorgesehene Behälter mit allgemeiner bauaufsichtlicher  
Zulassung Nr.: Z-40.21-196

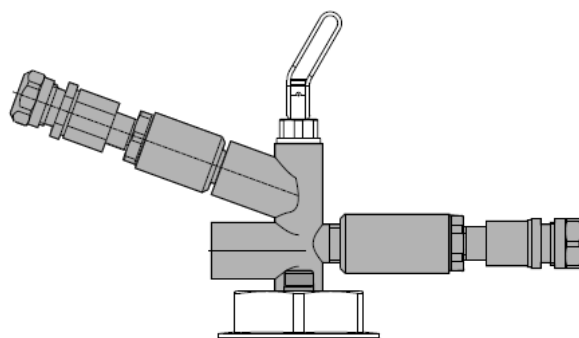
Anlage 1.1

## Entnahme- armatur

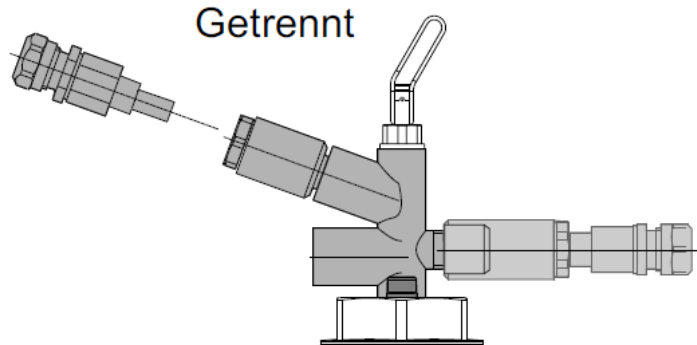


## Detail "X" Trennventil mit Entnahmearmatur

Geschlossen



Getrennt



Trennvorrichtung gemäß  
Zeichnung Nr. SK 1360 vom 18.08.2005

elektronische Kopie der abZ des dibt: z-65.50-526

Entnahmesystem zur Ausrüstung hochwassersicherer Behälter aus Polyethylen (PE-HD)  
vom Typ: "variosafe 600, 750, 1000"

Trennkupplung

Anlage 1.2

**Entnahmesystem zur Ausrüstung hochwassersicherer Behälter aus Polyethylen (PE-HD) vom Typ: "variosafe 600, 750, 1000" Anlage 2**

**Ausrüstungsteile und Prüfungen**

**1 Ausrüstungsteile**

(1) Das Entnahmesystem zur Ausrüstung hochwassersicherer Behälter besteht aus folgenden Komponenten:

- Entnahmeeinheit mit Trennventil und zwei beweglichen Trennkupplungen Zeichnungsnummer: SK1360 vom 18.08.2005)  
Hersteller: Fa Rectus, Österreich
- Entnahmeleitung Verbundrohr gemäß Z-40.23-331  
Hersteller: ROTEX Heating System GmbH, Güglingen
- Schraubdeckel mit eingebautem Be-/Entlüftungsventil (Auslaufsicherung) bestehend aus Ventilkörper ER 40 Vent mit integrierten Quellscheiben aus mikroporösem Polyethylen mit hydrophoben Eigenschaften EWP 210 (s. Rotex- Zeichnungsnummer: 110118.0101 vom 13.02.2006)  
Hersteller: Firma Taconova, Schweiz
- Schraubdeckel aus PA 6 mit Dichtungen zum dichten Verschließen von zwei oberen Öffnungen der nicht mehr benötigten Befüllungs- und Be-/Entlüftungsrohrleitungen
- Schraubdeckel aus PA 6 mit Dichtung (O-Ring NBR) zum dichten Verschließen des seitlichen Einfüllstutzens
- Schlauchschellen 62 – 82 mm zur Sicherung der Einschraubteile der oberen drei Stutzen.

(2) Die Anforderungen und Festlegungen des SKZ Gutachtens Nr.: 75874/06 vom 10. Januar 2007 sind einzuhalten.

(3) Für die hochwassersicher ausrüstbaren Behälter gelten die Anforderungen gemäß allgemeiner bauaufsichtlicher Zulassung/allgemeiner Bauartgenehmigung Nr. Z-40.21-196 (variosafe 600, 750 und 1000).

**2 Prüfungen**

(1) Der Antragsteller hat die Einhaltung der in Abschnitt 1 festgelegten Werkstoffkennwerte gemäß Abschnitt 2.4 der BESONDEREN BESTIMMUNGEN nachzuweisen.

(2) Kontrolle und Nachweis der festgelegten Anforderungen hat im Rahmen der Eingangsprüfung durch die Qualitätssicherung des Antragstellers mittels Stückprüfung zu erfolgen.