

## Allgemeine bauaufsichtliche Zulassung

### Zulassungsstelle für Bauprodukte und Bauarten

#### Bautechnisches Prüfamt

Eine vom Bund und den Ländern  
gemeinsam getragene Anstalt des öffentlichen Rechts

Mitglied der EOTA, der UEAtc und der WFTAO

Datum:

17.09.2019

Geschäftszeichen:

III 51-1.7.4-18/19

#### Zulassungsnummer:

**Z-7.4-3131**

#### Antragsteller:

**Erlus AG**

Hauptstraße 106

84088 Neufahrn/NB

#### Geltungsdauer

vom: **17. September 2019**

bis: **17. September 2024**

#### Zulassungsgegenstand:

**Glasfasergewebedichtung Typ GD und GDS**

**T600 W 3**

Der oben genannte Zulassungsgegenstand wird hiermit allgemein bauaufsichtlich zugelassen.  
Dieser Bescheid umfasst vier Seiten und zwei Anlagen.

DIBt

## I ALLGEMEINE BESTIMMUNGEN

- 1 Mit der allgemeinen bauaufsichtlichen Zulassung ist die Verwendbarkeit des Zulassungsgegenstandes im Sinne der Landesbauordnungen nachgewiesen.
- 2 Die allgemeine bauaufsichtliche Zulassung ersetzt nicht die für die Durchführung von Bauvorhaben gesetzlich vorgeschriebenen Genehmigungen, Zustimmungen und Bescheinigungen.
- 3 Die allgemeine bauaufsichtliche Zulassung wird unbeschadet der Rechte Dritter, insbesondere privater Schutzrechte, erteilt.
- 4 Hersteller und Vertreiber des Zulassungsgegenstandes haben, unbeschadet weitergehender Regelungen in den "Besonderen Bestimmungen", dem Verwender des Zulassungsgegenstandes Kopien der allgemeinen bauaufsichtlichen Zulassung zur Verfügung zu stellen und darauf hinzuweisen, dass die allgemeine bauaufsichtliche Zulassung an der Verwendungsstelle vorliegen muss. Auf Anforderung sind den beteiligten Behörden ebenfalls Kopien der allgemeinen bauaufsichtlichen Zulassung zur Verfügung zu stellen.
- 5 Die allgemeine bauaufsichtliche Zulassung darf nur vollständig vervielfältigt werden. Eine auszugsweise Veröffentlichung bedarf der Zustimmung des Deutschen Instituts für Bautechnik. Texte und Zeichnungen von Werbeschriften dürfen der allgemeinen bauaufsichtlichen Zulassung nicht widersprechen. Übersetzungen der allgemeinen bauaufsichtlichen Zulassung müssen den Hinweis "Vom Deutschen Institut für Bautechnik nicht geprüfte Übersetzung der deutschen Originalfassung" enthalten.
- 6 Die allgemeine bauaufsichtliche Zulassung wird widerruflich erteilt. Die Bestimmungen der allgemeinen bauaufsichtlichen Zulassung können nachträglich ergänzt und geändert werden, insbesondere, wenn neue technische Erkenntnisse dies erfordern.
- 7 Dieser Bescheid bezieht sich auf die von dem Antragsteller im Zulassungsverfahren zum Zulassungsgegenstand gemachten Angaben und vorgelegten Dokumente. Eine Änderung dieser Zulassungsgrundlagen wird von diesem Bescheid nicht erfasst und ist dem Deutschen Institut für Bautechnik unverzüglich offenzulegen.

## II BESONDERE BESTIMMUNGEN

### 1 Zulassungsgegenstand und Verwendungsbereich

#### 1.1 Zulassungsgegenstand

Zulassungsgegenstand sind Glasfasergewebedichtungen Typ GD und GDS mit der Produktklassifizierung T600 W 3.

#### 1.2 Verwendungsbereich

Die Glasfasergewebedichtungen sind entsprechend ihrer Produktklassifizierung zur Herstellung der Innenschale aus keramischen Muffenrohren oder nach allgemeinen bauaufsichtlichen Zulassungen für Abgasanlagen nach DIN V 18160-1<sup>1</sup> bestimmt.

### 2 Bestimmungen für das Bauprodukt

#### 2.1 Eigenschaften und Zusammensetzung

##### 2.1.1 Zusammensetzung

Grundmaterial der Glasfasergewebedichtung sind E-Glasgarne aus Endlosfilamenten. Die Zusammensetzung ist beim Deutschen Institut für Bautechnik hinterlegt.

##### 2.1.2 Rohdichte

Die Rohdichte des Glasfasergewebematerials muss  $2,60 \text{ kg/dm}^3 \pm 0,05 \text{ kg/dm}^3$  betragen.

##### 2.1.3 Wärme- und Säurebeständigkeit

Hinsichtlich der Wärme- und Säurebeständigkeit der Glasfaser- Gewebedichtungen gelten die Angaben des Prüfberichtes Nr. 1438-00 vom 10.07.2002 der MPA für Nichtmetallische Werkstoffe Clausthal.

##### 2.1.4 Form und Abmessungen

Form und Abmessungen der Dichtelemente müssen den Angaben der Anlagen 1 und 2 entsprechen.

#### 2.2 Herstellung und Kennzeichnung

##### 2.2.1 Herstellung

Die Glasfasergewebedichtungen sind werkmäßig herzustellen.

##### 2.2.2 Kennzeichnung

Die Glasfasergewebedichtung, deren Verpackung, Beipackzettel oder Lieferschein müssen vom Hersteller mit dem Übereinstimmungszeichen (Ü-Zeichen) einschließlich der Produktklassifizierung T600 W 3 nach den Übereinstimmungszeichen-Verordnungen der Länder zu kennzeichnet werden. Die Kennzeichnung darf nur erfolgen, wenn die Voraussetzungen nach Abschnitt 2.3 erfüllt sind.

#### 2.3 Übereinstimmungsnachweis

##### 2.3.1 Allgemeines

Die Bestätigung der Übereinstimmung der Glasfasergewebedichtung mit den Bestimmungen diesem Bescheid erfassten allgemeinen bauaufsichtlichen Zulassung muss für jedes Herstellwerk mit einem Übereinstimmungszertifikat auf der Grundlage einer werkseigenen Produktionskontrolle und einer regelmäßigen Fremdüberwachung einschließlich einer Erstprüfung des Bauprodukts nach Maßgabe der folgenden Bestimmungen erfolgen.

Für die Erteilung des Übereinstimmungszertifikats und die Fremdüberwachung einschließlich der dabei durchzuführenden Produktprüfungen hat der Hersteller des Bauprodukts eine hierfür anerkannte Zertifizierungsstelle sowie eine hierfür anerkannte Überwachungsstelle einzuschalten. Dem Deutschen Institut für Bautechnik und der obersten Bau-aufsichtsbe-

<sup>1</sup>

DIN V 18160-1:2006-01

Abgasanlagen - Teil 1: Planung und Ausführung

hörde des Landes, in dem das Herstellwerk liegt, ist von der Zertifizierungsstelle eine Kopie des von ihr erteilten Übereinstimmungszertifikats zur Kenntnis zu geben.

### 2.3.2 Werkseigene Produktionskontrolle

In jedem Herstellwerk ist eine werkseigene Produktionskontrolle einzurichten und durchzuführen. Unter werkseigener Produktionskontrolle wird die vom Hersteller vorzunehmende kontinuierliche Überwachung der Produktion verstanden, mit der dieser sicherstellt, dass die von ihm hergestellten Bauprodukte den Bestimmungen dieser allgemeinen bauaufsichtlichen Zulassung entsprechen.

Im Rahmen der werkseigenen Produktionskontrolle sind die Werkstoffkennwerte gemäß Abschnitt 2.1 und die Kennzeichnung gemäß Abschnitt 2.2.2 mindestens einmal monatlich zu prüfen.

Die Ergebnisse der werkseigenen Produktionskontrolle sind aufzuzeichnen und auszuwerten. Die Aufzeichnungen müssen mindestens folgende Angaben enthalten:

- Bezeichnung des Bauprodukts bzw. des Ausgangsmaterials und der Bestandteile hinsichtlich der im Abschnitt 2.1 festgelegten Anforderungen
- Art der Kontrolle oder Prüfung
- Datum der Herstellung und der Prüfung des Bauprodukts und der Bestandteile hinsichtlich der im Abschnitt 2.1 festgelegten Anforderungen
- Ergebnis der Kontrollen und Prüfungen und Vergleich mit den Anforderungen
- Unterschrift des für die werkseigene Produktionskontrolle Verantwortlichen

Die Aufzeichnungen sind mindestens fünf Jahre aufzubewahren und der für die Fremdüberwachung eingeschalteten Überwachungsstelle vorzulegen. Sie sind dem Deutschen Institut für Bautechnik und der zuständigen obersten Bauaufsichtsbehörde auf Verlangen vorzulegen.

Bei ungenügendem Prüfergebnis sind vom Hersteller unverzüglich die erforderlichen Maßnahmen zur Abstellung des Mangels zu treffen. Bauprodukte, die den Anforderungen nicht entsprechen, sind so zu handhaben, dass Verwechslungen mit übereinstimmenden ausgeschlossen werden. Nach Abstellung des Mangels ist - soweit technisch möglich und zum Nachweis der Mängelbeseitigung erforderlich - die betreffende Prüfung unverzüglich zu wiederholen.

### 2.3.3 Fremdüberwachung

In dem Herstellwerk ist die werkseigene Produktionskontrolle durch eine Fremdüberwachung regelmäßig zu überprüfen, mindestens jedoch zweimal jährlich.

Im Rahmen der Fremdüberwachung ist eine Erstprüfung des Bauprodukts durchzuführen. Außerdem sind Proben für Stichprobenprüfungen zu entnehmen und an mindestens fünf Proben die Werkstoffkennwerte gemäß Abschnitt 2.1 zu prüfen.

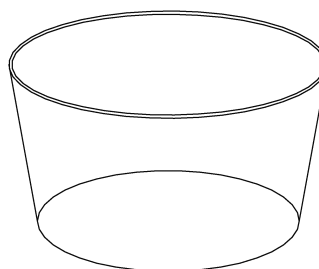
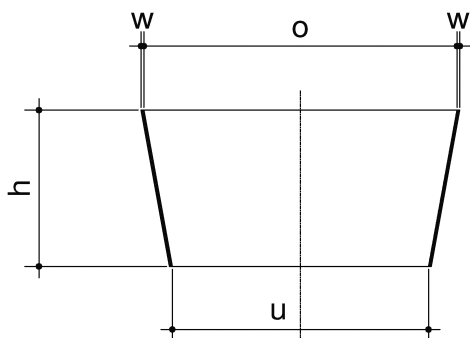
Die Probenahme und Prüfungen obliegen jeweils der anerkannten Überwachungsstelle. Die Ergebnisse der Zertifizierung und Fremdüberwachung sind mindestens fünf Jahre aufzubewahren. Sie sind von der Zertifizierungsstelle bzw. der Überwachungsstelle dem Deutschen Institut für Bautechnik und der zuständigen obersten Bauaufsichtsbehörde auf Verlangen vorzulegen.

Rudolf Kersten  
Referatsleiter

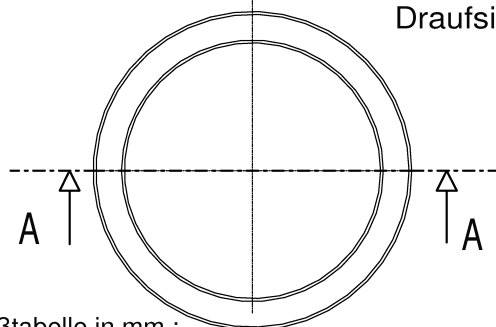
Beglaubigt

## Glasfaser Gewebedichtungen Typ : GD

Schnitt : A - A



Draufsicht

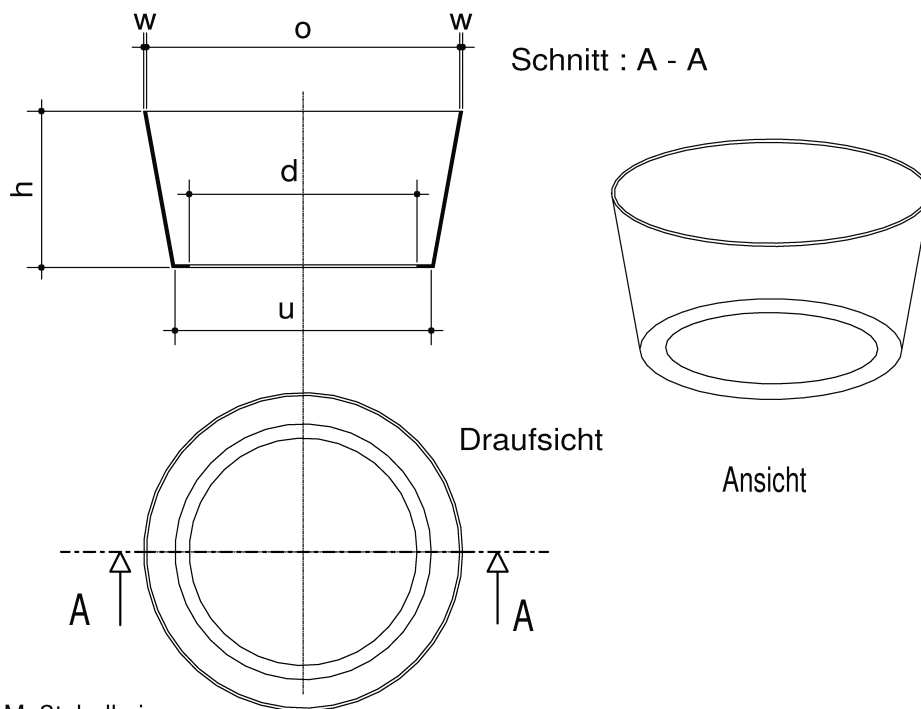


Ansicht

Maßtabelle in mm :

Typ	h	u	o	W
80	55	90	110	≥ 1
100	55	110	130	≥ 1
120	55	130	150	≥ 1
140	55	150	170	≥ 1
160	55	170	190	≥ 1
180	55	190	210	≥ 1
200	55	210	230	≥ 1
250	55	262	282	≥ 1

## Glasfaser Gewebedichtungen Typ : GDS



Maßtabelle in mm :

Typ	d	h	u	o	w
80	80	55	90	110	≥ 1
100	100	55	110	130	≥ 1
120	120	55	130	150	≥ 1
140	140	55	150	170	≥ 1
160	160	55	170	190	≥ 1
180	180	55	190	210	≥ 1
200	200	55	210	230	≥ 1
250	250	55	262	282	≥ 1