

**Allgemeine  
bauaufsichtliche  
Zulassung/  
Allgemeine  
Bauartgenehmigung**

**Zulassungsstelle für Bauprodukte und Bauarten**

**Bautechnisches Prüfamt**

Eine vom Bund und den Ländern  
gemeinsam getragene Anstalt des öffentlichen Rechts

Mitglied der EOTA, der UEAtc und der WFTAO

Datum:

19.08.2019

Geschäftszeichen:

III 51-1.7.4-14/19

**Nummer:**

**Z-7.4-3408**

**Geltungsdauer**

vom: **19. August 2019**

bis: **19. August 2024**

**Antragsteller:**

**K. Schröder Nachf.**

Hemsack 11-13

59174 Kamen

**Gegenstand dieses Bescheides:**

**Bauelemente zur Herstellung von Wand-, Decken- und Dachdurchführungen von  
Schornsteinen, Abgasleitungen und Verbindungsstücken**

Der oben genannte Regelungsgegenstand wird hiermit allgemein bauaufsichtlich  
zugelassen/genehmigt.

Dieser Bescheid umfasst neun Seiten und fünf Anlagen.

## I ALLGEMEINE BESTIMMUNGEN

- 1 Mit diesem Bescheid ist die Verwendbarkeit bzw. Anwendbarkeit des Regelungsgegenstandes im Sinne der Landesbauordnungen nachgewiesen.
- 2 Dieser Bescheid ersetzt nicht die für die Durchführung von Bauvorhaben gesetzlich vorgeschriebenen Genehmigungen, Zustimmungen und Bescheinigungen.
- 3 Dieser Bescheid wird unbeschadet der Rechte Dritter, insbesondere privater Schutzrechte, erteilt.
- 4 Dem Verwender bzw. Anwender des Regelungsgegenstandes sind, unbeschadet weiter gehender Regelungen in den "Besonderen Bestimmungen", Kopien dieses Bescheides zur Verfügung zu stellen. Zudem ist der Verwender bzw. Anwender des Regelungsgegenstandes darauf hinzuweisen, dass dieser Bescheid an der Verwendungs- bzw. Anwendungsstelle vorliegen muss. Auf Anforderung sind den beteiligten Behörden ebenfalls Kopien zur Verfügung zu stellen.
- 5 Dieser Bescheid darf nur vollständig vervielfältigt werden. Eine auszugsweise Veröffentlichung bedarf der Zustimmung des Deutschen Instituts für Bautechnik. Texte und Zeichnungen von Werbeschriften dürfen diesem Bescheid nicht widersprechen, Übersetzungen müssen den Hinweis "Vom Deutschen Institut für Bautechnik nicht geprüfte Übersetzung der deutschen Originalfassung" enthalten.
- 6 Dieser Bescheid wird widerruflich erteilt. Die Bestimmungen können nachträglich ergänzt und geändert werden, insbesondere, wenn neue technische Erkenntnisse dies erfordern.
- 7 Dieser Bescheid bezieht sich auf die von dem Antragsteller gemachten Angaben und vorgelegten Dokumente. Eine Änderung dieser Grundlagen wird von diesem Bescheid nicht erfasst und ist dem Deutschen Institut für Bautechnik unverzüglich offenzulegen.
- 8 Die von diesem Bescheid umfasste allgemeine Bauartgenehmigung gilt zugleich als allgemeine bauaufsichtliche Zulassung für die Bauart.

## II BESONDERE BESTIMMUNGEN

### 1 Regelungsgegenstand und Verwendungs- bzw. Anwendungsbereich

#### 1.1 Zulassungsgegenstand

Der Regelungsgegenstand ist das Zusammenfügen von Wand-, Decken- und Dachdurchführung für Abgasanlagen mit der Bezeichnung "Schräder Wand-, Decken- und Dachdurchführung". Die Abgasanlagen müssen den allgemein anerkannten Regeln der Technik für Bauprodukte von Abgasanlagen entsprechen und sind nicht Gegenstand dieser allgemeinen bauaufsichtlichen Zulassung.

#### 1.2 Anwendungsbereich

Die Wand-, Decken- und Dachdurchführung ist zur Durchführung von ein- und doppelwandigen Abgasanlagen bis zu einem lichten Durchmesser von 300 mm mit einer mindestens 25 mm dicken Dämmschicht durch Wände, Decken und Dächer aus brennbaren Baustoffen bestimmt, wobei die Zuführung bis zur Durchdringung auch einwandig erfolgen kann.

An die Abgasanlagen dürfen nur Feuerstätten angeschlossen werden, die bei Nennwärmeleistung keine Abgase mit höheren Temperaturen als 450 °C erzeugen.

Die Einzelheiten des konstruktiven Aufbaus und der verwendeten Werkstoffe der Bauelemente "Schräder Wand-, Decken- und Dachdurchführung" sind beim Deutschen Institut für Bautechnik und der fremdüberwachenden Stelle hinterlegt.

Die Wand-, Decken- und Dachdurchführung darf nur in Wänden, Decken und Dächern eingesetzt werden, wenn bei Auswahl und Anordnung der einzelnen Bauteile des jeweiligen Wandaufbaus die in Tabelle 1 genannten Grenzwerte eingehalten werden.

Tabelle 1:

Bauelemente	Max. Anwendungstemperatur bei Nennwärmeleistung der Feuerstätte	Gesamtlänge der Durchdringung [mm]	Wand-Decken-Dachaufbau	
			Dicke der Dämmschichten [mm]	Wärmeleitfähigkeit W/(mK)
Wanddurchführung I	400 °C	≤ 360	≤ 360	≥ 0,035
Wanddurchführung II	450 °C	≤ 460	≤ 460	≥ 0,035
Wanddurchführung III	400 °C	≤ 455	≤ 180	≥ 0,035
Deckendurchführung I	400 °C	≤ 500	≤ 500	≥ 0,035
Deckendurchführung II	450 °C	≤ 600	≤ 600	≥ 0,035

Der Einsatz der Bauteile für die Wand-, Decken- bzw. Dachdurchführung befreit nicht von den Brandschutzanforderungen der landesrechtlichen Vorschriften (z. B. Anordnung in Schächten) und stellt keinen feuerwiderstandsfähigen Abschluss dar.

### 2 Bestimmungen für das Bauprodukt/die Bauprodukte

#### 2.1 Eigenschaften und Zusammensetzung

Die Wand-, Decken- bzw. Dachdurchführung besteht aus verschiedenen Dämmstoffen mit unterschiedlichen Dicken in Abhängigkeit der Anwendungstemperatur.

Details zu den Materialangaben der genannten Baustoffe sind beim DIBt hinterlegt.  
Im Genehmigungsverfahren wurden Dämmstoffe mit folgenden Kennwerten als geeignet nachgewiesen: Baustoffklasse und Nennrohdichte nach Tabelle 2.

Tabelle 2: Dämmstoffe

Bezeichnung/Firma	Baustoff- klasse <sup>1</sup> ,	Nennrohdichte <sup>2</sup> [kg/m <sup>3</sup> ]	Verwendbarkeitsnachweis oder Leistungserklärung Nr./Datum
VARIOTHERM 500 der Firma Techno-Physik Engineering GmbH, 45066 Essen	A1	70-180	Prüfberichte gemäß Abschnitt 2.2.1, Tabelle 3
MULTITHERM 550 der Firma Techno-Physik Engineering GmbH, 45066 Essen	A1	130	Prüfberichte gemäß Abschnitt 2.2.1, Tabelle 3
THERMAX SL der Firma MINERALKA d.o.o, A-3300 Amstetten	A1	520	Prüfberichte gemäß Abschnitt 2.2.1, Tabelle 3 sowie 1812-CPR-0150 vom 03.07.2018

### 2.1.1 Wanddurchführung I

Die Wanddurchführung I entsprechend der Anlage 1 besteht aus

- a) einer kreisrunden Rohrschale aus nichtbrennbarem Glasfaserdämmstoff Typ VARIOTHERM 500 mit einer Wanddicke von 10 mm,
- b) einer kreisrunden Rohrschale aus nichtbrennbarem Glasfaserdämmstoff Typ MULTITHERM 550 mit einer Wanddicke von 75 mm,
- c) einer Aluminiumfolie als Kaschierung für die Außenseite der Multitherm-Schale,
- d) einer quadratischen Abdeckplatte aus nichtbrennbarem Vermiculite Typ Thermax SL als Strahlungsschutz für die Frontplatte mit einer Dicke von 20 mm und den Maßen 615 mm x 615 mm und
- e) einer Rosette aus nichtrostendem Stahlblech zur Abdeckung der Außenseite der Wanddurchführung.

### 2.1.2 Wanddurchführung II

Die Wanddurchführung II entsprechend den Anlagen 3 und 4 besteht aus

- f) einer kreisrunden Rohrschale aus nichtbrennbarem Glasfaserdämmstoff Typ VARIOTHERM 500 mit einer Wanddicke von 10 mm,
- g) einer kreisrunden Rohrschale aus nichtbrennbarem Glasfaserdämmstoff Typ MULTITHERM 550 mit einer Wanddicke von 115 mm,
- h) einer Aluminiumfolie als Kaschierung für die Außenseite der Multitherm-Schale,
- i) einer quadratischen Abdeckplatte aus nichtbrennbarem Vermiculite Typ Thermax SL als Strahlungsschutz für die Frontplatte mit einer Dicke von 20 mm und den Maßen 615 mm x 615 mm und
- j) einer Rosette aus nichtrostendem Stahlblech zur Abdeckung der Außenseite der Wanddurchführung.

<sup>1</sup> DIN 4102-4:2016-05 Brandverhalten von Baustoffen und Bauteilen; Zusammenstellung und Anwendung klassifizierter Baustoffe, Bauteile und Sonderbauteil

<sup>2</sup> Nennwert

**2.1.3 Wanddurchführung III**

Die Wanddurchführung III führt durch eine 240 mm dicke massive Wand aus Mauersteinen und einer außen aufgesetzten 180 mm dicken Dämmschicht aus Polystyrol, Typ 035 WDV 180, Wärmeleitfähigkeit 0,035W/mK. Die Dämmschicht wird auf die Wand vollfugig verklebt (ca. 10 mm).

Wanddurchführungsschutz für die Dämmschicht aus Polystyrol:

- u) einer kreisrunden Rohrschale aus nichtbrennbarem Glasfaserdämmstoff Typ VARIOTHERM 500 mit einer Wanddicke von 10 mm (Ausgleichsschicht),
- v) einer kreisrunden Rohrschale aus Keramikfaserdämmstoff Typ MULTITHERM 550 mit einer Wanddicke von 93 mm mit einer Aluminiumfolie an der Außenseite,
- w) Die Außenseite ist mit 5 mm dicker Gewebespackung (Edelputz) zu versehen.

Wanddurchführungsschutz für die Wand aus Mauersteinen:

- x) einer 25 mm dicken Mineralfaserdämmschale,
- y) die Innenraumseite ist mit mineralischem Dickschichtputz zu versehen.

**2.1.4 Dach- und Deckendurchführung I**

Die Dach- und Deckendurchführung I entsprechend der Anlage 2 besteht aus

- k) einer kreisrunden Rohrschale aus nichtbrennbarem Glasfaserdämmstoff Typ VARIOTHERM 500 mit einer Wanddicke von 10 mm,
- l) einer kreisrunden Rohrschale aus nichtbrennbarem Glasfaserdämmstoff Typ MULTITHERM 550 mit einer Wanddicke von 75 mm,
- m) einer Aluminiumfolie als Kaschierung für die Außenseite der Multitherm-Schale,
- n) einer quadratischen Abdeckplatte aus nichtbrennbarem Vermiculite Typ Thermax SL als Strahlungsschutz für die Frontplatte mit einer Dicke von 20 mm und den Maßen 615 mm x 615 mm und
- o) einer Rosette aus nichtrostendem Stahlblech zur Abdeckung der Außenseite der Durchführung.

**2.1.5 Dach- und Deckendurchführung II**

Die Dach- und Deckendurchführung II entsprechend der Anlage 5 besteht aus

- p) einer kreisrunden Rohrschale aus nichtbrennbarem Glasfaserdämmstoff Typ VARIOTHERM 500 mit einer Wanddicke von 15 mm,
- q) einer kreisrunden Rohrschale aus nichtbrennbarem Glasfaserdämmstoff Typ MULTITHERM 550 mit einer Wanddicke von 110 mm,
- ⇨ einer Aluminiumfolie als Kaschierung für die Außenseite der Multitherm-Schale,
- s) einer quadratischen Abdeckplatte aus nichtbrennbarem Vermiculite Typ Thermax SL als Strahlungsschutz für die Frontplatte mit einer Dicke von 20 mm und den Maßen 615 mm x 615 mm und
- t) einer Rosette aus nichtrostendem Stahlblech zur Abdeckung der Außenseite der Durchführung.

**2.2 Herstellung und Kennzeichnung****2.2.1 Herstellung**

Die Wand-, Decken- und Dachdurchführung ist werkmäßig, entsprechend der beim Deutschen Institut für Bautechnik und der fremdüberwachenden Stelle hinterlegten Beschreibung der Fertigungstechnik sowie gemäß den Festlegungen der Prüfberichte gemäß Tabelle 3, herzustellen.

Tabelle 3: Prüfberichte

Prüfstelle	Bericht-Nr.	Datum
TÜV SÜD Industrie Service GmbH	A 1761-00/08	21.10.2008
	A 1826-00/09	10.12.2009
	A 1826-01/12	11.05.2012
	A 1826-04/13	01.08.2013
	A 1826-05/13	12.12.2013
	A 1826-06/14	28.03.2014

### 2.2.2 Kennzeichnung

Die Wand-, Decken- und Dachdurchführung oder der Lieferschein müssen vom Hersteller mit dem Übereinstimmungszeichen (Ü-Zeichen) nach den Übereinstimmungszeichen-Verordnungen der Länder gekennzeichnet werden. Die Kennzeichnung darf nur erfolgen, wenn die Voraussetzungen nach Abschnitt 2.3 erfüllt sind.

## 2.3 Übereinstimmungsbestätigung

### 2.3.1 Allgemeines

Die Bestätigung der Übereinstimmung der Bauelemente mit den Bestimmungen der von dem Bescheid erfassten allgemeinen bauaufsichtlichen Zulassung muss für jedes Herstellwerk mit einem Übereinstimmungszertifikat auf der Grundlage einer werkseigenen Produktionskontrolle und einer regelmäßigen Fremdüberwachung einschließlich einer Erstprüfung der Bauelemente nach Maßgabe der folgenden Bestimmungen erfolgen.

Für die Erteilung des Übereinstimmungszertifikats und die Fremdüberwachung einschließlich der dabei durchzuführenden Produktionsprüfungen hat der Hersteller des Bauprodukts eine hierfür anerkannte Zertifizierungsstelle sowie eine hierfür anerkannte Überwachungsstelle einzuschalten.

Dem Deutschen Institut für Bautechnik ist von der Zertifizierungsstelle eine Kopie des von ihr erteilten Übereinstimmungszertifikates zur Kenntnis zu geben.

### 2.3.2 Werkseigene Produktionskontrolle

In jedem Herstellwerk ist eine werkseigene Produktionskontrolle einzurichten und durchzuführen. Unter werkseigener Produktionskontrolle wird die vom Hersteller vorzunehmende kontinuierliche Überwachung der Produktion verstanden, mit der dieser sicherstellt, dass die von ihm hergestellten Bauprodukte den Bestimmungen dieser allgemeinen bauaufsichtlichen Zulassung entsprechen.

Die werkseigene Produktionskontrolle soll mindestens die im Folgenden aufgeführten Maßnahmen einschließen:

Tabelle 2: Umfang der werkseigenen Produktionskontrolle

Abschnitt	Bauteil	Eigenschaft	Häufigkeit	Grundlage
2.1.	Dämmstoff VARIOTHERM 500	Übereinstimmung mit den Produktdaten, Baustoffklasse A1, Nennrohddichte, Wanddicke	bei jeder Lieferung	Herstellerangaben  DIN 4102-4 <sup>1</sup> Abschnitt 2.1
	Dämmstoff MULTITHERM 550	Übereinstimmung mit den Produktdaten, Baustoffklasse A1, Nennrohddichte, Wanddicke		Herstellerangaben  DIN 4102-4 <sup>1</sup> Abschnitt 2.1
	Vermiculiteplatte Thermax SL	Übereinstimmung mit den Produktdaten, Baustoffklasse A1, Nennrohddichte, Wanddicke, Abmessungen		Herstellerangaben  DIN 4102-4 <sup>1</sup> 20 mm 615 mm x 615 mm
	Fertige Durchfüh- rung	Abmessungen, Kenn- zeichnung	mind. 1x täglich oder jedes 50. Bauteil	Allgemeine bauauf- sichtliche Zulassung Nr. Z-7.4-3408

Die Ergebnisse der werkseigenen Produktionskontrolle sind aufzuzeichnen und auszuwerten.

Die Aufzeichnungen müssen mindestens folgende Angaben enthalten:

- Bezeichnung des Bauprodukts bzw. des Ausgangsmaterials und der Bestandteile
- Art der Kontrolle oder Prüfung
- Datum der Herstellung und der Prüfung des Bauprodukts bzw. des Ausgangsmaterials oder der Bestandteile
- Ergebnis der Kontrollen und Prüfungen und, soweit zutreffend, Vergleich mit den Anforderungen
- Unterschrift des für die werkseigene Produktionskontrolle Verantwortlichen

Die Aufzeichnungen sind mindestens fünf Jahre aufzubewahren und der für die Fremdüberwachung eingeschalteten Überwachungsstelle vorzulegen. Sie sind dem Deutschen Institut für Bautechnik und der zuständigen obersten Bauaufsichtsbehörde auf Verlangen vorzulegen.

Bei ungenügendem Prüfergebnis sind vom Hersteller unverzüglich die erforderlichen Maßnahmen zur Abstellung des Mangels zu treffen. Bauprodukte, die den Anforderungen nicht entsprechen, sind so zu handhaben, dass Verwechslungen mit übereinstimmenden ausgeschlossen werden. Nach Abstellung des Mangels ist - soweit technisch möglich und zum Nachweis der Mängelbeseitigung erforderlich - die betreffende Prüfung unverzüglich zu wiederholen.

### 2.3.3 Fremdüberwachung

In jedem Herstellwerk ist die werkseigene Produktionskontrolle durch eine Fremdüberwachung regelmäßig zu überprüfen, mindestens jedoch zweimal jährlich.

Im Rahmen der Fremdüberwachung ist eine Erstprüfung der Bauelemente durchzuführen und können auch Proben für Stichprobenprüfungen entnommen werden. Die Probenahme und Prüfungen obliegen jeweils der anerkannten Überwachungsstelle. Stichprobenprüfungen sind hinsichtlich der Einhaltung der unter Abschnitt 2.3.2 genannten Prüfungen und Aufzeichnungen durchzuführen.

Die Ergebnisse der Zertifizierung und Fremdüberwachung sind mindestens fünf Jahre aufzubewahren. Sie sind von der Zertifizierungsstelle bzw. der Überwachungsstelle dem Deutschen Institut für Bautechnik und der zuständigen obersten Bauaufsichtsbehörde auf Verlangen vorzulegen.

## 3 Bestimmungen für Planung, Bemessung und Ausführung

### 3.1 Planung und Bemessung

Die Tragfähigkeit der Wände, Decken und Dächer darf durch den Einbau der Durchführung nicht eingeschränkt werden. Die Kräfte aus Eigen- und Windlast der Abgasanlage dürfen nicht in die Durchführung eingeleitet werden, sondern müssen über entsprechende Halterungen bzw. Konsolen abgeleitet werden. Eine Längenausdehnung der Abgasführung muss ermöglicht werden.

Die zu durchdringenden Wand-, Decken- und Dachkonstruktionen können aus Holzständerwerk (statisch tragenden Schichten) und verschiedenen brennbaren und nichtbrennbaren Baustoffen (Wärmedämmschichten) bestehen.

Zwischen dem doppelwandigen Abgasrohr und der Durchführungsöffnung darf kein Spalt verbleiben.

Die 25 mm dicke erforderliche Dämmstoffschicht zur Ummantelung des einwandigen Abgasrohres muss nachfolgend aufgeführten Produktmerkmalen entsprechen.

Es dürfen nur Dämmstoffe nach DIN EN 14303<sup>3</sup> verwendet werden, deren Rußbrandbeständigkeit nachgewiesen ist und deren obere Anwendungsgrenztemperatur nach v.g. Norm größer oder gleich der benötigten Temperaturklasse der Abgasanlage ist. Die Rußbrandbeständigkeit kann durch eine Prüfung im System nach DIN EN 1856-1<sup>4</sup>, mit zusätzlicher Herstellererklärung zum verwendeten Dämmstoff oder gemäß Abschnitt D3 der Muster-Verwaltungsvorschrift Technische Baubestimmungen, Ausgabe.2017/1 durch eine Technische Dokumentation festgestellt werden.

Der äußere Abschluss ist vor Bewitterung durch Abdeckrosetten, Abdeckbleche oder durch geeignete nicht brennbare Putzsysteme zu schützen.

Nachträglich aufgebrachte zusätzliche äußere Dämmschichten oder Verkleidungen sind zulässig, sofern die maximalen Baulängen nicht überschritten werden und das Abgasrohr im Bereich der zusätzlichen Wärmedämmung mit nichtbrennbaren Baustoffen in der Größe der Anschlussplatte bekleidet wird.

Im Innenbereich sind Wandbekleidungen aus brennbaren Abdeckungen zulässig, sofern der Abstand zum Abgasrohr mindestens der Größe der inneren Anschlussplatte entspricht und die Bekleidung keine größere Dicke als 2 cm aufweist.

- |   |                       |  |
|---|-----------------------|--|
| 3 | DIN EN 14303:2016-08  | Wärmedämmstoffe für die technische Gebäudeausrüstung und für betriebstechnische Anlagen in der Industrie - Werkmäßig hergestellte Produkte aus Mineralwolle (MW) - Spezifikation; Deutsche Fassung EN 14303:2015 |
| 4 | DIN EN 1856-1:2009-09 | Abgasanlagen - Anforderungen an Metall-Abgasanlagen - Teil 1: Bauteile für System-Abgasanlagen; Deutsche Fassung EN 1856-1:2009  |



### 3.2 Ausführung

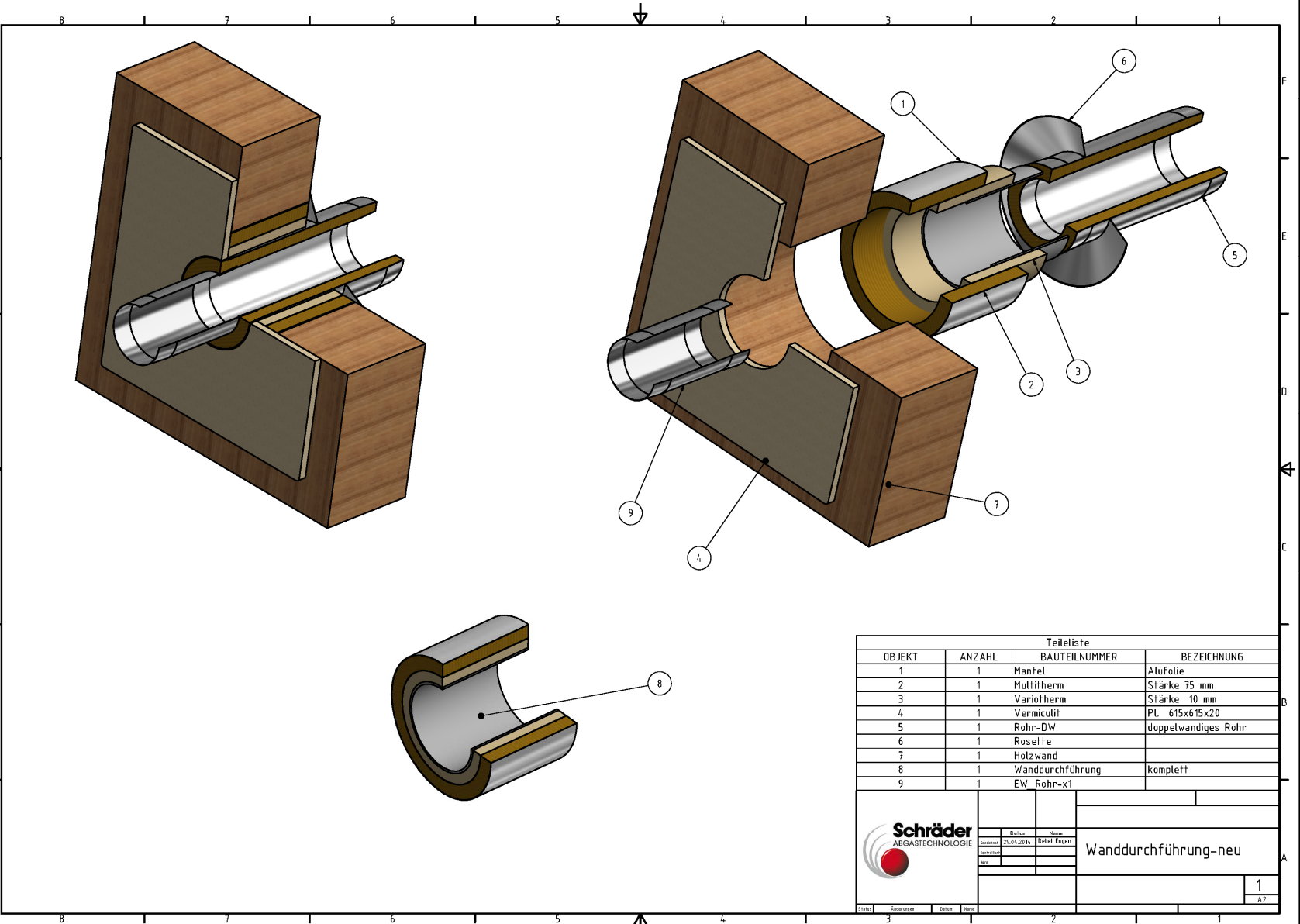
Für die Errichtung von Abgasanlagen in oder an Gebäuden gelten die bauaufsichtlichen Vorschriften der Länder. Der Einbau der Wand-, Decken- und Dachdurchführung muss entsprechend der Einbauanleitung des Herstellers erfolgen.

Die Wanddurchführung kann bauseits auf das Maß der zu durchdringenden Wand gekürzt werden. Dazu ist mit einer fein gezahnten geführten Säge oder anderem geeigneten Werkzeug ein gleichmäßiger Kreisring rechtwinklig abzuschneiden.

Der Unternehmer, der die Wand-, Decken- und Dachdurchführung für Abgasanlagen erstellt, muss gegenüber dem Auftraggeber eine schriftliche Übereinstimmungserklärung ausstellen, mit der er bescheinigt, dass bei Ausführung der Anlage den Bestimmungen dieser allgemeinen Bauartgenehmigung eingehalten werden. Er hat in Abhängigkeit der jeweils verwendeten Bauelemente die Abgasanlagenkennzeichnung zu überprüfen.

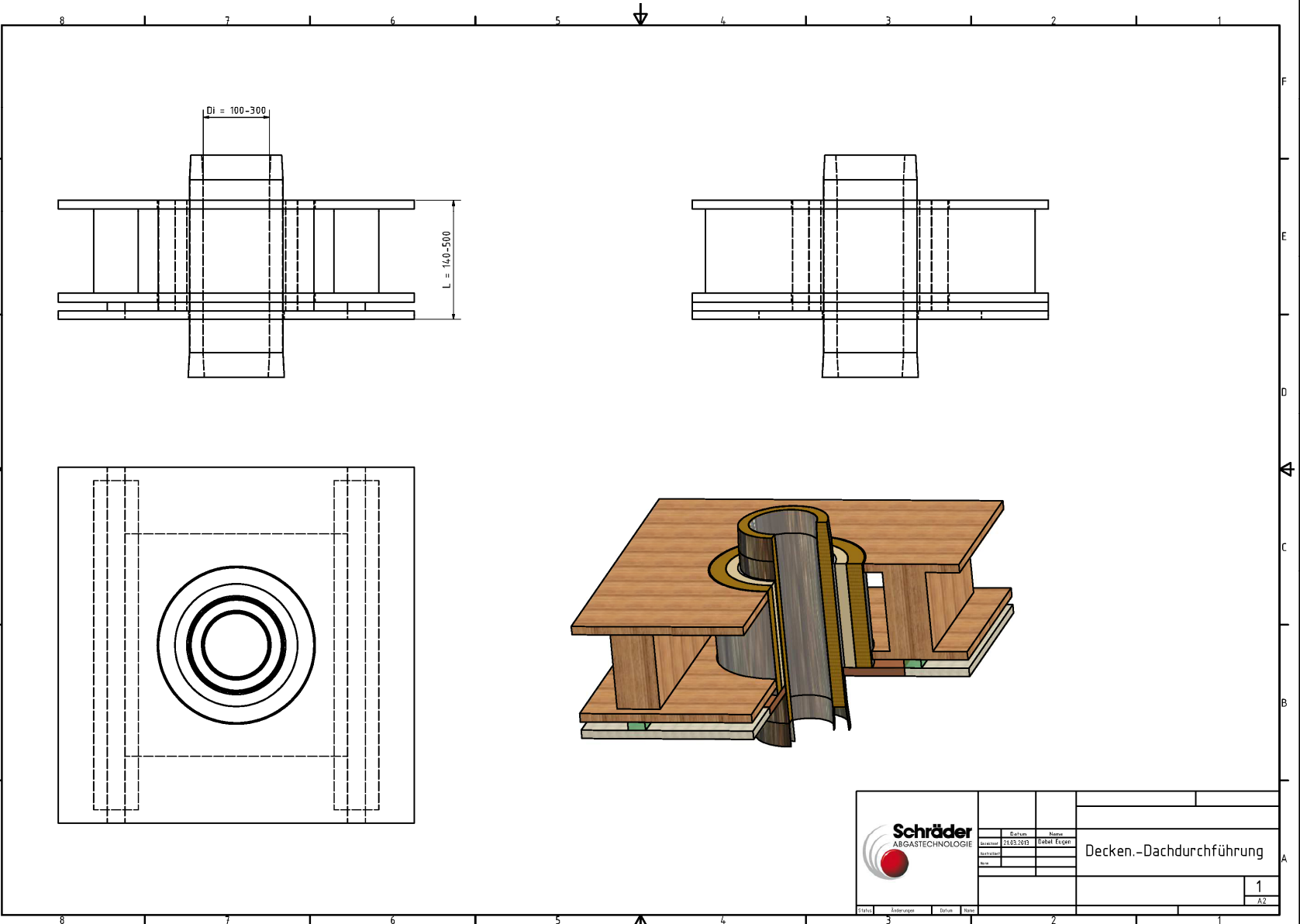
Rudolf Kersten  
Referatsleiter

Beglaubigt



Bauelemente zur Herstellung von Wand-, Decken- und Dachdurchführungen von Schornsteinen, Abgasleitungen und Verbindungsstückchen  
Ansichten Wanddurchführung-neu

Anlage 1

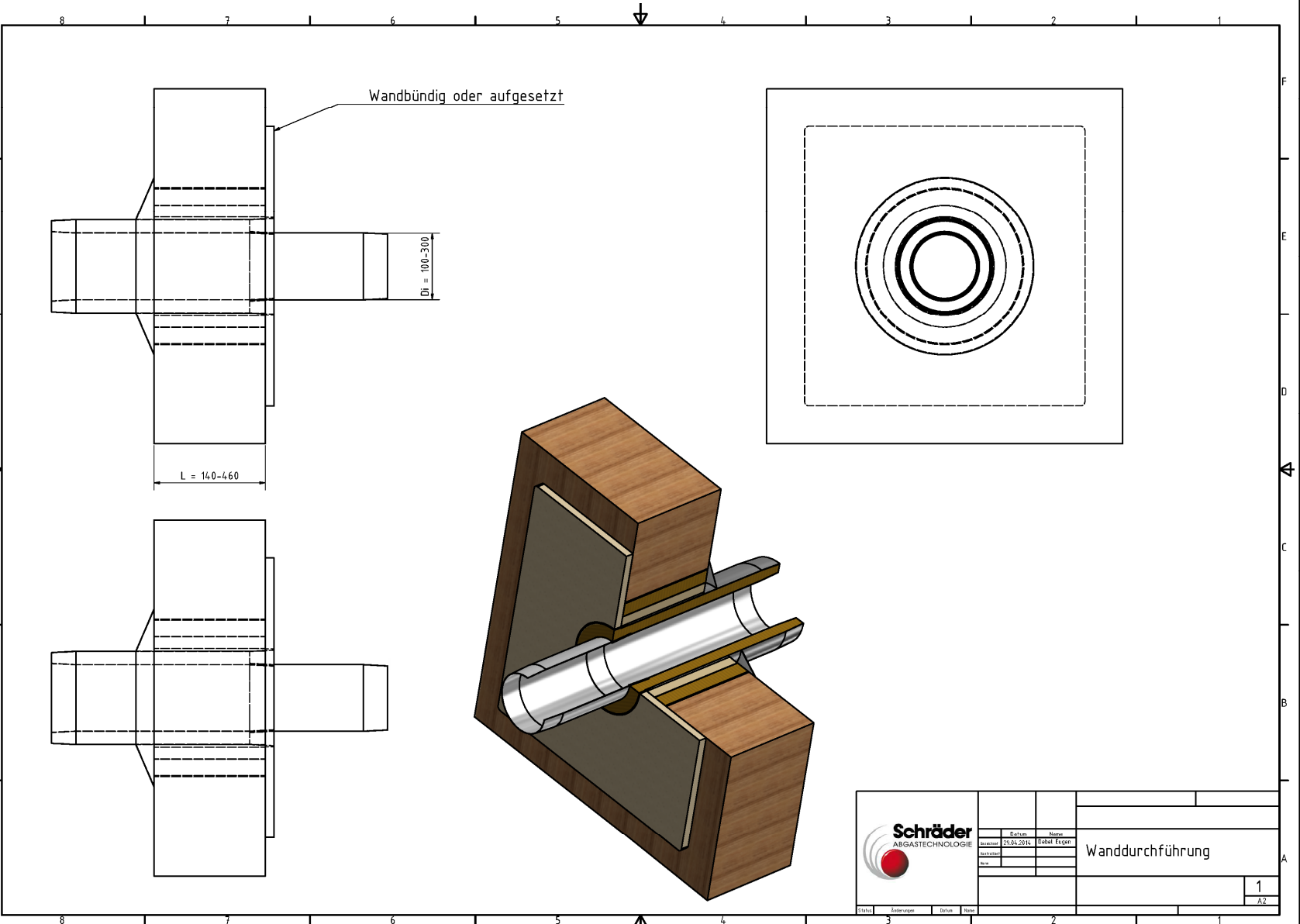



	Erstausg.	21.03.2019	Erstellt	EGE
	Gezeichnet		Geprüft	
	Bestätigt			
	Datum			
Decken.-Dachdurchführung				
				1 AZ
Titel	Zeichnungs-Nr.	Blatt-Nr.	Blatt-Zahl	

Bauelemente zur Herstellung von Wand-, Decken- und Dachdurchführungen von Schornsteinen, Abgasleitungen und Verbindungsstücken

Ansichten Decken- und Dachdurchführung (L = 140 – 500 mm; Di = 100 – 300 mm)

Anlage 2

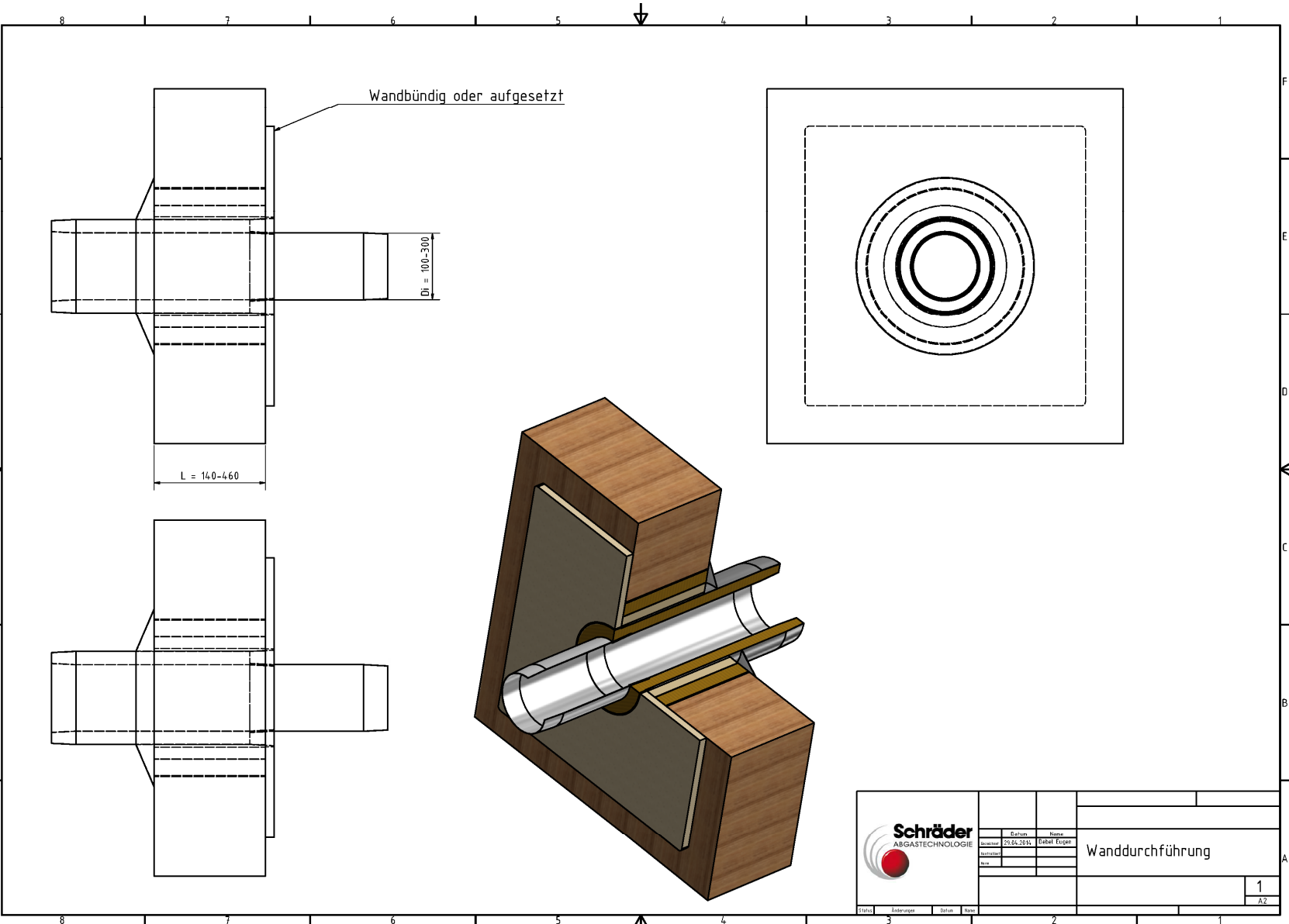


 <b>Schröder</b> ABGASTECHNOLOGIE	<table border="1"> <tr> <th>Datum</th> <th>Name</th> </tr> <tr> <td>20.01.2014</td> <td>EMBA EUGEL</td> </tr> <tr> <td> </td> <td> </td> </tr> <tr> <td> </td> <td> </td> </tr> </table>	Datum	Name	20.01.2014	EMBA EUGEL					Wanddurchführung	<table border="1"> <tr> <td>1</td> </tr> <tr> <td>AZ</td> </tr> </table>	1	AZ
	Datum	Name											
20.01.2014	EMBA EUGEL												
1													
AZ													
<table border="1"> <tr> <th>Stichtag</th> <th>Zeichner</th> <th>Zeichn.</th> <th>Blatt</th> </tr> <tr> <td> </td> <td> </td> <td> </td> <td> </td> </tr> </table>	Stichtag	Zeichner	Zeichn.	Blatt									
Stichtag	Zeichner	Zeichn.	Blatt										

Bauelemente zur Herstellung von Wand-, Decken- und Dachdurchführungen von Schornsteinen, Abgasleitungen und Verbindungsstücken

Ansichten Wanddurchführung (L = 140 – 460 mm; D<sub>1</sub> = 100 – 300 mm)

Anlage 3

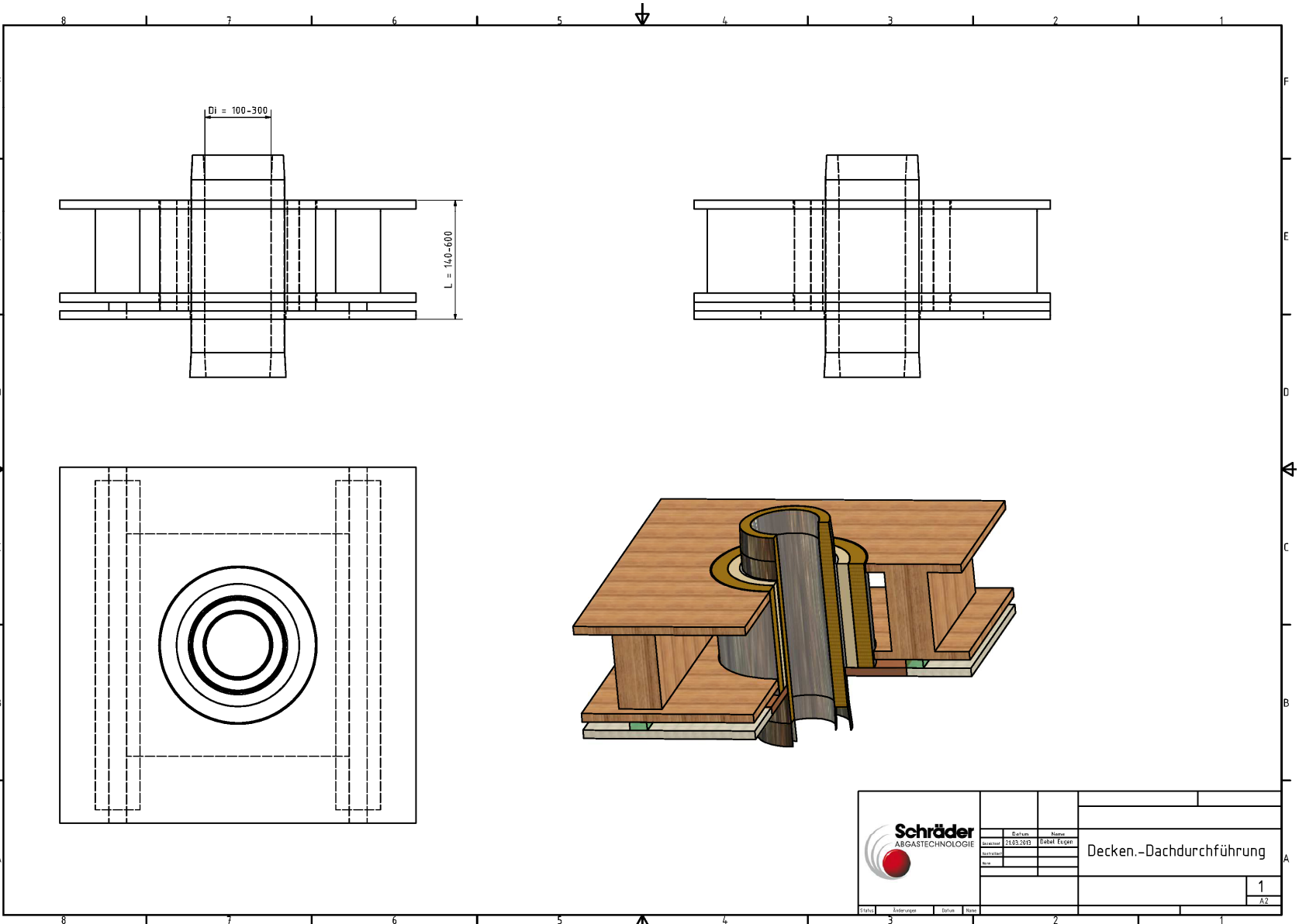


	<table border="1"> <tr> <th>Datum</th> <th>Revise</th> </tr> <tr> <td>20.01.2014</td> <td>Erstentwurf</td> </tr> <tr> <td> </td> <td> </td> </tr> <tr> <td> </td> <td> </td> </tr> </table>	Datum	Revise	20.01.2014	Erstentwurf					Wanddurchführung	<table border="1"> <tr> <td>1</td> </tr> <tr> <td>AZ</td> </tr> </table>	1	AZ
	Datum	Revise											
20.01.2014	Erstentwurf												
1													
AZ													
<table border="1"> <tr> <th>Titel</th> <th>Zeichner</th> <th>Gezeichnet</th> <th>Geprüft</th> </tr> <tr> <td> </td> <td> </td> <td> </td> <td> </td> </tr> </table>	Titel	Zeichner	Gezeichnet	Geprüft									
Titel	Zeichner	Gezeichnet	Geprüft										

Bauelemente zur Herstellung von Wand-, Decken- und Dachdurchführungen von Schornsteinen, Abgasleitungen und Verbindungsstücken

Ansichten Wanddurchführung (L = 140 – 460 mm; D<sub>1</sub> = 100 – 300 mm)

Anlage 4



	Erstausg.	21.03.2019	Erstellt	Erger
	Änderung			
	Prüfung			
	Abg.			
Decken.-Dachdurchführung				
				1 AZ
Titel	Änderung	Datum	Blatt	

Bauelemente zur Herstellung von Wand-, Decken- und Dachdurchführungen von Schornsteinen, Abgasleitungen und Verbindungsstücken  
Ansichten Decken- und Dachdurchführung (L = 140 - 600 mm; D<sub>i</sub> = 100 - 300 mm)

Anlage 5