

# Allgemeine Bauartgenehmigung

Zulassungsstelle für Bauprodukte und Bauarten

Bautechnisches Prüfamt

Eine vom Bund und den Ländern  
gemeinsam getragene Anstalt des öffentlichen Rechts  
Mitglied der EOTA, der UEAtc und der WFTAO

Datum:

07.10.2019

Geschäftszeichen:

III 51-1.7.5-32/18

**Nummer:**

**Z-7.5-3256**

**Geltungsdauer**

vom: **7. Oktober 2019**

bis: **7. Oktober 2024**

**Antragsteller:**

**Skoberne GmbH**  
Ostendstraße 1  
64319 Pfungstadt

**Cox Geelen b.v.**  
Emmastraat 92  
6245 HZ Eijsden  
NIEDERLANDE

**Gegenstand dieses Bescheides:**

**Bauarten von Luft-Abgas-Systemen**

Der oben genannte Regelungsgegenstand wird hiermit allgemein bauaufsichtlich genehmigt.  
Dieser Bescheid umfasst acht Seiten und drei Anlagen.

DIBt

## I ALLGEMEINE BESTIMMUNGEN

- 1 Mit der allgemeinen Bauartgenehmigung ist die Anwendbarkeit des Regelungsgegenstandes im Sinne der Landesbauordnungen nachgewiesen.
- 2 Dieser Bescheid ersetzt nicht die für die Durchführung von Bauvorhaben gesetzlich vorgeschriebenen Genehmigungen, Zustimmungen und Bescheinigungen.
- 3 Dieser Bescheid wird unbeschadet der Rechte Dritter, insbesondere privater Schutzrechte, erteilt.
- 4 Dem Anwender des Regelungsgegenstandes sind, unbeschadet weitergehender Regelungen in den "Besonderen Bestimmungen", Kopien dieses Bescheides zur Verfügung zu stellen. Zudem ist der Anwender des Regelungsgegenstandes darauf hinzuweisen, dass dieser Bescheid an der Anwendungsstelle vorliegen muss. Auf Anforderung sind den beteiligten Behörden ebenfalls Kopien zur Verfügung zu stellen.
- 5 Dieser Bescheid darf nur vollständig vervielfältigt werden. Eine auszugsweise Veröffentlichung bedarf der Zustimmung des Deutschen Instituts für Bautechnik. Texte und Zeichnungen von Werbeschriften dürfen diesem Bescheid nicht widersprechen, Übersetzungen müssen den Hinweis "Vom Deutschen Institut für Bautechnik nicht geprüfte Übersetzung der deutschen Originalfassung" enthalten.
- 6 Dieser Bescheid wird widerruflich erteilt. Die Bestimmungen können nachträglich ergänzt und geändert werden, insbesondere, wenn neue technische Erkenntnisse dies erfordern.
- 7 Dieser Bescheid bezieht sich auf die von dem Antragsteller im Genehmigungsverfahren zum Regelungsgegenstand gemachten Angaben und vorgelegten Dokumente. Eine Änderung dieser Genehmigungsgrundlagen wird von diesem Bescheid nicht erfasst und ist dem Deutschen Institut für Bautechnik unverzüglich offenzulegen.
- 8 Die von diesem Bescheid umfasste allgemeine Bauartgenehmigung gilt zugleich als allgemeine bauaufsichtliche Zulassung für die Bauart.

## II BESONDERE BESTIMMUNGEN

### 1 Regelungsgegenstand und Anwendungsbereich

Regelungsgegenstand ist die Bauart des Luft-Abgas-Systems mit den Produktklassifizierungen T120 P1 W1 O00 L<sub>A</sub>90 oder T120 H1 W1 O00 L<sub>A</sub>90 im Sinne von DIN V 18160-1<sup>1</sup>. Das Luft-Abgas-System mit der Produktklassifizierung H1 ist für den Anschluss einer Feuerstätte bestimmt. Das Luft-Abgas-System besteht aus einem ungedämmten Abgasschacht aus Polypropylen und einem konzentrisch oder nebeneinander angeordneten Luftschacht. Bei nebeneinanderliegendem Abgas- und Luftschacht muss der Abgasschacht über die gesamte Länge und den gesamten Umfang hinterlüftet sein.

Die mit der Bauart hergestellten Abgasanlagen dienen zur gemeinsamen Verbrennungsluftzuführung von der Mündung über Dach her zu mehreren Gasfeuerstätten, die unabhängig voneinander betrieben werden, und zur gemeinsamen Abgasabführung im Überdruckbetrieb über Dach.

An das Luft-Abgas-System dürfen bis zu zehn raumluftunabhängige Gasfeuerstätten angeschlossen werden, deren Bauart sicherstellt, dass sie für diese Betriebsweise geeignet sind und deren Abgastemperaturen 120 °C nicht überschreiten. Die Nennwärmeleistung einer Feuerstätte darf nicht mehr als 30 kW betragen.

Die angeschlossenen Gasfeuerstätten einschließlich der Einrichtung gegen Rückströmung müssen den grundlegenden Anforderungen der EU-Verordnung 2016/426 über Geräte zur Verbrennung gasförmiger Brennstoffe entsprechen, die CE-Kennzeichnung und Angaben zur Gasbeschaffenheit und zum Gasdruck für das Bestimmungsland Deutschland aufzuweisen, sowie die zusätzlichen Festlegungen der Technischen Regel des DVGW G 635 erfüllen.

Diese allgemeine Bauartgenehmigung dient als Nachweis für den Feuerwiderstand der Abgasanlage mit normal entflammbarem Abgasschacht.

Das Luft-Abgas-System darf auch nachträglich in geeignete bestehende Außenschächte für Abgasanlagen eingebaut werden.

### 2 Bestimmungen für Planung, Bemessung und Ausführung

#### 2.1 Planung

Für die Errichtung des Luft-Abgas-Systems in Gebäuden gelten die bauaufsichtlichen Vorschriften der Länder in Verbindung mit den Bestimmungen von DIN V 18160-1<sup>1</sup> soweit nachfolgend nichts anderes bestimmt wird.

Das Luft-Abgas-System mit der Produktklassifizierung H1 ist für den Anschluss einer Feuerstätte bestimmt.

Das Luft-Abgas-System besteht aus den Bauprodukten für den Abgasschacht mit runden lichten Querschnitten, dem rechteckigen Außenschacht (Luftschacht) aus mineralischen Baustoffen mit rechteckigem oder rundem lichten Querschnitt, den Reinigungsöffnungen im Außenschacht und den Bauteilen für die Mündung.

#### 2.1.2 Bauprodukte für den Abgasschacht

Zur Herstellung des Abgasschachtes dürfen Rohre und Formstücke sowie deren elastomeren Dichtungen einschließlich der Reinigungsöffnungen nach DIN EN 14471<sup>2</sup> mit der CE-Kennzeichnung gemäß Tabelle 1 und 2 verwendet werden.

<sup>1</sup> DIN V 18160-1:2006-01

<sup>2</sup> DIN EN 14471:2015-03

Abgasanlagen - Teil 1: Planung und Ausführung: Ausgabe 2006-01

Abgasanlagen – Systemabgasanlagen mit Kunststoffinnenrohren -; Deutsche Fassung EN 14471:2013+A1:2015; Ausgabe: 2015-03

Tabelle 1: Zuordnung der Bezeichnungen und Produktklassifizierungen Hersteller Nr. 1

Lfd.Nr.	System	Leistungserklärung	Nennweite	Klassifizierung
1	0.1	91376-V02	DN 60, DN 80 und DN 110	T120 H1 W 2 O20 LI E U
2	0.2; 0.3; 0.4			T120 H1 W 2 O00 LE E U0
3	0.5			T120 H1 W 2 O00 LI E U1

Die einwandigen Systemabgasanlagen "0.1", "0.2" und "0.3" haben eine Wandung aus Polypropylen, das doppelwandige "0.5" hat zusätzlich einen Außenmantel aus Polyvinylchlorid. Die Systemabgasanlage "0.4" besteht aus Polypropylen mit einem Außenmantel aus Metall. Die Systemabgasanlage "0.4" dient zum Anschluss der Feuerstätten an das Luft-Abgas-System bei einer Mehrfachbelegung, da die äußere Wandung nicht brennbar ist.

Tabelle 2: Zuordnung der Bezeichnungen und Produktklassifizierungen Hersteller Nr. 2

Lfd.Nr.	System	Leistungserklärung	Nennweite	Klassifizierung
4	0.1	DoP9184-V05	DN 60 - 110	T120 H1 W 2 O20 LE E U
5	0.2; 0.3		DN 60 - 250	T120 H1 W 2 O20 LI E U
6	0.4;		DN 60/100 - DN 80/125	T120 H1 W 2 O00 LE E U0
7	0.5		DN 60/100 -; DN 80/125	T120 H1 W 2 O00 LI E U1
8	0.6		DN 110/150 - DN 150/180	T120 H1 W 2 O00 LE E U0
9	0.7		DN 60 - 110	T120 H1 W 2 O00 LE E U0

Die einwandigen Systemabgasanlagen "0.1", "0.2", "0.3" und "0.7" haben eine Wandung aus Polypropylen, das doppelwandige "0.5" hat zusätzlich einen Außenmantel aus Polyvinylchlorid. Die Systemabgasanlagen "0.4" und "0.6" bestehen aus Polypropylen mit einem Außenmantel aus Metall. Die Systemabgasanlagen "0.4" und "0.6" dienen zum Anschluss der Feuerstätten an das Luft-Abgas-System bei einer Mehrfachbelegung, da die äußere Wandung nicht brennbar ist.

### 2.1.3 Bauprodukte für die Außenschalen (Luftschacht bzw. Außenschacht)

#### 2.1.3.1 Leichtbeton

Zur Herstellung des Luftschachtes bzw. Außenschacht dürfen Formsteine aus Beton mit CE-Kennzeichnung nach DIN EN 1858<sup>3</sup> oder DIN EN 12446<sup>4</sup> verwendet werden. Diese Formstücke benötigen für diese Anwendung einen bauaufsichtlichen Verwendbarkeitsnachweis für den Feuerwiderstand nach DIN 18160-60<sup>5</sup>.

#### 2.1.3.2 Mauerwerk

Zur Herstellung der Außenschalen aus Mauerwerk dürfen auch folgende Bauprodukte verwendet werden:

3	DIN EN 1858:2011-09	Abgasanlagen – Bauteile – Betonformblöcke; Deutsche Fassung EN 1858:2008+A1:2011
4	DIN EN 12446:2011-09	Abgasanlagen; Bauteile; Außenschalen aus Beton; Deutsche Fassung EN 12446:2011
5	DIN 18160-60:2014-02	Abgasanlagen-Teil 60:Nachweise für das Brandverhalten von Abgasanlagen und Bauteilen von Abgasanlagen

## Allgemeine Bauartgenehmigung

Nr. Z-7.5-3256

Seite 5 von 8 | 7. Oktober 2019

- Mauerziegel nach DIN EN 771-1<sup>6</sup> in Verbindung mit DIN 20000-401<sup>7</sup> oder alternativ DIN 105-100 mit einer Wanddicke  $\geq 11,5$  cm;
- Hochlochziegel B und C nach DIN EN 771-1<sup>6</sup> mit einer Wanddicke  $\geq 24$  cm;
- Kalksandsteine nach DIN EN 771-2<sup>8</sup> in Verbindung mit DIN 20000-402<sup>9</sup> mit einer Wanddicke  $\geq 11,5$  cm;
- Porenbeton-Blocksteine nach DIN EN 771-4<sup>10</sup> in Verbindung mit DIN 20000-404<sup>11</sup> mit einer Wanddicke  $\geq 10$  cm;
- Hohlblocksteine aus Leichtbeton nach DIN 18151<sup>12</sup> mit einer Wanddicke  $\geq 17,5$  cm;
- Vollsteine aus Leichtbeton nach DIN EN 771-3<sup>13</sup> in Verbindung mit DIN 20000-403<sup>14</sup> oder DIN V 18152-100<sup>15</sup> mit einer Wanddicke  $\geq 11,5$  cm gelten als gleichwertig.

### 2.1.3.2 weitere Außenschalen

Darüber hinaus dürfen auch solche Außenschalen verwendet werden, die als Schächte von Abgasanlagen mit Feuerwiderstand  $L_{A90}$ <sup>16</sup> bauaufsichtlich geregelt sind.

### 2.1.4 Bauprodukte für die Reinigungsöffnung im Außenschacht

Die Reinigungsöffnungen im Außenschacht müssen das Übereinstimmungszeichen aufgrund eines allgemeinen bauaufsichtlichen Prüfzeugnisses für Schornsteinreinigungsverschlüsse tragen.

### 2.1.5 Sockel

Am unteren Ende des Abgasschachtes ist gemäß den Angaben der Anlage 1 ein Formstück mit Sammelschale und einem Kondensatablaufstutzen einzubauen über den anfallendes Kondensat des Abgasschachtes abgeleitet werden kann. An den Kondensatablauf ist ein Siphon mit einer Sperrwasserhöhe von mindestens 90 mm für die Druckklasse P1 und 510 mm für die Druckklasse H1 einzubauen um den Austritt von Abgas sicher zu verhindern.

### 2.1.6 Bauprodukte für die Aufsätze

Aufsätze für Luft-Abgas-Systeme müssen dem Typ III Axx gemäß DIN EN 14471<sup>2</sup> entsprechen. Für die Verwendung sind mindestens noch Strömungswiderstand und Winddruck auszuweisen.

Darüber hinaus darf die Mündung auch gemäß DIN V 18160-1 Abschnitt 9.3.4 ausgebildet werden. Form und Maße sowie Einzelheiten der Formgebung des Aufsatzes müssen den Angaben der Anlage 2 entsprechen.

6	DIN EN 771-1:2015-11	Festlegungen für Mauersteine - Teil 1: Mauerziegel; Deutsche Fassung EN 771-1:2011+A1:2015
7	DIN 20000-401:2017-01	Anwendung von Bauprodukten in Bauwerken - Teil 401: Regeln für die Verwendung von Mauerziegeln nach DIN EN 771-1:2015-11
8	DIN EN 771-2:2015-11	Festlegungen für Mauersteine - Teil 2: Kalksandsteine; Deutsche Fassung EN 771-2:2011+A1:2015
9	DIN 20000-402:2017-01	Anwendung von Bauprodukten in Bauwerken - Teil 402: Regeln für die Verwendung von Kalksandsteinen nach DIN EN 771-2:2015-11
10	DIN EN 771-4:2011-07	Festlegungen für Mauersteine - Teil 4: Porenbetonsteine; Deutsche Fassung EN 771-4:2011
11	DIN 20000-404:2015-12	Anwendung von Bauprodukten in Bauwerken - Teil 404: Regeln für die Verwendung von Porenbetonsteinen nach DIN EN 771-4:2011-07
12	DIN V 18151-100:2005-10	Hohlblöcke aus Leichtbeton - Teil 100: Hohlblöcke mit besonderen Eigenschaften
13	DIN EN 771-3:2005-05	Festlegungen für Mauersteine - Teil 3: Mauersteine aus Beton (mit dichten und porigen Zuschlägen); Deutsche Fassung EN 771-3:2011+A1:2015
14	DIN 20000-403:2005-06	Anwendung von Bauprodukten in Bauwerken - Teil 403: Regeln für die Verwendung von Mauersteinen aus Beton nach DIN EN 771-3:2005-05
15	DIN V 18152-100:2005-10	Vollsteine und Vollblöcke aus Leichtbeton - Teil 100: Vollsteine und Vollblöcke mit besonderen Eigenschaften
16	$L_{A90}$	Kennzeichnung des Feuerwiderstands von Abgasanlagen nach DIN V 18160-60:2014-02 Abgasanlagen - Teil 60: Nachweise für das Brandverhalten von Abgasanlagen und Bauteilen von Abgasanlagen - Begriffe, Anforderungen und Prüfungen

## 2.2 Bemessung

### 2.2.1 Nachweis der Standsicherheit

Für den Standsicherheitsnachweis des Luft-Abgas-Systems gelten die Bestimmungen von DIN V 18160-1<sup>1</sup>, Abschnitt 13 sinngemäß.

### 2.2.2 Feuerungstechnische Bemessung

Der Nachweis der feuerungstechnischen sicheren Betriebsweise der raumluftunabhängigen Gasfeuerstätten ist durch Berechnung der Druck- und Temperaturbedingungen im Luft- und im Abgasschacht für alle verschiedenen Belegungs- und Betriebszustände der angeschlossenen Feuerstätten durch eine feuerungstechnische Bemessung zu führen. Für den Wärmedurchlasswiderstand des Abgasschachtes ist der Wert 0,0 W/mK anzusetzen. Die feuerungstechnische Bemessung erfolgt nach DIN EN 13384-1<sup>17</sup> bzw. DIN EN 13384-2<sup>18</sup>

## 2.3 Ausführung

Das Luft-Abgas-System ist entsprechend der Montageanleitung des Antragstellers auszuführen soweit nachstehend nicht anderes bestimmt wird.

Das Luft-Abgas-System mit der Produktklassifizierung H1 ist für den Anschluss einer Feuerstätte bestimmt.

Sofern vorhandene Schornsteine (im Bestand) zur Verbrennungsluftansaugung genutzt werden sollen, sind diese vor dem Einbau des Abgasschachtes zu reinigen, auf Dichtheit zu prüfen und ggf. nicht benötigte Öffnungen baustoffgerecht zu verschließen.

Die Bauteile für den Luftschaft bzw. Außenschacht sind auf dem Baugrund oder einem feuerbeständigen Unterbau zu errichten und müssen durchgehend bis über Dach sein. Die Revisionsöffnungen für den Luftschaft sind mit Schornsteinreinigungsverschlüssen zu verschließen. Die Luft-Abgas-Systeme sind, abgesehen von den Reinigungsöffnungen, den Anschlussstutzen und gegebenenfalls der geregelten Überströmöffnung ohne Öffnungen aus einheitlichen Formstücken herzustellen.

Die Innenschale (optional inkl. Wärmedämmung) ist im Außenschacht durch Abstandshalter, die einen maximalen Abstand von maximal 2,0 m voneinander haben, zu führen.

Die abgasführende Leitung muss über die gesamte Länge und über den gesamten Umfang hinterlüftet werden; im Schacht mit rechteckigem Querschnitt beträgt der Abstand mindestens 1 cm und mit rundem lichten Querschnitt mindestens 1,5 cm.

Der vertikale Abstand zwischen zwei Feuerstättenanschlüssen muss mindestens 2,5 m betragen.

Geringere vertikale Abstände als 2,5 m sind ausschließlich möglich, wenn folgende Bedingungen erfüllt werden:

- a) alle an ein Luft-Abgas-System angeschlossenen Gasfeuerstätten sind von einem Hersteller,
- b) für diese Gasfeuerstätten als Module eines C<sub>(11)</sub>-Gasgeräts liegt der Nachweis für einen verminderten Abstand zweier Anschlüsse vor,
- c) für diese Gasfeuerstätten die sonstigen Anforderungen des Arbeitsblattes DVGW G 635 erfüllt werden,
- d) vergleichbare Abmessungen des Luft-Abgas-Systems bzw. größere Durchmesser als bei dem C<sub>(11)</sub>-Gasgerät vorliegen und

<sup>17</sup> DIN EN 13384-1 Abgasanlagen – Wärme- und strömungstechnische Berechnungsverfahren – Teil 1: Abgasanlagen mit einer Feuerstätte; Deutsche Fassung EN 13384-1:2015; Ausgabe: 2015-06

<sup>18</sup> DIN EN 13384-2 Abgasanlagen – Wärme- und strömungstechnische Berechnungsverfahren – Teil 2: Abgasanlagen mit mehreren Feuerstätten; Deutsche Fassung EN 13384-2:2015; Ausgabe: 2015-06

**Allgemeine Bauartgenehmigung****Nr. Z-7.5-3256****Seite 7 von 8 | 7. Oktober 2019**

- e) bei der zusätzlichen Kennzeichnung nach Arbeitsblatt DVGW G 635, Abschnitt 7 angegeben wird, dass Geräte nur gegen baugleiche Geräte des gleichen Herstellers ausgetauscht werden dürfen.

An dem Außenschacht dürfen Gasfeuerstätten und zugehörige Installationen nicht direkt befestigt werden. Die Gasfeuerstätten sind mit dem Luftansaugstutzen dicht an den Luftschacht, mit dem Abgasstutzen passend an den Abgasschacht durch Muffensteckverbindung anzuschließen und im Übrigen dicht gegenüber dem Aufstellraum auszuführen. Die Ableitung der Abgase erfolgt durch Überdruck.

Die angeschlossenen Gasfeuerstätten einschließlich der Einrichtung gegen Rückströmung müssen den grundlegenden Anforderungen der EU-Verordnung 2016/426 über Geräte zur Verbrennung gasförmiger Brennstoffe entsprechen sowie mit den Prüfgasen und Druckangaben für das Bestimmungsland Deutschland versehen sein und die zusätzlichen Festlegungen der Technischen Regel des DVGW G 635 erfüllen.

Das Verbrennungsluftrohr (äußere Wandung) muss bei einer Mehrfachbelegung des Luft-Abgas-Systems aus nichtbrennbaren Baustoffen bestehen, bei Einfachbelegung kann der Anschluss der Feuerstätte auch mit einem doppelwandigen Verbrennungsluftrohr mit einer äußeren Wandung aus Kunststoff erfolgen. Von den Bauteilen für die Verbrennungsluftzu-/Abgasabführung sowie der Kondensatrückführung müssen zu Bauteilen aus oder mit brennbaren Baustoffen 5 cm Abstand eingehalten werden.

Darüber hinaus sind bei Luft-Abgas-Systemen in nebeneinanderliegender Anordnung im Kaltbereich (Über- und Unterdachbereich) die raumseitigen Oberflächen des für die Verbrennungsluftansaugung genutzten Schachtes gegen kondensierende Feuchtigkeit zu schützen. Hierfür ist eine mindestens 2 cm dicken Wärmedämmung, die eine Wärmeleitfähigkeit von  $\lambda = 0,04$  W/mK hat, aufzubringen. Im Unterdachbereich ist eine zusätzliche äußere Dampfsperre (Alukaschierung) erforderlich.

Das anfallende Kondensat ist über einen Geruchsverschluss, der aus korrosionsbeständigem Baustoff mit einer Sperrwasserhöhe von mindestens 90 mm für die Druckklasse P1 und 510 mm für den Druckklasse H1, zu entsorgen. Er muss einem Innendurchmesser von mindestens 15 mm haben und ist an die Kanalisation anzuschließen. Hierfür gelten die Bestimmungen des Arbeitsblattes DWA-A 251 "Kondensate aus Brennkesseln" - Fassung November 2011 - der Deutschen Vereinigung für Wasserwirtschaft, Abwasser und Abfall e.V., 53773 Hennef. Hinsichtlich der Ableitung von Kondensat gelten die Satzungen der örtlichen Entsorgungsunternehmen sowie die wasserrechtlichen Vorschriften der Länder.

Die Verbrennungsluftzu-/Abgasabführung muss gas- und kondensatdicht durch Muffensteckverbindung ausgeführt werden.

**3 Bestimmungen für Nutzung****3.1 Nutzung**

Jede nach dieser allgemeinen Bauartgenehmigung errichtete Abgasanlage ist im Bereich der unteren Reinigungsöffnung mit einem festen Schild (mindestens 52 mm x 105 mm) mit folgenden Angaben in Abhängigkeit jeweiligen Nutzung zu kennzeichnen:

Luft-Abgas-System gemäß aBG Nr.: Z-7.5-3256 T120 P1 W1 O00 L<sub>A</sub>90 oder

Luft-Abgas-System gemäß aBG Nr.: Z-7.5-3256 T120 H1 W1 O00 L<sub>A</sub>90

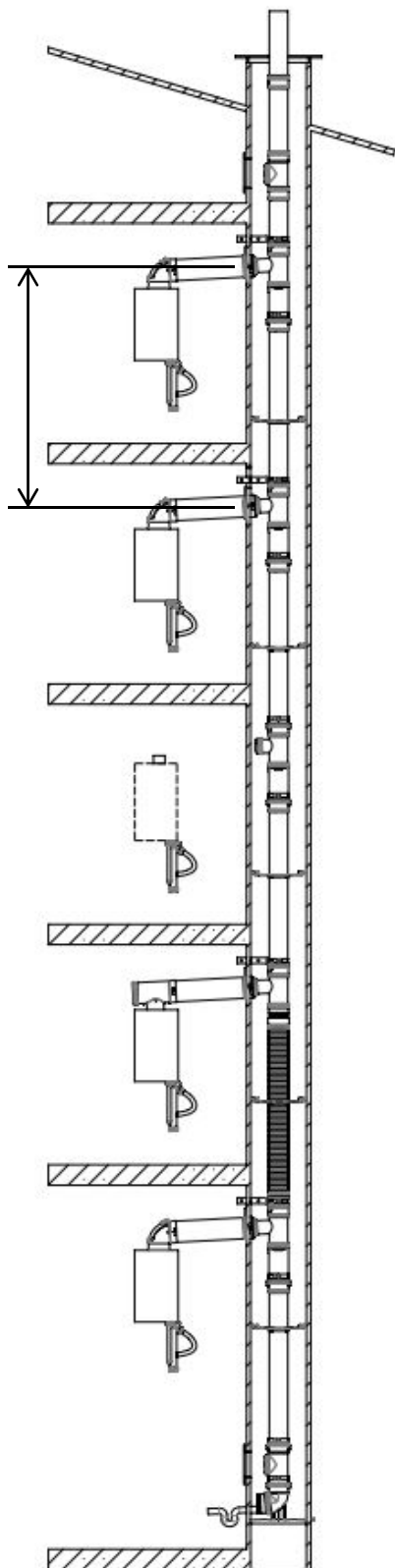
### 3.2 Erklärung des Ausführenden

Für das Luft-Abgas-System hat der ausführende Fachbetrieb gegenüber dem Bauherrn schriftlich die Übereinstimmung der Bauart mit dieser allgemeinen Bauartgenehmigung zu erklären. Er hat in Abhängigkeit der jeweils verwendeten Bauelemente die Abgasanlagenkennzeichnung zu überprüfen. Hierfür ist das Muster entsprechend Anlage 4 zu verwenden.

Rudolf Kersten  
Referatsleiter

Beglaubigt

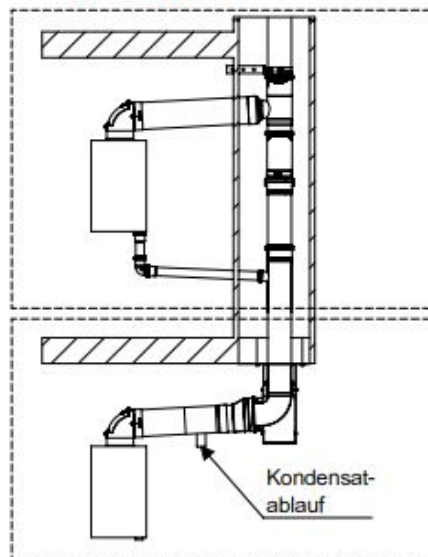




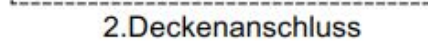
Hinweis:  
 Abstand der  
 Feuerstätten-  
 anschlüsse  
 nach Abschnitt  
 2.3

**Installationsvarianten:**

1. Kondensatanschluss  
 im Schacht



2. Deckenanschluss



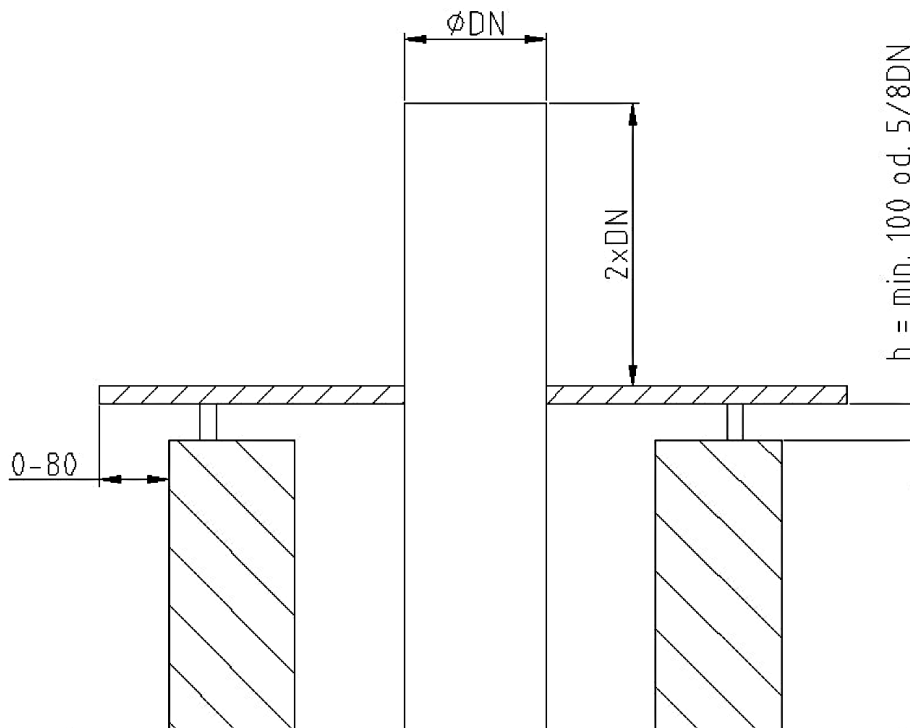
Kondensat-  
 ablauf

Elektronische Kopie der abZ des DIBt: Z-7.5-3256

Bauarten von Luft-Abgas-Systemen

Systemdarstellung Mehrfachbelegung Überdruck- starr/flex/konzentrische Abgasleitungen

Anlage 1



Elektronische Kopie der abZ des DIBt: Z-7.5-3256

Bauarten von Luft-Abgas-Systemen

Mündung des Luft-Abgas-Systems

Anlage 2

## Erklärung des Ausführenden zur Erstellung einer Abgasanlage

Diese Erklärung ist nach Fertigstellung der Abgasanlage vom Ausführenden/Fachunternehmen auszufüllen und dem Bauherrn (Auftraggeber) zu übergeben. Als zusätzliche Information über die verarbeiteten Bauteile können Datenblätter (Beipackzettel) der Erklärung beigelegt werden.

### Postanschrift des Gebäudes

Straße und Hausnummer: \_\_\_\_\_

PLZ/Ort: \_\_\_\_\_

### Beschreibung der installierten/ausgeführten Abgasanlage

Bauartgenehmigung: **Z-7.5-3256**

Typ/Handelsname/Konstruktion: Luft-Abgas-System

### Kennzeichnung der Abgasanlage nach der allgemeinen Bauartgenehmigung Nr. Z-7.5-3256

- für Abgastemperaturen bis 120 °C (Klasse T120)
- für die trockene als auch feuchte Betriebsweise (Klasse W)
- für den Brennstoff Gas (Klasse 1)
- ohne Rußbrandbeständigkeit (Klasse Oxx)
- für Außenschalen nach DIN V 18160-1:2006-01, Abschnitt 7.2.3

### Gasdichtheits-/Druckklasse:

für Überdruck (Klasse P1)

für Hochdruck (Klasse H1)

### Abstand von Abgasleitungen mit Außenschalen zu brennbaren Baustoffen:

für Abgastemperaturen bis 120 °C (O00)  mindestens 0 mm von Außenschale

### Verwendete Bauteile

Abgasanlage nach DIN EN 14471:2013+A1:2015, System 0. \_\_\_\_\_

gemäß Leistungserklärung Nr.:  91376-V02 oder  DoP9184-V05

### Feuerungstechnische Bemessung erfolgt durch

\_\_\_\_\_

Für den **Standortsicherheitsnachweis** gelten die Angaben der Leistungserklärung der Abgasanlage und darüber hinaus DIN V 18160-1:2006-01, Abschnitt 13 sinngemäß. Die Anwendungsgrenzen wurden geprüft:

\_\_\_\_\_

### Postanschrift des Ausführenden bzw. des Fachunternehmens

Firma: \_\_\_\_\_ Straße/Hausnummer: \_\_\_\_\_

PLZ/Ort: \_\_\_\_\_ Land: \_\_\_\_\_

Wir erklären, dass die oben beschriebene Abgasanlage gemäß den Bestimmungen der o.g. allgemeinen Bauartgenehmigung und der Einbauanleitung des Antragstellers ausgeführt wurde.

Ort, Datum

(Unterschrift des Verantwortlichen der ausführenden Firma)

Bauarten von Luft-Abgas-Systemen

Beispiel für eine Bestätigung der Übereinstimmung

Anlage 3