

**Allgemeine  
bauaufsichtliche  
Zulassung/  
Allgemeine  
Bauartgenehmigung**

**Zulassungsstelle für Bauprodukte und Bauarten**

**Bautechnisches Prüfamt**

Eine vom Bund und den Ländern  
gemeinsam getragene Anstalt des öffentlichen Rechts

Mitglied der EOTA, der UEAtc und der WFTAO

Datum:

01.10.2019

Geschäftszeichen:

I 38-1.70.3-35/19

**Nummer:**

**Z-70.3-139**

**Geltungsdauer**

vom: **1. Oktober 2019**

bis: **1. Oktober 2024**

**Antragsteller:**

**Glassline GmbH**

Industriestraße 7-8

74740 Adelsheim

**Gegenstand dieses Bescheides:**

**Punktförmig gelagerte Überkopfverglasungen "Canopy Systems CLASSIC"**

Der oben genannte Regelungsgegenstand wird hiermit allgemein bauaufsichtlich  
zugelassen/ genehmigt.

Dieser Bescheid umfasst acht Seiten und elf Anlagen.

Der Gegenstand ist erstmals am 24. April 2009 allgemein bauaufsichtlich zugelassen worden.

DIBt

## I ALLGEMEINE BESTIMMUNGEN

- 1 Mit diesem Bescheid ist die Verwendbarkeit bzw. Anwendbarkeit des Regelungsgegenstandes im Sinne der Landesbauordnungen nachgewiesen.
- 2 Dieser Bescheid ersetzt nicht die für die Durchführung von Bauvorhaben gesetzlich vorgeschriebenen Genehmigungen, Zustimmungen und Bescheinigungen.
- 3 Dieser Bescheid wird unbeschadet der Rechte Dritter, insbesondere privater Schutzrechte, erteilt.
- 4 Dem Verwender bzw. Anwender des Regelungsgegenstandes sind, unbeschadet weiter gehender Regelungen in den "Besonderen Bestimmungen", Kopien dieses Bescheides zur Verfügung zu stellen. Zudem ist der Verwender bzw. Anwender des Regelungsgegenstandes darauf hinzuweisen, dass dieser Bescheid an der Verwendungs- bzw. Anwendungsstelle vorliegen muss. Auf Anforderung sind den beteiligten Behörden ebenfalls Kopien zur Verfügung zu stellen.
- 5 Dieser Bescheid darf nur vollständig vervielfältigt werden. Eine auszugsweise Veröffentlichung bedarf der Zustimmung des Deutschen Instituts für Bautechnik. Texte und Zeichnungen von Werbeschriften dürfen diesem Bescheid nicht widersprechen, Übersetzungen müssen den Hinweis "Vom Deutschen Institut für Bautechnik nicht geprüfte Übersetzung der deutschen Originalfassung" enthalten.
- 6 Dieser Bescheid wird widerruflich erteilt. Die Bestimmungen können nachträglich ergänzt und geändert werden, insbesondere, wenn neue technische Erkenntnisse dies erfordern.
- 7 Dieser Bescheid bezieht sich auf die von dem Antragsteller gemachten Angaben und vorgelegten Dokumente. Eine Änderung dieser Grundlagen wird von diesem Bescheid nicht erfasst und ist dem Deutschen Institut für Bautechnik unverzüglich offenzulegen.
- 8 Die von diesem Bescheid umfasste allgemeine Bauartgenehmigung gilt zugleich als allgemeine bauaufsichtliche Zulassung für die Bauart.

## II BESONDERE BESTIMMUNGEN

### 1 Regelungsgegenstand und Verwendungs- bzw. Anwendungsbereich

Zulassungsgegenstand ist eine Haltekonstruktion bestehend aus Punkthalter Wandanschlusskonsole und Zugstange der Firma Glassline GmbH aus Adelsheim entsprechend Anlage 1. Die Haltekonstruktion besteht aus nichtrostendem Stahl.

Genehmigungsgegenstand sind punktförmig gelagerte Verglasungen für ein Vordachsystem oder als Überkopfverglasung. Die ausfachende Glasscheibe des Vordachsystems besteht aus rechteckigem ebenem Verbund-Sicherheitsglas (VSG) und wird durch die Haltekonstruktion am Gebäude befestigt.

Die vorderen d. h. wandabgewandten Punkthalter werden über Zugstangen an der haltenden Konstruktion befestigt. Alternativ können die Scheiben mit den Haltern auch ohne Zugstangen direkt an einer ausreichend tragfähigen und steifen Unterkonstruktion befestigt werden. Die Verglasung darf horizontal oder mit einer Neigung von max.  $\pm 20^\circ$  gegenüber der Horizontalen eingebaut werden. Der Winkel zwischen Zug-/Druckstab und Glasscheibe kann einen Wert von  $30^\circ$  bis  $110^\circ$  annehmen.

Die Vordachsysteme dürfen nicht - auch nicht zur Wartung oder zu Reinigungszwecken - betreten werden.

Die ausreichende Standsicherheit der Verglasungskonstruktionen ist nach den Vorgaben dieser allgemeinen bauaufsichtlichen Zulassung nachzuweisen.

### 2 Bestimmungen für das Bauprodukt/die Bauprodukte

#### 2.1. Eigenschaften und Zusammensetzung

##### 2.1.1 Stahlteile der Haltekonstruktion - Komponente CL01 bis CL05

Die Haltekonstruktion besteht aus Punkthaltern (Komponenten CL04 und CL05) nach Anlage 8. Für den speziellen Fall des eigenständigen Vordachsystems wird diese ggf. um Wandanschlusskonsolen (Komponenten CL01 und CL02) nach Anlage 6 und um Zug-/Druckstäbe (Komponente CL03) nach Anlage 7 ergänzt.

Alle Stahlteile der Haltekonstruktion sind aus nichtrostendem Stahl der Güte 1.4301, 1.4404 oder 1.4462 gemäß DIN EN 10088-4<sup>1</sup> und -5<sup>2</sup> herzustellen (siehe Anlage 9). Für die Festigkeitsklasse des Stahls wird mindestens S235 für spezielle Komponenten S275 (siehe Tabelle 3) gefordert. Aufbau und Abmessungen der einzelnen Stahlteile müssen den Anlagen 6 bis 8 und den beim Deutschen Institut für Bautechnik hinterlegten Detailangaben entsprechen.

Die Werkstoffeigenschaften sind durch ein Abnahmeprüfzeugnis "3.1" nach DIN EN 10204<sup>3</sup> zu belegen.

##### 2.1.2 Elastische Zwischenlagen und Distanzhülsen

Die Punkthalter (Anlage 8) sind zur Vermeidung des Kontakts von Stahl und Glas mit elastischen Zwischenlagen (P14, P15) und Distanzhülsen (P16) zu versehen. Die elastischen Zwischenlagen müssen aus Ethylen-Propylen-Dien-Kautschuk (EPDM, Härte  $80 \pm 5$  Shore A) und die Distanzhülsen aus Polyoxymethylen (POM) bestehen.

1	DIN EN 10088-4:2010-01	Nichtrostende Stähle –Teil 4: Technische Lieferbedingungen für Blech und Band aus korrosionsbeständigen Stählen für das Bauwesen
2	DIN EN 10088-5: 2009-07	Nichtrostende Stähle –Teil 5: Technische Lieferbedingungen für Stäbe, Walzdraht, gezogenen Draht, Profile und Blankstahlerzeugnisse aus korrosionsbeständigen Stählen für das Bauwesen
3	DIN EN 10204:2005-01	Metallische Erzeugnisse - Arten von Prüfbescheinigungen

Die Materialeigenschaften haben den beim Deutschen Institut für Bautechnik hinterlegten Detailangaben zu entsprechen.

Für die Zwischenschichten und Distanzhülsen wird eine Werksbescheinigung "2.1" nach DIN EN 10204 gefordert.

## **2.2 Kennzeichnung**

Die Komponenten der Haltekonstruktion oder deren Verpackung muss vom Hersteller mit dem Übereinstimmungszeichen (Ü-Zeichen) nach den Übereinstimmungszeichen-Verordnungen der Länder gekennzeichnet werden.

Die Kennzeichnungen dürfen nur erfolgen, wenn die Voraussetzungen nach Abschnitt 2.3 erfüllt sind.

## **2.3 Übereinstimmungsbestätigung**

### **2.3.1 Allgemeines**

Die Bestätigung der Übereinstimmung der Bauprodukte nach Abschnitt 2.1.1 und 2.1.2 mit den Bestimmungen der von diesem Bescheid erfassten allgemeinen bauaufsichtlichen Zulassung muss für jedes Herstellwerk mit einer Übereinstimmungserklärung des Herstellers auf der Grundlage einer Erstprüfung durch den Hersteller und einer werkseigenen Produktionskontrolle erfolgen.

Die Übereinstimmungserklärung hat der Hersteller durch Kennzeichnung des Bauproduktes mit dem Übereinstimmungszeichen (Ü-Zeichen) unter Hinweis auf den Verwendungszweck abzugeben.

### **2.3.2 Werkseigene Produktionskontrolle**

In jedem Herstellwerk ist eine werkseigene Produktionskontrolle einzurichten und durchzuführen. Unter werkseigener Produktionskontrolle wird die vom Hersteller vorzunehmende kontinuierliche Überwachung der Produktion verstanden, mit der dieser sicherstellt, dass die von ihm hergestellten Bauprodukte den Bestimmungen der von diesem Bescheid erfassten allgemeinen bauaufsichtlichen Zulassung entsprechen.

Die werkseigene Produktionskontrolle der Komponenten der Vordachkonstruktion soll dabei mindestens die im Folgenden aufgeführten Maßnahmen einschließen.

#### **1. Beschreibung und Überprüfung des Ausgangsmaterials und der Bestandteile**

Es ist zu prüfen, ob für die Produkte nach 2.1. eine Prüfbescheinigung vorliegt und ob die Angaben den Anforderungen genügen.

#### **2. Kontrollen und Prüfungen, die im Rahmen der Herstellung des Zulassungsgegenstandes durchzuführen sind:**

Für die Metallteile der Haltekonstruktion nach Abschnitt 2.1 gelten die Anforderungen zur werkseigenen Produktionskontrolle gemäß DIN EN 1090-1.

Die Ergebnisse der werkseigenen Produktionskontrolle sind aufzuzeichnen und auszuwerten. Die Aufzeichnungen müssen mindestens folgende Angaben enthalten:

- Bezeichnung des Bauprodukts bzw. des Ausgangsmaterials und der Bestandteile,
- Art der Kontrolle oder Prüfung,
- Datum der Herstellung und der Prüfung des Bauprodukts bzw. des Ausgangsmaterials oder der Bestandteile,
- Ergebnis der Kontrollen und Prüfungen und, soweit zutreffend, Vergleich mit den Anforderungen,
- Unterschrift des für die werkseigene Produktionskontrolle Verantwortlichen.

Die Aufzeichnungen sind mindestens fünf Jahre aufzubewahren. Sie sind dem Deutschen Institut für Bautechnik und der zuständigen obersten Bauaufsichtsbehörde auf Verlangen vorzulegen.

Bei ungenügendem Prüfergebnis sind vom Hersteller unverzüglich die erforderlichen Maßnahmen zur Abstellung des Mangels zu treffen. Bauprodukte, die den Anforderungen nicht entsprechen dürfen nicht verwendet werden und sind so zu handhaben, dass Verwechslungen mit übereinstimmenden ausgeschlossen werden. Nach Abstellung des Mangels ist - soweit technisch möglich und zum Nachweis der Mängelbeseitigung erforderlich - die betreffende Prüfung unverzüglich zu wiederholen.

### 3 Bestimmungen für Planung, Bemessung und Ausführung

#### 3.1 Planung

Für die Planung des Vordachsystems gelten die Anforderungen nach DIN 18008-3.

Das Vordachsystem wird unter Verwendung von rechteckigem ebenem Verbund-Sicherheitsglas (VSG) aus unbedrucktem oder emailliertem teilvorgespanntem Glas (TVG) mit Polyvinylbutyral-Folie (PVB) gefertigt.

Für die in Tabelle 1 oder Anlage 3 angegebenen Maximalabmessungen wurde die ausreichende Resttragfähigkeit, auch für den speziellen Anwendungsfall eines eigenständigen Vordachsystems, experimentell nachgewiesen. Bei Verwendung kleinerer Scheibenabmessungen mit identischem Scheibenaufbau ist der Nachweis der Resttragfähigkeit erfüllt.

Tabelle 1: Maximalabmessungen mit nachgewiesener Resttragfähigkeit

Halter	Scheibenaufbau	Maximalabmessung L x B in [mm]
4	TVG 2 x 8 mm + PVB 1,52 mm	2000 x 1200
	TVG 2 x 10 mm + PVB 1,52 mm	2300 x 1500
6	TVG 2 x 8 mm + PVB 1,52 mm	2800 x 1400
	TVG 2 x 10 mm + PVB 1,52 mm	3200 x 1700
8	Aufbau und Abmessungen wie für 6 Punkthalter jedoch bis 1,5·L x B	

Die in Tabelle 1 angegebenen Maximalabmessungen gelten auch für Glasscheiben mit einer Vorderkante in Segmentbogenform nach Anlage 4.

Die Glasscheiben sind über Punkthalter (Anlage 8) zu befestigen. Vorgaben zur Lage der hierfür erforderlichen Glasbohrungen ( $\varnothing$  25 mm) gibt Anlage 4.

Die Kanten der Glasscheiben sind als "Polierte Kante" nach DIN EN 1863-1 auszuführen. Die Ausbildung einer Abtropfkante nach Anlage 5 ist möglich.

Statt über Zugstangen oder Wandanschlusskonsolen können die Punkthalter auch direkt an der ausreichend steifen und tragfähigen Unterkonstruktion befestigt werden (Anlage 2).

Die auf das Vordachsystem einwirkenden Korrosionsbelastungen dürfen stahlgütenabhängig (siehe Abschnitt 2.1) die maßgebenden Belastungen der zugehörigen Korrosionsbeständigkeitsklasse (CRC II, CRC III bzw. CRC IV) nach EN 1993-1-4 Anhang A<sup>4</sup> nicht überschreiten.

<sup>4</sup> DIN EN 1993-1-4:2015-10 Eurocode 3: Bemessung und Konstruktion von Stahlbauten – Teil 1-4: Allgemeine Bemessungsregeln – Ergänzende Regeln zur Anwendung von nichtrostenden Stählen

Bei Verglasungen mit VSG ist Verbund-Sicherheitsglas nach DIN EN 14449<sup>5</sup> mit PVB-Folie und mit einer Nennstärke der PVB - Folie von 1,52 mm zu verwenden. Die PVB-Folie muss folgende Eigenschaften bei einer Prüfung nach DIN EN ISO 527-3:2003-07<sup>6</sup> (Prüfgeschwindigkeit: 50 mm/min, Prüftemperatur: 23 °C) aufweisen:

- Reißfestigkeit: > 20 N/mm<sup>2</sup>
- Bruchdehnung: > 250 %

Die beiden Einzelscheiben des VSG bestehen aus Scheiben nach Tabelle 2 in den Nennstärken von 8 mm oder 10 mm.

**Tabelle 2:** Mindestwerte der charakteristischen Biegezugfestigkeit (5 % Fraktilwert bei 95 % Aussagewahrscheinlichkeit) der Glasscheiben

Glasscheiben	Produktnorm	Mindestwert der charakteristischen Biegezugfestigkeit [N/mm <sup>2</sup> ]
Teilvorgespanntes Glas*)	DIN EN 1863 <sup>7</sup>	70
<p>*) Bei der Prüfung des Bruchbilds von Testscheiben in Bauteilgröße (mindestens 1000 mm x 1500 mm) in Anlehnung an DIN EN 1863-1<sup>7</sup>, Abschnitt 8 muss der Flächenanteil an Bruchstücken kritischer Größe bezogen auf die Gesamtfläche ermittelt werden. Als unkritisch dürfen alle Bruchstücke betrachtet werden, denen ein Kreis von 120 mm Durchmesser einbeschrieben werden kann.</p> <p>Der Flächenanteil an Bruchstücken kritischer Größe muss kleiner als ein Fünftel der Gesamtfläche sein. (Anmerkung: Kann die Erfüllung dieser Bedingung nicht bereits durch bloßen Augenschein ermittelt werden, so ist der Flächenanteil kritischer Bruchstücke durch Wiegen zu bestimmen).</p>		

### 3.2 Bemessung

Für die Bemessung der Verglasungen gilt DIN 18008-3<sup>2</sup>.

#### 3.2.1 Komponente CL 00 - Verbund-Sicherheitsglas

Bei der Bemessung der Verglasung nach DIN 18008 darf der in Tabelle 2 aufgeführte Mindestwert der charakteristischen Biegezugfestigkeit als charakteristischer Wert der Biegezugfestigkeit  $f_k$  angenommen werden.

Der Einfluss der schrägen Zugstangen und der exzentrischen Halteranschlüsse ist zu berücksichtigen. Das vereinfachte Verfahren nach DIN 18008-3 Anhang C kann nicht angewendet werden.

#### 3.2.2 Komponente CL01 bis CL05 - Haltekonstruktion

Die Tragfähigkeit der Haltekonstruktion ist nach den maßgebenden Normen der Reihe DIN EN 1993 in Verbindung mit den nationalen Anhängen<sup>8</sup> nachzuweisen.

Für Komponenten und Positionen für die dies nicht möglich ist, werden im Folgenden erforderliche Nachweisformate und Bauteilwiderstände zur Verfügung gestellt.

5	DIN EN 14449:2005-07	Glas im Bauwesen - Verbundglas und Verbund-Sicherheitsglas - Konformitätsbewertung/Produktnorm
6	DIN EN ISO 527-3:2003-07	Kunststoffe - Bestimmung der Zugeigenschaften - Teil 3: Prüfbedingungen für Folien und Tafeln
7	DIN EN 1863-1:2012-02	Glas im Bauwesen - Teilvorgespanntes Kalknatronglas - Teil 1: Definition und Beschreibung
8	DIN EN 1993	EC 3: Bemessung und Konstruktion von Stahlbauten

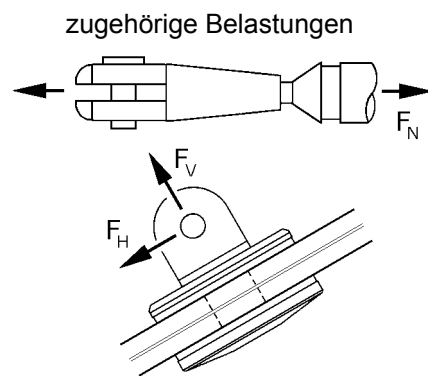
Die Tragfähigkeit der einzelnen Positionen von Komponente CL03 (Vordachsystem) ist nachgewiesen, wenn unter der maßgebenden Einwirkungskombination im Grenzzustand der Tragfähigkeit folgende Bedingung erfüllt ist:

$$\left| \frac{F_{N,d}}{F_{N,R,d}} \right| \leq 1.$$

Der Tragfähigkeitsnachweis von Position P11 ist damit nicht erbracht. Der ansetzbare Bauteilwiderstandes  $F_{N,R,d}$  ist Tabelle 3 zu entnehmen.

Tabelle 3: Bauteilwiderstände

Vordachkomponente	Bauteilwiderstand
CL03 ohne P11	$F_{N,R,d} = 9,1 \text{ kN}$
CL04 und CL05 Festigkeitsklasse $\geq S275$	$F_{V,R,d} = 8,9 \text{ kN}$
	$F_{H,R,d} = 4,4 \text{ kN}$



Der Nachweis der Punkthalter CL04 und CL05 im Grenzzustand der Tragfähigkeit ist erbracht, wenn unter der maßgebenden Einwirkungskombination folgende Bedingung erfüllt ist:

$$\left( \frac{F_{V,d}}{F_{V,R,d}} \right)^2 + \left( \frac{F_{H,d}}{F_{H,R,d}} \right)^2 \leq 1.$$

Dieser Nachweis bezieht sich ausschließlich auf die Tragfähigkeit der Punkthalter. Die Einhaltung zulässiger Scheibenbeanspruchungen (CL00) im Bereich der Punkthalter ist hiermit nicht nachgewiesen. Die nachweisrelevanten Bauteilwiderstände  $F_{V,R,d}$  und  $F_{H,R,d}$  enthält Tabelle 3.

### 3.2.3 Befestigungen am Gebäude

Der Nachweis des Anschlusses der Wandanschlusskonsolen (Komponenten CL 01 und CL 02) an die Unterkonstruktion ist in jedem Einzelfall nach Technischen Baubestimmungen oder nach allgemeiner bauaufsichtlicher Zulassung zu führen.

### 3.3 Ausführung

Der Transport der Glaselemente darf nur mit Transporthilfen durchgeführt werden, die eine Verletzung der Glaskanten ausschließen. Bei Zwischenlagerung am Einbauort sind geeignete Unterlagen zum Schutz der Glaskanten vorzusehen.

Alle Scheiben sind auf Kantenverletzungen zu prüfen. Scheiben mit Kantenverletzungen, die tiefer als 15 % der Glasdicke in das Glasvolumen eingreifen, dürfen nicht verwendet werden.

Das Vordach ist an geeignete Konstruktionen aus Beton, Stahl, Mauerwerk oder aus anderen tragfähigen Materialien zu befestigen. Vor der Montage muss die Konstruktion auf ihre Eignung hin überprüft werden. Das Vordach ist unter Vermeidung von Zwängungen und unter Beachtung der Montageanleitung nach Anlage 10 zu montieren. Die Montage ist von geeignetem Fachpersonal auszuführen.

Es dürfen nur Bauprodukte gemäß dieser allgemeinen bauaufsichtlichen Zulassung verbaut werden. Vor der Montage der Vordachsysteme ist deren Kennzeichnung zu kontrollieren.

**Allgemeine bauaufsichtliche Zulassung/  
Allgemeine Bauartgenehmigung  
Nr. Z-70.3-139**

**Seite 8 von 8 | 1. Oktober 2019**

Der Einbauwinkel des Vordachsystems ist auf dem Lieferschein anzugeben.

Die bauausführende Firma hat zur Bestätigung der Übereinstimmung der Verglasung mit der von diesem Bescheid erfassten allgemeinen Bauartgenehmigung eine Übereinstimmungs-erklärung gemäß §§ 16 a Abs. 5, 21 Abs. 2 MBO abzugeben.

#### **4 Bestimmungen für Nutzung, Unterhalt und Wartung**

Bei Beschädigungen am Vordachsystem sind die beschädigten Komponenten umgehend auszutauschen bzw. die Beschädigungen fachgerecht zu beheben.

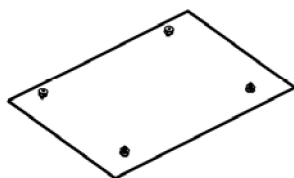
Die Vordachsysteme dürfen nicht betreten werden. Wartungs- und Reinigungsarbeiten sind von der Vorderkante oder den Seiten auszuführen. Gegebenenfalls sind geeignete Hilfseinrichtungen (z. B. Gerüste, Hubsteiger) zu verwenden.

Andreas Schult  
Referatsleiter

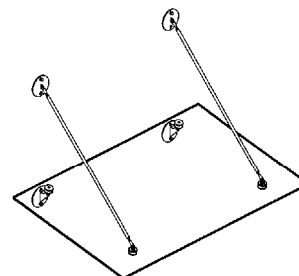
Beglaubigt



**Überkopfverglasung mit 4 Punkthaltern: 1-Feld-System**

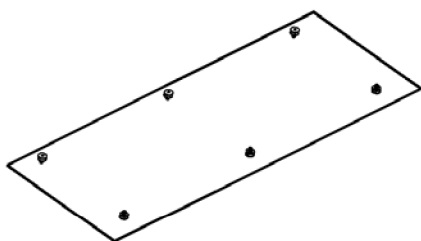


*Punktförmig gelagerte Überkopfverglasung*

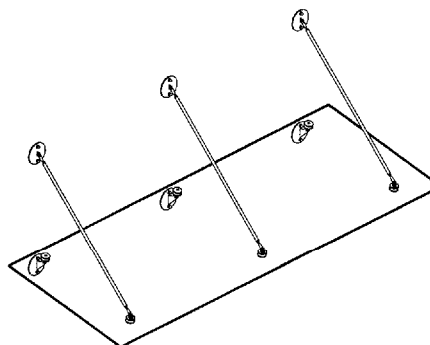


*Eigenständiges Vordachsystem*

**Überkopfverglasung mit 6 Punkthaltern: äquidistant gehaltenes 2-Feld-System**

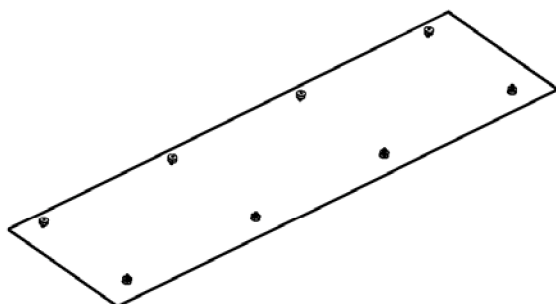


*Punktförmig gelagerte Überkopfverglasung*

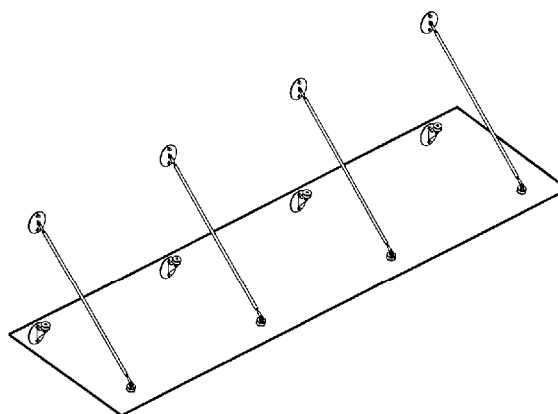


*Eigenständiges Vordachsystem*

**Überkopfverglasung mit 8 Punkthaltern: äquidistant gehaltenes 3-Feld-System**



*Punktförmig gelagerte Überkopfverglasung*



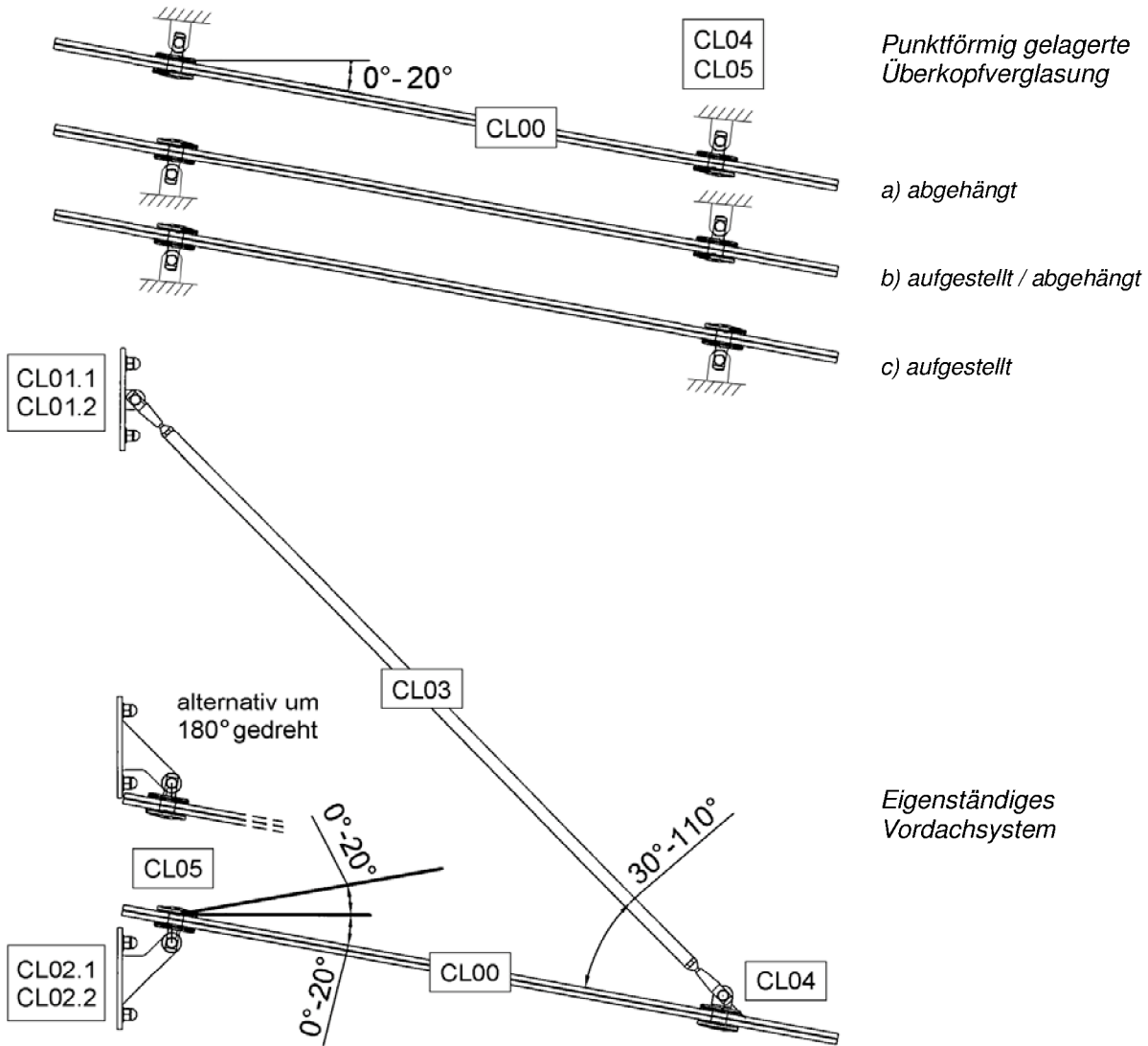
*Eigenständiges Vordachsystem*

Punktförmig gelagerte Überkopfverglasungen "Canopy Systems CLASSIC"

Isometrische Darstellung

Anlage 1

### Seitenansicht und Komponenten der Überkopfverglasung



Komponente	Beschreibung
<b>CL00</b>	Glasscheibe aus Verbund-Sicherheitsglas
<b>CL01</b>	obere Wandanschlusskonsole (Varianten CL01.1 und CL01.2)
<b>CL02</b>	untere Wandanschlusskonsole (Varianten CL02.1 und CL02.2)
<b>CL03</b>	Zug-/Druckstab der Abhängung
<b>CL04</b>	Punkthalter Typ 68A zu Befestigung am Zug-/Druckstab der Abhängung (Komponente CL03)
<b>CL05</b>	Punkthalter Typ 68G zu Befestigung an der unteren Wandanschlusskonsole (Komponente CL02)

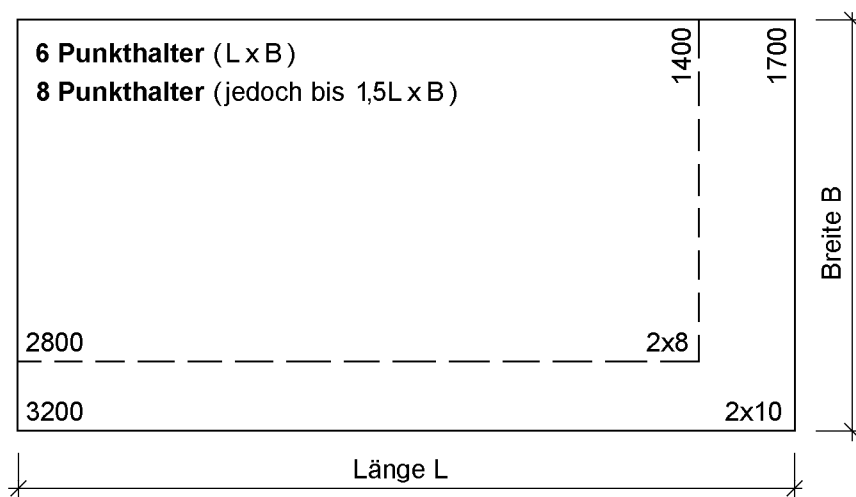
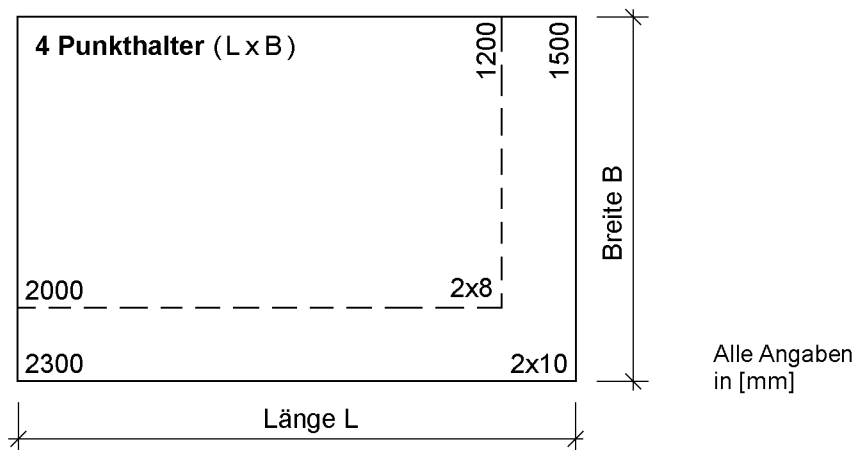
Punktförmig gelagerte Überkopfverglasungen "Canopy Systems CLASSIC"

Seitenansicht und Komponenten

Anlage 2

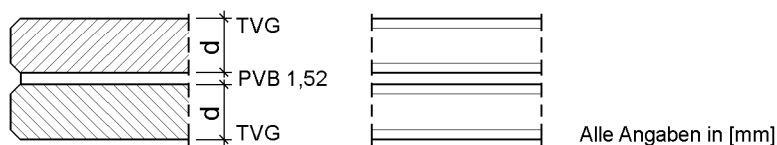
### Komponente CL00: Glasscheibe aus Verbund-Sicherheitsglas

Maximale Scheibenabmessungen:



Scheibenaufbau und Kantenbearbeitung:

VSG aus 2xd TVG mit  $d = 8$  oder  $10$  [mm]; PVB-Folie  $1,52$  [mm]



Kantenbearbeitung "Polierte Kante" nach DIN EN 1863-1

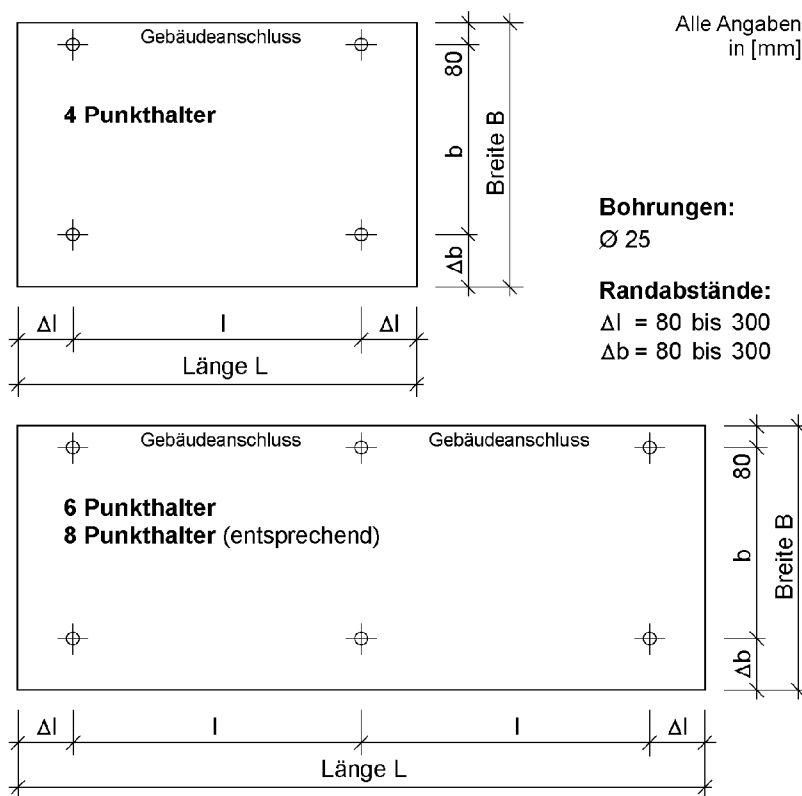
Punktförmig gelagerte Überkopfverglasungen "Canopy Systems CLASSIC"

Glasscheibe – Größen und Kanten

Anlage 3

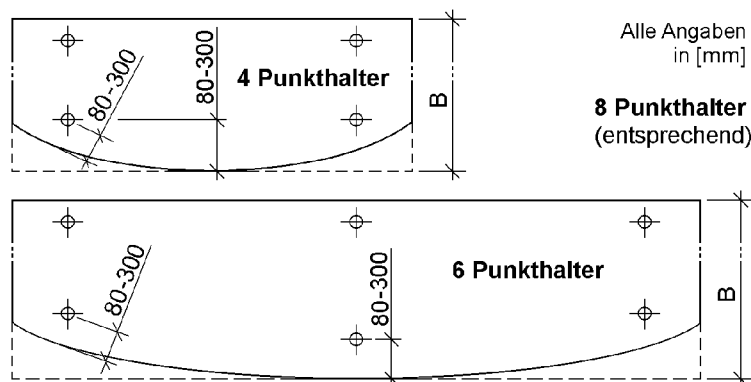
### Komponente CL00: Glasscheibe aus Verbund-Sicherheitsglas

Randabstände, Lage und Größe der Glasbohrungen:



**Hinweis:** Die Begrenzung des Randabstandes an der Gebäudeanschlusseite auf 80 mm ist nur bei eigenständigen Vordachsystemen (siehe Anlage 2) zu berücksichtigen. Bei punktförmig gelagerte Überkopfverglasungen gilt für den Randabstand der Bohrungen allgemein  $\Delta l = \Delta b = 80 \text{ mm bis } 300 \text{ mm}$  (bei Abtropfkanten ist Anlage 5 zu beachten).

Randabstände, wenn die Vorderkante als Segmentbogen ausgeführt wird:



Punktförmig gelagerte Überkopfverglasungen "Canopy Systems CLASSIC"

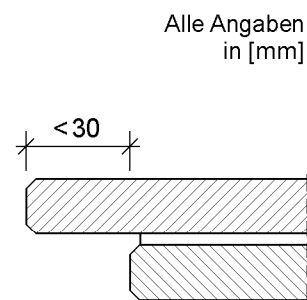
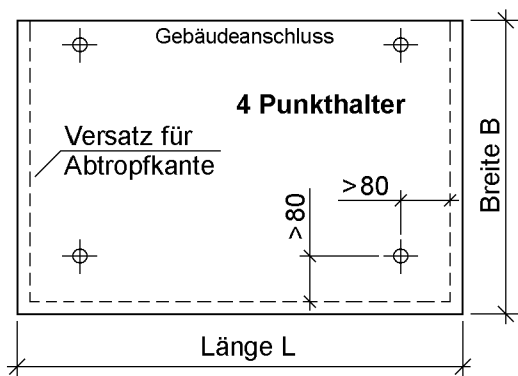
Glasscheibe – Bohrungen

Anlage 4

### Komponente CL00: Glasscheibe aus Verbund-Sicherheitsglas

Ausbildung der Abtropfkanten:

Die Überkopfverglasung kann an ausgewählten Seiten oder umlaufend mit einer Abtropfkante ausgeführt werden. Eine Abtropfkante zum Gebäude hin ist aufgrund zu geringer Bohrloch-Randabstände bei Vordachsystemen nicht zulässig.



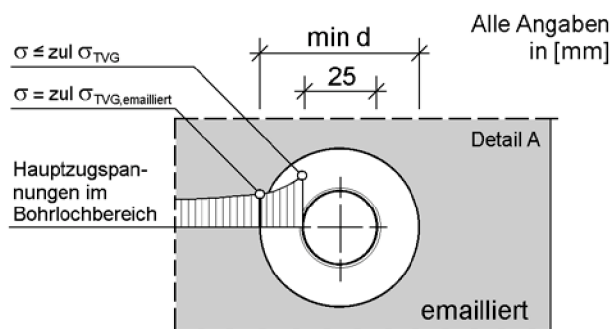
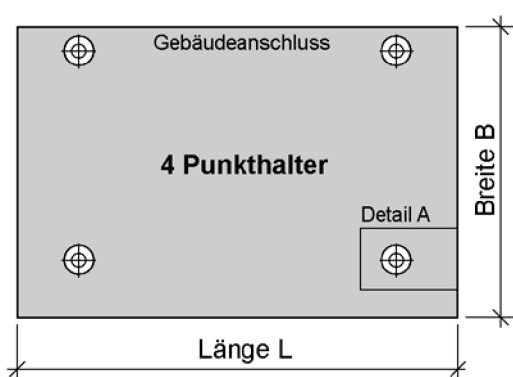
6 und 8 Punkthalter (entsprechend)

Beschichtungen und Emaillierungen:

Die Glasscheibe darf in Abhängigkeit von der in Bezug genommenen allgemeinen bauaufsichtlichen Zulassung des Verbund-Sicherheitsglas aus TVG teil- oder vollflächig beschichtet (DIN EN 1096-4) und/oder emailliert sein.

Bei vollflächigen Emaillierungen kann es für den Nachweis der Tragfähigkeit hilfreich sein, die Emaillierung im Bohrlochbereich auszusparen.

Das Mindestmaß der Aussparung "min d" ist wie folgt zu ermitteln:



6 und 8 Punkthalter (entsprechend)

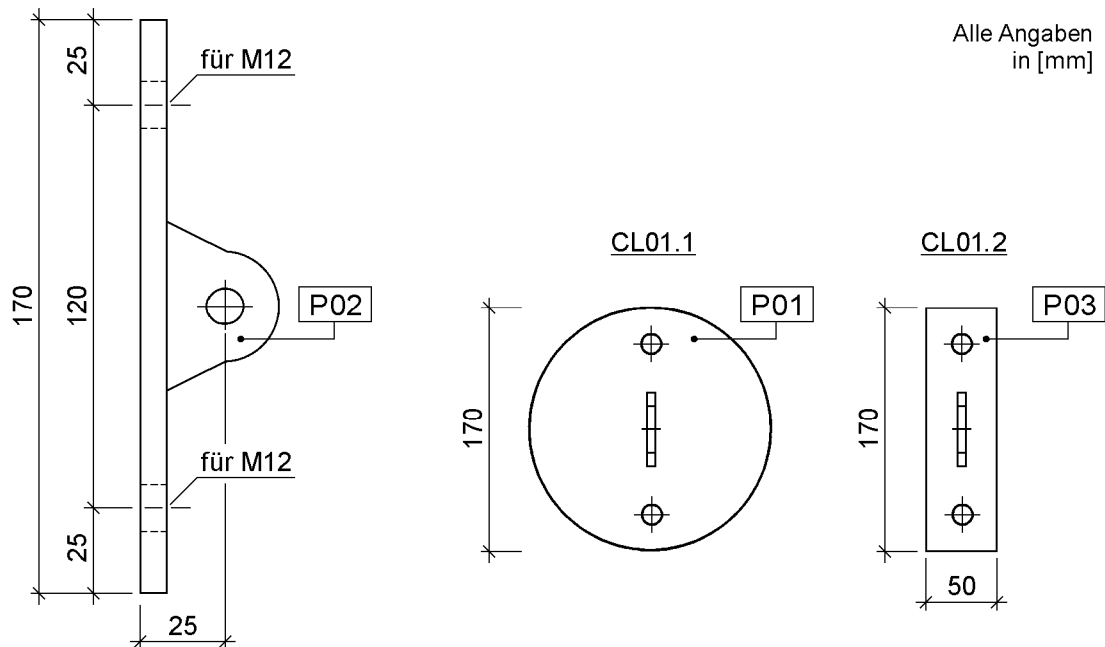
Punktförmig gelagerte Überkopfverglasungen "Canopy Systems CLASSIC"

Glasscheibe – Abtropfkanten und Beschichtungen

Anlage 5

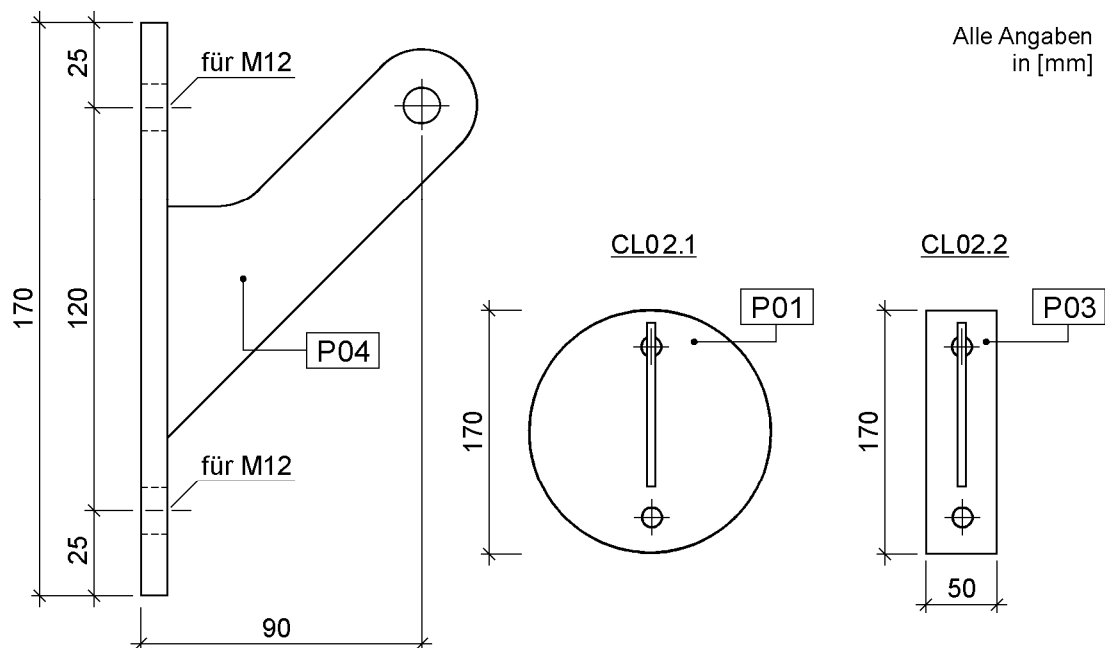
### Komponente CL01: Obere Wandanschlusskonsole

Varianten CL01.1 und CL01.2:



### Komponente CL02: Untere Wandanschlusskonsole

Varianten CL02.1 und CL02.2:



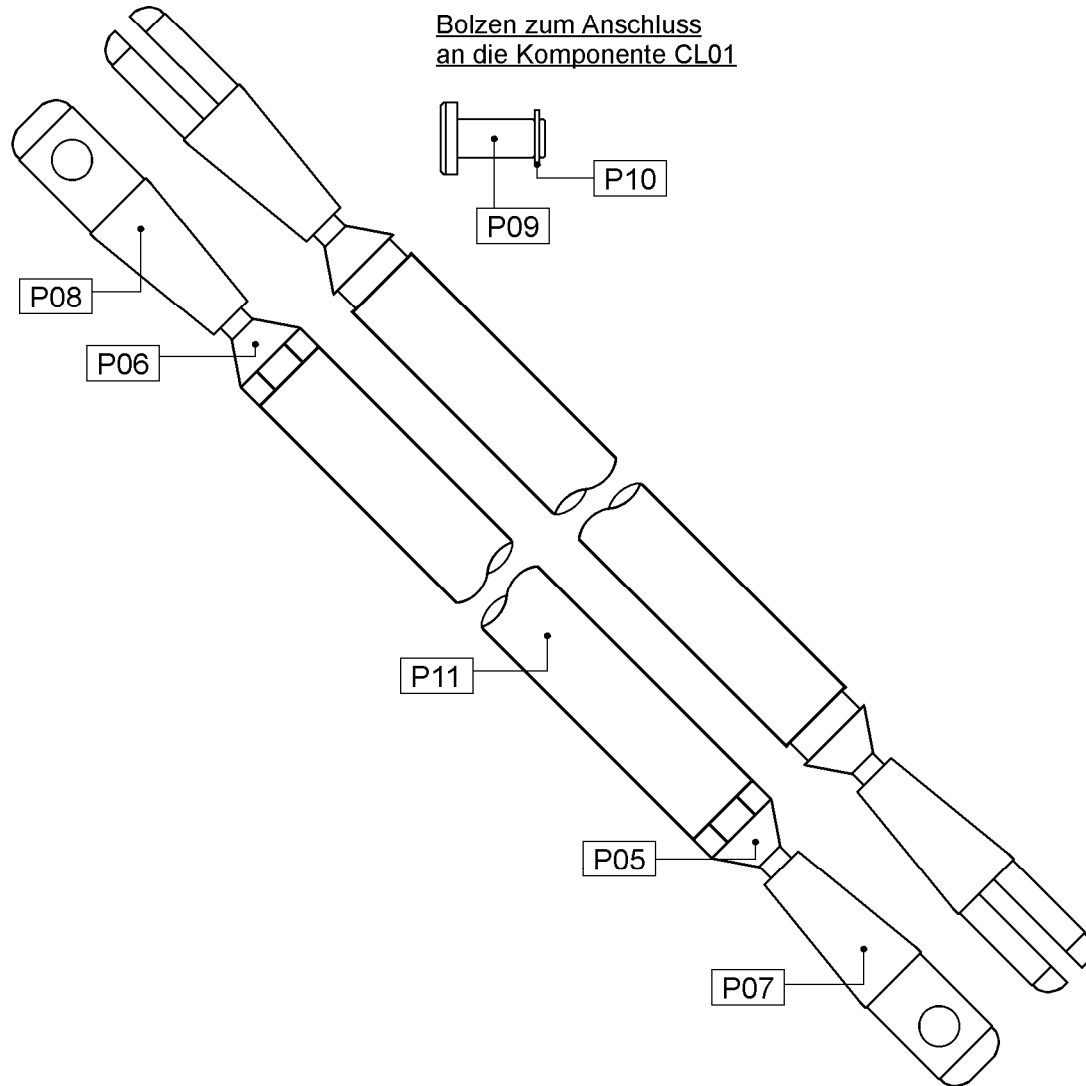
Anlage 6 mit Detailangaben zu den einzelnen Positionen ist beim DIBt hinterlegt!

Punktförmig gelagerte Überkopfverglasungen "Canopy Systems CLASSIC"

Wandanschlusskonsolen CL01 und CL02

Anlage 6

### Komponente CL03: Zug-/ Druckstab der Abhängung mit Anschlüssen



Anlage 7 mit Detailangaben zu den einzelnen Positionen ist beim DIBt hinterlegt!

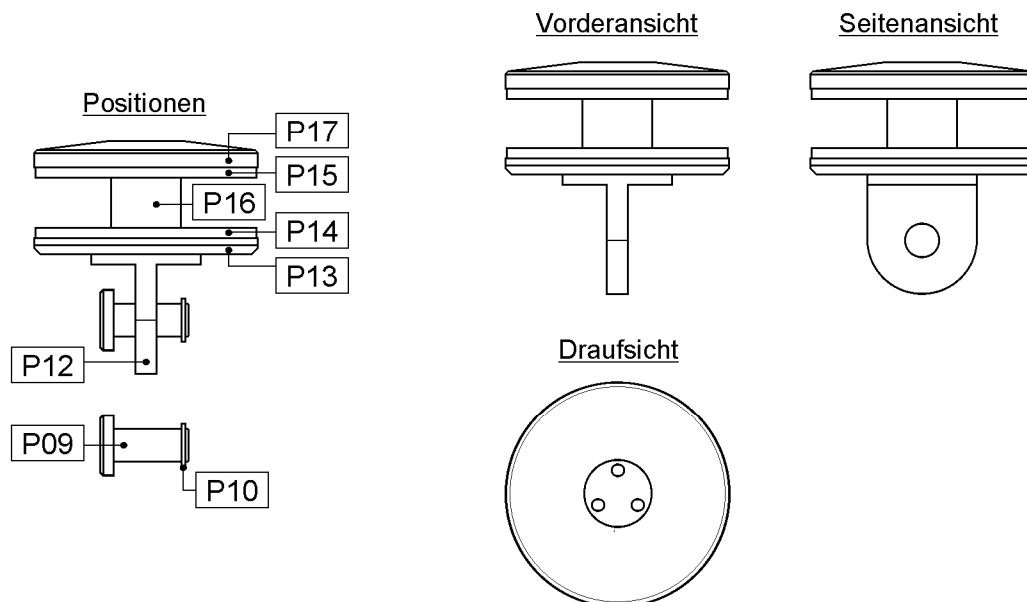
Punktförmig gelagerte Überkopfverglasungen "Canopy Systems CLASSIC"

Abhängung CL03

Anlage 7

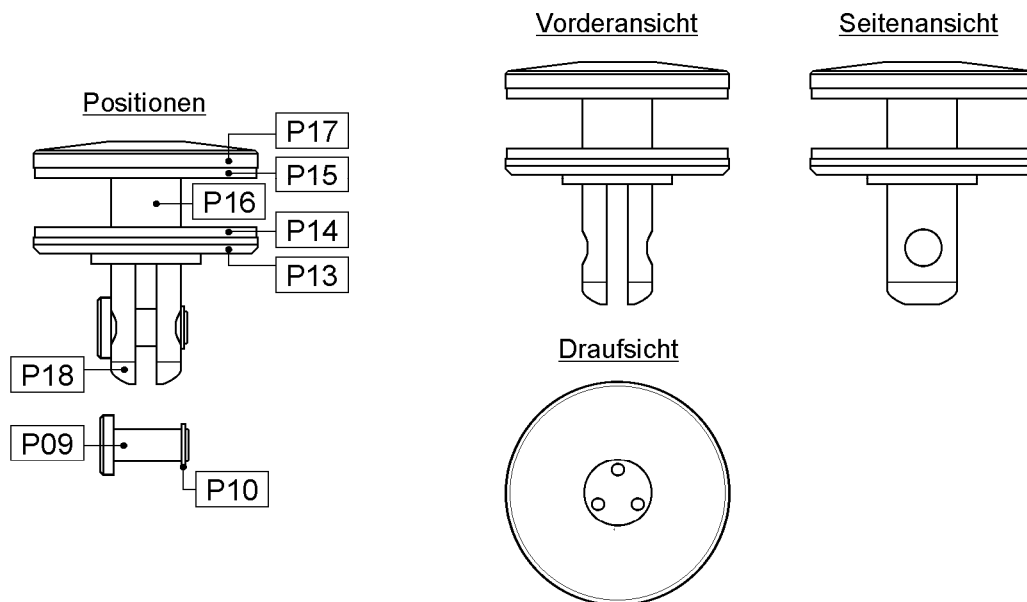
### Komponente CL04: Punkthalter Typ 68A

Punkthalter zum Anschluss von Komponente CL00 an Komponente CL03



### Komponente CL05: Punkthalter Typ 68G

Punkthalter zum Anschluss von Komponente CL00 an Komponente CL02



Anlage 8 mit Detailangaben zu den einzelnen Positionen ist beim DIBt hinterlegt!

Punktförmig gelagerte Überkopfverglasungen "Canopy Systems CLASSIC"









Punkthalter CL04 und CL05

Anlage 8



Art und Anzahl der Komponenten, die je Systemachse zu verbauen sind:						
Komponente		Bauteile				
Name	Stk.	Variante	Artikel	Pos.	Beschreibung	Stk.
<b>CL00</b>	---	---	---	---	VSG nach Anlage 3 bis 5	---
<b>CL01</b>	1	<b>CL01.1</b>	3800O106	P01	Kopfplatte Ø170 (VA)	1
				P02	Lasche (VA)	1
		<b>CL01.2</b>	3800O107	P03	Kopfplatte 50 x 170 (VA)	1
				P02	s. o.	1
<b>CL02</b>	1	<b>CL02.1</b>	3800U106	P01	s. o.	1
				P04	Lasche (VA)	1
		<b>CL02.2</b>	3800U107	P03	s. o.	1
				P04	s. o.	1
<b>CL03</b>	1	---	VBM638R1601	P05	Muffe (VA)	1
			VBM638L1601	P06	Muffe LH (VA)	1
			ZSA08R01	P07	Anker (VA)	1
			ZSA08L01	P08	Anker LH (VA)	1
			ZB081001	P09	Bolzen (VA)	1
			DIN471	P10	Sicherungsring (VA)	1
			ZDS2134	P11	Zug-/Druckstab (VA)	1
<b>CL04</b>	1	---	s. o.	P09	s. o.	1
			s. o.	P10	s. o.	1
			ZSS801	P12	Zugstabschaft (VA)	1
			ALS68501	P13	Auflagerscheibe (VA)	1
			24671753	P14	Dichtung (EPDM)	1
			24670753	P15	Dichtung (EPDM)	1
			20-21-18.5	P16	Hülse (POM)	1
10680101	P17	Haltescheibe (VA)	1			
<b>CL05</b>	1	---	s. o.	P09	s. o.	1
			s. o.	P10	s. o.	1
			s. o.	P13	s. o.	1
			s. o.	P14	s. o.	1
			s. o.	P15	s. o.	1
			s. o.	P16	s. o.	1
			s. o.	P17	s. o.	1
ZSKA801	P18	Konsolenschaft (VA)	1			
<b>Materialien und Materialkurzbezeichnungen:</b> VA: Nichtrostender Stahl EPDM: Ethylen-Propylen-Dien-Kautschuk POM: Polyoxymethylen Anlage 9 mit detaillierten Positionsbeschreibungen ist beim DIBt hinterlegt!						
Punktförmig gelagerte Überkopfverglasungen "Canopy Systems CLASSIC"						Anlage 9
Stückliste je Systemachse						

Elektronische Kopie der abZ des DIBt: Z-70.3-139

<p><b>1. Einmessen der Befestigungspunkte</b></p>  <p>Mit geeigneten Messmitteln ist die genaue Lage der Befestigungspunkte für die Wandanschlusskonsolen Komponente CL01 und CL02 einzumessen.</p>	<p><b>2. Bohrungen für Befestigungsmittel</b></p>  <p>Die Bohrungen sind mit geeigneten Bohrwerkzeugen, für die jeweiligen Befestigungsmittel, z.B. Sicherheitsanker, Verbundanker oder Injektionsdübel - abhängig von der Art der Gebäudewand - (gem. Herstellerangaben) zu setzen.</p>	
<p><b>3. Montage der Komponenten CL01 und CL02</b></p>  <p>Bei der Befestigung der Komponenten CL01 und CL02 sind je nach Art der Gebäudewand, die entsprechenden Befestigungsmittel, z.B. Sicherheitsanker, Verbundanker oder Injektionsdübel nach Herstellerangaben einzusetzen.</p>	<p><b>4. Komponente CL03 an CL01 befestigen</b></p>  <p>Komponente CL03 wird in Komponente CL01 eingeschoben und mit dem Edelstahlbolzen Position P09 befestigt. Anschließend wird der Bolzen mit dem zugehörigen Sicherungsring gesichert.</p>	
<p><b>5. Montage der Komponenten CL04 und CL05</b></p>  <p>CL04 und CL05 werden an CL00 befestigt und mit Hilfe eines Drehmomentschlüssels definiert festgezogen (Drehmoment: 8 Nm). Dabei ist auf eine korrekte Ausrichtung für die Befestigung an CL02 und CL03 zu achten.</p>	<p><b>6. Montage von Komponente CL00</b></p>  <p>Nachdem Komponente CL00 über CL05 an CL02 befestigt wurde und mit Bolzen Position P09 und Sicherungsring gesichert ist, wird CL00 über CL04 an Komponente CL03 angeschlossen.</p>	
<p><b>7. Sicherung von Komponente CL03</b></p>  <p>Komponente CL03 wird durch Anbringen der Sicherungsringe an die Bolzen gesichert.</p>	<p><b>8. Ausrichten des Vordaches</b></p>  <p>Das Vordach wird durch das Einstellen der Komponente CL03 ausgerichtet.</p>	
<p>Punktförmig gelagerte Überkopfverglasungen "Canopy Systems CLASSIC"</p>		<p>Anlage 10</p>
<p>Montageanleitung</p>		

## Muster für Übereinstimmungserklärung

### Überkopfverglasung – "Canopy Systems CLASSIC"

Empfänger/ Bauherr : ... (Name)  
 ... (Anschrift)

Baustelle/ Gebäude/ Etage : ...

Hersteller der Überkopfverglasung : ... (Name)  
 ... (Anschrift)

Datum der Fertigstellung : ...

Hiermit wird bestätigt, dass

- die ausgeführte Überkopfverglasung  
 ... (kurze Beschreibung der ausgeführten Überkopfverglasung mit Angaben zu relevanten Systemmaßen, Glasscheiben, Beschichtungen, Tropfkanten, Glasneigungen usw.)

hinsichtlich aller Einzelheiten fachgerecht und unter Einhaltung aller Bestimmungen der allgemeinen bauaufsichtlichen Zulassung Z-70.3-139 des Deutschen Instituts für Bautechnik vom ... (und ggf. der Bestimmungen der Änderungs- und Ergänzungsbescheide vom ...) hergestellt, zusammengesetzt und montiert wurde und

- die für die Herstellung des Zulassungsgegenstandes verwendeten Bauprodukte (Verglasung, Komponenten der Haltekonstruktion) entsprechend den Bestimmungen des jeweiligen Verwendbarkeitsnachweises (Norm, Allgemeine bauaufsichtliche Zulassung) gekennzeichnet waren.

\_\_\_\_\_  
 (Ort, Datum)

\_\_\_\_\_  
 (Stempel/Unterschrift)

(Diese Bescheinigung ist dem Bauherrn zur ggf. erforderlichen Weitergabe an die zuständige Bauaufsichtsbehörde auszuhändigen.)

Punktförmig gelagerte Überkopfverglasungen "Canopy Systems CLASSIC"

Übereinstimmungserklärung

Anlage 11