

**Allgemeine
bauaufsichtliche
Zulassung/
Allgemeine
Bauartgenehmigung**

Zulassungsstelle für Bauprodukte und Bauarten

Bautechnisches Prüfamt

Eine vom Bund und den Ländern
gemeinsam getragene Anstalt des öffentlichen Rechts

Mitglied der EOTA, der UEAtc und der WFTAO

Datum:

08.04.2019

Geschäftszeichen:

II 71-1.74.31-54/18

Nummer:

Z-74.31-174

Geltungsdauer

vom: **8. April 2019**

bis: **8. April 2024**

Antragsteller:

Böck TraunsteinerSilo GmbH

Siedlungsstraße 7

83342 Tacherting

Gegenstand dieses Bescheides:

Böck Traunsteiner Silo - Fahrsilosystem zur Verwendung in Lageranlagen von JGS- und Biogasanlagen für die Füllgutklasse 1 und 2a

Der oben genannte Regelungsgegenstand wird hiermit allgemein bauaufsichtlich
zugelassen/genehmigt.

Dieser Bescheid umfasst 16 Seiten und sechs Anlagen.

I ALLGEMEINE BESTIMMUNGEN

- 1 Mit diesem Bescheid ist die Verwendbarkeit bzw. Anwendbarkeit des Regelungsgegenstandes im Sinne der Landesbauordnungen nachgewiesen.
- 2 Dieser Bescheid ersetzt nicht die für die Durchführung von Bauvorhaben gesetzlich vorgeschriebenen Genehmigungen, Zustimmungen und Bescheinigungen.
- 3 Dieser Bescheid wird unbeschadet der Rechte Dritter, insbesondere privater Schutzrechte, erteilt.
- 4 Dem Verwender bzw. Anwender des Regelungsgegenstandes sind, unbeschadet weiter gehender Regelungen in den "Besonderen Bestimmungen", Kopien dieses Bescheides zur Verfügung zu stellen. Zudem ist der Verwender bzw. Anwender des Regelungsgegenstandes darauf hinzuweisen, dass dieser Bescheid an der Verwendungs- bzw. Anwen- dungsstelle vorliegen muss. Auf Anforderung sind den beteiligten Behörden ebenfalls Kopien zur Verfügung zu stellen.
- 5 Dieser Bescheid darf nur vollständig vervielfältigt werden. Eine auszugsweise Veröffentlichung bedarf der Zustimmung des Deutschen Instituts für Bautechnik. Texte und Zeichnungen von Werbeschriften dürfen diesem Bescheid nicht widersprechen, Übersetzungen müssen den Hinweis "Vom Deutschen Institut für Bautechnik nicht geprüfte Übersetzung der deutschen Originalfassung" enthalten.
- 6 Dieser Bescheid wird widerruflich erteilt. Die Bestimmungen können nachträglich ergänzt und geändert werden, insbesondere, wenn neue technische Erkenntnisse dies erfordern.
- 7 Dieser Bescheid bezieht sich auf die von dem Antragsteller gemachten Angaben und vorgelegten Dokumente. Eine Änderung dieser Grundlagen wird von diesem Bescheid nicht erfasst und ist dem Deutschen Institut für Bautechnik unverzüglich offenzulegen.
- 8 Die von diesem Bescheid umfasste allgemeine Bauartgenehmigung gilt zugleich als allge- meine bauaufsichtliche Zulassung für die Bauart.

II BESONDERE BESTIMMUNGEN

1 Regelungsgegenstand und Verwendungs- bzw. Anwendungsbereich

(1) Gegenstand dieses Bescheids ist das "Böck Traunsteiner Silo". Das "Böck Traunsteiner Silo" ist ein Fahrsilo (Flachsilos), welches aus erdgelagerten Betonfertigteilen (im Weiteren Fertigteile genannt), die durch ein Fugenabdichtungssystem nach Abschnitt 1 (3) verbunden sind, sowie aus einem Siloboden nach Abschnitt 1 (4) besteht. Das Fahrsilo darf in Lageranlagen von

- Biogasanlagen zur Lagerung von Gärsubstraten landwirtschaftlicher Herkunft gemäß §2 (8) Nr. 1 und Nr. 2 AwSV¹ sowie
- JGS-Anlagen zur Lagerung von Gärfutter gemäß §2 (13) Nr. 5 AwSV¹

verwendet werden.

Der Aufbau des "Böck Traunsteiner Silo" ist in Anlage 1 dargestellt.

(2) Im "Böck Traunsteiner Silo" werden als Betonfertigteile gefertigte Wandplattenelemente (im Folgenden Plattenelemente genannt) in einer ebenfalls als Betonfertigteile gefertigten Stellrinne eingestellt. Die Plattenelemente lagern auf einem definierten Erdwall. Die Plattenelemente sind während der Montage mit speziellen Hilfskonstruktionen untereinander verbunden und zum Erdwall hin gestützt.

(3) Zwischen den Plattenelementen befindet sich eine mit einer festgelegten Geometrie als Stufenfalz ausgebildete Fuge. Zum Verschluss der dem Füllgut zugewandten Fugenöffnung darf nur das Fugenabdichtungssystem "SABA Ecoséal AC" mit der allgemeinen bauaufsichtlichen Zulassung/allgemeinen Bauartgenehmigung Nr. Z-74.62-147 verwendet werden.

(4) Der Siloboden muss aus Walz-, Gussasphalt oder Ortbeton hergestellt werden. Walz- und Gussasphalte müssen über eine allgemeine bauaufsichtliche Zulassung/allgemeine Bauartgenehmigung für die Verwendung in Lageranlagen von JGS- und/oder Biogasanlagen geregelt sein. Der Ortbeton muss den Anforderungen der DIN 11622-5², Abschnitt 4, Absatz 2 und 3 entsprechen. Für den Verschluss der Fugen zwischen den Plattenelementen und dem Siloboden darf nur das Fugenabdichtungssystem "SABA Ecoséal AC" mit der allgemeinen bauaufsichtlichen Zulassung/allgemeinen Bauartgenehmigung Nr. Z-74.62-147 verwendet werden.

(5) Dieser Bescheid einschließlich allgemeiner Bauartgenehmigung berücksichtigt auch die wasserrechtlichen Anforderungen an den Zulassungs- und Regelungsgegenstand. Gemäß § 63 Abs. 4 Nr. 2 und 3 WHG³ gilt der Zulassungs- und Regelungsgegenstand damit als geeignet.

(6) Der Bescheid berücksichtigt ebenfalls die wasserrechtlichen Anforderungen an Anlagen zum Lagern und Abfüllen von Jauche, Gülle und Silagesickersäften (JGS-Anlagen). Der Zulassungs- und Regelungsgegenstand darf gemäß Abschnitt 2.1 der Anlage 7 der Verordnung über Anlagen zum Umgang mit wassergefährdenden Stoffen (AwSV) in JGS-Anlagen verwendet bzw. angewendet werden.

(7) Dieser Bescheid wird unbeschadet der Prüf- und Genehmigungsvorbehalte anderer Rechtsbereiche erteilt.

1	AwSV	Verordnung über Anlagen zum Umgang mit wassergefährdenden Stoffen (AwSV) vom 21.04.2017 (BGBl. I S. 905)
2	DIN 11622-5:2015-09	Gärfuttersilos, Güllebehälter, Behälter in Biogasanlagen, Fahrsilos – Teil 5: Fahrsilos
3	WHG	Gesetz zur Ordnung des Wasserhaushalts (Wasserhaushaltsgesetz – WHG), 31. Juli 2009 (BGBl. I S. 2585), zuletzt geändert durch Artikel 1 des Gesetzes vom 18. Juli 2017 (BGBl. I S. 2771)

2 Bestimmungen für das Bauprodukt/die Bauprodukte

2.1 Eigenschaften und Zusammensetzung

(1) Die Fertigteile des Fahrsilos müssen den Zeichnungen und Angaben der Anlagen dieses Bescheids entsprechen. Sie werden in den folgenden Typen hergestellt:

- | | |
|-------|---------------------|
| Typ 1 | Plattenelement, |
| Typ 2 | Stellrinnenelement. |

(2) Die Fertigteile müssen

- aus einem C 35/45 (LP), XC4, XF4, XA3, WF hergestellt werden.
- bei vollflächiger Auflagerung der Fertigteile auf der mit gebrochener Gesteinskörnung hergestellten Hinterfüllung zwischen Erdwall und Fertigteil gemäß Anlage 1 und Anlage 2, unter Berücksichtigung der Bestimmungen gemäß Anlage 4, Tabelle 1, befahrbar sein.
- aus nichtbrennbaren Baustoffen der Baustoffklasse A nach DIN 4102-1⁴-bestehen bzw. hinsichtlich des Brandverhaltens die Klasse "A" gemäß EN 13501-1⁵ erfüllen. Das Fugenabdichtungssystem muss hinsichtlich des Brandverhaltens mindestens die Baustoffklasse B2 nach DIN 4102-1 erfüllen.

(3) Für die Bewehrung der Fertigteile muss Betonstahl gemäß den Anforderungen der Anlage 5, Tabelle 1 verwendet werden.

(4) Die Transport- und Montagebefestigung muss dem statischen Nachweis und den hinterlegten Angaben entsprechen.

2.2 Herstellung, Lieferung, Lagerung und Kennzeichnung

2.2.1 Herstellung

(1) Die Fertigteile mit den Transport- und Montagebefestigungsmitteln werden im Werk Nr. 1 und im Werk Nr. 2 der Böck TraunsteinerSilo GmbH hergestellt.

(2) Änderungen bedürfen der vorherigen Zustimmung durch das Deutsche Institut für Bautechnik.

2.2.2 Lieferung

(1) Die Fertigteile sind komplett zu liefern.

(2) Der Transport zur Einbaustelle hat mit einem geeigneten Transportfahrzeug zu erfolgen.

2.2.3 Lagerung

Die Lagerung bzw. Zwischenlagerung hat auf lastverteilenden und frostfreien Unterlagen so zu erfolgen, dass keine unzulässigen Beanspruchungen auftreten können. Bei der Lagerung im Stapel sind zwischen den einzelnen Lagen stets Kanthölzer einzulegen.

2.2.4 Kennzeichnung

(1) Der Lieferschein der Fertigteile muss vom Hersteller mit dem Übereinstimmungszeichen (Ü-Zeichen) nach den Übereinstimmungszeichen-Verordnungen der Länder gekennzeichnet werden. Die Kennzeichnung mit dem Übereinstimmungszeichen darf nur erfolgen, wenn die Voraussetzungen nach Abschnitt 2.3 erfüllt sind.

4	DIN 4102-1:1998-05	Brandverhalten von Baustoffen und Bauteilen; Baustoffe - Begriffe, Anforderungen und Prüfungen
5	DIN EN 13501-1:2010-01	Klassifizierung von Bauprodukten und Bauarten zu ihrem Brandverhalten - Teil 1: Klassifizierung mit den Ergebnissen aus den Prüfungen zum Brandverhalten von Bauprodukten

(2) Weiterhin muss der Lieferschein mit nachstehenden Angaben gekennzeichnet sein:

- vollständige Bezeichnung der angelieferten Produkte
- "Fertigteilelement für Böck Traunsteiner Silo" nach Becheid Nr. Z-74.31-174"
- Name und Werkzeichen des Herstellers
- Herstellungsdatum

(3) Die Fertigteile sind

- mit dem Werkszeichen,
- dem Fertigungsdatum (Monat + Jahr),
- der Bescheidnummer und
- dem jeweiligen Typ

zu kennzeichnen, z. B.: 'Werkszeichen' 0219 Z 74 31 174 TYP xy.

2.3 Übereinstimmungsbestätigung

2.3.1 Allgemeines

(1) Die Bestätigung der Übereinstimmung des Bauprodukts (Fertigteile) mit den Bestimmungen der vom Bescheid erfassten allgemeinen bauaufsichtlichen Zulassung muss für das Herstellwerk mit einem Übereinstimmungszertifikat auf der Grundlage einer werkseigenen Produktionskontrolle und einer regelmäßigen Fremdüberwachung einschließlich einer Erstprüfung der einzelnen Komponenten des Bauprodukts nach Maßgabe der folgenden Bestimmungen erfolgen.

(2) Für die Erteilung des Übereinstimmungszertifikates und die Fremdüberwachung einschließlich der dabei durchzuführenden Produktprüfungen hat der Hersteller der einzelnen Komponenten des Bauprodukts eine hierfür anerkannte Überwachungs- bzw. Zertifizierungsstelle einzuschalten.

(3) Die Übereinstimmungserklärung hat der Hersteller durch Kennzeichnung der Bauprodukte mit dem Übereinstimmungszeichen (Ü-Zeichen) unter Hinweis auf den Verwendungszweck abzugeben.

(4) Dem Deutschen Institut für Bautechnik ist von der Zertifizierungsstelle eine Kopie des von ihr erteilten Übereinstimmungszertifikates sowie eine Kopie des Erstprüfberichts (gemäß Abschnitt 2.3.3) zur Kenntnis zu geben.

2.3.2 Werkseigene Produktionskontrolle

(1) Im Herstellwerk der Fertigteile ist eine werkseigene Produktionskontrolle einzurichten und durchzuführen. Unter werkseigener Produktionskontrolle wird die vom Hersteller vorzunehmende kontinuierliche Überwachung der Produktion verstanden, mit der dieser sicherstellt, dass die von ihm hergestellten Bauprodukte den Bestimmungen dieser vom Bescheid erfassten allgemeinen bauaufsichtlichen Zulassung entsprechen.

Sofern es im Folgenden nicht abweichend geregelt ist, erfolgt die werkseigene Produktionskontrolle gemäß den Bestimmungen der DIN 1045-4⁶.

(2) Der Hersteller der Fertigteile hat sich vom jeweiligen Herstellwerk durch ein Abnahmeprüfzeugnis 3.1 nach DIN EN 10204⁷ nachweisen zu lassen, dass die Gesteinskörnung den in DIN EN 12620⁸ aufgeführten Anforderungen entspricht, insbesondere die Prüfung nach Abschnitt 6 (außer Abschnitt 6.5) vorgenannter Norm.

6	DIN 1045-4:2012-02	Tragwerke aus Beton, Stahlbeton und Spannbeton – Teil 4: Ergänzende Regeln für die Herstellung und die Konformität von Fertigteilen
7	DIN EN 10204:2005-01	Metallische Erzeugnisse – Arten von Prüfbescheinigungen
8	DIN EN 12620:2008-07	Gesteinskörnungen für Beton

(3) Die werkseigene Produktionskontrolle durch das Herstellwerk für die Fertigteile soll mindestens die im Folgenden aufgeführten Maßnahmen einschließen:

- Zusammenstellung sowie Kontrolle auf Vollständigkeit und Richtigkeit der mitgelieferten "Abnahmeprüfzeugnis 3.1 für die Gesteinskörnungen".
- Der für die Herstellung der Fertigteile Verantwortliche hat sich zu vergewissern, dass die Ausgangsmaterialien (siehe Anlage 5, Tabelle 1, lfd. Nr. 1 bis 2) mit der maßgeblichen bauordnungsrechtlichen Kennzeichnung (Ü-Kennzeichen bzw. CE-Zeichen) versehen sind.
- Der Zustand der Gesteinskörnung muss während der Wareneingangskontrolle visuell kontrolliert werden.
- Prüfung der Abmessungen, der Transport- und Montagebefestigungsmittel sowie Vergleich mit den hinterlegten Angaben.
- Nachweise, Kontrollen und Prüfungen, die an jedem zehnten Fertigteil durchzuführen sind:
 - Abmessungen der Fertigteile und Vergleich mit den Toleranzen der hinterlegten Typenprojektzeichnungen,
 - Position und Befestigung der Montagehilfsmittel sowie Vergleich mit den zulässigen Toleranzen der hinterlegten Typenprojektzeichnungen,
 - Abmessungen, Abstand, Lage und Anzahl der Bewehrungsstäbe sowie Vergleich mit den Angaben der hinterlegten Bewehrungspläne des Typenprojekts,
 - Betondeckung insbesondere im Bereich der Schenkel des Stufenfalzes der Plattenelemente,
 - Betondruckfestigkeitsklasse,
 - Wasser-Zement-Wert,
 - LP-Gehalt am Frischbeton und
 - Kontrolle der Anzahl der Abstandhalter (Haftklebeabstandhalter), die gemäß Vorgaben des Antragstellers, min. jedoch 6 Stück je Plattenelement, mitzuliefern sind.

(4) Die Ergebnisse der werkseigenen Produktionskontrolle sind aufzuzeichnen und auszuwerten. Die Aufzeichnungen müssen mindestens folgende Angaben enthalten:

- Bezeichnung des Bauprodukts bzw. des Ausgangsmaterials und der Bestandteile
- Art der Kontrolle oder Prüfung
- Datum der Herstellung und der Prüfung des Bauprodukts bzw. des Ausgangsmaterials oder der Bestandteile
- Ergebnis der Kontrolle und Prüfungen und soweit zutreffend Vergleich mit den Anforderungen
- Unterschrift des für die werkseigene Produktionskontrolle Verantwortlichen.

(5) Die Aufzeichnungen sind mindestens fünf Jahre aufzubewahren und der für die Fremdüberwachung eingeschalteten Überwachungsstelle vorzulegen. Sie sind dem Deutschen Institut für Bautechnik und der zuständigen obersten Bauaufsichtsbehörde auf Verlangen vorzulegen.

(6) Bei ungenügendem Prüfergebnis sind vom für die werkseigene Produktionskontrolle Verantwortlichen unverzüglich die erforderlichen Maßnahmen zur Abstellung des Mangels zu treffen. Bauprodukte, die den Anforderungen nicht entsprechen, sind so zu handhaben, dass Verwechslungen mit übereinstimmenden ausgeschlossen werden. Nach Abstellung des Mangels ist - soweit technisch möglich und zum Nachweis der Mängelbeseitigung erforderlich - die bestehende Prüfung unverzüglich zu wiederholen.

2.3.3 Fremdüberwachung

(1) Im Herstellwerk ist die werkseigene Produktionskontrolle durch eine Fremdüberwachung regelmäßig zu überprüfen, mindestens jedoch zweimal jährlich. Sofern es im Folgenden nicht abweichend geregelt ist, erfolgt die Fremdüberwachung gemäß den Bestimmungen der DIN 1045-4⁹. Die Prüfungen obliegen jeweils der anerkannten Überwachungsstelle. Die Proben sind von der überwachenden Stelle selbst oder von einer unabhängigen Drittstelle repräsentativ aus der laufenden Produktion zu entnehmen.

(2) Im Rahmen der Fremdüberwachung ist eine Erstprüfung der Fertigteile durchzuführen. Die Erstprüfung kann entfallen, wenn die der Zulassung zugrundeliegende Prüfung an von einer unabhängigen Drittstelle repräsentativ aus der laufenden Produktion entnommenen Proben durchgeführt wurde.

(3) Die Fremdüberwachung umfasst die folgenden Prüfungen charakteristischer Bauteil- und Materialkennwerte:

- Abmessungen der Fertigteile und Vergleich mit den Toleranzen der hinterlegten Typenprojektzeichnungen,
- Position und Befestigung der Montagehilfsmittel sowie Vergleich mit den zulässigen Toleranzen der hinterlegten Typenprojektzeichnungen,
- Abmessungen, Abstand, Lage und Anzahl der Bewehrungsstäbe sowie Vergleich mit den Angaben der hinterlegten Bewehrungspläne des Typenprojekts,
- Betondeckung insbesondere im Bereich der Schenkel des Stufenfalzes der Plattenelemente,
- Betondruckfestigkeitsklasse,
- Wasser-Zement-Wert,
- LP-Gehalt am Frischbeton,
- Kontrolle der Anzahl der Abstandhalter (Haftklebeabstandhalter), die gemäß Vorgaben des Antragstellers, min. jedoch 6 Stück je Plattenelement, mitzuliefern sind, und
- Prüfung der festgelegten Kennzeichnung.

Den Ergebnissen der Fremdüberwachung ist das Mischprotokoll der geprüften Betoncharge beizufügen, aus dem die für die Herstellung der Betoncharge verwendeten Ausgangsstoffe hervorgehen.

(4) Die Ergebnisse der Zertifizierung und Fremdüberwachung sind mindestens fünf Jahre aufzubewahren. Sie sind von der Zertifizierungsstelle bzw. der Überwachungsstelle dem Deutschen Institut für Bautechnik und der zuständigen obersten Bauaufsichtsbehörde auf Verlangen vorzulegen.

3 Bestimmungen für Planung, Bemessung und Ausführung

3.1 Planung und Bemessung

(1) Die Planung des Fahrsilos darf nur von fachkundigen Planern vorgenommen werden. Unter Berücksichtigung der zu erwartenden Einbaugegebenheiten sind unter Berücksichtigung des Gutachtens Nr. 18-0069-1 vom 18.09.2018 der wörner nordhues engineering GmbH prüfbare Bemessungen, Konstruktionszeichnungen bzw. Verlegepläne durch einen fachkundigen Planer anzufertigen.

⁹ DIN 1045-4:2012-02

Tragwerke aus Beton, Stahlbeton und Spannbeton – Teil 4: Ergänzende Regeln für die Herstellung und die Konformität von Fertigteilen

(2) Für die Fugen zwischen den Plattenelementen untereinander sowie zwischen Plattenelementen und Siloboden darf nur das Fugenabdichtungssystem "SABA Ecoseal AC" mit allgemeiner bauaufsichtlicher Zulassung/allgemeiner Bauartgenehmigung Z-74.62-147 verwendet werden. Die Bestimmung der allgemeinen bauaufsichtlichen Zulassung/ allgemeinen Bauartgenehmigung Z-74.62-147 sind zu beachten. Die Fugenbreite zwischen den Plattenelementen darf zwischen 30 mm und 33 mm betragen.

(3) Das Fahrsilo ist auf einer tragfähigen Unterlage gemäß den Bestimmungen dieses Bescheids (siehe Abschnitt 3.2.2) und den Ausführungshinweisen des Antragstellers zu planen. Die einwandfreie Beschaffenheit des Baugrundes sowie die Zulässigkeit der auftretenden Baugrundbelastungen sind für jedes Objekt gesondert zu prüfen bzw. nachzuweisen. Bei Baugründen mit ungünstigem oder stark wechselndem Verformungsverhalten sind die erforderlichen Baugrundverbesserungen vorweg zu planen.

(4) Es ist für jedes Objekt ein Standsicherheitsnachweis für den Erdwall zur Auflagerung der Plattenelemente unter Berücksichtigung aller Beanspruchungen zu führen und zu den jeweiligen Bauakten zu geben.

(5) Es ist sicherzustellen, dass während der Nutzung im Erdwall keine Staunässe entsteht. Das kann z.B. durch die Planung einer Entwässerung des Erdwalls mit einer dafür geeigneten Drainage ermöglicht werden.

(6) Wird der Siloboden aus Ortbeton hergestellt (siehe Absatz 1(4)), ist ein Beton zu verwenden, der folgenden Expositionsklassen entspricht (XC4), XF4, XA3, WF. Die Betondruckfestigkeitsklasse ergibt sich unter Beachtung der DIN 11622-5 aus der statischen Bemessung.

(7) Wird der Siloboden aus Walz- bzw. Gussasphalt hergestellt, gelten die Bestimmungen der jeweiligen allgemeinen bauaufsichtlichen Zulassung/allgemeinen Bauartgenehmigung gemäß Anlage 5, Tabelle 1.

3.2 Ausführung

3.2.1 Allgemeines

(1) Der ausführende Betrieb (gemäß Vorschriften der AwSV), einschließlich seiner Fachkräfte, muss vom Antragsteller für die in der allgemeinen Bauartgenehmigung genannten Tätigkeiten geschult und autorisiert sein. Die Errichtung des Fahrsilos einschließlich der Einzelkomponenten ist von einem Bauleiter oder dessen Vertreter zu koordinieren.

(2) Bei der Verwendung des Abdichtungssystems in JGS-Anlagen wird auf Anlage 7, Abschnitt 2.4 der AwSV verwiesen, wonach der ausführende Betrieb für diese Tätigkeiten Fachbetrieb gemäß § 62 AwSV sein muss, es sei denn, die Tätigkeiten sind gemäß AwSV von der Fachbetriebspflicht ausgenommen.

(3) Die Erdbauarbeiten müssen von einer Erdbau-Fachfirma ausgeführt werden.

(4) Die Errichtung des Fahrsilos insbesondere die Reihenfolge der Arbeitsschritte darf nur unter Beachtung der Bestimmungen dieses Bescheids und der ergänzenden Ausführungshinweise des Antragstellers erfolgen.

(5) Vor Beginn der Arbeiten sind die Betonfertigteile auf Beschädigungen zu prüfen. Die Betonfertigteile dürfen nicht verwendet werden, wenn sie Abplatzungen oder Oberflächenbeschädigungen aufweisen. Plattenelemente dürfen keine Risse mit einer Rissbreite größer als 0,2 mm oder Trennrisse aufweisen. Insbesondere sind die Stufenfalze auf Beschädigungen sowie Einhaltung der Abmessungen zu prüfen. Der Bereich der Stufenfalze muss rissfrei sein. Beschädigte Elemente dürfen nicht verwendet werden.

(6) Vor Beginn der Montagearbeiten sind bei den Plattenelementen auf die Schenkel des Stufenfalzes die vom Fertigteilhersteller dem jeweiligen Plattenelement beigefügten Abstandhalter aufzukleben (siehe Anlage 2). Die Durchführung dieses Arbeitsschritts gemäß den Vorgaben des Antragstellers ist zu dokumentieren.

(7) Es sind nur solche Betonfertigteile zu verwenden, die hinsichtlich der Betonqualität und der Bewehrung den zu diesem Bescheid hinterlegten Angaben entsprechen. Es dürfen nur die Betonfertigteile verwendet werden, die mit der Nummer dieses Bescheids gekennzeichnet sind.

3.2.2 Unterlage und Einbau der Fertigteilelemente

(1) Es ist ein Erdwall mit einer Kronenbreite von mindestens 1,20 m zu errichten. Während der Errichtung ist der Erdwall lagenweise zu verdichten, wobei bei der Verdichtung eine Proctordichte D_{pr} von mindestens 98% erreicht werden muss. Der Erdwall ist großzügig zu formen, sodass er nach dem kompletten Aufbau auf die Neigung der Plattenelemente von 23° mit den vom Antragsteller benannten Hilfsmitteln geformt werden kann. Der Erdwall ist frostsicher zu errichten. Wurde zur Vermeidung von Staunässe eine Drainage geplant, ist diese einzubauen.

(2) Anschließend sind die Stellrinnen zu verlegen, die auf einer Schottertragschicht aufliegen müssen, deren E_{v2} -Wert mindestens 100 MN/m² beträgt. Dieser Wert ist vor dem Verlegen der Fertigteile mindestens einmal je Silowand bzw. einmal je 25 m im Plattendruckversuch nachzuweisen (die höhere Anzahl ist maßgebend). Die Messwerte sind zu protokollieren und in die Bauakten aufzunehmen. Beim Verlegen der Stellrinnen ist auf einen Stoßversatz der Fugen zu den Plattenelementen von mindestens 30 cm zu achten.

(3) Die Plattenelemente werden in die Stellrinnen eingestellt und mit den vom Antragsteller benannten Hilfsmitteln und entsprechend den beim DIBt hinterlegten Angaben befestigt. Während der Montage ist darauf zu achten, dass die Plattenelemente in Fahrhilflängsrichtung in einer Flucht (kein Versatz von größer 3 mm) ausgerichtet sind.

(4) Die Plattenelemente sind so zu stellen, dass die später dem Füllgut zugewandte Fuge eine Fugenbreite zwischen 30 mm und 33 mm aufweist. Es sind Abstandhalter/Lehren zu verwenden.

(5) Während der Montage der Plattenelemente ist der dem Erdwall zugewandte Teil des Stufenfalzes der Stoßfuge gleichmäßig mit der "Böck Bitumenspachtelmasse" zu füllen (siehe hierzu Anlage 3).

(6) Stellrinnen und Plattenelemente sind so zu montieren, dass zwischen Erdwall und Plattenelementen ein freier Bereich von 25 cm bis 30 cm für die spätere Verfüllung gemäß Absatz 3.2.2 (11) entsteht.

(7) Die jeweils durch einen Mittelerdwall getrennten und im Endzustand auf diesen über eine definierte Zwischenschicht nach 3.2.2 (11) auflagernden Plattenelemente werden durch eine Rückhalte-Verankerung miteinander verspannt. Die Rückhalte-Verankerung selbst sowie der Einbau der Rückhalte-Verankerung müssen den zu diesem Bescheid hinterlegten Angaben sowie den Ausführungshinweisen des Antragstellers entsprechen. Die Rückhalte-Verankerung ist bei Elementhöhen größer/gleich 2 m erforderlich.

(8) Plattenelemente, die im Endzustand auf einem Außenwall aufliegen, sind durch Zuganker zu verankern. Die Zuganker selbst sowie der Einbau der Zuganker müssen den zu diesem Bescheid hinterlegten Angaben sowie den Ausführungshinweisen des Antragstellers entsprechen.

(9) Nach dem Montieren der Plattenelemente ist der in der Stellrinne entstandene freie Bereich der Aussparung zwischen Stellrinne und Plattenelement mit einem Zementestrich C12 zu verfüllen. Die weiteren Arbeiten dürfen erst durchgeführt werden, wenn der Zementestrich ein Alter von 7 Tagen hat.

(10) Der Siloboden muss entweder mit einem Guss- oder Walzasphalt ausgeführt werden, der durch eine allgemeine bauaufsichtliche Zulassung/allgemeine Bauartgenehmigung für die Verwendung in Lageranlagen nach Abschnitt 1(1) geregelt ist, oder aus Ortbeton entsprechend DIN 11622-5 ausgeführt werden. Bei Verwendung von Asphaltssystemen sind die Bestimmungen der jeweiligen allgemeinen bauaufsichtlichen Zulassung/allgemeinen Bauartgenehmigung zu beachten. Bei Verwendung von Ortbeton sind die Bestimmungen gemäß Abschnitt 3.1(6) und der DIN 11622-5 zu beachten.

(11) Der zwischen dem Erdwall (Mittlerdwall oder Außenwall) und den Plattenelementen gebildete freie Bereich ist nach Montage der Rückhalte-Verankerung der Plattenelemente und nach der Herstellung des Silobodens lagenweise mit einer gebrochenen Gesteinskörnung (Splitt) der Korngruppe 8/32 zu verfüllen, wobei die Schütthöhe bis ca. 15 cm betragen darf. Die Gesteinskörnung darf nicht mechanisch verdichtet und nicht eingeschlämmt werden. Für die Verfüllung darf keine abgerundete Gesteinskörnung verwendet werden.

(12) Die Fugen zwischen den Plattenelementen und dem Siloboden sind mit dem Fugendichtstoffsystem "SABA Ecoseal AC" mit der allgemeinen bauaufsichtlichen Zulassung/ allgemeinen Bauartgenehmigung Nr. Z-74.62-147 gemäß Anlage 3 dieses Bescheids zu verfüllen. Es sind die Bestimmungen der allgemeinen bauaufsichtlichen Zulassung/allgemeinen Bauartgenehmigung des Fugendichtstoffs zu beachten.

(13) Die Fugen zwischen den Plattenelementen sind als Stufenfalz ausgeführt und entsprechend Anlage 3 zu schließen. Das verwendete Hinterfüllmaterial muss geschlossenzellig und mit dem Fugendichtstoff sowie mit Bitumen verträglich sein. Es sind die Bestimmungen der allgemeinen bauaufsichtlichen Zulassung/allgemeinen Bauartgenehmigung des Fugendichtstoffs zu beachten.

3.2.3 Überwachung der Ausführung

(1) Der Aufbau der Unterlage muss den Darstellungen der Anlage 3 entsprechen.

(2) Die ausreichende Verdichtung der Unterlage (E_{v2} -Wert gemäß Anlage 3) ist vor dem Verlegen der Stellrinnen einmal je Silowand bzw. einmal je 25 m im Plattendruckversuch nachzuweisen (die höhere Anzahl ist maßgebend). Der Messwert ist zu dokumentieren.

(3) Durch eine fachkundige Person sind zu folgenden Zeitpunkten mindestens die in (4) aufgeführten Kontrollen durchzuführen:

- nach Vorbereitung der Unterlage und des Erdwalls,
- nach dem Verlegen der Stellrinnen, der Plattenelemente und dem Verfüllen gem. 3.2.2 (11),
- während des Verfüllens des freien Bereichs hinter den Plattenelementen sowie
- nach Einbau des Fugenabdichtungssystems.

Die Ergebnisse der Kontrollen sind in Schrift und Bild zu dokumentieren, zu den Bauakten zu geben und zur Inbetriebnahmeprüfung vorzulegen.

(4) Es ist durch Inaugenscheinnahme durch eine fachkundige Person zu kontrollieren, dass entsprechend den Bestimmungen dieses Bescheids und den Ausführungshinweisen des Antragstellers:

- der Erdwall ausgebildet wurde.
- ein ausreichender Stoßversatz zwischen den Fugen der Stellrinnen und der Plattenelemente vorliegt (vgl. 3.2.2(2)).
- keine beschädigten Plattenelemente verwendet wurden.
- nur Plattenelemente verwendet wurden, die vor der Elementmontage auf den Schenkeln des Stufenfalzes mit Abstandhaltern versehen waren.
- die Rückhalteverankerungen an den Plattenelementen montiert wurden.

- der freie Bereich zwischen Plattenelementen und Erdwall mit dem nach Abschnitt 3.2.2(11) vorgesehenem Material verfüllt wurde.
- die Stufenfalzfuge zur dem Erdwall zugewandten Seite mit "Böck Bitumenspachtelmasse" und zur Siloseite mit dem Fugendichtstoff "Saba Ecoseal AC" verfügt wurden.
- die Anschlussfuge Plattenelement-Siloboden mit dem Fugendichtstoff "Saba Ecoseal AC" verfügt wurde.

(5) Die Kontrolle der Ausführung der Verbindungen zwischen den Plattenelementen untereinander und zum Siloboden erfolgt durch Inaugenscheinnahme. Dabei sind die Bestimmungen der allgemeinen bauaufsichtlichen Zulassung/allgemeinen Bauartgenehmigung des Fugenabdichtungssystems, der allgemeinen bauaufsichtlichen Zulassung/allgemeinen Bauartgenehmigung des Walz- bzw. Gussasphaltsystems oder der DIN 11622-5 für Ortbeton sowie die Ausführungshinweise des Antragstellers zu berücksichtigen.

(6) Die Kontrolle der Ausführung des Silobodens erfolgt durch Inaugenscheinnahme. Dabei sind für Asphaltssysteme die Bestimmungen der jeweiligen allgemeinen bauaufsichtlichen Zulassung/allgemeinen Bauartgenehmigung gemäß Anlage 5, Tabelle 1 bzw. für Ortbeton die Bestimmungen dieses Bescheids und der DIN 11622-5 sowie die Ausführungshinweise des Antragstellers zu berücksichtigen.

(7) Während der Errichtung des Fahrsilos (Verlegen der Fertigteile / Herstellung der Fugenabdichtung und des Fahrsilobodens usw.) sind Aufzeichnungen über den Nachweis des Einbaus der Einzelkomponente des Fahrsilos vom Bauleiter oder seinem Vertreter zu führen.

(8) Die Aufzeichnungen müssen während der Bauzeit auf der Baustelle bereitliegen und sind dem mit der Bauüberwachung Beauftragten auf Verlangen vorzulegen. Sie sind ebenso wie die Lieferscheine nach Abschluss der Arbeiten mindestens 5 Jahre vom Unternehmen aufzubewahren.

3.2.4 Übereinstimmungserklärung für die Bauart

(1) Die Bestätigung der Übereinstimmung der Bauart (des Fahrsilos einschließlich Einzelkomponente) mit den Bestimmungen dieser allgemeinen Bauartgenehmigung muss vom ausführenden Betrieb nach Abschnitt 3.2.1(1) mit einer Übereinstimmungserklärung erfolgen.

(2) Die Übereinstimmungserklärung muss auf Grundlage der Bestimmungen dieser allgemeinen Bauartgenehmigung, insbesondere des Abschnitts 3.1, und der nachstehenden Kontrollen erfolgen:

- Kontrolle, ob die richtigen Fertigteile für die fachgerechte Ausführung des Fahrsilos verwendet wurden sowie deren Kennzeichnung.
- Kontrolle, dass zwischen den Fertigteilen untereinander und zum Siloboden das Fugenabdichtungssystem "Saba Ecoseal AC" nach Z-74.62-147 eingebaut wurden.
- Kontrolle, dass der Siloboden entweder aus einem Asphaltssystem besteht, für das eine allgemeine bauaufsichtliche Zulassung/allgemeine Bauartgenehmigung für die Verwendung in Lageranlagen von JGS- und Biogasanlagen erteilt wurde, oder aus Ortbeton nach DIN 11622-5 besteht.
- Kontrollen der Ausführung nach Abschnitt 3.2.3.

(3) Aus den Aufzeichnungen muss ersichtlich sein, welche Materialien für die Errichtung des Fahrsilos verwendet wurden. Dazu sind insbesondere die Chargennummern der verwendeten Betonfertigteile, Fugenabdichtungssysteme sowie des Walz- bzw. Gussasphalts oder Ortbetons zu dokumentieren.

(4) Mit der Übereinstimmungserklärung ist auch zu bestätigen, dass die verwendeten Bauprodukte den Bestimmungen dieses Bescheids entsprechen.

**Allgemeine bauaufsichtliche Zulassung/
Allgemeine Bauartgenehmigung**

Nr. Z-74.31-174

Seite 12 von 16 | 8. April 2019

(5) Der durch den Antragsteller geschulte und autorisierte ausführende Betrieb vor Ort (gemäß Abschnitt 3.2.1 (1)) ist verpflichtet, für jede ausgeführte Bauart vor Ort deutlich sichtbar ein Schild anzubringen. Dabei sollen mitgelieferte Schilder des Antragstellers verwendet werden, die mindestens folgende Angaben enthalten müssen:

Für dieses Fahrsilo wurde verwendet:

Betonfertigteile: ((Abmessungen angeben))
Fugenabdichtungssystem: ((Bescheidnummer angeben))
Bodenfläche: ((Bauprodukt und ggf. Bescheidnummer angeben))
Zulässige Füllgutklasse: 1 und 2a nach DIN 11622-2:2015-09, Anhang A
Max. zulässige Futterstockhöhe: 3 m
Max. zulässige Radlast: 50 kN
Fahrsilo nach Bescheid: Z-74.31-174
Antragsteller: ((Adresse angeben))

ausgeführt am:

ausgeführt von: (ausführender Betrieb s. Abschnitt 3.2.1 (1))

Zur Schadensbeseitigung nur die in der allgemeinen Bauartgenehmigung genannten Materialien entsprechend den Angaben des Antragstellers verwenden!

(6) Die Übereinstimmungserklärung ist dem Betreiber des Fahrsilos zusammen mit einer Kopie dieser allgemeinen bauaufsichtlichen Zulassung/allgemeinen Bauartgenehmigung, der Kopie der allgemeinen bauaufsichtlichen Zulassung/allgemeinen Bauartgenehmigung des verwendeten Fugenabdichtungssystems und Walz- bzw. Gussasphalts, einer Kopie des Standsicherheitsnachweises des Erdwalls sowie einer Kopie der Ausführungshinweise des Antragstellers zu übergeben.

(7) Die Aufzeichnungen müssen während der Bauzeit auf der Baustelle bereitliegen. Sie sind nach Abschluss der Arbeiten mindestens 5 Jahre vom Unternehmen aufzubewahren. Kopien der Aufzeichnungen sind dem Betreiber zur Aufnahme in die Bauakten auszuhändigen und dem Deutschen Institut für Bautechnik, der zuständigen obersten Bauaufsichtsbehörde und dem Sachverständigen (gemäß Vorschriften der AwSV) auf Verlangen vorzulegen.

4 Bestimmungen für Nutzung, Unterhalt und Wartung

4.1 Allgemeines

(1) Auf die Notwendigkeit der gemäß den Vorschriften der AwSV regelmäßigen Kontrolle der Biogasanlage durch den Betreiber oder der ständigen Überwachung der Dichtheit sowie der Funktionsfähigkeit der JGS-Anlage gemäß AwSV, Anlage 7, Abschnitt 6.2 durch den Betreiber einer JGS-Anlage wird verwiesen. Hierfür gelten im Besonderen die unter Abschnitt 4.2 aufgeführten Kriterien in Verbindung mit Abschnitt 4.3.

(2) Die Vorgaben des Antragstellers für die ordnungsgemäße Reinigung und Wartung des Regelungsgenstandes sind vom Betreiber einer Anlage zu berücksichtigen.

(3) Vom Betreiber sind in der Betriebsanweisung der jeweiligen Lager- und Abfüllanlage von JGS-Anlagen bzw. Biogasanlagen für das Fahrsilo die Kontrollintervalle so zu organisieren, dass das Fahrsilo mindestens einmal jährlich kontrolliert werden kann. Hierbei sind die Erdwälle, die Betonfertigteile, die Fugenabdichtungssysteme und die Asphaltkonstruktion bzw. Ortbetonbodenfläche in Augenschein zu nehmen und entsprechend den Bestimmungen der jeweiligen allgemeinen bauaufsichtlichen Zulassung/allgemeinen Bauartgenehmigung zu kontrollieren. Die Betonfertigteile und der Ortbeton gelten weiterhin als flüssigkeitsundurchlässig, wenn keine mechanischen Beschädigungen der Oberfläche bzw. keine sichtbaren Umwandlungsvorgänge an der Oberfläche, die den Querschnitt mehr als 3 mm reduzieren, und wenn Risse nicht breiter als 0,2 mm festgestellt werden. Wurde der Siloboden als unbewehrte Ortbetonkonstruktion hergestellt, gilt er weiterhin als flüssigkeitsundurchlässig, wenn er rissfrei ist.

Das Fugenabdichtungssystem ist an jedem Plattenstoß (Vertikalfuge) und im Anschlussbereich Plattenelement-Siloboden (Horizontalfuge) hinsichtlich Flankenabriss mit den in der allgemeinen bauaufsichtlichen Zulassung/allgemeinen Bauartgenehmigung des Fugendichtstoffs beschriebenen Hilfsmitteln zu prüfen.

Die Ergebnisse der regelmäßigen Kontrollen und alle von dieser Betriebsanweisung abweichenden Ereignisse sind zu dokumentieren. Diese Aufzeichnungen sind dem Sachverständigen (gemäß Vorschriften der AwSV) auf Verlangen vorzulegen.

(4) Das Fahrsilo darf nur mit Siliergut der Füllgutklassen 1 und 2a nach DIN 11622-2¹⁰, Tabelle A.1 befüllt werden.

(5) Die Verdichtung des Silierguts darf mit Verdichtungsgeräten mit einer max. Gesamtlast von 20 t (20 Mg) erfolgen. Das entspricht einer max. Einzelradlast von 50 kN.

(6) Das Silo muss so mit Siliergut befüllt werden, dass der Neigungswinkel max. 10° beträgt (siehe Anlage 1) und die Höhe des Futterstocks nicht größer als 3 m ist.

(7) Nach dem Einbringen in das Fahrsilo muss das Siliergut wind- und wasserdicht abgedeckt werden.

(8) Während der Nutzung muss sichergestellt werden, dass in den Erdwällen keine Stauflüsse entstehen. Bei Verwendung einer Drainage ist sicherzustellen, dass diese funktionsfähig ist.

(9) Ein Überfahren oder Befahren der Oberkante der Plattenelemente ist unzulässig.

(10) Die Mittelerdwälle dürfen nicht begrünt werden. Von den Außenerdwällen darf die Böschungsseite nur mit Gras begrünt werden, auf der keine Plattenelemente aufgelagert werden.

(11) Es wird darauf verwiesen, dass der Betreiber einer JGS-Anlage verpflichtet ist

- mit dem Instandhalten, Instandsetzen und Reinigen des Fahrsilo nur solche Betriebe zu beauftragen, die für diese Tätigkeiten Fachbetrieb im Sinne von AwSV, Anlage 7, Abschnitt 2.4 sind, und
- eine Inbetriebnahmeprüfung durch Sachverständige nach Wasserrecht zu veranlassen, siehe AwSV, Anlage 7, Abschnitt 6.4.

(12) Das Fahrsilo in JGS-Anlagen ist nach der Inbetriebnahmeprüfung (gemäß Vorschriften der AwSV) nachfolgend alle 5 Jahre durch eine fachkundige Person des Antragsellers zu prüfen. Die Fertigteile und der Siloboden aus Ortbeton gelten weiterhin als stand- und funktionssicher, wenn keine mechanischen Beschädigungen der Oberfläche bzw. keine sichtbaren Umwandlungsvorgänge an der Oberfläche, die den Querschnitt mehr als 3 mm reduzieren, und wenn Risse nicht breiter als 0,2 mm festgestellt werden. Wurde der Siloboden als unbewehrte Ortbetonkonstruktion hergestellt, gilt er weiterhin als flüssigkeitsundurchlässig, wenn er rissfrei ist.

¹⁰

DIN 11622-2:2015-09

Gärfuttersilos, Güllebehälter, Behälter in Biogasanlagen, Fahrsilos – Teil 2: Gärfuttersilos, Güllebehälter und Behälter in Biogasanlagen aus Beton

Die Prüfung der Schutzwirkung des Fugenabdichtungssystems erfolgt durch Sichtprüfung bzw. gemäß den Anforderungen der jeweiligen allgemeinen bauaufsichtlichen Zulassung/allgemeinen Bauartgenehmigung.

Die Prüfung der Schutzwirkung des Silobodens aus Asphalt erfolgt gemäß den Bestimmungen der allgemeinen bauaufsichtlichen Zulassung/allgemeinen Bauartgenehmigung des Asphaltsystems für die Verwendung in JGS-/Biogasanlagen.

Werden bei diesen Prüfungen Beschädigungen des Fahrsilos bzw. der baulichen Komponenten des Fahrsilos festgestellt, sind entsprechende Maßnahmen gemäß Abschnitt 4.3 und 4.4 zur Beseitigung der Mängel zu treffen.

4.2 Prüfungen durch Sachverständige gemäß Vorschriften der AwSV

4.2.1 Inbetriebnahmeprüfung

(1) Der Sachverständige ist über den Fortgang der Arbeiten laufend zu informieren. Ihm ist die Möglichkeit zu geben, an den Kontrollen vor und nach dem Einbau des Fahrsilos nach Abschnitt 3.2 teilzunehmen und die Ergebnisse der Kontrollen zu beurteilen.

(2) Die Prüfung vor Inbetriebnahme ist in Anwesenheit eines sachkundigen Vertreters des Betriebes nach Abschnitt 3.2.1 (1) und des Anlagenbetreibers durchzuführen.

(3) Es ist zu kontrollieren, ob die Bestimmungen dieses Bescheids, insbesondere des Abschnitts 3.1, eingehalten wurden.

(4) Es ist zu kontrollieren, ob dieser Bescheid, die Unterlagen nach Abschnitt 3.2.4 sowie die Bestätigung der Ausführung (siehe Anlage 6) vorliegen. Diese sind auf Verlangen dem Sachverständigen vorzulegen.

4.2.2 Wiederkehrende Prüfungen bei Anwendung in Lageranlagen von Biogasanlagen

(1) Das Fahrsilo ist durch den Betreiber jährlich darauf zu prüfen, ob die Voraussetzung für seine Verwendung noch gegeben ist. Hierbei ist das Fahrsilo zu leeren und die Dichtheit des Fahrsilos durch Sichtprüfung zu kontrollieren.

(2) Die Fertigteile gelten weiterhin als flüssigkeitsundurchlässig, wenn keine mechanischen Beschädigungen der Oberfläche bzw. keine sichtbaren Umwandlungsvorgänge an der Oberfläche, die den Querschnitt der Fertigteile mehr als 3 mm reduzieren, und wenn Risse nicht breiter als 0,2 mm festgestellt werden.

(3) Die Prüfung der Schutzwirkung der Fugenabdichtungssysteme erfolgt durch Sichtprüfung bzw. gemäß den Bestimmungen der jeweiligen allgemeinen bauaufsichtlichen Zulassung/allgemeinen Bauartgenehmigung.

(4) Die Prüfung der Schutzwirkung des Silobodens erfolgt bei Herstellung aus Walz- bzw. Gussasphalt gemäß den Bestimmungen der jeweiligen allgemeinen bauaufsichtlichen Zulassung/allgemeinen Bauartgenehmigung. Siloböden aus Ortbeton gelten weiterhin als flüssigkeitsundurchlässig, wenn keine mechanischen Beschädigungen der Oberfläche bzw. keine sichtbaren Umwandlungsvorgänge an der Oberfläche, die den Querschnitt mehr als 3 mm reduzieren, und wenn Risse nicht breiter als 0,2 mm festgestellt werden. Wurde der Siloboden als unbewehrte Ortbetonkonstruktion hergestellt, gilt er weiterhin als flüssigkeitsundurchlässig, wenn er rissfrei ist.

(5) Anhand der Dokumentation über die regelmäßigen Kontrollen und aller von der Betriebsanweisung abweichenden Ereignisse ist zu kontrollieren, ob

- die Kontroll- und Reinigungsintervalle vom Betreiber eingehalten wurden und
- es zu keinen von der Betriebsanweisung abweichenden Ereignissen gekommen ist.

Der Vergleich ist dabei zu den nach diesem Bescheid zulässigen Beanspruchungen vorzunehmen.

(6) Werden bei wiederkehrenden Prüfungen Beschädigungen des Fahrsilos bzw. der baulichen Komponenten des Fahrsilos festgestellt, sind entsprechende Maßnahmen gemäß Abschnitt 4.3 und 4.4 zur Beseitigung der Mängel zu treffen.

4.3 Mängelbeseitigung

(1) Nach den Vorschriften der AwSV sind Mängel zu beheben, die bei den Prüfungen und Kontrollen festgestellt wurden.

(2) Mit der Schadensbeseitigung ist ein Betrieb nach Abschnitt 3.2.1 (1) zu beauftragen, der die in diesem Bescheid genannten Materialien entsprechend den Angaben der Ausführungshinweise des Antragstellers verwenden darf und die Anforderungen des Abschnitts 3.2.1 erfüllt.

(3) Beschädigte Bereiche sind gemäß Abschnitt 4.4 in Stand zu setzen.

(4) Bei be- bzw. geschädigten Bereichen des Fugenabdichtungssystems ist die Flüssigkeitsundurchlässigkeit gemäß der allgemeinen bauaufsichtlichen Zulassung/allgemeinen Bauartgenehmigung des Fugenabdichtungssystems wiederherzustellen, wenn das Fugenabdichtungssystem für die Wiederherstellung der Flüssigkeitsundurchlässigkeit in bestehenden Anlagen zugelassen ist.

(5) Bei be- bzw. geschädigten Bereichen der Asphaltkonstruktion ist die Flüssigkeitsundurchlässigkeit gemäß der jeweiligen allgemeinen bauaufsichtlichen Zulassung/allgemeinen Bauartgenehmigung des Asphaltsystems wiederherzustellen.

(6) Bei be- bzw. geschädigten Bereichen der Ortbetonkonstruktion ist die Flüssigkeitsundurchlässigkeit mit Systemen wiederherzustellen, die über eine allgemeine bauaufsichtliche Zulassung/allgemeine Bauartgenehmigung für die Wiederherstellung der Flüssigkeitsundurchlässigkeit für Beton-Dichtkonstruktionen zur Verwendung in JGS- und Biogasanlagen verfügen.

4.4 Wiederherstellung der Flüssigkeitsundurchlässigkeit in bestehenden Anlagen

(1) Bei der Instandsetzung des Fahrsilos (Wiederherstellung der Flüssigkeitsundurchlässigkeit) in bestehenden Lageranlagen hat der Betreiber gemäß den Vorschriften der AwSV

- die Bauzustandsbegutachtung und das darauf abgestimmte Instandsetzungskonzept bei einem fachkundigen Planer und

- die Überprüfung des ordnungsgemäßen Zustandes des wiederhergestellten Bereichs zu veranlassen. Dem Sachverständigen ist die Möglichkeit der Kenntnisnahme der Bauzustandsbegutachtung und des Instandsetzungskonzepts einzuräumen.

(2) Die Wiederherstellung der Dichtheit des Fahrsilos ist auf Grundlage einer Bauzustandsbegutachtung und dem darauf abgestimmten Instandsetzungskonzept unter Berücksichtigung dieses Bescheids für das jeweilige Instandsetzungsvorhaben fachkundig zu planen und auszuführen. Die jeweilige Wiederherstellung der Flüssigkeitsundurchlässigkeit ist so vorzunehmen, dass die Wechselwirkungen zwischen den Betonfertigteilen, dem Fugenabdichtungssystem und dem Siloboden berücksichtigt werden.

(3) Für die Wiederherstellung der Flüssigkeitsundurchlässigkeit der Betonfertigteile und des Silobodens in Ortbetonbauweise sind nur Produkte bzw. Systeme zur Wiederherstellung der Flüssigkeitsundurchlässigkeit von Beton-Dichtkonstruktionen zur Verwendung in JGS- und Biogasanlagen mit allgemeiner bauaufsichtlicher Zulassung/allgemeiner Bauartgenehmigung zu verwenden. Die Bestimmungen des Bescheids des jeweiligen Produkts bzw. Systems sowie die zusätzlichen Hinweise des jeweiligen Antragstellers sind zu beachten.

(4) Vor der Wiederherstellung der Flüssigkeitsundurchlässigkeit ist sicher zu stellen, dass die in der Bauzustandsbegutachtung ermittelten Schädigungen des Fahrsilos und deren Ursachen beseitigt wurden.

(5) Die Arbeiten zur Wiederherstellung der Flüssigkeitsundurchlässigkeit von Beton-Dichtkonstruktionen in JGS- und Biogasanlagen sind nur von Betrieben nach Abschnitt 3.2.1 (1) durchzuführen.

**Allgemeine bauaufsichtliche Zulassung/
Allgemeine Bauartgenehmigung**

Nr. Z-74.31-174

Seite 16 von 16 | 8. April 2019

(6) Be- bzw. geschädigte Fertigteile, die nicht nach Abschnitt 4.4 instand gesetzt werden können, sind auszutauschen. Dabei ist der alte Fugendichtstoff von den Kontaktflächen der anschließenden ungeschädigten Fertigteile und vom Siloboden gründlich zu entfernen. Gemäß den Bestimmungen dieses Bescheids und der allgemeinen bauaufsichtlichen Zulassung/allgemeinen Bauartgenehmigung des Fugenabdichtungssystems, sind die Fugen um die ausgetauschten Fertigteile herum zu verschließen. Die Ausführungshinweise des Antragstellers sind zu beachten.

Gerhard Breitschaft
Präsident

Beglaubigt

Böck Traunsteiner Silo

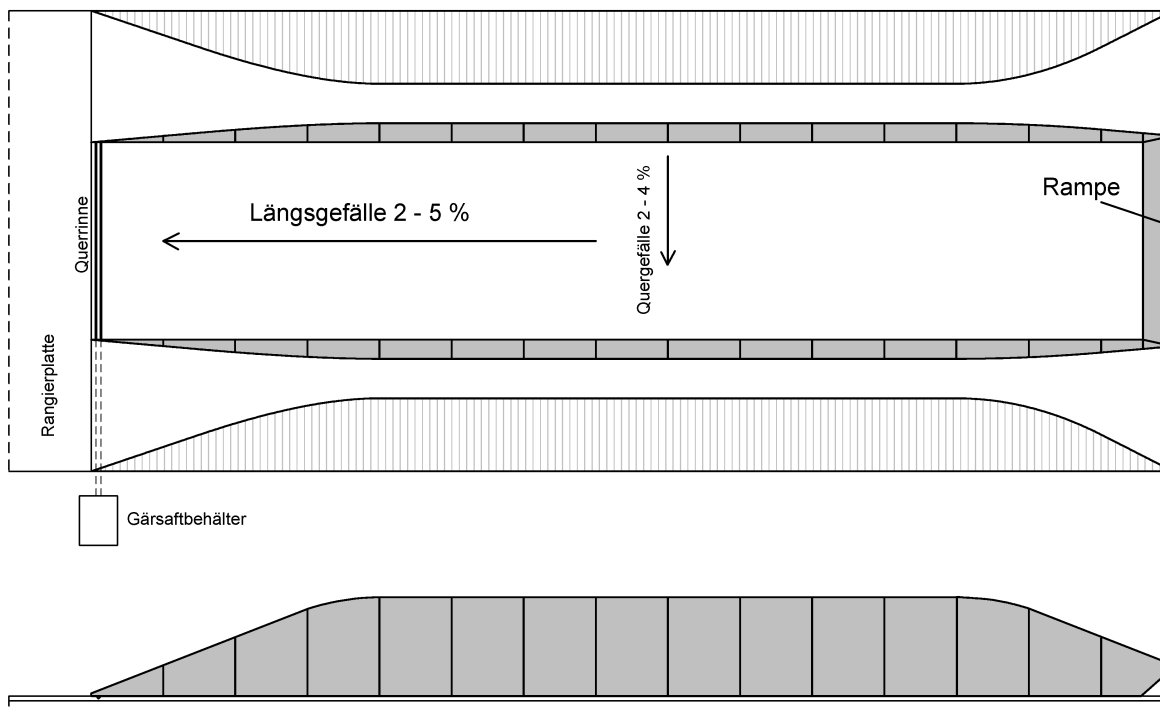


Abbildung 1: Einbaubeispiel (Draufsicht und Schnitt)

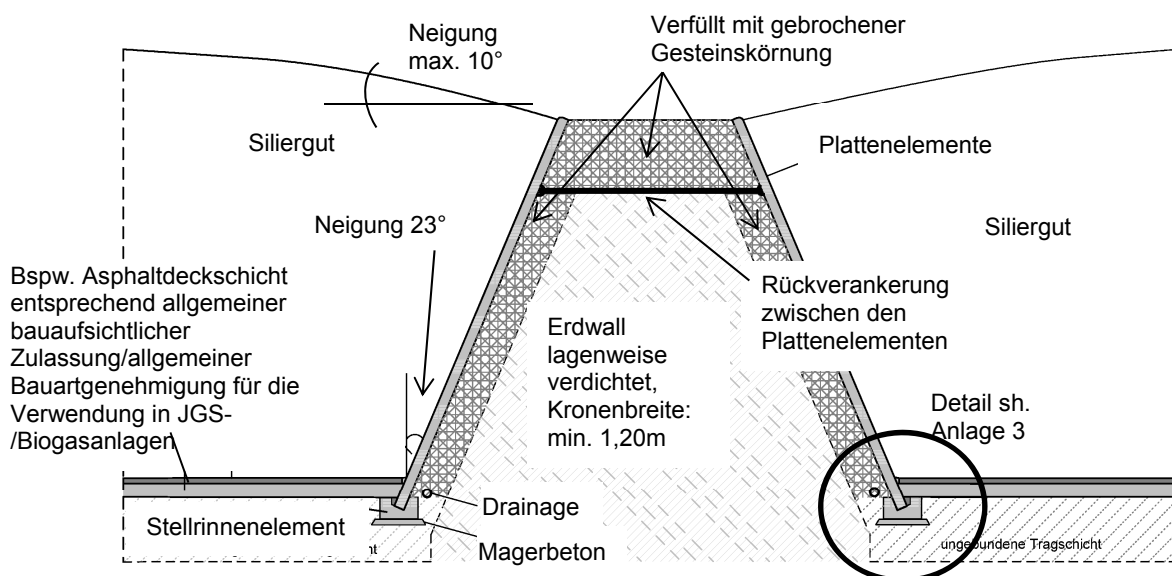


Abbildung 2: Mittelwall – Schnitt

Böck Traunsteiner Silo - Fahrsilosystem zur Verwendung in Lageranlagen von JGS- und Biogasanlagen für die Füllgutklasse 1 und 2a

Einbaubeispiel und Mittelwall - Schnitt

Anlage 1

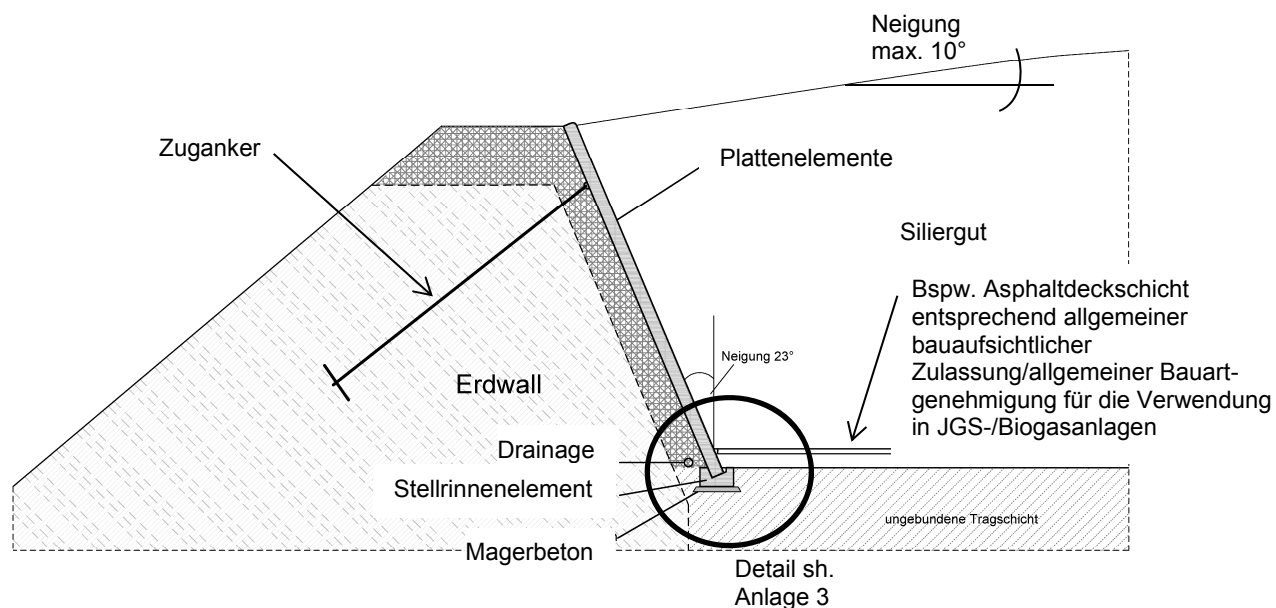


Abbildung 1: Außenwall - Schnitt

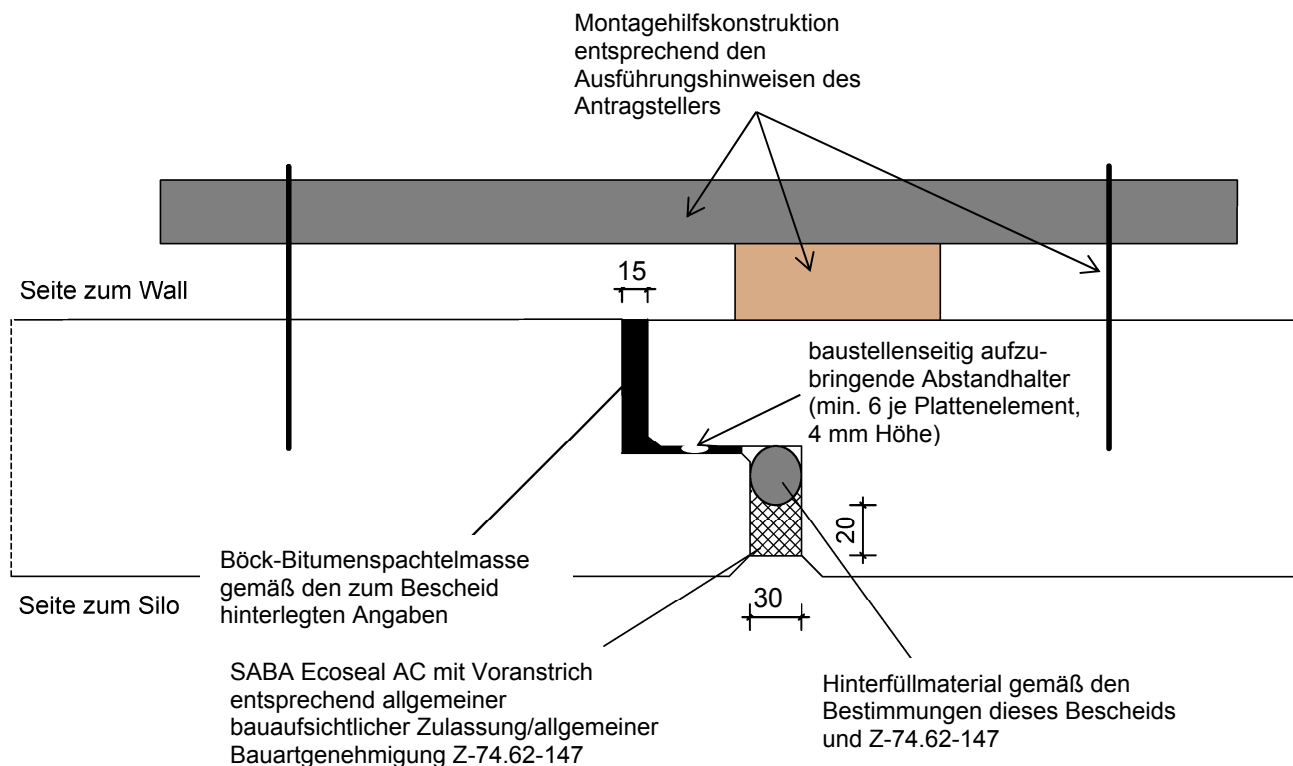


Abbildung 2: Montagehilfsmittel im Plattenstoß

Böck Traunsteiner Silo - Fahrsilosystem zur Verwendung in Lageranlagen von JGS- und Biogasanlagen für die Füllgutklasse 1 und 2a

Außenwall – Schnitt und Montagehilfsmittel im Plattenstoß

Anlage 2

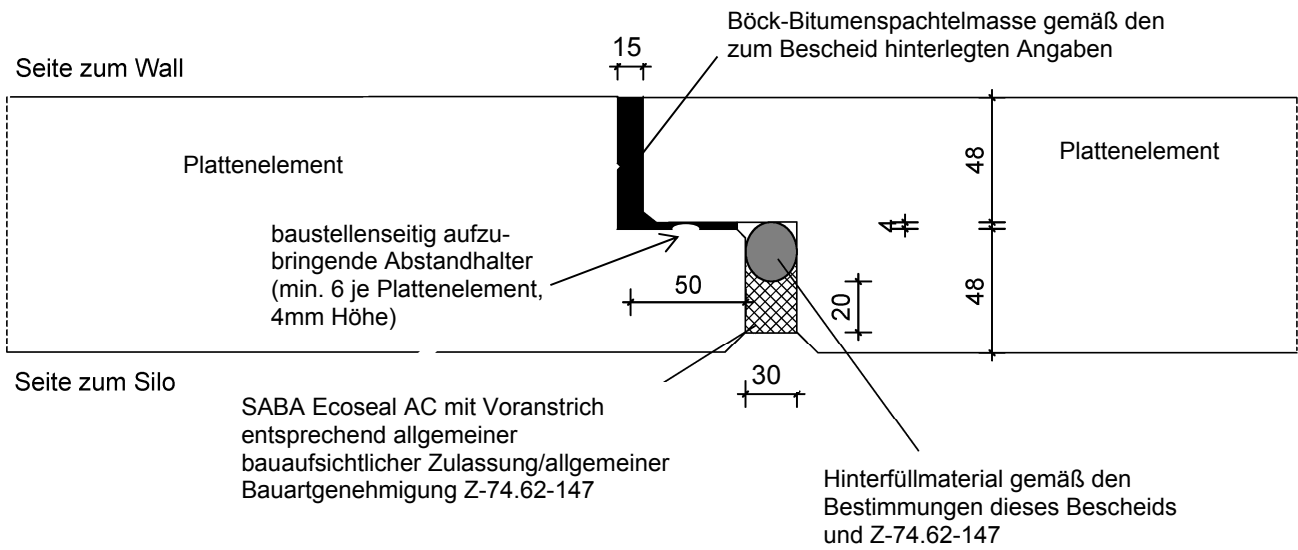


Abbildung 1: Ausbildung der Stufenfalzfugen zwischen den Plattenelementen

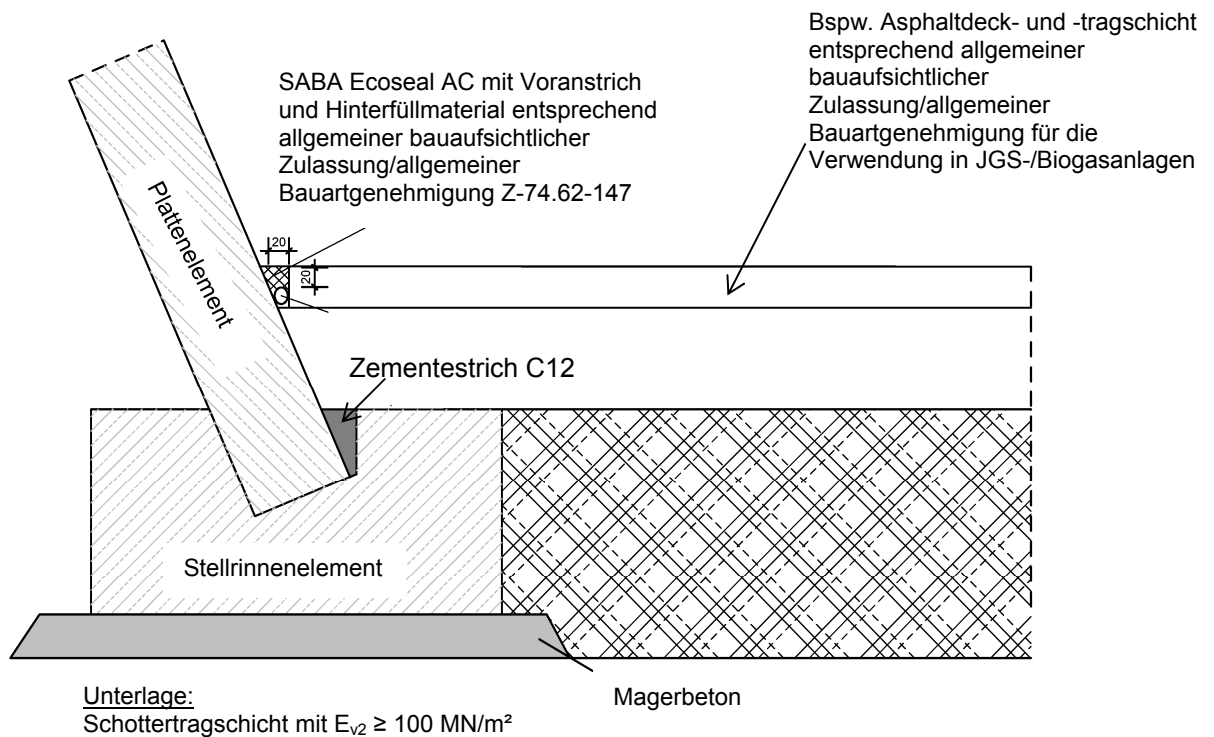


Abbildung 2: Ausbildung der Fuge zwischen Plattenelement und Siloboden

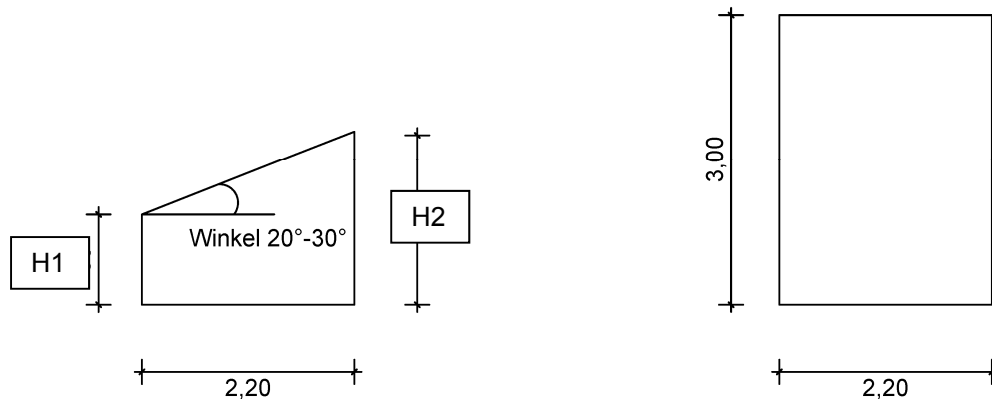
elektronische Kopie der Abz des DIBt: Z-74.31-174

Böck Traunsteiner Silo - Fahrsilosystem zur Verwendung in Lageranlagen von JGS- und Biogasanlagen für die Füllgutklasse 1 und 2a

Ausbildung:
- Stufenfalzfuge zwischen den Plattenelementen
- Fuge zwischen Plattenelement und Siloboden

Anlage 3

Plattenelemente



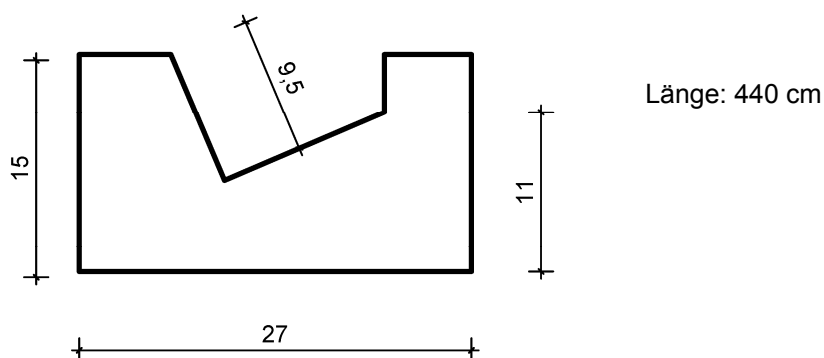
Plattenelement Typ 1

Plattenelement Typ 2

Tabelle 1: Abmessungen der Plattenelemente und zulässige Verdichtungsgeräte

Plattenelement Typ	Elementhöhe in cm	Elementbreite in cm	Elementdicke in cm	Zulässige Beanspruchung durch Verdichtungsgeräte mit max.	
				zulässiger Einzelradlast in kN	zulässigem Gesamtgewicht in t (Mg)
1	H1: 93,3 bis 175 H2: 175 bis 220	220	10	50	20
2	300	235			

Stellrinnenelement



elektronische Kopie der ab des dibt: z-74.31-174

Böck Traunsteiner Silo - Fahrsilosystem zur Verwendung in Lageranlagen von JGS- und Biogasanlagen für die Füllgutklasse 1 und 2a

Geometrie Plattenelemente und Stellrinnenelemente
Zulässige Beanspruchung durch die Verdichtungsgeräte

Anlage 4

Tabelle 1: Werkstoffe und Eigenschaften

Nr.	Kennwert	Anforderung
1	Fertigteilbeton	Beton unter Berücksichtigung der Bestimmungen dieses Bescheids
	Gesteinskörnung	Gesteinskörnung gemäß den hinterlegten Angaben unter Berücksichtigung der DIN EN 12620:2008-07 und DAfStb-Richtlinie "Vorbeugende Maßnahmen gegen schädigende Alkalireaktion in Beton (Alkali-Richtlinie)- AlkR-
	Zement	Zement nach DIN EN 197-1
	Betonzusatzmittel	BV und LP gemäß DIN EN 934-2
2	Bewehrung	Betonstahl; Betonstahlmatten im Sinne der DIN 488-2, DIN 488-4, DIN 488-6 und DIN 488-1 nach MVV TB C 2.1.3.1 und MVV TB C 2.1.3.2 unter Berücksichtigung der hinterlegten Angaben des Antragstellers
4	Transport- und Montagebefestigung	entsprechend den hinterlegten Angaben
5	Fugenabdichtungssystem	Fugendichtstoffsystem gekennzeichnet nach Z-74.62-147
6	Asphaltsystem	mit allgemeiner bauaufsichtlicher Zulassung / allgemeiner Bauartgenehmigung für die Verwendung in JGS-/Biogasanlagen
7	Ortbetonsystem	entsprechend DIN 11622-5 (zukünftig in MVV TB C 2.15) unter Berücksichtigung der Bestimmungen dieses Bescheids

Tabelle 2: Charakteristische Kennwerte Frisch-/Festbeton

Nr.	Kennwert	Anforderung
1	Frischbeton für Fertigteile	
	- Überwachungsklasse	2
2	Fertigteile	
	- Betondruckfestigkeitsklasse	C35/45(LP)
	- Bemessungszustand	Zustand II
	- Rissbreite	$w_k \leq 0,2 \text{ mm}$
	- Betondeckung	Erdseite: 30 mm Siloseite: 50 mm (im Bereich der Schenkel (Stufenfalz): 30 mm)
	- Bewehrung	B 500 A (Wst.-Nr. 1.0438)
	- Expositionsclassen für die Verwendung gemäß dieses Bescheids	XC4, XF4, XA3, WF
- Baustoffklasse	A	

Böck Traunsteiner Silo - Fahrsilosystem zur Verwendung in Lageranlagen von JGS- und Biogasanlagen für die Füllgutklasse 1 und 2a

Werkstoffe und Eigenschaften
Charakteristische Kennwerte Frisch-/Festbeton

Anlage 5

Ifd. Nr.	<h2>Übereinstimmungserklärung</h2>	
1	Projekt - Name - Größe- verbaute Elementtypen:- Siloboden aus ((Nichtzutreffendes streichen (für Asphaltssystem Bescheidnummer angeben))): Ort beton nach DIN 11622-5 oder Asphalt? :	
2	Lagergut ((Füllgutklasse angeben)):	
3	Fahrsilosystem Böck Traunsteiner Silo Fahrsilosystem zur Verwendung in Lageranlagen von JGS- und Biogasanlagen	
4	Bescheid Nr.: Z-74.31-174 vom xy.04.2019	
5a	Antragsteller: Böck TraunsteinerSilo GmbH Siedlungsstraße 7 in 83342 Tacherting; Telefon: 08622 / 39997 11	
5b	Betrieb (gemäß Vorschriften AwSV):	
5c	Bauzeit:	
6	Das Fachpersonal des ausführenden Betriebs wurde vom Antragsteller des o.g. Bescheids über die sachgerechte Verarbeitung unterrichtet.	Bestätigung liegt vor ja / nein
7	Beurteilungen und Kontrollen vor und während des Einbaus	
	a) Vor dem Einbau:	
	– Untergrund:	
	– Erdwall lagenweise verdichtet?	ja / nein
	– Breite Dammkrone / Höhe Erdwall m /m
	– Schottertragschicht für Stellrinne vorhanden?	ja / nein
	– Protokolle der Ev ₂ -Werte für die Schottertragschicht liegen vor?	ja / nein
	– Betonfertigteile:	
	– mit Bescheidnummer gekennzeichnet?	ja / nein
	– Abstandhalter auf den Schenkeln des Stufenfalzes vorhanden?	ja / nein
	b) Während und nach dem Einbau:	
	– Stoßversatz zwischen Fugen der Stellrinne und der Plattenelemente?	ja / nein
	– Plattenelemente und Stellrinnen:	ja / nein
	– ... auf Beschädigungen kontrolliert?	ja / nein
	– Beschädigte Elemente ausgetauscht?	ja / nein
	– Plattenelemente mit Hilfskonstruktion ausgerichtet?	ja / nein
	– Zum Erdwall zugewandter Fugenspalt mit Böck-Bitumenspachtelmasse gefüllt?	ja / nein
	– Aussparung in Stellrinne mit Zementestrich verfüllt?	ja / nein
	– Rückhalteverankerungen an allen Plattenelementen montiert?	ja / nein
	– freier Bereich zwischen Plattenelementen und Erdwall:	ja / nein
	– ... mit Splitt der Korngruppe 8/32 verfüllt?	ja / nein
	– ... lagenweise Schüttung?	ja / nein
	– Fugendichtstoff nach Z-74.62-147 eingebaut? (Protokolle liegen vor?)	ja / nein
	– Asphaltssystem eingebaut gem. allgemeiner bauaufsichtlicher Zulassung/allgemeiner Bauartgenehmigung Nr. ((Nummer angeben))	ja / nein
	– Siloboden aus Ort beton gem. DIN 11622-5 eingebaut?	ja / nein
	– Prüfung durch Inaugenscheinnahe: (Nichtzutreffendes streichen)	<div style="display: flex; justify-content: space-around;"> <div style="border: 1px solid black; padding: 2px;">Ohne Beanstandungen</div> <div style="border: 1px solid black; padding: 2px;">Mit Beanstandungen (siehe Bemerkungen)</div> </div>
Bemerkungen:		
Datum:	Unterschrift/ Firmenstempel	
Böck Traunsteiner Silo - Fahrsilosystem zur Verwendung in Lageranlagen von JGS- und Biogasanlagen für die Füllgutklasse 1 und 2a		Anlage 6
Übereinstimmungserklärung – Muster–		

elektronische Kopie der abZ des dibt: z-74.31-174