

**Allgemeine
bauaufsichtliche
Zulassung/
Allgemeine
Bauartgenehmigung**

Zulassungsstelle für Bauprodukte und Bauarten

Bautechnisches Prüfamt

Eine vom Bund und den Ländern
gemeinsam getragene Anstalt des öffentlichen Rechts

Mitglied der EOTA, der UEAtc und der WFTAO

Datum:

14.10.2019

Geschäftszeichen:

II 71-1.74.6-55/19

Nummer:

Z-74.6-163

Geltungsdauer

vom: **14. Oktober 2019**

bis: **12. Juni 2023**

Antragsteller:

Sika Deutschland GmbH

Kornwestheimer Straße 103-107

70439 Stuttgart

Gegenstand dieses Bescheides:

SikaTank PK-25 ST, grau als Bestandteil des Sika-Fugenabdichtungssystems zur Verwendung in LAU-Anlagen

Der oben genannte Regelungsgegenstand wird hiermit allgemein bauaufsichtlich zugelassen/genehmigt.

Dieser Bescheid umfasst zwölf Seiten und elf Anlagen.

Diese allgemeine bauaufsichtliche Zulassung/allgemeine Bauartgenehmigung ersetzt die allgemeine bauaufsichtliche Zulassung/allgemeine Bauartgenehmigung Nr. Z-74.6-163 vom 12. Juni 2018.

DIBt

I ALLGEMEINE BESTIMMUNGEN

- 1 Mit diesem Bescheid ist die Verwendbarkeit bzw. Anwendbarkeit des Regelungsgegenstandes im Sinne der Landesbauordnungen nachgewiesen.
- 2 Dieser Bescheid ersetzt nicht die für die Durchführung von Bauvorhaben gesetzlich vorgeschriebenen Genehmigungen, Zustimmungen und Bescheinigungen.
- 3 Dieser Bescheid wird unbeschadet der Rechte Dritter, insbesondere privater Schutzrechte, erteilt.
- 4 Dem Verwender bzw. Anwender des Regelungsgegenstandes sind, unbeschadet weitergehender Regelungen in den "Besonderen Bestimmungen", Kopien dieses Bescheides zur Verfügung zu stellen. Zudem ist der Verwender bzw. Anwender des Regelungsgegenstandes darauf hinzuweisen, dass dieser Bescheid an der Verwendungs- bzw. Anwen- dungsstelle vorliegen muss. Auf Anforderung sind den beteiligten Behörden ebenfalls Kopien zur Verfügung zu stellen.
- 5 Dieser Bescheid darf nur vollständig vervielfältigt werden. Eine auszugsweise Veröffentlichung bedarf der Zustimmung des Deutschen Instituts für Bautechnik. Texte und Zeichnungen von Werbeschriften dürfen diesem Bescheid nicht widersprechen, Übersetzungen müssen den Hinweis "Vom Deutschen Institut für Bautechnik nicht geprüfte Übersetzung der deutschen Originalfassung" enthalten.
- 6 Dieser Bescheid wird widerruflich erteilt. Die Bestimmungen können nachträglich ergänzt und geändert werden, insbesondere, wenn neue technische Erkenntnisse dies erfordern.
- 7 Dieser Bescheid bezieht sich auf die von dem Antragsteller gemachten Angaben und vorgelegten Dokumente. Eine Änderung dieser Grundlagen wird von diesem Bescheid nicht erfasst und ist dem Deutschen Institut für Bautechnik unverzüglich offenzulegen.
- 8 Die von diesem Bescheid umfasste allgemeine Bauartgenehmigung gilt zugleich als allge- meine bauaufsichtliche Zulassung für die Bauart.

II BESONDERE BESTIMMUNGEN

1 Regelungsgegenstand und Verwendungs- bzw. Anwendungsbereich

(1) Gegenstand dieses Bescheids ist der standfeste Fugendichtstoff "SikaTank PK-25 ST, grau" (nachfolgend Fugendichtstoff genannt) als Bestandteil des "Fugendichtstoffsystems der Sika Deutschland GmbH" (nachfolgend Fugenabdichtungssystem genannt) zur Verwendung in Anlagen zum Lagern, Abfüllen und Umschlagen (LAU-Anlagen) wassergefährdender Stoffe sowohl im Inneren von Gebäuden als auch im Freien.

(2) Der elastisch aushärtende Fugendichtstoff des Fugenabdichtungssystems (Fugendichtstoff, Voranstrich, Hinterfüllmaterial) wird in Dichtkonstruktionen zur Abdichtung von Bewegungsfugen gegenüber wassergefährdenden Flüssigkeiten gemäß Anlage 1 verwendet.

(3) Das Fugenabdichtungssystem darf in LAU-Anlagen zusammen mit bestimmten Dichtkonstruktionen aus unterschiedlichen Materialien (Kontaktmaterialien) in vertikalen und geeigneten Fugen verwendet werden.

(4) Der Fugendichtstoff ist mit dem Voranstrich (Primer) auf das vorgesehene Kontaktmaterial abgestimmt. Die Fugenflanken werden vor dem Einbringen des Fugendichtstoffs mit dem Voranstrich (Primer) versehen.

(5) Das Fugenabdichtungssystem darf unter bestimmten Voraussetzungen von Fahrzeugen mit Luftbereifung befahren werden.

(6) Das Fugenabdichtungssystem darf bei normalen Umgebungs-, Bauteil- und Materialtemperaturen eingebaut und bei Temperaturen zwischen -20 °C und +70 °C genutzt werden. Die Temperatur der wassergefährdenden Flüssigkeit beim Kontakt mit dem Fugenabdichtungssystem darf +30 °C nicht überschreiten.

(7) Dieser Bescheid berücksichtigt auch die wasserrechtlichen Anforderungen an den Zulassungs- und Regelungsgegenstand. Gemäß § 63 Abs. 4 Nr. 2 und 3 WHG¹ gilt der Zulassungs- und Regelungsgegenstand damit als geeignet.

(8) Der Bescheid wird unbeschadet der Prüf- und Genehmigungsvorbehalte anderer Rechtsbereiche erteilt.

2 Bestimmungen für das Bauprodukt/die Bauprodukte

2.1 Eigenschaften und Zusammensetzung

2.1.1 Allgemeines

Das Fugenabdichtungssystem muss den Angaben und den technischen Kenndaten der Anlagen dieses Bescheids entsprechen. Die in diesem Bescheid nicht angegebenen Werkstoffkennwerte, Zusammensetzungen, Rezepturen, Abmessungen und Toleranzen müssen den beim Deutschen Institut für Bautechnik, bei der Zertifizierungsstelle bzw. der fremdüberwachenden Stelle hinterlegten Angaben entsprechen.

2.1.2 Eigenschaften

(1) Das Fugenabdichtungssystem muss

- im angegebenen Temperaturbereich beständig und flüssigkeitsundurchlässig gegen die in der Anlage 1 aufgeführten Flüssigkeiten sein,
- hydrolyse- und witterungsbeständig sein sowie

¹ Gesetz zur Ordnung des Wasserhaushalts (Wasserhaushaltsgesetz – WHG), 31. Juli 2009 (BGBl. I S. 2585), zuletzt geändert durch Artikel 1 des Gesetzes vom 18. Juli 2017 (BGBl. I S. 2771)

- geeignet sein, an
 - Kontaktmaterialien gemäß Anlage 7 und
 - ausreagierte Fugendichtstoffe dieses Bescheids angeschlossen zu werden.
- (2) Das Fugenabdichtungssystem muss
 - bei gleichzeitiger Beanspruchung mit bestimmten Flüssigkeiten gemäß Anlage 1 in LAU-Anlagen mit luftbereiften Fahrzeugen befahrbar sein,
 - unter Berücksichtigung der zu erwartenden Einbaugegebenheiten bzw. Beanspruchungen geeignet sein, die in Anlage 8 dargestellten zulässigen Dehn-, Stauch-, bzw. Scherverformungen in parallelfankigen Bereichen sowie im Bereich von T- und Kreuzungspunkten aufzunehmen ohne flüssigkeitsdurchlässig zu werden,
 - die Anforderungen an das Abrutschverhalten im eingebauten Zustand bei Temperatureinwirkungen bis 200 °C erfüllen und
 - hinsichtlich des Brandverhaltens die Anforderungen der Klasse E nach DIN EN 13501-1² erfüllen.
- (3) Die Eigenschaften nach Absatz (1) und (2) wurden dem DIBt gegenüber nachgewiesen.

2.1.3 Zusammensetzung

(1) Das Fugenabdichtungssystem besteht aus:

- **Fugendichtstoff**
"SikaTank PK-25 ST, grau" besteht aus den Komponenten A und B, deren Basiswerkstoff Polysulfid ist.
- **Voranstrich (Primer)**
 - "SikaTank Primer PK-3" gekennzeichnet nach Z-74.6-161
 - "SikaTank Primer PK-3S" gekennzeichnet nach Z-74.6-161
 - "SikaTank Primer PK-2" gekennzeichnet nach Z-74.6-161
- **Hinterfüllmaterial**
Es ist geschlossenzelliges und mit dem Fugendichtstoff verträgliches Hinterfüllmaterial gemäß den Festlegungen des Antragstellers zu verwenden.

(2) Nähere Angaben zu den einzelnen Komponenten des Fugenabdichtungssystems (Mischungsverhältnisse, Ablüftezeit etc.) enthält Anlage 4.

2.2 Herstellung, Verpackung, Transport, Lagerung und Kennzeichnung

2.2.1 Herstellung

Die Herstellung des Fugendichtstoffs hat nach den im Deutschen Institut für Bautechnik hinterlegten Angaben im Werk DE 18 der Sika Deutschland GmbH, Kornwestheimer Straße 103 - 107 in 70430 Stuttgart zu erfolgen. Änderungen der Rezeptur und des Herstellverfahrens bedürfen der vorherigen Zustimmung durch das Deutsche Institut für Bautechnik.

2.2.2 Verpackung, Transport, Lagerung

(1) Verpackung, Transport und Lagerung der einzelnen Komponenten des Fugenabdichtungssystems müssen so erfolgen, dass die Gebrauchstauglichkeit nicht beeinträchtigt wird. Insbesondere sind der Fugendichtstoff und der Voranstrich in geschlossenen Originalgebinden vor Feuchtigkeit geschützt bei Raumtemperatur zu lagern. Die auf den Gebinden angegebene maximale Lagerzeit ist zu beachten.

(2) Die auf den Liefergefäßen vermerkten Angaben zu Anforderungen aus anderen Rechtsbereichen (z. B. Gefahrstoff- bzw. Transportrecht) sind zu beachten.

² DIN EN 13501-1:2010-01 Klassifizierung von Bauprodukten und Bauarten zu ihrem Brandverhalten – Teil 1: Klassifizierung mit den Ergebnissen aus den Prüfungen zum Brandverhalten von Bauprodukten; Deutsche Fassung EN 13501-1:2007+A1:2009

(3) Die Komponenten des Fugenabdichtungssystems sind nicht der direkten Sonneneinstrahlung auszusetzen und entsprechend den Angaben des Herstellers zu lagern.

2.2.3 Kennzeichnung

(1) Das Bauprodukt und/oder die Verpackung des Bauprodukts und/oder der Beipackzettel des Bauprodukts und/oder der Lieferschein des Bauprodukts muss vom Hersteller mit dem Übereinstimmungszeichen (Ü-Zeichen) nach den Übereinstimmungszeichen-Verordnungen der Länder gekennzeichnet werden. Die Kennzeichnung darf nur erfolgen, wenn die Voraussetzungen nach Abschnitt 2.3 erfüllt sind.

(2) Die Komponenten des Bauprodukts müssen vor dem Einbau einwandfrei identifizierbar sein.

(3) Die Liefergefäße, Verpackungen, Lieferscheine oder Schilder/Aufkleber sind im Herstellwerk gemäß Abschnitt 2.2.1 vom Hersteller mit nachstehenden Angaben zu kennzeichnen:

- vollständige Bezeichnung der Einzelkomponenten (gemäß Abschnitt 2.1.3):
z.B. Komponente für SikaTank PK-25 ST, grau für LAU-Anlagen' nach Z-74.6-163
- Name und Werkzeichen des Herstellers,
- unverschlüsselte Mindesthaltbarkeit und
- Chargen-Nr.

(4) Alle für den Einbau wichtigen Angaben müssen deutlich und verständlich auf der Verpackung und/oder auf einem Beipackzettel, vorzugsweise mit Darstellungen, angegeben sein.

2.3 Übereinstimmungsbestätigung

2.3.1 Allgemeines

(1) Die Bestätigung der Übereinstimmung des Bauprodukts (Fugendichtstoff) mit den Bestimmungen der vom Bescheid erfassten allgemeinen bauaufsichtlichen Zulassung muss für das Herstellwerk mit einem Übereinstimmungszertifikat auf der Grundlage einer werkseigenen Produktionskontrolle und einer regelmäßigen Fremdüberwachung einschließlich einer Erstprüfung des Bauprodukts nach Maßgabe der folgenden Bestimmungen erfolgen.

(2) Für die Erteilung des Übereinstimmungszertifikates und die Fremdüberwachung einschließlich der dabei durchzuführenden Produktprüfungen hat der Hersteller der einzelnen Komponenten des Bauprodukts eine hierfür anerkannte Überwachungs- bzw. Zertifizierungsstelle einzuschalten.

(3) Die Übereinstimmungserklärung hat der Hersteller durch Kennzeichnung der Bauprodukte mit dem Übereinstimmungszeichen (Ü-Zeichen) unter Hinweis auf den Verwendungszweck abzugeben.

(4) Dem Deutschen Institut für Bautechnik ist von der Zertifizierungsstelle eine Kopie des von ihr erteilten Übereinstimmungszertifikates sowie eine Kopie des Erstprüfberichts (gemäß Abschnitt 2.3.3) zur Kenntnis zu geben.

(5) Die werkseigene Produktionskontrolle und Fremdüberwachung für die Voranstriche "SikaTank Primer PK-3", "SikaTank Primer PK-3S" und "SikaTank Primer PK-2" sind in der allgemeinen bauaufsichtlichen Zulassung/allgemeiner Bauartgenehmigung Z-74.6-161 festgelegt.

2.3.2 Werkseigene Produktionskontrolle

(1) In dem im Abschnitt 2.2.1 angegebenen Herstellwerk ist eine werkseigene Produktionskontrolle einzurichten und durchzuführen. Unter werkseigener Produktionskontrolle wird die vom Hersteller vorzunehmende kontinuierliche Überwachung der Produktion verstanden, mit der dieser sicherstellt, dass die von ihm hergestellten Bauprodukte den Bestimmungen dieser vom Bescheid erfassten allgemeinen bauaufsichtlichen Zulassung entsprechen.

(2) Die werkseigene Produktionskontrolle für die einzelnen Komponenten des Bauprodukts soll im Herstellwerk mindestens die in Anlage 6 aufgeführten Maßnahmen einschließen und ist gemäß hinterlegtem Prüfplan durchzuführen.

(3) Die Ergebnisse der werkseigenen Produktionskontrolle sind aufzuzeichnen und auszuwerten. Die Aufzeichnungen müssen mindestens folgende Angaben enthalten:

- Bezeichnung des Bauprodukts bzw. des Ausgangsmaterials und der Bestandteile,
- Art der Kontrolle oder Prüfung,
- Datum der Herstellung und der Prüfung des Bauprodukts bzw. des Ausgangsmaterials oder der Bestandteile,
- Ergebnis der Kontrolle und Prüfungen sowie Vergleich mit den Anforderungen gemäß Anlage 4, Anlage 5 und Anlage 6 sowie
- Unterschrift des für die werkseigene Produktionskontrolle Verantwortlichen.

(4) Die Aufzeichnungen sind mindestens fünf Jahre aufzubewahren und der für die Fremdüberwachung eingeschalteten Überwachungsstelle vorzulegen. Sie sind dem Deutschen Institut für Bautechnik und der zuständigen obersten Bauaufsichtsbehörde auf Verlangen vorzulegen.

(5) Bei ungenügendem Prüfergebnis sind von dem für die Produktionskontrolle Verantwortlichen unverzüglich die erforderlichen Maßnahmen zur Abstellung des Mangels zu treffen. Einzelne Komponenten des Bauprodukts, die den Anforderungen nicht entsprechen, sind so zu handhaben, dass Verwechslungen mit übereinstimmenden ausgeschlossen werden. Nach Abstellung des Mangels ist - soweit technisch möglich und zum Nachweis der Mängelbeseitigung erforderlich - die betreffende Prüfung unverzüglich zu wiederholen.

2.3.3 Fremdüberwachung

(1) In dem in Abschnitt 2.2.1 angegebenen Herstellwerk ist die werkseigene Produktionskontrolle durch eine Fremdüberwachung regelmäßig zu überprüfen, mindestens jedoch zweimal jährlich. Probenahme und Prüfungen obliegen jeweils der anerkannten Überwachungsstelle. Die Proben sind repräsentativ aus der laufenden Produktion zu entnehmen.

(2) Die Fremdüberwachung ist gemäß Anlage 6 auf der Grundlage des hinterlegten Prüfplans durchzuführen. Die Identität ist dabei im Vergleich zu den Angaben nach Anlage 5 und Anlage 6 mit den im Rahmen der Fremdüberwachung ermittelten Werten zum Fugendichtstoff (IR-Spektrogramm, Viskosität und Dichte) festzustellen.

(3) Im Rahmen der Fremdüberwachung ist eine Erstprüfung der einzelnen Komponenten des Bauprodukts mit folgendem Prüfumfang durchzuführen:

- Identität der Materialien (siehe Abschnitt 2.3.3 (2)),
- Verarbeitungszeit,
- Verarbeitungseigenschaften,
- Klebfreiheit,
- Zugspannungswert E 100 und E 140 bei +23 °C und –20 °C sowie
- Zugspannungswert E 100 und E 140 bei +23 °C nach Lagerung in vom DIBt festgelegten Prüflüssigkeiten (siehe Anlage 6) gemäß hinterlegtem Prüfplan.

Diese Prüfungen können entfallen, wenn die der mit diesem Bescheid erfassten allgemeinen bauaufsichtlichen Zulassung zugrunde liegenden Verwendbarkeitsprüfungen an von einer unabhängigen Drittstelle repräsentativ aus der laufenden Produktion entnommenen Proben durchgeführt wurden.

(4) Die Ergebnisse der Zertifizierung und Fremdüberwachung sind aufzuzeichnen und auszuwerten. Die Aufzeichnungen müssen mindestens folgende Angaben enthalten:

- Bezeichnung des Bauprodukts bzw. des Ausgangsmaterials und der Bestandteile sowie deren Chargennummern,
- Art der Kontrolle oder Prüfung,
- Datum der Herstellung und der Prüfung des Bauprodukts bzw. des Ausgangsmaterials oder der Bestandteile,
- Ergebnis der Kontrolle und Prüfungen sowie Vergleich mit den Anforderungen gemäß Anlage 4, Anlage 5 und Anlage 6 sowie
- Unterschrift des für die Fremdüberwachung Verantwortlichen.

(5) Die Ergebnisse der Zertifizierung und Fremdüberwachung sind mindestens fünf Jahre aufzubewahren. Sie sind von der Zertifizierungsstelle bzw. der Überwachungsstelle dem Deutschen Institut für Bautechnik und der zuständigen obersten Bauaufsichtsbehörde auf Verlangen vorzulegen.

3 Bestimmungen für Planung, Bemessung und Ausführung

3.1 Planung und Bemessung

(1) Die Planung des Fugenabdichtungssystems darf nur von fachkundigen Planern vorgenommen werden.

(2) Die Fugen sind so zu planen, dass sie während der späteren Nutzung kontrolliert werden können.

(3) Für den sachgemäßen Einbau des Fugenabdichtungssystems erstellt der Antragsteller eine Einbau- und Verarbeitungsanweisung.

(4) Unter Berücksichtigung der wasserrechtlichen Vorschriften und den zu erwartenden chemischen und mechanischen Beanspruchungen sind für das jeweilige Objekt prüfbare Berechnungen und Konstruktionsunterlagen (z. B. Fugenpläne) durch einen fachkundigen Planer anzufertigen. Bewegungsfugen sind so anzuordnen, dass die zulässigen Dehn-, Stauch- und Scherwege des Fugenabdichtungssystems gemäß Anlage 8 eingehalten werden.

(5) Bei Planung und Bemessung ist das Folgende zu beachten:

- Fugenabdichtungssysteme in Dichtkonstruktionen sind so anzuordnen, dass diese nur im Rahmen der in Anlage 1 angegebenen Beanspruchungsstufen mit wassergefährdenden Flüssigkeiten beaufschlagt werden können bzw. ein Ansammeln eines Gemischs aus Schmutz und wassergefährdenden Flüssigkeiten auf dem Fugenabdichtungssystem vermieden wird.
- Vom Planer ist in den Konstruktionsunterlagen das Mindestalter des Betons vor der Verfüugung, unter Berücksichtigung der zu verfüugenden Dichtkonstruktion und der besonderen Gegebenheiten des jeweiligen Objektes, anzugeben.
- Die anzuschließenden Dichtkonstruktionen aus Beton dürfen nur begrenzte Eindringtiefen von Flüssigkeiten aufweisen (siehe auch Anlage 3). Die charakteristische Eindringtiefe der jeweiligen Flüssigkeit muss kleiner sein als die Haft- bzw. Kontaktfläche des Fugendichtstoffs "d_H" an der Fugenflanke (siehe auch Anlage 3).
- Die anschließende Dichtkonstruktion ist so zu bemessen, dass die zulässigen Bewegungen gemäß Anlage 8 (z. B. infolge Temperatur, Restschwinden bzw. -kriechen) eingehalten werden.
- Die zusätzlichen herausgegebenen Anweisungen und technischen Hinweise des Antragstellers über die Beschaffenheit der Fugenflanken sowie anschließender Bauteile sind zu beachten.

3.2 Ausführung**3.2.1 Allgemeines**

(1) Der ausführende Betrieb (gemäß Vorschriften der AwSV³), einschließlich seiner Fachkräfte, muss vom Antragsteller für die in diesem Bescheid genannten Tätigkeiten geschult und autorisiert sein.

(2) Das Fugenabdichtungssystem ist gemäß den Bestimmungen dieses Bescheids, nach den Konstruktionszeichnungen (Abschnitt 3.1 (4)) und der Einbau- und Verarbeitungsanweisung des Antragstellers einzubauen. Die in der Einbau- und Verarbeitungsanweisung festgelegten Verarbeitungs- und Nachbehandlungshinweise sind einzuhalten.

(3) Die einzelnen Komponenten des Fugenabdichtungssystems müssen den Angaben und Kennwerten der Anlagen entsprechen.

(4) Die Komponenten des Fugenabdichtungssystems dürfen nicht ausgetauscht werden.

(5) Vor dem Einbau des Fugenabdichtungssystems ist die Eignung der Fugenflanken sowie der anschließenden Bauteile festzustellen.

- Bei Beton-Dichtkonstruktionen muss der Beton der Kontaktflächen das vom Planer festgelegte Mindestalter vor dem Verfugen (siehe Abschnitt 3.1 (5)) erreicht haben.
- Die Fugenflanken müssen trocken sein und dürfen keine Verunreinigungen aufweisen.
- Ansammlungen von Niederschlagswasser hinter bereits ausgeführten Abdichtungen sind zu verhindern.
- An der jeweiligen Fugenflanke ist der Voranstrich gleichmäßig aufzubringen (siehe auch Anlage 2). Der Voranstrich ist gemäß den Bestimmungen der Einbau- und Verarbeitungsanweisung des Antragstellers aufzutragen.
- Die zulässige Fugenbreite gemäß Anlage 3, Tabelle 1 ist einzuhalten.
- Die Fugen in Asphalt-Dichtschichten sind zu schneiden.

(6) Der Antragsteller hat das Hinterfüllmaterial nach folgenden Kriterien auszuwählen und in seiner Einbau- und Verarbeitungsanweisung anzugeben:

- Es ist ein Hinterfüllmaterial zu wählen, das eine Haftung des Fugendichtstoffs zum Fugengrund verhindert. Das Hinterfüllmaterial ist zur Einhaltung der Maße für die Fugentiefe genügend fest und mit gleicher Höhe "d" (Anlage 2) einzubauen.
- Das Hinterfüllmaterial muss so eingebaut sein, dass ein ellipsenförmiger Flächenquerschnitt (siehe Anlage 2) entsteht. Es muss mit dem Fugendichtstoff verträglich sein.
- Das Hinterfüllmaterial darf die Formänderung des Fugendichtstoffs nicht unzulässig behindern und keine Stoffe enthalten, die das Haften des Fugendichtstoffs an den Fugenflanken beeinträchtigen können.
- Das Hinterfüllmaterial darf keine Verfärbungen oder Blasen hervorrufen.
- Das Hinterfüllmaterial muss im eingebauten Zustand einen ausreichenden Widerstand beim Einbringen des Fugendichtstoffs leisten.

3.2.2 Einbau

(1) Bei Temperaturen an der Bauteiloberfläche unter +5 °C und über +40 °C darf nicht verfugt werden. Die Stofftemperatur des Fugendichtstoffs muss zum Zeitpunkt der Verarbeitung größer +10 °C sein.

(2) Der Fugendichtstoff darf nicht auf Kondenswasserschichten eingebracht werden. Die Oberflächentemperatur der Bauteile im Fugenbereich muss während des Einbauens des Fugendichtstoffs mindestens 3 K über der Taupunkttemperatur liegen.

(3) Der Fugendichtstoff bzw. der Voranstrich ist gemäß der Einbau- und Verarbeitungsanweisung des Antragstellers einzubringen.

3

AwSV

Verordnung über Anlagen zum Umgang mit wassergefährdenden Stoffen (AwSV) vom 21.04.2017 (BGBl. I S. 905)

(4) Die in Anlage 4 angegebene Zeitspanne zwischen Auftragen des Voranstrichs und Einbringen des Fugendichtstoffs (Ablüfzeit) ist einzuhalten.

(5) Der Fugendichtstoff ist gleichmäßig und möglichst blasenfrei einzubringen.

(6) Die Freigabe für mechanische und chemische Beanspruchungen der Dichtkonstruktion darf erst nach der in Anlage 4 angegebenen Frist nach dem vollständigen Einbringen des Fugenabdichtungssystems erfolgen.

3.2.3 Kontrolle der Ausführung

(1) Vor, während bzw. nach Einbau des Fugenabdichtungssystems sind nachstehende Kontrollen durchzuführen.

(2) Vor dem Einbau:

- Vor dem Einbringen des Fugenabdichtungssystems ist durch den ausführenden Betrieb nach Abschnitt 3.2.1(1) sicherzustellen, dass die Betonfestigkeitsklasse und der Wasser-Zement-Wert der Betondichtkonstruktion den Anforderungen der jeweils maßgebenden Zulassung/allgemeinen Bauartgenehmigung der Dichtkonstruktion oder der DAfStb-Richtlinie "Betonbau im Umgang mit wassergefährdenden Stoffen (BUmwS)" entsprechen, beispielsweise durch Kontrolle dieser Kennwerte in den Überwachungsaufzeichnungen gemäß DIN EN 13670⁴ in Verbindung mit DIN 1045-3⁵, z. B. Bautagebuch.
- Kontrolle der Fugenbreite, des Fugenabstands und der Tiefe des Fugenraums gemäß Anlage 2 und Anlage 3, der Konstruktionsunterlagen z. B. Fugenplan (siehe Abschnitt 3.1) bzw. der Einbau- und Verarbeitungsanweisung des Antragstellers.
- Kontrolle des Zustands der Kontaktflächen (Haftflächen). Verschmutzungen sind gründlich vor dem Einbau zu entfernen.
- Ermittlung der Oberflächentemperatur und Vergleich (3 K über Taupunkttemperatur) gemäß Abschnitt 3.2.2.

(3) Nach dem Einbau und vollständiger Erhärtung des Fugendichtstoffs:

- Das eingebaute Fugenabdichtungssystem ist in voller Länge auf Flankenhaftung zu untersuchen. Diese Prüfung kann mit einer der nachstehenden Methoden durchgeführt werden:
 - Kugelstab-Prüfung
Hierbei wird ein am Ende halbkugelförmig abgerundeter Stab von halber Fugenbreite ca. 2 mm tief in die Fuge eingedrückt.
 - Rollen-Prüfung
Durch Verwendung einer kreisrunden Metallscheibe von rund 100 mm Durchmesser, deren Dicke halb so groß ist wie die Fugenbreite und deren Umfangsfläche halbkreisförmig gerundet ist, wird der Eindruckversuch kontinuierlich durchgeführt. Dazu wird die Scheibe mit einer Achse versehen und in eine Vorrichtung eingebaut, die ausreichend beschwert (ca. 2 mm tief eingedrückt) wird. Das so vorbereitete Gerät wird langsam über das eingebaute Fugenabdichtungssystem gezogen.

(4) Während der Herstellung des Fugenabdichtungssystems sind Aufzeichnungen über den Einbau (siehe zum Beispiel Anlage 10) vom Bauleiter oder seinem Vertreter zu führen. Die Aufzeichnungen müssen während der Bauzeit auf der Baustelle bereitliegen und sind dem mit der Bauüberwachung Beauftragten auf Verlangen vorzulegen.

⁴ DIN EN 13670:2011-03

⁵ DIN 1045-3:2012-03

Ausführung von Tragwerken aus Beton

Tragwerke aus Beton, Stahlbeton und Spannbeton - Teil 3: Bauausführung - Anwendungsregeln zu DIN EN 13670, sowie DIN 1045-3 Berichtigung 1:2013-07

3.2.4 Übereinstimmungserklärung für die Bauart

(1) Die Bestätigung der Übereinstimmung der Bauart (eingebautes Fugenabdichtungssystem) mit den Bestimmungen dieses Bescheids muss vom ausführenden Betrieb nach Abschnitt 3.2.1(1) mit einer Übereinstimmungserklärung und folgenden zusätzlichen Kontrollen erfolgen:

- Kontrolle auf Vollständigkeit und Richtigkeit der vorgesehenen Systemkomponenten für die fachgerechte Ausführung der Bauart sowie deren Kennzeichnung mit dem Übereinstimmungszeichen und
- Kontrollen der Ausführung nach Abschnitt 3.2.3.

(2) Die Ergebnisse der Kontrollen sind aufzuzeichnen und auszuwerten. Die Aufzeichnungen müssen mindestens folgende Angaben enthalten:

- Fugenabdichtungssystem: SikaTank PK-25 ST, grau - Fugendichtstoffsystem der Sika Deutschland GmbH zur Verwendung in LAU-Anlagen"
- Nummer: Z-74.6-163
- Antragsteller: *Name, Adresse*
- Ausführung am: *Datum*
- Ausführung von: *vollständige Firmenbezeichnung*
- Hinweis: Wiederherstellung der Flüssigkeitsundurchlässigkeit nur nach allgemeiner bauaufsichtlicher Zulassung/allgemeiner Bauartgenehmigung Nr. Z-74.6-163 und den entsprechenden Angaben des Antragstellers
- Art der Kontrolle oder Prüfung (siehe Abschnitt 3.2.3)
- Datum der Kontrolle oder Prüfung
- Ergebnis der Kontrolle und Prüfungen sowie Vergleich mit den Anforderungen
- Unterschrift des für die Ausführungskontrolle Verantwortlichen

(3) Die Aufzeichnungen sind dem Betreiber zur Aufnahme in die Bauakten auszuhändigen und dem Deutschen Institut für Bautechnik, der zuständigen obersten Bauaufsichtsbehörde und dem Sachverständigen (gemäß Vorschriften der AwSV) auf Verlangen vorzulegen

4 Bestimmungen für Nutzung, Unterhalt und Wartung

4.1 Allgemeines

(1) Die Vorgaben des Antragstellers für die ordnungsgemäße Reinigung und Wartung des Regelungsgegenstands sind vom Betreiber einer Anlage zu berücksichtigen.

(2) Vom Betreiber sind in der Betriebsanweisung der jeweiligen LAU-Anlage, die Kontrollintervalle in Abhängigkeit von der nach diesem Bescheid zulässigen Beanspruchungsdauer zu organisieren. Die Ergebnisse der regelmäßigen Kontrollen und alle von dieser Betriebsanweisung abweichenden Ereignisse sind zu dokumentieren. Diese Aufzeichnungen sind dem Sachverständigen (gemäß Vorschriften der AwSV) auf Verlangen vorzulegen.

(3) Tropfverluste bzw. Ansammlungen schon geringer Flüssigkeitsmengen beim Umgang mit wassergefährdenden Stoffen sind unmittelbar zu entfernen. Ausgetretene wassergefährdende Flüssigkeiten werden unverzüglich mit geeigneten Mitteln gebunden. Für die Entsorgung bzw. Behandlung der als Abfall anfallenden Stoffe wird auf die geltenden Vorschriften verwiesen (z. B. Kreislaufwirtschaftsgesetz).

(4) Bei der Lagerung der Flüssigkeiten, die in Anlage 1 aufgelistet sind, ist dafür Sorge zu tragen, dass im Schadensfall austretende Flüssigkeit für die Beanspruchungsstufe "gering" innerhalb von 8 Stunden und für die Beanspruchungsstufe "mittel" innerhalb von 72 Stunden ordnungsgemäß beseitigt wird.

(5) Das Fugenabdichtungssystem darf unter bestimmten Voraussetzungen nur mit luftbe-
reiteten Fahrzeugen (siehe auch Anlage 1 und Anlage 3, Tabelle 1) befahren werden.

(6) Bei der Instandsetzung des Fugenabdichtungssystems (Wiederherstellung der Flüssig-
keitsundurchlässigkeit) in bestehenden LAU-Anlagen nach Abschnitt 4.4 hat der Betreiber
gemäß Vorschriften der AwSV

- die Bauzustandsbegutachtung und das darauf abgestimmte Instandsetzungskonzept bei
einem fachkundigen Planer und
- die Überprüfung des ordnungsgemäßen Zustands des wiederhergestellten Bereichs
zu veranlassen. Dem Sachverständigen ist die Möglichkeit der Kenntnisnahme der Bauzu-
standsbegutachtung und des Instandsetzungskonzepts einzuräumen.

4.2 Prüfungen durch Sachverständige gemäß Vorschriften der AwSV

(1) Inbetriebnahmeprüfung

- Der Sachverständige ist über den Fortgang der Arbeiten laufend zu informieren. Ihm ist
die Möglichkeit zu geben, an den Kontrollen vor und nach dem Einbau des Fugenab-
dichtungssystems nach Abschnitt 3.2.3 teilzunehmen und die Ergebnisse der Kontrollen
zu beurteilen.
- Die abschließende Prüfung der Beschaffenheit der Oberfläche des Fugenabdichtungs-
systems erfolgt durch Inaugenscheinnahme der Oberfläche sämtlicher Fugen der jeweili-
gen Dichtkonstruktion.
- Der Sachverständige prüft die in der Betriebsanweisung des Betreibers festgelegten
Kontrollintervalle (nach Abschnitt 4.1).

(2) Wiederkehrende Prüfungen

- Die Untersuchung der Beschaffenheit des Fugenabdichtungssystems geschieht durch
Sichtprüfung der Fugenabdichtung in allen Bereichen der jeweiligen Dichtkonstruktion. Im
Besonderen ist auf eventuelle Kantenabplatzungen im Fasenbereich unter Berücksich-
tigung der Bestimmungen nach Abschnitt 4.1(2) zu achten.
- Zusätzlich ist die Untersuchung auf Flüssigkeitsundurchlässigkeit durch stichprobenartige
Prüfung des Fugenabdichtungssystems auf Flankenhaftung nach Abschnitt 3.2.3
(Kugelstab- oder Rollenprüfung) durchzuführen.
- Anhand der Dokumentation über die regelmäßigen Kontrollen und aller von der Betriebs-
anweisung abweichenden Ereignisse ist zu kontrollieren, ob
 - die Kontroll- und Reinigungsintervalle vom Betreiber eingehalten wurden,
 - es zu keinen von der Betriebsanweisung abweichenden Ereignissen gekommen ist
und
 - kein längerer Kontakt mit den wassergefährdenden Flüssigkeiten im Laufe der Nut-
zung stattgefunden hat.

Der Vergleich ist dabei zu den nach diesem Bescheid zulässigen Beanspruchungen vor-
zunehmen.

- Ergeben sich Zweifel an der Flüssigkeitsundurchlässigkeit des Fugenabdichtungs-
systems (z. B. aufgrund von Aufweichungen der Oberfläche des Fugendichtstoffs oder
Kantenabplatzungen im Bereich der Fugenfasen) sind weitere Untersuchungen erforder-
lich. Hierzu müssen ggf. Proben (Bohrkerne) aus dem betroffenen Bereich entnommen
werden. Auf die Entnahme von Proben aus dem unter dem Fugenabdichtungssystem lie-
genden Boden kann verzichtet werden, wenn nachweislich keine vollständige Durchdrin-
gung des Fugenabdichtungssystems durch wassergefährdende Flüssigkeiten erfolgte.

4.3 Mängelbeseitigung

(1) Nach den Vorschriften der AwSV sind Mängel zu beheben, die bei den Prüfungen gemäß Abschnitt 4.1 und Abschnitt 4.2 festgestellt wurden. Mit der Schadensbeseitigung ist ein Betrieb nach Abschnitt 3.2.1(1) zu beauftragen, der die in diesem Bescheid genannten Materialien entsprechend den Angaben der Einbau- und Verarbeitungsanweisung des Antragstellers verwenden darf und die Anforderungen des Abschnitts 3.2.1 erfüllt.

(2) Beschädigte Bereiche werden gemäß Abschnitt 4.4 in Stand gesetzt und gemäß Abschnitt 4.2 vor der Inbetriebnahme geprüft.

4.4 Wiederherstellung der Flüssigkeitsundurchlässigkeit in bestehenden LAU-Anlagen

(1) Der Fugendichtstoff und die Voranstriche (Primer) dürfen zur Wiederherstellung der Flüssigkeitsundurchlässigkeit von Fugenabdichtungssystemen aus dem Fugendichtstoff dieses Bescheids in bestehenden LAU-Anlagen eingesetzt werden.

(2) Die Wiederherstellung der Flüssigkeitsundurchlässigkeit ist auf Grundlage einer Bauzustandsbegutachtung und dem darauf abgestimmten Instandsetzungskonzept unter Berücksichtigung dieses Bescheids für das jeweilige Instandsetzungsvorhaben fachkundig zu planen und auszuführen. Dabei sind die Wechselwirkungen zwischen der Dichtkonstruktion und dem Fugenabdichtungssystem zu berücksichtigen, z. B. Eindringverhalten der Flüssigkeiten und daraus resultierende Fugenbreite. Die DAfStb-Richtlinie "Betonbau beim Umgang mit wassergefährdenden Stoffen (BUmwS)"⁶, Teil 3 ist zusätzlich zu berücksichtigen.

(3) Die Wiederherstellung der Flüssigkeitsundurchlässigkeit im Fugenbereich der angeschlossenen Dichtkonstruktion (Kontaktmaterial) ist auf Grundlage des für die jeweilige Dichtkonstruktion geltenden bauordnungsrechtlichen Verwendbarkeitsnachweises bzw. den allgemeinen Anforderungen der Landesbauordnungen durchzuführen.

(4) Vor der Wiederherstellung der Flüssigkeitsundurchlässigkeit ist sicher zu stellen, dass die in der Bauzustandsbegutachtung ermittelten Schädigungen der Dichtkonstruktion und deren Ursachen beseitigt wurden.

(5) Es gelten für die Wiederherstellung der Flüssigkeitsundurchlässigkeit des Fugenabdichtungssystems die Bestimmungen dieses Bescheids und die zusätzlichen Anweisungen des Antragstellers.

(6) Mit Arbeiten zur Wiederherstellung der Flüssigkeitsundurchlässigkeit des Fugenabdichtungssystems sind nur Betriebe nach Abschnitt 3.2.1 (1) zu beauftragen.

(7) Bei wesentlichen Maßnahmen zur Wiederherstellung der Flüssigkeitsundurchlässigkeit ist vom Betreiber, bevor die Anlage wieder in Betrieb genommen wird, gemäß den Vorschriften der AwSV die Überprüfung des ordnungsgemäßen Zustands der Anlage zu veranlassen.

Dr.-Ing. Ullrich Kluge
Referatsleiter

Beglaubigt

⁶ DAfStb-Richtlinie "Betonbau beim Umgang mit wassergefährdenden Stoffen (BUmwS)", Berlin, März 2011

Liste der Flüssigkeiten, gegen die das Fugenabdichtungssystem flüssigkeitsundurchlässig und chemisch beständig ist

Gruppen-Nr.	zugelassene Flüssigkeiten für die Anlagenbetriebsarten ¹⁾ Lagern (L), Abfüllen (A) und Umschlagen (U) nach Beanspruchungsstufe ²⁾ gering (1), mittel (2) und hoch (3)	Betriebsart und Stufe ¹⁾	Befahrbarkeit ³⁾
1	Ottokraftstoffe nach DIN EN 228 mit einem maximalen (Bio) Ethanolgehalt von 5 Vol.-% nach DIN EN 15376	LAU2 ²⁾	x
1a	Ottokraftstoffe nach DIN EN 228 mit Zusatz von Biokraftstoffkomponenten nach RL 2009/28/EG bis zu einem Gesamtgehalt von 20 Vol.-%		x
2	Flugkraftstoffe		x
3	Heizöl EL nach DIN 51603-1, ungebrauchte Verbrennungsmotorenöle, ungebrauchte Kraftfahrzeug-Getriebeöle, Gemische aus gesättigten und aromatischen Kohlenwasserstoffen mit einem Aromatengehalt von ≤ 20 Ma.-% und einem Flammpunkt > 60 °C		x
3b	Dieselmotorenstoffe (nach DIN EN 590) mit Zusatz von Biodiesel nach DIN EN 14214 bis zu einem Gesamtgehalt von max. 5 Vol.-%		x
4	alle Kohlenwasserstoffe, sowie benzolhaltige Gemische mit einem Gesamtgehalt von max. 5 Vol.-% Benzol, außer Kraftstoffe	LAU1	--- ⁴⁾
4b	Rohöle	LAU2 ²⁾	x
4c	gebrauchte Verbrennungsmotorenöle und gebrauchte Kraftfahrzeug-Getriebeöle mit einem Flammpunkt > 60 °C		x
5	ein- und mehrwertige Alkohole mit max. 48 Vol.-% Methanol und Ethanol (in Summe), Glykol und Polyglykole, deren Monoether sowie deren wässrige Gemische		x
5a	alle Alkohole und Glykolether sowie deren wässrige Gemische		x
5b	ein- und mehrwertige Alkohole ≥ C ₂ mit max. 48 Vol.-% Ethanol sowie deren wässrige Gemische		x
5c	Ethanol einschließlich Ethanol nach DIN EN 15376 (unabhängig vom Herstellverfahren) sowie deren wässrige Lösungen		x
7	alle organischen Ester und Ketone, außer Biodiesel		x
7a	aromatische Ester und Ketone, außer Biodiesel		x
7b	Biodiesel nach DIN EN 14214		x
10 ⁵⁾	anorganische Säuren bis 20 % sowie sauer hydrolysierende, anorganische Salze in wässriger Lösung (pH < 6), außer Flusssäure und oxidierend wirkende Säuren und deren Salze		LAU1
11	anorganische Laugen sowie alkalisch hydrolysierende, anorganische Salze in wässriger Lösung (pH > 8), ausgenommen Ammoniaklösungen und oxidierend wirkende Lösungen von Salzen (z.B. Hypochlorit)	LAU2 ²⁾	x
12 ⁵⁾	wässrige Lösungen anorganischer nicht oxidierender Salze mit einem pH-Wert zwischen 6 und 8	LAU1	x
-	bis 50%ige Natronlauge	LAU2 ²⁾	x
-	bis 45%ige Harnstofflösung		x
-	Mischungen aus 85 Vol.-% Ethanol und 15 Vol.-% Ottokraftstoff, E85		x
-	Enteisungsmittelgemisch auf Kaliumformiatbasis, z. B. Safeway KF HOT Runway DE-ICER		x
-	Enteisungsmittelgemisch auf Natriumformiatbasis, z. B. SF Runway DE-ICER		x

Soweit keine anderen Angaben zu den aufgeführten Flüssigkeiten gemacht werden, handelt es sich jeweils um technisch reine Substanzen oder um Mischungen technischer Substanzen der jeweiligen Gruppe, jedoch nicht in Mischung mit Wasser, soweit dies nicht extra ausgewiesen ist.

- 1) Arbeitsblatt DWA-A-786, Technische Regeln wassergefährdender Stoffe (TRwS), Ausführung von Dichtflächen; DWA (Fassung Oktober 2005) sowie siehe Anlage 11 dieses Bescheids
- 2) verwendbar in Tankstellen gemäß TRwS 781 bis TRwS 784 (Arbeitsblätter DWA-A 781:2018-12, DWA-A 782:2006-05, DWA-A 783:2005-12 und DWA-A 784:2006-04, Technische Regeln wassergefährdender Stoffe (TRwS), Tankstellen für Kraft-, Schienen- Wasser- und Luftfahrzeuge)
- 3) Befahrbar nur mit luftbereiften Fahrzeugen
- 4) **nicht befahrbar**, nur begehbar
- 5) Die Verwendbarkeit wurde für eine Prüfzeit von 24 Stunden nachgewiesen.

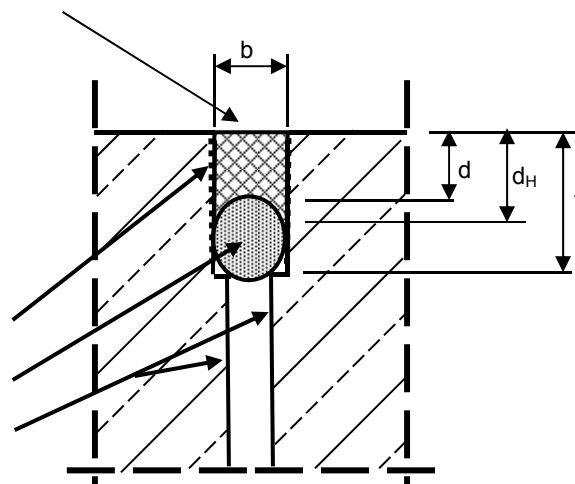
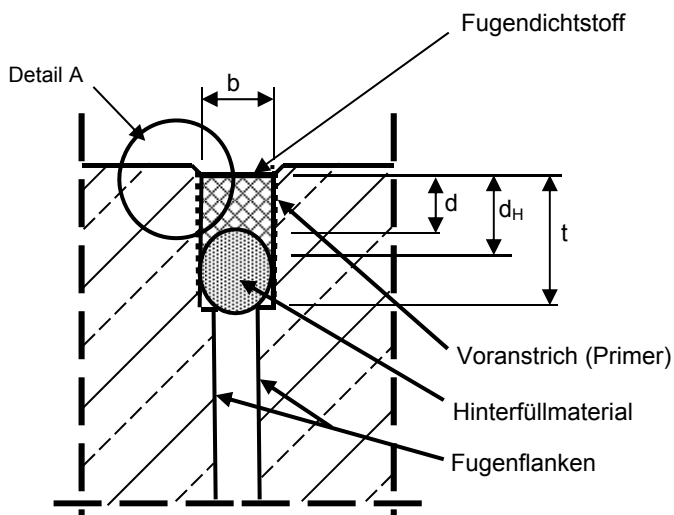
SikaTank PK-25 ST, grau als Bestandteil des Sika-Fugenabdichtungssystems zur Verwendung in LAU-Anlagen

Liste der Flüssigkeiten, gegen die das Fugenabdichtungssystem chemisch beständig und flüssigkeitsundurchlässig ist

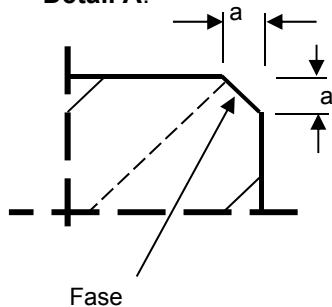
Anlage 1

befahrbare Fugenkonstruktion

nicht befahrbare Fugenkonstruktion



Detail A:



- | | | |
|----------------|---|---|
| a | = | Fasenseite 3 mm bis 10 mm |
| b | = | Fugenbreite (10 mm bis 20 mm befahrbar, bis 40 mm begehbar) |
| d | = | Dicke des Fugendichtstoffs |
| d _H | = | Haft- bzw. Kontaktfläche des Fugendichtstoffs an der Fugenflanke;
d _H = d + 0,5 b |
| t | = | Tiefe der Fugenkammer |

Elektronische Kopie der abZ des DIBt: Z-74.6-163

SikaTank PK-25 ST, grau als Bestandteil des Sika-Fugenabdichtungssystems zur Verwendung in LAU-Anlagen

Einbauzustand –Beispiel–

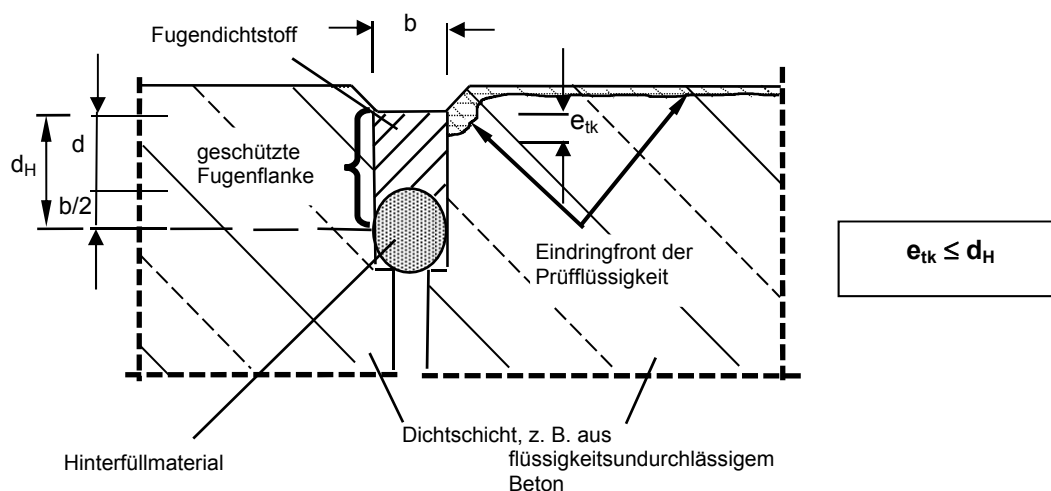
Anlage 2

Tabelle 1: Abmessungen der Fugenausbildung^{1), 2)}

– befahrbar mit luftbereiften Fahrzeugen ^{3), 4)} –		
b	d	d _H
mm		
10	10	15
Zwischenwerte können interpoliert werden		
20	20	30

– begehbar durch Fußgänger ⁵⁾ –		
b	d	d _H
mm		
10	10	15
Zwischenwerte können interpoliert werden		
40	40	60

- 1) Vergleiche Anlage 2
- 2) Vor der Instandsetzung der Fuge mit dem Fugendichtstoff muss die Fugenbreite mindestens 10 mm und maximal 20 mm (befahrbar) bzw. maximal 40 mm (nur begehbar) breit sein.
- 3) Für die Verwendung mit den Kontaktmaterialien gemäß Anlage 7, lfd. Nummer 2 bis 6.
- 4) Das Fugenabdichtungssystem in Asphalt-Dichtschichten ist nicht befahrbar.
- 5) Für die Verwendung mit allen Kontaktmaterialien gemäß Anlage 7.



- d_H = Haft- bzw. Kontaktfläche des Fugendichtstoffs an der Fugenflanke; $d_H = d + b/2$
 b = Breite des Fugendichtstoffs
 d = Dicke des Fugendichtstoffs; $d = (0,8 \text{ bis } 1,0) \times b$ nur für Fugenbreiten bis 20 mm
 e_{tm} = mittlere Eindringtiefe der wassergefährdenden Flüssigkeit
 e_{tk} = charakteristische Eindringtiefe der wassergefährdenden Flüssigkeit; $e_{tk} = e_{tm} \times 1,35$

Abbildung 1: Umläufigkeitsverhalten der wassergefährdenden Flüssigkeiten im Bereich des eingebauten Fugenabdichtungssystems

SikaTank PK-25 ST, grau als Bestandteil des Sika-Fugenabdichtungssystems zur Verwendung in LAU-Anlagen

Abmessungen der Fugenausbildung und Umläufigkeitsverhalten

Anlage 3

lfd. Nr.	Merkmale	Einheit	Kennwerte für das Fugenabdichtungssystem zur Verwendung gegenüber		
1	Kontaktmaterialien gemäß Anlage 7		– Beton – Gussstahl (beschichtet) ¹⁾	– Gussasphalt ²⁾ (nur geschnittene Fugenflanken zulässig) – Halbstarre Dichtungsschichten	– Polymerbeton auf UP-Harzbasis ³⁾ – Gussstahl (unbeschichtet)
2	Voranstrich (Primer)		SikaTank Primer PK-3 ⁶⁾	SikaTank Primer PK-3S ⁶⁾	SikaTank Primer PK-2 ⁶⁾
3	Ablüfzeit (bei 23 °C) des Voranstrichs ⁴⁾ mindestens:		60 Minuten	240 Minuten	30 Minuten
4	max. Lagerzeit ⁴⁾ (bei 0 °C bis 40 °C) Dichtstoff: Komponente A Komponente B Voranstrich: Komponente A (Primer) Komponente B	Monate	12		
			12	12	1-komponentig 12
5	Mischungsverhältnis Dichtstoff: (Komp. A : Komp. B) Voranstrich: (Komp. A : Komp. B)	Gew.-teile	10 : 1		
			4 : 1	7 : 4	1-komponentig
6	Verarbeitungszeit (Topfzeit)	Minute	min. 120 (witterungsabhängig)		
7	Mindesthärtungszeit bis zur vollen chemischen und mechanischen Beanspruchbarkeit ⁶⁾	Stunden	24 (witterungsabhängig)		
8	Wartezeit bis zur Befahrbarkeit ⁶⁾	Stunden	24 (witterungsabhängig)		
9	Farbton Dichtstoff: Voranstrich (Primer):	-	grau		
			transparent	transparent	transparent
10	Hinterfüllmaterial	-	gemäß Bescheid und den zusätzlichen Festlegung des Antragstellers		
	Brandverhaltensklasse		mindestens Baustoffklasse B2 nach DIN 4201-1 oder Klasse E nach DIN EN 13501-1		
11	Oberflächentemperatur der Flächenabdichtungssysteme im Fugenbereich während des Einbaus	-	≥ 5 °C und ≤ 40 °C, ≥ 3 K über der Taupunkttemperatur		
12	Brandverhaltensklasse des Fugendichtstoffs zusammen mit den Voranstrichen SikaTank Primer PK-3, SikaTank Primer PK-3S, SikaTank Primer PK-2: Baustoffklasse B2 nach DIN 4201-1 oder Klasse E nach DIN EN 13501-1				
SikaTank PK-25 ST, grau als Bestandteil des Sika-Fugenabdichtungssystems zur Verwendung in LAU-Anlagen					Anlage 4
Charakteristische Materialkennwerte für den Einbau					

- 1) nur mit zinkphosphathaltigem Korrosionsschutz auf Alkydharzbasis zulässig
2) > 90 M.-% mineralische Bestandteile
3) ≤ 15 M.-% organische Bestandteile
4) im Originalgebinde
5) Herstellerangabe
6) gekennzeichnet nach Z-74.6-161

lfd. Nr.	Eigenschaft	Einheit	Kennwert	
			Dichtstoff grau	
1	Dichte bei 23 °C zulässige Toleranz: ± 2 %	g/cm ³		
	Komponente A		1,70	
	Komponente B		1,75	
Fertigmischung			1,70	
2a	Viskosität bei 23 °C (FÜ) zulässige Toleranz: ± 20 %			
	Komponente A		280 Pa s	
	Komponente B		50 Pa s	
Fertige Mischung				
2b	Viskosität bei 23 °C (WPK) zulässige Toleranz: ± 20 %			
	Komponente A		280 Pa s	
	Komponente B		50 Pa s	
Fertige Mischung				
3	Dehnungswert ¹⁾ zulässige Toleranz: ± 25 %	N/mm ²	E100	E140
	bei 23 °C		0,25	0,32
	bei -20 °C		0,50	0,60

1) ermittelt mit Zementmörtelprismen entsprechend der Vorgabe aus dem Prüfplan

SikaTank PK-25 ST, grau als Bestandteil des Sika-Fugenabdichtungssystems zur Verwendung in LAU-Anlagen

Charakteristische Materialkennwerte / Überwachungswerte für den Fugendichtstoff

Anlage 5

lfd. Nr	Kennwert	Prüfgrundlage	Überwachungsgegenstand	Häufigkeit der		Überwachungswerte
				werkseigenen Produktionskontrolle	Fremdüberwachung ²⁾	
1	IR-Spektrum ¹⁾	DIN EN 1767	Fugendichtstoff Komponente A, Komponente B sowie am ausgehärteten Fugendichtstoff	---	2 x jährlich	zum Bescheid hinterlegte Kurven
2	TGA	DIN EN ISO 11358	ausgehärteter Fugendichtstoff		1 x in 5 Jahren	
3	Dichte (bei 23 °C) ¹⁾	DIN EN ISO 2811-1	Fugendichtstoff Komponente A Komponente B	min. 1 x je Fertigungscharge	2 x jährlich	Anlage 4 und Anlage 5
4	Viskosität ¹⁾ (bei 23 °C)	DIN EN ISO 3219 Scherrate: 10s ⁻¹	Fugendichtstoff Komp. A und B			
5	Verlaufseigenschaften	DIN EN 14187-3 ³⁾	Fugendichtstoff			
6	klebfreie Zeit	DIN EN 23270 ⁴⁾				
7	Dehnspannungswerte ⁵⁾ E100 und E140	DIN EN ISO 8340				
8	Dehnspannungswerte E100 und E140 nach Lagerung in Prüflüssigkeit der Mediengruppe 1 bzw. 4 ⁶⁾ bei +23 °C	gem. hinterlegtem Prüfplan		1 x je Fertigungswoche		zul. Abweichung vom Prüfwert nach lfd. Nr. 7: -50 % bzw. +25 %
9	Verarbeitungszeit (Topfzeit)	Arbeitsanweisung Sika-QP 13 vom 13.02.2015		min. 1 x je Fertigungscharge	---	Anlage 4
10	Volumenänderung bei Temperaturbeanspruchung	gem. hinterlegtem Prüfplan			2 x jährlich	< 5 %
11	Volumen- und Masseänderung nach Lagerung in Prüflüssigkeit der Mediengruppe 4				---	1 x in 5 Jahren

1) Identifikationsprüfungen

2) Die Prüfungen erfolgen an durch die Prüfstelle amtlich entnommenen Materialien.

3) in der werkseigenen Produktionskontrolle nach Arbeitsanweisung P-QP 17 vom 13.04.2010

4) in der werkseigenen Produktionskontrolle nach Arbeitsanweisung P-QP 14 vom 13.04.2010

5) in der werkseigenen Produktionskontrolle bei +23 °C; in der Fremdüberwachung bei +23 °C und -20 °C

6) In der WPK ist die Prüfung mit der Prüflüssigkeit der Mediengruppe 1 und in der FÜ im Wechsel mit der Prüflüssigkeit der Mediengruppe 1 und 4 durchzuführen.

SikaTank PK-25 ST, grau als Bestandteil des Sika-Fugenabdichtungssystems zur Verwendung in LAU-Anlagen

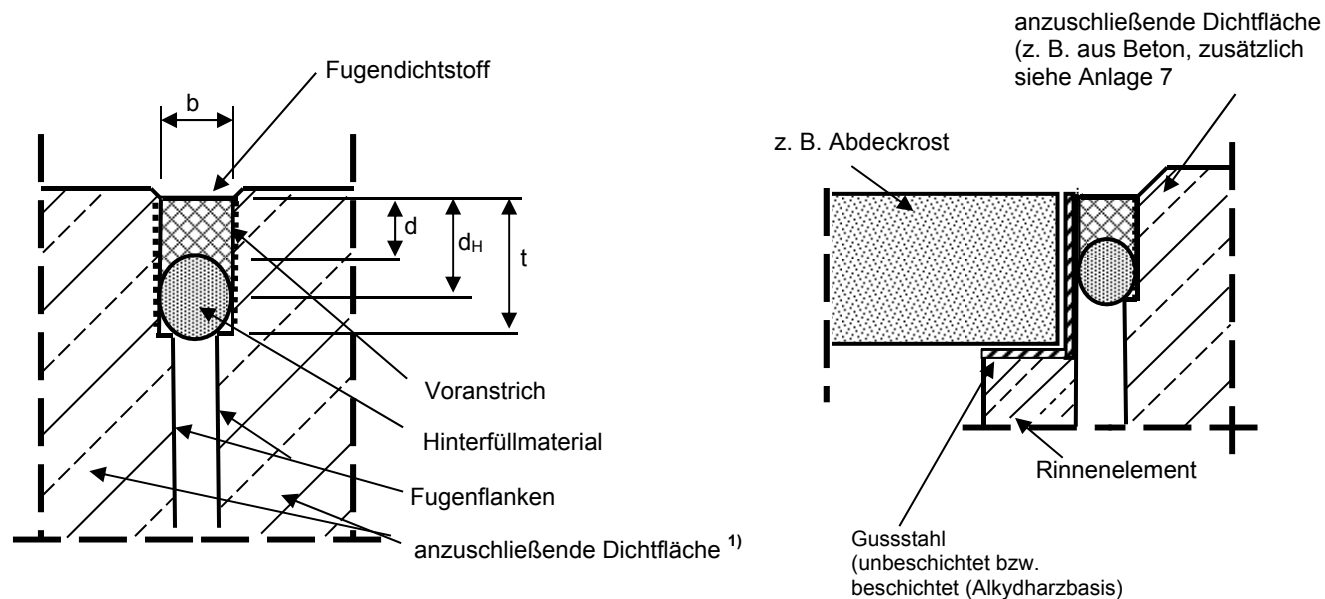
Grundlage für das Übereinstimmungsnachweisverfahren

Anlage 6

lfd. Nr.	Kontaktmaterialien	Bemerkungen
1	Gussasphaltdichtschichten (Fugen in Gussasphaltdichtschichten sind nur begehbar.)	- zugelassen und gekennzeichnet gemäß allgemeiner bauaufsichtlicher Zulassung/allgemeiner Bauartgenehmigung für Gussasphaltdichtschichten zur Verwendung in LAU-Anlagen
2	Halbstarre Dichtschichten	- zugelassen und gekennzeichnet gemäß allgemeiner bauaufsichtlicher Zulassung/allgemeiner Bauartgenehmigung für halbstarre Dichtschichten als Bestandteil von Flächenabdichtungssystemen zur Verwendung in LAU-Anlagen
3	Dichtkonstruktionen aus Polymerbeton auf UP-Harzbasis ≤ 15 M.-% organische Bestandteile	- zugelassen und gekennzeichnet gemäß allgemeiner bauaufsichtlicher Zulassung/allgemeiner Bauartgenehmigung für Rinnen aus Polymerbeton zur Verwendung in LAU-Anlagen
4	Dichtkonstruktionsteile aus unbeschichtetem und beschichtetem Gussstahl	- zinkphosphathaltiger Korrosionsschutz auf Alkydharzbasis zulässig
5	Dichtkonstruktionen aus Beton: Fertigteile	- zugelassen und gekennzeichnet gemäß allgemeiner bauaufsichtlicher Zulassung/allgemeiner Bauartgenehmigung für Beton-Fertigteile als Bestandteil von Flächenabdichtungssystemen zur Verwendung in LAU-Anlagen ¹⁾
6	Dichtkonstruktionen aus Beton: Ortbeton ²⁾	- gemäß DIN EN 206-1 in Verbindung mit DIN 1045-2 mit den Eigenschaften eines FDE-Betons nach DAfStb-Richtlinie "Betonbau beim Umgang mit wassergefährdenden Stoffen (BumwS)" gemäß MVV TB C 2.15.16 ¹⁾
<p>¹⁾ Betonfestigkeitsklasse: C 30/37 ≤ C ≤ C 50/60; max. Wasser-Zement-Wert: w/z ≤ 0,5 ²⁾ Bei Abweichungen von der DAfStb Richtlinie Teil 2, Abschnitt 3.1 ist als Kontaktmaterial nur FDE-Beton mit allgemeiner bauaufsichtlicher Zulassung zur Verwendung in LAU-Anlagen zulässig.</p>		
SikaTank PK-25 ST, grau als Bestandteil des Sika-Fugenabdichtungssystems zur Verwendung in LAU-Anlagen		Anlage 7
Zulässige Kontaktmaterialien		

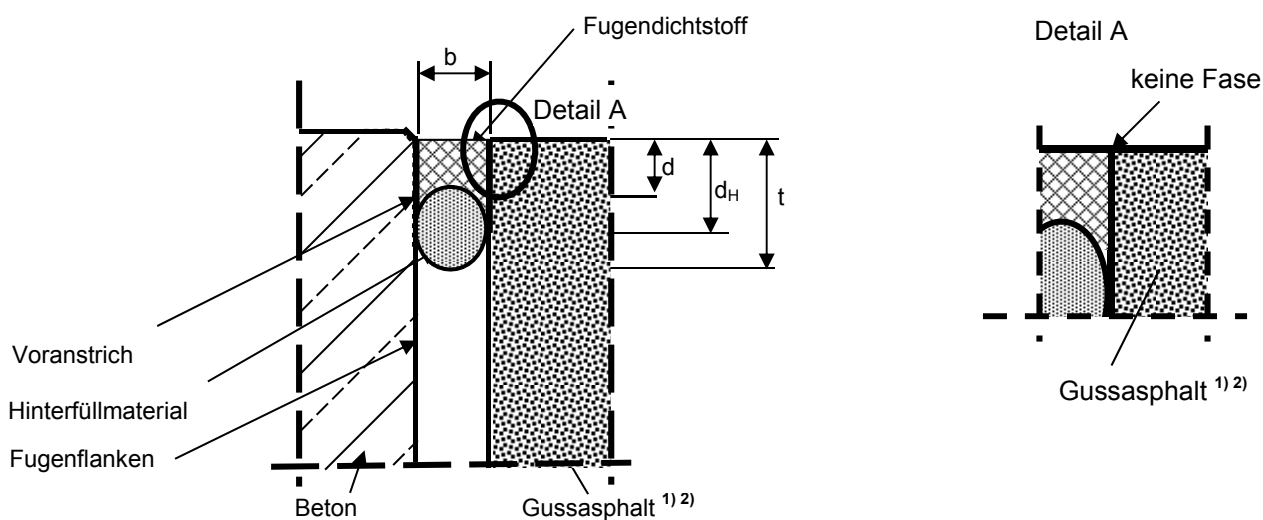
lfd. Nr.	Kennwerte / Hinweise	Zulässige Verformungen infolge Stauch-, Dehn- bzw. Scherbeanspruchung
1	Dehnung, Stauchung sowie die Summe aus Dehnung und Stauchung im Bereich paralleler Fugenflanken sowie im Bereich von Kreuzungs- bzw. T-Stößen	Horizontal: ²⁾ 10 mm Fugenbreite: 3,5 mm 20 mm Fugenbreite: 7,0 mm 40 mm Fugenbreite: 14,0 mm
2	Scheren im Bereich paralleler Fugenflanken sowie im Bereich von Kreuzungs- bzw. T-Stößen	Vertikal: ²⁾ 10 mm Fugenbreite: 3,5 mm 20 mm Fugenbreite: 7,0 mm 40 mm Fugenbreite: 14,0 mm
3	Kombination horizontaler und vertikaler Verformung im Bereich paralleler Fugenflanken sowie im Bereich von Kreuzungs- bzw. T-Stößen	Resultierend: ^{1), 2)} $\frac{x^2_{S,p}}{x^2_S} + \frac{x^2_{DS,p}}{x^2_{DS}} \leq 1$ mit: x _{DS} zulässige horizontale Verformung x _{DS,p} zu erwartender Dehn- bzw. Stauchweg (für Planung) x _S zulässiger Scherweg x _{S,p} zu erwartender Scherweg (für Planung)
4	Die Auswirkung des Bewegungsverhaltens der anschließenden Dichtkonstruktion (z. B. infolge Temperatur, Restschwinden bzw. -kriechen) auf die Fugenbreite ist zu berücksichtigen	
<p>1) Gleichzeitige Dehn- bzw. Stauchbeanspruchung und Scherbeanspruchung: Unter Berücksichtigung der realen Beanspruchung dürfen die Fugendichtstoffe mehr auf das Dehn- bzw. Stauchvermögen bezogen oder auf das Schervermögen hin gemäß der nachstehenden Gleichung ausgenutzt werden.</p> <p>2) Zwischenwerte sind linear zu interpolieren.</p>		
SikaTank PK-25 ST, grau als Bestandteil des Sika-Fugenabdichtungssystems zur Verwendung in LAU-Anlagen		Anlage 8
Zulässige Verformungswege für Planung und Bemessung		

Beispiele für Fugenausbildungen unter Berücksichtigung der Kontaktmaterialien –Detaildarstellungen–



1) Anzuschließende Dichtflächen gemäß Anlage 7:
- Beton
- halbstarre Dichtschicht

Abbildung 1: befahrbare Fugenausbildung



1) > 90 M.-% mineralische Bestandteile
2) Das Fugenabdichtungssystem in Asphalt-Dichtschichten ist nicht befahrbar.

Abbildung 2: Beton / Gussasphalt gemäß Anlage 7

SikaTank PK-25 ST, grau als Bestandteil des Sika-Fugenabdichtungssystems zur Verwendung in LAU-Anlagen

Fugenausbildung

Anlage 9

Bestätigung des ausführenden Betriebs

lfd.
 Nr.

1 Projekt - Name.....
 - Größe

2 Lagergut:

3 Fugenabdichtungssystem **ikaTank PK-25 ST, grau**
 als Bestandteil des Fugenabdichtungssystems der Sika Deutschland GmbH
 zur Verwendung in Anlagen zum Lagern, Abfüllen und Umschlagen
 wassergefährdender Stoffe

4a Bescheid: Z-74.6-163 vom 14.10.2019

4b Chargennummer und Verfallsdatum:

5a Antragsteller: Sika Deutschland GmbH
 Kornwestheimer Straße 103 – 107, 70439 Stuttgart
 Telefon: +49 (0) 71 1 / 80 09 0 Fax.: +49 (0) 71 1 / 80 09 321

5b Betrieb (gemäß Vorschriften der AwSV)

5c Bauzeit:

6 Das Fachpersonal des ausführenden Betriebs wurde vom Antragsteller des o.g. Bescheids über die sachgerechte Verarbeitung unterrichtet.	Bestätigung liegt vor ja / nein
--	------------------------------------

7 Beurteilungen und Kontrollen vor und während des Einbaus des Fugenabdichtungssystems

<p>a) Vor dem Einbau:</p> <ul style="list-style-type: none"> - Vergleich Betonfestigkeitsklasse C ($C30/37 \leq C \leq C50/60$) und Wasser-Zementwert ($\leq 0,5$) mit den Aufzeichnungen des Bautagebuchs - Fugenbreite/Fugenabstand/Tiefe des Fugenraumes in mm: - Oberflächentemperatur/Taupunkttemperatur in °C: - Kontakt-/Haftflächen sind trocken: - Kontakt-/Haftflächen sind frei von allen Verunreinigungen: - Systemkomponenten gemäß Zulassung: - Kennzeichnung aller Komponenten gemäß Zulassung: <p>b) Während und nach dem Einbau:</p> <ul style="list-style-type: none"> - Protokolle zur Wetterlage liegen bei: - Prüfung durch Inaugenscheinnahme: (Nichtzutreffendes streichen) - Flankenhaftung: (Nichtzutreffendes streichen) 	<p>Kennwert aus Bautagebuch angeben: C/..... / w/z-Wert: Anforderung erfüllt: ja / nein</p> <p>..... / /</p> <p>...../.....</p> <p>ja / nein</p> <p>ja / nein</p> <p>ja / nein</p> <p>ja / nein</p> <p>ja / nein</p> <p>ja / nein</p>
--	---

Bemerkungen:
 Datum: Unterschrift/ Firmenstempel

SikaTank PK-25 ST, grau als Bestandteil des Sika-Fugenabdichtungssystems zur Verwendung in LAU-Anlagen	Anlage 10
Bestätigung des ausführenden Betriebs –MUSTER–	

Elektronische Kopie der abZ des DIBt: Z-74.6-163

Informativ:

Beanspruchungsstufen für die Beaufschlagung mit wassergefährdenden Stoffen

Die Beanspruchung des Fugenabdichtungssystems beim Lagern, Abfüllen und Umschlagen wird im Einzelfall in Abhängigkeit von den betrieblichen Gegebenheiten ermittelt. Sie ist u. a. abhängig von der festgelegten Beanspruchungsdauer, der Häufigkeit der Abfüllvorgänge und von der Infrastruktur hinsichtlich der gefahrgutrechtlichen Anforderungen an Verpackungen für wassergefährdende Stoffe.

Innerhalb der festgelegten Beanspruchungsdauer müssen ausgelaufene Flüssigkeiten erkannt und von der Dichtkonstruktion entfernt worden sein.

Umlade- und Abfüllvorgänge werden ständig visuell auf Tropfverluste und Leckagen überwacht, sodass sofort Maßnahmen zu deren Beseitigung veranlasst werden können.

Tabelle 1: Lagern wassergefährdender Stoffe

Kurzzeichen	Beanspruchungsstufe	Beanspruchungsdauer
L ₁	gering	Beanspruchungsdauer bis 8 Stunden ¹⁾
L ₂	mittel	Beanspruchungsdauer bis 72 Stunden ¹⁾

¹⁾ In diesem Zeitraum der Beanspruchungsdauer ist die Beaufschlagung zu erkennen, zu beseitigen, das Abdichtungsmittel zu reinigen und (ggf. nach sachverständiger Bewertung) wieder in Betrieb zu nehmen.

Tabelle 2: Abfüllen wassergefährdender Stoffe

Kurzzeichen	Beanspruchungsstufe	Häufigkeit
A ₁	gering	Abfüllen bis zu 4 x pro Jahr.
A ₂	mittel	Abfüllen bis zu 200 x pro Jahr.

Tabelle 3: Umschlagen wassergefährdender Stoffe

Kurzzeichen	Beanspruchungsstufe	Maßnahme
U ₁	gering	Umladen von Stoffen in geeigneter Verpackung ¹⁾
U ₂	mittel	Umladen von Stoffen in nicht geeigneter Verpackung ¹⁾

¹⁾ Gemäß den Bestimmungen hinsichtlich den gefahrgutrechtlichen Anforderungen an Verpackungen für wassergefährdende Stoffe.

SikaTank PK-25 ST, grau als Bestandteil des Sika-Fugenabdichtungssystems zur Verwendung in LAU-Anlagen

Beanspruchungsstufen

Anlage 11