

**Allgemeine
bauaufsichtliche
Zulassung/
Allgemeine
Bauartgenehmigung**

Zulassungsstelle für Bauprodukte und Bauarten

Bautechnisches Prüfamt

Eine vom Bund und den Ländern
gemeinsam getragene Anstalt des öffentlichen Rechts

Mitglied der EOTA, der UEAtc und der WFTAO

Datum:

15.07.2019

Geschäftszeichen:

III 27-1.78.12-16/18

Nummer:

Z-78.12-206

Geltungsdauer

vom: **15. Juli 2019**

bis: **6. Dezember 2021**

Antragsteller:

BTR GmbH

Schnackenburgallee 41d
22525 Hamburg

Gegenstand dieses Bescheides:

**Bauprodukt System "LIFT-SMOKE-FREE" zur Rauchableitung aus Fahrschächten von
Aufzügen im Innern von Gebäuden**

Der oben genannte Regelungsgegenstand wird hiermit allgemein bauaufsichtlich zugelassen/
genehmigt.

Dieser Bescheid umfasst zwölf Seiten und neun Anlagen.

Diese allgemeine bauaufsichtliche Zulassung/allgemeine Bauartgenehmigung ersetzt die allgemeine
bauaufsichtliche Zulassung Nr. Z-78.12-206 vom 6. Dezember 2016.

I ALLGEMEINE BESTIMMUNGEN

- 1 Mit diesem Bescheid ist die Verwendbarkeit bzw. Anwendbarkeit des Regelungsgegenstandes im Sinne der Landesbauordnungen nachgewiesen.
- 2 Dieser Bescheid ersetzt nicht die für die Durchführung von Bauvorhaben gesetzlich vorgeschriebenen Genehmigungen, Zustimmungen und Bescheinigungen.
- 3 Dieser Bescheid wird unbeschadet der Rechte Dritter, insbesondere privater Schutzrechte, erteilt.
- 4 Dem Verwender bzw. Anwender des Regelungsgegenstandes sind, unbeschadet weitergehender Regelungen in den "Besonderen Bestimmungen", Kopien dieses Bescheides zur Verfügung zu stellen. Zudem ist der Verwender bzw. Anwender des Regelungsgegenstandes darauf hinzuweisen, dass dieser Bescheid an der Verwendungs- bzw. Anwendungsstelle vorliegen muss. Auf Anforderung sind den beteiligten Behörden ebenfalls Kopien zur Verfügung zu stellen.
- 5 Dieser Bescheid darf nur vollständig vervielfältigt werden. Eine auszugsweise Veröffentlichung bedarf der Zustimmung des Deutschen Instituts für Bautechnik. Texte und Zeichnungen von Werbeschriften dürfen diesem Bescheid nicht widersprechen, Übersetzungen müssen den Hinweis "Vom Deutschen Institut für Bautechnik nicht geprüfte Übersetzung der deutschen Originalfassung" enthalten.
- 6 Dieser Bescheid wird widerruflich erteilt. Die Bestimmungen können nachträglich ergänzt und geändert werden, insbesondere, wenn neue technische Erkenntnisse dies erfordern.
- 7 Dieser Bescheid bezieht sich auf die von dem Antragsteller gemachten Angaben und vorgelegten Dokumente. Eine Änderung dieser Grundlagen wird von diesem Bescheid nicht erfasst und ist dem Deutschen Institut für Bautechnik unverzüglich offenzulegen.
- 8 Die von diesem Bescheid umfasste allgemeine Bauartgenehmigung gilt zugleich als allgemeine bauaufsichtliche Zulassung für die Bauart.

II BESONDERE BESTIMMUNGEN

1 Regelungsgegenstand und Verwendungs- bzw. Anwendungsbereich

1.1 Zulassungsgegenstand und Verwendungsbereich

Dieser Bescheid gilt für die Herstellung und Verwendung der elektrischen Steuereinrichtung "LSF7000" mit integrierter Stromversorgung, der elektrischen Handsteuereinrichtung "HSE7000" und "HSE7000-N" für das System "LIFT-SMOKE-FREE" und der Lüftungshaube zum Öffnen einer verschließbaren Rauchableitungsöffnung bzw. als verschließbare Rauchabzugsvorrichtung für Fahrschächte von Aufzügen im Inneren von Gebäuden.

1.2 Genehmigungsgegenstand und Anwendungsbereich

Die Genehmigung gilt für die Errichtung des Systems "LIFT-SMOKE-FREE" zur Rauchableitung aus Fahrschächten von Aufzügen im Inneren von Gebäuden. Das System ist aus folgenden Produkten – jeweils nach den Abschnitten 2.1 und 3.1 – zu errichten:

- maximal zehn optische Rauchmelder nach DIN EN 54-7⁶,
- eine elektrische Steuereinrichtung "LSF7000" mit integrierter Energieversorgung 24 V DC,
- maximal zehn elektrische Handsteuereinrichtungen "HSE7000" bzw. eine elektrische Handsteuereinrichtung "HSE7000" und neun elektrische Handsteuereinrichtungen "HSE7000-N" oder eine Kombination aus maximal zehn elektrischen Handsteuereinrichtungen "HSE7000" und "HSE7000-N",
- maximal zwei Rauchabzugsgeräte mit elektromechanischen Antrieb (in der Ausführung als Lamellenfenster) nachfolgend "Lamellenfenster mit Antrieb" genannt,
- ggf. einer Lüftungshaube.

Das System "LIFT-SMOKE-FREE" darf im Brandfall zum Öffnen der bedarfsgemäß verschlossenen Rauchableitungsöffnung für Fahrschächte von Aufzügen im Inneren von Gebäuden bzw. als verschließbare Rauchabzugsvorrichtung der vorgenannten Fahrschächte verwendet werden.

Das Lamellenfenster mit Antrieb ist nach Maßgabe der jeweiligen Leistungserklärung (s. Abschnitt 3.1.1.3) zu verwenden. Das Lamellenfenster mit Antrieb ist vertikal am obersten Ende des Aufzugsschachtes in der Schachtwand oder mit Lüftungshaube gemäß Anlage 9 horizontal anzuordnen.

Die lichten Abmessungen der Lamellenfenster mit Antrieb, die mindestens einzuhalten sind, richten sich nach den bauaufsichtlichen Vorschriften der Bundesländer. Der geometrisch freie Querschnitt der Rauchableitungsöffnung bzw. der Rauchabzugsvorrichtung beträgt mindestens 0,1m².

Bedarfsgemäß geschlossene Lamellenfenster mit Antrieb müssen im Brandfall über die Steuereinrichtung nach Abschnitt 2.1.2 angesteuert werden und sicher öffnen. Dabei muss sichergestellt sein, dass die Rauchererkennung im Fahrschacht von Aufzügen funktionsfähig ist und durch den Aufzugsbetrieb nicht beschädigt werden kann.

Die Art der Ausgabe und Aufschaltung von Störmeldungen der Bestandteile des Systems "LIFT-SMOKE-FREE" ist dem Brandschutzkonzept oder der Baugenehmigung der jeweiligen baulichen Anlage zu entnehmen; sie ist nicht Gegenstand dieser allgemeinen Bauartgenehmigung.

Weitere Nachweise zur Erfüllung von Anforderungen an die Schlagregendichtheit, den Wärmeschutz und/oder den Schallschutz der Lamellenfenster mit Antrieb, an die Lüftung der Aufzugsschächte, für andere Anwendungen als zur o. a. Rauchableitung sowie zur Gebrauchstauglichkeit und Dauerhaftigkeit des Systems "LIFT-SMOKE-FREE" zur Rauchableitung aus Fahrschächten von Aufzügen im Inneren von Gebäuden oder für andere Anwendungen als in Abschnitt 1.2 genannt, wurden im Rahmen dieses Genehmigungsverfahrens nicht geführt.

Anforderungen aus den landesrechtlichen Vorschriften über Aufzüge, insbesondere der EU-Aufzug-Richtlinie¹, aus den Regeln der Elektrotechnik (z. B. VDE-Regeln), aus anderen Rechtsbereichen sowie an Feuerwehraufzüge bleiben unberührt.

2 Bestimmungen für das Bauprodukt

2.1 Eigenschaften und Zusammensetzung

2.1.1 Allgemeines

Die elektrische Steuereinrichtung "LSF7000", die Handsteuereinrichtungen "HSE7000" und "HSE7000-N" und die Lüftungshaube müssen den bei den Zulassungsprüfungen verwendeten Baumustern, den beim Deutschen Institut für Bautechnik hinterlegten Prüfberichten, Nachweisen und Unterlagen² und den Besonderen Bestimmungen sowie Anlagen dieses Bescheides entsprechen.

2.1.2 Elektrische Steuereinrichtung mit integrierter Energieversorgung

2.1.2.1 Allgemein

Die elektrische Steuereinrichtung "LSF7000" der BTR GmbH, 22525 Hamburg, besteht im Wesentlichen aus einem Auf-Putz-Stahlgehäuse der Abmessungen (B x H x T) 225 mm x 285 mm x 122 mm für die Ausführung mit 2,5 A und 5 A sowie den Abmessungen (B x H x T) 400 mm x 300 mm x 150 mm für die Ausführung mit 10 A und den Abmessungen (B x H x T) 400 mm x 300 mm x 200 mm für die Ausführung mit 20 A, mit abschließbarem Gehäuseverschluss, den elektronischen Komponenten zur Signalauswertung und Verarbeitung (Prozessor inkl. Software), der Anschlusstechnik³, der integrierten Energieversorgung, Notstromversorgung mit Ladeteil und zwei Notstrombatterien (Akkus) mit Ladeteil.

2.1.2.2 Elektrische Steuereinrichtung LSF7000

Die elektrische Steuereinrichtung beinhaltet folgende wesentliche Funktionselemente:

- Öffnen des/r Lamellenfenster/s mit Antrieb im Brandfall nach Rauchdetektion durch den optischen Rauchmelder nach Abschnitt 3.1.1.2 oder durch das Signal einer extern aufgeschalteten Brandmeldeanlage nach EN 54-2⁴ oder durch die Handsteuereinrichtung nach Abschnitt 2.1.3
- Öffnen und Schließen des/r Lamellenfenster/s mit Antrieb für die Lüftung durch einen Lüftungstaster oder –schalter, einem Raumthermostat oder einen Luftgütemesser
- Überwachung der Leitungen zu den Rauchmeldern und der Handsteuereinrichtung (Drahtbruch, Kurzschluss und fehlende Meldeeinrichtung)
- Überwachung der Leitungen der angeschlossenen Antriebe (Drahtbruch, Kurzschluss)
- Potentialfreie Weiterleitung der Alarm- und Störungsmeldung

Je nach eingesetzter Steuereinrichtung beträgt die maximale Stromaufnahme für den Anschluss von zwei Lamellenfenstern mit Antrieb 2,5 A, 5 A, 10 A oder 20 A bei einer Nennspannung von 24 V DC. Die Einstellung für den Betrieb erfolgt werkseitig.

An die Steuereinrichtung dürfen maximal zehn Rauchmelder nach Abschnitt 3.1.1.2 angeschlossen werden.

An die Steuereinrichtung dürfen maximal zehn elektrische Handsteuereinrichtungen nach Abschnitt 2.1.3 angeschlossen werden.

¹ Richtlinie 2014/33/EU des Europäischen Parlaments und des Rates vom 26. Februar 2014 zur Angleichung der Rechtsvorschriften der Mitgliedstaaten über Aufzüge und Sicherheitsbauteile für Aufzüge (EU-Aufzug-Richtlinie) umgesetzt in der zwölften Verordnung zum Geräte- und Produktsicherheitsgesetz vom 20. April 2016.

² Die Prüfberichte, Nachweise und Unterlagen sind vom Antragssteller der von diesem Bescheid umfassten allgemeinen bauaufsichtlichen Zulassung der fremdüberwachenden Stelle zur Verfügung zu stellen.

³ Die Identität und technische Spezifikation der verwendeten Komponenten ist im Deutschen Institut für Bautechnik hinterlegt und muss vom Antragsteller dieser Zulassung der fremdüberwachenden Stelle zur Verfügung gestellt werden.

⁴ DIN EN 54-2:2016-03 Brandmeldeanlagen – Teil 2: Brandmelderzentrale

Die Steuereinrichtung ist mit einer Betriebs-, Alarm- und Störungsanzeige ausgestattet. Alarm- und/oder Störungsmeldungen werden potentialfrei weitergeleitet; durch die angeschlossenen Einrichtungen darf dabei keine Rückwirkung auf die elektrische Steuereinrichtung "LSF7000" erfolgen.

Die Rückstellung des Alarms der Steuereinrichtung erfolgt über eine Handsteuereinrichtung nach Abschnitt 2.1.3 oder an der Steuereinrichtung, wenn kein Rauch mehr anliegt.

Die Steuereinrichtung ist für eine Betriebstemperatur von -5 °C bis $+40\text{ °C}$ zu verwenden.

Die elektrische Steuereinrichtung muss im Übrigen den Anlagen 2 und 3 entsprechen.

2.1.2.3 Elektrische Energieversorgung und Notstromversorgung

Die im Gehäuse der Steuereinrichtung nach Abschnitt 2.1.2.2 integrierte elektrische Energieversorgung muss der Leistungserklärung Nr. DoP-Nr. 7000-2018-08 vom 20.08.2018 nach EN 12101-10⁵ entsprechen.

Die Energieversorgung muss an das allgemeine Stromversorgungsnetz mit einer Nennspannung von 230V AC (50Hz Netzfrequenz) angeschlossen werden. Sie versorgt die Elektronik der vorgenannten Steuereinrichtung, die optischen Rauchmelder nach Abschnitt 3.1.1.2 und die elektromechanischen Antriebe der Lamellenfenster nach Abschnitt 3.1.1.3 sowie die angeschlossene/n Handsteuereinrichtung/en nach Abschnitt 2.1.3 mit einer Betriebsnennspannung von 24V DC.

Die Notstromversorgung der Steuereinrichtung erfolgt mittels zweier, durch ein integriertes Ladeteil automatisch aufladbarer 12 V DC Batterien (Akkus). Bei Ausfall der allgemeinen Stromversorgung müssen die Batterien die Energieversorgung automatisch für eine Überbrückungszeit von mindestens 72 Stunden sicherstellen.

Die elektrische Energieversorgung muss im Übrigen den Anlagen 2 und 3 entsprechen.

2.1.3 Elektrische Handsteuereinrichtungen HSE7000 und HSE7000-N

Für die manuelle Ansteuerung und Auslösung des/der Lamellenfenster mit Antrieb nach Abschnitt 3.1.1.3 müssen die elektrischen Handsteuereinrichtung "HSE7000" für einen Betriebstemperaturbereich von -5 °C bis $+40\text{ °C}$ und ggf. zusätzlich die Handsteuereinrichtung "HSE7000-N" verwendet werden. Die Handsteuereinrichtung "HSE7000" ist mit einer optischen Betriebs-, Störungs- und Auslösungsanzeige (Alarm) ausgestattet und die Handsteuereinrichtung "HSE7000-N" mit einer optischen Auslösungsanzeige (Alarm). Alarm- und/oder Störungsmeldungen werden an die Steuereinrichtung nach Abschnitt 2.1.2 geleitet und wie dort beschrieben verarbeitet.

Die Handsteuereinrichtung verfügt über eine Rückstelleinrichtung von Alarmmeldungen. Die Handsteuereinrichtung ist bei geschlossenem Gehäuse gegen unbeabsichtigte Betätigung gesichert.

Die Handsteuereinrichtung muss im Übrigen Anlage 4 entsprechen.

2.1.4 Lüftungshaube

Für die horizontale Anordnung des Lamellenfensters vom Typ FLW SmoTec 01 bzw. FLW SmoTec 03 ist eine Lüftungshaube³ aus Edelstahl (s. Anlage 8) zu verwenden.

2.2 Herstellung und Kennzeichnung

2.2.1 Herstellung

Die elektrische Steuereinrichtung mit integrierter Energieversorgung nach Abschnitt 2.1.2, die elektrische Handsteuereinrichtung nach Abschnitt 2.1.3 und die Lüftungshaube nach Abschnitt 2.1.4 sind in den Werken des Antragstellers herzustellen.

Die für die Herstellung zu verwendenden Bauprodukte müssen

- den jeweiligen Bestimmungen der Abschnitte 2.1.2 bis 2.1.4 entsprechen und
- verwendbar sein im Sinne der Bestimmungen zu den Bauprodukten in der jeweiligen Landesbauordnung.

⁵ DIN EN 12101-10:2006-01 Rauch- und Wärmefreihaltung; Teil 10: Energieversorgung

2.2.2 Kennzeichnung der Bauprodukte nach den Abschnitten 2.1.2 bis 2.1.4

Jede elektrische Steuereinrichtung, jede Handsteuereinrichtung und jede Lüftungshaube oder der Beipackzettel oder die Verpackung muss vom Hersteller mit dem Übereinstimmungszeichen (Ü-Zeichen) nach den Übereinstimmungszeichen-Verordnungen der Länder gekennzeichnet werden. Die Kennzeichnung darf nur erfolgen, wenn die Voraussetzungen nach Abschnitt 2.3 erfüllt sind.

Neben dem Ü-Zeichen sind folgende Angaben auf dem jeweiligen Bauprodukt oder dem Beipackzettel oder der Verpackung anzubringen:

- Bezeichnung der elektrischen Steuereinrichtung "LSF7000" bzw. der Handsteuereinrichtung "HSE7000" bzw. "HSE7000-N" und der "Lüftungshaube"
- Herstellwerk
- Herstellungsjahr.

2.2.3 Montageanleitung und Betriebs- und Instandhaltungsanleitung für elektrische Steuereinrichtung und Handsteuerung

Die Steuereinrichtung und die Handsteuereinrichtung sind mit einer Montageanleitung und einer Betriebs- und Instandhaltungsanleitung in deutscher Sprache zu versehen, die der Antragsteller/Hersteller in Übereinstimmung mit diesem Bescheid schriftlich erstellt hat. Die Montageanleitung und die Betriebs- und Instandhaltungsanleitung müssen alle für die Planung, Montage, die Inbetriebnahme, den sicheren Betrieb, die Instandhaltung und die Funktionsprüfung der Steuereinrichtung bzw. Handsteuereinrichtung erforderlichen Daten, Angaben, Hinweise und elektrischen Anschlusspläne enthalten. Die Montageanleitung und die Betriebs- und Instandhaltungsanleitung sind der Steuereinrichtung bzw. Handsteuereinrichtung beizufügen.

2.3 Übereinstimmungsbestätigung

2.3.1 Allgemeines

Die Bestätigung der Übereinstimmung der elektrischen Steuereinrichtung und der elektrischen Handsteuereinrichtung mit den Bestimmungen der von dem Bescheid erfassten allgemeinen bauaufsichtlichen Zulassung muss für jedes Herstellwerk mit einer Übereinstimmungserklärung des Herstellers auf der Grundlage einer werkseigenen Produktionskontrolle und eines Übereinstimmungszertifikats einer hierfür anerkannten Zertifizierungsstelle sowie einer regelmäßigen Fremdüberwachung durch eine anerkannte Überwachungsstelle nach Maßgabe der folgenden Bestimmungen erfolgen. Für die Erteilung des Übereinstimmungszertifikats und die Fremdüberwachung einschließlich der dabei durchzuführenden Produktprüfungen hat der Hersteller der elektrischen Steuereinrichtung und der elektrischen Handsteuereinrichtung eine hierfür anerkannte Zertifizierungsstelle sowie eine hierfür anerkannte Überwachungsstelle einzuschalten.

Die Übereinstimmungserklärung hat der Hersteller durch Kennzeichnung des Bauprodukts mit dem Übereinstimmungszeichen (Ü-Zeichen) unter Hinweis auf den Verwendungszweck abzugeben.

Dem Deutschen Institut für Bautechnik ist von der Zertifizierungsstelle eine Kopie des von ihr erteilten Übereinstimmungszertifikats zur Kenntnis zu geben.

Die Bestätigung der Übereinstimmung der Lüftungshaube mit den Bestimmungen der von dem Bescheid erfassten allgemeinen bauaufsichtlichen Zulassung muss für jedes Herstellwerk mit einer Übereinstimmungserklärung des Herstellers auf der Grundlage einer Erstprüfung durch den Hersteller und einer werkseigenen Produktionskontrolle erfolgen. Die Übereinstimmungserklärung hat der Hersteller durch Kennzeichnung der Lüftungshaube mit dem Übereinstimmungszeichen (Ü-Zeichen) unter Hinweis auf den Verwendungszweck abzugeben.

2.3.2 Werkseigene Produktionskontrolle

In jedem Herstellwerk ist eine werkseigene Produktionskontrolle einzurichten und durchzuführen. Unter werkseigener Produktionskontrolle wird die vom Hersteller vorzunehmende kontinuierliche Überwachung der Produktion verstanden, mit der dieser sicherstellt, dass die von ihm hergestellten Bauprodukte den Bestimmungen der von diesem Bescheid erfassten allgemeinen bauaufsichtlichen Zulassung entsprechen.

Im Rahmen der werkseigenen Produktionskontrolle sind mindestens die folgenden Prüfungen durchzuführen:

- Überprüfung der einwandfreien Funktion jeder einzelnen elektrischen Steuereinrichtung nach Abschnitt 2.1.2 und jeder einzelnen elektrischen Handsteuereinrichtung nach Abschnitt 2.1.3 nach ihrer Fertigstellung,
- Beschreibung und Überprüfung der Ausgangsmaterialien, der Bestandteile, der Abmessungen der Steuereinrichtung, Handsteuereinrichtung und der Lüftungshaube,
- Überprüfung der Kennzeichnung der Steuereinrichtung, Handsteuereinrichtung und der Lüftungshaube nach Fertigstellung entsprechend den Besonderen Bestimmungen.

Die Ergebnisse der werkseigenen Produktionskontrolle sind aufzuzeichnen. Die Aufzeichnungen müssen mindestens folgende Angaben enthalten:

- Bezeichnung des Bauproduktes bzw. des Ausgangsmaterials und der Bestandteile und ggf. Abmessungen des Bauproduktes
- Art der Kontrolle oder Prüfung
- Datum der Herstellung und der Prüfung des Bauproduktes bzw. des Ausgangsmaterial, der Bestandteile und ggf. Abmessung des Bauproduktes
- Ergebnis der Kontrollen und Prüfungen und, soweit zutreffend, Vergleich mit den Anforderungen
- Unterschrift des für die werkseigene Produktionskontrolle Verantwortlichen

Die Aufzeichnungen sind mindestens fünf Jahre aufzubewahren und der für die Fremdüberwachung eingeschalteten Überwachungsstelle vorzulegen.

Sie sind dem Deutschen Institut für Bautechnik und der zuständigen obersten Bauaufsichtsbehörde auf Verlangen vorzulegen.

Bei ungenügendem Prüfergebnis sind vom Hersteller unverzüglich die erforderlichen Maßnahmen zur Abstellung des Mangels zu treffen. Bauprodukte, die den Anforderungen nicht entsprechen, sind so zu handhaben, dass Verwechslungen mit übereinstimmenden ausgeschlossen werden. Nach Abstellung des Mangels sind, soweit technisch möglich und zum Nachweis der Mängelbeseitigung erforderlich, die betreffenden Prüfungen im Rahmen der werkseigenen Produktionskontrolle unverzüglich zu wiederholen.

2.3.3 Fremdüberwachung der elektrischen Steuereinrichtung nach Abschnitt 2.1.2 und der Handsteuereinrichtung nach Abschnitt 2.1.3

In jedem Herstellwerk der elektrischen Steuereinrichtung und der elektrischen Handsteuereinrichtung sind das Werk und die werkseigene Produktionskontrolle durch eine Fremdüberwachung regelmäßig zu überprüfen, mindestens jedoch einmal jährlich.

Im Rahmen der Fremdüberwachung sind jeweils eine Erstprüfung der Steuereinrichtung und der Handsteuereinrichtung durchzuführen und es können auch Proben für Stichprobenprüfungen entnommen werden. Die Probennahme und Prüfungen obliegen jeweils der anerkannten Überwachungsstelle.

Die Ergebnisse der Zertifizierung und Fremdüberwachung sind mindestens fünf Jahre aufzubewahren. Sie sind von der Zertifizierungsstelle bzw. der Überwachungsstelle dem Deutschen Institut für Bautechnik und der zuständigen obersten Bauaufsichtsbehörde auf Verlangen vorzulegen.

3 Bestimmungen für Planung, Bemessung und Ausführung

3.1 Planung

3.1.1 Bestandteile des Systems "LIFT-SMOKE-FREE"

3.1.1.1 Elektrische Steuereinrichtung und elektrische Handsteuereinrichtung

Die Steuereinrichtung "LSF7000" einschließlich Energieversorgung und die Handsteuereinrichtung "HSE7000" bzw. "HSE7000-N" müssen dem Abschnitt 2.1 dieses Bescheids entsprechen.

3.1.1.2 Optische Rauchmelder

Für die Rauchererkennung des Systems sind optische Rauchmelder nach EN 54-7⁶ der Hekatron GmbH, 79295 Sulzburg der Typen "MSD 523" oder "MSD 523 E" mit der Leistungserklärung Nr. CPR-30-13-012-de-en vom 24. Juni 2013 oder der Apollo Fire Detectors Limited, 33332 Günthersloh, Typ "ORBIS OP-12001" mit der Leistungserklärung Nr. 0832-CPD-0035 vom 13. November 2015 zu verwenden.

3.1.1.3 Lamellenfenster mit Antrieb

Für den Verschluss der Öffnung zur Rauchableitung des Fahrchachts von Aufzügen müssen Rauchabzugsgeräte nach DIN EN 12101-2⁷ (Lamellenfenster mit Antrieb) gemäß Tabelle 1 verwendet werden.

Die Lamellenfenster mit Antrieb müssen einen freien Querschnitt nach Maßgabe der bauaufsichtlichen Vorschriften der Länder – in der Regel 2,5 Prozent der Fahrchachtgrundfläche – aufweisen; er muss jedoch mindestens 0,1 m² betragen. Die Abmessungen der Lamellenfenster mit Antrieb müssen unter Berücksichtigung vorgenannter bauaufsichtlicher Vorschriften den Erfordernissen der jeweiligen baulichen Anlage entsprechen.

Die Lamellenfenster sind entsprechend ihrer Eignung gemäß Leistungserklärung für die vertikale Einbaulage zu verwenden (s. Tabelle 1). Sie sind gemäß den jeweiligen Leistungserklärungen auch für den täglichen Lüftungsbetrieb geeignet.

Für die horizontale Einbaulage des Lamellenfensters vom Typ FLW SmoTec 01 bzw. FLW SmoTec 03 ist die Lüftungshaube nach Abschnitt 2.1.4 zu verwenden.

Tabelle 1: Lamellenfenster mit elektromechanischem Antrieb

Hersteller	Typ	Antrieb Nennspannung 24 V DC	zulässiger Betriebsspannungsbereich	Leistungserklärung
Fieger Lamellenfenster GmbH	FLW SmoTec 01 oder FLW SmoTec 03	D+H Mechatronik AG Typ LDF 100/60	± 20 %	LE 1609001 01 oder LE 1609001 02 je vom 16.07.2012
		STG-Beikirch GmbH & Co.KG Typ FLA 1200	-17 % / +33%	
		Wilhelm Schlechtendahl & Söhne GmbH & Co. KG Typ WSS 60000413-417	-15 % / +20 %	
		D+H Mechatronik AG Typ LAH 61	± 15 %	
Glasbau Hahn GmbH & Co. KG	S9-iVt-05	STG Beikirch GmbH & Co.KG Typ HLA/165-650N	-15 % / +25 %	LE/DoP-Nr. 001/21-19743 vom 17.09.2012
		D+H Mechatronik AG Typ LAH 61		

⁶

DIN EN 54-7:2006-09

Brandmeldeanlagen – Teil 7: Rauchmelder

⁷

DIN EN 12101-2:2003-09:

Rauch- und Wärmefreihaltung; Teil 2: Festlegungen für natürliche Rauch- und Wärmeabzugsgeräte

3.1.2 Entwurf

Für die Errichtung des System "LIFT-SMOKE-FREE" zum Öffnen einer verschließbaren Rauchableitungsöffnung bzw. zur Verwendung als verschließbare Rauchabzugsvorrichtung für Fahrschächte von Aufzügen im Inneren von Gebäuden gelten die bauaufsichtlichen Vorschriften der Länder.

Zusätzlich gelten nachfolgende Bestimmungen:

Der Verschluss (Lamellenfenster mit Antrieb) der Rauchableitungsöffnung bzw. der Rauchabzugsvorrichtung ist durch die elektrische Steuereinrichtung so anzusteuern, dass er im Brandfall öffnet oder geöffnet bleibt. Zur Rauchdetektion sind die optischen Rauchmelder nach Abschnitt 3.1.1.2 zu verwenden.

Die Steuereinrichtung darf nur die elektromechanischen Antriebe der Lamellenfenster nach Abschnitt 3.1.1.3, Tabelle 1 ansteuern. Der Verschluss der Rauchableitungsöffnung muss zusätzlich zur Auslösung durch Rauchmelder nach Abschnitt 3.1.1.2 über die Handsteuereinrichtung nach Abschnitt 2.1.4 ausgelöst und geöffnet werden können, ohne dass dadurch die Funktionsbereitschaft der Steuereinrichtung beeinträchtigt wird. Das Signal einer Brandmeldeanlage darf auf die Steuereinrichtung aufgeschaltet werden.

Störungsmeldungen müssen als Alarm ausgegeben oder auf den Notruf des Aufzuges (Priorität beachten) oder eine Servicezentrale aufgeschaltet oder nach gleichwertigen planungstechnischen Vorgaben weitergeleitet werden. Die Art der Ausgabe oder Aufschaltung ist dem Brandschutzkonzept oder der Baugenehmigung der jeweiligen baulichen Anlage zu entnehmen; sie ist nicht Gegenstand dieser allgemeinen Bauartgenehmigung.

Die optischen Rauchmelder nach Abschnitt 3.1.1.2 sind ggf. entsprechend DIN VDE 0833-2⁸ und unter Beachtung der Vorschriften der EU-Aufzugs-Richtlinie¹ so anzuordnen, dass eine sichere Rauchererkennung im Fahrschacht gewährleistet ist.

Die Steuereinrichtung ist an die allgemeine Stromversorgung anzuschließen. Bei Ausfall der allgemeinen Stromversorgung müssen die Notstrombatterien nach Abschnitt 2.1.2.3 die Energieversorgung automatisch für eine Überbrückungszeit von mindestens 72 Stunden sicherstellen. Ist das Lamellenfenster mit Antrieb durch die Steuereinrichtung bereits geöffnet worden (Lüftungsbetrieb), muss die geöffnete Stellung beibehalten werden.

Die Steuereinrichtung nach Abschnitt 2.1.2 und die Handsteuereinrichtung nach Abschnitt 2.1.3 sind im Rahmen der Planung nach Maßgabe des Brandschutzkonzeptes oder der Baugenehmigung entsprechend den örtlichen und betrieblichen Gegebenheiten zugänglich und bedienbar anzuordnen. Die Steuereinrichtung nach Abschnitt 2.1.2 kann in jedem Stockwerk, im Aufzugsmaschinenraum oder im Aufzugsschacht angeordnet werden.

Die für die Komponenten des System "LIFT-SMOKE-FREE" zulässigen Umgebungsbedingungen, insbesondere der Umgebungstemperaturbereich sind einzuhalten.

Eine über die allgemeine Stromversorgung und den Batteriebetrieb hinausgehende Sicherstellung der Energieversorgung durch Stromerzeugungseinrichtungen (Ersatzstrom) richtet sich nach den jeweiligen öffentlich-rechtlichen Anforderungen.

Bei der Anordnung der elektrischen Leitungsanlagen sind die landesrechtlichen Vorschriften über Leitungsanlagen und die einschlägigen technischen Regeln (z. B. VDE-Bestimmungen) einzuhalten.

Die Vorschriften der Richtlinie über Aufzüge¹ bleiben unberührt.

3.2 Bemessung

Für die Bemessung des System "LIFT-SMOKE-FREE" zur Rauchableitung aus Fahrschächten von Aufzügen im Inneren von Gebäuden gelten die bauaufsichtlichen Vorschriften der Länder.

⁸ DIN VDE 0833-2:2017-10 Gefahrmeldeanlagen für Brand, Einbruch und Überfall – Teil 2: Festlegungen für Brandmeldeanlagen

Zusätzlich gelten nachfolgende Bestimmungen:

Das System "LIFT-SMOKE-FREE" muss aus

- maximal zehn optischen Rauchmeldern nach Abschnitt 3.1.1.2,
- einer elektrischen Steuereinrichtung "LSF7000" mit integrierter Energieversorgung 24 V DC nach Abschnitt 2.1.2,
- maximal zehn elektrischen Handsteuereinrichtungen "HSE7000" bzw. einer elektrischen Handsteuereinrichtung "HSE7000" und neun elektrischen Handsteuereinrichtungen "HSE7000-N" oder einer Kombination aus maximal zehn elektrischen Handsteuereinrichtungen "HSE7000" und "HSE7000-N" nach Abschnitt 2.1.3,
- maximal zwei Lamellenfenstern mit elektromechanischem Antrieb (Rauchabzugsgerät) ggf. einer Lüftungshaube für den horizontalen Einbau nach Abschnitt 3.1.1.3,

bestehen.

Die Abmessung des Lamellenfensters mit Antrieb ist nach den Erfordernissen der jeweiligen baulichen Anlage festzulegen. Dabei ist die geometrisch freie Öffnungsfläche der Lamellenfenster mit Antrieb entsprechend den bauaufsichtlichen Vorschriften der Länder einzuhalten. Sie muss jedoch mindestens 0,1 m² betragen.

Das Lamellenfenster mit Antrieb nach Abschnitt 3.1.1.3 muss vertikal in der Schachtwand am obersten Ende des Aufzugsschachts angeordnet werden. Bei horizontaler Anordnung des Lamellenfensters Typ "FLW SmoTec" muss die Lüftungshaube gemäß Anlage 9 auf dem Dach des Aufzugsschachtes angeordnet werden.

Die Lage der Rauchaustrittsöffnungen muss so gewählt werden, dass der Rauchaustritt durch Windeinfluss nicht beeinträchtigt wird.

3.3 Montageanleitung und Betriebs- und Instandhaltungsanleitung

Der Antragssteller dieser allgemeinen Bauartgenehmigung hat für das System "LIFT-SMOKE-FREE" eine Montageanleitung und eine Betriebs- und Instandhaltungsanleitung in deutscher Sprache in Übereinstimmung mit dieser allgemeinen Bauartgenehmigung schriftlich zu erstellen. Die Montageanleitung und die Betriebs- und Instandhaltungsanleitung müssen alle für die Planung, Montage, die Inbetriebnahme, den sicheren Betrieb, die Instandhaltung und die Funktionsprüfung des System "LIFT-SMOKE-FREE" erforderlichen Daten, Angaben, Hinweise und elektrische Anschlusspläne enthalten. Dabei sind für die Planung detaillierte Angaben zur Anzahl der Melder in Abhängigkeit von den Schachtabmessungen, der Anzahl der Fahrkörbe etc. und zur elektrischen Leitungsverlegung erforderlich. Die Montageanleitung und die Betriebs- und Instandhaltungsanleitung sind dem Anwender zur Verfügung zu stellen.

3.4 Bestimmungen für die Ausführung

3.4.1 Allgemeines

Die für die Errichtung des Systems "LIFT-SMOKE-FREE" zu verwendenden Bauprodukte müssen

- den jeweiligen Bestimmungen der Abschnitte 2.1 und 3.1.1 entsprechen und
- verwendbar sein im Sinne der Bestimmungen zu den Bauprodukten in der jeweiligen Landesbauordnung.

Das aus den Bestandteilen nach Abschnitt 2.1 und 3.1.1 bestehende System "LIFT-SMOKE-FREE" muss entsprechend der Montageanleitung des Antragsstellers in den Fahrschacht bzw. mit Verwendung der Lüftungshaube auf dem Dach des Fahrschachtes des Aufzuges der baulichen Anlage unter Berücksichtigung der landesrechtlichen Vorschriften und Einhaltung der Vorschriften der EU-Aufzugs-Richtlinie¹ eingebaut werden.

Nach dem betriebsfertigen Einbau des System "LIFT-SMOKE-FREE" ist dessen einwandfreie Funktion, insbesondere das Zusammenwirken der einzelnen Komponenten, durch den Unternehmer, der das System "LIFT-SMOKE-FREE" eingebaut hat, zu überprüfen.

Die Lamellenfenster nach Abschnitt 3.1.1.3 sind je nach Anwendungstyp (s. Tabelle 1) nach der Montageanleitung des Antragsstellers dieser allgemeinen Bauartgenehmigung (s. Abschnitt 3.3) ausschließlich vertikal in der Schachtwand am oberen Ende des Aufzugsschachtes oder horizontal im Dach bzw. im Flachdach des Aufzugsschachtkopfes einzubauen und zu befestigen.

Die Lage der Rauchaustrittsöffnungen der Lamellenfenster muss so gewählt werden, dass der Rauchaustritt durch Windeinfluss nicht beeinträchtigt wird.

Die Steuereinrichtung nach Abschnitt 2.1.2 und die Handsteuereinrichtung nach Abschnitt 2.1.3 sind nach Maßgabe des Brandschutzkonzeptes oder der Baugenehmigung entsprechend den örtlichen und betrieblichen Gegebenheiten zugänglich und bedienbar anzuordnen. Die Steuereinrichtung ist im Aufzugsschacht oder in einem abgeschlossenen Raum, wie z. B. einem Maschinenraum zu installieren; die Steuereinrichtung darf nicht durch unbefugte, nicht autorisierte Personen betätigt werden können.

Für die Befestigung der einzelnen Bestandteile des Systems "LIFT-SMOKE-FREE" an den Wänden des Aufzugsschachtes bzw. bei Anordnung einer Lüftungshaube auf dem Dach des Aufzugsschachtes müssen für den Verwendungszweck geeignete Befestigungsmittel verwendet werden.

Nach dem betriebsfertigen Einbau des Systems "LIFT-SMOKE-FREE" in den Fahrschacht des Aufzuges ist dessen einwandfreie Funktion, insbesondere das Zusammenwirken der einzelnen Bestandteile, durch den Unternehmer, der das System "LIFT-SMOKE-FREE" eingebaut hat, zu überprüfen.

3.4.2 Kennzeichnung des eingebauten Systemes "LIFT-SMOKE-FREE"

Jedes System "LIFT-SMOKE-FREE" nach dieser allgemeinen Bauartgenehmigung ist von dem Unternehmer, der es errichtet hat, mit einem Schild zu kennzeichnen, das folgende Angaben enthalten muss:

- System "LIFT-SMOKE-FREE" zur Rauchableitung aus Fahrschächten von Aufzügen
- Freie Querschnittsfläche des Rauchabzugsgerätes: m² (Fläche einfügen)
- Name (oder ggf. Kennziffer) des Unternehmers, der das Bauprodukt eingebaut hat (s. Abschnitt 4.3)
- Zulassungsnummer: Z-78.12-206
- Herstellungsjahr

Das Schild ist neben der Steuereinrichtung "LSF7000" dauerhaft und gut sichtbar am angrenzenden Bauteil zu befestigen.

3.4.3 Übereinstimmungserklärung

Die bauausführende Firma, die das System "LIFT-SMOKE-FREE" zur Rauchableitung aus Fahrschächten von Aufzügen im Inneren von Gebäuden errichtet hat, muss für jedes Bauvorhaben eine Bestätigung der Übereinstimmung der Bauart mit der allgemeinen Bauartgenehmigung abgeben (s. § 16 a Abs. 5, 21 Abs. 2 MBO⁹).

Sie muss schriftlich erfolgen und außerdem mindestens folgende Angaben enthalten:

- Z-78.12-206
- System "LIFT-SMOKE-FREE" zur Rauchableitung aus Fahrschächten von Aufzügen im Inneren von Gebäuden
- Name und Anschrift der bauausführenden Firma
- Bezeichnung der baulichen Anlage
- Datum der Errichtung /der Fertigstellung
- Ort und Datum der Ausstellung der Erklärung sowie Unterschrift des Verantwortlichen

Diese Übereinstimmungserklärung ist dem Bauherren zur ggf. erforderlichen Weiterleitung an die zuständige Bauaufsichtsbehörde auszuhändigen.

4 Bestimmungen für die Nutzung und Instandhaltung

Eine Rückstellung der Alarmmeldung des Systems "LIFT-SMOKE-FREE" darf mittels Rückstelleinrichtung der Handsteuereinrichtung nach Abschnitt 2.1.3 nur erfolgen, wenn kein Rauch im Fahrshacht mehr anliegt.

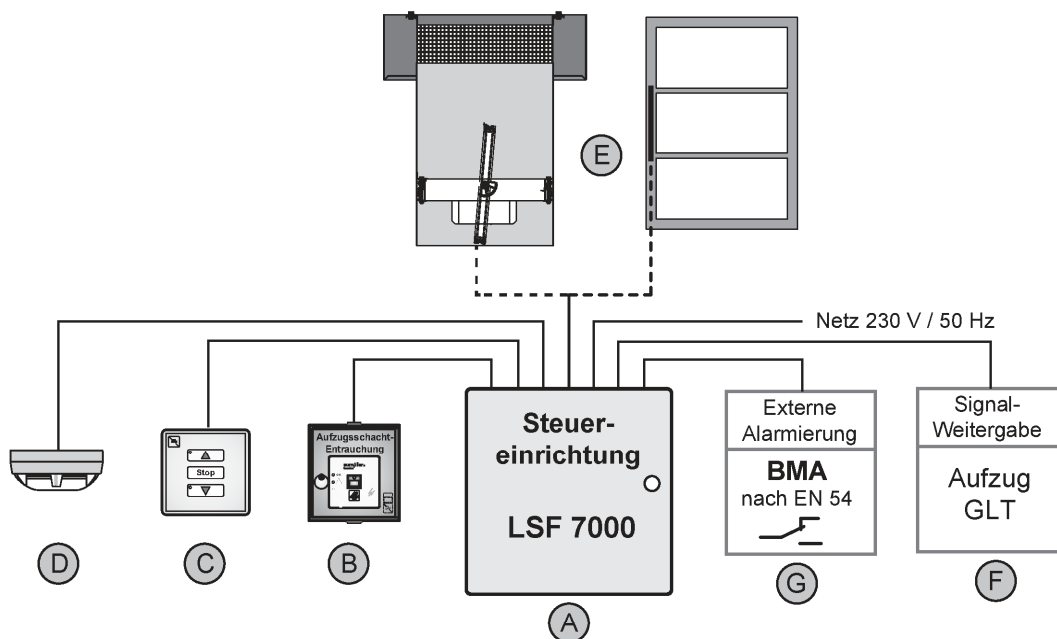
Auf Veranlassung des Eigentümers des Systems "LIFT-SMOKE-FREE" zum Öffnen einer verschließbaren Rauchableitungsöffnung bzw. als verschließbare Rauchabzugsvorrichtung für Fahrshächte von Aufzügen im Inneren von Gebäuden muss die Überprüfung der Funktion des Systems "LIFT-SMOKE-FREE" unter Berücksichtigung der Grundmaßnahmen zur Instandhaltung nach DIN EN 13306¹⁰ in Verbindung mit DIN 31051¹¹ mindestens in jährlichem Abstand erfolgen. Das Öffnen der verschließbaren Rauchableitungsöffnung bzw. die Auslösung der Rauchabzugsvorrichtung muss dabei durch eine Simulation der Auslösung jedes Rauchmelders (Prüfgas/Rauch) und jeder Handsteuereinrichtung und – soweit zutreffend – durch eine Ansteuerung über die angeschaltete Brandmeldeanlage geprüft werden. Die Funktion jedes Rauchmelders nach Abschnitt 3.1.1.2 muss den jeweiligen Umgebungs- und Betriebsbedingungen im Fahrshacht entsprechend in regelmäßigen Abständen, mindestens jedoch jährlich, durch Simulation (Prüfgas/Rauch) geprüft werden. Das System "LIFT-SMOKE-FREE" darf nur zusammen mit der Betriebs- und Instandhaltungsanleitung des Herstellers (s. Abschnitt 3.3) und der allgemeinen Bauartgenehmigung weitergegeben werden. Dem Eigentümer des Systems "LIFT-SMOKE-FREE" sind die schriftliche Betriebs- und Instandhaltungsanleitung des Herstellers sowie die allgemeine Bauartgenehmigung auszuhändigen.

Juliane Valerius
Referatsleiterin

Beglaubigt

¹⁰ DIN EN 13306:2018-02
¹¹ DIN 31051:2012-09

Begriffe der Instandhaltung
Grundlagen der Instandhaltung

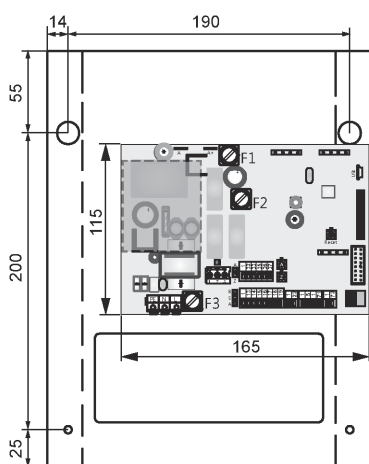
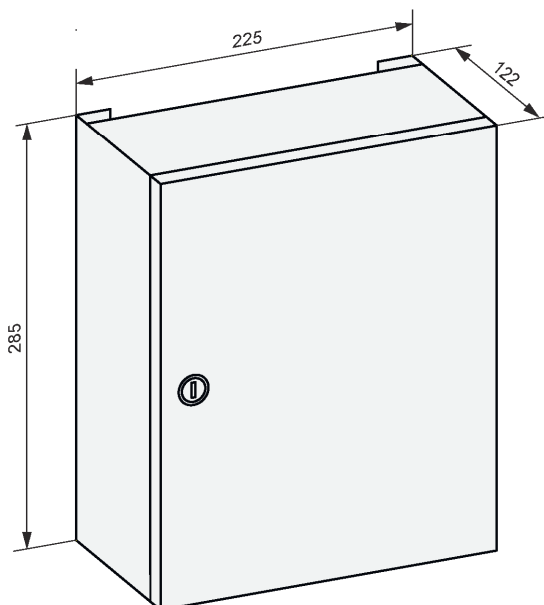


Zuordnung	Komponente	Typ / Hinweis	Anlage
A	Steuer-einrichtung	BTR LSF7000	
A1	RWA Zentrale	LSF7000	2
A2	Energieversorgung	2,5 A / 5 A / 10 A / 20 A	3
A3	Batterien	2x 12V / 2,2 Ah od. 7 Ah	
A4	Software	LSF7000	
B	Handsteuereinrichtung	HSE7000 / HSE7000-N	4
C	Lüftungsfunktion "AUF-STOPP-ZU"		
D	automatische Rauchmelder		
D1	Rauchmelder Fa. Hekatron	MSD 523 / MSD 523-E	5
D2	Rauchmelder Fa. Apollo	Orbis OP12001	6
E	Rauchabzugsgerät		
E1	Lamellenfenster Fa. Fieger	FLW SmoTec	7
E1.1	Antrieb D+H	LDF 100/060	
E1.2	Antrieb STG Beikirch	FLA 1200	
E1.3	Antrieb WSS	60000413 - 60000417	
E2	Lamellenfenster Fa. Hahn	S9-IV-05 / S9-IV-05 / S9	8
E2.1	Antrieb D+H	LAH 61	
E2.2	Antrieb STG Beikirch	HLA 165-650N	
E3	Dachhaube für Lamellenfenster Fieger SmoTec		9
E3.1	Antrieb D+H	LDF 100/060	
E3.2	Antrieb STG Beikirch	FLA 1200	
E3.3	Antrieb WSS	60000413 - 60000417	
F	Signalweitergabe		
G	Externe Alarmauslösung von BMA	DIN EN 54	

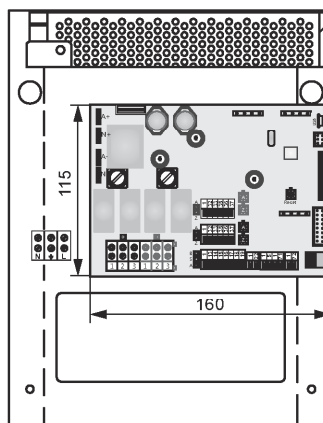
Bauprodukt System "LIFT-SMOKE-FREE" zur Rauchableitung aus Fahr-schächten von Aufzügen im Innern von Gebäuden

Übersichtsplan

Anlage 1



Aufbau Grundplatte LSF7000 2,5 A



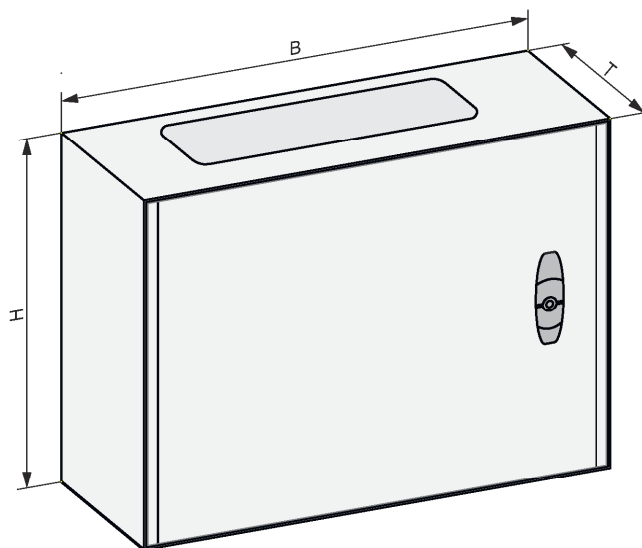
Aufbau Grundplatte LSF7000 5 A

Daten	Energieversorgung	Steuereinheit
Leistungserklärung	DoP-Nr. 7000-2018-08	
Nennspannung AC	230 V +/- 15%, 50/60 Hz	230 V +/- 15%, 50/60 Hz
Nennspannung DC	24 V	24 V
Nennstrom DC	2,5 A / 6,5 A	2,5 A / 5 A
IP Schutzart	IP30	IP30
Umbungstemperaturbereich	0 °C / + 45 °C	0 °C / + 45 °C
Umweltklasse	1 / EN 12101-10	III / VdS

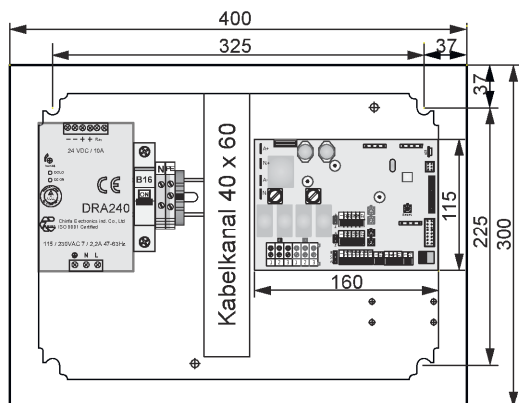
Bauprodukt System "LIFT-SMOKE-FREE" zur Rauchableitung aus Fahrschächten von Aufzügen im Innern von Gebäuden

Technische Daten Steuerzentrale LSF7000 2,5A / 5A

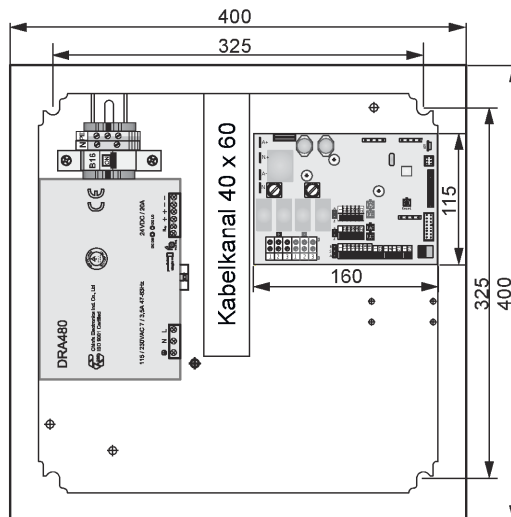
Anlage 2



Zentrale	B	H	T
LSF7000 10 A	400	300	150
LSF7000 20 A	400	300	200



Aufbau Grundplatte LSF7000 10A



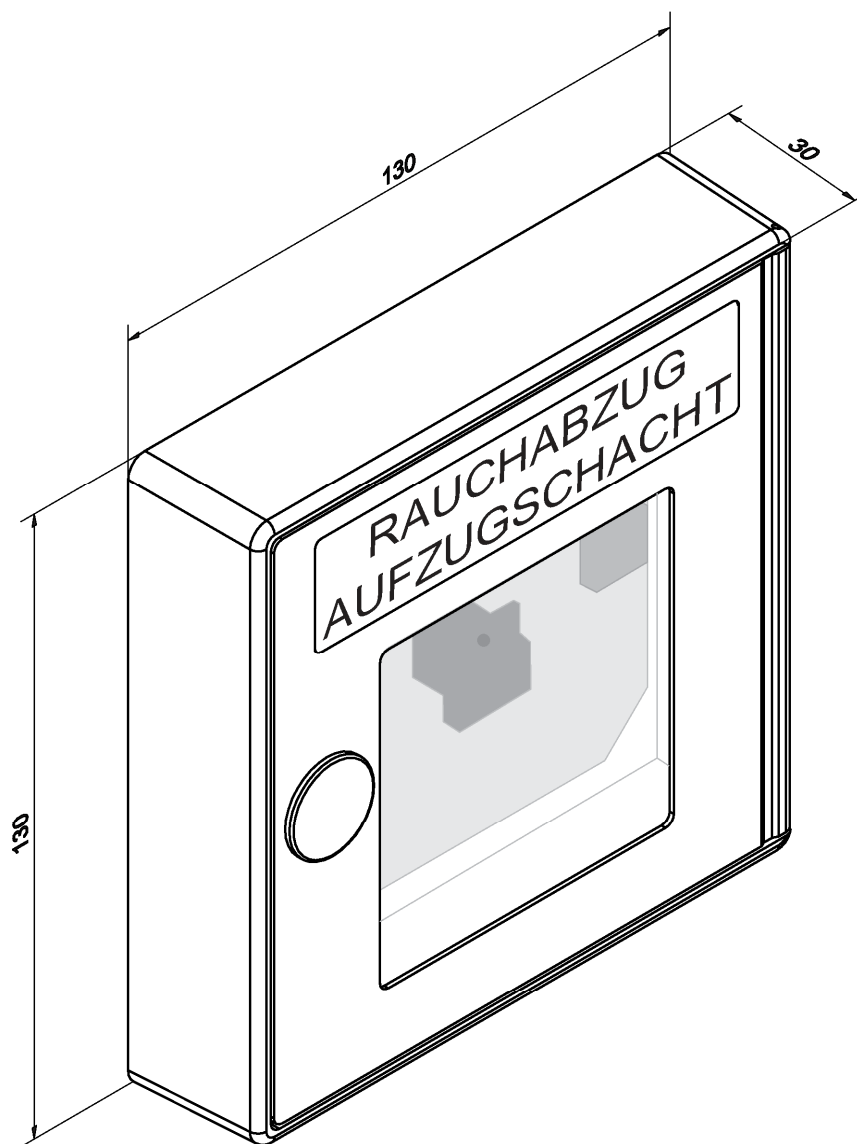
Aufbau Grundplatte LSF7000 20A

Daten	Energieversorgung	Steuereinheit
Leistungserklärung	DoP-Nr. 7000-2018-08	
Nennspannung AC	230 V +/- 15%, 50/60 Hz	230 V +/- 15%, 50/60 Hz
Nennspannung DC	24 V	24 V
Nennstrom DC	10 A / 24 A	10 A / 20 A
IP Schutzart	IP30	IP40
Umbungstemperaturbereich	0 °C / + 45 °C	0 °C / + 45 °C
Umweltklasse	1 / EN 12101-10	III / VdS

Bauprodukt System "LIFT-SMOKE-FREE" zur Rauchableitung aus Fahrschächten von Aufzügen im Innern von Gebäuden

Technische Daten Steuerzentrale LSF7000 10A / 25A

Anlage 3

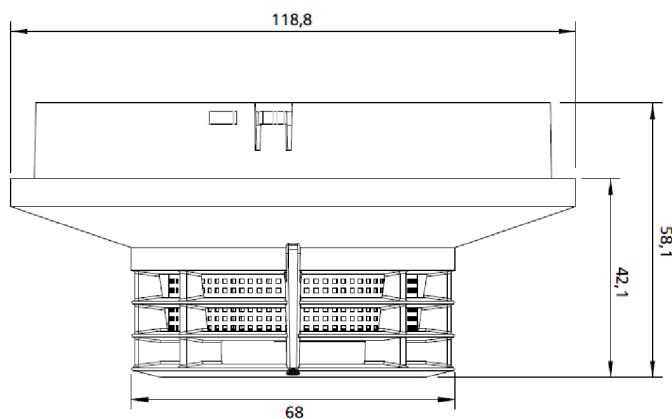


Daten	Handsteuereinrichtung HSE7000	HSE7000-N
Betriebsspannung	24 V DC	24 V DC
Betriebsspannungsbereich	20 ... 28 V DC	20 ... 28 V DC
Betriebsstrom	ca. 1,5 mA	ca. 0 mA
Alarmstrom	ca. 50 mA	ca. 50 mA
IP Schutzart	IP30	IP30
Umbungstemperaturbereich	-5 °C / + 40 °C	-5 °C / + 40 °C
Umweltklasse	III / VdS	III / VdS
LED-Anzeigen	Alarm, Betrieb, Störung	Alarm

Bauprodukt System "LIFT-SMOKE-FREE" zur Rauchableitung aus Fahrschächten von Aufzügen im Innern von Gebäuden

Technische Daten HSE7000 / HSE7000-N

Anlage 4



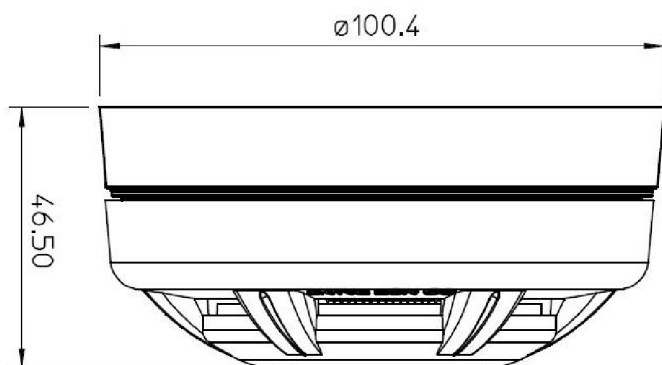
Daten	Rauchmelder MSD 523 / MSD 523 E
Leistungserklärung:	CPR-30-13-012-de-en
Betriebsspannung:	24 VDC
Betriebsspannungsbereich:	18 – 30 VDC
Betriebsstrom:	ca. 120 µA
Alarmstrom:	ca. 20 mA
IP-Schutzart	IP 44
Umgebungstemperaturbereich	-25 °C / +60 °C

elektronische Kopie der abZ des DIBt: Z-78.12-206

Bauprodukt System "LIFT-SMOKE-FREE" zur Rauchableitung aus Fahrschächten von Aufzügen im Innern von Gebäuden

Technische Daten Rauchmelder MSD 523 / MSD 523 E

Anlage 5

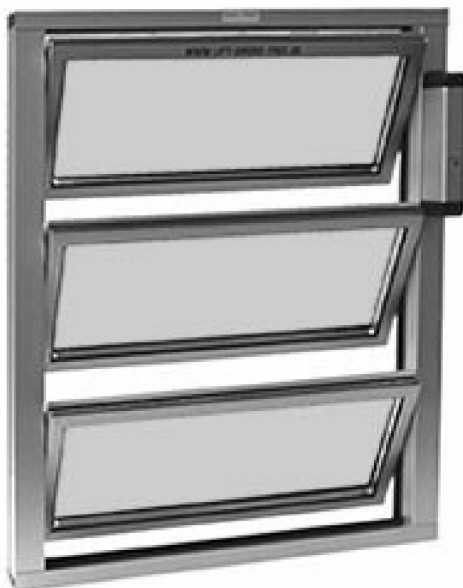


Daten	Rauchmelder Orbis, OP-12001
Leistungserklärung:	0832-CPD-0035
Betriebsspannung:	24 VDC
Betriebsspannungsbereich:	8,5 – 33 VDC
Betriebsstrom:	ca. 65 μ A
Alarmstrom:	CD0074/Smoke/DEU/V1
IP-Schutzart	IP 23D
Umgebungstemperaturbereich	-40 °C / +70 °C

Bauprodukt System "LIFT-SMOKE-FREE" zur Rauchableitung aus Fahrschächten von Aufzügen im Innern von Gebäuden

Technische Daten Rauchmelder Orbis, OP-12001

Anlage 6



Hersteller	Typ	Antrieb Nennspannung 24 V DC	zulässiger Betriebs- spannungsbereich	Leistungs- erklärung
Fieger Lamellenfenster GmbH	FLW SmoTec	D+H Mechatronik AG Typ LDF 100/60	± 20 %	LE 1609001 01
		STG-Beikirch GmbH & Co.KG Typ FLA 1200	-17% / +33%	
		Wilhelm Schlechtendahl & Söhne GmbH & Co.KG Typ WSS 60000413- 417	-15 % / +20%	

Bauprodukt System "LIFT-SMOKE-FREE" zur Rauchableitung aus Fahrschächten von Aufzügen im Innern von Gebäuden

Technische Daten Lamellenfenster FLW SmoTec

Anlage 7

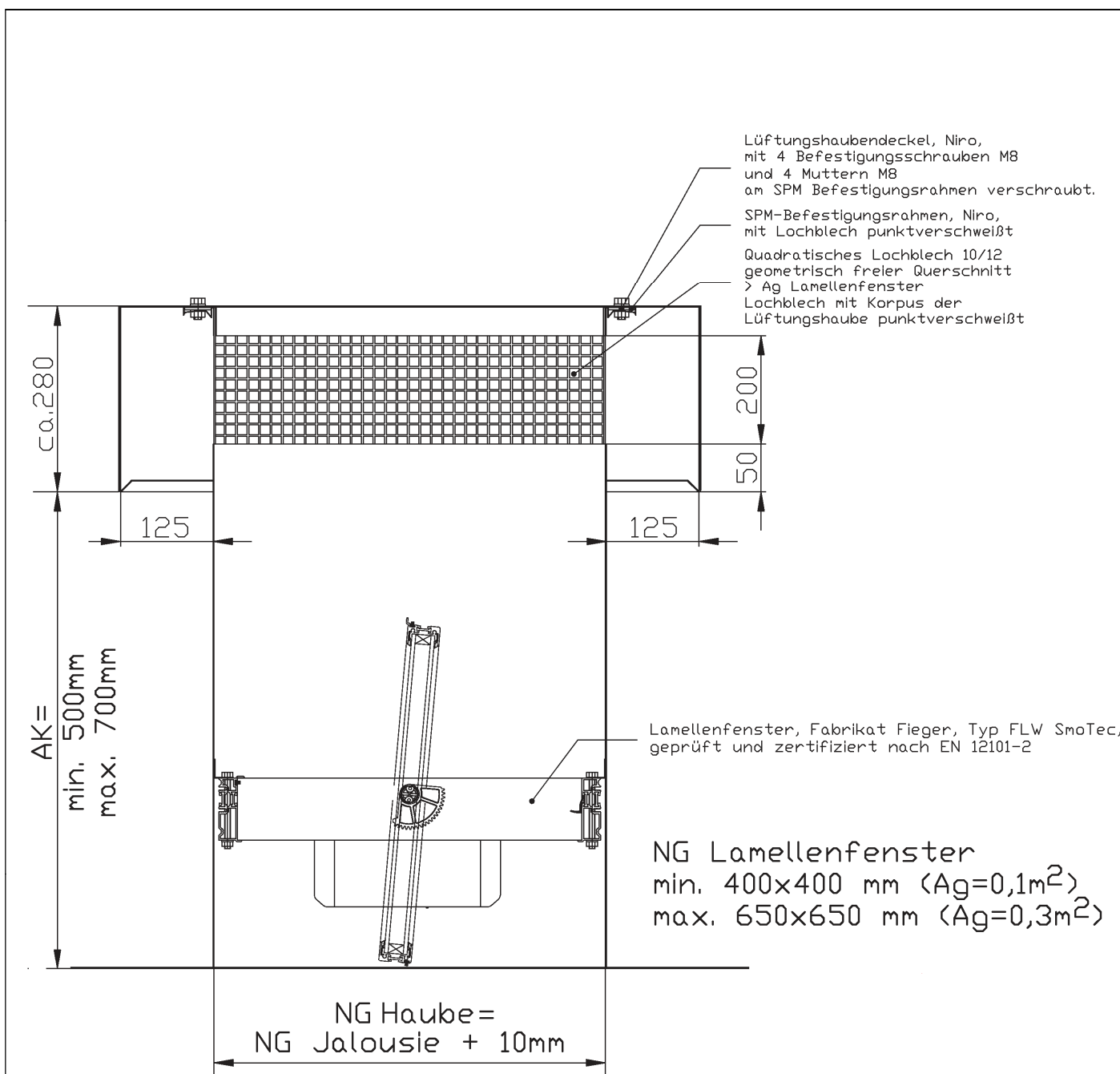


Hersteller	Typ	Antrieb Nennspannung 24 V DC	zulässiger Betriebs- spannungsbereich	Leistungs- erklärung
Glasbau Hahn GmbH & Co.KG	S9-iVt-05	STG Beikirch GmbH & Co.KG Typ HLA/165-650N	-15 % / +25%	LE/DoP- Nr.001/21-19743
		D+H Mechatronik AG Typ LAH 61	± 15 %	
	S9-iV-05	STG Beikirch GmbH & Co. KG Typ HLA/165- 650N;	-15 % / +25%	
		D+H Mechatronik AG Typ LAH 61	± 15 %	
	S9	STG Beikirch GmbH & Co. KG Typ HLA/165- 650N;	-15 % / +25%	
		D+H Mechatronik AG Typ LAH 61	± 15 %	

Bauprodukt System "LIFT-SMOKE-FREE" zur Rauchableitung aus Fahrschächten von Aufzügen im Innern von Gebäuden

Technische Daten Lamellenfenster S9-iVt-05, S9-iV-05, S9

Anlage 8



elektronische Kopie der abZ des DIBt: Z-78.12-206

Bauprodukt System "LIFT-SMOKE-FREE" zur Rauchableitung aus Fahrschächten von Aufzügen im Innern von Gebäuden

Technische Daten Lüftungshaube für Lamellenfenster FLW SmoTec

Anlage 9