

**Allgemeine
bauaufsichtliche
Zulassung/
Allgemeine
Bauartgenehmigung**

Zulassungsstelle für Bauprodukte und Bauarten

Bautechnisches Prüfamt

Eine vom Bund und den Ländern
gemeinsam getragene Anstalt des öffentlichen Rechts

Mitglied der EOTA, der UEAtc und der WFTAO

Datum:

29.08.2019

Geschäftszeichen:

III 27-1.78.6-17/19

Nummer:

Z-78.6-232

Geltungsdauer

vom: **29. August 2019**

bis: **29. August 2024**

Antragsteller:

Calectro AB

PO Box 4113

426 04 Västra Frölunda

SCHWEDEN

Gegenstand dieses Bescheides:

Rauchmeldesystem Typ "UG-5-AFR...Z"

Der oben genannte Regelungsgegenstand wird hiermit allgemein bauaufsichtlich
zugelassen/genehmigt.

Dieser Bescheid umfasst zehn Seiten und elf Anlagen.

DIBt

I ALLGEMEINE BESTIMMUNGEN

- 1 Mit diesem Bescheid ist die Verwendbarkeit bzw. Anwendbarkeit des Regelungsgegenstandes im Sinne der Landesbauordnungen nachgewiesen.
- 2 Dieser Bescheid ersetzt nicht die für die Durchführung von Bauvorhaben gesetzlich vorgeschriebenen Genehmigungen, Zustimmungen und Bescheinigungen.
- 3 Dieser Bescheid wird unbeschadet der Rechte Dritter, insbesondere privater Schutzrechte, erteilt.
- 4 Dem Verwender bzw. Anwender des Regelungsgegenstandes sind, unbeschadet weitergehender Regelungen in den "Besonderen Bestimmungen", Kopien dieses Bescheides zur Verfügung zu stellen. Zudem ist der Verwender bzw. Anwender des Regelungsgegenstandes darauf hinzuweisen, dass dieser Bescheid an der Verwendungs- bzw. Anwendungsstelle vorliegen muss. Auf Anforderung sind den beteiligten Behörden ebenfalls Kopien zur Verfügung zu stellen.
- 5 Dieser Bescheid darf nur vollständig vervielfältigt werden. Eine auszugsweise Veröffentlichung bedarf der Zustimmung des Deutschen Instituts für Bautechnik. Texte und Zeichnungen von Werbeschriften dürfen diesem Bescheid nicht widersprechen, Übersetzungen müssen den Hinweis "Vom Deutschen Institut für Bautechnik nicht geprüfte Übersetzung der deutschen Originalfassung" enthalten.
- 6 Dieser Bescheid wird widerruflich erteilt. Die Bestimmungen können nachträglich ergänzt und geändert werden, insbesondere, wenn neue technische Erkenntnisse dies erfordern.
- 7 Dieser Bescheid bezieht sich auf die von dem Antragsteller gemachten Angaben und vorgelegten Dokumente. Eine Änderung dieser Grundlagen wird von diesem Bescheid nicht erfasst und ist dem Deutschen Institut für Bautechnik unverzüglich offenzulegen.
- 8 Die von diesem Bescheid umfasste allgemeine Bauartgenehmigung gilt zugleich als allgemeine bauaufsichtliche Zulassung für die Bauart.

II BESONDERE BESTIMMUNGEN

1 Regelungsgegenstand und Verwendungs- bzw. Anwendungsbereich

1.1 Regelungsgegenstand

Regelungsgegenstand ist das Calectro Rauchmeldesystem Typ "UG-5-AFR...Z" für die Ansteuerung und Auslösung einer allgemein bauaufsichtlich zugelassenen Absperrvorrichtung gegen die Übertragung von Rauch in Lüftungsleitungen ("Rauchschutzklappe") oder von Brandschutzklappen mit CE-Kennzeichnung¹ oder von Absperrvorrichtungen gegen die Übertragung von Feuer und Rauch zur Verwendung in Lüftungsleitungen ("Absperrvorrichtung").

Das Rauchmeldesystem² besteht im Wesentlichen jeweils aus einer Rauchmeldeeinheit mit optischem Rauchmelder, Steuerung, Luftsammelrohr und Rückstelltaster, einem Relaiskasten und ggf. einem Steuergerät für die Energieversorgung der Rauchmeldeeinheit.

1.2 Verwendungs- und Anwendungsbereich

Das Rauchmeldesystem ist für die Ansteuerung und Auslösung allgemein bauaufsichtlich zugelassener Rauchschutzklappen oder Absperrvorrichtungen oder von Brandschutzklappen mit CE-Kennzeichnung¹ jeweils in Lüftungsleitungen mit Luftgeschwindigkeiten zwischen 1 m/s und 20 m/s sowie zur Ansteuerung eines Lüftungsventilators - nach Maßgabe der landesrechtlichen Vorschriften für Lüftungsanlagen, z. B. der "Bauaufsichtlichen Richtlinie über die brandschutztechnischen Anforderungen an Lüftungsanlagen" - nachgewiesen.

Die Brandschutzklappen und Absperrvorrichtungen müssen mit einem elektrischen Federrücklaufmotor, einem Haftmagneten oder einem Magnetventil; die Rauchschutzklappen mit einem elektrischen Federrücklaufmotor ausgestattet sein. Die maximale Anschlussleistung der Rauchschutzklappe, der Brandschutzklappe oder der Absperrvorrichtung und ggf. des Lüftungsventilators sowie die zulässige Belastung der Schaltkontakte des Rauchmeldesystems nach den Besonderen Bestimmungen des Abschnittes 2.1 müssen eingehalten werden.

2 Bestimmungen für das Bauprodukt

2.1 Eigenschaften und Zusammensetzung

2.1.1 Allgemeines

Das Rauchmeldesystem "UG-5-AFR...Z" muss den bei den Zulassungsprüfungen verwendeten Baumustern, den Angaben der im Deutschen Institut für Bautechnik hinterlegten Prüfberichte³ und den Bestimmungen dieses Bescheids entsprechen.

Es besteht im Wesentlichen aus der Rauchmeldeeinheit UG-5-AFR-24V-Z bzw. UG-5-AFR 24 V-MB-Z oder UG-5-AFR 230 V-Z bzw. UG-5-AFR 230 V-MB-Z jeweils mit optischem Rauchmelder Typ EVC-PY-DA-HS, Steuerung, Rückstelltaster und Luftsammelrohr nach Abschnitt 2.1.2, ggf. einem Steuergerät SM für die Energieversorgung der Rauchmeldeeinheit nach Abschnitt 2.1.3 und dem Relaiskasten CRS nach Abschnitt 2.1.4.

Das Rauchmeldesystem ist mit einer Überwachungseinrichtung der Verschmutzung des Rauchmelders ausgestattet.

¹ nach DIN EN 15650:2010-09 Lüftung von Gebäuden- Brandschutzklappen

² Die technische Spezifikation ist im Deutschen Institut für Bautechnik hinterlegt und ist vom Antragsteller dieser Zulassung der fremdüberwachenden Stelle zur Verfügung zu stellen.

³ Die Prüfberichte sind vom Antragsteller dieser allgemeinen bauaufsichtlichen Zulassung /allgemeinen Bauartgenehmigung der fremdüberwachenden Stelle zur Verfügung zu stellen.

Das Rauchmeldesystem muss die Rauchschutzklappe, die Brandschutzklappe oder die Absperrvorrichtung in folgenden Fällen in die hierfür vorgesehene Sicherheitsstellung (ZU) bringen:

- bei Rauchdetektion des Rauchmelders (infolge Überschreitung eines fest eingestellten Ansprechschwellenwertes der Brandkenngröße Rauch),
- bei Störung der Rauchmeldeeinheit (z. B. Drahtbruch, fehlender Rauchmelder, Kurzschluss),
- bei Ausfall der Energieversorgung.
- bei Wiederkehr der Energieversorgung nach vorher erfolgter Auslösung (Rauchdetektion und/oder Störung),
- bei Betätigung der Alarm/RESET-Taste in der Rauchmeldeeinheit
- bei Überschreitung des zulässigen Verschmutzungsgrades des optischen Rauchmelders von 100 %

Angeschlossene Lüftungsventilatoren können angesteuert und abgeschaltet werden.

Im Detektions- oder Störfall muss die Stromversorgung der Rauchschutzklappe, der Brandschutzklappe bzw. der Absperrvorrichtung sowie ggf. des Lüftungsventilators (bei Rauchschutzklappen) unterbrochen werden.

Nach einem Ausfall der Energieversorgung mit anschließender Wiederkehr der Energieversorgung ohne vorangegangene Auslösung (Rauchdetektion und/oder Störung) geht das Rauchmeldesystem automatisch wieder in Betriebsbereitschaft.

Mit dem Rauchmeldesystem dürfen Rauchschutzklappen, Brandschutzklappen oder Absperrvorrichtungen gemäß den Angaben der Anlagen 5, 6 und 9 bis 11 angesteuert und ausgelöst werden.

Das Rauchmeldesystem darf nicht die Übertragungseinrichtung (ÜE) für Brandmeldungen zur Feuerwehr ansteuern.

Das Rauchmeldesystem muss im Übrigen den Anlagen 1 bis 11 entsprechen.

2.1.2 Rauchmeldeeinheit²

2.1.2.1 Allgemeines

Für das Rauchmeldesystem UG-5-AFR-...-Z bzw. UG-5-AFR-...-MB-Z ist je nach Art der Betriebsspannungsversorgung die Rauchmeldeeinheit der Typen UG-5-AFR-24V-Z bzw. UG-5-AFR 24 V-MB-Z oder UG-5-AFR 230 V-Z bzw. UG-5-AFR 230 V-MB-Z zu verwenden.

Jede Rauchmeldeeinheit besteht aus einem Gehäuse, einem optischen Rauchmelder, einem Anschlusskasten mit Steuerung und zugehöriger Überwachung, einem Luftsammlerrohr, einer Rückstelltaste und einer elektronischen Luftstromüberwachung. Jede Rauchmeldeeinheit verfügt über eine optische und digitale Betriebs-, Alarm- und Störungsanzeige (LEDs).

Die Rauchmeldeeinheiten der Typen UG-5-AFR 24 V-MB-Z bzw. UG-5-AFR 230 V-MB-Z sind mit einer zusätzlichen Schnittstelle ausgestattet, die ausschließlich der informativen Datenübertragung an eine Gebäudeleittechnik dient.

Die maximal zulässige Kontaktbelastung und die maximale Stromaufnahme der Rauchmeldeeinheit sind Tabelle 1 zu entnehmen.

Tabelle 1

Rauchmeldeeinheit	230V AC	24V AC	24V DC
Max. Kontaktbelastung Relais Rauchalarm	250V, 8A	250V, 8A	250V, 8A
Max. Kontaktbelastung Relais Servicealarm, Systemfehler-Alarm, Low-Flow- Alarm	250V, 5A	250V, 5A	250V, 5A
Max. Stromaufnahme	30 mA	220 mA	220 mA

2.1.2.2 Gehäuse

Das aus Kunststoff bestehende Gehäuse der Rauchmeldeeinheit vom Typ Unigard UG-5 muss den Abmessungen der Anlage 2 entsprechen.

2.1.2.3 Rauchmelder²

Für das Rauchmeldesystem ist der optische Rauchmelder Typ EVC-PY-DA-HS² zu verwenden.

Der Rauchmelder wird elektronisch auf Verschmutzung der Messkammer überwacht, die bei Überschreitung von 70 % des zulässigen Verschmutzungsgrades des Rauchmelders anspricht. Die Signalisierung der Verschmutzung kann an eine zentrale, gut sichtbare Bedien- oder Anzeigeeinheit oder an eine Gebäudeleittechnik-Anlage erfolgen. Bei Überschreitung des zulässigen Verschmutzungsgrades des Rauchdetektors muss Alarm ausgelöst werden und die Brandschutz- bzw. Rauchschutzklappen oder die Absperrvorrichtungen angesteuert und ausgelöst und ggf. der Lüftungsventilator- bei Einbau einer Rauchschutzklappe in die Lüftungsleitung- abgeschaltet werden. Eine automatische Abfrage der Überwachungseinrichtung kann erfolgen.

Der Rauchmelder verfügt über eine optische Betriebs-, Alarm- und Störungsanzeige. Er muss im Übrigen Anlage 3 entsprechen.

2.1.2.4 Anschlusskasten mit Steuerung und zugehöriger Überwachung

Der Anschlusskasten enthält die Steuerung des jeweiligen Rauchmeldesystems mit allen Anschlüssen für dessen Bestandteile.

Bei den Rauchmeldesystemen der Typen UG-5-AFR 230 V-Z bzw. UG-5-AFR 230 V-MB-Z ist die Energieversorgung für die Steuerung, den Rauchmelder und ggf. die Rauchschutzklappe, die Brandschutzklappe bzw. die Absperrvorrichtung im Anschlusskasten integriert. Die Energieversorgung muss DIN EN 60950 entsprechen.

Die technischen Daten der Steuerung müssen Anlage 4 entsprechen; die Kontaktbelastungen der Steuerung der Rauchmeldeeinheit gemäß Anlage 4 dürfen durch die angeschlossenen Rauchschutz- bzw. Brandschutzklappen sowie Absperrvorrichtungen nicht überschritten werden.

2.1.2.5 Luftsammelrohr

Die Standardlänge des Luftsammelrohrs aus Aluminium beträgt 600 mm (Herstellerangabe). Das Luftsammelrohr kann in Abhängigkeit vom Querschnitt der Lüftungsleitung verkürzt werden; die Mindestlänge von 97 mm darf nicht unterschritten werden.

2.1.2.6 Rückstelltaster

Die Rauchmeldeeinheit ist mit einem Rückstelltaster (TEST/RESET-Taste) für ein manuelles Reset (Öffnen der Rauchschutzklappe, der Brandschutzklappe oder der Absperrvorrichtung) ausgestattet.

2.1.2.7 elektronische Luftstromüberwachung

Die elektronische Luftstromüberwachung besteht aus einem Strömungsindikator und einem elektrischen Luftstromsensor. Sie dient bei Unterschreitung einer Luftgeschwindigkeit im Luftkanal von 1,7 m/s der Signalisierung an die Rauchmeldeeinheit, an eine zentrale, gut sichtbare Bedien- oder Steuereinheit oder ggf. an eine Gebäudeleittechnik-Anlage. Es erfolgt keine Ansteuerung und Auslösung der Rauchschutzklappe, der Brandschutzklappe oder der Absperrvorrichtung sowie des Lüftungsventilators.

2.1.2.8 Schnittstelle RS 485

Die Rauchmeldeeinheiten der Typen UG-5-AFR 24 V-MB-Z bzw. UG-5-AFR 230 V-MB-Z verfügen jeweils über eine zusätzliche RS 485 Schnittstelle für die ausschließlich informative Datenübertragung an eine Gebäudeleittechnik mittels MODBUS. Es erfolgt darüber keine Ansteuerung der Rauchschutzklappen oder Brandschutzklappen oder der Absperrvorrichtungen.

2.1.3 Steuergerät SM²

Das Steuergerät SM muss für den Anschluss der Rauchmeldeeinheit der Typen UG-5-AFR-24V-Z oder UG-5-AFR 24 V-MB-Z an die allgemeine Stromversorgung mit einer Spannung von 230 V AC (50/60 Hz Nennfrequenz) verwendet werden. Es versorgt die Steuerung der Rauchmeldeeinheit, den Rauchmelder EVC-PY-DA-HS und ggf. die Rauchschutzklappen, die Brandschutzklappen oder die Absperrvorrichtungen mit der Betriebsnennspannung 24 V AC/DC.

Die maximale Leistung sowie die Kontaktbelastung des Steuergerätes SM nach Anlage 8 dürfen nicht überschritten werden. Das Steuergerät SM muss im Übrigen Anlage 8 entsprechen.

2.1.4 Relaiskasten CRS-...²

Die Ansteuerung eines Lüftungsventilators muss über den Relaiskasten Typ CRS-230V bei Verwendung des Rauchmeldesystems der Typen UG-5-AFR 230 V-Z oder UG-5-AFR 230 V-MB-Z und über den Relaiskasten Typ CRS-24V bei Verwendung des Rauchmeldesystems UG-5-AFR 24 V-Z oder UG-5-AFR 24 V-MB-Z erfolgen.

Die Kontaktbelastungen des Relaiskastens CRS nach Anlage 7 dürfen nicht überschritten werden. Im Übrigen gilt für die technischen Daten die Anlage 7.

2.2 Herstellung und Kennzeichnung**2.2.1 Herstellung**

Das Rauchmeldesystem ist werkseitig herzustellen. Die Bestimmungen des Abschnitts 2.1 sind dabei einzuhalten.

Das Rauchmeldesystem ist mit einer Montageanleitung und einer Betriebsanleitung in deutscher Sprache zu versehen, die der Antragsteller/Hersteller in Übereinstimmung mit diesem Bescheid schriftlich erstellt hat. Die Anleitungen müssen alle für die Planung und Montage, den Betrieb und die Instandhaltung sowie Überprüfung der Funktion erforderlichen Daten, Maßgaben, Hinweise und Anschlusspläne für die elektrische Verdrahtung enthalten. Die Anleitungen sind jedem Rauchmeldesystem beizufügen.

2.2.2 Kennzeichnung

Das Rauchmeldesystem muss vom Hersteller mit dem Übereinstimmungszeichen (Ü-Zeichen) nach den Übereinstimmungszeichen-Verordnungen der Länder gekennzeichnet werden.

Die Kennzeichnung darf nur erfolgen, wenn die Voraussetzungen nach Abschnitt 2.3 erfüllt sind. Zusätzlich sind vom Hersteller

- die Typenbezeichnung
- das Herstellwerk
- das Herstelljahr

auf dem Produkt leicht erkennbar und dauerhaft anzugeben.

2.3 Übereinstimmungsnachweis

2.3.1 Allgemeines

Die Bestätigung der Übereinstimmung des Rauchmeldesystems mit den Bestimmungen der von dem Bescheid erfassten allgemeinen bauaufsichtlichen Zulassung muss für jedes Herstellwerk mit einer Übereinstimmungserklärung des Herstellers auf der Grundlage einer werkseigenen Produktionskontrolle und eines Übereinstimmungszertifikats einer hierfür anerkannten Zertifizierungsstelle sowie einer regelmäßigen Fremdüberwachung durch eine anerkannte Überwachungsstelle nach Maßgabe der folgenden Bestimmungen erfolgen. Für die Erteilung des Übereinstimmungszertifikats und die Fremdüberwachung einschließlich der dabei durchzuführenden Produktprüfungen hat der Hersteller des Bauproduktes eine hierfür anerkannte Zertifizierungsstelle sowie eine hierfür anerkannte Überwachungsstelle einzuschalten.

Die Übereinstimmungserklärung hat der Hersteller durch Kennzeichnung der Bauprodukte mit dem Übereinstimmungszeichen (Ü-Zeichen) unter Hinweis auf den Verwendungszweck abzugeben.

Dem Deutschen Institut für Bautechnik ist von der Zertifizierungsstelle eine Kopie des von ihr erteilten Übereinstimmungszertifikates zur Kenntnis zu geben.

Dem Deutschen Institut für Bautechnik ist zusätzlich eine Kopie des Erstprüfberichts zur Kenntnis zu geben.

2.3.2 Werkseigene Produktionskontrolle

In jedem Herstellwerk ist eine werkseigene Produktionskontrolle einzurichten und durchzuführen. Unter werkseigener Produktionskontrolle wird die vom Hersteller vorzunehmende kontinuierliche Überwachung der Produktion verstanden, mit der dieser sicherstellt, dass die von ihm hergestellten Bauprodukte den Bestimmungen der von diesem Bescheid erfassten allgemeinen bauaufsichtlichen Zulassung entsprechen.

Die werkseigene Produktionskontrolle soll mindestens die im Folgenden aufgeführten Maßnahmen einschließen:

- Überprüfung, dass nur die unter Abschnitt 2.1 benannten Komponenten verwendet, die planmäßigen Abmessungen eingehalten und das jeweilige Rauchmeldesystem ordnungsgemäß gekennzeichnet werden.

Nach seiner Fertigstellung ist die einwandfreie Funktion jeder einzelnen Komponente des Rauchmeldesystems und deren Zusammenwirken zu prüfen. Der Hersteller hat von den in der Fertigung befindlichen Komponenten des Rauchmeldesystems bei großen Fertigungsserien an jedem Arbeitstag mindestens die Komponenten eines Rauchmeldesystems, bei nicht ständig laufender Fertigung von je 50 Rauchmeldesystemen mindestens die Komponenten eines Rauchmeldesystems wahllos zu entnehmen und zu überprüfen, ob die Komponenten des Rauchmeldesystems und das Rauchmeldesystem selbst mit den Besonderen Bestimmungen der von diesem Bescheid erfassten allgemeinen bauaufsichtlichen Zulassung übereinstimmen und entsprechend gekennzeichnet sind.

Die Ergebnisse der werkseigenen Produktionskontrolle sind aufzuzeichnen. Die Aufzeichnungen müssen mindestens folgende Angaben enthalten:

- Bezeichnung des Bauproduktes bzw. des Ausgangsmaterials und der Bestandteile
- Art der Kontrolle oder Prüfung
- Datum der Herstellung und der Prüfung des Bauproduktes bzw. des Ausgangsmaterials oder der Bestandteile
- Ergebnis der Kontrollen und Prüfungen und, soweit zutreffend, Vergleich mit den Anforderungen
- Unterschrift des für die werkseigene Produktionskontrolle Verantwortlichen

Die Aufzeichnungen sind mindestens fünf Jahre aufzubewahren und der für die Fremdüberwachung eingeschalteten Überwachungsstelle vorzulegen. Sie sind dem Deutschen Institut für Bautechnik und der zuständigen obersten Bauaufsichtsbehörde auf Verlangen vorzulegen.

Bei ungenügendem Prüfergebnis im Rahmen der werkseigenen Produktionskontrolle sind vom Hersteller unverzüglich die erforderlichen Maßnahmen zur Abstellung des Mangels zu treffen. Bauprodukte, die den Anforderungen nicht entsprechen, sind so zu handhaben, dass Verwechslungen mit übereinstimmenden ausgeschlossen werden. Nach Abstellung des Mangels ist - soweit technisch möglich und zum Nachweis der Mängelbeseitigung erforderlich - die betreffende Prüfung unverzüglich zu wiederholen.

2.3.3 Fremdüberwachung

In jedem Herstellwerk sind das Werk und die werkseigene Produktionskontrolle durch eine Fremdüberwachung regelmäßig zu überprüfen, mindestens jedoch zweimal jährlich.

Im Rahmen der Fremdüberwachung ist eine Erstprüfung des Bauproduktes durchzuführen und können Proben für Stichprobenprüfungen entnommen werden. Die Probennahme und Prüfungen obliegen jeweils der anerkannten Überwachungsstelle.

Die Ergebnisse der Zertifizierung und Fremdüberwachung sind mindestens fünf Jahre aufzubewahren. Sie sind von der Zertifizierungsstelle bzw. der Überwachungsstelle dem Deutschen Institut für Bautechnik und der zuständigen obersten Bauaufsichtsbehörde auf Verlangen vorzulegen.

3 Bestimmungen für Planung Bemessung und Ausführung

3.1 Planung

Das Rauchmeldesystem ist nach Maßgabe der landesrechtlichen Vorschriften über Lüftungsanlagen (z.B. der Richtlinie über brandschutztechnische Anforderungen an Lüftungsanlagen) zur Verwendung in Lüftungsleitungen vorgesehen.

Der Rauchmelder des Rauchmeldesystems arbeitet nach dem Streulichtprinzip. Bei Überschreitung eines fest eingestellten Ansprechschwellenwertes der Brandkenngroße Rauch muss Rauchalarm signalisiert und die angeschlossene Rauchschutzklappe, die Brandschutzklappe oder die Absperrvorrichtung angesteuert und ausgelöst werden. Ein Lüftungsventilator (bei Rauchschutzklappe) kann abgeschaltet werden.

Die Rauchmeldeeinheiten der Typen UG-5-AFR 230 V-Z bzw. UG-5-AFR 230 V-MB-Z müssen an die allgemeine Stromversorgung mit einer Spannung von 230 V AC (50-60 Hz Netzfrequenz) angeschlossen werden. Die Energieversorgung der Rauchschutzklappen, der Brandschutzklappen oder der Absperrvorrichtungen erfolgt über die Rauchmeldeeinheit UG-5-AFR 230V-Z bzw. UG-5-AFR 230V-MB-Z oder extern.

Die Energieversorgung der Rauchmeldeeinheiten der Typen UG-5-AFR 24 V-Z oder UG-5-AFR 230 V-MB-Z muss durch das Steuergerät SM nach Abschnitt 2.1.3 erfolgen. Die Energieversorgung der Rauchschutzklappen, der Brandschutzklappen oder der Absperrvorrichtungen erfolgt über das Steuergerät SM oder extern. Die maximale Leistung des Steuergerätes SM nach Anlage 8 darf nicht überschritten werden.

Die Ansteuerung des Lüftungsventilators bei Verwendung des Rauchmeldesystems Typ UG-5-AFR-230 V-Z bzw. UG-5-AFR 230 V-MB-Z muss durch den Relaiskasten CRS 230V nach Abschnitt 2.1.4 erfolgen.

Die Ansteuerung des Lüftungsventilators bei Verwendung des Rauchmeldesystems Typ UG-5-AFR-24 V-Z bzw. UG-5-AFR 24 V-MB-Z muss durch den Relaiskasten CRS 24V nach Abschnitt 2.1.4 erfolgen.

Ein Reset des Rauchmeldesystems (manuell) in den Normalbetrieb (Öffnen der Rauchschutzklappe, der Brandschutzklappe oder der Absperrvorrichtung) muss - ausgenommen nach thermischer Auslösung der Brandschutzklappe oder Absperrvorrichtung - möglich sein, wenn kein Rauch mehr ansteht. Ein Reset der entsprechenden Steuerung darf nur manuell über den Rückstelltaster nach Abschnitt 2.1.2.6 erfolgen. Dabei ist planungstechnisch sicherzustellen, dass die angeschlossenen Brandschutzklappen, die Rauchschutzklappen oder die Absperrvorrichtungen in den Lüftungsleitungen der Lüftungsanlage in die vorgesehene Betriebsstellung zurückgeführt werden dürfen. Eine Übertragung von Feuer und Rauch über Lüftungsleitungen, die raumabschließende feuerwiderstandsfähige Bauteile überbrücken, darf nicht erfolgen.

3.2 Bemessung

Das Rauchmeldesystem darf bei Luftgeschwindigkeiten in den Lüftungsleitungen zwischen 1 m/s und 20 m/s verwendet werden.

Die Anschlussleistung der mit dem Rauchmeldesystem anzusteuernenden Rauchschutzklappen, Brandschutzklappen oder Absperrvorrichtungen und die maximale Belastung der potentialfreien Kontakte der Rauchmeldeeinheit des Rauchmeldesystems müssen Abschnitt 2.1.2.4 entsprechen. Die Anschlusswerte des Steuergerätes SM nach Abschnitt 2.1.3 und des Relaiskastens CRS ... nach Abschnitt 2.1.4 sind einzuhalten.

3.3 Ausführung

3.3.1 Allgemeines

Das Rauchmeldesystem ist nach Maßgabe der landesrechtlichen Vorschriften über Lüftungsanlagen (z. B. der Richtlinie über brandschutztechnische Anforderungen an Leitungsanlagen) anzuordnen. Eine sichere Rauchererkennung ist zu gewährleisten. Das Luftsammlrohr darf in Abhängigkeit vom Querschnitt der Lüftungsleitung nach Maßgabe der Montageanleitung des Herstellers bis zu einer Länge von 97 mm gekürzt werden. Die Mindestlänge darf nicht unterschritten werden.

Die Rauchmeldeeinheit einschließlich Luftsammlrohr darf nicht entlang der Längskanten von Lüftungsleitungen (Eckbereich) eingebaut werden. Das Rauchmeldesystem ist ferner so einzubauen, dass das Luftsammlrohr permanent im Luftstrom liegt. Bei waagerechten Lüftungsleitungen muss die Rauchmeldeeinheit einschließlich Luftsammlrohr im oberen Drittel der Lüftungsleitungen oder auf der Oberseite der Lüftungsleitungen installiert werden. Wenn bauliche Gründe vorstehendes nicht gestatten, ist das Rauchmeldesystem so zu montieren, dass dennoch eine sichere Rauchererkennung gewährleistet ist. Beim Einbau muss die auf dem Gehäuse angegebene Luftströmungsrichtung eingehalten werden.

Die Installation des Rauchmeldesystems einschließlich der elektrischen Verdrahtung ist gemäß der Montageanleitung des Herstellers nach Abschnitt 2.2.1 vorzunehmen.

Das vom Hersteller werkseitig, mit einer Schutzumhüllung aus Metall versehene Verbindungskabel für die Anschlussleitung zwischen Rauchmeldeeinheit und Steuergerät SM ist unter Berücksichtigung örtlicher Gegebenheiten gegen mechanische Beschädigungen in einem Kabelschutzrohr geschützt zu verlegen (ggf. zusätzlich Schutzmaßnahmen).

Hinsichtlich Verlegung und Funktionserhalt der elektrischen Leitungsanlagen gelten die einschlägigen Vorschriften des VDE-Regelwerkes sowie die landesrechtlichen Vorschriften, insbesondere die "Richtlinie über brandschutztechnische Anforderungen an Leitungsanlagen".

3.3.2 Übereinstimmungserklärung

Die bauausführende Firma, die das Rauchmeldesystem eingebaut hat, muss für jedes Bauvorhaben eine Bestätigung der Übereinstimmung der Bauart mit der allgemeinen Bauartgenehmigung abgeben (s. §§ 16 a Abs. 5, i.V.m. 21 Abs. 2 MBO⁴).

**Allgemeine bauaufsichtliche Zulassung/
Allgemeine Bauartgenehmigung****Nr. Z-78.6-232****Seite 10 von 10 | 29. August 2019**

Sie muss schriftlich erfolgen und außerdem mindestens folgende Angaben enthalten:

- Z-78.6-232
 - Rauchmeldesystem UG-5-AFR-...Z (*zutreffende Bezeichnung des Rauchmeldesystems eintragen*)
 - Name und Anschrift der bauausführenden Firma
 - Bezeichnung der baulichen Anlage
 - Datum der Errichtung /der Fertigstellung
 - Ort und Datum der Ausstellung der Erklärung sowie Unterschrift des Verantwortlichen
- Diese Übereinstimmungserklärung ist dem Bauherren zur ggf. erforderlichen Weiterleitung an die zuständige Bauaufsichtsbehörde auszuhändigen.

4 Bestimmungen für die Nutzung und Instandhaltung

Ein Reset des Rauchmeldesystems (s. Abschnitt 3.1) darf nur manuell über den Rückstell-taster der Rauchmeldeeinheit nach Abschnitt 2.1.2.6 erfolgen. Dabei ist sicherzustellen, dass jede der angeschlossenen Brandschutzklappen, Absperrvorrichtungen oder die Rauch-schutzklappe in den Lüftungsleitungen der Lüftungsanlage in die vorgesehene Betriebs-stellung zurückgeführt werden dürfen. Eine Übertragung von Feuer und Rauch über Lüftungsleitungen, die raumabschließende feuerwiderstandsfähige Bauteile überbrücken, darf nicht erfolgen.

Auf Veranlassung des Eigentümers der Lüftungsanlage muss die Überprüfung der Funktion des Rauchmeldesystems unter Berücksichtigung der Grundmaßnahmen zur Instandhaltung nach DIN EN 13306⁵ in Verbindung mit DIN 31051⁶ mindestens in jährlichem Abstand erfolgen. Dabei muss der Rauchmelder Typ EVC-PY-DA-HS in der Rauchmeldeeinheit UG-5-AFR-24V-Z, UG-5-AFR-24V-MB-Z, UG-5-AFR-230V-Z und UG-5-AFR-230V-MB-Z durch Simulation (Prüfgas/Rauch) geprüft werden. Das Rauchmeldesystem darf nur zusammen mit der Betriebsanleitung des Herstellers und diesem Bescheid weitergegeben werden. Dem Eigentümer der Lüftungsanlage sind die schriftliche Betriebsanleitung des Herstellers sowie die allgemeine bauaufsichtliche Zulassung/allgemeine Bauartgenehmigung auszuhändigen.

Juliane Valerius
Referatsleiterin

Beglaubigt

⁵ DIN EN 13306: 2018-02

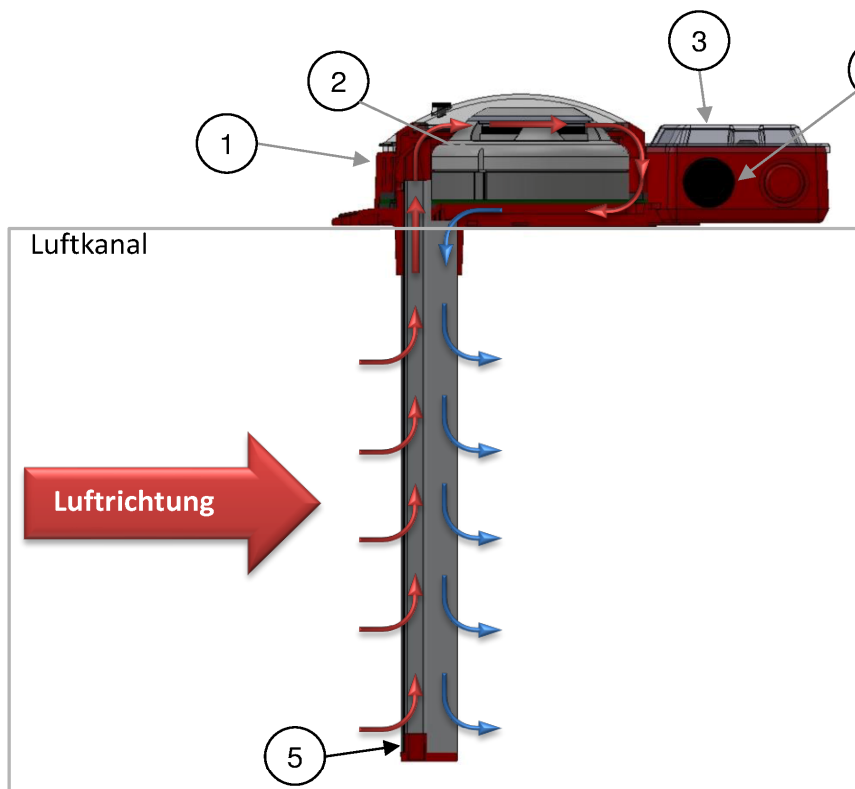
Begriffe der Instandhaltung

⁶ DIN 31051:2018-09

Grundlagen der Instandhaltung

Luftkanalrauchschalter Typ: UG-5-AFR-xxx-Z

Für 24V	UG-5-AFR-24V-Z	
Für 24V	UG-5-AFR-24V-MB-Z	mit Modbus-Kommunikation (informativ)
Für 230V	UG-5-AFR-230V-Z	
Für 230V	UG-5-AFR-230V-MB-Z	mit Modbus-Kommunikation (informativ)

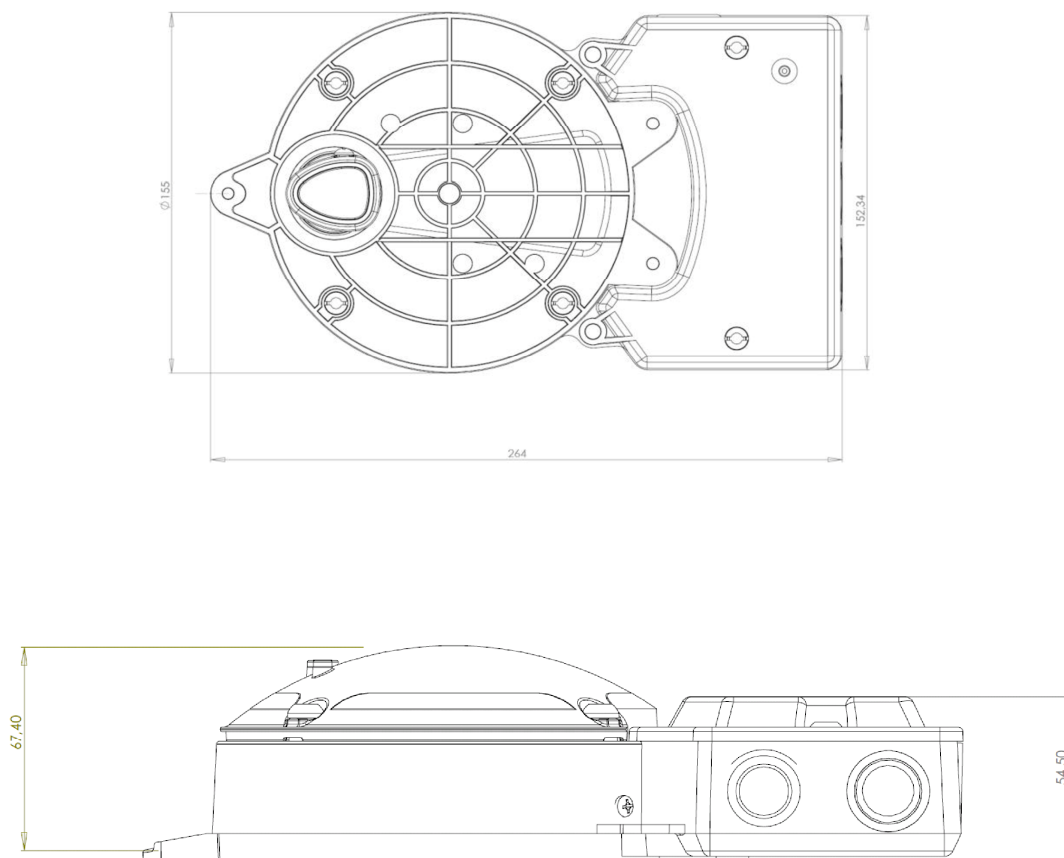


1. Gehäuse Uniguard UG-5
2. Optischer Rauchmelder EVC-PY-DA-HS
3. Anschlusskasten
4. Test/Reset-Taste
5. Luftsammelrohr

Rauchmeldesystem Typ "UG-5-AFR...Z"

Einbau und Funktionsweise

Anlage 1



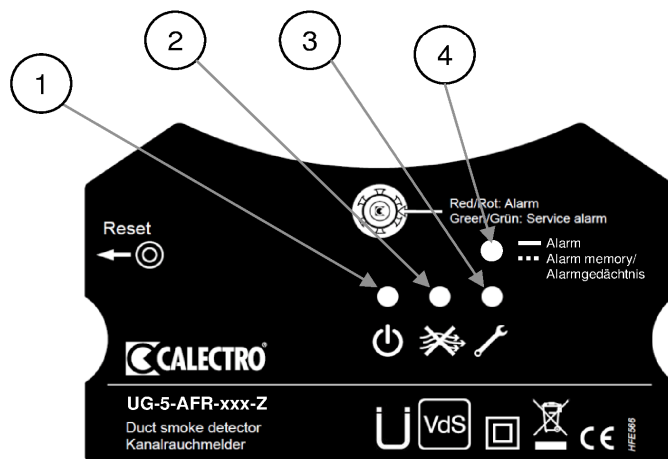
Elektronische Kopie der abZ des DIBt: Z-78.6-232

Rauchmeldesystem Typ "UG-5-AFR...Z"

Abmessungen Rauchmeldesystem

Anlage 2

LED-Anzeigen



LED-Anzeigen

- | | |
|---------------------------|--|
| 1. Grün | Betrieb |
| 2. Gelb | Niedriger Luftstrom |
| 3. Gelb | Systemstörung |
| 4. Rot | Rauchalarm |
| 4. Rot blinkend | Alarmgedächtnis |
| 5. Rauchmelder zweifarbig | Rot: Rauchalarm
Grün: Verschmutzung |

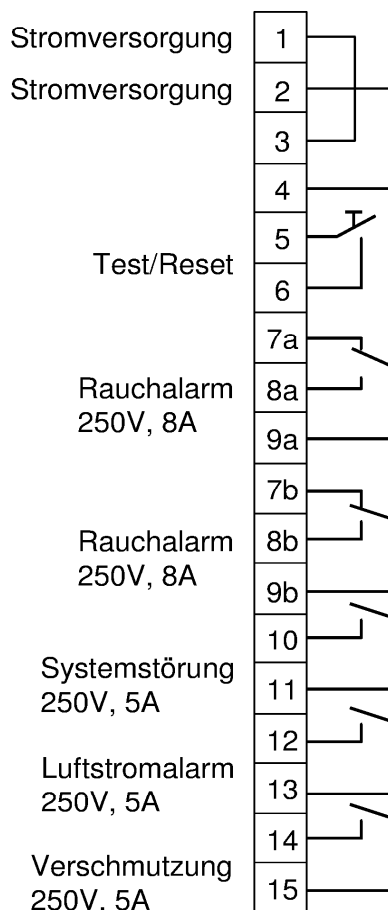
Rauchmeldesystem Typ "UG-5-AFR...Z"

Optischer Rauchmelder

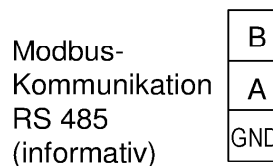
Anlage 3

Anschlussplan UG-5-AFR-Z

UG-5-AFR-24V-Z	24V AC/DC
UG-5-AFR-24V-MB-Z	24V AC/DC
UG-5-AFR-230V-Z	230V AC
UG-5-AFR-230V-MB-Z	230V AC



Die Relaisausgänge werden im ausgeschalteten/Alarm-Modus angezeigt.

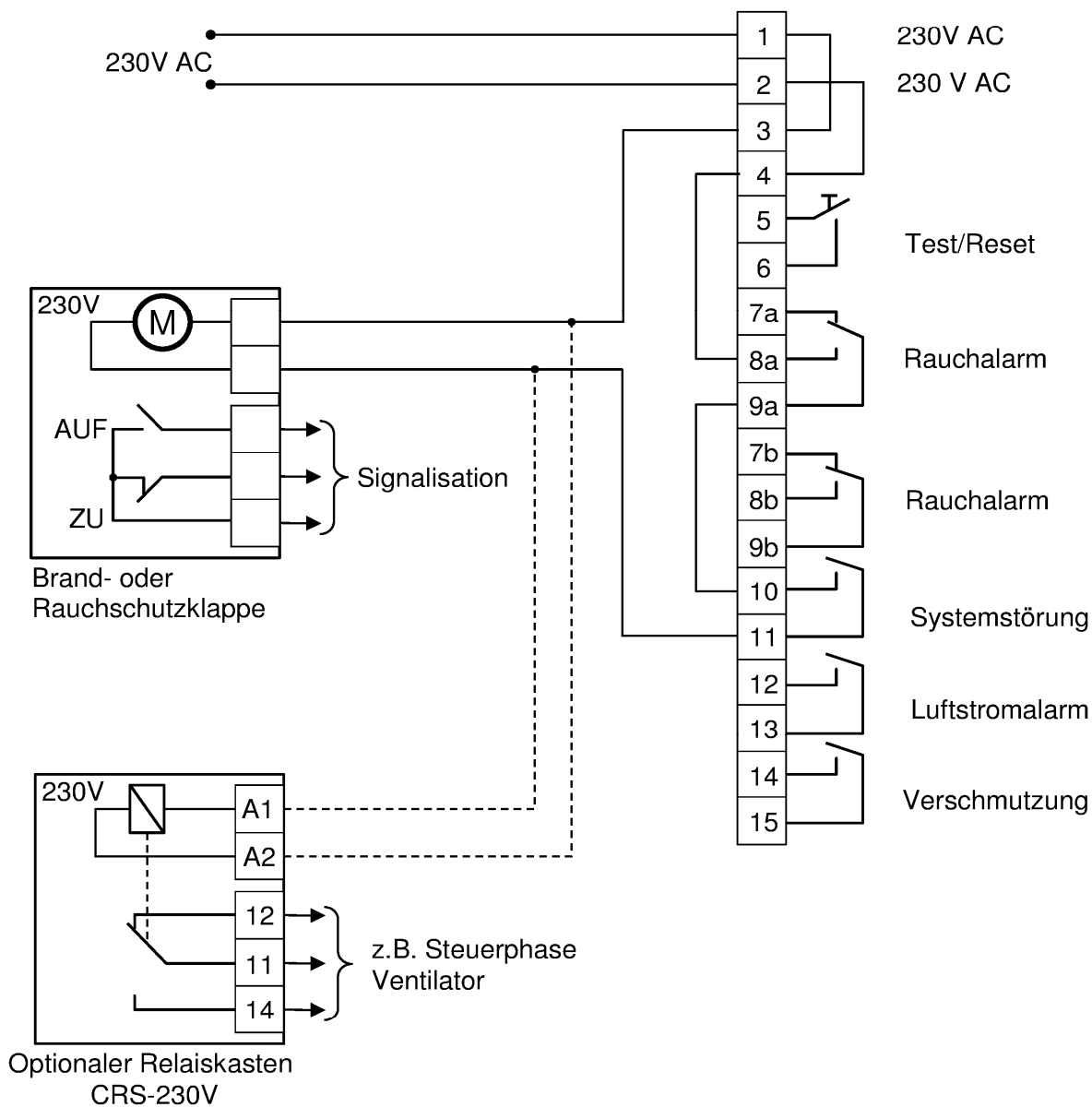


Elektronische Kopie der abZ des DIBt: Z-78.6-232

Rauchmeldesystem Typ "UG-5-AFR...Z"	Anlage 4
Kontaktbelastung Relaisausgänge	

Ansteuerung für Brand- oder Rauchschutzklappe ohne Relaiskasten / mit Relaiskasten

Für: UG-5-AFR-230V-Z
 Für: UG-5-AFR-230V-MB-Z mit Modbus-Kommunikation



Elektronische Kopie der abZ des DIBt: Z-78.6-232

Rauchmeldesystem Typ "UG-5-AFR...Z"

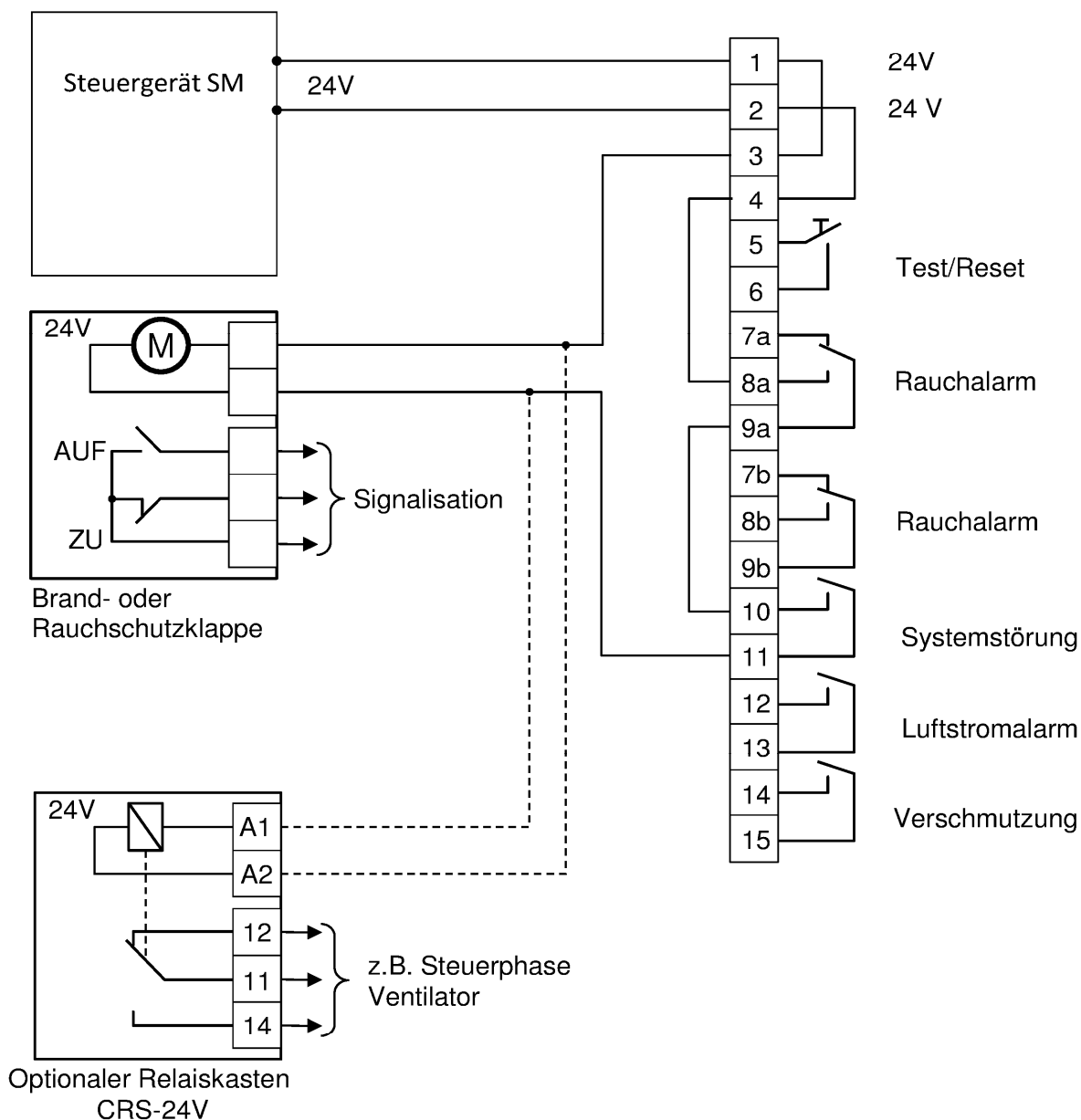
Schaltplan – UG-5-AFR-230V-Z und UG-5-AFR-230V-MB-Z

Anlage 5

Ansteuerung für Brand- oder Rauchschutzklappe ohne Relaiskasten / mit Relaiskasten

Für: UG-5-AFR-24V-Z

Für: UG-5-AFR-24V-MB-Z mit Modbus-Kommunikation



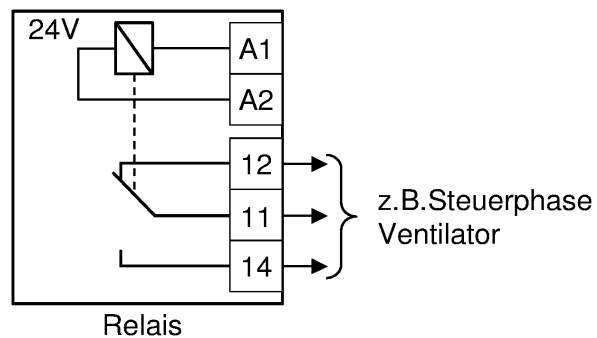
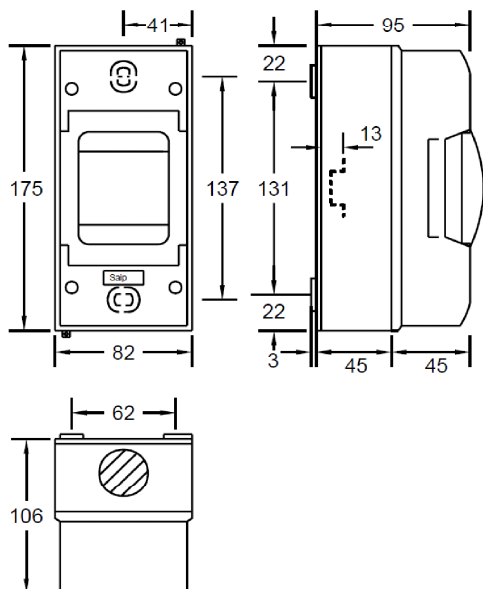
Das Steuergerät SM muss für den Anschluss der Rauchmeldeeinheit der Typen UG-5-AFR-24V-Z oder UG-5-AFR 24 V-MB-Z an die allgemeine Stromversorgung mit einer Spannung von 230 V AC (50/60 Hz Nennfrequenz) verwendet werden.

Rauchmeldesystem Typ "UG-5-AFR...Z"

Schaltplan – UG-5-AFR-24V-Z und UG-5-AFR-24V-MB-Z

Anlage 6

Relaiskasten CRS



<u>Technische Daten</u>	<u>CRS-230V</u>	<u>CRS-24V</u>
Nennspannung	230V AC	24V DC
Ansprechspannung V	184	19,2
Rückfallspannung V	92	9,6
Leistungsaufname	2,3VA	1,2W
Kontaktbelastung	10A / 250V	
Kontaktanzahl	2 Wechsler	
Schaltspannung V	250	
Kontaktwerkstoff	AgNi 90/10	
Umgebungstemperatur	-20 bis 50°C	

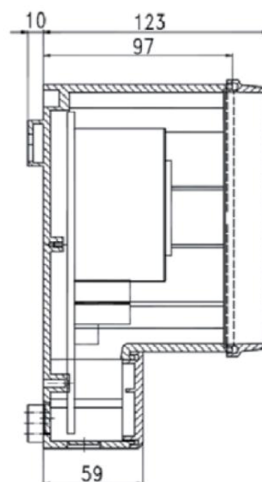
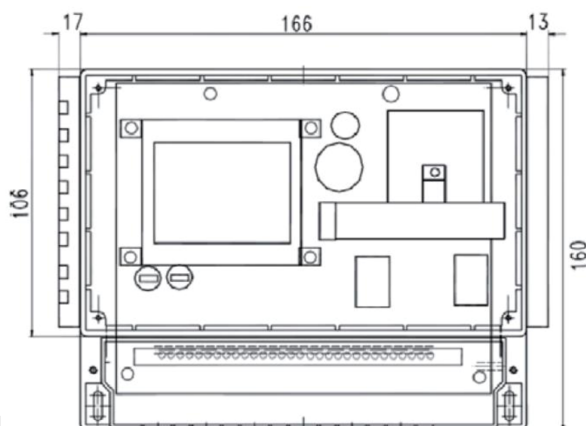
Elektronische Kopie der abZ des DIBt: Z-78.6-232

Rauchmeldesystem Typ "UG-5-AFR...Z"

Relaiskasten CRS-...

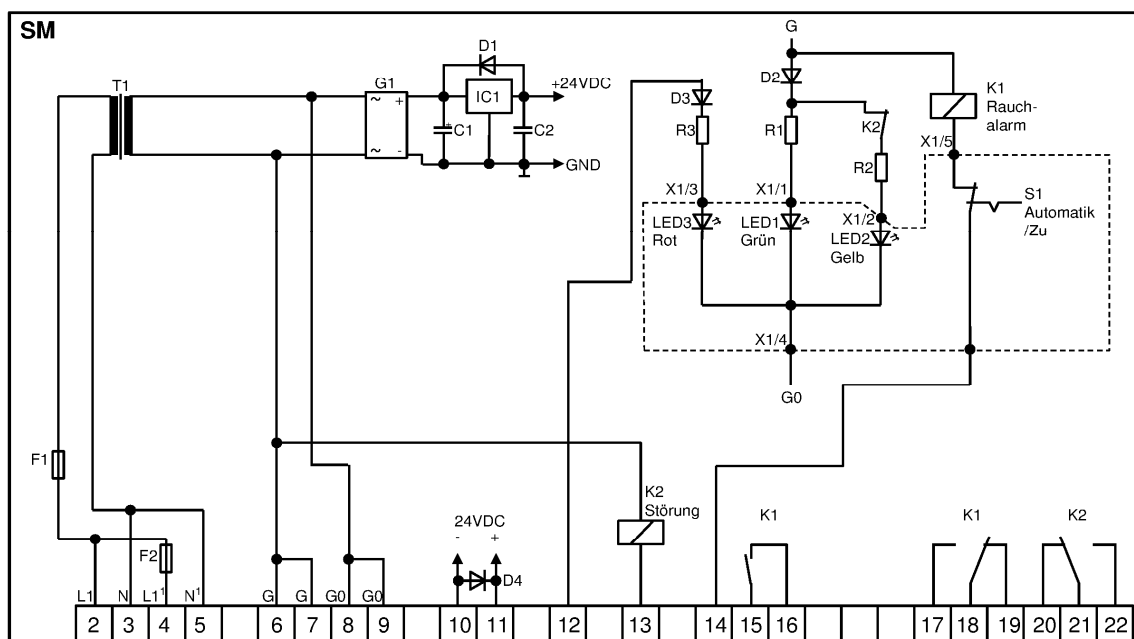
Anlage 7

Steuergerät SM



Technische Daten

Spannungsversorgung	230V 50-60Hz +10% -15%
Leistungsaufnahme	max 30 VA
Absicherung primär	F1 160mA Träge F2 125mA Träge
Ausgangsleistung für:	
Haftmagnet	24VDC max 8W
Motor	24VDC max 8VA (alternativ zum Haftmagnet)
Motor	24VDC max 12VA (alternativ zur 24VDC Versorgung)
Kontakt Belastung:	
Störung	2A, 230V
Ventilator	5A, 230V
Betriebstemperatur	-10 bis +50°C
Feuchtigkeit	99% r.F. nicht kondensierend
Schutzart	IP 65

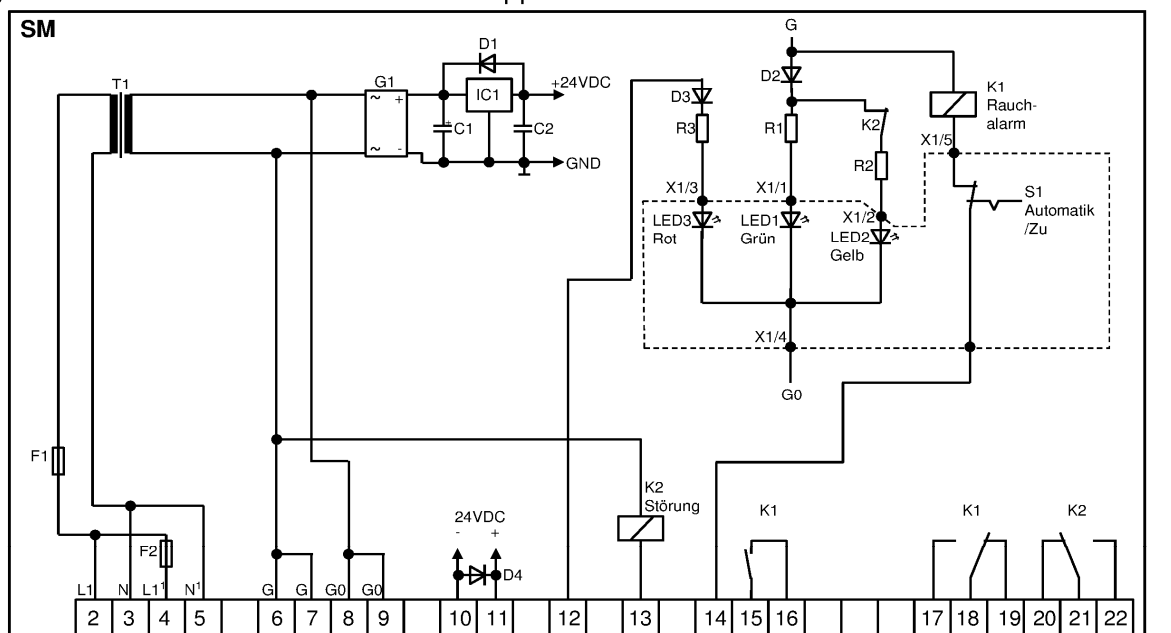


Rauchmeldesystem Typ "UG-5-AFR...Z"

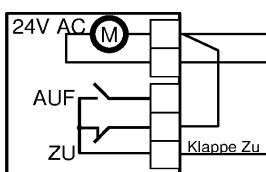
Steuergerät SM

Anlage 8

Steuergerät – Für Brand- oder Rauchschutzklappe 24V AC

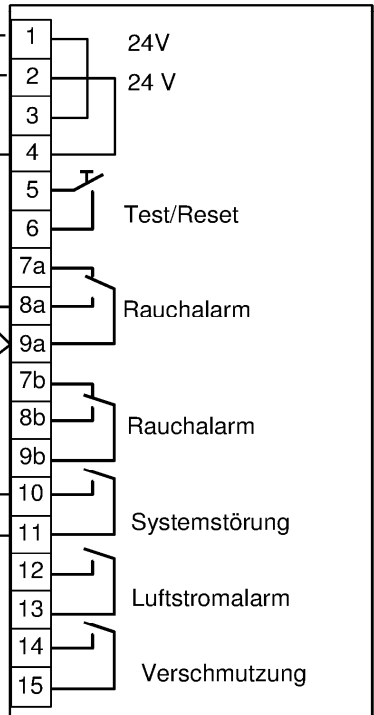


Hinweis! Um die Funktion sicherzustellen soll das Kabel entweder mit Metallmantel oder mit Kabelschutzrohr benutzt werden.



Brand- oder Rauchschutzklappe
 BSK mit Haftmagnet 24V AC
 oder E-Motor 24V AC
 oder Magnetventil 24V AC

 Ausgangsspannung 24V AC
 Ausgangsleistung 12VA
 Kontaktbelastung 24V AC 10mA

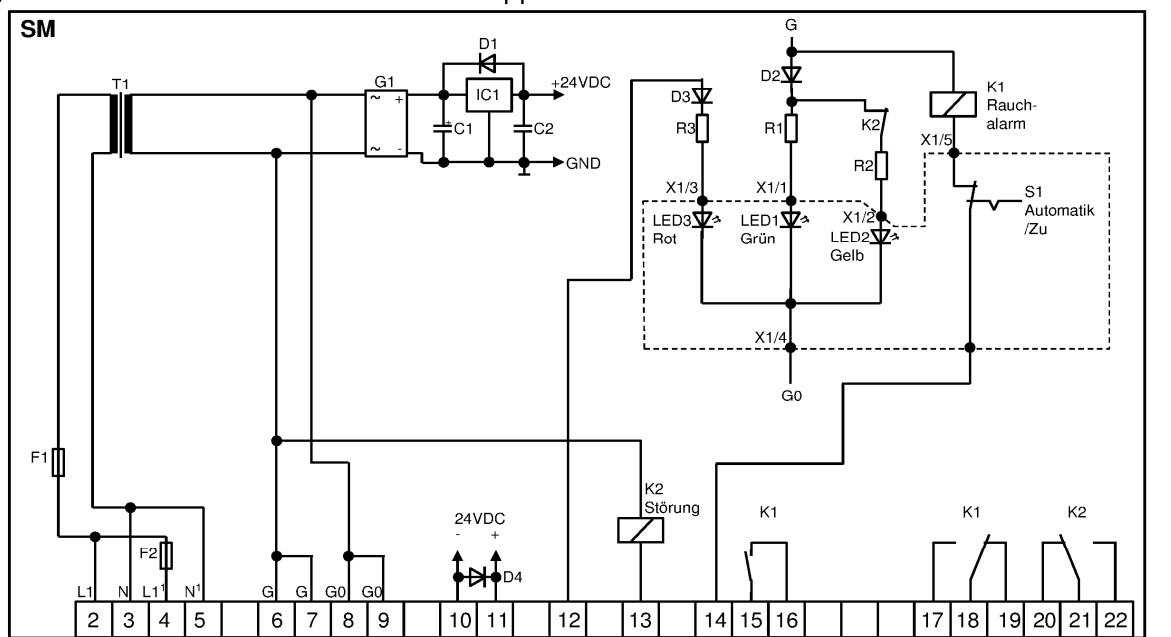


Rauchmeldesystem Typ "UG-5-AFR...Z"

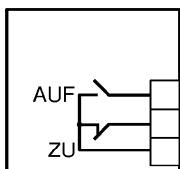
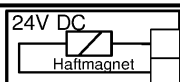
Schaltplan – Für Brand- oder Rauchschutzklappe 24V AC

Anlage 9

Steuergerät – Für Brand- oder Rauchschutzklappe 24V DC



Hinweis! Um die Funktion sicherzustellen soll das Kabel entweder mit Metallmantel oder mit Kabelschutzrohr benutzt werden.

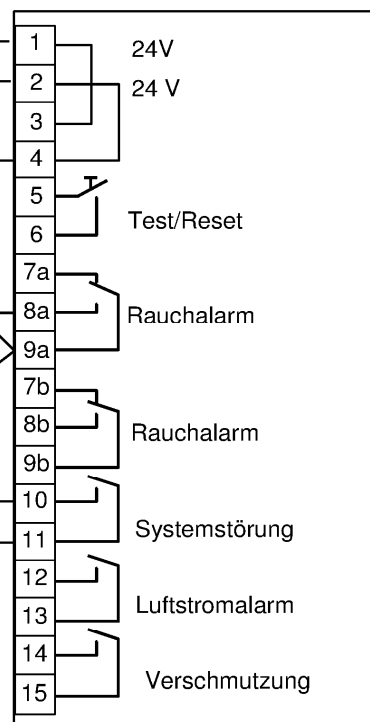


Brand- oder Rauchschutzklappe
BSK mit Haftmagnet 24V DC
oder E-Motor 24V DC
oder Magnetventil 24V DC

Ausgangsspannung 24V DC
Ausgangsleistung 8W
Kontaktbelastung 24V 10mA

Störung
230V AC / 2A

Rauchalarm
Individualkontakt
230V AC / 5A

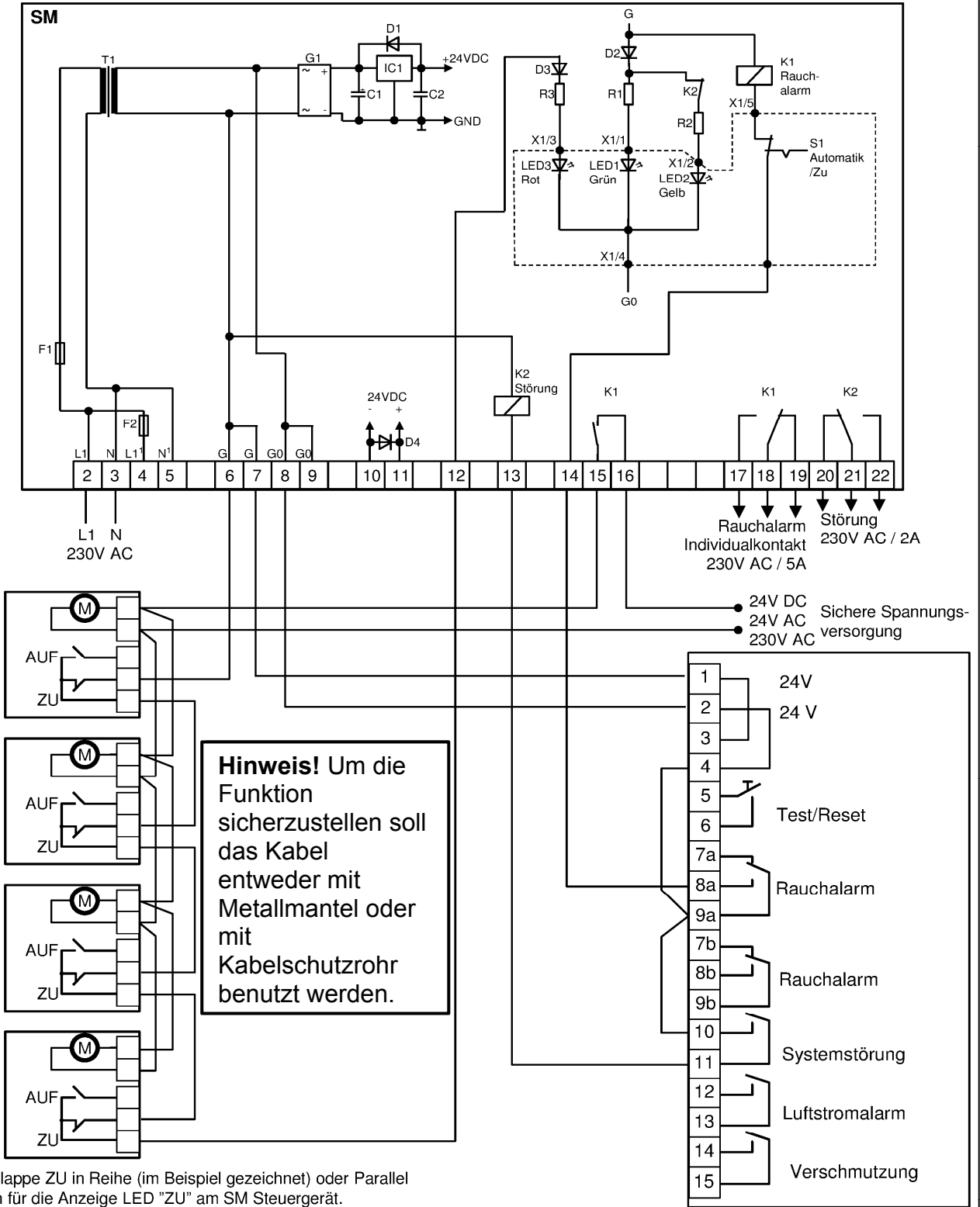


Rauchmeldesystem Typ "UG-5-AFR...Z"

Schaltplan – Für Brand- oder Rauchschutzklappe 24V DC

Anlage 10

Steuergerät – Für Brand- oder Rauchschutzklappe 24V AC, 24V DC oder 230V mit Fremdspannung



Elektronische Kopie der abZ des DIBt: Z-78.6-232

Rauchmeldesystem Typ "UG-5-AFR...Z"

Schaltplan – Für Brand- oder Rauchschutzklappe 24V AC, 24V DC oder 230V mit Fremdspannung

Anlage 11