

Bescheid

**über die Änderung und Ergänzung der
allgemeinen bauaufsichtlichen Zulassung/
allgemeinen Bauartgenehmigung
vom 5. April 2019**

**Zulassungsstelle für Bauprodukte und Bauarten
Bautechnisches Prüfamt**

Eine vom Bund und den Ländern
gemeinsam getragene Anstalt des öffentlichen Rechts
Mitglied der EOTA, der UEAtc und der WFTAO

Datum: 19.12.2019 Geschäftszeichen: I 37.1-1.8.22-35/19

**Nummer:
Z-8.22-863**

Geltungsdauer
vom: **19. Dezember 2019**
bis: **1. Oktober 2020**

Antragsteller:
PERI GmbH
Rudolf-Diesel-Straße 19
89264 Weißenhorn

Gegenstand dieses Bescheides:
Gerüstbauteile für das Modulsystem "PERI UP Flex"

Dieser Bescheid ändert und ergänzt die allgemeine bauaufsichtliche Zulassung / allgemeine Bauartgenehmigung Nr. Z-8.22-863 vom 5. April 2019, geändert und ergänzt durch Bescheid vom 29. August 2019.

Dieser Bescheid umfasst fünf Seiten und fünf Anlagen. Er gilt nur in Verbindung mit der oben genannten allgemeinen bauaufsichtlichen Zulassung / allgemeinen Bauartgenehmigung und darf nur zusammen mit dieser verwendet werden.

DIBt

ZU I ALLGEMEINE BESTIMMUNGEN

Die Allgemeinen Bestimmungen der allgemeinen bauaufsichtlichen Zulassung und der allgemeinen Bauartgenehmigung Nr. Z-8.22-863 werden durch folgende Fassung ersetzt:

- 1 Mit diesem Bescheid ist die Verwendbarkeit bzw. Anwendbarkeit des Regelungsgegenstandes im Sinne der Landesbauordnungen nachgewiesen.
- 2 Dieser Bescheid ersetzt nicht die für die Durchführung von Bauvorhaben gesetzlich vorgeschriebenen Genehmigungen, Zustimmungen und Bescheinigungen.
- 3 Dieser Bescheid wird unbeschadet der Rechte Dritter, insbesondere privater Schutzrechte, erteilt.
- 4 Dem Verwender bzw. Anwender des Regelungsgegenstandes sind, unbeschadet weiter gehender Regelungen in den "Besonderen Bestimmungen", Kopien dieses Bescheides zur Verfügung zu stellen. Zudem ist der Verwender bzw. Anwender des Regelungsgegenstandes darauf hinzuweisen, dass dieser Bescheid an der Verwendungs- bzw. Anwendungsstelle vorliegen muss. Auf Anforderung sind den beteiligten Behörden ebenfalls Kopien zur Verfügung zu stellen.
- 5 Dieser Bescheid darf nur vollständig vervielfältigt werden. Eine auszugsweise Veröffentlichung bedarf der Zustimmung des Deutschen Instituts für Bautechnik. Texte und Zeichnungen von Werbeschriften dürfen diesem Bescheid nicht widersprechen, Übersetzungen müssen den Hinweis "Vom Deutschen Institut für Bautechnik nicht geprüfte Übersetzung der deutschen Originalfassung" enthalten.
- 6 Dieser Bescheid wird widerruflich erteilt. Die Bestimmungen können nachträglich ergänzt und geändert werden, insbesondere, wenn neue technische Erkenntnisse dies erfordern.
- 7 Dieser Bescheid bezieht sich auf die von dem Antragsteller gemachten Angaben und vorgelegten Dokumente. Eine Änderung dieser Grundlagen wird von diesem Bescheid nicht erfasst und ist dem Deutschen Institut für Bautechnik unverzüglich offenzulegen.
- 8 Die von diesem Bescheid umfasste allgemeine Bauartgenehmigung gilt zugleich als allgemeine bauaufsichtliche Zulassung für die Bauart.

ZU II BESONDERE BESTIMMUNGEN

Die Besonderen Bestimmungen der allgemeinen bauaufsichtlichen Zulassung / allgemeinen Bauartgenehmigung werden wie folgt geändert und ergänzt:

a) Tabelle 1 wird wie folgt geändert und ergänzt:

Tabelle 1: Gerüstbauteile für das Modulsystem "PERI UP Flex"

Bezeichnung	Anlage B, Seite	Details / Komponenten nach Anlage B, Seite
KONSOLE UCB 25	245a	10
LEITERGANGSTAFEL UAA 75x300-L U. 75x250.L	246	198
DURCHSTIEGSBELAG UAA 75x200 U. 75x150	247	---
TREPPENGELAENDER UAH-2	248	---

b) Tabelle 3 wird wie folgt ergänzt:

Tabelle 3: Technische Regeln und Prüfbescheinigungen für die metallischen Werkstoffe der Gerüstbauteile

Werkstoff	Werkstoff- nummer/ Numerische Bezeichnung	Kurzname	technische Regel	Prüfbescheinigung nach DIN EN 10204: 2005-01
Baustahl	1.0579	S355J2C	DIN EN 10025-2: 2005-04	3.1

c) Im Abschnitt 2.2.2 wird im 3. Absatz die Seitenzahl geändert:

Alternativ darf auch die codierte Form der Kennzeichnung nach Anlage B, Seite 249 verwendet werden.

d) Tabelle 33 wird wie folgt ergänzt:

Tabelle 33: Zuordnung der Beläge zu den Lastklassen bei Ausführung "Flex" mit der Auflage Horizontalriegel UH Plus / UHE / UH-2

Bezeichnung	Anlage B, Seite	Feldweite ℓ [m]	Verwendung in Lastklasse
LEITERGANGSTAFEL UAA-L	246	2,5 und 3,0	≤ 3
DURCHSTIEGSBELAG UAA	247	1,5 und 2,0	

e) Tabelle 35 wird wie folgt ergänzt:

Tabelle 35: Bemessungswerte der horizontalen Wegfedern bei der Ausführung "Flex" mit der Auflage Horizontalriegel UH Plus / UHE / UH-2

Belag	nach Anlage B, Seite	Gerüstbreite [m]	Anzahl Beläge pro Feld	Feldweite [m]	Geltungsbereich für Lastklasse [LC]	Lose $f_{o,\perp}$ [cm]	Steifigkeit [kN/cm]		Übergang Bereich 1 zu Bereich 2: $N_{\perp,1,2}$ [kN]	Beanspruchbarkeit der Federkraft $N_{\perp,Rd}$ [kN]
							$0 < N_{\perp,Ed} \leq N_{\perp,1,2} \leq c_{1,\perp,d}$	$N_{\perp,1,2} < N_{\perp,Ed} \leq c_{2,\perp,d}$		
LEITERGANGS-TAFEL UAA-L	246	0,75	3	3,00	3	3,2	0,38	---	---	2,31
				2,50						
DURCHSTIEGS-BELAG UAA	247			2,00						
				1,50						

f) Tabelle 37 wird wie folgt ergänzt:

Tabelle 37: Bemessungswerte der horizontalen Kopplungsfedern bei der Ausführung "Flex" mit der Auflage Horizontalriegel UH Plus / UHE / UH-2

Belag	nach Anlage B, Seite	Gerüstbreite [m]	Anzahl Beläge pro Feld	Feldweite [m]	Geltungsbereich für Lastklasse [LC]	Lose $f_{o,\parallel}$ [cm]	Steifigkeit [kN/cm]		Übergang Bereich 1 zu Bereich 2: $N_{\parallel,1,2}$ [kN]	Beanspruchbarkeit der Federkraft $N_{\parallel,Rd}$ [kN]
							$0 < N_{\parallel,Ed} \leq N_{\parallel,1,2} \leq c_{1,\parallel,d}$	$N_{\parallel,1,2} < N_{\parallel,Ed} \leq c_{2,\parallel,d}$		
LEITERGANGS-TAFEL UAA-L	246	0,75	3	3,00	3	0,1	1,92	---	---	3,51
				2,50						
DURCHSTIEGS-BELAG UAA	247			2,00						
				1,50						

ZU ANLAGE B

g) In Anlage B wird die Seite 245 durch die Seite 245a ersetzt.

h) In Anlage B werden die Seiten 246 bis 249 ergänzt.

ZU ANLAGE E

i) Im Abschnitt E.4 wird der dritte Absatz durch folgende Fassung ersetzt:

Zur horizontalen Aussteifung des Gerüsts in der Ebene senkrecht zur Fassade sind in vertikalen Abständen von 2 m durchgehend Horizontalriegel UH Plus 75 oder UH-2 75 und jeweils drei Stahlbeläge UDG / UDG-2 einzubauen. Bei einem inneren Leitergang sind anstelle der Stahlbeläge UDG / UDG-2 die Leitergangstafeln UAW-L oder UAA-L oder Durchstiegsbeläge UAL-3, UAW oder UAA einzusetzen.

j) Abschnitt E.8 wird durch folgende Fassung ersetzt:

E.8 Leitergang

Bei einem inneren Leitergang sind anstelle der Stahlbeläge UDG / UDG-2 die Durchstiegsbeläge UAL-3, UAW oder UAA oder Leitergangstafeln UAW-L oder UAA-L einzusetzen.

k) Abschnitt E.9 wird durch folgende Fassung ersetzt:

E.9 Verbreiterungskonsole

Auf der Innenseite des Gerüsts dürfen in allen Gerüstlagen die Konsolen mit Auflage UC 25 oder die Konsolen UCB 25 eingesetzt werden.

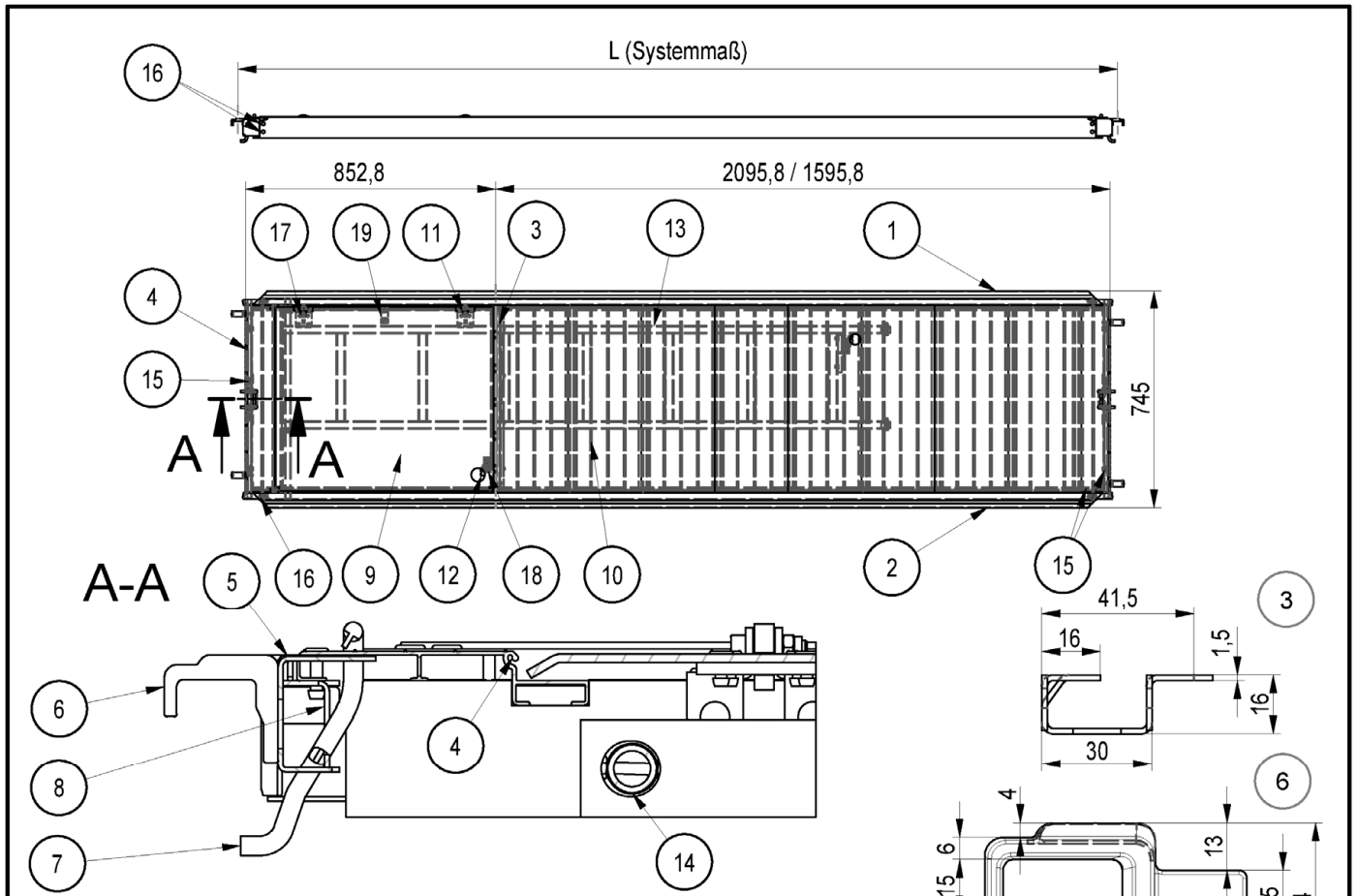
l) Tabelle E.1 wird wie folgt ergänzt:

Tabelle E.1: Bauteile der Regelausführung in der Ausführung "Flex 75"

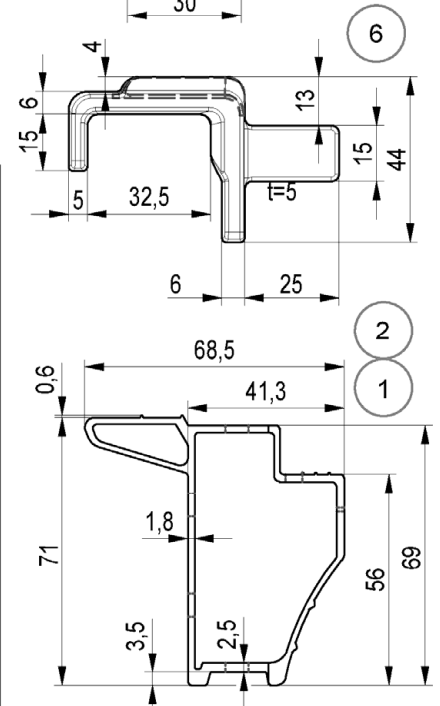
Bezeichnung	Anlage B, Seite
KONSOLE UCB 25	245a
LEITERGANGSTAFEL UAA 75x300-L U. 75x250-L	246
DURCHSTIEGSBELAG UAA 75x200 U. 75x150	247
TREPPENGELAENDER UAH-2	248

Andreas Schult
Referatsleiter

Beglaubigt



Pos.	Benennung	Halbzeug	Werkstoff	Bemerkung
1	LAENGSPROFIL	P296	EN AW-6063 T66	DIN EN 755-9
2	LAENGSPROFIL	P296	EN AW-6063 T66	DIN EN 755-9
3	QUERPROFIL LGT	BL 1,5	DX51D+Z275 MA	
4	ANTRITTSPROFIL	P315	EN AW-6063 T66	DIN EN 755-9
5	BESCHLAG	BL 2	S355MC	
6	KRALLE	t=20mm	S355J2D altern. S355J2	geschmiedet
7	SICHERUNGSHAKEN	RD 8	C4D min ReH 355N/mm ² altern. C9D min ReH 355N/mm ²	
8	EINLEGEBLECH	BL 2	S355MC	
9	LUKE	BL3,0	EN AW-5754 H224	DIN EN 1386
10	BELAG	P317	EN AW-6063 T66	DIN EN 755-2
11	SCHARNIER	BL 3	S355MC	
12	KLINKE	BL 3	S355J2C	
13	LEITER		ALUMINIUM	A027.***A2018
14	ROHR LEITER	RO 20X2,5	EN AW-6082 T6	DIN EN 755-7
15	BLINDNIET	4,8X23	ALA/ST-VZ_H	DIN EN ISO 15977
16	BLINDNIET	6,0X10	ST-ZnNi/ST-VZ	DIN EN ISO 15979
17	BLINDNIET	4,8X16	ST-ZnNi/ST-VZ	DIN EN ISO 15979
18	BLINDNIET	4,8X20	ST-ZnNi/ST-VZ	DIN EN ISO 15979
19	ZUGBAND EPDM65		EPDM65	

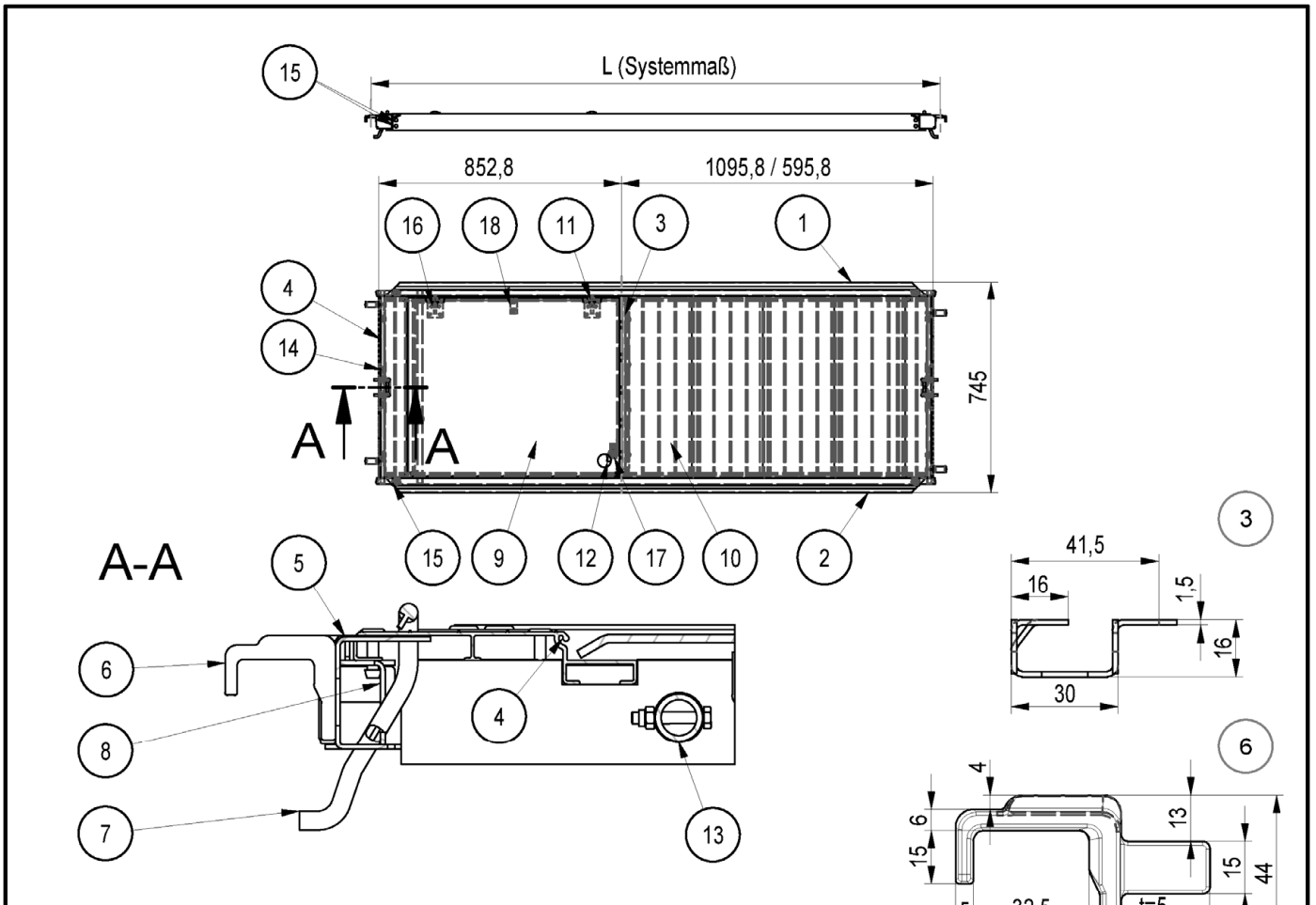


Systemmaß	Gewicht	LC
L [cm]	[kg]	
300	29,6	3
250	26,3	3

Modulsystem "PERI UP FLEX"

LEITERGANGSTAFEL UAA 75x300-L U. 75x250-L

Anlage B,
Seite 246



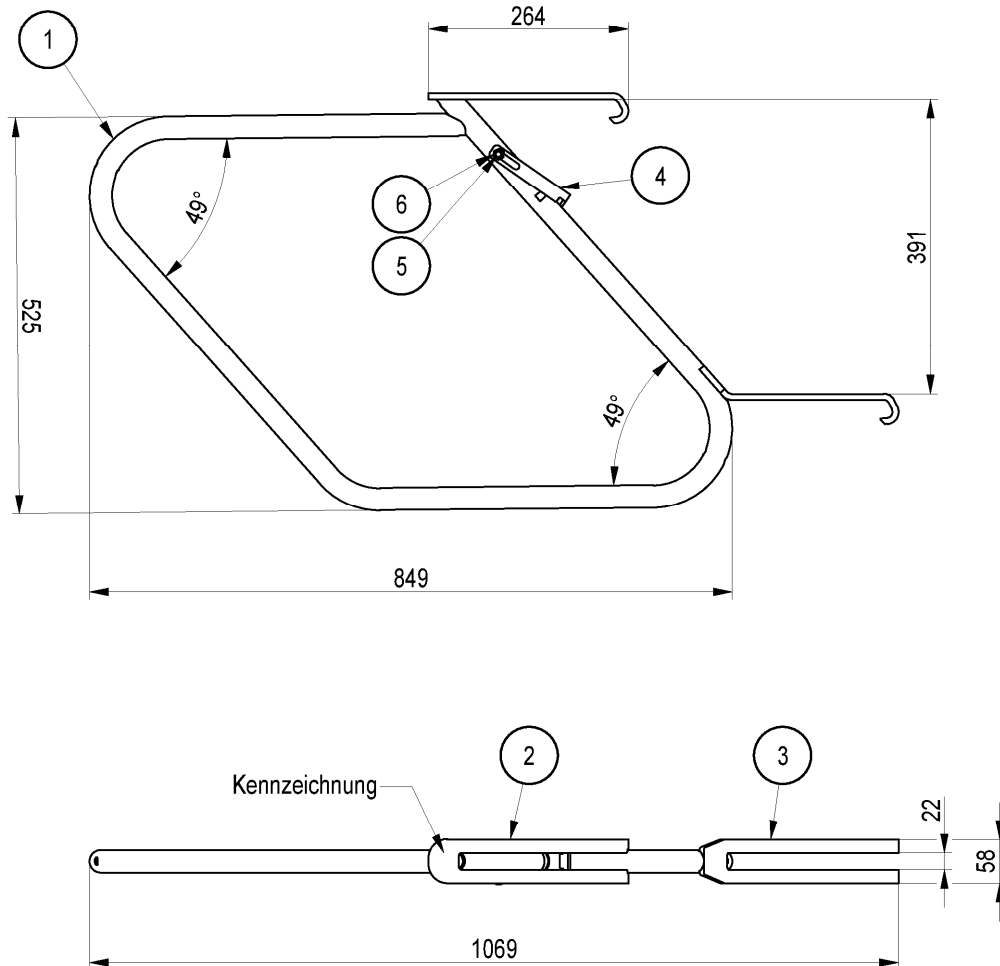
Pos.	Benennung	Halbzeug	Werkstoff	Bemerkung
1	LAENGSPROFIL	P316	EN AW-6063 T66	DIN EN 755-9
2	LAENGSPROFIL	P316	EN AW-6063 T66	DIN EN 755-9
3	QUERPROFIL LGT	BL 1,5	DX51D+Z275 MA	
4	ANTRITTSPROFIL	P315	EN AW-6063 T66	DIN EN 755-9
5	BESCHLAG	BL 2	S355MC	
6	KRALLE	t=20mm	S355J2D altern. S355J2	geschmiedet
7	SICHERUNGSHAKEN	RD 8	C4D min ReH 355N/mm ² altern. C9D min ReH 355N/mm ²	
8	EINLEGEBLECH	BL 2	S355MC	
9	LUKE	BL3,0	EN AW-5754 H224	DIN EN 1386
10	BELAG	P317	EN AW-6063 T66	DIN EN 755-2
11	SCHARNIER	BL 3	S355MC	
12	KLINKE	BL 3	S355J2C	
13	ROHR LEITER	RO 20X2,5	EN AW-6082 T6	DIN EN 755-7
14	BLINDNIET	A 4,8X23	ALA/ST-VZ_H	DIN EN ISO 15977
15	BLINDNIET	6,0X10	ST-ZnNi/ST-VZ	DIN EN ISO 15979
16	BLINDNIET	4,8X16	ST-ZnNi/ST-VZ	DIN EN ISO 15979
17	BLINDNIET	4,8X20	ST-ZnNi/ST-VZ	DIN EN ISO 15979
18	ZUGBAND EPDM65		EPDM65	

Systemmaß	Gewicht	LC
L [cm]	[kg]	
200	18,9	3
150	15,7	3

Modulsystem "PERI UP FLEX"

DURCHSTIEGSBELAG UAA 75x200 U. 75x150

Anlage B,
 Seite 247



Pos.	Benennung	Halbzeug	Werkstoff	Bemerkung
1	ROHR UAH-2	RO 30,0X2,0	S235JRH	DIN EN 10220
2	GABEL OBEN UAH-2	BL 8	S355MC	DIN EN 10051
3	GABEL UNTEN UAH-2	BL 8	S355MC	DIN EN 10051
4	SICHERUNG UAH-2	BL 4	S235JR	DIN EN 10029
5	SCHRAUBE	M 8X50	8.8 VZ	
6	SKT-MU	M 8	8 VZ	

Gewicht	
[kg]	
4,51	

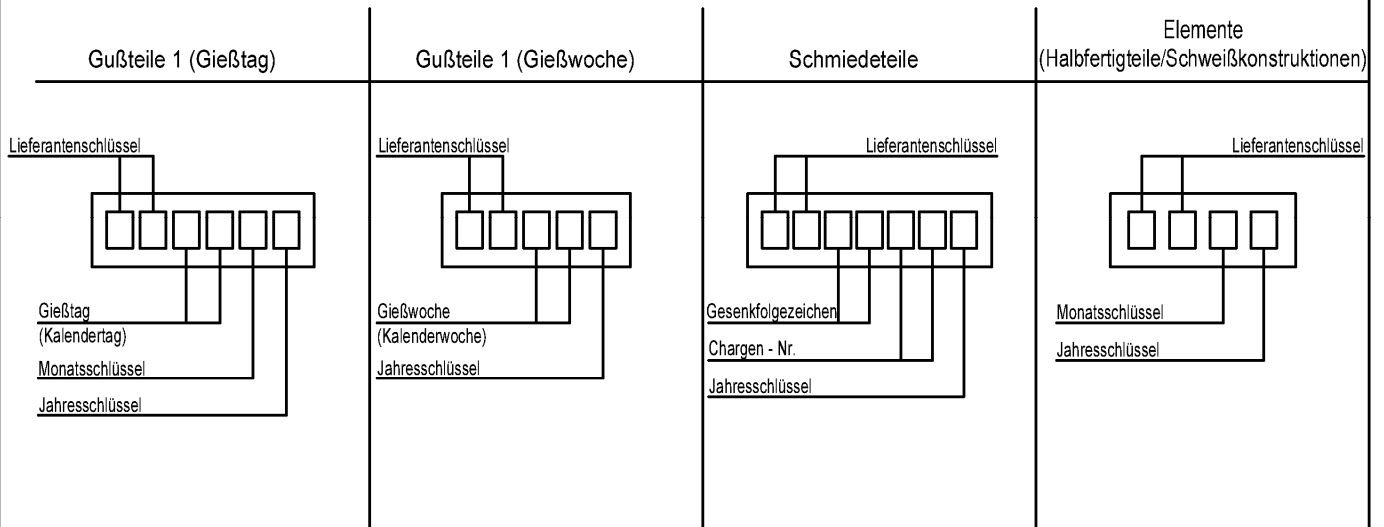
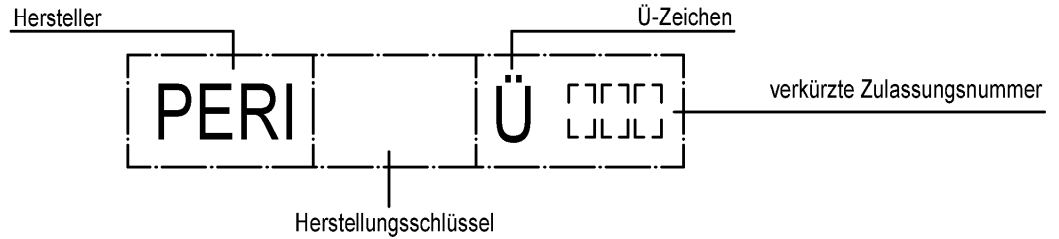
Gerüstsystem "PERI UP FLEX"

TREPPENGELAENDER UAH-2

Anlage B,
 Seite 248

Eva Kaim	2019-11-12		Zeichnungsnummer:	A027.000A1647	0	1
----------	------------	--	-------------------	---------------	---	---

KENNZEICHNUNG DER PERI UP GERÜSTBAUTEILE



Gießtag (Kalendertag)	Gießwoche (Kalenderwoche)	Gesenckfolgezeichen	Chargen - Nr.	Monatsschlüssel	Jahresschlüssel
01	01	01	01	A - Januar	A - 2021 1 - 2012
02	02	02	02	B - Februar	B - 2022 2 - 2013
03	03	03	03	C - März	C - 2023 3 - 2014
04	04	04	04	D - April	D - 2024 4 - 2015
05	05	05	05	E - Mai	E - 2025 5 - 2016
06	06	06	06	F - Juni	F - 2026 6 - 2017
07	07	07	07	G - Juli	G - 2027 7 - 2018
08	08	08	08	H - August	H - 2028 8 - 2019
09	09	09	09	K - September	I - 2029 9 - 2020
10	10	10	10	L - Oktober	K - 2030
...	M - November	L - 2000
...	N - Dezember	M - 2001
...		N - 2002
...		O - 2003
...	...	96	96		P - 2004
30	50	97	97		R - 2005
31	51	98	98		S - 2006
	52	99	99		T - 2007
					U - 2008
					X - 2009
					Y - 2010
					Z - 2011

Modulsystem "PERI UP FLEX"

PERI UP KENNZEICHNUNGSSCHLÜSSEL

Anlage B,
 Seite 249