

**Allgemeine  
bauaufsichtliche  
Zulassung/  
Allgemeine  
Bauartgenehmigung**

**Zulassungsstelle für Bauprodukte und Bauarten**

**Bautechnisches Prüfamt**

Eine vom Bund und den Ländern  
gemeinsam getragene Anstalt des öffentlichen Rechts

Mitglied der EOTA, der UEAtc und der WFTAO

Datum:

10.05.2019

Geschäftszeichen:

II 33-1.83.3-2/08-3

**Nummer:**

**Z-83.3-24**

**Geltungsdauer**

vom: **12. Mai 2019**

bis: **12. Mai 2024**

**Antragsteller:**

**WashTec**

**Cleaning Technology GmbH**

Argonstraße 7

86153 Augsburg

**Gegenstand dieses Bescheides:**

**Anlage zur Behandlung von Abwässern aus der maschinellen Fahrzeugreinigung mit  
weitestgehender Kreislaufführung**

**AquaPur - Modular**

Der oben genannte Regelungsgegenstand wird hiermit allgemein bauaufsichtlich  
zugelassen/genehmigt.

Dieser Bescheid umfasst 16 Seiten und 13 Anlagen.

## I ALLGEMEINE BESTIMMUNGEN

- 1 Mit diesem Bescheid ist die Verwendbarkeit bzw. Anwendbarkeit des Regelungsgegenstandes im Sinne der Landesbauordnungen nachgewiesen.
- 2 Dieser Bescheid ersetzt nicht die für die Durchführung von Bauvorhaben gesetzlich vorgeschriebenen Genehmigungen, Zustimmungen und Bescheinigungen.
- 3 Dieser Bescheid wird unbeschadet der Rechte Dritter, insbesondere privater Schutzrechte, erteilt.
- 4 Dem Verwender bzw. Anwender des Regelungsgegenstandes sind, unbeschadet weiter gehender Regelungen in den "Besonderen Bestimmungen", Kopien dieses Bescheides zur Verfügung zu stellen. Zudem ist der Verwender bzw. Anwender des Regelungsgegenstandes darauf hinzuweisen, dass dieser Bescheid an der Verwendungs- bzw. Anwen- dungsstelle vorliegen muss. Auf Anforderung sind den beteiligten Behörden ebenfalls Kopien zur Verfügung zu stellen.
- 5 Dieser Bescheid darf nur vollständig vervielfältigt werden. Eine auszugsweise Veröffentlichung bedarf der Zustimmung des Deutschen Instituts für Bautechnik. Texte und Zeichnungen von Werbeschriften dürfen diesem Bescheid nicht widersprechen, Übersetzungen müssen den Hinweis "Vom Deutschen Institut für Bautechnik nicht geprüfte Übersetzung der deutschen Originalfassung" enthalten.
- 6 Dieser Bescheid wird widerruflich erteilt. Die Bestimmungen können nachträglich ergänzt und geändert werden, insbesondere, wenn neue technische Erkenntnisse dies erfordern.
- 7 Dieser Bescheid bezieht sich auf die von dem Antragsteller gemachten Angaben und vorgelegten Dokumente. Eine Änderung dieser Grundlagen wird von diesem Bescheid nicht erfasst und ist dem Deutschen Institut für Bautechnik unverzüglich offenzulegen.
- 8 Die von diesem Bescheid umfasste allgemeine Bauartgenehmigung gilt zugleich als allge- meine bauaufsichtliche Zulassung für die Bauart.

## II BESONDERE BESTIMMUNGEN

### 1 Regelungsgegenstand und Verwendungs- bzw. Anwendungsbereich

Regelungsgegenstand sind Anlagen zur Behandlung von Abwässern aus der maschinellen Fahrzeugreinigung mit weitestgehender Kreislaufführung im Sinne von Teil E Absatz 2 des Anhangs 49 der Abwasserverordnung (AbwV) mit der Bezeichnung Aquapur Modular (nachfolgend als Anlage bezeichnet).

Der prinzipielle Aufbau der Anlagen entspricht den Angaben der Anlage 1.

Die Anlagen bestehen im Wesentlichen aus den nachfolgend als Anlagenteile bezeichneten Bauprodukten:

- Schlammfang
- Speicherbecken
- Filteranlage bestehend aus Filterbehälter, Betriebswasservorlage und Schaltschrank
- Betriebswasservorlagetank
- Filtermaterial
- Mess- und Steuerungseinrichtungen

Das Abwasser wird von den Abwasseranfallstellen in den Schlammfang geleitet. Dort erfolgt die Abtrennung ungelöster sedimentierbarer Stoffe aus dem Abwasser. Aus dem Schlammfang fließt das Abwasser in das Speicherbecken. Dort sind als Einbauteile Tauchpumpe, Belüfter, Schwimmerschalter und ggf. optional eine Trennwand mit Stecksieb angeordnet. Aus dem Speicherbecken wird das Abwasser in den Filterbehälter gepumpt. Im Filterbehälter befinden sich Einbauteile und als Filtermaterial Quarzkies und Quarzsand (Kiesfilter). Das Abwasser durchströmt den Kiesfilter von oben nach unten. Das gereinigte Abwasser wird in die Betriebswasservorlage abgeleitet, in der als Einbauteile Schwimmerschalter angeordnet sind und als Option eine Leitfähigkeitsmesseinrichtung. Ggf. kann das gereinigte Abwasser in zusätzliche Betriebswasservorlagetanks geleitet werden.

Die Steuerung der Anlage und der für die Funktion der Anlage erforderlichen Tauchpumpen, Ventile, Füllstands- und ggf. Leitfähigkeitsmess- und Regeleinrichtungen erfolgt über eine speicherprogrammierbare Steuerungseinheit (SPS). Am Schaltschrank befinden sich ein Bedienterminal zur Anzeige der Betriebszustände sowie Funktionstasten.

Die Anlagen sind in Abhängigkeit von der Baugröße für Abwasserdurchsätze bis 3 m<sup>3</sup>/h und 6 m<sup>3</sup>/h geeignet.

Die Anlagen wurden im praktischen Einsatz nach den Zulassungsgrundsätzen des DIBt für "Anlagen zur Begrenzung von Kohlenwasserstoffen aus mineralöhlhaltigen Abwässern" in der zum Zeitpunkt der Erteilung der Zulassung gültigen Fassung geprüft. Dabei wurden im Waschwasser, das wieder zur Fahrzeugreinigung eingesetzt werden soll, folgende Anforderungen eingehalten:

- Leitfähigkeit: ≤ 2000 µS/cm
- pH-Wert: 6,5 bis 9,5
- abfiltrierbare Stoffe: ≤ 50 mg/l (Korngröße > 0,45 µm)
- Keimzahlen: Koloniezahl<sup>1</sup> ≤ 100.000 in 1 ml  
Echerichia coli<sup>2</sup> ≤ 10.000 in 100 ml

<sup>1</sup> Bestimmung der koloniebildenden Einheiten (KBE) gemäß DIN EN ISO 6222 bei 22 °C

<sup>2</sup> Nachweis und Zählung der Echerichia coli gemäß DIN EN ISO 9308-3

Die Anlagen arbeiten mit weitestgehender Kreislaufführung<sup>3</sup> des Waschwassers im Sinne der Anforderungen von Teil B Absatz 1 des Anhangs 49 der AbwV. Die Anforderungen an die weitestgehende Kreislaufführung hinsichtlich der maximal zulässigen Ergänzungswassermengen wurden im Prüfungszeitraum eingehalten.

Die Anlage kann in den Anwendungsbereichen gemäß Tabelle 1 eingesetzt werden.

Tabelle 1: Anwendungsbereiche

1. Maschinelle Fahrzeugreinigung (Ober- und Unterbodenwäsche) von PKW und Bussen in Portalwaschanlagen oder Waschstraßen
a) ohne manuelle Vorreinigung
b) in Kombination mit manueller Vorreinigung <sup>4</sup>

Das Überschusswasser aus der Betriebswasservorlage ist zur Einleitung in die öffentlichen Entwässerungsanlagen bestimmt. Der Wert für Kohlenwasserstoffe von 20 mg/l gemäß Anhang 49 der AbwV gilt als eingehalten.

Soweit das Abwasser in ein Gewässer eingeleitet werden soll, ist dies im Einzelfall nur möglich nach Klärung der Zulässigkeit einer solchen Einleitung bzw. der ggf. erforderlichen zusätzlichen Anforderungen mit der örtlich zuständigen Wasserbehörde.

Mit dieser allgemeinen bauaufsichtlichen Zulassung/allgemeinen Bauartgenehmigung werden neben den bauaufsichtlichen auch die wasserrechtlichen Anforderungen im Sinne der Verordnungen der Länder zur Feststellung der wasserrechtlichen Eignung von Bauprodukten und Bauarten durch Nachweise nach den Landesbauordnungen (WasBauPVO) erfüllt.

Die allgemeine bauaufsichtliche Zulassung/allgemeine Bauartgenehmigung wird unbeschadet der Prüf- oder Genehmigungsvorbehalte anderer Rechtsbereiche (z. B. Gesetze und Verordnungen zur Umsetzung der europäischen Niederspannungsrichtlinie, EMV-Richtlinie oder Richtlinie für Geräte und Schutzsysteme zur bestimmungsgemäßen Verwendung in explosionsgefährdeten Bereichen) erteilt.

Weitergehende rechtliche Anforderungen in Zusammenhang mit dem wiedereingesetzten Waschwasser bleiben unberührt.

<sup>3</sup> Als "weitestgehende Kreislaufführung" gemäß den Zulassungsgrundsätzen des DIBt für "Anlagen zur Begrenzung von Kohlenwasserstoffen aus mineralölhaltigen Abwässern" gilt, wenn pro Wäsche im jährlichen Durchschnitt nicht mehr als 50 Liter Ergänzungswasser pro PKW bzw. 150 Liter Ergänzungswasser pro Bus oder LKW dem Kreislauf hinzugegeben werden.

<sup>4</sup> Manuelle Vorreinigung = Fahrzeugvorreinigung am Vorwaschplatz mit HD-Gerät inklusive manueller Räderwäsche

## 2 Bestimmungen für die Anlagenteile

### 2.1 Eigenschaften und Aufbau der Behälter

Die Behälter der Anlagenteile bestehen aus Werkstoffen gemäß den Angaben der Tabelle 2.

Tabelle 2: Behältermaterialien

Anlagenteil	Behältermaterial		
	Beton	GFK	PE
Schlammfang	X		
Speicherbecken	X		
Filterbehälter		X	
Betriebswasservorlage			X
Betriebswasservorlagetank			X

Die Innenwandflächen der Behälter aus Beton sind mit einer gegenüber den auftretenden Beanspruchungen beständigen Beschichtung zu versehen.

Die Maße der Behälter entsprechen den Angaben der Anlagen 2, 4, 6 und 8.

### 2.2 Schlammfänge und Speicherbecken

#### 2.2.1 Eigenschaften und Aufbau

Der Aufbau und die Maße der Schlammfänge und Speicherbecken entsprechen den Angaben der Anlage 2.

#### 2.2.2 Herstellung und Kennzeichnung

Die Behälter der Schlammfänge und Speicherbecken sind entsprechend Abschnitt 2.1 und der Angaben der Anlagen 2 und 12 herzustellen.

Die Schlammfänge und Speicherbecken sind aus Behältern durch Komplettieren mit den Einbauteilen Zu- und Abläufe entsprechend den Angaben der Anlage 2 herzustellen und gemäß den Angaben der Anlage 12 zu kennzeichnen.

### 2.3 Filteranlagen

#### 2.3.1 Eigenschaften und Aufbau

Die Filteranlagen bestehen im Wesentlichen aus Filterbehälter, Betriebswasservorlage und Schaltschrank, die auf einem Grundrahmen mit Zulauf-, Ablauf- und Verbindungsleitungen montiert sind.

Die Filterbehälter bestehen aus einem Behälter aus GFK mit Einbauteilen Filterstern, Filterdüsen und Filtertrichter sowie den Zu- und Abläufen. Am Filterbehälter befindet sich ein Sechs-Wege-Ventil zur automatischen Filtersteuerung. Im Übrigen entsprechen die Filterbehälter hinsichtlich Aufbau und Maßen den Angaben der Anlagen 4 und 5.

Die Betriebswasservorlagen bestehen aus Behältern gemäß Abschnitt 2.1 mit darin eingebauten Schwimmerschaltern und ggf. einer Leitfähigkeitsmesseinrichtung. Im Übrigen entsprechen die Betriebswasservorlagen hinsichtlich Aufbau und Maßen den Angaben der Anlage 6.

#### 2.3.2 Herstellung

Die Filterbehälter sind aus Behältern gemäß Abschnitt 2.1 entsprechend der im DIBt hinterlegten Erzeugnisdokumentation gemäß den Angaben der Anlagen 4, 5 und 13 herzustellen und durch Komplettieren mit den Einbauteilen und dem Sechs-Wege-Ventil gemäß den Angaben der Anlage 4 und 5 herzustellen.

Die Behälter der Betriebswasservorlagen gemäß Abschnitt 2.1 sind entsprechend der Angaben der Anlagen 6 und 13 herzustellen und zu kennzeichnen. Die Betriebswasservorlagen sind aus Behältern durch Komplettieren mit den Einbauteilen Schwimmerschalter sowie ggf. eine Leitfähigkeitsmesseinrichtung gemäß den Angaben der Anlage 6 herzustellen.

Die Filteranlage ist durch Montage der Filterbehälter und der Betriebswasservorlage auf einen Grundrahmen durch Komplettierung mit Zufluss-, Abfluss- und Verbindungsleitungen sowie durch Installation des Schaltschranks gemäß den Angaben der Anlagen 7 und 8 herzustellen.

### **2.3.3 Kennzeichnung**

Die Filteranlagen müssen vom Hersteller mit dem Übereinstimmungszeichen (Ü-Zeichen) nach den Übereinstimmungszeichen-Verordnungen der Länder gekennzeichnet werden. Die Kennzeichnung darf nur erfolgen, wenn die Voraussetzungen nach Abschnitt 2.3.4 erfüllt sind. Darüber hinaus ist die Filteranlage an einer nach dem Einbau einsehbaren Stelle, z.B. auf dem Schaltschrank vom Hersteller mit folgenden Angaben zu kennzeichnen:

- Filteranlage für Anlage zur Behandlung von Abwasser aus der maschinellen Fahrzeugreinigung – Aquapur Modular
- Typbezeichnung
- Herstelljahr
- Fabrikationsnummer
- maximaler Abwasserdurchsatz [l/h] oder [m<sup>3</sup>/d]

### **2.3.4 Übereinstimmungsbestätigung**

#### **2.3.4.1 Allgemeines**

Die Bestätigung der Übereinstimmung der Filteranlage mit den Bestimmungen dieses Bescheids muss für jedes Herstellwerk mit einer Übereinstimmungserklärung des Herstellers auf Grundlage einer werkseigenen Produktionskontrolle erfolgen. Die Übereinstimmungserklärung hat der Hersteller durch Kennzeichnung der Bauprodukte mit dem Übereinstimmungszeichen (Ü-Zeichen) unter Hinweis auf den Verwendungszweck abzugeben.

#### **2.3.4.2 Werkseigene Produktionskontrolle**

In jedem Herstellwerk ist eine werkseigene Produktionskontrolle einzurichten und durchzuführen. Unter werkseigener Produktionskontrolle wird die vom Hersteller vorzunehmende kontinuierliche Überwachung der Produktion verstanden, mit der dieser sicherstellt, dass die von ihm hergestellten Anlagenteile den Bestimmungen dieses Bescheids entsprechen.

Die werkseigene Produktionskontrolle soll mindestens die im Folgenden aufgeführten Maßnahmen einschließen.

- Überprüfung der Behälter und Einbauteile:
  - Die Lieferpapiere und die Kennzeichnung sind bei jeder Lieferung auf Übereinstimmung mit der Bestellung zu kontrollieren.
- Kontrollen und Prüfungen, die an den Behältern durchzuführen sind:
  - Die Wasserdichtheit der Behälter ist durch Füllen mit Wasser bis zur Behälteroberkante visuell auf äußere Leckage zu prüfen.
- Kontrollen und Prüfungen, die an den komplettierten Behältern durchzuführen sind:
  - Die Vollständigkeit und Anordnung der Einbauteile ist zu prüfen.
- Kontrollen und Prüfungen an der komplettierten Filteranlage
  - Die Vollständigkeit der Bauteile und Einbauteile sowie deren Anordnung sind auf Übereinstimmung mit den Angaben der Anlagen 7 und 8 zu kontrollieren

Die Ergebnisse der werkseigenen Produktionskontrolle sind aufzuzeichnen und auszuwerten. Die Aufzeichnungen müssen mindestens folgende Angaben enthalten:

- Bezeichnung des Bauprodukts bzw. der Ausgangsmaterialien und der Anlagenteile einschließlich der Einbauteile
- Art der Kontrolle oder Prüfung
- Datum der Herstellung und der Prüfung des Bauprodukts bzw. des Ausgangsmaterials oder der Anlagenteile
- Ergebnis der Kontrollen und Prüfungen und, soweit zutreffend, Vergleich mit den Anforderungen
- Unterschrift des für die werkseigene Produktionskontrolle Verantwortlichen

Die Aufzeichnungen der werkseigenen Produktionskontrolle sind mindestens fünf Jahre im Herstellwerk aufzubewahren. Sie sind dem Deutschen Institut für Bautechnik und der zuständigen obersten Bauaufsichtsbehörde oder der zuständigen Wasserbehörde auf Verlangen vorzulegen.

Bei ungenügendem Prüfergebnis sind vom Hersteller unverzüglich die erforderlichen Maßnahmen zur Abstellung des Mangels zu treffen. Bauprodukte, die den Anforderungen nicht entsprechen, sind so zu handhaben, dass Verwechslungen mit übereinstimmenden ausgeschlossen werden. Nach Abstellung des Mangels ist - soweit technisch möglich und zum Nachweis der Mängelbeseitigung erforderlich - die betreffende Prüfung unverzüglich zu wiederholen.

#### **2.4 Betriebswasservorlagetank**

Der Aufbau und die Maße der Betriebswasservorlagetanks entsprechen den Angaben der Anlage 11.

Die Behälter der Betriebswasservorlagetanks sind entsprechend Abschnitt 2.1 und der Angaben der Anlagen 11 und 13 herzustellen.

Die Betriebswasservorlagetanks sind aus Behältern durch Komplettieren mit den Einbauteilen Zu-, Abläufe und Verbindungsleitungen entsprechend den Angaben der Anlage 11 herzustellen und gemäß den Angaben der Anlage 13 zu kennzeichnen.

#### **2.5 Mess- und Steuerungseinrichtungen**

Die Steuerung der Anlage erfolgt über eine programmierbare Steuerungseinheit. Die Steuerungseinheit und die für die Funktion der Anlage erforderlichen Pumpen, Ventile, Füllstands- und ggf. Leitfähigkeitsmess- und Regeleinrichtungen sind entsprechend der dafür jeweils geltenden Anforderungen und technischen Regeln in Verantwortung des jeweiligen Herstellers herzustellen und zu kennzeichnen.

#### **2.6 Filtermaterial**

Das Filtermaterial besteht aus Quarzkies und Quarzsand gemäß DIN EN 12904<sup>5</sup> mit den in den Anlagen 9 und 10 festgelegten Korngrößen. Die Herstellung und Kennzeichnung erfolgt gemäß DIN EN 12904 in Verantwortung des Herstellers.

#### **2.7 Weitere Bauteile**

Alle weiteren Bauteile (Tauchpumpe, Belüfter, Schwimmerschalter, Rohrleitungen, Dichtungen, Schachtbauteile etc.) sind entsprechend der dafür jeweils geltenden Anforderungen und technischen Regeln in Verantwortung der Hersteller herzustellen und zu kennzeichnen.

<sup>5</sup> DIN EN 12904:2005-06 Produkte zur Aufbereitung von Wasser für den menschlichen Gebrauch - Quarzsand und Quarzkies

### 3 Bestimmungen für Planung, Bemessung und Ausführung

#### 3.1 Planung

Jede Anlage ist in Verantwortung des Antragstellers unter Berücksichtigung der Anwendungsbereiche gemäß Abschnitt 1, dem tatsächlichen Abwasseranfall aller zum Anschluss vorgesehenen Abwassererzeuger, der Verwendung der Anlagenteile gemäß den Angaben der Anlage 1 und Abschnitt 2, sowie der Einbaubedingungen vor Ort zu planen.

Zusätzlich gelten folgende Voraussetzungen:

- Der Anfall behandlungsbedürftigen Niederschlagswassers ist durch geeignete Maßnahmen wie Überdachungen und gering halten der angeschlossenen Niederschlagsflächen zu minimieren.
- Für eine weitestgehende Kreislaufführung ist in Abhängigkeit der vorgesehenen Art der Fahrzeugwäsche die Einhaltung der Ergänzungswassermengen gemäß den Angaben der nachfolgenden Tabelle 3 vorzusehen.

Tabelle 3: Ergänzungswassermengen

Art der Fahrzeugwäsche	Maximale Ergänzungswassermenge pro Fahrzeug
PKW Portalwaschanlage inkl. Vorwäsche	50 Liter pro PKW
PKW Waschstraße (nur Waschbereich) ohne Vorwäsche	50 Liter pro PKW
PKW Waschstraße (nur Waschbereich) mit Vorwäsche (HD-Reiniger) unter Verwendung von Betriebswasser	50 Liter pro PKW
PKW Waschstraße (nur Waschbereich) mit Vorwäsche (HD-Reiniger) mit Frischwasser	70 Liter pro PKW
Bus-Waschanlage ohne Vorwäsche	150 Liter pro Bus
Bus-Waschanlage mit Vorwäsche unter Verwendung von Betriebswasser	150 Liter pro Bus
Bus-Waschanlage mit Vorwäsche mit Frischwasser	300 Liter pro Bus

- Gemäß DIN 1986-100<sup>6</sup>, Abschnitt 13 ist der Schutz gegen Rückstau bei der Planung zu berücksichtigen.
- Der Einbau ist entsprechend den in den Standsicherheitsnachweisen der Behälter gemäß Abschnitt 3.3 zugrunde gelegten Randbedingungen und den Einbaubedingungen vor Ort zu planen.
- Beim Erdeinbau sind Schächte und Schachtverbindungen nach DIN V 4034-1<sup>7</sup>, Typ 2 in Verbindung mit DIN EN 1917<sup>8</sup> vorzusehen.

<sup>6</sup> DIN 1986-100:2016-12 Entwässerungsanlagen für Gebäude und Grundstücke - Teil 100: Bestimmungen in Verbindung mit DIN EN 752 und DIN EN 12056

<sup>7</sup> DIN V 4034-1:2004-08 Schächte aus Beton-, Stahlfaserbeton- und Stahlbetonfertigteilen für Abwasserleitungen und -kanäle – Typ 1 und Typ 2; Teil 1: Anforderungen, Prüfungen und Bewertung der Konformität

<sup>8</sup> DIN EN 1917:2003-04 Einsteig- und Kontrollschächte aus Beton, Stahlfaserbeton und Stahlbeton



**3.2 Abwassertechnische Bemessung**

Der Abwasseranfall ist aus der Summe des Abwasseranfalls aller zum Anschluss vorgesehenen Abwassererzeuger und der Menge des ggf. anfallenden behandlungsbedürftigen Niederschlagswassers zu ermitteln.

Die Baugröße ist so auszuwählen, dass der maximale Abwasserdurchsatz (siehe Abschnitt 1) mindestens dem ermittelten Abwasseranfall entspricht.

Bei einem Abwasserdurchsatz von  $> 3 \text{ m}^3/\text{h}$  bis  $\leq 6 \text{ m}^3/\text{h}$  ist ein zusätzlicher Betriebswasservorlagetank mit 1000 Litern vorzusehen. Optional können zusätzlich zwei weitere Betriebswassertanks mit je 1000 Litern vorgesehen werden.

Als Option kann eine Flockungsmittelzugabe in Verantwortung des Antragstellers geplant werden.

**3.3 Bautechnische Bemessung**

Die Anlagenteile mit Behältern aus Beton sind zum Erdeinbau vorgesehen. Die Anlagenteile mit Behältern aus Kunststoff sind zur Freiaufstellung vorgesehen. Der Nachweis der Tragfähigkeit und der Gebrauchstauglichkeit der Anlagenteile ist gemäß den Angaben der Anlagen 12 und 13 zu erbringen.

**3.4 Ausführung**

Die Anlagen sind entsprechend der Planung und Bemessung gemäß der Abschnitte 3.1 bis 3.3 und den nachfolgenden Bestimmungen einzubauen.

Die Ausführung (Komplettierung, Zusammenbau und Einbau der Anlage) ist nur durch den Antragsteller bzw. durch von ihm beauftragte Firmen durchzuführen, die über fachliche Erfahrungen, geeignete Geräte und Einrichtungen sowie ausreichend geschultes Personal verfügen und die vom Antragsteller hierfür unterwiesen sind.

Zur Vermeidung von Gefahren für Beschäftigte und Dritte sind die einschlägigen Unfallverhütungsvorschriften zu beachten.

Die Anlage ist aus den Anlagenteilen gemäß der Abschnitte 2.1 bis 2.7 am Einbauort mit dem Filtermaterial und weiteren Bauteilen zu komplettieren und zusammenzubauen.

Die Anlagenteile sind nach den Vorgaben des Antragstellers unter Berücksichtigung der in den Standsicherheitsnachweisen für die Behälter zugrunde liegenden Randbedingungen anzuordnen und einzubauen.

Folgende Einbauteile sind zu installieren:

- Schwimmerschalter, Belüfter, Tauchpumpe und ggf. das Stecksieb (sofern vorhanden) in das Speicherbecken gemäß den Angaben der Anlage 2
- Filtermaterialien in zwei Schichten in den Filterbehälter gemäß den Angaben der Anlagen 9 und 10
- Mess- und Steuerungseinrichtung.

Die Schwimmerschalter in der Betriebswasservorlage sind zu justieren.

Sofern eine Flockungsmittelzugabe vorgesehen wird, ist das Flockungsmittelsystem bestehend aus einer Dosierpumpe, einem Flockungsmittelbehälter und einer Leitung zum Schlammfang zu installieren. Der Flockungsmittelbehälter ist zu füllen.

Schachtaufbauten für die erdeingebauten Anlagenteile sind nach DIN EN 1917 in Verbindung mit DIN V 4034-1 auszuführen.

Die Entlüftung der Behälter innerhalb von Gebäuden ist gemäß DIN EN 12056-2 in Verbindung mit DIN 1986-100 auszuführen.

Der Druckluftanschluss ist herzustellen und alle Armaturen und Verbindungsleitungen anzuschließen. Rohrleitungen und Rohrverbindungen für die Abwasserleitungen sind in Anlehnung an DIN EN 12056<sup>9</sup> und DIN EN 752<sup>10</sup> in Verbindung mit DIN 1986-100 auszuführen. Es sind genormte oder allgemein bauaufsichtlich zugelassene Rohre für Abwasserleitungen zu verwenden.

Die Anschlüsse der Anlage an die Abwasseranfallstellen und die Anschlüsse an die Betriebseinheit, z. B. der Fahrzeugwaschanlage sowie der Anschluss an die Entwässerungsanlage sind nach der Normenreihe DIN EN 12056 und DIN EN 752 in Verbindung mit DIN 1986-100 herzustellen.

Der Trinkwasseranschluss ist nach DIN 1988-200<sup>11</sup> und -100<sup>12</sup> auszuführen.

Der elektrische Anschluss ist von einem Elektro-Fachbetrieb vorzunehmen.

### 3.5 Übereinstimmungserklärung

Die Bestätigung der Übereinstimmung der Anlage mit den Bestimmungen der allgemeinen Bauartgenehmigung muss für jede eingebaute Anlage mit einer Übereinstimmungserklärung der für die Ausführung verantwortlichen Firma gemäß Abschnitt 3.4 auf der Grundlage folgender Kontrollen erfolgen:

- Schlammfänge und Speicherbecken sind auf die Kennzeichnung gemäß den Angaben der Anlage 12 zu kontrollieren.
- Die Filteranlagen sind auf die Kennzeichnung nach Abschnitt 2.3.3 in Verbindung mit den Angaben der Anlage 13 zu kontrollieren.
- Betriebswasservorlagetanks sind auf die Kennzeichnung gemäß den Angaben der Anlage 13 zu kontrollieren.
- Anhand der Lieferpapiere weiterer zugelieferter Einbauteile wie Pumpen, Belüfter, Schwimmerschalter und Filtermaterialien etc. ist die Übereinstimmung mit den Bestellungen zu kontrollieren.
- Die Vollständigkeit der Anlage und die Anordnung der Anlagenteile entsprechend der in Abschnitt 3 durchgeführten Planung und Bemessung einschließlich der Einbauteile sind zu kontrollieren.
- Die Rohrleitungen zwischen den Anlagenteilen sind nach DIN EN 1610<sup>13</sup>, Abschnitt 12 auf Dichtheit zu prüfen.
- Der Füllstand des Filtermaterials im Filterbehälter ist zu kontrollieren.

Die Ergebnisse der Kontrollen sind aufzuzeichnen und beim Antragsteller zu hinterlegen.

Bei ungenügendem Prüfergebnis sind vom Hersteller unverzüglich die erforderlichen Maßnahmen zur Abstellung des Mangels zu treffen. Nach Abstellung des Mangels ist - soweit technisch möglich und zum Nachweis der Mängelbeseitigung erforderlich - die betreffende Prüfung unverzüglich zu wiederholen.

Die Übereinstimmungserklärung muss mindestens folgende Angaben enthalten:

- Zulassungsnummer
- Bezeichnung des Bauvorhabens
- Art der Kontrollen
- Datum der Kontrollen

9	DIN EN 12056:2001-01	Schwerkraftentwässerungsanlagen innerhalb von Gebäuden – Teil 1: Allgemeine und Ausführungsanforderungen
10	DIN EN 752:2017-07	Entwässerungssysteme außerhalb von Gebäuden
11	DIN 1988-200:2012-05	Technische Regeln für Trinkwasser-Installationen; Planung, Bauteile, Apparate, Werkstoffe; Technische Regel des DVGW
12	DIN 1988-100:2011-08	Technische Regeln für Trinkwasser-Installationen; Schutz des Trinkwassers, Erhaltung der Trinkwassergüte; Technische Regel des DVGW
13	DIN EN 1610:2015-12	Verlegung und Prüfung von Abwasserleitungen und -kanälen

- Ergebnis der Kontrollen und Vergleich mit den Anforderungen
- Unterschrift des für die Ausführungskontrolle Verantwortlichen

Die Aufzeichnungen sowie die Übereinstimmungserklärung sind zu den Bauakten zu nehmen. Sie sind dem Betreiber auszuhändigen und dem Deutschen Institut für Bautechnik und der zuständigen obersten Bauaufsichtsbehörde oder der zuständigen Wasserbehörde auf Verlangen vorzulegen.

## **4 Bestimmungen für Betrieb und Wartung**

### **4.1 Inbetriebnahme**

#### **4.1.1 Voraussetzungen**

Für jede Anlage sind von der bauausführenden Firma dem Auftraggeber allgemeine Planungsunterlagen der Ausführung und Anleitungen zur Inbetriebnahme sowie für Betrieb und Wartung zu übergeben. Die Betriebs- und Wartungsanleitung muss auch die Bestimmungen der Abschnitte 4.2 und 4.3 dieses Bescheids beinhalten.

Vor Inbetriebnahme sind die Anlagen zur Begrenzung von Kohlenwasserstoffen gemäß Anhang 49 "Mineralöhlhaltiges Abwasser" der Abwasserverordnung durch einen Fachkundigen<sup>14</sup> auf ihren ordnungsgemäßen Zustand zu überprüfen.

Dabei ist zu kontrollieren,

- dass die Anlage dem Aufbau nach Abschnitt 1 und der Planung und Bemessung nach Abschnitt 3 entspricht,
- die angeschlossenen Abwassererzeuger und die Anwendungsbereiche dem Abschnitt 1 sowie den Bestimmungen für die abwassertechnische Bemessung gemäß Abschnitt 3.2 entsprechen und
- dass die Übereinstimmungserklärung vorliegt.

Vor Inbetriebnahme sind alle Behälter mit Wasser zu füllen und die Dichtheit (siehe Abschnitt 4.3.4) zu prüfen.

#### **4.1.2 Durchführung der Inbetriebnahme**

Die Inbetriebnahme ist in Verantwortung des Antragstellers durchzuführen.

Tauchpumpe und Belüfter sind entsprechend den Angaben des Antragstellers einzustellen.

Folgende Funktionen der Anlagenteile sind bei Inbetriebnahme auf bestimmungsgemäßen Betrieb zu kontrollieren und zu dokumentieren:

- Tauchpumpe und Ventile
- Lage der Schwimmerschalter und deren Funktion
- Betrieb der Belüfter und der Belüftungszeiten
- Elektrische Anschlüsse
- Programmablauf der Steuerung
- Dosierpumpe des Flockungsmittelsystems (sofern vorhanden)

Folgende Einstellungen sind vorzunehmen und zu kontrollieren:

- Filtergeschwindigkeit und Filterleistung
- Rückspüldauer und -intervalle

<sup>14</sup>

Fachkundige Personen sind Mitarbeiter betreiberunabhängiger Betriebe, Sachverständige oder sonstige Institutionen, die nachweislich über die erforderlichen Fachkenntnisse für Betrieb, Wartung und Überprüfung von Anlagen zur Begrenzung von Kohlenwasserstoffen im hier genannten Umfang sowie die hierfür erforderliche gerätetechnische Ausstattung verfügen.

Im Einzelfall können diese Prüfungen bei größeren Betriebseinheiten auch von intern unabhängigen, bezüglich ihres Aufgabengebietes nicht weisungsgebundenen Fachkundigen des Betreibers mit gleicher Qualifikation und gerätetechnischer Ausstattung durchgeführt werden.

- Einschalt- und Pausenzeiten der Belüftung und Umwälzung
- Dosiermenge des Flockungsmittel (sofern vorgesehen)

Die Ergebnisse der Kontrollen sind bis zur Überprüfung der Anlage nach 5 Jahren vom Betreiber der Anlage aufzubewahren.

Der Betreiber ist bei der Inbetriebnahme der Anlage vom Antragsteller einzuweisen und ihm ist die Anleitung für Betrieb und Wartung zu übergeben.

#### **4.1.3 Aufgaben des Betreibers**

Der Betrieb und die Wartung sind entsprechend den Festlegungen der Betriebs- und Wartungsanleitung durchzuführen.

Alle Anlagenteile, die der regelmäßigen Wartung bedürfen, müssen jederzeit sicher zugänglich sein.

Bei allen Arbeiten im Rahmen der Eigenkontrolle, Wartung und Überprüfung der Anlagen sind die einschlägigen arbeitsschutzrechtlichen Bestimmungen einzuhalten.

Landesrechtliche Bestimmungen zur Eigenkontrolle, Wartung und Überprüfung der Anlagen (Art und Umfang der Tätigkeiten, erforderliche Qualifikationen zur Durchführung der Tätigkeiten) bleiben unberührt.

Der Betreiber hat ein Betriebstagebuch zu führen, in dem die jeweiligen Zeitpunkte und Ergebnisse der durchgeführten Eigenkontrollen, Wartungen und Überprüfungen, die Entsorgung entnommener Inhaltsstoffe sowie die Beseitigung eventuell festgestellter Mängel zu dokumentieren sind.

Im Betriebstagebuch sind die eingesetzten Wasch- und Reinigungsmittel sowie Betriebs- und Hilfsstoffe aufzuführen.

Betriebstagebuch, Wartungs- und Prüfberichte sind vom Betreiber aufzubewahren und auf Verlangen den örtlich zuständigen Aufsichtsbehörden oder den Betreibern der nachgeschalteten kommunalen Abwasseranlagen vorzulegen.

## **4.2 Betrieb**

### **4.2.1 Allgemeine Betriebsbedingungen**

Um die Abwasserbelastung so gering wie möglich zu halten, sind folgende Kriterien im Betrieb der Waschtechnik zu berücksichtigen:

- Druck des Waschwassers nicht über 60 bar (Geräteeinstellung)
- Temperatur des Waschwassers unter 60 °C (Geräteeinstellung)
- Einsatz von Reinigungsmitteln, die nur temporär stabile Emulsionen bilden
- Abstimmung der Reinigungsmittel aufeinander

Abweichungen bei Waschwasserdruck und Waschwassertemperatur sind möglich, wenn dies nach den Produktbeschreibungen der Reinigungsmittelhersteller für die eingesetzten Reinigungsmittel zulässig ist.

Das zu behandelnde Abwasser darf keine organischen Komplexbildner, die einen DOC-Eliminierungsgrad nach 28 Tagen von mindesten 80 % entsprechend Nr. 406 der Anlage "Analysen- und Messverfahren" der Abwasserverordnung nicht erreichen, sowie keine organisch gebundene Halogene enthalten, die aus Wasch- und Reinigungsmitteln oder sonstigen Betriebs- und Hilfsstoffen stammen.

Die in der Waschtechnik eingesetzten Reinigungsmittel sind auf das Abwasserbehandlungsverfahren abzustimmen.

Der Einsatz von Flockungsmitteln ist so gering wie möglich zu halten.

#### 4.2.2 Steuerung

Der Betrieb der Anlagen wird automatisch gesteuert. Auf dem Schaltschrank werden die Betriebszustände und Störungen der Anlagen angezeigt. Im Falle einer Störung ist entsprechend der Bedienungsanleitung des Antragstellers vorzugehen. Änderungen der Einstellungen der Steuerung dürfen nur vom Antragsteller oder autorisiertem Fachpersonal erfolgen.

Der Belüfter im Speicherbecken wird über die Steuerung geregelt. Die Einstellungen sind so anzupassen, dass der Sauerstoffgehalt des Abwassers in der Betriebswasservorlage, in den Betriebswasservorlagetanks (sofern vorhanden) und im Speicherbecken mindestens 2 mg/l beträgt.

Der Betrieb der Filteranlage erfolgt entsprechend der werksseitigen und den ggf. bei Inbetriebnahme vorgenommenen Einstellungen. Änderungen der Einstellungen dürfen nur vom Antragsteller oder autorisiertem Fachpersonal erfolgen. Je nach Betriebsart (Filtern, Rückspülen oder Verdichten) werden die Zulauf- bzw. Ablaufleitungen entsprechend geöffnet bzw. geschlossen. Das gefilterte Abwasser fließt in die Betriebswasservorlage. Während der Betriebszustände "Rückspülen" und "Verdichten" wird das Abwasser in den Schlammfang geleitet. Die automatische Rückspülung der Kiesfilter erfolgt entsprechend der Einstellung bei Inbetriebnahme.

Der Wasserstand in der Betriebswasservorlage wird selbsttätig über die Niveausteuerng reguliert.

Als Ergänzungswasser wird Frischwasser im Waschprozess der Waschtechnik (i. d. R. im letzten Spülgang) zugeführt. Zur Einhaltung der Anforderung an die Leitfähigkeit gemäß Abschnitt 1 bei Aufsalzung (vorwiegend im Winter) oder zur Ergänzung der Wassermenge bei Verlust durch Verschleppung und Verdunstung, ist der Betriebswasservorlage Ergänzungswasser zuzuführen.

Das Überschusswasser wird über die Betriebswasservorlage über einen freien Ablauf in den Kanal abgeleitet.

Die Ableitung von Überschusswasser vor der Kreislaufwasserbehandlungsanlage aus dem Speicherbecken über einen Abscheider für Leichtflüssigkeiten Klasse I mit Koaleszenzeinrichtung in den Kanal ist nur kurzzeitig im Falle eines Notbetriebs zulässig. Im Einzelfall ist in Abstimmung mit der zuständigen Behörde vor Ort festzulegen, welche Anforderungen ggf. an den Betrieb des Abscheiders, z. B. zur Vermeidung von Geruchsbildung zu stellen sind.

Zur Sicherstellung einer ausreichenden Umwälzung werden die bei Inbetriebnahme festgelegten Einschaltzeiten und Intervalle in der Steuerung hinterlegt. Wird die Umwälzung eingeschaltet, wird ein Membranventil geöffnet und das Betriebswasser in den Schlammfang geleitet.

#### 4.3 Maßnahmen zur Eigenkontrolle, Wartung und Überprüfung

##### 4.3.1 Eigenkontrolle

Die Eigenkontrolle ist vom Betreiber oder durch eine von ihm beauftragte geeignete sachkundige<sup>15</sup> Person durchzuführen.

<sup>15</sup>

Als "sachkundig" werden Personen des Betreibers oder beauftragter Dritter angesehen, die auf Grund ihrer Ausbildung, ihrer Kenntnisse und ihrer durch praktische Tätigkeit gewonnenen Erfahrungen sicherstellen, dass sie Eigenkontrollen und Wartungen an den Abwasserbehandlungsanlagen sachgerecht durchführen. Die sachkundige Person kann die Sachkunde für Betrieb und Wartung von Abwasserbehandlungsanlagen auf einem Lehrgang mit nachfolgender Vororteinweisung erwerben, den z. B. die einschlägigen Hersteller anbieten.

Die Eigenkontrolle dient der Funktionskontrolle der Anlage sowie die Messung und Einstellung der wichtigsten Betriebsparameter. Messwerte, Abweichungen von Sollwerten und Betriebsstörungen sind in ein Betriebstagebuch einzutragen. Bei Abweichungen von den Sollwerten und bei Betriebsstörungen sind unverzüglich Maßnahmen zur Abstellung des Mangels zu treffen, gegebenenfalls unter Einschaltung des für die Wartung zuständigen Sachkundigen.

Dabei sind folgende Arbeiten durchzuführen:

- Täglich:
  - Kontrolle, dass die Anlage ordnungsgemäß in Betrieb ist. Dies ist gegeben, wenn keine Fehlermeldung am Schaltschrank angezeigt wird.
  - Sichtprüfung der oberirdischen Behälter auf Leckagen
  - Visuelle Kontrolle der Belüftung (Blasenbildung im Speicherbecken)
  - Rückspülung des Kiesfilters und Überprüfung des Filterdrucks
  - Sofern eine Flockungsmittelzugabe erfolgt, sind der Füllstand im Flockungsmittelbehälter sowie die Funktion der Dosierpumpen zu kontrollieren. Ggf. ist Flockungsmittel nachzufüllen und die Dosierpumpe ist zu entlüften.
- Wöchentlich:
  - Visuelle Kontrolle der Zu- und Abläufe sowie des Stecksiebs (sofern vorhanden) auf Verstopfung
  - Sichtkontrolle des Betriebswassers auf Eintrübung
- Monatlich:
  - Überprüfung des Zustands der Schwimmerschalter im Speicherbecken und in der Betriebswasservorlage, ggf. Reinigung
  - Überprüfung der Funktion der Umwälzung
  - Reinigung der Rückschlagventile am Filter
  - Messung der Lage des Schlammspiegels im Schlammfang
  - Wenn mit erhöhten Salzfrachten zu rechnen ist (vorwiegend im Winter), ist die Leitfähigkeit im Abwasser zu kontrollieren.
  - Ermittlung der Ergänzungswassermengen im Verhältnis zur Anzahl der gewaschenen Fahrzeuge
- Vierteljährliche
  - Visuelle Kontrolle der Tauchpumpe im Speicherbecken auf Verschmutzungen, ggf. Reinigung

#### **4.3.2** **Wartung**

Die Wartung ist von einem Sachkundigen mindestens halbjährlich durchzuführen.

Dabei sind folgende Arbeiten durchzuführen:

- Reinigung und Funktionskontrolle der installierten maschinellen Ausrüstung (Pumpen, Belüfter, Ventile)
- Funktionskontrolle der Steuerung und der Alarmfunktionen
- Kontrolle der Zu-, Ab- und Überläufe auf ungehinderten Durchfluss
- Kontrolle der Filterleistung
- Messung der Schlamm Spiegel im Schlammfang und im Speicherbecken, gegebenenfalls Veranlassung der Schlammmentnahme
- allgemeine Reinigungsarbeiten

- Kontrolle der ausreichenden Be- und Entlüftung, Messung des Sauerstoffgehalts in der Anlage
- Entleeren und Reinigen der Betriebswasservorlage und der Betriebswasservorlagetanks
- Einstellen optimaler Betriebswerte
- Überprüfung der Intervalle der internen Umwälzung des Kreislaufwassers

Die Feststellungen und durchgeführten Arbeiten sind in einem Wartungsbericht zu erfassen und zu bewerten und im Betriebstagebuch zu vermerken.

#### **4.3.3 Entnahme**

Der Schlamm aus den Schlammfängen ist spätestens zu entnehmen, wenn die abgeschiedene Schlammmenge die Hälfte des Schlammfangs gefüllt hat.

Die aus der Anlage entnommenen Stoffe sind ordnungsgemäß zu entsorgen.

#### **4.3.4 Überprüfung (Generalinspektion)**

Anlagen zur Begrenzung von Kohlenwasserstoffen gemäß Anhang 49 "Mineralölhaltiges Abwasser" der Abwasserverordnung sind nach Inbetriebnahme in regelmäßigen Abständen von nicht länger als 5 Jahren auf ihren ordnungsgemäßen Zustand und sachgemäßen Betrieb durch einen Fachkundigen<sup>16</sup> zu überprüfen.

Im Rahmen der Überprüfung nach längstens 5 Jahren Betriebsdauer ist zunächst eine Dokumentenprüfung wie folgt durchzuführen:

- Einsichtnahme in das Betriebstagebuch mit Feststellung des regelmäßigen Betriebes (Soll-Ist-Vergleich), Prüfung auf Vollständigkeit und Plausibilität
- Vorhandensein und Vollständigkeit der erforderlichen Unterlagen (Zulassungen, Genehmigungen, Entwässerungspläne, Bedienungs- und Wartungsanleitung usw.)
- Entsorgungsnachweise für den angefallenen Schlamm
- Wartungsnachweise und Wartungsberichte
- erfasster Abwasseranfall (Herkunft, Menge, Schmutzfrachten, eingesetzte Wasch- und Reinigungsmittel sowie Betriebs- und Hilfsstoffe) und Ergänzungswassermenge
- Überprüfung der abwassertechnischen Bemessung
- Sachkundenachweis des Betreibers

Danach ist eine optische und organoleptische Begutachtung des allgemeinen Zustands der Anlage durchzuführen. Zusätzlich sind folgende Kriterien zu bewerten:

- Vergleich des Ist-Zustandes der Anlage mit dem Zustand bei Inbetriebnahme hinsichtlich
  - Aufbau (Anlagenteile) der Anlage ggf. Feststellung der Änderungen
  - Abwasseranfall (angeschlossene Abwassererzeuger) und Anwendungsbereiche
- Überprüfung des Betriebswassers auf folgende Parameter:
  - pH-Wert
  - Leitfähigkeit
  - Temperatur

Sofern sichtbare Mängel festgestellt werden, sind folgende Parameter im Betriebswasser zu überprüfen:

- abfiltrierbare Stoffe

<sup>16</sup>

Fachkundige Personen sind Mitarbeiter betreiberunabhängiger Betriebe, Sachverständige oder sonstige Institutionen, die nachweislich über die erforderlichen Fachkenntnisse für Betrieb, Wartung und Überprüfung von Anlagen zur Begrenzung von Kohlenwasserstoffen im hier genannten Umfang sowie die hierfür erforderliche gerätetechnische Ausstattung verfügen.

Im Einzelfall können diese Prüfungen bei größeren Betriebseinheiten auch von intern unabhängigen, bezüglich ihres Aufgabengebietes nicht weisungsgebundenen Fachkundigen des Betreibers mit gleicher Qualifikation und gerätetechnischer Ausstattung durchgeführt werden.

- Keimzahlen

Danach ist im entleerten und gereinigten Zustand der Anlage (Ausnahme: Filterbehälter) die Überprüfung entsprechend den Angaben für Eigenkontrolle und Wartung gemäß der Abschnitte 4.3.1 und 4.3.2 durchzuführen. Darüber hinaus sind die folgenden Punkte zu prüfen:

- Baulicher Zustand
- Zustand der Einbauteile und der elektrischen Einrichtungen
- Dichtheit der erdeingebauten Anlagenteile gemäß DIN 1999-100<sup>17</sup>, Anhang A
- Dichtheit der Anlagenteile der frei aufgestellten Anlagenteile visuell auf Leckage bei Vollfüllung
- Rückstausicherheit der Anlage gemäß DIN 1986-100

Die für die Überprüfung erforderlichen Unterlagen sind dem Prüfer vom Hersteller und Betreiber zur Verfügung zu stellen.

Zur Durchführung der Überprüfung ist ein Prüfbericht unter Angabe der Analysenergebnisse und eventueller Mängel zu erstellen. Wurden Mängel festgestellt, sind diese unverzüglich zu beseitigen.

#### 4.3.5 Reparaturen

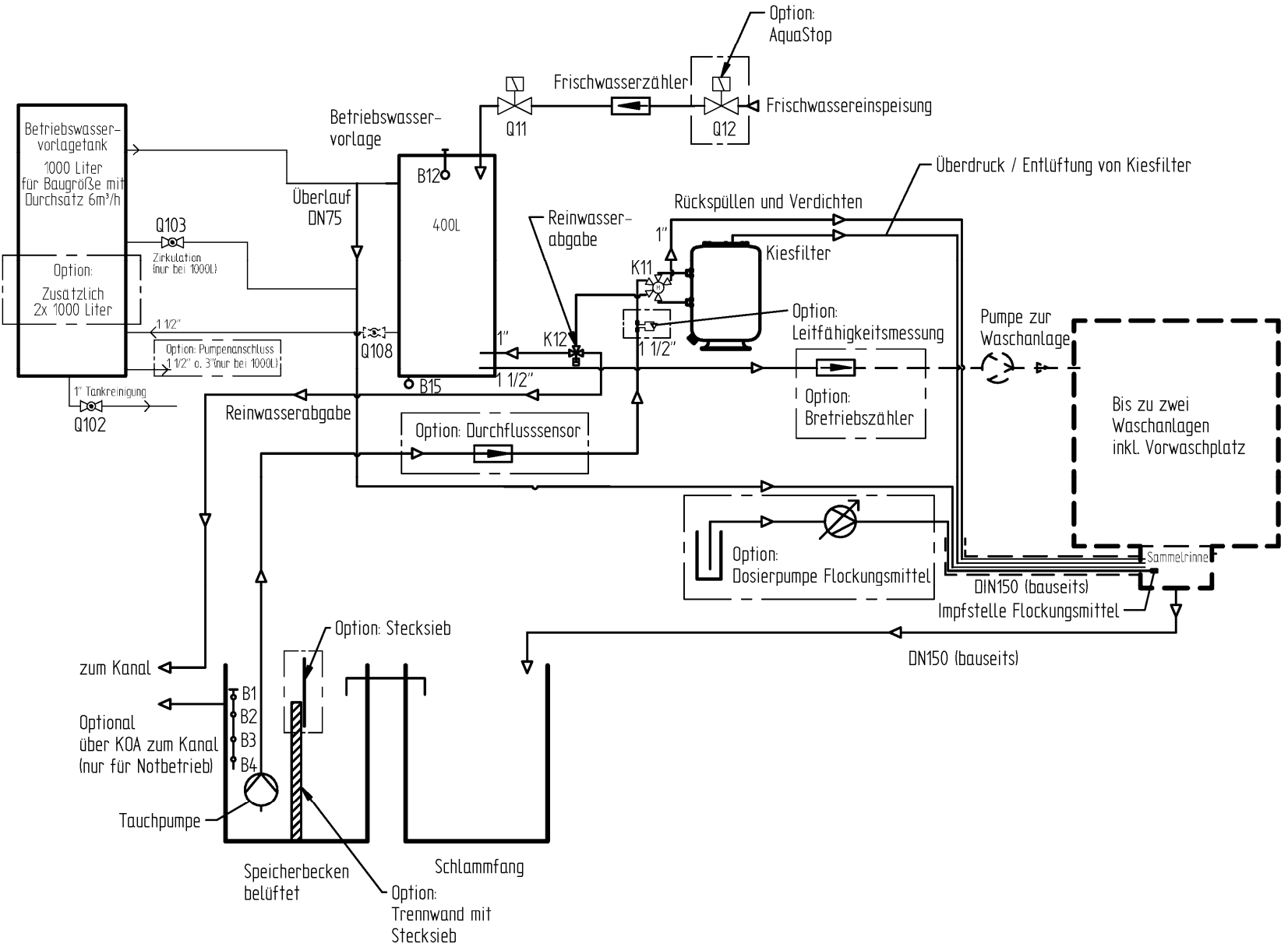
Reparaturen sind entsprechend den Herstellerangaben durch Fachbetriebe, die über die notwendige Qualifikation für die jeweils erforderlichen Arbeiten verfügen, durchzuführen.

Dagmar Wahrmund  
Referatsleiterin

Beglaubigt

<sup>17</sup> DIN 1999-100:2016-12 Abscheideranlagen für Leichtflüssigkeiten; Anforderungen für die Anwendung von Abscheideranlagen nach DIN EN 858-1 und DIN EN 858-2

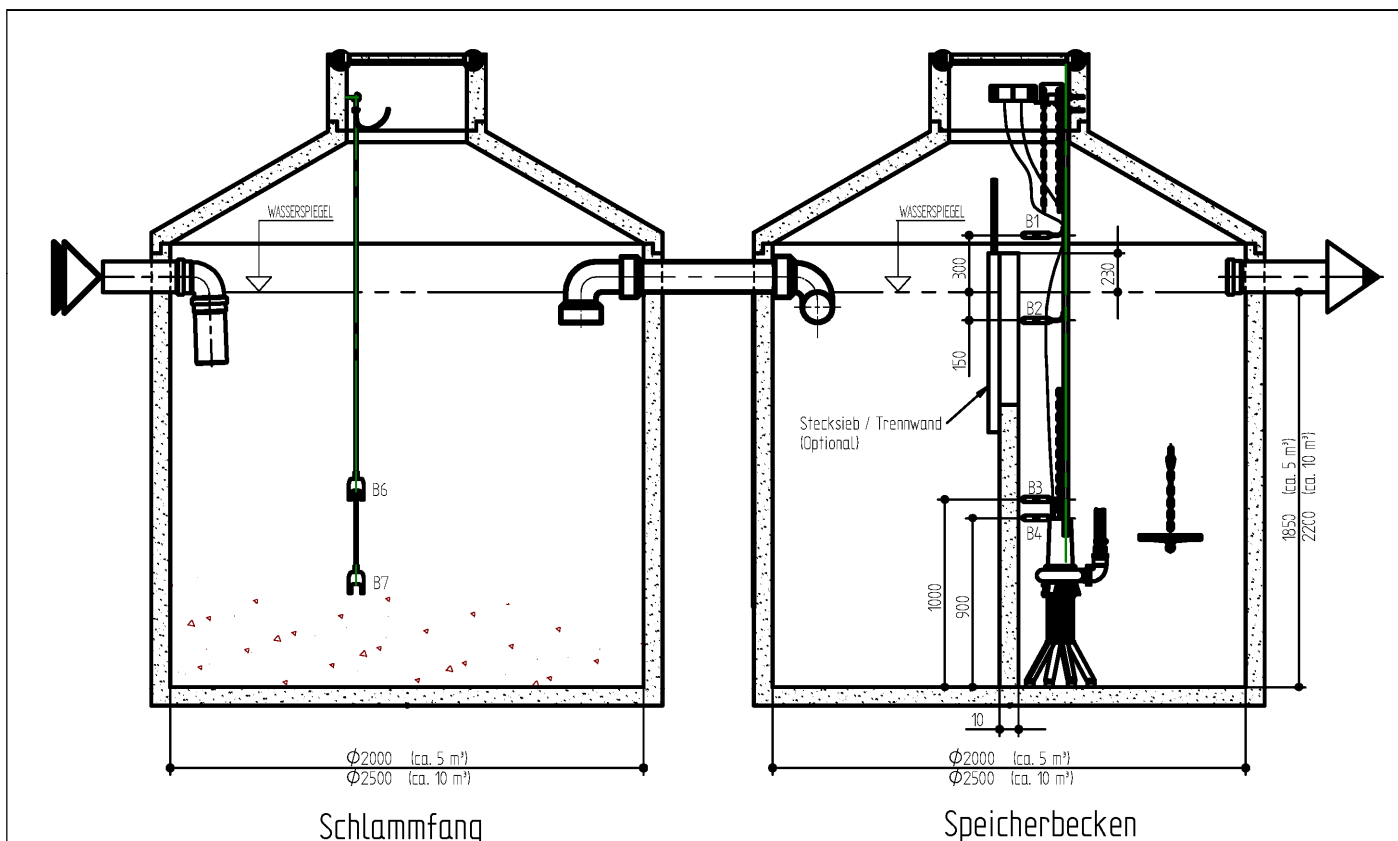




Anlage zur Behandlung von Abwässern aus der maschinellen Fahrzeugreinigung mit weitestgehender Kreislaufführung - AquaPur Modular

Anlage 1

Übersicht Verfahrensschema



- B1 = Überfüllung Speicherbecken mit Alarm
- B2 = Speicherbecken voll, Überschusswasserentsorgung
- B3 = Speicherbecken leer, Frischwasserergänzung
- B4 = Trockenlaufschutz Tauchpumpe mit Alarm
- B6 = Schlammwarnung 2, Entsorgung veranlassen
- B7 = Schlammwarnung 1, Entsorgung einplanen

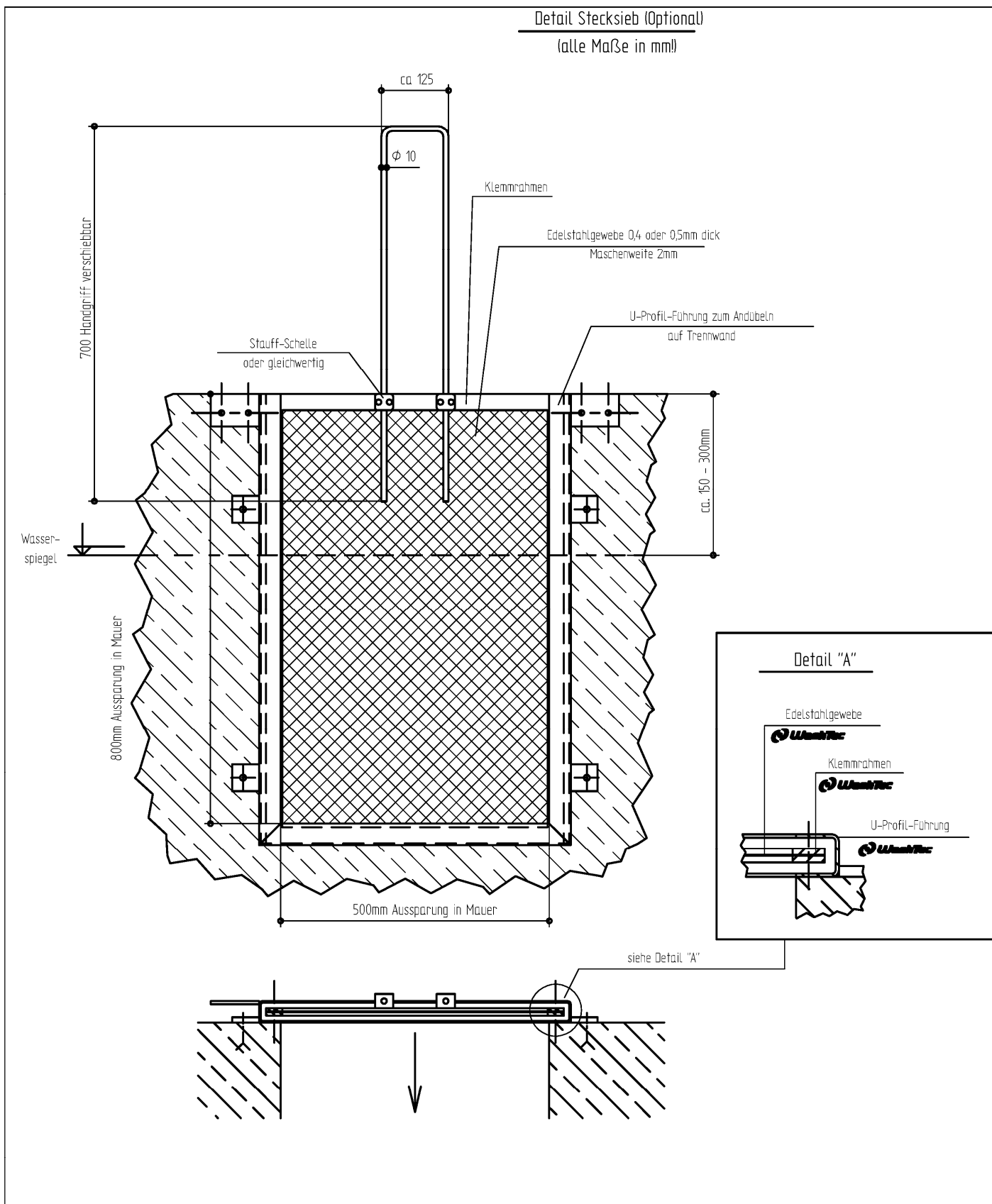
- Behälter in güterüberwachter Fertigbauweise aus fugenlosen Stahlbeton C35/45 nach DIN 4281 und DIN 1045.
- Schachtaufbauten gemäß DIN EN 1917 in Verbindung mit DIN V 4034-1.
- Leichtflüssigkeitsbeständige, mehrschichtige Innenbeschichtung auf vorbehandeltem Untergrund.

Maßangaben in mm!

Anlage zur Behandlung von Abwässern aus der maschinellen Fahrzeugreinigung mit weitestgehender Kreislaufführung

Mechanische Vorbehandlung  
Speicherbecken und Schlammfang

Anlage 2

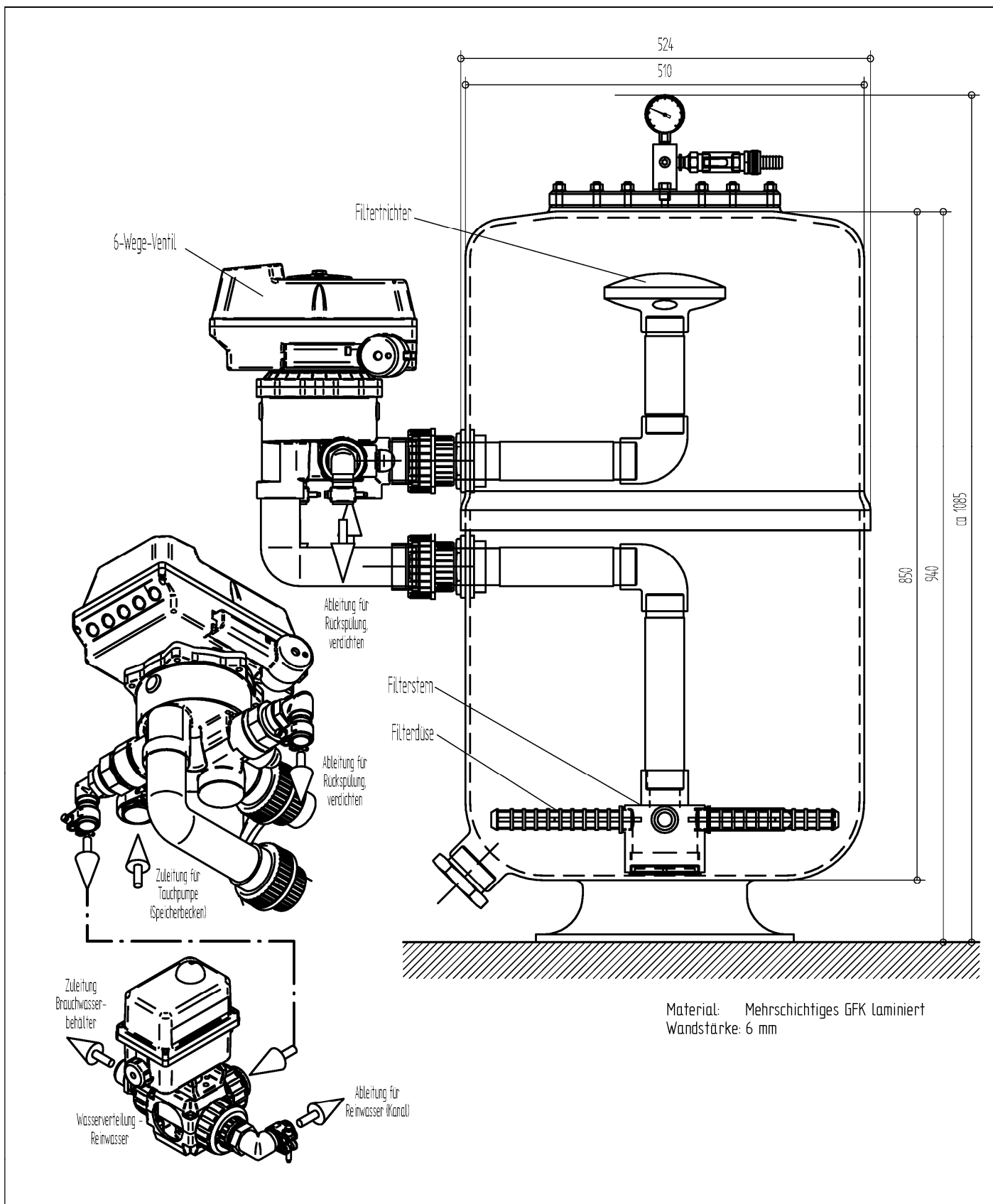


elektronische Kopie der Abz des DIBt: Z-83.3-24

Anlage zur Behandlung von Abwässern aus der maschinellen Fahrzeugreinigung mit weitestgehender Kreislaufführung

Stecksieb (optional) für das Speicherbecken

Anlage 3

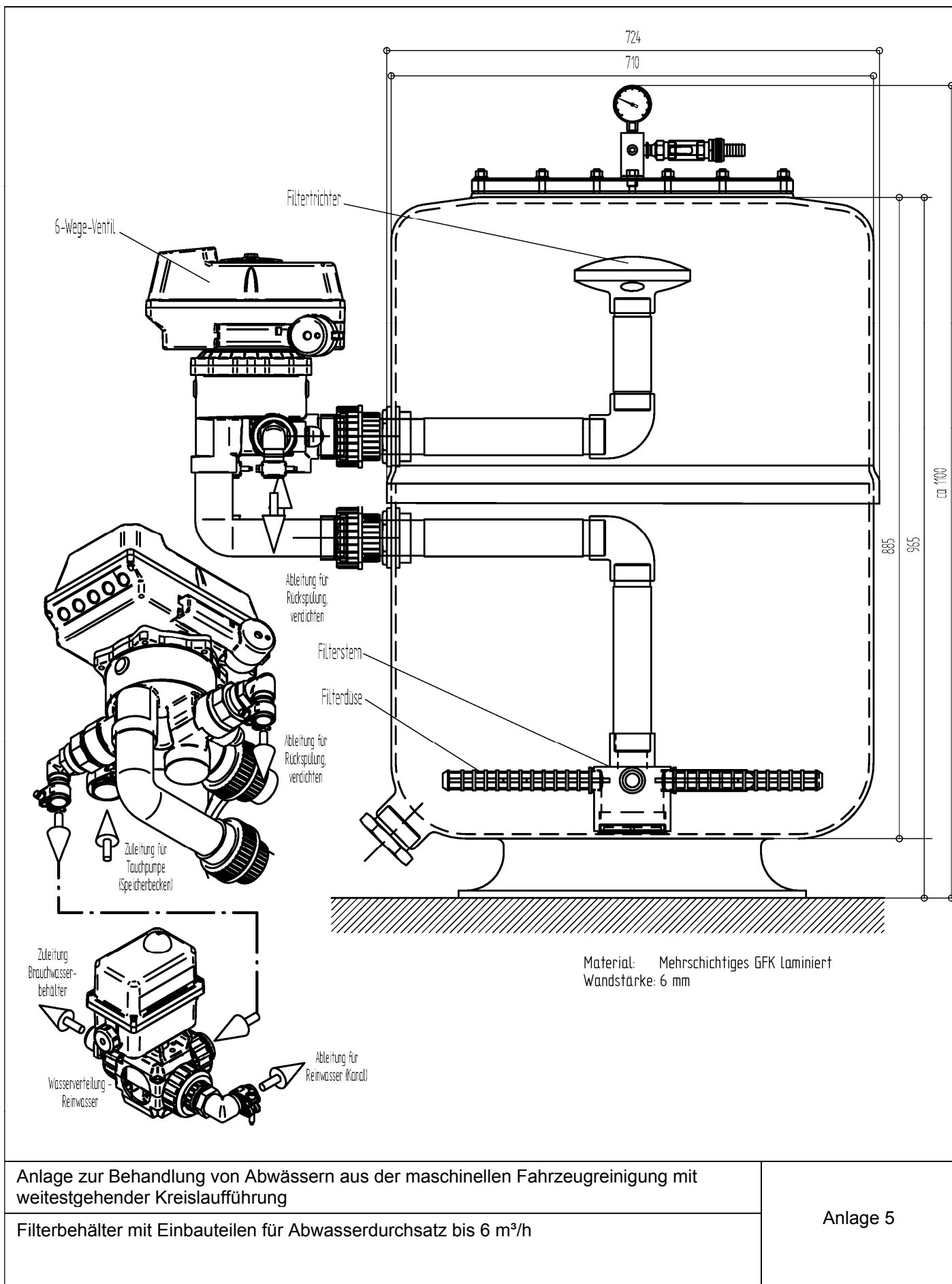


elektronische Kopie der abZ des dibt: z-83.3-24

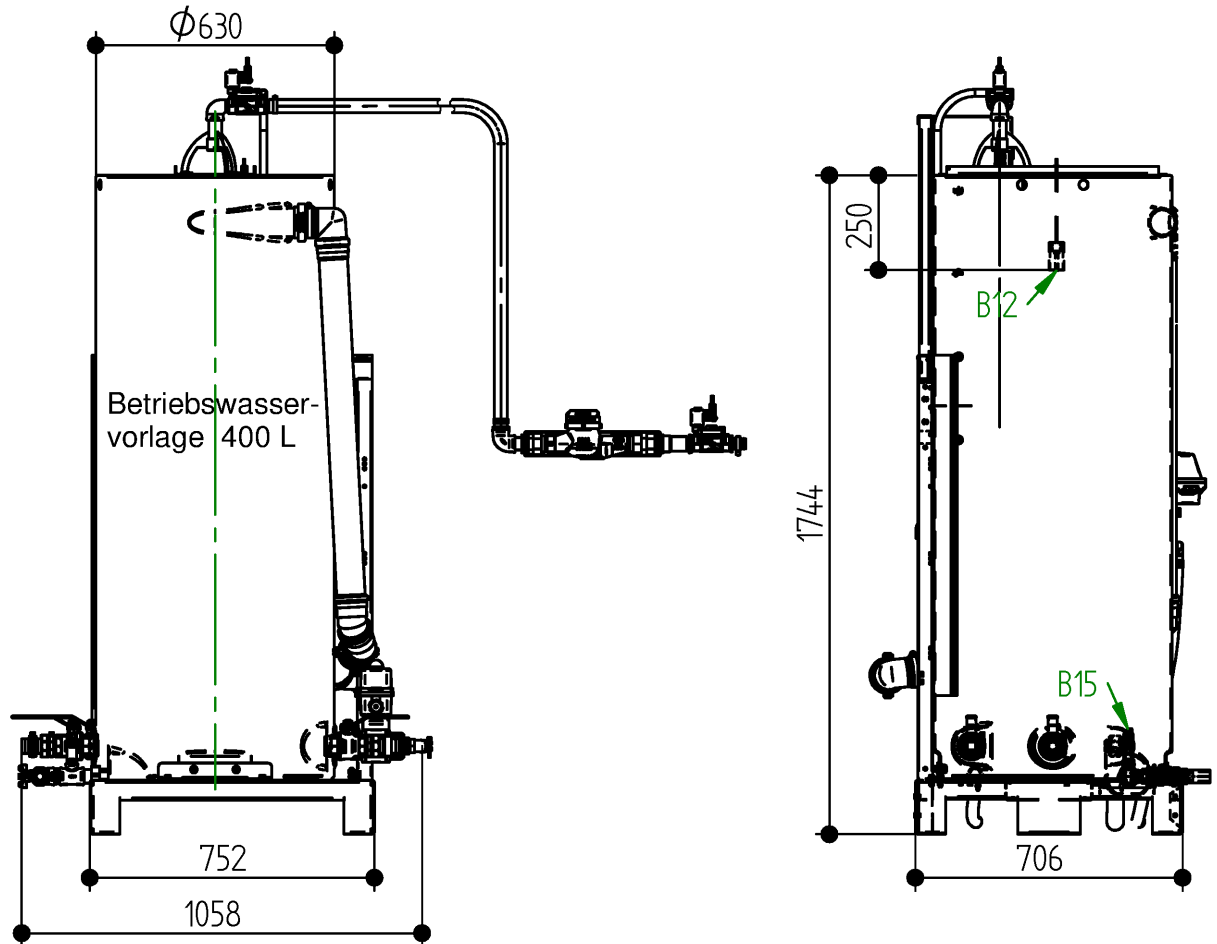
Anlage zur Behandlung von Abwässern aus der maschinellen Fahrzeugreinigung mit weitestgehender Kreislaufführung

Filterbehälter mit Einbauteilen für Abwasserdurchsatz bis 3 m³/h

Anlage 4



elektronische Kopie der Abz des DIBt: Z-83.3-24

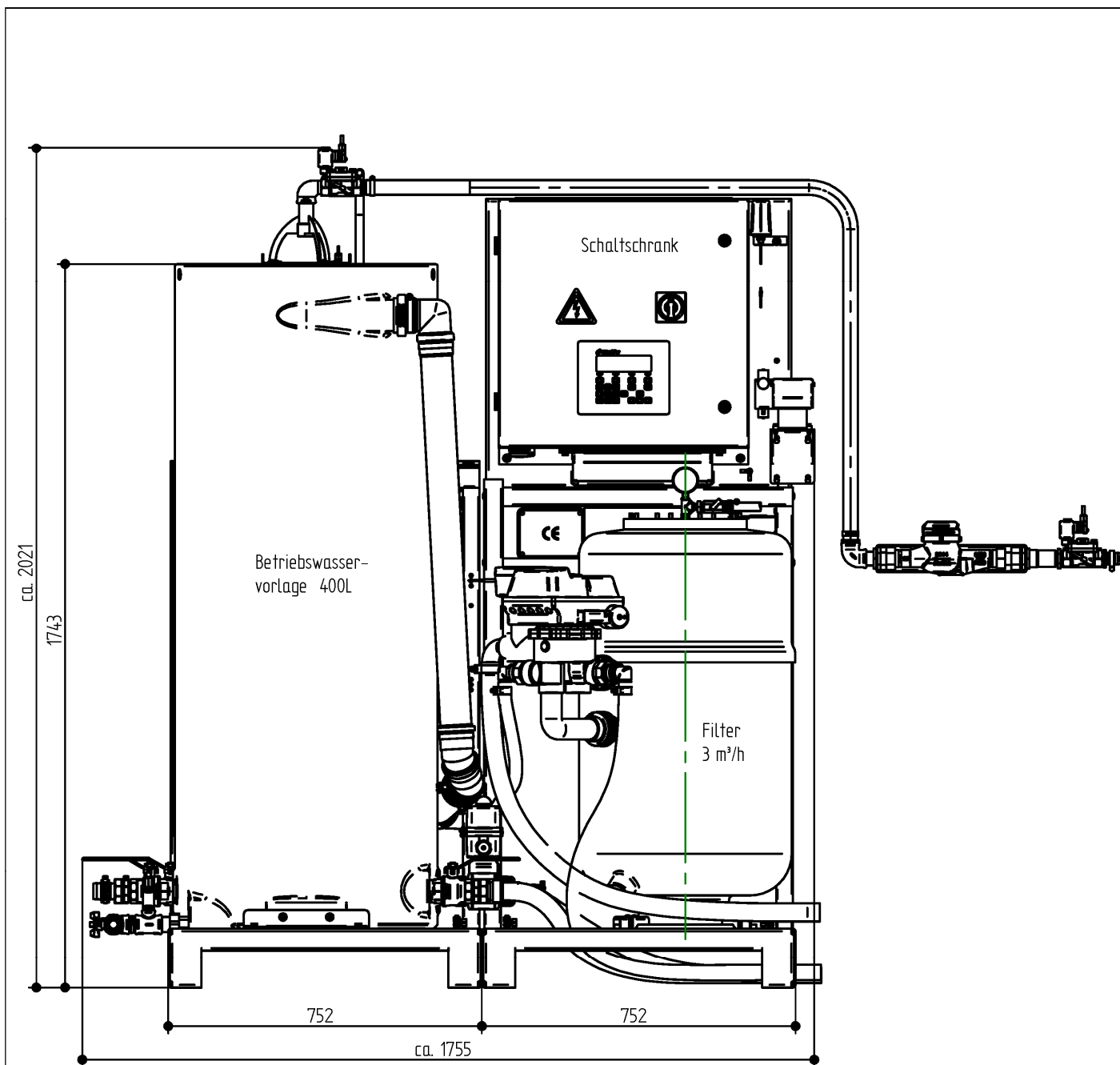


B12 = Überlaufschutz, Betriebswasservorlage  
 B15 = Frischwasser aus, Betriebswasservorlage voll  
 Frischwasser ein, Betriebswasservorlage füllen  
 Trockenlaufschutz, Betriebswasservorlage leer

Rotationsguss aus PE  
 Wandstärke min. 7mm

elektronische Kopie der abZ des dibt: z-83.3-24

Anlage zur Behandlung von Abwässern aus der maschinellen Fahrzeugreinigung mit weitestgehender Kreislaufführung	Anlage 6
Betriebswasservorlage	

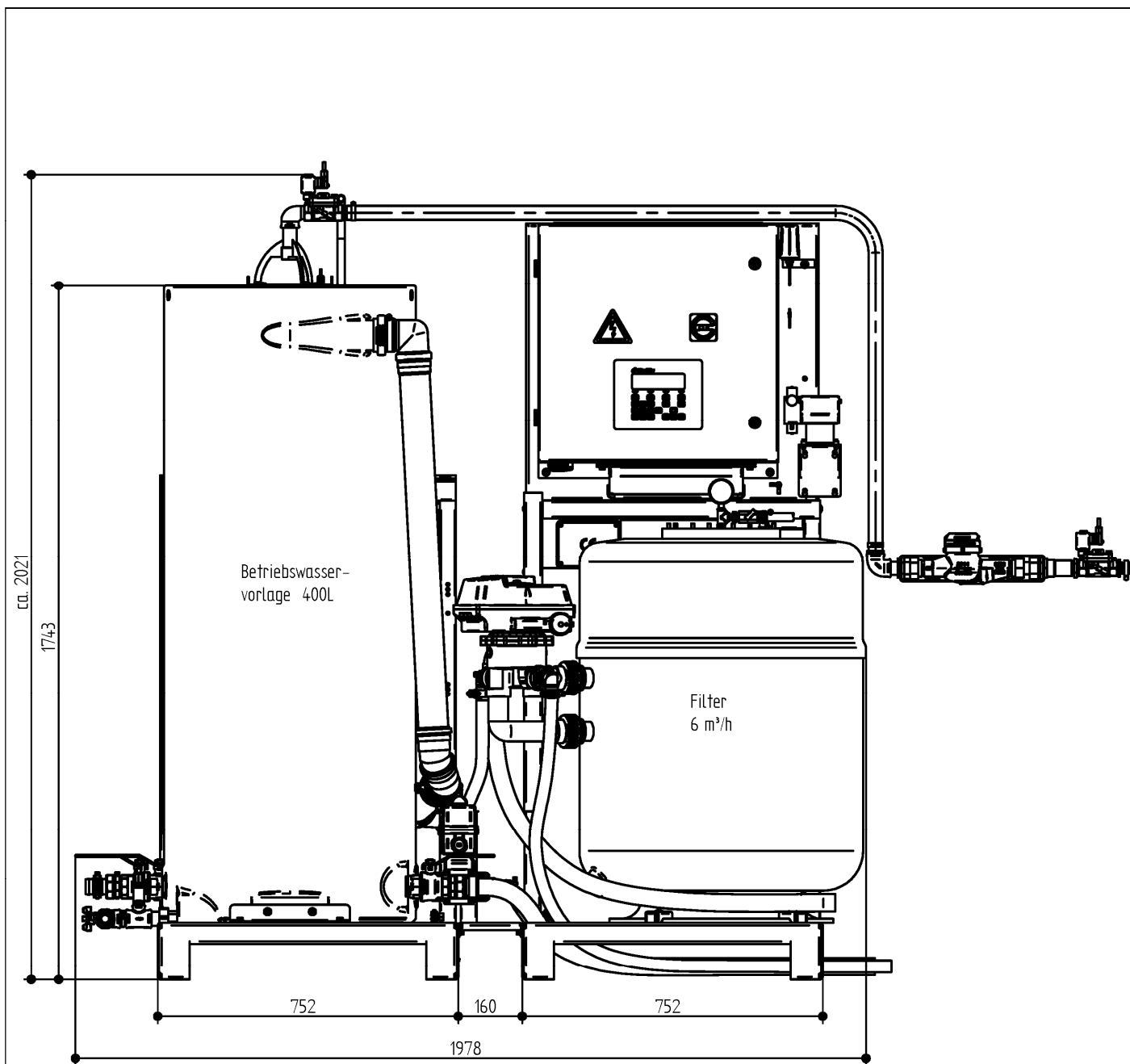


elektronische Kopie der Abz des dibt: z-83.3-24

Anlage zur Behandlung von Abwässern aus der maschinellen Fahrzeugreinigung mit weitestgehender Kreislaufführung

Filteranlage für Abwasserdurchsätze bis 3 m³/h

Anlage 7



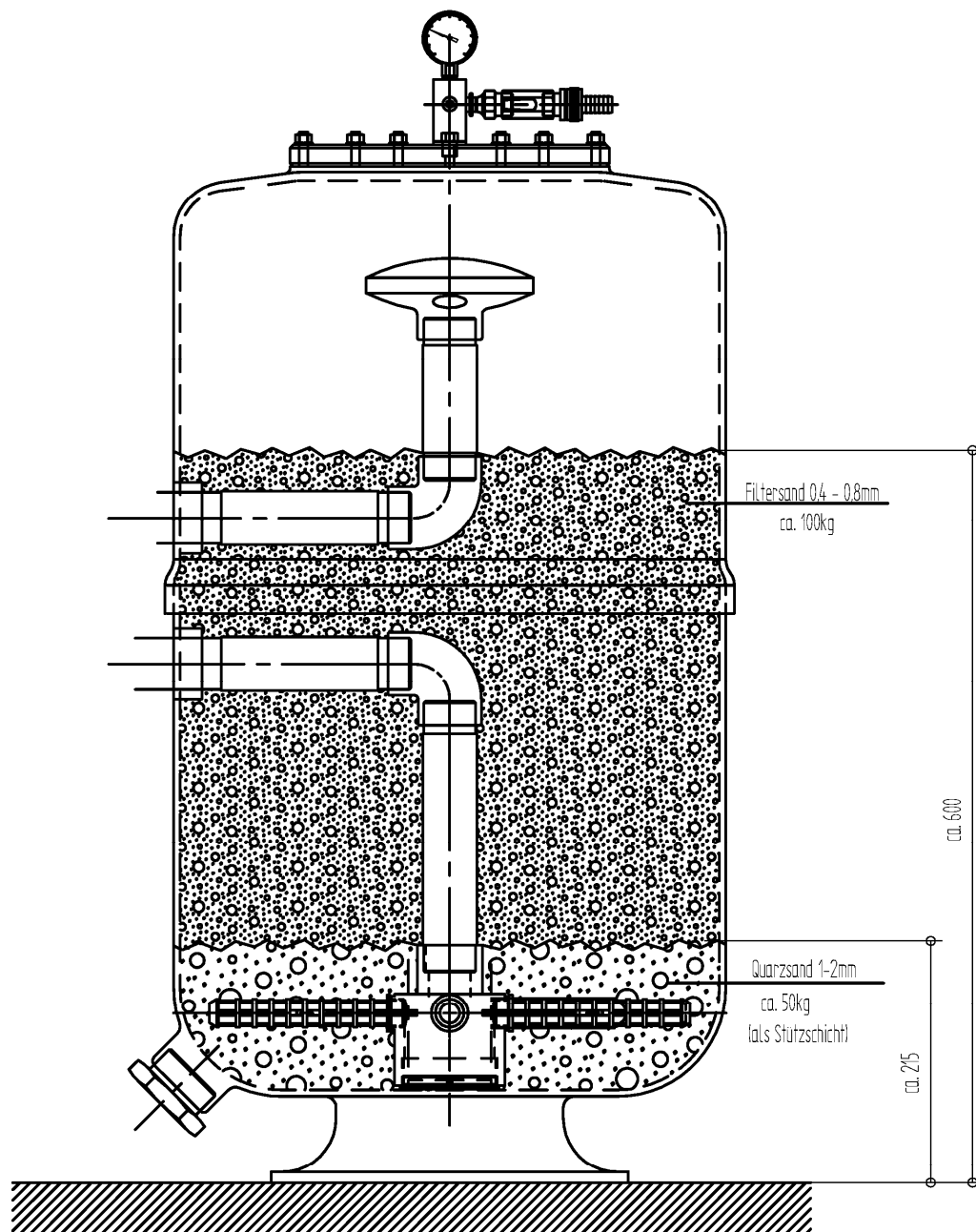
elektronische Kopie der abZ des dibt: z-83.3-24

Anlage zur Behandlung von Abwässern aus der maschinellen Fahrzeugreinigung mit weitestgehender Kreislaufführung

Filteranlage für Abwasserdurchsätze bis 6 m³/h

Anlage 8



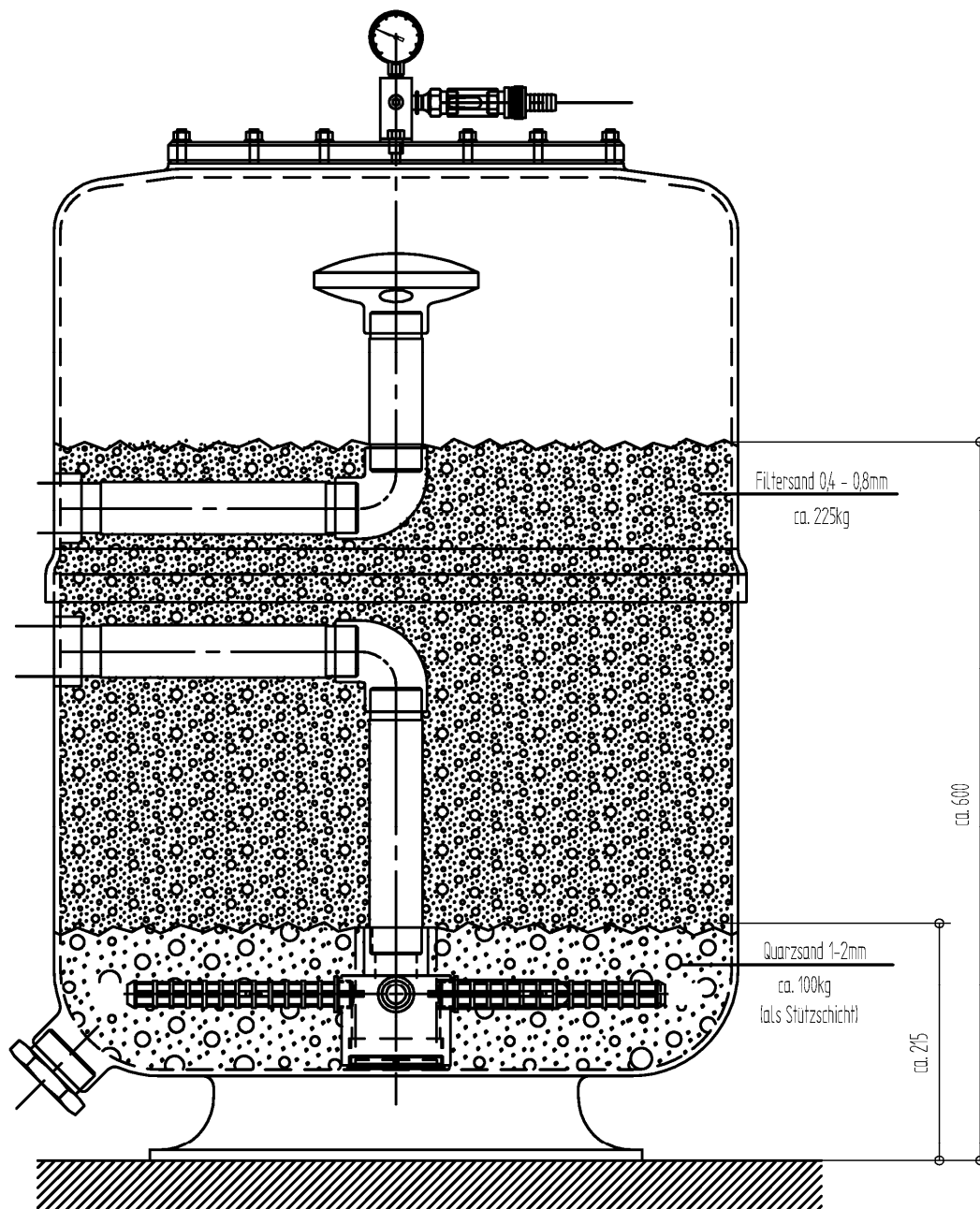


elektronische Kopie der abZ des dibt: z-83.3-24

Anlage zur Behandlung von Abwässern aus der maschinellen Fahrzeugreinigung mit weitestgehender Kreislauführung

Filterbehälter mit Filtermaterial für Abwasserdurchsätze bis 3 m³/h

Anlage 9

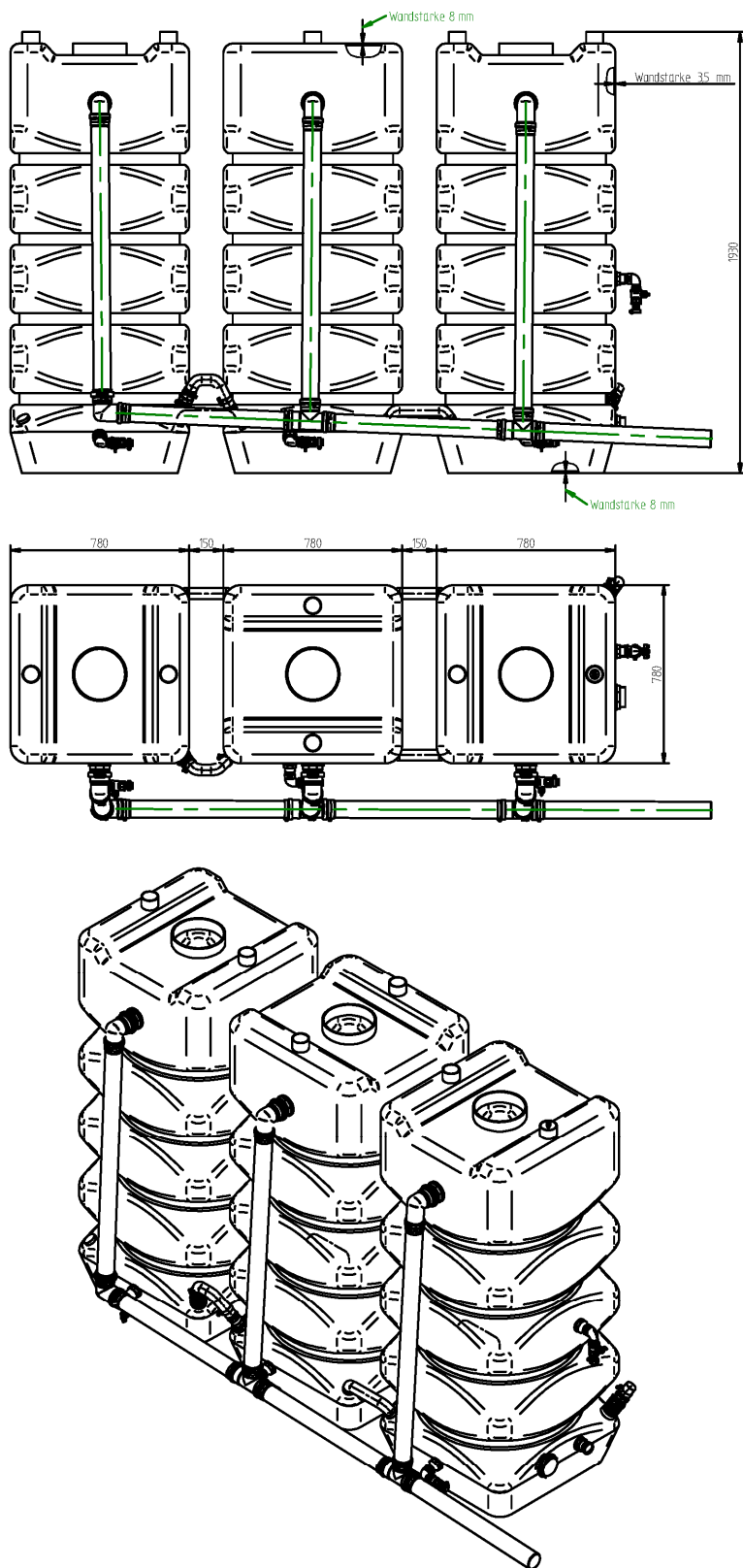


elektronische Kopie der abZ des dibt: z-83.3-24

Anlage zur Behandlung von Abwässern aus der maschinellen Fahrzeugreinigung mit weitestgehender Kreislaufführung

Filterbehälter mit Filtermaterial für Abwasserdurchsätze bis 6 m³/h

Anlage 10



elektronische Kopie der Abz des DIBt: Z-83.3-24

Anlage zur Behandlung von Abwässern aus der maschinellen Fahrzeugreinigung mit weitestgehender Kreislaufführung

Betriebswasservorlagetanks 1000 bis 3000 Liter

Anlage 11

### Herstellung und Kennzeichnung der Behälter aus Beton

Der Nachweis der Tragfähigkeit und Gebrauchstauglichkeit der Behälter aus Beton ist durch einen statischen Nachweis im Einzelfall oder eine Typenstatik in Anlehnung an DIN 19901<sup>1</sup> zu erbringen. Die erforderlichen Nachweise sind sowohl für die größte als auch die kleinste Einbautiefe zu erbringen.

Die Betonbehälter müssen die in nachfolgender Tabelle festgelegten Merkmale aufweisen. Sie sind entsprechend der angegebenen Technischen Regeln herzustellen und zu kennzeichnen.

Tabelle Anlage 12: Behälter aus Beton

Merkmal	Technische Regel für die Herstellung	Technische Regel für Prüfungen, Kontrollen bei der Herstellung	Kennzeichnung
Festigkeitsklasse des Betons: C35/45 Weitere Materialeigenschaften des Betons entsprechend dem Standsicherheitsnachweis	DIN EN 1045 <sup>2</sup>	DIN 1045-4	DIN 1045-4
Innenbeschichtung	DIN EN 858-1 <sup>3</sup> , Abschnitt 6.2.6	DIN EN 858-1, Anhang B, Tabelle B2	-
Wasserdichtheit	DIN 1999-100, Abschnitt 8.1	DIN 1999-100 <sup>4</sup> , Abschnitt 8.1	-
Maße / Volumen	Anlage 2 dieses Bescheids	Überprüfung der Behälter auf Übereinstimmung mit den Anforderungen	- Bezeichnung des Anlagenteils entsprechend der vorgesehenen Verwendung (Schlammfang oder Speicherbecken) - Volumen und Durchmesser

Die Ergebnisse der Kontrollen sind aufzuzeichnen.

1	DIN 19901:2012-12	Abscheideranlagen für Leichtflüssigkeiten und Fette – Nachweis der Tragfähigkeit und Gebrauchstauglichkeit
2	DIN EN 1045-4:2012-02	Tragwerke aus Beton, Stahlbeton und Spannbeton; Ergänzende Regelungen für die Herstellung und Konformität von Fertigteilen
3	DIN EN 858-1:2002-05	Abscheideranlagen für Leichtflüssigkeiten; Bau-, Funktions- und Prüfgrundsätze, Kennzeichnung und Güteüberwachung
4	DIN 1999-100:2016-12	Abscheideranlagen für Leichtflüssigkeiten; Anforderungen für die Anwendung von Abscheideranlagen nach DIN EN 858-1 und DIN EN 858-2

Anlage zur Behandlung von Abwässern aus der maschinellen Fahrzeugreinigung mit weitestgehender Kreislaufführung	Anlage 12
Herstellung und Kennzeichnung der Behälter aus Beton	

### Herstellung und Kennzeichnung der Behälter aus Kunststoff

Der Nachweis der Standsicherheit der Behälter aus Kunststoff ist unter Berücksichtigung der Aufstell- und Nutzungsbedingungen (z. B. statischer Flüssigkeitsdruck) in Anlehnung an DIN 19901 im Einzelfall zu erbringen.

Die Behälter müssen die in den nachfolgenden Tabellen festgelegten Merkmale aufweisen. Sie sind entsprechend der angegebenen Technischen Regeln herzustellen und zu kennzeichnen.

Tabelle Anlage 13.1: Behälter aus PE

Merkmal	Technische Regel für die Herstellung	Kontrollen bei der Herstellung	Kennzeichnung
PE Wanddicke ca. 3,5 bis 8 mm	Herstellung im Blasformverfahren gemäß der im DIBt hinterlegten Erzeugnisdokumentation	Kontrollen entsprechend der geltenden Technischen Regeln	Betriebswasservorlagetank
PE Wanddicke: 7 mm	Herstellung im Rotationsgussverfahren gemäß der im DIBt hinterlegten Erzeugnisdokumentation	Kontrollen gemäß der geltenden Technischen Regeln	Betriebswasservorlage
Maße/Volumen	Anlagen 6 und 11 dieses Bescheids	Jeder Behälter auf Übereinstimmung der Abmessungen mit den Anforderungen	Volumen
Wasserdichtheit	-	Visuelle Kontrolle von jedem Behälter auf Leckagen nach Füllung mit Wasser	-

Tabelle Anlage 13.2 : Behälter aus GFK

Merkmal	Technische Regel für die Herstellung	Kontrollen bei der Herstellung	Kennzeichnung
Wanddicke ca. 6 mm	Herstellung gemäß der im DIBt hinterlegten Erzeugnisdokumentation		Typbezeichnung des Filters
Maße	Anlagen 4 und 5 dieses Bescheids	Jeder Behälter auf Übereinstimmung der Abmessungen mit den Anforderungen	-
Wasserdichtheit	-	Visuelle Kontrolle von jedem Behälter auf Leckagen nach Füllung mit Wasser	-

Die Ergebnisse der Kontrollen sind aufzuzeichnen.

Anlage zur Behandlung von Abwässern aus der maschinellen Fahrzeugreinigung mit weitestgehender Kreislaufführung	Anlage 13
Herstellung und Kennzeichnung der Behälter aus Kunststoff	