

**Allgemeine
bauaufsichtliche
Zulassung/
Allgemeine
Bauartgenehmigung**

Zulassungsstelle für Bauprodukte und Bauarten

Bautechnisches Prüfamnt

Eine vom Bund und den Ländern
gemeinsam getragene Anstalt des öffentlichen Rechts

Mitglied der EOTA, der UEAtc und der WFTAO

Datum:

08.08.2019

Geschäftszeichen:

II 35-1.84.2-1/14-1

Nummer:

Z-84.2-16

Geltungsdauer

vom: **8. August 2019**

bis: **31. Dezember 2021**

Antragsteller:

MEA Bautechnik GmbH
Geschäftsbereich
MEA Water Management
Sudetenstraße 1
86551 Aichach

Gegenstand dieses Bescheides:

**Anlage zur Behandlung von Niederschlagsabflüssen von Verkehrsflächen für die Versickerung
MEA CLEAN PRO**

Der oben genannte Regelungsgegenstand wird hiermit allgemein bauaufsichtlich
zugelassen/genehmigt.

Dieser Bescheid umfasst elf Seiten und neun Anlagen.

I ALLGEMEINE BESTIMMUNGEN

- 1 Mit diesem Bescheid ist die Verwendbarkeit bzw. Anwendbarkeit des Regelungsgegenstandes im Sinne der Landesbauordnungen nachgewiesen.
- 2 Dieser Bescheid ersetzt nicht die für die Durchführung von Bauvorhaben gesetzlich vorgeschriebenen Genehmigungen, Zustimmungen und Bescheinigungen.
- 3 Dieser Bescheid wird unbeschadet der Rechte Dritter, insbesondere privater Schutzrechte, erteilt.
- 4 Dem Verwender bzw. Anwender des Regelungsgegenstandes sind, unbeschadet weiter gehender Regelungen in den "Besonderen Bestimmungen", Kopien dieses Bescheides zur Verfügung zu stellen. Zudem ist der Verwender bzw. Anwender des Regelungsgegenstandes darauf hinzuweisen, dass dieser Bescheid an der Verwendungs- bzw. Anwendungsstelle vorliegen muss. Auf Anforderung sind den beteiligten Behörden ebenfalls Kopien zur Verfügung zu stellen.
- 5 Dieser Bescheid darf nur vollständig vervielfältigt werden. Eine auszugsweise Veröffentlichung bedarf der Zustimmung des Deutschen Instituts für Bautechnik. Texte und Zeichnungen von Werbeschriften dürfen diesem Bescheid nicht widersprechen, Übersetzungen müssen den Hinweis "Vom Deutschen Institut für Bautechnik nicht geprüfte Übersetzung der deutschen Originalfassung" enthalten.
- 6 Dieser Bescheid wird widerruflich erteilt. Die Bestimmungen können nachträglich ergänzt und geändert werden, insbesondere, wenn neue technische Erkenntnisse dies erfordern.
- 7 Dieser Bescheid bezieht sich auf die von dem Antragsteller gemachten Angaben und vorgelegten Dokumente. Eine Änderung dieser Grundlagen wird von diesem Bescheid nicht erfasst und ist dem Deutschen Institut für Bautechnik unverzüglich offenzulegen.
- 8 Die von diesem Bescheid umfasste allgemeine Bauartgenehmigung gilt zugleich als allgemeine bauaufsichtliche Zulassung für die Bauart.

II BESONDERE BESTIMMUNGEN

1 Regelungsgegenstand und Verwendungs- bzw. Anwendungsbereich

Regelungsgegenstand ist die Abwasserbehandlungsanlage gemäß den Angaben der Anlage 1 mit der Bezeichnung MEA CLEAN PRO zur Behandlung mineralöhlaltiger Niederschlagsabflüsse für die Versickerung. Die Abwasserbehandlungsanlage besteht im Wesentlichen aus folgenden Bauprodukten:

- Rinnenelemente
- Lochbleche
- Substrat Biocalith K
- Substrat Biocalith MR-F1

Die Abwasserbehandlungsanlage wurde in Anlehnung an die "Zulassungsgrundsätze für Niederschlagswasserbehandlungsanlagen" Teil 1 und Teil 2 des DIBt in den zum Zeitpunkt der Erteilung dieser allgemeinen bauaufsichtlichen Zulassung/allgemeinen Bauartgenehmigung gültigen Fassungen beurteilt.

In den Prüfungen in Anlehnung an die Zulassungsgrundsätze hat die Abwasserbehandlungsanlage die erforderlichen Versickerungsraten erreicht. Kohlenwasserstoffe und Schwermetalle (Leitparameter Kupfer und Zink) wurden entsprechend den Vorgaben der Zulassungsgrundsätze zurückgehalten und die Schwermetalle unter Salzeinfluss (NaCl nach TL-Streu¹) nur unerheblich remobilisiert. Damit werden die gesetzlichen Anforderungen des Boden- und Gewässerschutzes erfüllt.

Die Abwasserbehandlungsanlagen sind zum Anschluss von bis zu 15 m² Kfz-Verkehrsflächen pro laufenden Meter Abwasserbehandlungsanlage vorgesehen. Die Abwasserbehandlungsanlagen können unter festgelegten Bedingungen zur Behandlung von Niederschlagsabflüssen von Kfz-Verkehrsflächen für die Versickerung verwendet werden.

Die Abwasserbehandlungsanlagen können in offener Ausführung in nicht befahrbaren Bereichen und in geschlossener Ausführung in befahrbaren Bereichen eingebaut werden.

Die Verwendung der Abwasserbehandlungsanlage in anderen Anwendungsbereichen und/oder unter anderen Bedingungen als den in der Zulassung geregelt, ist im Einzelfall nur möglich nach Klärung der Zulässigkeit einer solchen Einleitung bzw. der ggf. erforderlichen zusätzlichen Anforderungen mit der zuständigen Wasserbehörde.

Die Abwasserbehandlungsanlagen dürfen nicht verwendet werden zur Versickerung von Niederschlagsabflüssen

- von/in Altlasten- und Altlastenverdachtsflächen und
- von Flächen, auf denen mit wassergefährdenden Stoffen umgegangen wird.

Mit dieser allgemeinen bauaufsichtlichen Zulassung/allgemeinen Bauartgenehmigung werden neben den bauaufsichtlichen auch die wasserrechtlichen Anforderungen im Sinne der "Verordnungen der Länder zur Feststellung der wasserrechtlichen Eignung von Bauprodukten und Bauarten durch Nachweise nach den Landesbauordnungen" (WasBauPVO) erfüllt.

¹ TL-Streu Technische Lieferbedingungen für Streustoffe des Straßenwinterdienstes, Ausgabe 2003

2 Bestimmungen für die Bauprodukte

2.1 Rinnenelemente

2.1.1 Eigenschaften der Rinnenelemente

Die Rinnenelemente (Rinnenelemente mit Ablauf, Stirnplatten und Sinkkästen), aus glasfaserverstärktem Polyesterharz (UP-GF) entsprechen DIN EN 1433², Typ M, bis Klasse E 600 in Verbindung mit DIN 19580³.

Hinsichtlich Form und Abmessungen entsprechen die Rinnenelemente den Angaben der Anlagen 2 bis 4.

2.1.2 Herstellung und Kennzeichnung der Rinnenelemente

Die Rinnenelemente aus UP-GF sind werkmäßig mit den Eigenschaften entsprechend DIN EN 1433 in Verbindung mit DIN 19580 herzustellen.

Die Rinnenelemente müssen entsprechend den Bestimmungen nach DIN EN 1433 mit der CE-Kennzeichnung gekennzeichnet sein.

Die Leistung der wesentlichen Merkmale der Rinnenelemente nach DIN EN 1433 ist durch den Hersteller zu erklären. Die Bestätigung der Übereinstimmung der Rinnenelemente mit der erklärten Leistung muss mit der CE-Kennzeichnung erfolgen.

2.2 Lochbleche

2.2.1 Eigenschaften der Lochbleche

Die Lochbleche bestehen aus gelochten Edelstahlblechen und einer Gewebeauflage mit jeweils beim DIBt hinterlegten Angaben zu Aufbau und Zusammensetzung. Die Lochbleche können gewölbt (Variante A) oder gerade (Variante B) sein. Im Übrigen entsprechen sie hinsichtlich Form und Abmessungen den Angaben der Anlage 5.

2.2.2 Herstellung und Kennzeichnung der Lochbleche

Die Lochbleche sind gemäß der beim DIBt hinterlegten Angaben zu Aufbau und Zusammensetzung und entsprechend den Angaben der Anlage 5 werkmäßig herzustellen.

Die Verpackung der Lochbleche muss vom Hersteller auf der Grundlage dieser allgemeinen bauaufsichtlichen Zulassung mit dem Übereinstimmungszeichen (Ü-Zeichen) nach den Übereinstimmungszeichen-Verordnungen der Länder und mit den Hersteller- und Typbezeichnungen (Variante A oder Variante B) gekennzeichnet werden. Die Kennzeichnung mit dem Ü-Zeichen darf nur erfolgen, wenn die Voraussetzungen nach Abschnitt 2.2.3 erfüllt sind.

2.2.3 Übereinstimmungsbestätigung für die Lochbleche

Die Bestätigung der Übereinstimmung der Lochbleche mit den Bestimmungen dieser allgemeinen bauaufsichtlichen Zulassung muss für jedes Herstellwerk der Lochbleche mit einer Übereinstimmungserklärung des Herstellers auf der Grundlage einer werkseigenen Produktionskontrolle erfolgen. Die Übereinstimmung hat der Hersteller durch Kennzeichnung der Bauprodukte mit dem Übereinstimmungszeichen (Ü-Zeichen) unter Hinweis auf den Verwendungszweck abzugeben.

In jedem Herstellwerk der Lochbleche ist eine werkseigene Produktionskontrolle einzurichten und durchzuführen. Unter werkseigener Produktionskontrolle wird die vom Hersteller vorzunehmende kontinuierliche Überwachung der Produktion verstanden, mit der dieser sicherstellt, dass die von ihm hergestellten Bauprodukte den Bestimmungen dieser allgemeinen bauaufsichtlichen Zulassung entsprechen.

² DIN EN 1433:2005-09 Entwässerungsrinnen für Verkehrsflächen – Klassifizierung, Bau- und Prüfgrundsätze, Kennzeichnung und Beurteilung der Konformität

³ DIN 19580:2010-07 Entwässerungsrinnen für Verkehrsflächen – Dauerhaftigkeit, Einheitsgewicht und Bewertung der Konformität

Die werkseigene Produktionskontrolle soll mindestens die im Folgenden aufgeführten Maßnahmen einschließen.

- Kontrolle und Überprüfung der Ausgangsmaterialien:

Die Übereinstimmung der zugelieferten Materialien mit dem beim DIBt hinterlegten Aufbau und der Zusammensetzung ist mindestens durch Werksbescheinigungen nach DIN EN 10204⁴ durch die Lieferer nachzuweisen. Die Lieferpapiere sind vom Hersteller der Lochbleche bei jeder Lieferung auf Übereinstimmung mit der Bestellung zu kontrollieren.

- Kontrollen, die während der Herstellung durchzuführen sind:

Die in Anlage 5 festgelegten Maße sind mindestens an zwei Edelstahlblechen je Produktionstag zu kontrollieren.

Sofern nach den einschlägigen DIN-Normen keine Toleranzen vorgegeben sind, gilt der Genauigkeitsgrad B nach DIN EN ISO 13920⁵.

- Kontrollen, die an fertigen Lochblechen durchzuführen sind:

Mindestens an zwei Lochblechen je Produktionstag ist die Verbindung von Edelstahlblech und Gewebeauflage zu kontrollieren.

Die Ergebnisse der werkseigenen Produktionskontrolle sind aufzuzeichnen und auszuwerten. Die Aufzeichnungen müssen mindestens folgende Angaben enthalten:

- Bezeichnung des Lochblechs und der Ausgangsmaterialien
- Art der Kontrolle
- Datum der Herstellung und der Kontrolle des Lochblechs
- Ergebnis der Kontrollen und, soweit zutreffend, Vergleich mit den Anforderungen
- Unterschrift des für die werkseigene Produktionskontrolle Verantwortlichen

Bei ungenügendem Prüfergebnis sind vom Hersteller unverzüglich die erforderlichen Maßnahmen zur Abstellung des Mangels zu treffen. Nach Abstellung des Mangels ist - soweit technisch möglich und zum Nachweis der Mängelbeseitigung erforderlich - die betreffende Prüfung unverzüglich zu wiederholen. Lochbleche, die den Anforderungen nicht entsprechen, sind so zu handhaben, dass Verwechslungen mit übereinstimmenden ausgeschlossen werden.

Die Aufzeichnungen sind mindestens fünf Jahre aufzubewahren. Sie sind dem Deutschen Institut für Bautechnik, der zuständigen obersten Bauaufsichtsbehörde oder der zuständigen Wasserbehörde auf Verlangen vorzulegen.

2.3 Substrate

2.3.1 Eigenschaften der Substrate

Die zwei Substrate mit den Bezeichnungen Biocalith K und Biocalith MR-F1 sind mineralischen Ursprungs. Die Zusammensetzungen sind beim DIBt hinterlegt.

2.3.2 Herstellung und Kennzeichnung der Substrate

Die Substrate müssen den beim DIBt hinterlegten Zusammensetzungen entsprechen und dürfen nur in den vom Antragsteller benannten Werken hergestellt werden.

Die Verpackungen der Substrate müssen vom Hersteller auf der Grundlage dieser allgemeinen bauaufsichtlichen Zulassung mit dem Übereinstimmungszeichen (Ü-Zeichen) nach den Übereinstimmungszeichen-Verordnungen der Länder und mit den Hersteller- und Typbezeichnungen gekennzeichnet werden. Die Kennzeichnung mit dem Ü-Zeichen darf nur erfolgen, wenn die Voraussetzungen nach Abschnitt 2.3.3 erfüllt sind.

⁴ DIN EN 10204:2005-01 Metallische Erzeugnisse; Arten von Prüfbescheinigungen

⁵ DIN EN ISO 13920:1996-11 Allgemeintoleranzen für Schweißkonstruktionen; Längen und Winkelmaße, Form und Lage

2.3.3 Übereinstimmungsbestätigung für die Substrate

2.3.3.1 Allgemeines

Die Bestätigung der Übereinstimmung der Substrate mit den Bestimmungen dieser allgemeinen bauaufsichtlichen Zulassung muss für jedes Herstellwerk der Substrate mit einem Übereinstimmungszertifikat auf der Grundlage einer werkseigenen Produktionskontrolle und einer regelmäßigen Fremdüberwachung einschließlich einer Erstprüfung der Bauprodukte nach Maßgabe der folgenden Bestimmungen erfolgen.

Für die Erteilung des Übereinstimmungszertifikats und die Fremdüberwachung einschließlich der dabei durchzuführenden Produktprüfungen hat der Hersteller der Substrate eine hierfür anerkannte Zertifizierungsstelle sowie eine hierfür anerkannte Überwachungsstelle einzuschalten.

Die Erklärung, dass ein Übereinstimmungszertifikat erteilt ist, hat der Hersteller durch Kennzeichnung der Bauprodukte mit dem Übereinstimmungszeichen (Ü-Zeichen) unter Hinweis auf den Verwendungszweck abzugeben.

Dem Deutschen Institut für Bautechnik ist von der Zertifizierungsstelle eine Kopie des von ihr erteilten Übereinstimmungszertifikates zur Kenntnis zu geben.

2.3.3.2 Werkseigene Produktionskontrolle

In jedem Herstellwerk der Substrate ist eine werkseigene Produktionskontrolle einzurichten und durchzuführen. Unter werkseigener Produktionskontrolle wird die vom Hersteller vorzunehmende kontinuierliche Überwachung der Produktion verstanden, mit der dieser sicherstellt, dass die von ihm hergestellten Bauprodukte den Bestimmungen dieser allgemeinen bauaufsichtlichen Zulassung entsprechen.

Die werkseigene Produktionskontrolle soll mindestens die im Folgenden aufgeführten Maßnahmen einschließen.

- Beschreibung und Überprüfung der Ausgangsmaterialien der Substrate:

Die Übereinstimmung der Ausgangsmaterialien der Substrate mit den beim DIBt hinterlegten Zusammensetzungen ist mindestens durch Werksbescheinigungen nach DIN EN 10204 durch den Lieferer nachzuweisen.

- Kontrollen und Prüfungen, die an den fertigen Substraten durchzuführen sind:

Einmal pro Charge sind aus der laufenden Produktion der Substrate Proben zu entnehmen und folgende Eigenschaften zu ermitteln:

Biocalith K	Biocalith MR-F1
<ul style="list-style-type: none"> – Farbe – Körnungslinie – Schüttdichte – pH-Wert – Porosität 	<ul style="list-style-type: none"> – Farbe – Körnungslinie – Schüttdichte – pH-Wert

Die Prüfungen müssen entsprechend den im Kontrollplan festgelegten Prüfverfahren durchgeführt werden. Die Prüfwerte müssen die im Kontrollplan festgelegten Anforderungen erfüllen. Der Kontrollplan ist beim DIBt hinterlegt.

Die Ergebnisse der werkseigenen Produktionskontrolle sind aufzuzeichnen und auszuwerten. Die Aufzeichnungen müssen mindestens folgende Angaben enthalten:

- Bezeichnung des Substrats
- Art der Kontrolle oder Prüfung
- Datum der Herstellung und der Prüfung des Substrats
- Ergebnis der Kontrollen und Prüfungen und, soweit zutreffend, Vergleich mit den Anforderungen
- Unterschrift des für die werkseigene Produktionskontrolle Verantwortlichen

Die Aufzeichnungen sind mindestens fünf Jahre aufzubewahren. Sie sind dem Deutschen Institut für Bautechnik, der zuständigen obersten Bauaufsichtsbehörde oder der zuständigen Wasserbehörde auf Verlangen vorzulegen.

Bei ungenügendem Prüfergebnis sind vom Hersteller unverzüglich die erforderlichen Maßnahmen zur Abstellung des Mangels zu treffen. Nach Abstellung des Mangels ist - soweit technisch möglich und zum Nachweis der Mängelbeseitigung erforderlich - die betreffende Prüfung unverzüglich zu wiederholen. Substrat oder Bestandteile, die den Anforderungen nicht entsprechen, sind so zu handhaben, dass Verwechslungen mit übereinstimmenden ausgeschlossen werden.

2.3.3.3 Fremdüberwachung der Herstellung der Substrate

In jedem Herstellwerk der Substrate ist die werkseigene Produktionskontrolle durch eine Fremdüberwachung zweimal jährlich zu überprüfen. Sind zwei aufeinanderfolgende Fremdüberwachungen ohne Beanstandungen, kann die Fremdüberwachung auf einmal jährlich reduziert werden. Werden bei der jährlichen Fremdüberwachung Mängel festgestellt, ist die zweimal jährlich stattfindende Fremdüberwachung wieder einzuführen. Im Rahmen der Fremdüberwachung ist eine Erstprüfung der Substrate durchzuführen.

– Erstprüfung

Für das bei Erteilung dieser Zulassung benannte Herstellwerk der Substrate kann die Erstprüfung der Substrate entfallen, da die der allgemeinen bauaufsichtlichen Zulassung zugrunde liegenden Prüfungen an Proben aus dem Herstellwerk durchgeführt wurden.

Bei Benennung anderer Herstellwerke ist eine Erstprüfung der Substrate durchzuführen.

Im Rahmen der Erstprüfung sind Proben der Substrate aus der laufenden Produktion zu entnehmen und zu prüfen.

Die Proben sind hinsichtlich folgender Eigenschaften zu kontrollieren:

Biocalith K	Biocalith MR-F1
<ul style="list-style-type: none"> – Farbe – Körnungslinie – Schüttdichte – pH-Wert – Porosität 	<ul style="list-style-type: none"> – Farbe – Körnungslinie – Schüttdichte – pH-Wert

Es gelten die Prüfverfahren und die Anforderungen entsprechend dem beim DIBt hinterlegten Kontrollplan zur werkseigenen Produktionskontrolle.

– Fremdüberwachung

Im Rahmen der Fremdüberwachung sind die Ergebnisse der werkseigenen Produktionskontrolle zu kontrollieren und Proben der Substrate aus der laufenden Produktion zu entnehmen und zu prüfen.

Die Proben sind hinsichtlich folgender Eigenschaften zu kontrollieren:

Biocalith K	Biocalith MR-F1
<ul style="list-style-type: none"> – Farbe – Körnungslinie – Schüttdichte – pH-Wert – Porosität 	<ul style="list-style-type: none"> – Farbe – Körnungslinie – Schüttdichte – pH-Wert

Es gelten die Prüfverfahren und die Anforderungen entsprechend dem beim DIBt hinterlegten Kontrollplan zur werkseigenen Produktionskontrolle.

Die Probenahme und Prüfungen obliegen jeweils der anerkannten Prüfstelle.

Die Ergebnisse der Zertifizierung und der Fremdüberwachung sind mindestens fünf Jahre aufzubewahren. Sie sind von der Zertifizierungsstelle bzw. der Überwachungsstelle dem Deutschen Institut für Bautechnik, der zuständigen obersten Bauaufsichtsbehörde oder der zuständigen Wasserbehörde auf Verlangen vorzulegen.

2.4 Weitere Bauteile

Alle weiteren Bauteile (Zargen, Roste etc.) entsprechen hinsichtlich ihrer Materialien und Abmessungen den Angaben der Anlage 1 und sind entsprechend den dafür jeweils geltenden Anforderungen und technischen Regeln in Verantwortung der Hersteller herzustellen und zu kennzeichnen.

3 Bestimmungen für Planung, Bemessung und Ausführung

3.1 Planung

Jede Anlage ist unter Berücksichtigung der Anwendungsbereiche gemäß Abschnitt 1, der Verwendung der Bauprodukte gemäß Abschnitt 2 sowie der Einbaubedingungen vor Ort zu planen. Für die Planung gelten die in den technischen Regeln gemäß Anlage 6 festgelegten Bestimmungen zur Planung von wasserdurchlässigen Anlagen zur Versickerung von Niederschlagswasser, sofern im Folgenden nichts anderes bestimmt ist.

Die Abwasserbehandlungsanlagen dürfen unter folgenden Voraussetzungen verwendet werden:

- Die Abwasserbehandlungsanlagen dürfen in/an Kfz-Verkehrsflächen (Straßen, Parkplätze etc.) eingebaut werden. Das Ablaufwasser ist zur Versickerung vorgesehen.
- Das Ablaufwasser gilt als unbedenklich im Sinne von DWA-A-138. Für die Planung der nachgeordneten Anlage zur Versickerung von Niederschlagswasser gilt DWA-A 138.
- Die Mächtigkeit des Sickerraumes muss gemäß DWA-A 138 mindestens 1 m betragen. Ist unterhalb des Ablaufs der Anlage eine Rigole angeordnet, so erhöht sich der notwendige Abstand zwischen dem Ablauf der Anlage und dem maßgeblichen Grundwasserstand um die Höhe der Rigole.
- Ein Einbau in Wasserschutzgebieten darf nur entsprechend der jeweiligen Verordnung im Einzelfall in Abstimmung mit der zuständigen Wasserbehörde erfolgen.
- Die Verwendung der Abwasserbehandlungsanlage zur Versickerung von Niederschlagsabflüssen von Flächen, Straßen, Plätzen und Höfen mit starker Verschmutzung (z. B. durch Landwirtschaft, Fuhrunternehmen und Wochenmärkten und auf Reiterhöfen) ist nur möglich mit Erlaubnis/Genehmigung der zuständigen Wasserbehörde und der Einhaltung von ggf. zusätzlichen Einbau-, Betriebs- und Wartungsbestimmungen.

3.2 Bemessung**3.2.1 Allgemeines**

Für die Bemessung gelten die in den technischen Regeln gemäß Anlage 6 festgelegten Bestimmungen zur Bemessung von wasserdurchlässigen Anlagen zur Versickerung von Niederschlagswasser, sofern im Folgenden nichts anderes bestimmt ist.

3.2.2 Abwassertechnische Bemessung

Die maximal anschließbare Kfz-Verkehrsfläche an einen laufenden Meter Abwasserbehandlungsanlage ist für den Ort des Einbaus durch abwassertechnische (hydraulische) Bemessung unter Berücksichtigung der Anzahl der vorgesehenen Abläufe und in Verbindung mit dem anstehenden Boden nach Arbeitsblatt DWA-A 138 zu ermitteln. Bei der Bemessung kann ein Rinnenvolumen von 0,04 m³ pro laufenden Meter Rinne berücksichtigt werden. Im Hinblick auf den Stoffrückhalt darf aber nicht mehr als 15 m² Kfz-Verkehrsfläche pro laufenden Meter Abwasserbehandlungsanlage angeschlossen werden.

Die Zulässigkeit des Rückstaus von Wasser aus der Abwasserbehandlungsanlage auf die Verkehrsfläche ist für den Ort des Einbaus durch Überflutungsprüfung nach DIN EN 752 nachzuweisen. Der maximale Durchfluss ist vom Antragsteller anzugeben.

3.2.3 Bautechnische Bemessung

Die Abwasserbehandlungsanlagen können in befahrbaren (Beispiele siehe Anlagen 7 und 8) und in nicht befahrbaren Bereichen (Beispiel siehe Anlage 9) eingebaut werden.

Für die bautechnische Bemessung gelten die RAS-Ew, die ZTV E-StB 09 und das Arbeitsblatt DWA-A 138, Abschnitt 4 sowie DIN EN 1433 unter Beachtung folgender Randbedingungen.

Die Rinnenelemente sind Rinnenkörper vom Typ M nach DIN EN 1433. Der Einbau der Rinnenelemente und die Auswahl der Roste sind auf der Grundlage der zu erwartenden verkehrstechnischen Belastungen und der Einbauanleitung des Herstellers der Rinnenelemente zu planen.

3.3 Ausführung

Die Abwasserbehandlungsanlage ist entsprechend den Planungen und Bemessungen gemäß Abschnitt 3 und den nachfolgenden Bestimmungen einzubauen.

Der Lieferer der Bauprodukte muss für jedes Bauvorhaben der Abwasserbehandlungsanlagen eine Einbauanleitung beifügen. Der Einbau ist entsprechend der Einbauanleitung und der nachfolgenden Bestimmungen durchzuführen.

Der Einbau der Abwasserbehandlungsanlage ist durch Personen auszuführen, die über die dafür erforderlichen Fachkenntnisse verfügen.

Die Übereinstimmung der Lieferungen der Rinnenelemente, der Lochbleche sowie der Substrate mit den Anforderungen gemäß Abschnitt 2 ist auf der Grundlage der Lieferscheine und der Kennzeichnung der Verpackung zu überprüfen. Bauprodukte, die den Anforderungen nicht entsprechen, sind so zu handhaben, dass Verwechslungen mit übereinstimmenden ausgeschlossen werden.

In einer Abwasserbehandlungsanlage dürfen nur Lochbleche einer Variante eingebaut werden.

Die Rinnenelemente und die Lochbleche sind auf der Grundlage der Planungs- und Bemessungsunterlagen und entsprechend den Einbauanweisungen des Antragstellers einzubauen. Verschmutzungen, z. B. durch Oberboden aus angrenzenden Grünflächen, Bauschutt etc. sind zu vermeiden. Sollten trotzdem Verunreinigungen auftreten, sind diese vor Einbringung der Substrate zu entfernen.

Die Substrate sind nacheinander lose einzuschütten und zu verteilen bis die jeweils erforderliche Schütthöhe gemäß den Angaben der Anlage 1 erreicht ist. Die Substrate dürfen nicht verdichtet werden.

3.4 Übereinstimmungsbestätigung

Die Bestätigung der Übereinstimmung der Abwasserbehandlungsanlage mit den Bestimmungen der allgemeinen Bauartgenehmigung muss für jede Abwasserbehandlungsanlage von der einbauenden Firma mit einer Übereinstimmungserklärung auf der Grundlage folgender Kontrollen der Ausführung erfolgen.

- Sichtkontrolle auf ordnungsgemäßen Zustand,
- Die gleichmäßige Höhe der Substratschüttung ist im Vergleich zur Höhe der Einlegekante des Rostes (Anlage 1, Maß h) in den Rinnenelementen zu kontrollieren. Die Höhendifferenz darf nicht mehr als 10 mm betragen.

Die Ergebnisse der Kontrollen sind aufzuzeichnen.

Bei ungenügendem Prüfergebnis sind von der einbauenden Firma unverzüglich die erforderlichen Maßnahmen zur Abstellung des Mangels zu treffen. Nach Abstellung des Mangels ist - soweit technisch möglich und zum Nachweis der Mängelbeseitigung erforderlich - die bestehende Prüfung unverzüglich zu wiederholen.

Die Übereinstimmungserklärung des von der einbauenden Firma muss mindestens folgende Angaben enthalten:

- Zulassungsnummer
- Bezeichnung des Bauvorhabens
- Bestätigung über die Ausführung entsprechend den Planungsunterlagen einschließlich der ordnungsgemäßen Ausführung der Vorarbeiten
- Verwendete Variante der Lochbleche
- Art der Kontrolle
- Datum der Kontrolle
- Ergebnis der Kontrolle und Vergleich mit den Anforderungen
- Unterschrift des für die Ausführungskontrolle Verantwortlichen

Die Aufzeichnungen sind zu den Bauakten zu nehmen. Sie sind dem Betreiber auszuhändigen und dem Deutschen Institut für Bautechnik, der zuständigen obersten Bauaufsichtsbehörde oder der zuständigen Wasserbehörde auf Verlangen vorzulegen.

4 Bestimmungen für Nutzung, Unterhalt und Wartung

Der bestimmungsgemäße Betrieb der Abwasserbehandlungsanlage (Versickerungsleistung und Stoffrückhalt) kann nur dauerhaft sichergestellt werden, wenn die Wartung entsprechend den nachfolgenden Bestimmungen durchgeführt wird.

Landesrechtliche Bestimmungen zur Kontrolle, Wartung und Überprüfung der Anlagen (Art und Umfang der Tätigkeiten, erforderliche Qualifikationen zur Durchführung der Tätigkeiten) bleiben unberührt.

Für jede Abwasserbehandlungsanlage ist vom Auftragnehmer dem Auftraggeber eine Wartungsanleitung zu übergeben, die dem Betreiber auszuhändigen ist. Die Wartungsanleitung muss mindestens die folgenden Bestimmungen enthalten.

Verunreinigungen z. B. durch Straßenkehricht und Laub sind regelmäßig zu entfernen.

Im ersten Betriebsjahr ist die Höhe der Substratschüttung in der Versickerungsmulde monatlich visuell zu überprüfen. Wenn erforderlich, ist Substrat zu ergänzen.

Wenn die Abwasserbehandlungsanlage häufiger überstaut als in der Bemessung vorgesehen, mindestens aber in Abständen von 10 Jahren, ist die spezifische Versickerungsrate der Abwasserbehandlungsanlage durch einen Fachbetrieb zu prüfen. Die Versickerungsrate ist in Anlehnung an die Doppelzylinder-Infiltrometer-Methode nach DIN 19682-7⁶ festzustellen. Hierfür ist ein Edelstahlzylinder (Durchmesser 200 mm, Wanddicke $\leq 1,5$ mm) 10 cm tief in das Filtersubstrat einzupressen und der Zylinder anschließend bis zu einer Höhe von 25 cm über der Oberkante der Substratschicht mit Wasser zu füllen. Die Versickerungsrate ist anhand der Entleerungszeit zu bestimmen. Wenn ein k_f -Wert von $< 5 \times 10^{-5}$ m/s festgestellt wird, ist die Ursache zu ermitteln und zu beseitigen. Ggf. sind die Substrate aus der Abwasserbehandlungsanlage zu entnehmen und durch neue Substrate zu ersetzen.

Mindestens im Abstand von 10 Jahren ist der Zinkgehalt des Substrats Biocalith K durch einen Fachbetrieb zu prüfen. Hierzu ist eine Mischprobe des Substrats Biocalith K auf ihren Sättigungsgrad zu untersuchen. Die Mischprobe ist aus drei Einzelproben herzustellen, die an drei Stellen der Abwasserbehandlungsanlage zu entnehmen sind. Hierzu ist an den drei Stellen die obere Substratschicht (ca. 170 mm Biocalith MR-F1) zu entfernen und die Einzelproben jeweils aus der unteren Schicht (Biocalith K) zu entnehmen. Die Mischprobe aus den drei entnommenen Einzelproben ist auf den Gehalt an Zink (Königswasser-aufschluss nach DIN EN 13657⁷) zu untersuchen. Bei einem mittleren Zinkgehalt von ≥ 15 g/kg Substrat Biocalith K sind beide Substrate aus der Abwasserbehandlungsanlage zu entnehmen und durch neue Substrate zu ersetzen.

Bei Austausch der Substrate dürfen nur die gemäß Abschnitt 2.3 gekennzeichneten Substrate verwendet werden. Für den Einbau gilt Abschnitt 3.3, letzter Absatz.

Die entnommenen Substrate sind auf Inhaltsstoffe zu untersuchen und entsprechend den geltenden gesetzlichen Regelungen ordnungsgemäß zu entsorgen.

Vom Betreiber sind die jeweiligen Zeitpunkte und Ergebnisse der durchgeführten Kontrollen und Wartungen, sowie die Beseitigung eventuell festgestellter Mängel zu dokumentieren. Die Unterlagen sind vom Betreiber aufzubewahren und auf Verlangen den örtlich zuständigen Aufsichtsbehörden vorzulegen.

Dagmar Wahrmond
Referatsleiterin

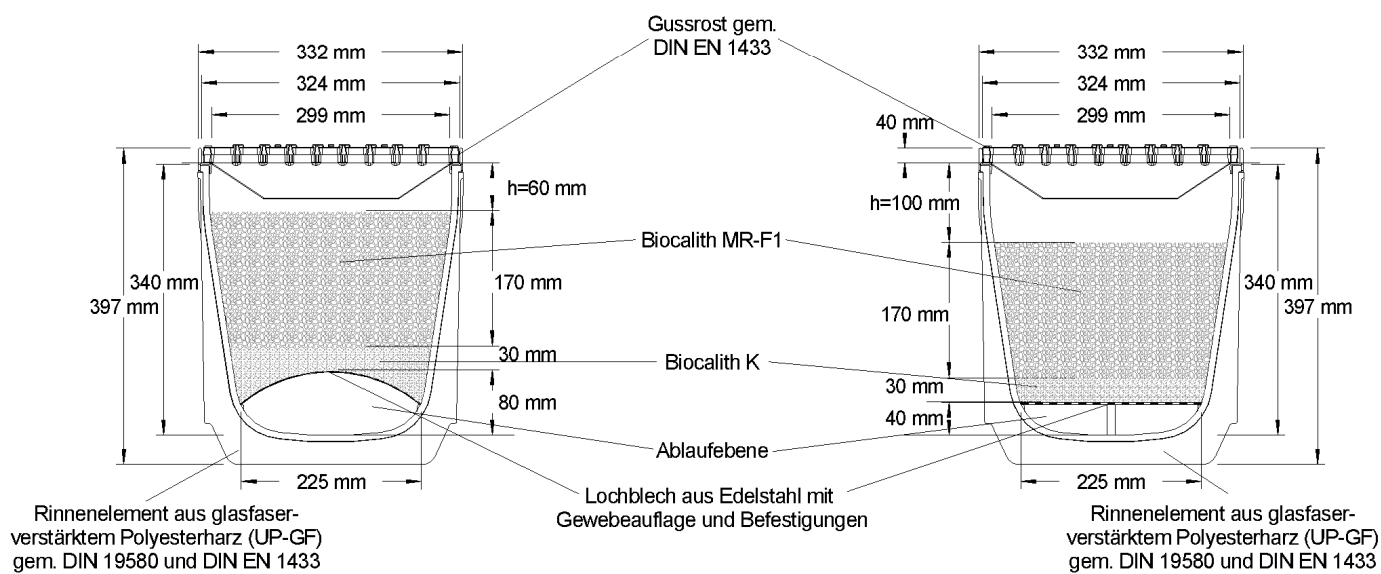
Beglaubigt

⁶ DIN 19682-7:2015-08 Bodenbeschaffenheit – Felduntersuchungen – Teil 7: Bestimmung der Infiltrationsrate mit dem Doppelzylinder-Infiltrometer

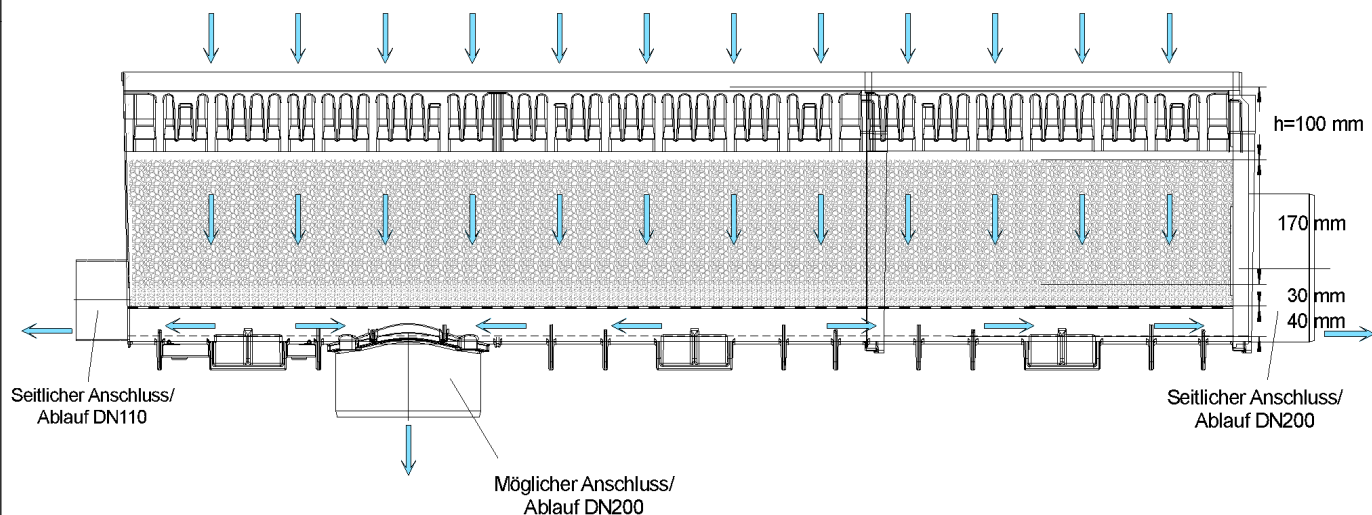
⁷ DIN EN 13657:2003-01 Charakterisierung von Abfällen – Aufschluss zur anschließenden Bestimmung des in Königswasser löslichen Anteils an Elementen in Abfällen

Frontansicht
 mit Lochblech gewölbt

Frontansicht
 mit Lochblech gerade



Seitenansicht
 mit Lochblech gerade

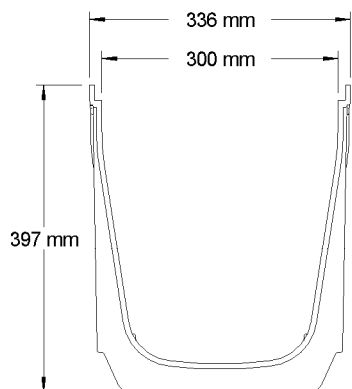


elektronische Kopie der abt des dibt: z-84.2-16

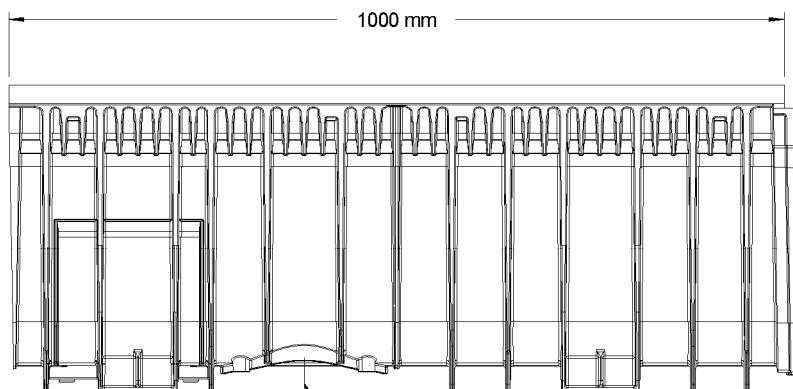
Anlage zur Behandlung von Niederschlagsabflüssen von Verkehrsflächen für die Versickerung, MEA CLEAN PRO

Gesamtsystem

Anlage 1

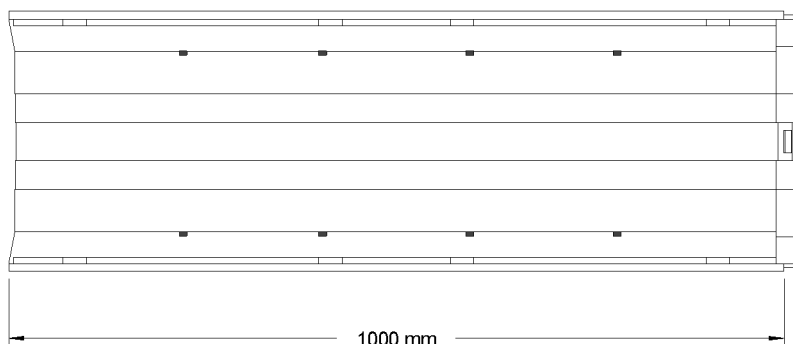


Frontansicht

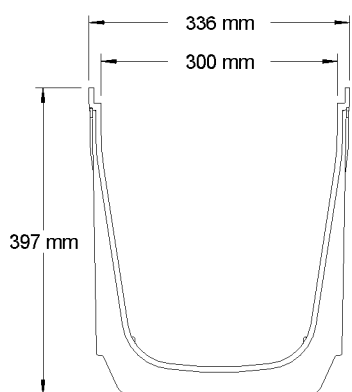


Seitenansicht

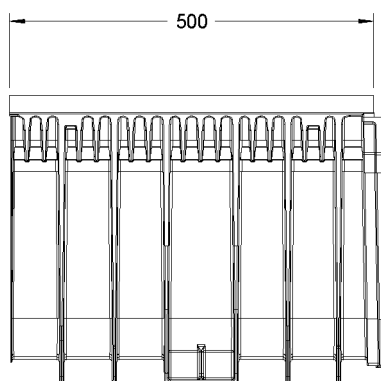
möglicher
 Ablauf Ø 200



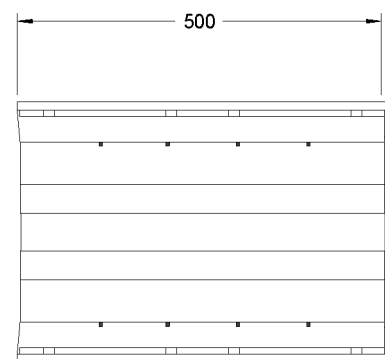
Draufsicht



Frontansicht



Seitenansicht

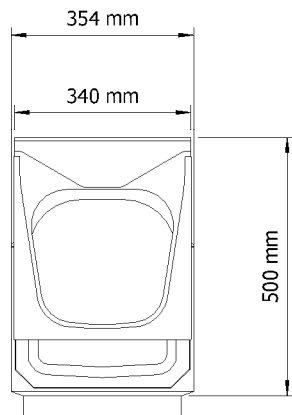


Draufsicht

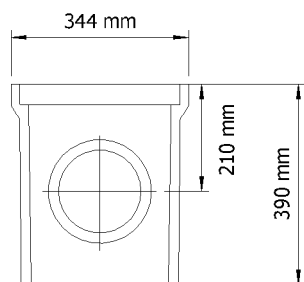
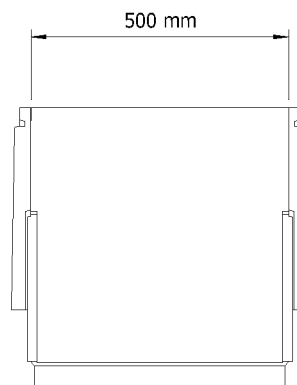
Anlage zur Behandlung von Niederschlagsabflüssen von Verkehrsflächen für die Versickerung, MEA CLEAN PRO

Rinnenelement gem. DIN EN 1433 Typ M,
 bestehend aus UP-GF, Länge 1000 mm und 500 mm

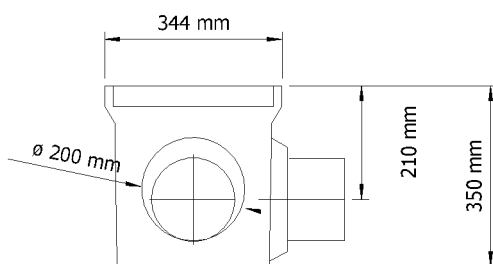
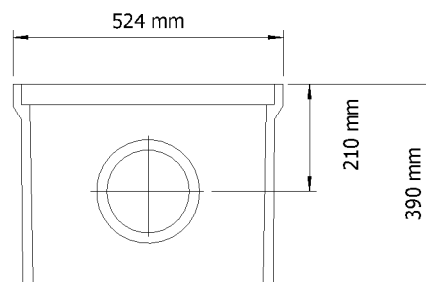
Anlage 2



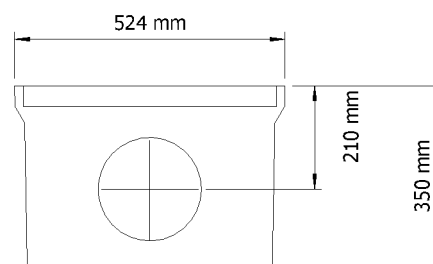
Sinkkasten Oberteil



Sinkkasten Zwischenteil



Sinkkasten Unterteil

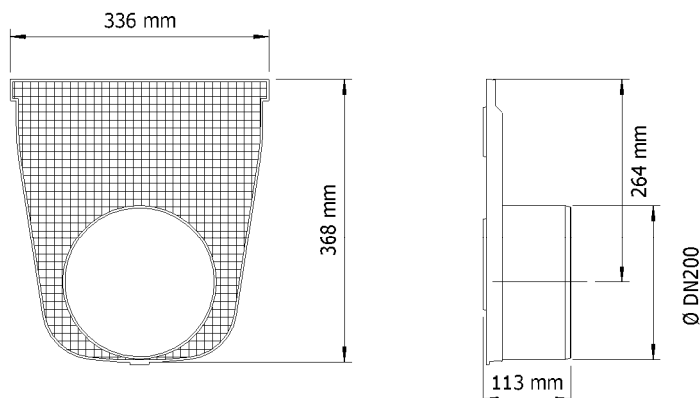


elektronische Kopie der abZ des DIBt: Z-84.2-16

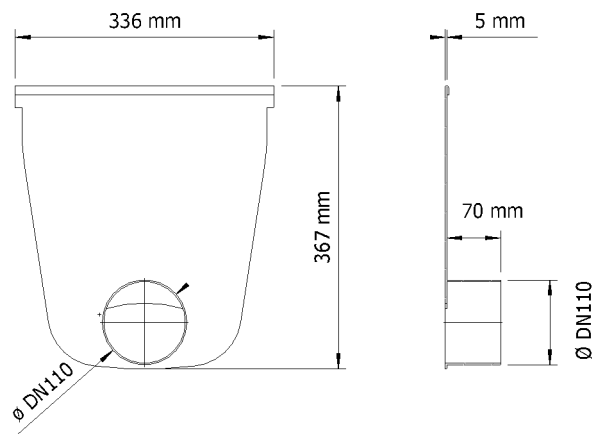
Anlage zur Behandlung von Niederschlagsabflüssen von Verkehrsflächen für die Versickerung, MEA CLEAN PRO

Zubehör Sinkkästen bestehend aus UP-GF

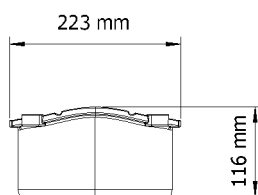
Anlage 3



Stirnplatte mit Ablaufmöglichkeit DN 200
 vorgestanzt zum Heraustrennen



Stirnplatte mit Ablaufmöglichkeit DN 110
 vorgestanzt zum Heraustrennen



Ablaufstutzen zum Einsetzen in die untere
 Öffnung der Rinnenelemente

elektronische Kopie der abz des dibt: z-84.2-16

Anlage zur Behandlung von Niederschlagsabflüssen von Verkehrsflächen für die
 Versickerung, MEA CLEAN PRO

Stirnplatten und Ablaufstutzen, bestehend aus UP-GF

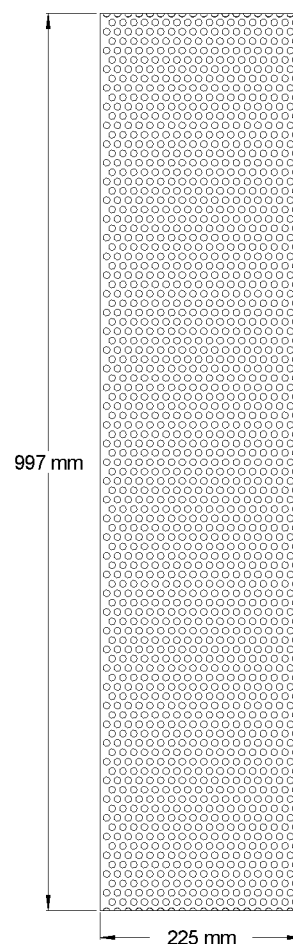
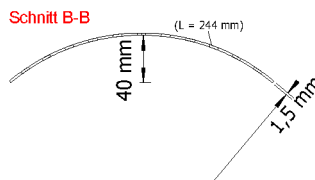
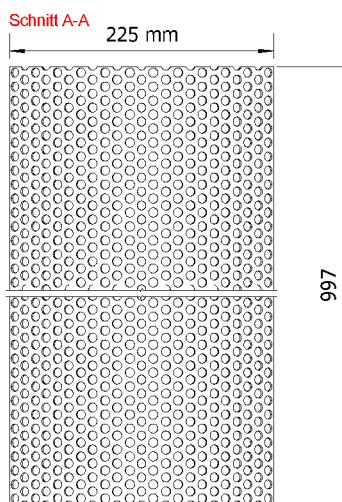
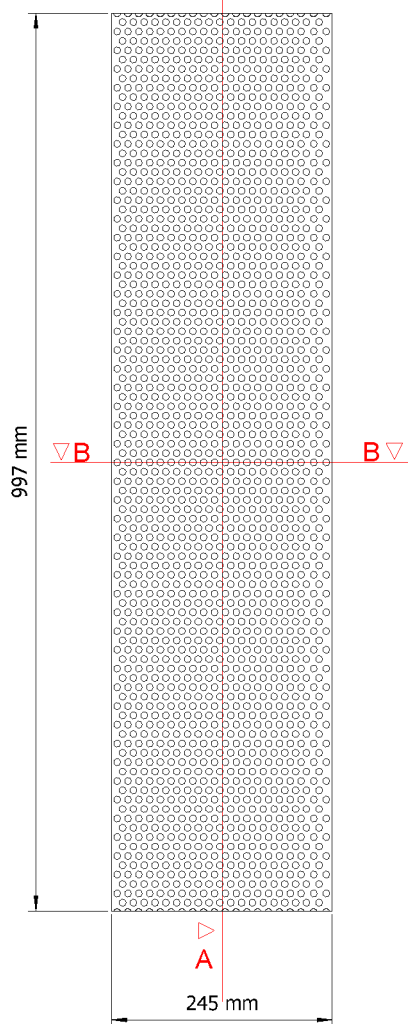
Anlage 4

Edelstahl Lochblech
Variante A (gewölbt)

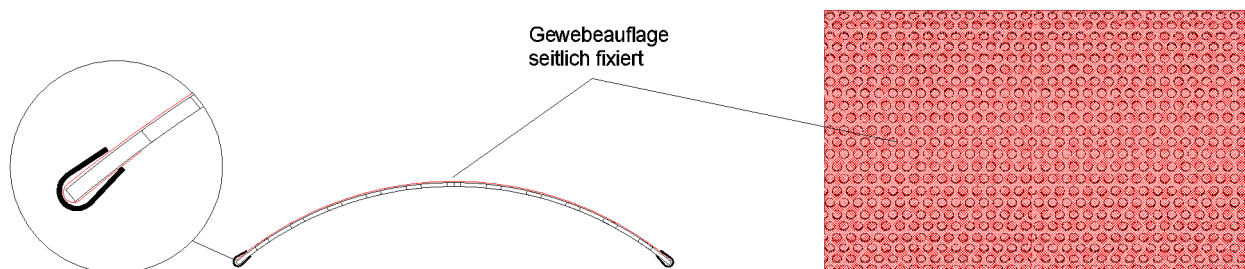
Edelstahl Lochblech
Variante B (gerade)

Rohblech
vor Biegen

Lochblech
gerade



Edelstahl Lochblech
mit Gewebeauflage



elektronische Kopie der abZ des dibt: z-84.2-16

Anlage zur Behandlung von Niederschlagsabflüssen von Verkehrsflächen für die Versickerung, MEA CLEAN PRO

Lochbleche gefertigt aus Edelstahl, Stärke 1,5 mm,
Form gerade und gewölbt

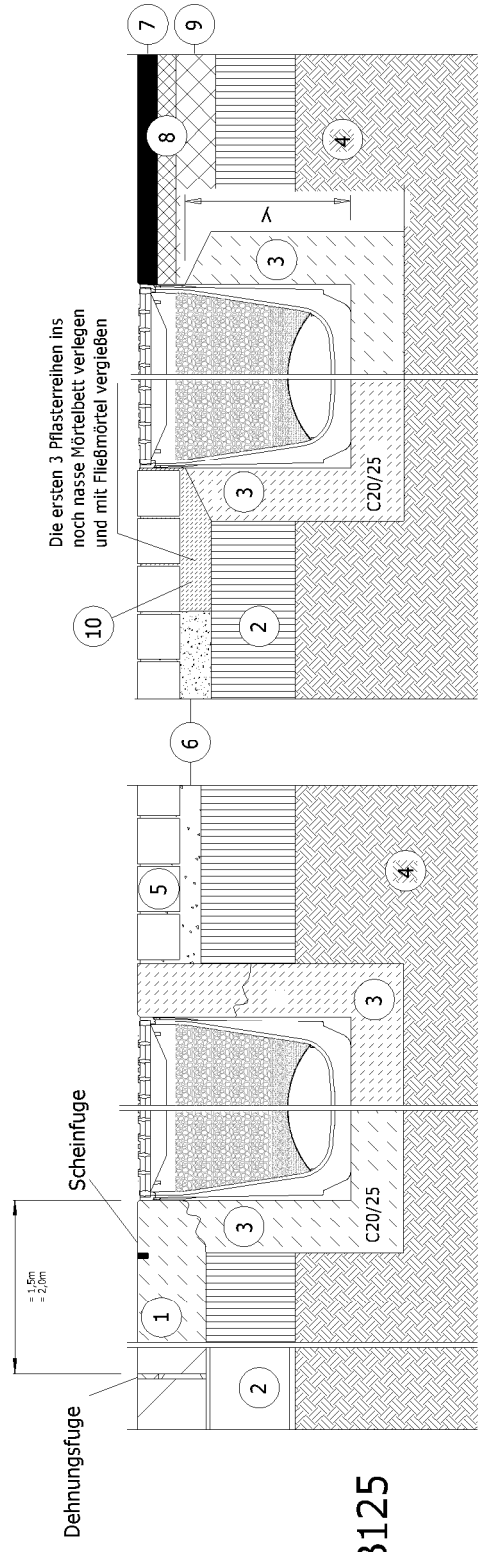
Anlage 5

Arbeitsblatt DWA-A 138 Ausgabe: April 2005	Planung, Bau und Betrieb von Anlagen zu Versickerung von Niederschlagswasser Deutsche Vereinigung für Wasserwirtschaft, Abwasser und Abfall – DWA
Merkblatt DWA M 153 Ausgabe: August 2007	Handlungsempfehlungen zum Umgang mit Regenwasser; Deutsche Vereinigung für Wasserwirtschaft, Abwasser und Abfall – DWA
RStO 2012 Ausgabe: 2012	Richtlinien zur Standardisierung des Oberbaues von Verkehrsflächen RStO 12 Forschungsgesellschaft für Straßen- und Verkehrswesen – FGSV
RAS-Ew Ausgabe 2005	Richtlinien für die Anlage von Straßen (RAS), Teil: Entwässerung (RAS-Ew); Forschungsgesellschaft für Straßen- und Verkehrswesen – FGSV
ZTV E StB 17	Zusätzliche technische Vertragsbedingungen und Richtlinien für Erdarbeiten im Straßenbau ZTV E-StB 17 Forschungsgesellschaft für Straßen- und Verkehrswesen – FGSV
DIN EN 752:2017-07	Entwässerungssysteme außerhalb von Gebäuden – Kanalmanagement Deutsches Institut für Normung e.V. – DIN
DIN 18196:2011-05	Erd- und Grundbau; Bodenklassifikation für bautechnische Zwecke Deutsches Institut für Normung e.V. – DIN
DIN 18130-1:1998-05	Baugrund – Untersuchung von Bodenproben; Bestimmung des Wasserdurchlässigkeitsbeiwerts – Teil 1: Laborversuche Deutsches Institut für Normung e.V. – DIN
DIN EN 1433:2005-09	Entwässerungsrinnen für Verkehrsflächen – Klassifizierung, Bau- und Prüfgrundsätze, Kennzeichnung und Beurteilung der Konformität

Anlage zur Behandlung von Niederschlagsabflüssen von Verkehrsflächen für die Versickerung, MEA CLEAN PRO

Technische Regeln für die Planung und Bemessung von Versickerungsanlagen

Anlage 6



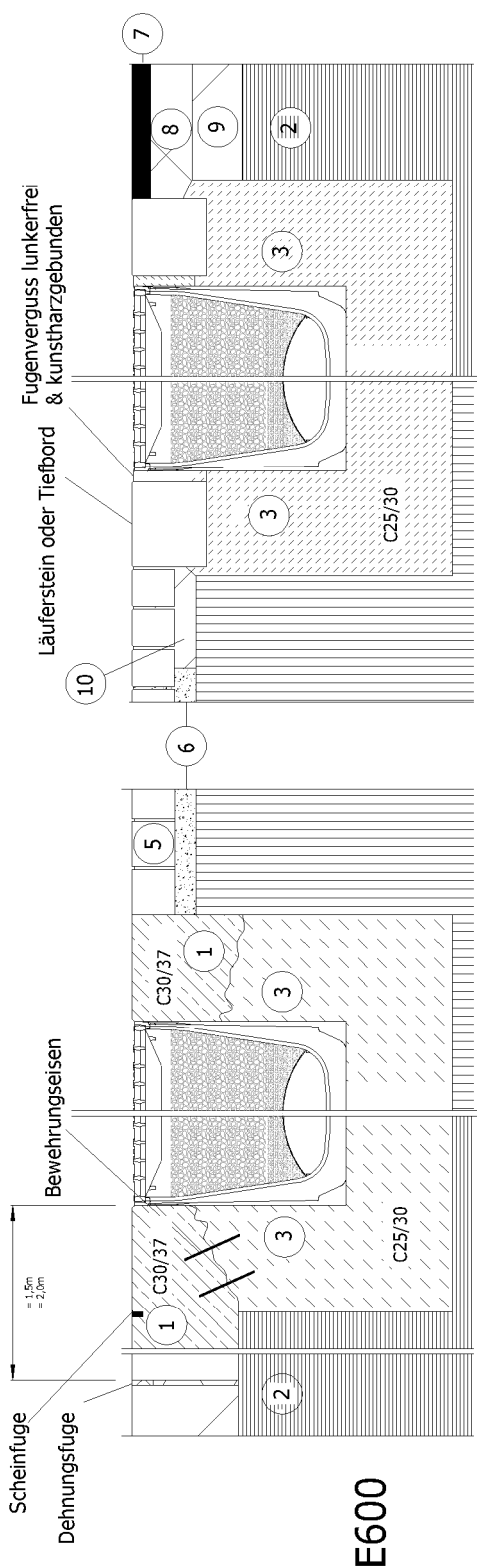
B125

Y min. = Rinnenhöhe -80mm
Setzungsfreie, frostsichere Tragschichten sind gemäß RStO auszuführen

- | | | | | | |
|---|----------------------|---|------------------------|----|------------------------|
| 1 | Fahrbahnbeton | 5 | Pflasterdecke | 9 | Bituminöse Tragschicht |
| 2 | Tragschicht | 6 | Pflasterbett | 10 | Mörtelbett |
| 3 | Betonummantelung | 7 | Bituminöse Deckschicht | | |
| 4 | Gewachsenes Erdreich | 8 | Binderschicht | | |

Anlage zur Behandlung von Niederschlagsabflüssen von Verkehrsflächen für die Versickerung, MEA CLEAN PRO
Einbaubeispiel Belastungsklasse E125

Anlage 7



E600

Y min. = Rinnenhöhe
Setzungsfreie, frostsichere Tragschichten sind gemäß RStO auszuführen

- | | | | | | |
|---|----------------------|---|------------------------|----|------------------------|
| 1 | Fahrbahnbeton | 5 | Pflasterdecke | 9 | Bituminöse Tragschicht |
| 2 | Tragschicht | 6 | Pflasterbett | 10 | Mörtelbett |
| 3 | Betonummantelung | 7 | Bituminöse Deckschicht | | |
| 4 | Gewachsenes Erdreich | 8 | Binderschicht | | |

Anlage zur Behandlung von Niederschlagsabflüssen von Verkehrsflächen für die Versickerung, MEA CLEAN PRO

Einbaubeispiel Belastungsklasse E600

Anlage 8

