

**Allgemeine
bauaufsichtliche
Zulassung/
Allgemeine
Bauartgenehmigung**

Zulassungsstelle für Bauprodukte und Bauarten

Bautechnisches Prüfamt

Eine vom Bund und den Ländern
gemeinsam getragene Anstalt des öffentlichen Rechts

Mitglied der EOTA, der UEAtc und der WFTAO

Datum:

02.07.2019

Geschäftszeichen:

III 23-1.86.1-12/18

Nummer:

Z-86.1-19

Geltungsdauer

vom: **2. Juli 2019**

bis: **2. Juli 2024**

Antragsteller:

PRIORIT AG

Margarete-von-Wrangell-Straße 23
63457 Hanau

Gegenstand dieses Bescheides:

Brandschutzgehäuse mit einer Feuerwiderstandsdauer von mindestens 30 Minuten bei einer Brandbeanspruchung von außen

Der oben genannte Regelungsgegenstand wird hiermit allgemein bauaufsichtlich
zugelassen/genehmigt.

Dieser Bescheid umfasst acht Seiten und sechs Anlagen.

DIBt

I ALLGEMEINE BESTIMMUNGEN

- 1 Mit diesem Bescheid ist die Verwendbarkeit bzw. Anwendbarkeit des Regelungsgegenstandes im Sinne der Landesbauordnungen nachgewiesen.
- 2 Dieser Bescheid ersetzt nicht die für die Durchführung von Bauvorhaben gesetzlich vorgeschriebenen Genehmigungen, Zustimmungen und Bescheinigungen.
- 3 Dieser Bescheid wird unbeschadet der Rechte Dritter, insbesondere privater Schutzrechte, erteilt.
- 4 Dem Verwender bzw. Anwender des Regelungsgegenstandes sind, unbeschadet weiter gehender Regelungen in den "Besonderen Bestimmungen", Kopien dieses Bescheides zur Verfügung zu stellen. Zudem ist der Verwender bzw. Anwender des Regelungsgegenstandes darauf hinzuweisen, dass dieser Bescheid an der Verwendungs- bzw. Anwen- dungsstelle vorliegen muss. Auf Anforderung sind den beteiligten Behörden ebenfalls Kopien zur Verfügung zu stellen.
- 5 Dieser Bescheid darf nur vollständig vervielfältigt werden. Eine auszugsweise Veröffentlichung bedarf der Zustimmung des Deutschen Instituts für Bautechnik. Texte und Zeich- nungen von Werbeschriften dürfen diesem Bescheid nicht widersprechen, Übersetzungen müssen den Hinweis "Vom Deutschen Institut für Bautechnik nicht geprüfte Übersetzung der deutschen Originalfassung" enthalten.
- 6 Dieser Bescheid wird widerruflich erteilt. Die Bestimmungen können nachträglich ergänzt und geändert werden, insbesondere, wenn neue technische Erkenntnisse dies erfordern.
- 7 Dieser Bescheid bezieht sich auf die von dem Antragsteller gemachten Angaben und vorgelegten Dokumente. Eine Änderung dieser Grundlagen wird von diesem Bescheid nicht erfasst und ist dem Deutschen Institut für Bautechnik unverzüglich offenzulegen.
- 8 Die von diesem Bescheid umfasste allgemeine Bauartgenehmigung gilt zugleich als allge- meine bauaufsichtliche Zulassung für die Bauart.

II BESONDERE BESTIMMUNGEN

1 Regelungsgegenstand und Verwendungs- bzw. Anwendungsbereich

Zulassungsgegenstand sind Brandschutzgehäuse vom Typ "EK31-*-08" und "EK31-*-10" mit einer Feuerwiderstandsdauer von mindestens 30 Minuten bei einer Brandbeanspruchung von außen¹.

Der Zulassungsgegenstand besteht im Wesentlichen aus einem verschließbaren Gehäuse mit seitlichen Kabeleinführungen und Befestigungsmitteln und wird in den Ausführungen und Abmessungen des Abschnittes 2.1.2 hergestellt.

Das jeweils werkseitig hergestellte Brandschutzgehäuse ist nach Maßgabe der landesrechtlichen Vorschriften über Leitungsanlagen (Richtlinie über brandschutztechnische Anforderungen an Leitungsanlagen gemäß der Muster-Leitungsanlagen-Richtlinie MLAR², Abschnitt 5.2.2 c) für den Einbau von Verteilern für elektrische Leitungsanlagen, die im Brandfall einen Funktionserhalt für die Dauer von mindestens 30 Minuten haben müssen, bestimmt.

Das Brandschutzgehäuse ist in brandschutztechnischer Hinsicht nachgewiesen. Nachweise zum Funktionserhalt der von einem Brandschutzgehäuse umschlossenen Verteilers von elektrischen Leitungsanlagen sind im Rahmen dieses Bescheids nicht erbracht.

Die Genehmigung gilt für die Anordnung der Brandschutzgehäuse an feuerwiderstandsfähigen Bauteilen.

Für die bestimmungsgemäße Anwendung des Brandschutzgehäuses vom Typ "EK31-*-08" und "EK31-*-10" muss dieses hängend an massiven Wänden ($d \geq 100$ mm) - nach DIN 4102-4³ - mit einer Feuerwiderstandsdauer von mindestens 30 Minuten angeordnet werden; siehe Abschnitt 3.3.2.

In das jeweilige Brandschutzgehäuse dürfen elektrische Leitungen/Kabel nach Abschnitt 3.2 eingeführt werden. Die elektrischen Leitungen/Kabel müssen den landesrechtlichen Vorschriften über Leitungsanlagen (Richtlinie über brandschutztechnische Anforderungen an Leitungsanlagen gemäß der Muster-Leitungsanlagen-Richtlinie MLAR²) entsprechen.

2 Bestimmungen für das Bauprodukt/die Bauprodukte

2.1 Eigenschaften und Zusammensetzung

2.1.1 Allgemeines

Das Brandschutzgehäuse gemäß diesem Bescheid muss den beim Deutschen Institut für Bautechnik hinterlegten brandschutztechnischen Nachweisen und Unterlagen entsprechen. Die Hinterlegungen sind vom Antragsteller dieses Bescheides der fremdüberwachenden Stelle zur Verfügung zu stellen.

Das Brandschutzgehäuse besteht im Wesentlichen aus einem Gehäuse aus Plattenbaustoff, Verschlussstangen, seitlichen Kabeleinführungen sowie Befestigungsmitteln.

Hinsichtlich der bauaufsichtlichen Anforderung (MLAR²) wurde im Rahmen dieses Zulassungsverfahrens die Einhaltung der bauaufsichtlichen Belange nachgewiesen.

2.1.2 Abmessungen und Ausführungen

Das Brandschutzgehäuse wird in den Ausführungen und Abmessungen der Tabelle 1 sowie gemäß den Angaben der Anlagen 1 bis 4 hergestellt.

* Typbezeichnung siehe Tabelle 1

1 geprüft in Anlehnung an

DIN EN 1363-1:2012-10

Feuerwiderstandsprüfungen – Teil 1: Allgemeine Anforderungen

2 Muster-Richtlinie über brandschutztechnische Anforderungen an Leitungsanlagen in der Fassung vom 10.02.2015 (Redaktionsstand 5.4.2016)

3 DIN 4102-4:2016-05

Brandverhalten von Baustoffen und Bauteilen – Teil 4: Zusammenstellung und Anwendung klassifizierter Baustoffe, Bauteile und Sonderbauteile; Begriffe, Anforderungen und Prüfungen

Tabelle 1: Außen- und Innenabmessungen [mm]

Gehäusotyp	Typbezeichnung	Außenabmessungen			Innenabmessungen		
		Höhe	Breite	Tiefe	Höhe	Breite	Tiefe
Klemmgehäuse	EK31-020-020-08	350	350	128	200	200	84
	EK31-030-030-08	450	450	128	300	300	84
	EK31-040-040-08	550	550	128	400	400	84
	EK31-020-020-10	350	350	150	200	200	106
	EK31-030-030-10	450	450	150	300	300	106
	EK31-040-040-10	550	550	150	400	400	106

2.1.3 Baustoffe bzw. Bauprodukte für die Herstellung des Brandschutzgehäuses

2.1.3.1 Gehäuse

Das Gehäuse besteht im Wesentlichen jeweils aus einer Bodenplatte, je einem Grund-, Klemm- und ggf. Zwischenrahmen sowie einer Verschlussplatte (jeweils Gipsfaserplatten).⁴

Zum Verschließen des jeweiligen Gehäuseverschlusses sind Verschlussstangen zu verwenden.

In der Rückwand des Zulassungsgegenstandes sind werkseitig die Bohrungen für die Befestigung eingebracht; siehe Anlage 5.

2.1.3.2 Kabeleinführungen

Die Aussparungen für die Kabeleinführungen des Gehäuses sind werkseitig vorgefertigt und mit einem speziellen dämmschichtbildenden Baustoff⁴ verschlossen; siehe Anlagen 1 bis 5.

2.1.4 Befestigungsmittel

Für die Befestigung der Brandschutzgehäuse an den angrenzenden Massivbauteilen sind allgemein bauaufsichtlich oder europäisch technisch zugelassene bzw. europäisch technisch bewertete Befestigungsmittel zu verwenden, die für den Verwendungszweck geeignet sind und einen brandschutztechnischen Nachweis haben.

Die Besonderen Bestimmungen der jeweiligen allgemeinen bauaufsichtlichen oder europäisch technischen Zulassung bzw. europäisch technischen Bewertung sind zu beachten.

2.2 Herstellung und Kennzeichnung

2.2.1 Herstellung

Das Gehäuse ist einschließlich der Kabeleinführung werkseitig herzustellen.

Die für die Herstellung des Brandschutzgehäuses zu verwendenden Bauprodukte müssen

- den jeweiligen Bestimmungen der Abschnitte 2.1.3 und 2.1.4 entsprechen und
- verwendbar sein im Sinne der Bestimmungen zu den Bauprodukten in der jeweiligen Landesbauordnung.

Der Antragsteller des von diesem Bescheid erfassten Bauproduktes (Brandschutzgehäuse) muss dem Verwender eine Montage- und Betriebsanleitung zur Verfügung stellen; sie muss in Übereinstimmung mit den besonderen Bestimmungen dieses Bescheides gefertigt sein.

Der Hersteller des Brandschutzgehäuses hat schriftlich in der Montage- und Betriebsanleitung ausführlich die für die Nutzung, den Unterhalt und die Instandhaltung sowie Überprüfung der Funktion des Brandschutzgehäuses notwendigen Angaben darzustellen.

⁴ Die Materialien sind beim Deutschen Institut für Bautechnik hinterlegt und sind der fremdüberwachenden Stelle vom Antragsteller der von diesem Bescheid umfassten Zulassung zur Verfügung zu stellen.

2.2.2 Kennzeichnung

Jedes Brandschutzgehäuse muss vom Hersteller mit dem Übereinstimmungszeichen (Ü-Zeichen) nach den Übereinstimmungszeichen-Verordnungen der Länder gekennzeichnet werden. Die Kennzeichnung mit dem Ü-Zeichen darf nur erfolgen, wenn die Voraussetzungen nach Abschnitt 2.3 erfüllt sind.

Zusätzlich muss jedes Brandschutzgehäuses vom Hersteller leicht erkennbar und dauerhaft lesbar mit folgenden Angaben gekennzeichnet werden

- Typenbezeichnung
- Herstelljahr
- Herstellwerk.

2.3 Übereinstimmungsbestätigung

2.3.1 Allgemeines

Die Bestätigung der Übereinstimmung des werkseitig hergestellten Brandschutzgehäuses mit den Bestimmungen der von dem Bescheid erfassten allgemeinen bauaufsichtlichen Zulassung muss für jedes Herstellwerk mit einer Übereinstimmungserklärung des Herstellers auf der Grundlage einer werkseigenen Produktionskontrolle und eines Übereinstimmungszertifikats einer hierfür anerkannten Zertifizierungsstelle sowie einer regelmäßigen Fremdüberwachung durch eine anerkannte Überwachungsstelle nach Maßgabe der folgenden Bestimmungen erfolgen:

Für die Erteilung des Übereinstimmungszertifikats und die Fremdüberwachung einschließlich der dabei durchzuführenden Produktprüfung hat der Hersteller des Bauproduktes eine hierfür anerkannte Zertifizierungsstelle sowie eine hierfür anerkannte Überwachungsstelle einzuschalten.

Die Übereinstimmungserklärung hat der Hersteller durch Kennzeichnung des Brandschutzgehäuses mit dem Übereinstimmungszeichen (Ü-Zeichen) unter Hinweis auf den Verwendungszweck abzugeben.

Dem Deutschen Institut für Bautechnik ist von der Zertifizierungsstelle eine Kopie des von ihr erteilten Übereinstimmungszertifikates zur Kenntnis zu geben.

Dem Deutschen Institut für Bautechnik ist zusätzlich eine Kopie des Erstprüfberichts zur Kenntnis zu geben.

2.3.2 Werkseigene Produktionskontrolle

In jedem Herstellwerk des Brandschutzgehäuses ist eine werkseigene Produktionskontrolle einzurichten und durchzuführen. Unter werkseigener Produktionskontrolle wird die vom Hersteller vorzunehmende kontinuierliche Überwachung der Produktion verstanden, mit der dieser sicherstellt, dass die von ihm hergestellten Bauprodukte den Bestimmungen der von diesem Bescheid erfassten allgemeinen bauaufsichtlichen Zulassung entsprechen.

Die werkseigene Produktionskontrolle soll mindestens die im Folgenden aufgeführten Maßnahmen einschließen:

- Beschreibung und Überprüfung der Ausgangsmaterialien und der Bestandteile hinsichtlich der im Abschnitt 2.1 festgelegten Anforderungen
- Überprüfung der Einhaltung der planmäßigen Abmessungen des Brandschutzgehäuses nach Abschnitt 2.1
- Überprüfung der ordnungsgemäßen Kennzeichnung des Brandschutzgehäuses nach Abschnitt 2.1

Die Ergebnisse der werkseigenen Produktionskontrolle sind aufzuzeichnen.

Die Aufzeichnungen müssen mindestens folgende Angaben enthalten:

- Bezeichnung des Brandschutzgehäuses, der Baustoffe und der Bestandteile hinsichtlich der im Abschnitt 2.1 festgelegten Anforderungen,
- Abmessungen des Brandschutzgehäuses,
- Art der Kontrolle oder Prüfung
- Datum der Herstellung und der Prüfung des Bauproduktes bzw. des Ausgangsmaterials und der Bestandteile
- Ergebnis der Kontrollen und Prüfungen und, soweit zutreffend, Vergleich mit den Anforderungen und
- Unterschrift des für die werkseigene Produktionskontrolle Verantwortlichen.

Die Aufzeichnungen sind mindestens 5 Jahre aufzubewahren und der für die Fremdüberwachung eingeschalteten Überwachungsstelle vorzulegen. Sie sind dem Deutschen Institut für Bautechnik und der zuständigen obersten Bauaufsichtsbehörde auf Verlangen vorzulegen.

Bei ungenügendem Prüfergebnis sind vom Hersteller unverzüglich die erforderlichen Maßnahmen zur Abstellung des Mangels zu treffen. Bauprodukte, die den Anforderungen nicht entsprechen, sind so zu handhaben, dass Verwechslungen mit übereinstimmenden ausgeschlossen werden. Nach Abstellung des Mangels sind - soweit technisch möglich und zum Nachweis der Mängelbeseitigung erforderlich - die betreffenden Prüfungen im Rahmen der werkseigenen Produktionskontrolle unverzüglich zu wiederholen.

2.3.3 Fremdüberwachung

In jedem Herstellwerk des Brandschutzgehäuses sind das Werk und die werkseigene Produktionskontrolle durch eine Fremdüberwachung regelmäßig zu überprüfen, mindestens jedoch zweimal jährlich.

Im Rahmen der Fremdüberwachung ist eine Erstprüfung des Brandschutzgehäuses durchzuführen und es können auch Proben für Stichprobenprüfungen entnommen werden. Die Probenahme und Prüfungen obliegen jeweils der anerkannten Überwachungsstelle.

Die Fremdüberwachung muss mindestens nachfolgende Maßnahmen umfassen:

- die Kontrolle der Ergebnisse der werkseigenen Produktionskontrolle,
- die Kontrolle der Abmessungen des Brandschutzgehäuses,
- die Kontrolle der Kennzeichnung der für die Herstellung des Brandschutzgehäuses verwendeten Baustoffe sowie die Kennzeichnung des Brandschutzgehäuses selbst.

Die Ergebnisse der Zertifizierung und Fremdüberwachung sind mindestens fünf Jahre aufzubewahren. Sie sind von der Zertifizierungsstelle bzw. der Überwachungsstelle dem Deutschen Institut für Bautechnik und der zuständigen obersten Bauaufsichtsbehörde auf Verlangen vorzulegen.

3 Bestimmungen für Planung, Bemessung und Ausführung

3.1 Planung

Hinsichtlich der Anordnung des Brandschutzgehäuses nach Abschnitt 1 gelten die landesrechtlichen Vorschriften über Leitungsanlagen (Richtlinie über brandschutztechnische Anforderungen an Leitungsanlagen gemäß der Muster-Leitungsanlagen-Richtlinie MLAR²) und die technischen Regeln und Vorschriften der Elektrotechnik (z. B. VDE-Bestimmungen).

Das Brandschutzgehäuse vom Typ "EK31-*-08" bzw. "EK31-*-10" muss hängend an massiven Wänden nach Abschnitt 1 angeordnet und befestigt werden.

Durch den Anbau des Brandschutzgehäuses darf die Standsicherheit, der Schallschutz und die Feuerwiderstandsdauer der angrenzenden Bauteile nach Abschnitt 1 – auch im Brandfall – nicht beeinträchtigt werden.

3.2 Bemessung

Bei der Einführung der Kabel in das Brandschutzgehäuse sind in Abhängigkeit von Gehäuse- und -abmessungen der maximal zulässige Gesamtleiterquerschnitt des einzelnen Kabels sowie der maximale Gesamtleiterquerschnitt aller einzuführenden Kabel einzuhalten. Dabei darf der maximale Gesamtleiterquerschnitt aller eingeführten Kabel 522,5 mm² nicht überschreiten; der maximale Gesamtleiterquerschnitt aller eingeführten Kabel je Kabeleinführung beträgt 272,5 mm². Der maximal zulässige Gesamtleiterquerschnitt des Einzelkabels beträgt dabei 5 x 50 mm².

3.3 Ausführung**3.3.1 Allgemeines**

Das jeweilige Brandschutzgehäuse ist entsprechend der Montage- und Betriebsanleitung des Antragstellers und den nachfolgenden Bedingungen aufzustellen:

Hinsichtlich der Aufstellung nach Abschnitt 1 gelten die landesrechtlichen Vorschriften über Leitungsanlagen (Richtlinie über brandschutztechnische Anforderungen an Leitungsanlagen gemäß der Muster-Leitungsanlagen-Richtlinie MLAR²) und die technischen Regeln und Vorschriften der Elektrotechnik (z. B. VDE-Bestimmungen).

3.3.2 Anordnung

Das Brandschutzgehäuse vom Typ "EK31-*-08" bzw. "EK31-*-10" ist hängend an massiven Wänden gemäß Abschnitt 1 anzuordnen und über die Bohrungen in der Rückwand nach Abschnitt 2.1.3.1 mit Befestigungsmitteln nach Abschnitt 2.1.4 zu befestigen; siehe Anlagen 2, 4 und 5.

Es ist sicher zu stellen, dass durch den Anbau des Brandschutzgehäuses die Standsicherheit, der Schallschutz und die Feuerwiderstandsdauer der angrenzenden Bauteile – auch im Brandfall – nicht beeinträchtigt werden.

3.3.3 Einführung der elektrische Leitungen/Kabel

Es dürfen elektrische Leitungen/Kabel nach Abschnitt 1 mit Querschnitten nach Abschnitt 3.2 durch die Kabeleinführungen nach Abschnitt 2.1.3.2 in das Gehäuse eingeführt werden. Bei der Anordnung der elektrischen Leitungen/Kabel in der Kabeleinführung muss die Bildung von Zwickeln zwischen den Kabeln ausgeschlossen werden.

Bei der Einführung der elektrischen Leitungen/Kabel ist sicherzustellen, dass die Kabeleinführung und das Gehäuse durch die elektrischen Leitungen/Kabel keine mechanische Belastung erfahren.

3.4 Übereinstimmungserklärung

Die bauausführende Firma, die das Brandschutzgehäuse aufgestellt hat, muss für jedes Bauvorhaben eine Bestätigung der Übereinstimmung der Bauart mit der allgemeinen Bauartgenehmigung abgeben (s. § 16 a Abs. 5, § 21 Abs. 2 MBO⁵).

Sie muss schriftlich erfolgen und außerdem mindestens folgende Angaben enthalten:

- Z-86.1-19
- Brandschutzgehäuse Typ "EK31-*-08" oder "EK31-*-10"⁶ mit einer Feuerwiderstandsdauer von mindestens 30 Minuten bei einer Brandbeanspruchung von außen
- Name und Anschrift der bauausführenden Firma
- Bezeichnung der baulichen Anlage
- Datum der Errichtung/der Fertigstellung
- Ort und Datum der Ausstellung der Erklärung sowie Unterschrift des Verantwortlichen

⁵ Nach Landesbauordnung

⁶ Typbezeichnung gemäß Tabelle 1 einfügen; nicht Zutreffendes streichen.

**Allgemeine bauaufsichtliche Zulassung/
Allgemeine Bauartgenehmigung**

Nr. Z-86.1-19

Seite 8 von 8 | 2. Juli 2019

Die Übereinstimmungserklärung ist dem Bauherrn zur ggf. erforderlichen Weiterleitung an die zuständige Bauaufsichtsbehörde auszuhändigen.

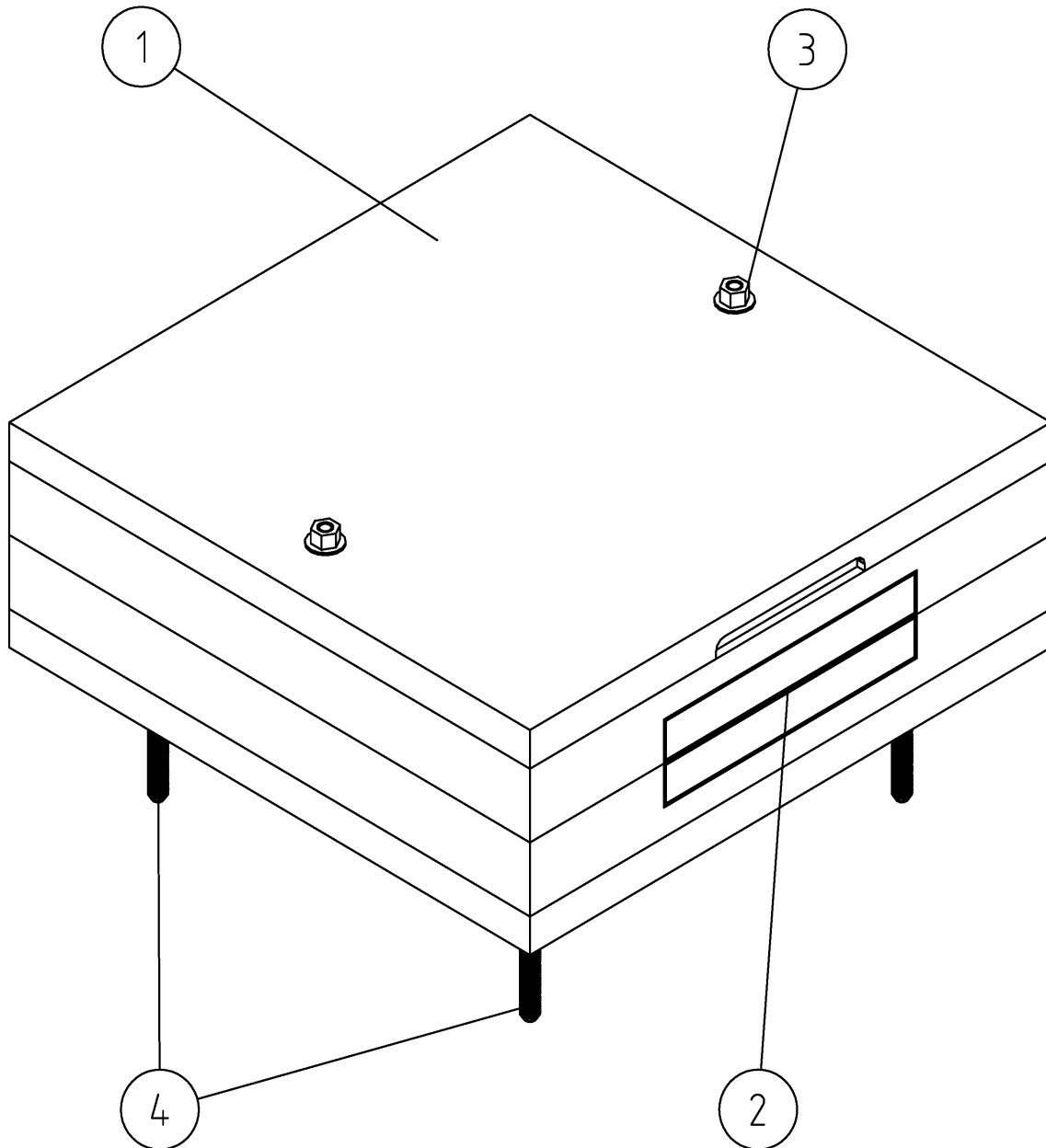
4 Bestimmungen für Nutzung, Unterhalt und Wartung

Der Hersteller des Brandschutzgehäuses hat den Eigentümer der elektrischen Leitungsanlage in der Betriebsanleitung schriftlich darüber zu informieren, dass während der bestimmungsgemäßen Nutzung des Brandschutzgehäuses der Gehäuseverschluss (Verschlussplatte) geschlossen zu halten ist. Er darf nur zur Durchführung von Installations- und Wartungsarbeiten kurzzeitig geöffnet werden. Ein entsprechender Warnhinweis ist gut sichtbar auf dem Brandschutzgehäuse anzubringen.

Dem Eigentümer des Brandschutzgehäuses sind die Montage- und Betriebsanleitung des Herstellers sowie die allgemeine bauaufsichtliche Zulassung/Allgemeine Bauartgenehmigung auszuhändigen.

Juliane Valerius
Referatsleiterin

Beglaubigt



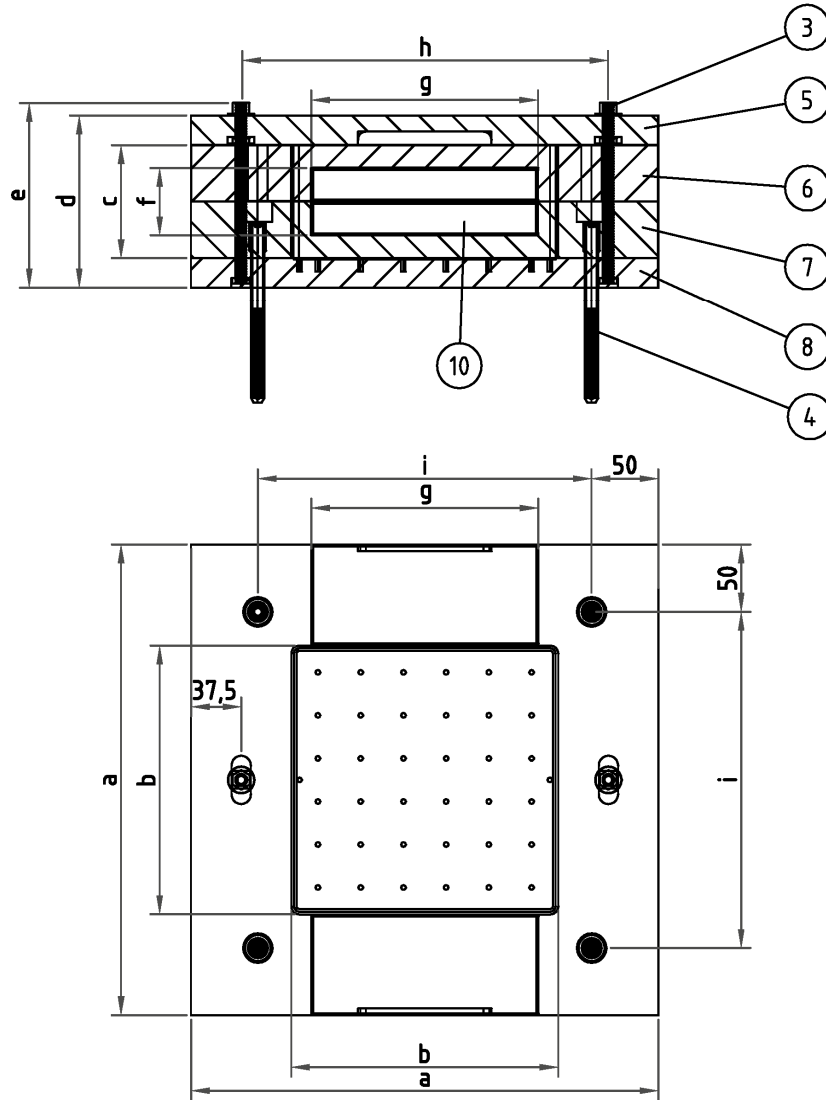
	Außenmaß	Innenmaß
EK31-020-020-08	350x350x128	200x200x84
EK31-030-030-08	450x450x128	300x300x84
EK31-040-040-08	550x550x128	400x400x84

Brandschutzgehäuse mit einer Feuerwiderstandsdauer von mindestens 30 Minuten bei einer Brandbeanspruchung von außen

Ansichten

Anlage 1

Elektronische Kopie der abZ des DIBt: Z-86.1-19

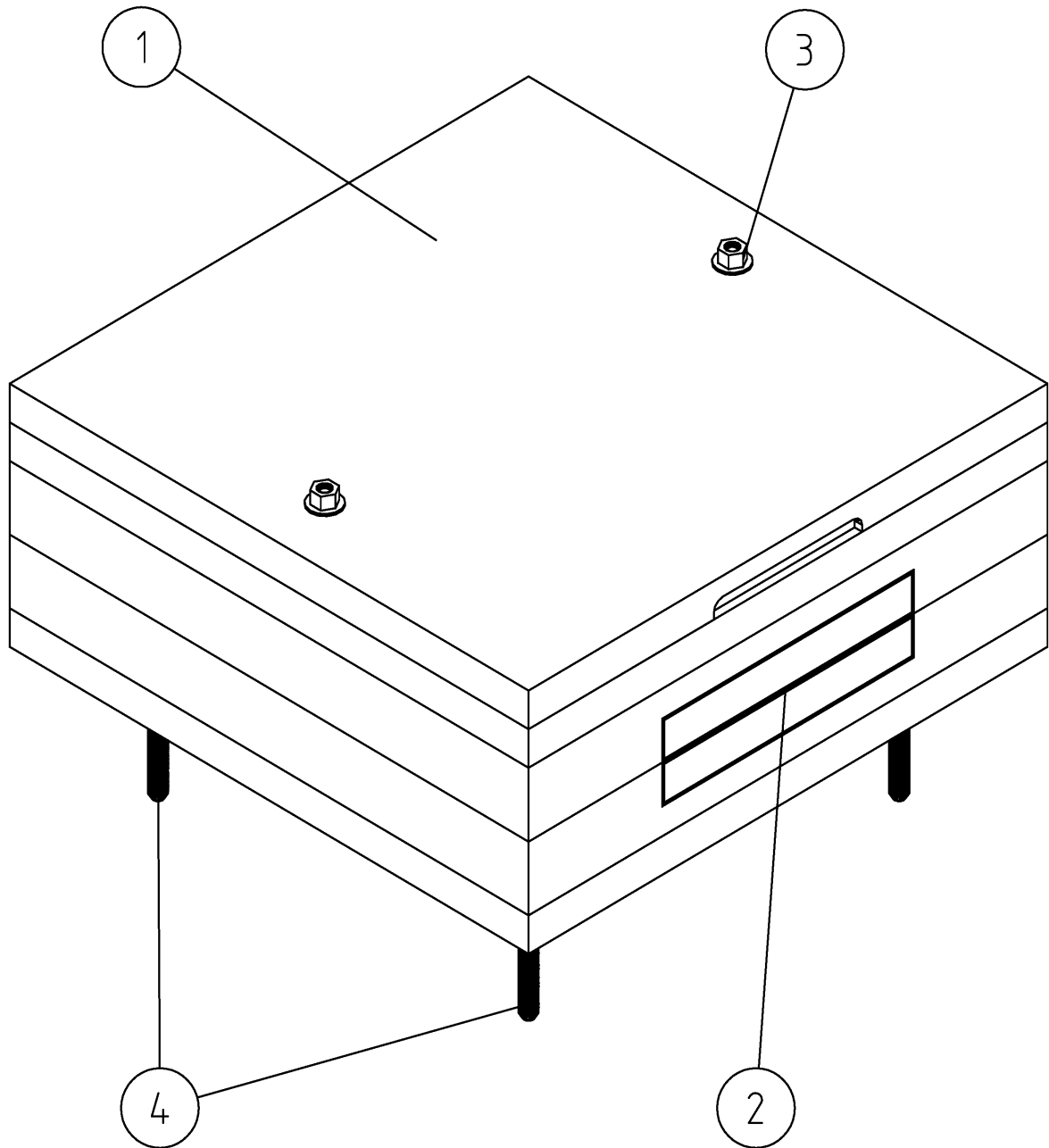


	Außenmaß		Innenmaß		e	h	i	Kabeleinführung	
	a	d	b	c				f	g
EK31-020-020-08	350	128	200	84	140	275	250	50	170
EK31-030-030-08	450	128	300	84	140	375	350	50	270
EK31-040-040-08	550	128	400	84	140	475	450	50	370

Brandschutzgehäuse mit einer Feuerwiderstandsdauer von mindestens 30 Minuten bei einer Brandbeanspruchung von außen

Ansichten

Anlage 2

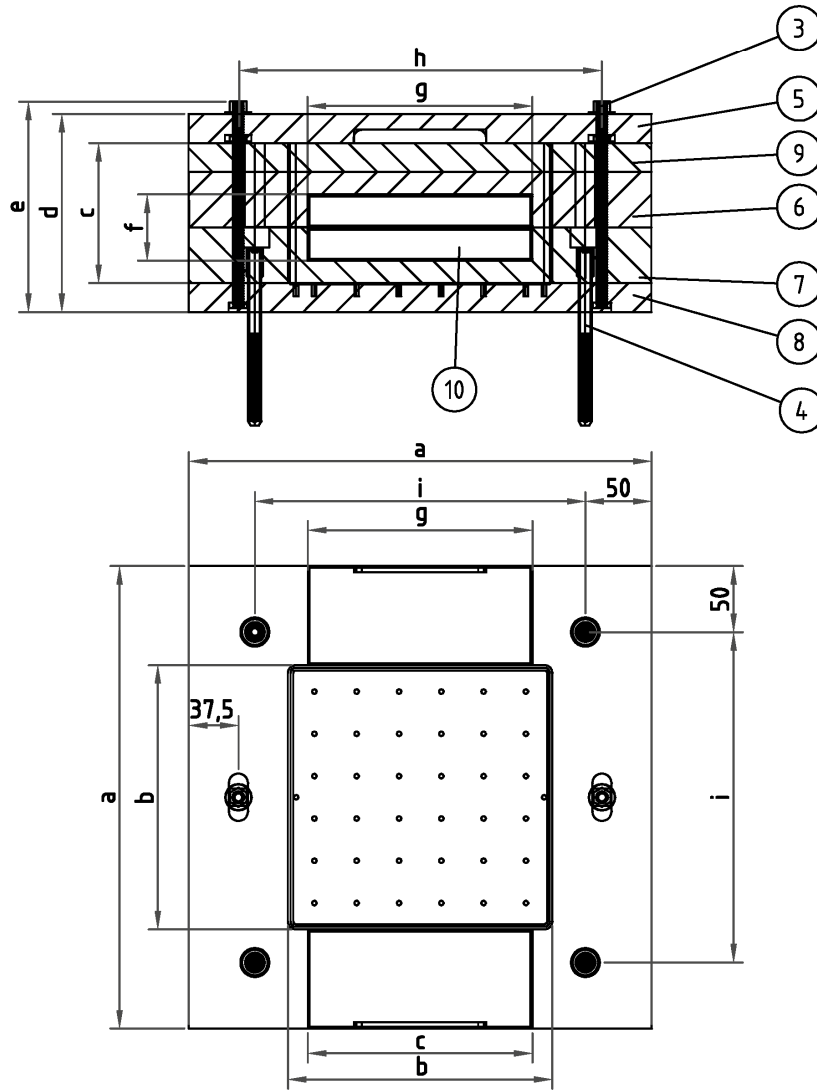


	Außenmaß	Innenmaß
EK31-020-020-10	350x350x150	200x200x106
EK31-030-030-10	450x450x150	300x300x106
EK31-040-040-10	550x550x150	400x400x106

Brandschutzgehäuse mit einer Feuerwiderstandsdauer von
 mindestens 30 Minuten bei einer Brandbeanspruchung von außen

Ansichten

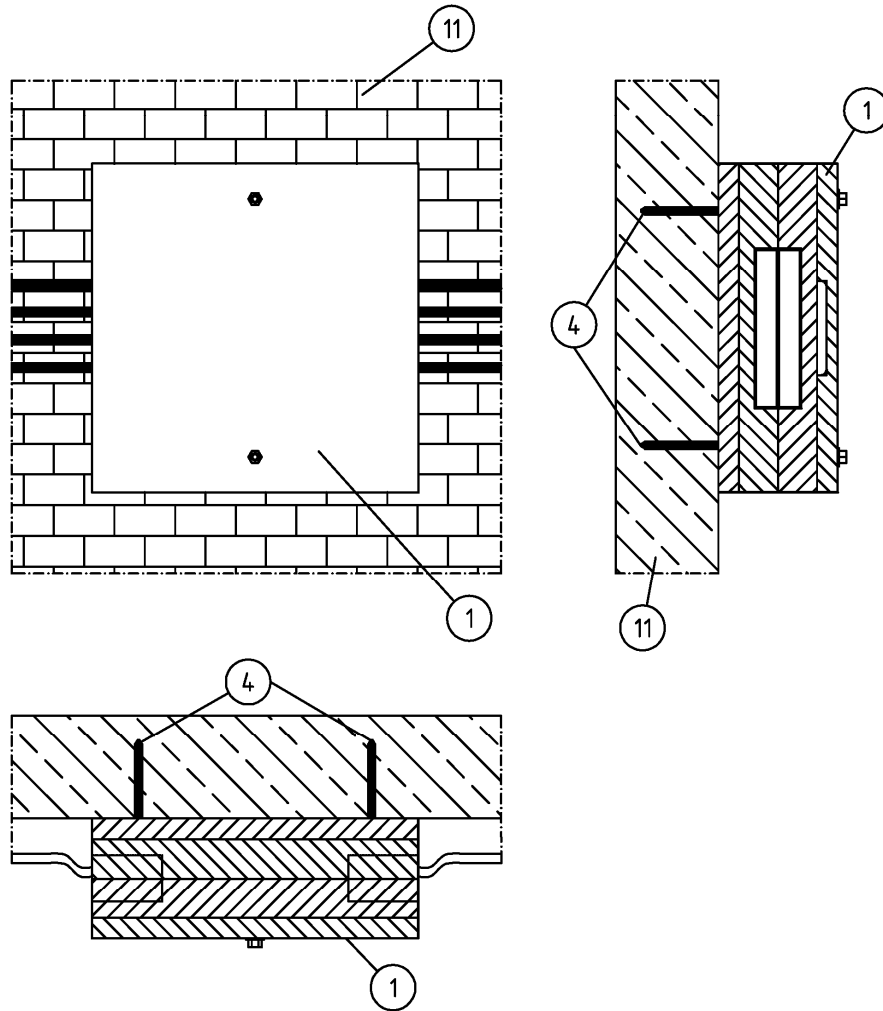
Anlage 3



	Außenmaß		Innenmaß		e	h	i	Kabeleinführung	
	a	d	b	c				f	g
EK31-020-020-10	350	150	200	106	160	275	250	50	170
EK31-030-030-10	450	150	300	106	160	375	350	50	270
EK31-040-040-10	550	150	400	106	160	475	450	50	370

Brandschutzgehäuse mit einer Feuerwiderstandsdauer von mindestens 30 Minuten bei einer Brandbeanspruchung von außen	Anlage 4
Ansichten	

Elektronische Kopie der abZ des DIBt: Z-86.1-19



Brandschutzgehäuse mit einer Feuerwiderstandsdauer von
 mindestens 30 Minuten bei einer Brandbeanspruchung von außen

Ansichten

Anlage 5

Bauteile

Pos.	Bezeichnung
1	Brandschutzgehäuse (BSG)
2	Kabeleinführung
3	Verschlussstange
4	Befestigungsmittel nach Abschnitt 2.1.4
5	Verschlussplatte
6	Klemmrahmen
7	Grundrahmen
8	Bodenplatte
9	Zwischenrahmen
10	dämmschichtbildender Baustoff
11	Massiwand nach Abschnitt 1

Brandschutzgehäuse Elektro-Klemmkasten mit einer Feuerwiderstandsdauer von mindestens 30 Minuten bei einer Brandbeanspruchung von außen

Bauteileliste

Anlage 6