

**Allgemeine
bauaufsichtliche
Zulassung/
Allgemeine
Bauartgenehmigung**

Zulassungsstelle für Bauprodukte und Bauarten

Bautechnisches Prüfamt

Eine vom Bund und den Ländern
gemeinsam getragene Anstalt des öffentlichen Rechts

Mitglied der EOTA, der UEAtc und der WFTAO

Datum:

01.03.2019

Geschäftszeichen:

III 23-1.86.1-1/18

Nummer:

Z-86.1-86

Geltungsdauer

vom: **1. März 2019**

bis: **1. März 2024**

Antragsteller:

PRIORIT AG

Margarete-von-Wrangell-Straße 23
63457 Hanau

Gegenstand dieses Bescheides:

Brandschutzgehäuse mit einer Feuerwiderstandsdauer von mindestens 30 Minuten bei einer Brandbeanspruchung von außen

Der oben genannte Regelungsgegenstand wird hiermit allgemein bauaufsichtlich
zugelassen/genehmigt.

Dieser Bescheid umfasst zehn Seiten und 13 Anlagen.

DIBt

I ALLGEMEINE BESTIMMUNGEN

- 1 Mit diesem Bescheid ist die Verwendbarkeit bzw. Anwendbarkeit des Regelungsgegenstandes im Sinne der Landesbauordnungen nachgewiesen.
- 2 Dieser Bescheid ersetzt nicht die für die Durchführung von Bauvorhaben gesetzlich vorgeschriebenen Genehmigungen, Zustimmungen und Bescheinigungen.
- 3 Dieser Bescheid wird unbeschadet der Rechte Dritter, insbesondere privater Schutzrechte, erteilt.
- 4 Dem Verwender bzw. Anwender des Regelungsgegenstandes sind, unbeschadet weitergehender Regelungen in den "Besonderen Bestimmungen", Kopien dieses Bescheides zur Verfügung zu stellen. Zudem ist der Verwender bzw. Anwender des Regelungsgegenstandes darauf hinzuweisen, dass dieser Bescheid an der Verwendungs- bzw. Anwen-
dungsstelle vorliegen muss. Auf Anforderung sind den beteiligten Behörden ebenfalls Kopien zur Verfügung zu stellen.
- 5 Dieser Bescheid darf nur vollständig vervielfältigt werden. Eine auszugsweise Veröffentlichung bedarf der Zustimmung des Deutschen Instituts für Bautechnik. Texte und Zeichnungen von Werbeschriften dürfen diesem Bescheid nicht widersprechen, Übersetzungen müssen den Hinweis "Vom Deutschen Institut für Bautechnik nicht geprüfte Übersetzung der deutschen Originalfassung" enthalten.
- 6 Dieser Bescheid wird widerruflich erteilt. Die Bestimmungen können nachträglich ergänzt und geändert werden, insbesondere, wenn neue technische Erkenntnisse dies erfordern.
- 7 Dieser Bescheid bezieht sich auf die von dem Antragsteller gemachten Angaben und vorgelegten Dokumente. Eine Änderung dieser Grundlagen wird von diesem Bescheid nicht erfasst und ist dem Deutschen Institut für Bautechnik unverzüglich offenzulegen.
- 8 Die von diesem Bescheid umfasste allgemeine Bauartgenehmigung gilt zugleich als allgemeine bauaufsichtliche Zulassung für die Bauart.

II BESONDERE BESTIMMUNGEN

1 Regelungsgegenstand und Verwendungs- bzw. Anwendungsbereich

Zulassungsgegenstand sind Brandschutzgehäuse vom Typ "EHL31", "EHL32", "ESL31" und "ESL32" mit einer Feuerwiderstandsdauer von mindestens 30 Minuten bei einer Brandbeanspruchung von außen¹.

Der Zulassungsgegenstand besteht im Wesentlichen aus einem Gehäuse mit einem 1- oder 2-flügeligen Gehäuseverschluss, Kabeleinführung(en), ggf. einem Sockel sowie einem Lüftungssystem und wird in den Ausführungen und Abmessungen des Abschnittes 2.1.2 hergestellt.

Das jeweils werkseitig hergestellte Brandschutzgehäuse ist nach Maßgabe der landesrechtlichen Vorschriften über Leitungsanlagen (Richtlinie über brandschutztechnische Anforderungen an Leitungsanlagen gemäß der Muster-Leitungsanlagen-Richtlinie MLAR², Abschnitt 5.2.2 c) für den Einbau von Verteilern für elektrische Leitungsanlagen, die im Brandfall einen Funktionserhalt für die Dauer von mindestens 30 Minuten haben müssen, bestimmt.

Das Brandschutzgehäuse ist in brandschutztechnischer Hinsicht nachgewiesen. Nachweise zum Funktionserhalt der von einem Brandschutzgehäuse umschlossenen Verteilers von elektrischen Leitungsanlagen sind mit diesem Bescheid nicht erbracht. Der Nachweis der Abschaltfunktion des Rauchmelders ist nicht Bestandteil des Zulassungsverfahrens.

Die Genehmigung gilt für die Anordnung der Brandschutzgehäuse an feuerwiderstandsfähigen Bauteilen.

Für die bestimmungsgemäße Anwendung des Brandschutzgehäuses vom Typ "EHL31" bzw. "EHL32" muss dieses hängend an massiven Wänden ($d \geq 100$ mm) - nach DIN 4102-4³ - mit einer Feuerwiderstandsdauer von mindestens 30 Minuten angeordnet werden; siehe Abschnitt 3.3.2.

Für die bestimmungsgemäße Anwendung des Brandschutzgehäuses vom Typ "ESL31" bzw. "ESL32" muss dieses stehend an massiven Wänden ($d \geq 100$ mm) und auf massiven Decken mit einem Bodenaufbau aus nichtbrennbaren Baustoffen⁴ - jeweils nach DIN 4102-4³ - mit einer Feuerwiderstandsdauer von mindestens 30 Minuten angeordnet werden; siehe Abschnitt 3.3.2.

In das jeweilige Brandschutzgehäuse dürfen elektrische Leitungen/Kabel nach Abschnitt 3.2 eingeführt werden. Die elektrischen Leitungen/Kabel müssen den landesrechtlichen Vorschriften über Leitungsanlagen (Richtlinie über brandschutztechnische Anforderungen an Leitungsanlagen gemäß der Muster-Leitungsanlagen-Richtlinie MLAR²) entsprechen.

- 1 geprüft in Anlehnung an
DIN EN 1363-1:2012-10 Feuerwiderstandsprüfungen – Teil 1: Allgemeine Anforderungen
- 2 Muster-Richtlinie über brandschutztechnische Anforderungen an Leitungsanlagen in der Fassung vom 10.02.2015
(Redaktionsstand 5.4.2016)
- 3 DIN 4102-4:2016-05 Brandverhalten von Baustoffen und Bauteilen – Teil 4: Zusammenstellung und
Anwendung klassifizierter Baustoffe, Bauteile und Sonderbauteile; Begriffe, Anforderungen und Prüfungen
- 4 Zuordnung der klassifizierten Eigenschaften des Brandverhaltens zu den bauaufsichtlichen Anforderungen erfolgt
gemäß der Technischen Regel A 2.2.1.2, "Bauaufsichtliche Anforderungen, Zuordnung der Klassen, Verwendung
von Bauprodukten, Anwendung von Bauarten" der Muster-Verwaltungsvorschrift Technische Baubestimmungen
(MVTB) Ausgabe 2017/1, Anhang 4, Abschnitt 1.

2 Bestimmungen für das Bauprodukt

2.1 Eigenschaften und Zusammensetzung

2.1.1 Allgemeines

Das Brandschutzgehäuse gemäß diesem Bescheid muss den beim Deutschen Institut für Bautechnik hinterlegten brandschutztechnischen Nachweisen und Unterlagen entsprechen. Die Hinterlegungen sind vom Antragsteller dieses Bescheides der fremdüberwachenden Stelle zur Verfügung zu stellen.

Der Zulassungsgegenstand besteht im Wesentlichen aus einem Gehäuse mit einem 1- oder 2-flügeligen Gehäuseverschluss, Kabeleinführung(en), einem Lüftungssystem sowie Befestigungsmitteln.

Hinsichtlich der bauaufsichtlichen Anforderung (MLAR²) wurde im Rahmen dieses Zulassungsverfahrens die Einhaltung der bauaufsichtlichen Belange nachgewiesen.

2.1.2 Abmessungen und Ausführungen

Das Brandschutzgehäuse wird in den Ausführungen und Abmessungen der Tabelle 1 sowie gemäß den Angaben der Anlagen 1, 3, 5 und 7 hergestellt.

Tabelle 1: Außen- und Innenabmessungen [mm]

Gehäuse- typ	Gehäuse- verschluss	Typ-bezeich- nung	Außenabmessungen			Innenabmessungen			
				Höhe	Breite	Tiefe	Höhe	Breite	Tiefe
Wand- gehäuse	1-flügelig	EHL31	min	448	398	349	304	254	240
			max	2098	898	449	1954	754	340
Stand- gehäuse		ESL31	min	448*	398	349	304	254	240
			max	2098*	898	549	1954	754	440
Wand- gehäuse	2-flügelig	EHL32		1048	898	349	904	754	240
Stand- gehäuse		ESL32	min	1048*	898	349	904	754	240
			max	2098*	1148	549	1954	1004	440

*zuzüglich 100 mm Sockel

2.1.3 Baustoffe bzw. Bauprodukte für die Herstellung des Brandschutzgehäuses

2.1.3.1 Gehäuse

Das Gehäuse besteht im Wesentlichen jeweils aus seitlichen, oberen und unteren mehrschichtigen Plattenelementen (Gipsfaserplatten), einem verschließbaren 1- bzw. 2-flügeligen Gehäuseverschluss mit einem Verschlussystem, Metallteilen und Beschlägen (z. B. Bänder, Griffe, Befestigungslaschen).⁵

Zum Verschließen des jeweiligen Gehäuseverschlusses ist ein 2-Punkt-Schubstangenschloss mit Schwenkhebelsystem zu verwenden.

An der Rückwand des Zulassungsgegenstandes sind werkseitig die Bohrungen für die Befestigungslaschen eingebracht; siehe Anlage 11.

Das Brandschutzgehäuse vom Typ "ESL31" bzw. "ESL32" ist jeweils werkseitig mit einem Sockel⁵ – Verlängerung der Gehäuseseitenelemente – ausgestattet; siehe Anlagen 5 bis 8). Frontseitig ist der Sockel mit einer werkseitig hergestellten Verblendung⁵ abgedeckt.

⁵ Die Materialien sind beim Deutschen Institut für Bautechnik hinterlegt und sind der fremdüberwachenden Stelle vom Antragsteller der von diesem Bescheid umfassten Zulassung zur Verfügung zu stellen.

Die Aussparungen für die Kabeleinführungen in den oberen und unteren Plattenelementen sind werkseitig vorgefertigt und mit einem speziellen Formteil aus Mineralwolle⁵ verschlossen; siehe Anlagen 9 und 10. Für den Verschluss der Restspalte zwischen der Mineralwolle der Kabeleinführung und den hindurchgeführten Kabeln ist Mineralwolle⁵ der Firma PRIORIT AG; Hanau, zu verwenden; siehe Abschnitt 3.3.3.

In der Gehäuserückwand sind Öffnungen zur Be- und Entlüftung entsprechend Abschnitt 2.1.3.2 werkseitig eingebracht.

Mittig auf der Gehäuserückwand, welche an die Massivwand anschließt, ist außen werkseitig ein spezieller dämmschichtbildender Baustoff⁵ der Firma PRIORIT AG; Hanau, aufgebracht; siehe Anlage 11.

2.1.3.2 Lüftungssystem

Das Brandschutzgehäuse darf zur Be- und Entlüftung werkseitig mit einem Lüftungssystem⁵ ausgestattet sein, sofern dies für die bestimmungsgemäße Nutzung erforderlich ist; siehe Abschnitt 3.1.

Das Lüftungssystem besteht werkseitig aus Zu- und Abluftöffnungen, Verschlussklappen, Lüfter, Temperatursensor und einem Rauchmelder. Zusätzlich ist ein Dämmschichtbildner⁵ der Firma PRIORIT AG; Hanau, im oberen Bereich der Gehäuserückseite erforderlich; siehe Abschnitt 3.3.2.

Die Zu- und Abluftöffnungen befinden sich in der Rückwand des Gehäuses. Die Zuluftöffnung ist mit einer Verschlussklappe auf der Rückwand im Gehäuse abgedeckt. Die Abluftöffnung ist mit einer Verschlussklappe auf der Rückwand außen abgedeckt. Vor der Abluftöffnung im Gehäuse sind ein Lüfter und ein Rauchmelder angeordnet; siehe Anlagen 2, 4, 6, 8 und 9. Rückseitig auf dem Gehäuse ist der Dämmschichtbildner aufgebracht; siehe Anlage 11. Auf dem Gehäuse ist der Temperatursensor positioniert; siehe Anlage 9.

2.1.4 Befestigungsmittel

Für die Befestigung der Brandschutzgehäuse an den angrenzenden Massivbauteilen sind allgemein bauaufsichtlich oder europäisch technisch zugelassene bzw. europäisch technisch bewertete Befestigungsmittel zu verwenden, die für den Verwendungszweck geeignet sind und einen brandschutztechnischen Nachweis haben.

Für die Befestigung der Befestigungslaschen an der Gehäuserückwand sind Senkkopfschrauben der Firma PRIORIT AG, Hanau zu verwenden; siehe Anlage 11.

Die Besonderen Bestimmungen der jeweiligen allgemeinen bauaufsichtlichen oder europäisch technischen Zulassung bzw. europäisch technischen Bewertung sind zu beachten.

2.2 Herstellung und Kennzeichnung

2.2.1 Herstellung

Das Gehäuse ist einschließlich der Kabeleinführung und dem Lüftungssystem sowie ggf. dem Sockel werkseitig herzustellen.

Die für die Herstellung des Brandschutzgehäuses zu verwendenden Bauprodukte müssen

- den jeweiligen Bestimmungen der Abschnitte 2.1.3 und 2.1.4 entsprechen und
- verwendbar sein im Sinne der Bestimmungen zu den Bauprodukten in der jeweiligen Landesbauordnung.

Der Antragsteller des von diesem Bescheid erfassten Bauproduktes (Brandschutzgehäuse) muss dem Verwender eine Montage- und Betriebsanleitung zur Verfügung stellen; sie muss in Übereinstimmung mit den besonderen Bestimmungen dieses Bescheides gefertigt sein.

Der Hersteller des Brandschutzgehäuses hat schriftlich in der Montage- und Betriebsanleitung ausführlich die für die Nutzung, den Unterhalt und die Instandhaltung sowie Überprüfung der Funktion des Brandschutzgehäuses notwendigen Angaben darzustellen.

2.2.2 Kennzeichnung

Jedes Brandschutzgehäuse muss vom Hersteller mit dem Übereinstimmungszeichen (Ü-Zeichen) nach den Übereinstimmungszeichen-Verordnungen der Länder gekennzeichnet werden. Die Kennzeichnung mit dem Ü-Zeichen darf nur erfolgen, wenn die Voraussetzungen nach Abschnitt 2.3 erfüllt sind.

Zusätzlich muss jedes Brandschutzgehäuses vom Hersteller leicht erkennbar und dauerhaft lesbar mit folgenden Angaben gekennzeichnet werden

- Typenbezeichnung
- Herstelljahr
- Herstellwerk.

2.3 Übereinstimmungsbestätigung

2.3.1 Allgemeines

Die Bestätigung der Übereinstimmung des werkseitig hergestellten Brandschutzgehäuses mit den Bestimmungen der von dem Bescheid erfassten allgemeinen bauaufsichtlichen Zulassung muss für jedes Herstellwerk mit einer Übereinstimmungserklärung des Herstellers auf der Grundlage einer werkseitigen Produktionskontrolle und eines Übereinstimmungszertifikats einer hierfür anerkannten Zertifizierungsstelle sowie einer regelmäßigen Fremdüberwachung durch eine anerkannte Überwachungsstelle nach Maßgabe der folgenden Bestimmungen erfolgen:

Für die Erteilung des Übereinstimmungszertifikats und die Fremdüberwachung einschließlich der dabei durchzuführenden Produktprüfung hat der Hersteller des Bauproduktes eine hierfür anerkannte Zertifizierungsstelle sowie eine hierfür anerkannte Überwachungsstelle einzuschalten.

Die Übereinstimmungserklärung hat der Hersteller durch Kennzeichnung des Brandschutzgehäuses mit dem Übereinstimmungszeichen (Ü-Zeichen) unter Hinweis auf den Verwendungszweck abzugeben.

Dem Deutschen Institut für Bautechnik ist von der Zertifizierungsstelle eine Kopie des von ihr erteilten Übereinstimmungszertifikates zur Kenntnis zu geben.

Dem Deutschen Institut für Bautechnik ist zusätzlich eine Kopie des Erstprüfberichts zur Kenntnis zu geben.

2.3.2 Werkseigene Produktionskontrolle

In jedem Herstellwerk des Brandschutzgehäuses ist eine werkseigene Produktionskontrolle einzurichten und durchzuführen. Unter werkseigener Produktionskontrolle wird die vom Hersteller vorzunehmende kontinuierliche Überwachung der Produktion verstanden, mit der dieser sicherstellt, dass die von ihm hergestellten Bauprodukte den Bestimmungen der von diesem Bescheid erfassten allgemeinen bauaufsichtlichen Zulassung entsprechen.

Die werkseigene Produktionskontrolle soll mindestens die im Folgenden aufgeführten Maßnahmen einschließen:

- Beschreibung und Überprüfung der Ausgangsmaterialien und der Bestandteile hinsichtlich der im Abschnitt 2.1 festgelegten Anforderungen
- Überprüfung der Einhaltung der planmäßigen Abmessungen des Brandschutzgehäuses nach Abschnitt 2.1
- Überprüfung der ordnungsgemäßen Kennzeichnung des Brandschutzgehäuses nach Abschnitt 2.1

Die Ergebnisse der werkseitigen Produktionskontrolle sind aufzuzeichnen.

Die Aufzeichnungen müssen mindestens folgende Angaben enthalten:

- Bezeichnung des Brandschutzgehäuses, der Baustoffe und der Bestandteile hinsichtlich der im Abschnitt 2.1 festgelegten Anforderungen,
- Abmessungen des Brandschutzgehäuses,
- Art der Kontrolle oder Prüfung
- Datum der Herstellung und der Prüfung des Bauproduktes bzw. des Ausgangsmaterials und der Bestandteile
- Ergebnis der Kontrollen und Prüfungen und, soweit zutreffend, Vergleich mit den Anforderungen und
- Unterschrift des für die werkseigene Produktionskontrolle Verantwortlichen.

Die Aufzeichnungen sind mindestens 5 Jahre aufzubewahren und der für die Fremdüberwachung eingeschalteten Überwachungsstelle vorzulegen. Sie sind dem Deutschen Institut für Bautechnik und der zuständigen obersten Bauaufsichtsbehörde auf Verlangen vorzulegen.

Bei ungenügendem Prüfergebnis im Rahmen der werkseigenen Produktionskontrolle sind vom Hersteller unverzüglich die erforderlichen Maßnahmen zur Abstellung des Mangels zu treffen. Bauprodukte, die den Anforderungen nicht entsprechen, sind so zu handhaben, dass Verwechslungen mit übereinstimmenden ausgeschlossen werden. Nach Abstellung des Mangels sind - soweit technisch möglich und zum Nachweis der Mängelbeseitigung erforderlich - die betreffenden Prüfungen im Rahmen der werkseigenen Produktionskontrolle unverzüglich zu wiederholen.

2.3.3 Fremdüberwachung

In jedem Herstellwerk des Brandschutzgehäuses sind das Werk und die werkseigene Produktionskontrolle durch eine Fremdüberwachung regelmäßig zu überprüfen, mindestens jedoch zweimal jährlich.

Im Rahmen der Fremdüberwachung ist eine Erstprüfung des Brandschutzgehäuses durchzuführen und es können auch Proben für Stichprobenprüfungen entnommen werden. Die Probenahme und Prüfungen obliegen jeweils der anerkannten Überwachungsstelle.

Die Fremdüberwachung muss mindestens nachfolgende Maßnahmen umfassen:

- die Kontrolle der Ergebnisse der werkseigenen Produktionskontrolle,
- die Kontrolle der Abmessungen des Brandschutzgehäuses,
- die Kontrolle der Kennzeichnung der für die Herstellung des Brandschutzgehäuses verwendeten Baustoffe sowie die Kennzeichnung des Brandschutzgehäuses selbst.

Die Ergebnisse der Zertifizierung und Fremdüberwachung sind mindestens fünf Jahre aufzubewahren. Sie sind von der Zertifizierungsstelle bzw. der Überwachungsstelle dem Deutschen Institut für Bautechnik und der zuständigen obersten Bauaufsichtsbehörde auf Verlangen vorzulegen.

3 Bestimmungen für Planung, Bemessung und Ausführung

3.1 Planung

Hinsichtlich der Anordnung des Brandschutzgehäuses nach Abschnitt 1 gelten die landesrechtlichen Vorschriften über Leitungsanlagen (Richtlinie über brandschutztechnische Anforderungen an Leitungsanlagen gemäß der Muster-Leitungsanlagen-Richtlinie MLAR²) und die technischen Regeln und Vorschriften der Elektrotechnik (z. B. VDE-Bestimmungen).

Das Brandschutzgehäuse vom Typ "EHL31" bzw. "EHL32" muss hängend an massiven Wänden nach Abschnitt 1 angeordnet und befestigt werden.

Das Brandschutzgehäuse vom Typ "ESL31" bzw. "ESL32" muss stehend an massiven Wänden und auf massiven Decken nach Abschnitt 1 angeordnet und befestigt werden.

Durch die Aufstellung bzw. den Anbau des Brandschutzgehäuses darf die Standsicherheit, der Schallschutz und die Feuerwiderstandsdauer der angrenzenden Bauteile nach Abschnitt 1 – auch im Brandfall – nicht beeinträchtigt werden.

Das Brandschutzgehäuse vom Typ "ESL31" bzw. "ESL32" ist mit einem Sockel entsprechend Abschnitt 2.1.3.1 und gemäß den Anlagen 5 bis 8 ausgestattet.

Das Brandschutzgehäuse darf nach planungstechnischen Vorgaben mit dem Lüftungssystem nach Abschnitt 2.1.3.2 ausgestattet sein.

3.2 Bemessung

Bei der Einführung der Kabel in das Brandschutzgehäuse sind in Abhängigkeit von Gehäusotyp und -abmessungen der maximal zulässige Gesamtleiterquerschnitt des einzelnen Kabels sowie der maximale Gesamtleiterquerschnitt aller einzuführenden Kabel nach Tabelle 2 einzuhalten.

Tabelle 2: maximal einzuführende Leiterquerschnitte [mm²]

Gehäuse-typ		Gehäuse-Außenabmessungen (H x B x T)	Volumen bezogen auf die Innenabmessungen [m ³]	Maximal zulässiger Gesamtleiterquerschnitt des Einzelkabels [mm ²]	Maximal zulässiger Gesamtleiterquerschnitt [mm ²]*
EHL31 1flügelig	min	448x398x349	0,018	5 x 25 (125)	2x 217,5
	max	2098x898x549	0,506	4 x 95 (380)	2 x 845
EHL32 2flügelig		1048x898x349	0,161	4 x 95 (380)	2 x 845
ESL31 1flügelig	min	448x398x349	0,018	5 x 25 (125)	2x 217,5
	max	2098x898x549	0,506	4 x 95 (380)	2 x 845
ESL32 2flügelig	min	1048x898x349	0,161	4 x 95 (380)	2 x 845
	max	2098x1148x549	0,870	4 x 95 (380)	2 x 1000

* Es ist max. jeweils eine Kabeleinführung in der Ober- und Unterseite des Gehäuses zulässig. Jede Kabeleinführung darf maximal mit der Hälfte des Gesamtleiterquerschnittes belegt werden. Zwischen den Angaben für das kleinste und das größte Brandschutzgehäuse darf über das Innenvolumen der Brandschutzgehäuse linear interpoliert werden.

3.3 Ausführung

3.3.1 Allgemeines

Das jeweilige Brandschutzgehäuse ist entsprechend der Montage- und Betriebsanleitung des Antragstellers und den nachfolgenden Bedingungen aufzustellen:

Hinsichtlich der Aufstellung nach Abschnitt 1 gelten die landesrechtlichen Vorschriften über Leitungsanlagen (Richtlinie über brandschutztechnische Anforderungen an Leitungsanlagen gemäß der Muster-Leitungsanlagen-Richtlinie MLAR²) und die technischen Regeln und Vorschriften der Elektrotechnik (z. B. VDE-Bestimmungen).

3.3.2 Aufstellung

Das Brandschutzgehäuse vom Typ "EHL31" bzw. "EHL32" ist hängend an massiven Wänden gemäß Abschnitt 1 anzuordnen und über die Befestigungslaschen an der Rückwand nach Abschnitt 2.1.3.1 mit Befestigungsmitteln nach Abschnitt 2.1.4 zu befestigen; siehe Anlagen 1 bis 4 und 11.

Das Brandschutzgehäuse vom Typ "ESL31" bzw. "ESL32" ist auf dem Sockel nach Abschnitt 2.1.3.1 stehend an einer massiven Wand und auf einem massiven Boden nach Abschnitt 1 anzuordnen und über die Befestigungsglaschen an der Rückwand nach Abschnitt 2.1.3.1 mit Befestigungsmitteln nach Abschnitt 2.1.4 zu befestigen; siehe Anlagen 5 bis 8 und 11.

Die Befestigungsglaschen sind nach Abschnitt 2.1.3.1 und Anlage 11 an der Rückwand des Gehäuses anzuordnen und mit Senkkopfschrauben gemäß Abschnitt 2.1.4 zu befestigen.

Anschließend ist der obere Streifen des Dämmschichtbildners nach Abschnitt 2.1.3.1 und Anlage 11 auf der Gehäuserückseite aufzubringen.

Es ist sicher zu stellen, dass durch die Aufstellung bzw. den Anbau des Brandschutzgehäuses die Standsicherheit, der Schallschutz und die Feuerwiderstandsdauer der angrenzenden Bauteile – auch im Brandfall – nicht beeinträchtigt werden.

3.3.3 Einführung der elektrische Leitungen/Kabel

Zur Einführung der Kabel in das Brandschutzgehäuse sind von dem Unternehmen, das die Brandschutzgehäuse aufstellt, in den speziellen Formteilen nach Abschnitt 2.1.3.1 durch Bohren Öffnungen im Durchmesser der einzuführenden elektrischen Leitungen/Kabel zu erstellen.

Durch die Bohrungen sind die erforderlichen elektrischen Leitungen/Kabel einzeln in das Brandschutzgehäuse einzuführen. Die Restspalte zwischen den elektrischen Leitungen/Kabeln und den Öffnungslaubungen sind vollständig mit Mineralwolle nach Abschnitt 2.1.3.1 zu verschließen.

Es dürfen elektrische Leitungen/Kabel nach Abschnitt 1 mit Querschnitten nach Abschnitt 3.2 durch die Kabeleinführungen nach Abschnitt 2.1.3.1 in das Gehäuse eingeführt werden. Bei der Anordnung der elektrischen Leitungen/Kabel in der Kabeleinführung muss die Bildung von Zwickeln zwischen den Kabeln ausgeschlossen werden.

Bei der Einführung der elektrischen Leitungen/Kabel ist sicherzustellen, dass die Kabeleinführung und das Gehäuse durch die elektrischen Leitungen/Kabel keine mechanische Belastung erfahren.

3.4 Übereinstimmungserklärung

Die bauausführende Firma, die das Brandschutzgehäuse ... aufgestellt hat, muss für jedes Bauvorhaben eine Bestätigung der Übereinstimmung der Bauart mit der allgemeinen Bauartgenehmigung abgeben (s. § 16 a Abs. 5, § 21 Abs. 2 MBO⁶).

Sie muss schriftlich erfolgen und außerdem mindestens folgende Angaben enthalten:

- Z-86.1-86
- Brandschutzgehäuse Typ "EHL31", "EHL32", "ESL31" oder "EHL32"⁷ mit einer Feuerwiderstandsdauer von mindestens 30 Minuten bei einer Brandbeanspruchung von außen
- Name und Anschrift der bauausführenden Firma
- Bezeichnung der baulichen Anlage
- Datum der Errichtung /der Fertigstellung
- Ort und Datum der Ausstellung der Erklärung sowie Unterschrift des Verantwortlichen

Die Übereinstimmungserklärung ist dem Bauherrn zur ggf. erforderlichen Weiterleitung an die zuständige Bauaufsichtsbehörde auszuhändigen.

⁶ Nach Landesbauordnung

⁷ Nicht zutreffendes streichen

4 Bestimmungen für Nutzung, Unterhalt und Wartung

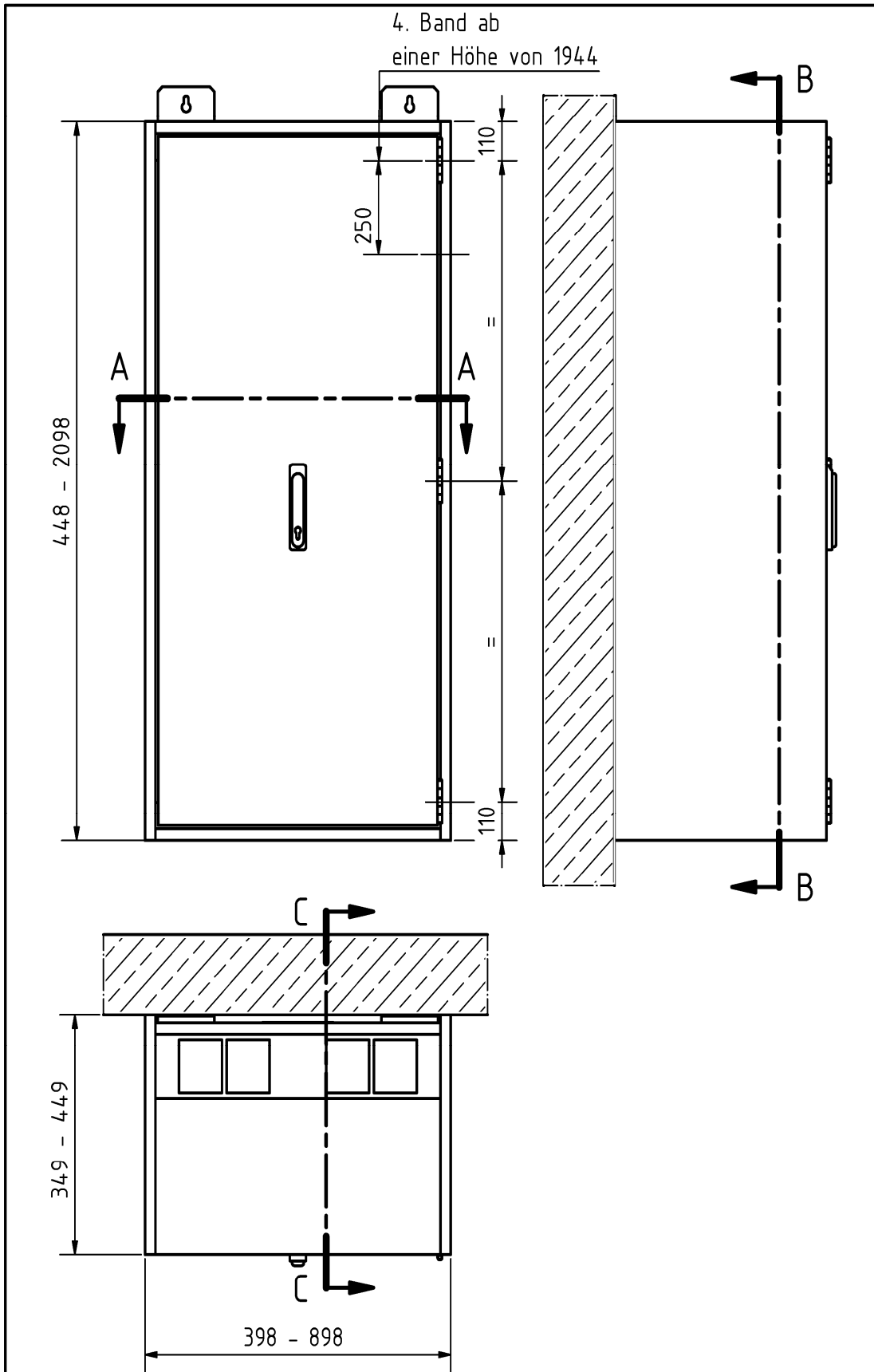
Der Hersteller des Brandschutzgehäuses hat den Eigentümer der elektrischen Anlage in der Betriebsanleitung schriftlich darüber zu informieren, dass während der bestimmungsgemäßen Nutzung des Brandschutzgehäuses der Gehäuseverschluss geschlossen zu halten ist. Er darf nur zur Durchführung von Installations- und Wartungsarbeiten kurzzeitig geöffnet werden. Ein entsprechender Warnhinweis ist gut sichtbar auf dem Regelungsgegenstand anzubringen.

Er hat weiterhin darauf hinzuweisen, dass bei einem Brandschutzgehäuse mit Lüftungssystem die Funktionsfähigkeit und die Betriebsbereitschaft des Lüftungssystems ständig gegeben sein müssen. Auf Veranlassung des Eigentümers muss die Überprüfung der Funktion des Lüftungssystems mindestens zweimal jährlich erfolgen.

Dem Eigentümer des Brandschutzgehäuses sind die Montage- und Betriebsanleitung des Herstellers sowie die allgemeine bauaufsichtliche Zulassung/Allgemeine Bauartgenehmigung auszuhändigen.

Juliane Valerius
Referatsleiterin

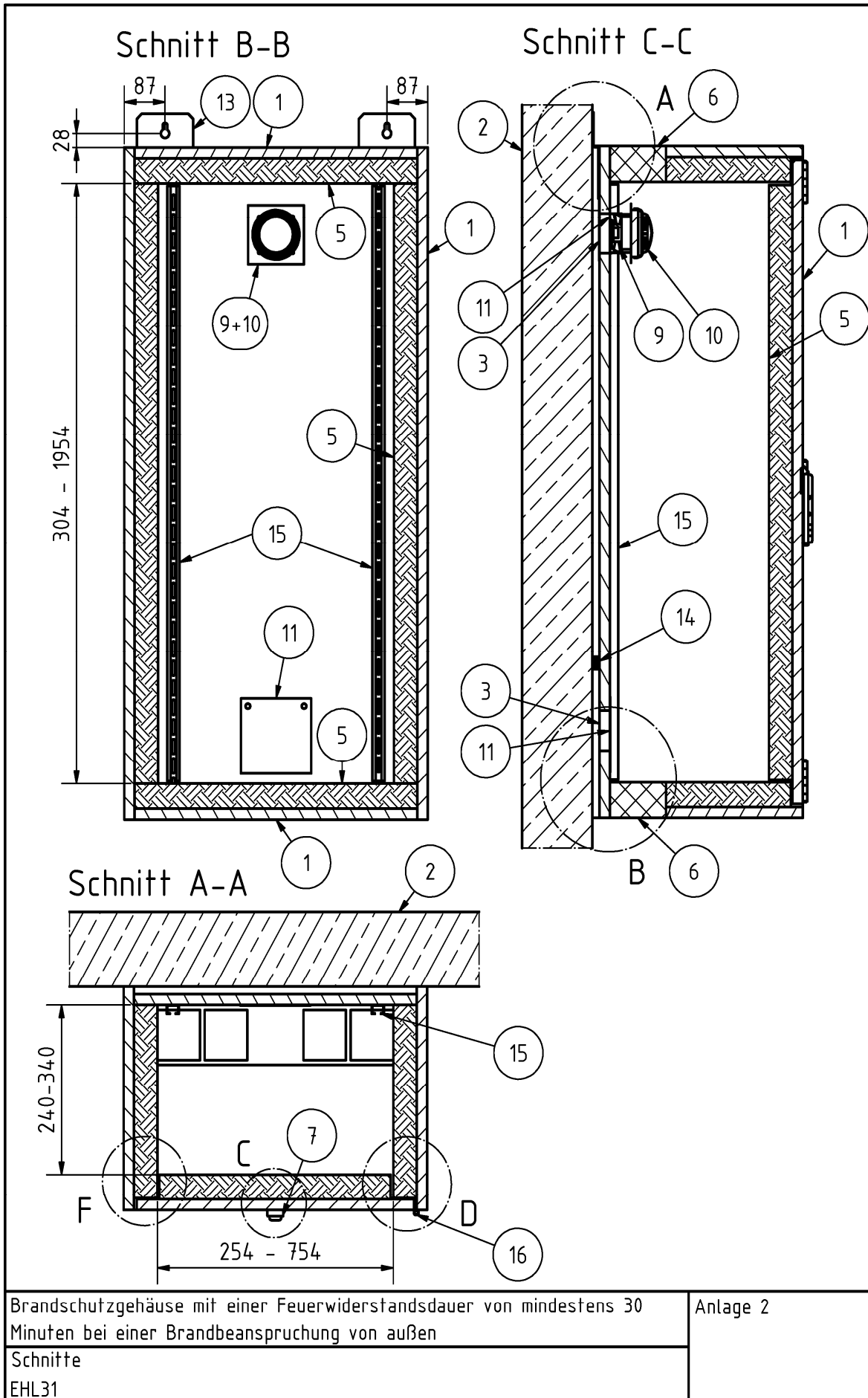
Beglaubigt



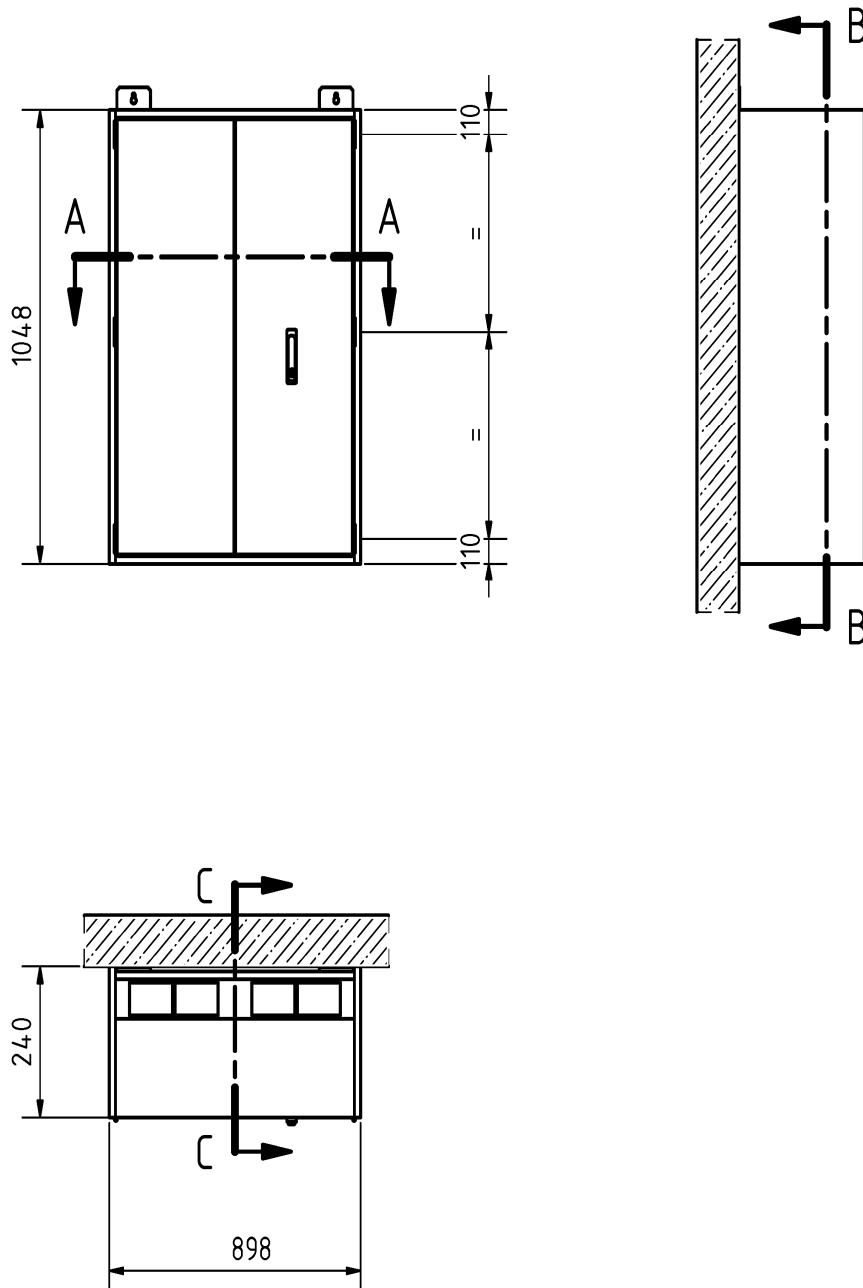
Brandschutzgehäuse mit einer Feuerwiderstandsdauer von mindestens 30 Minuten bei einer Brandbeanspruchung von außen

Anlage 1

Ansichten
 EHL31



elektronische Kopie der abZ des DIBt: Z-86.1-86

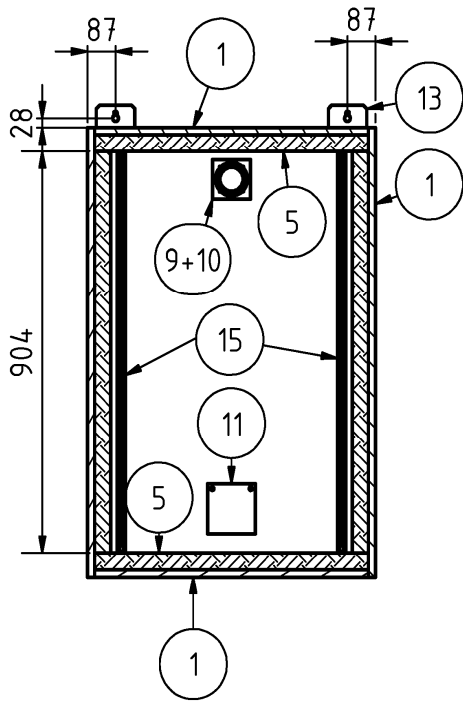


Brandschutzgehäuse mit einer Feuerwiderstandsdauer von mindestens 30
Minuten bei einer Brandbeanspruchung von außen

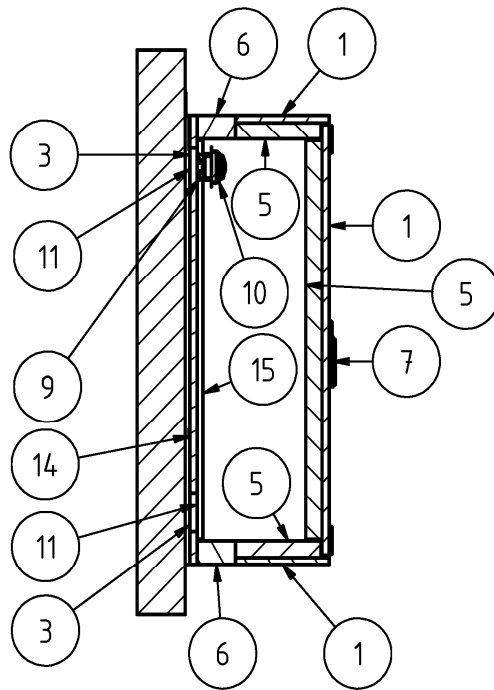
Ansichten
EHL32

Anlage 3

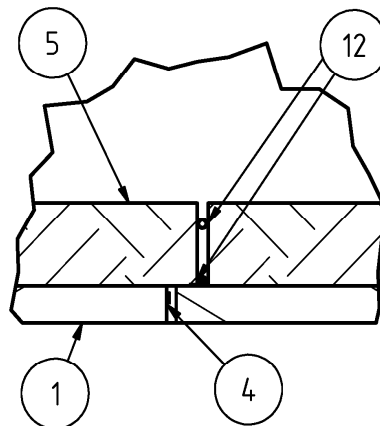
Schnitt B-B



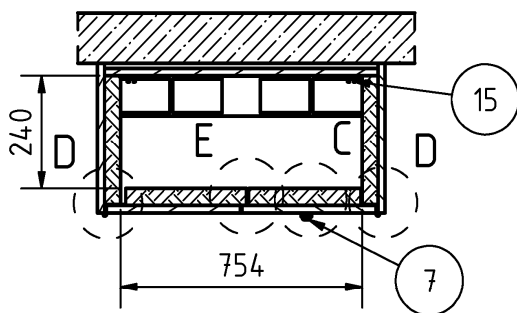
Schnitt C-C



Detail E



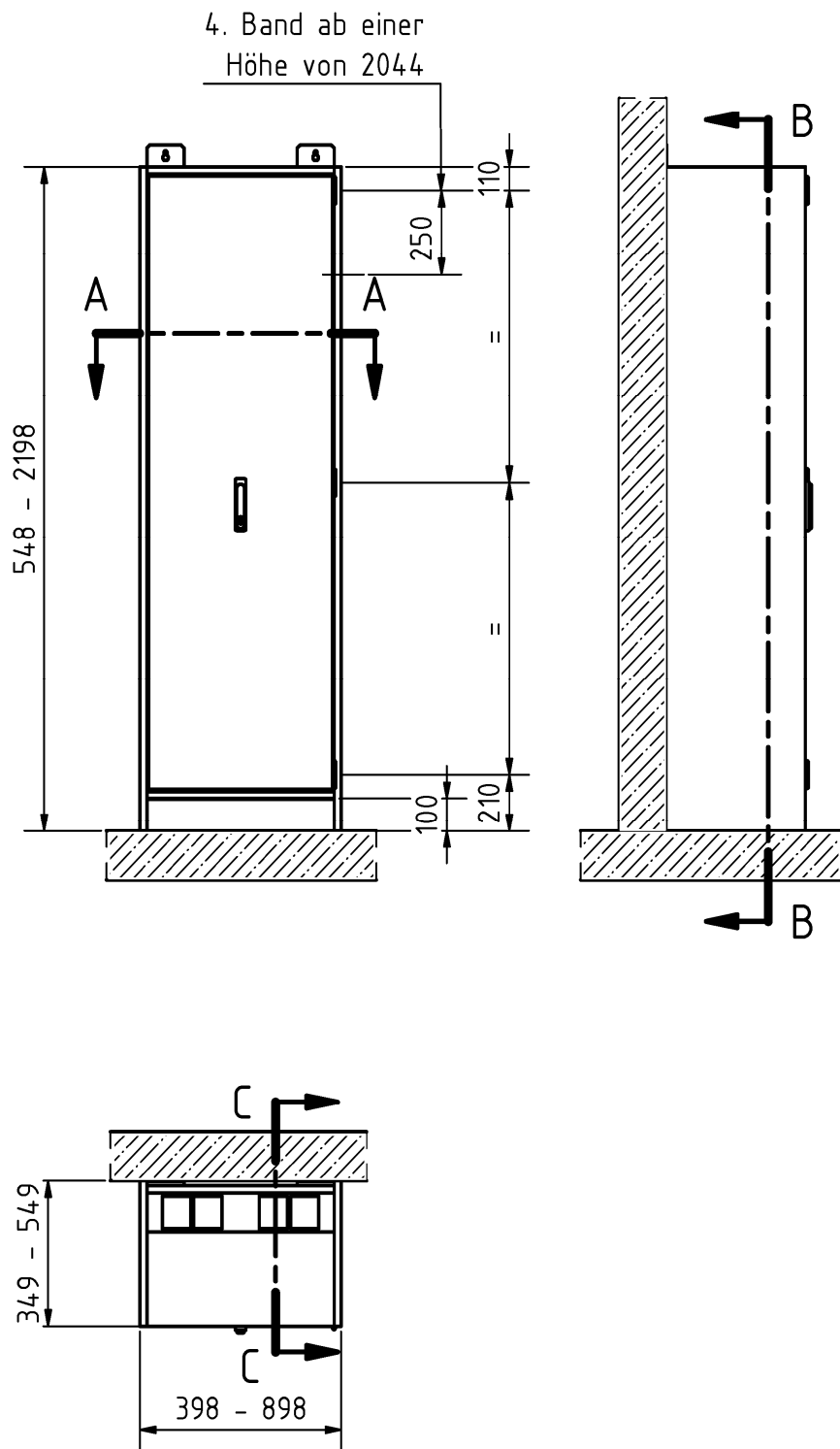
Schnitt A-A



Brandschutzgehäuse mit einer Feuerwiderstandsdauer von mindestens 30 Minuten bei einer Brandbeanspruchung von außen

Anlage 4

Schnitte
 EHL32

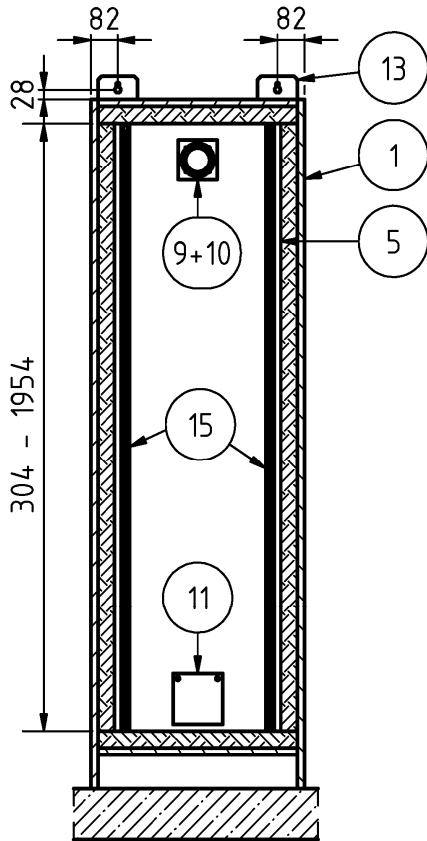


Brandschutzgehäuse mit einer Feuerwiderstandsdauer von mindestens 30 Minuten bei einer Brandbeanspruchung von außen

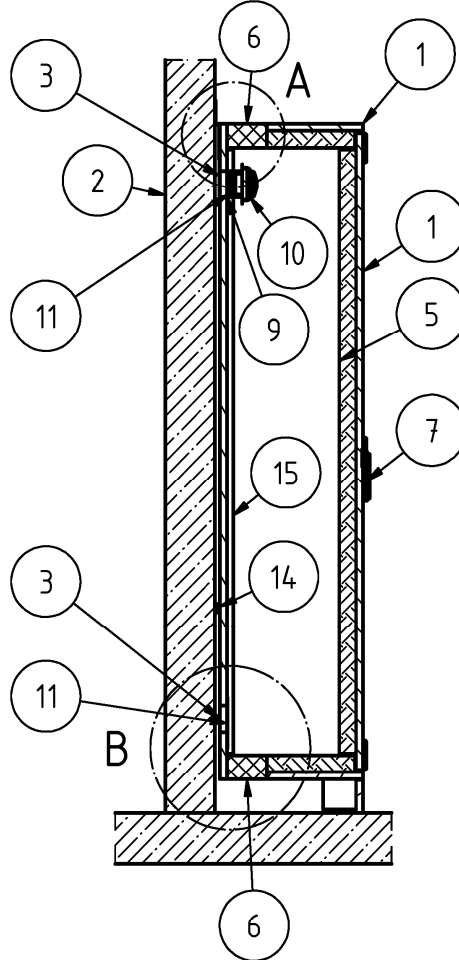
Anlage 5

Ansichten
 ESL31

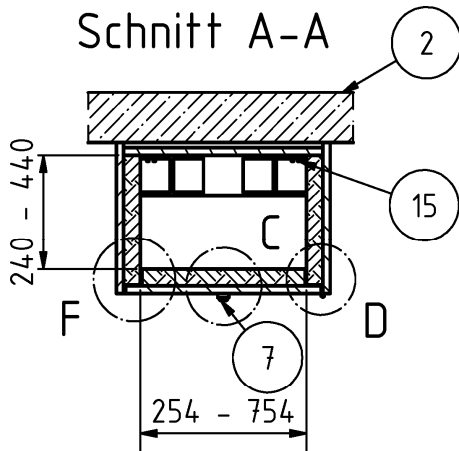
Schnitt B-B



Schnitt C-C



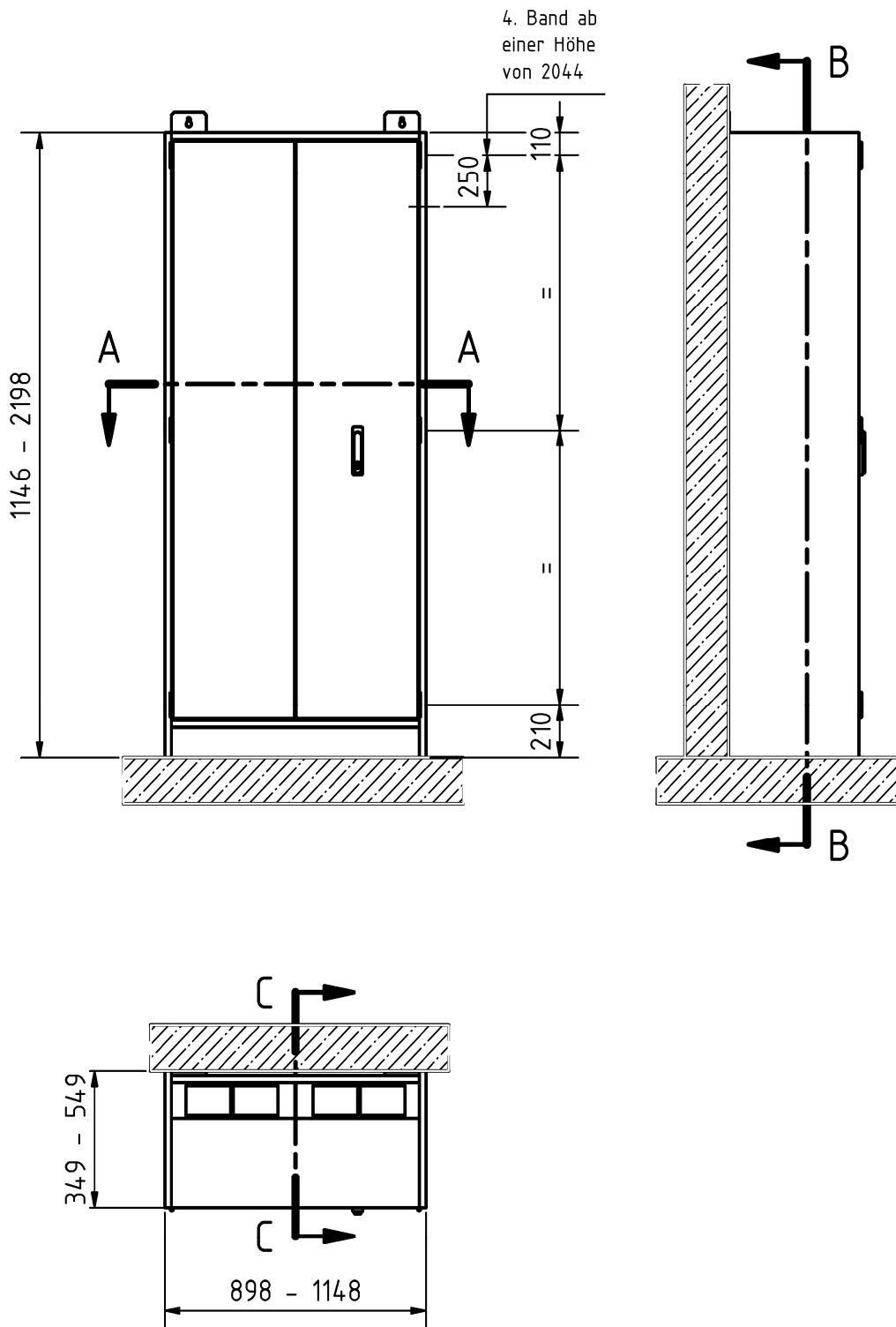
Schnitt A-A



Brandschutzgehäuse mit einer Feuerwiderstandsdauer von mindestens 30 Minuten bei einer Brandbeanspruchung von außen

Anlage 6

Schnitte
 ESL31

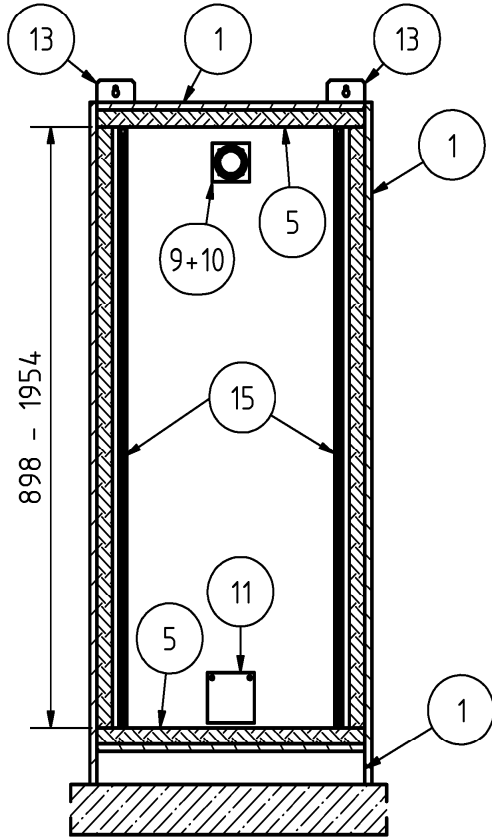


Brandschutzgehäuse mit einer feuerverwehrendsdauer von mindestens 30 Minuten bei einer Brandbeanspruchung von außen

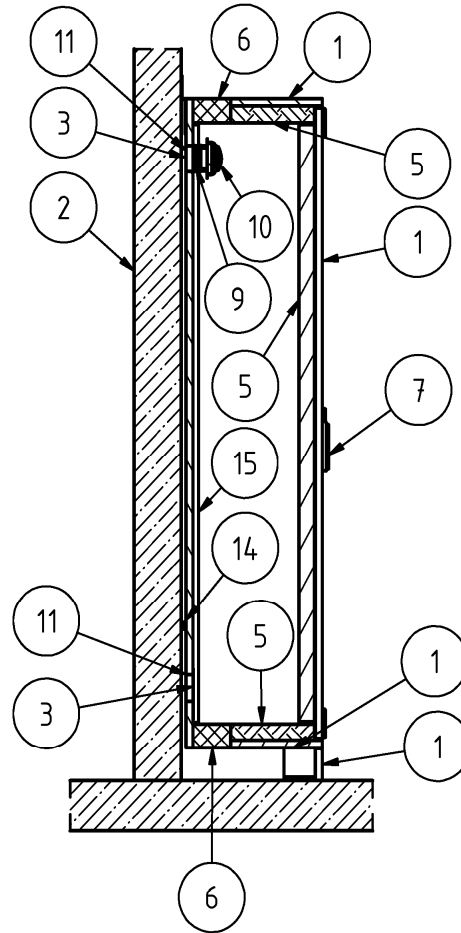
Anlage 7

Ansichten
 ESL32

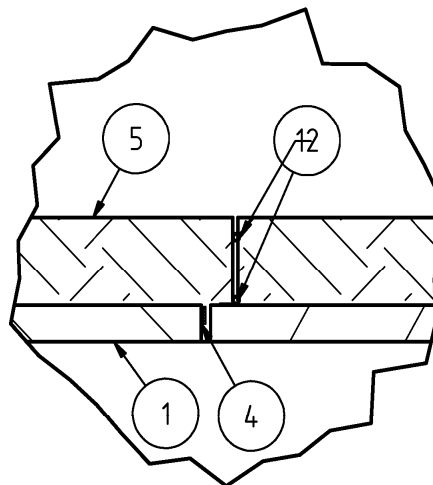
Schnitt B-B



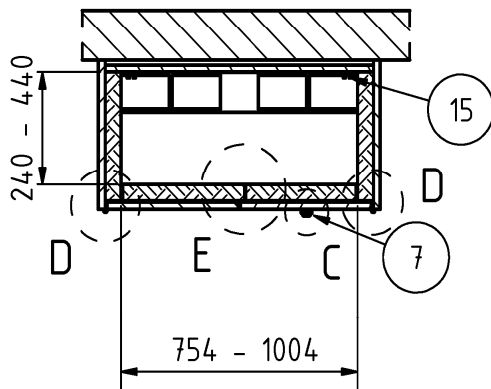
Schnitt C-C



Detail E



Schnitt A-A



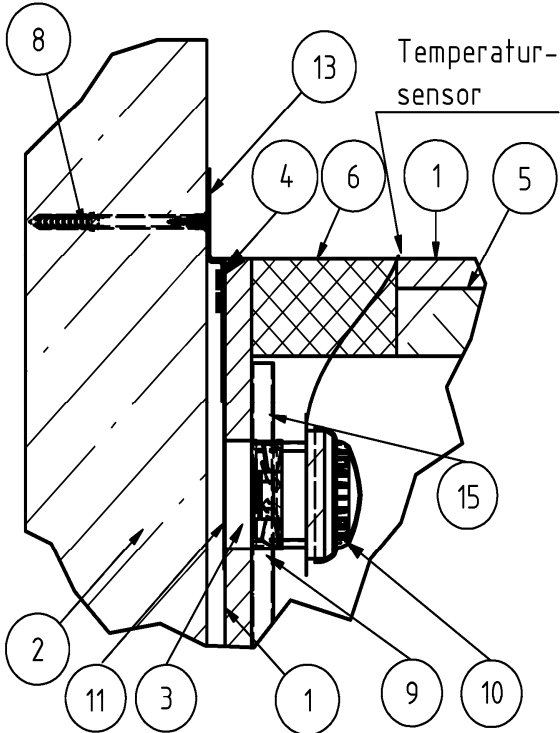
Brandschutzgehäuse mit einer Feuerwiderstandsdauer von mindestens 30 Minuten bei einer Brandbeanspruchung von außen

Anlage 8

Schnitte
 ESL32

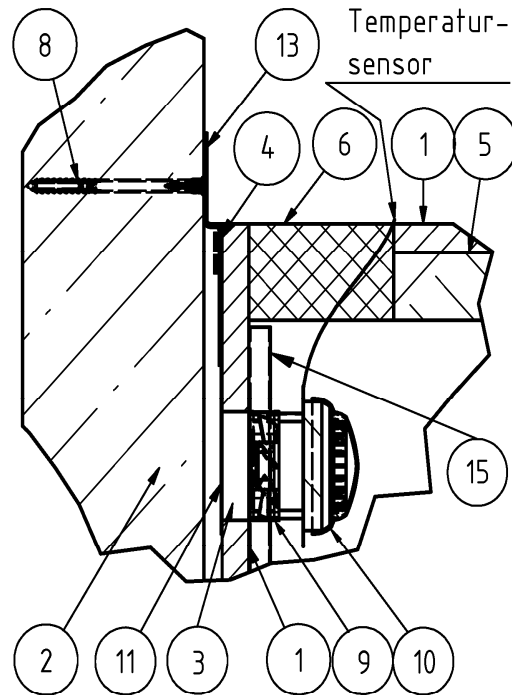
Detail A EHL

Kabeleinführung oben
 und Befestigung Brandschutzgehäuse



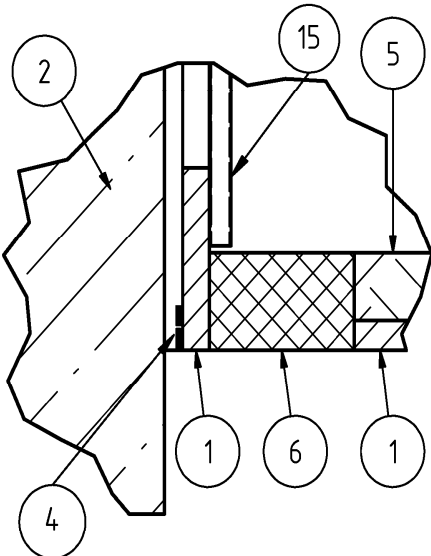
Detail A ESL

Kabeleinführung oben
 und Befestigung Brandschutzgehäuse



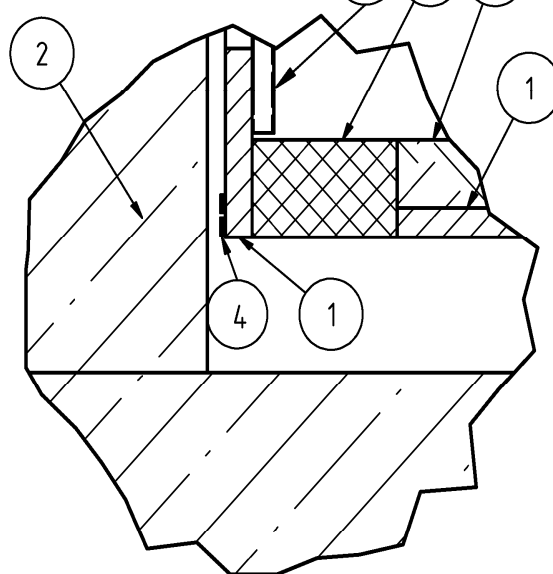
Detail B EHL

Kabeleinführung unten



Detail B ESL

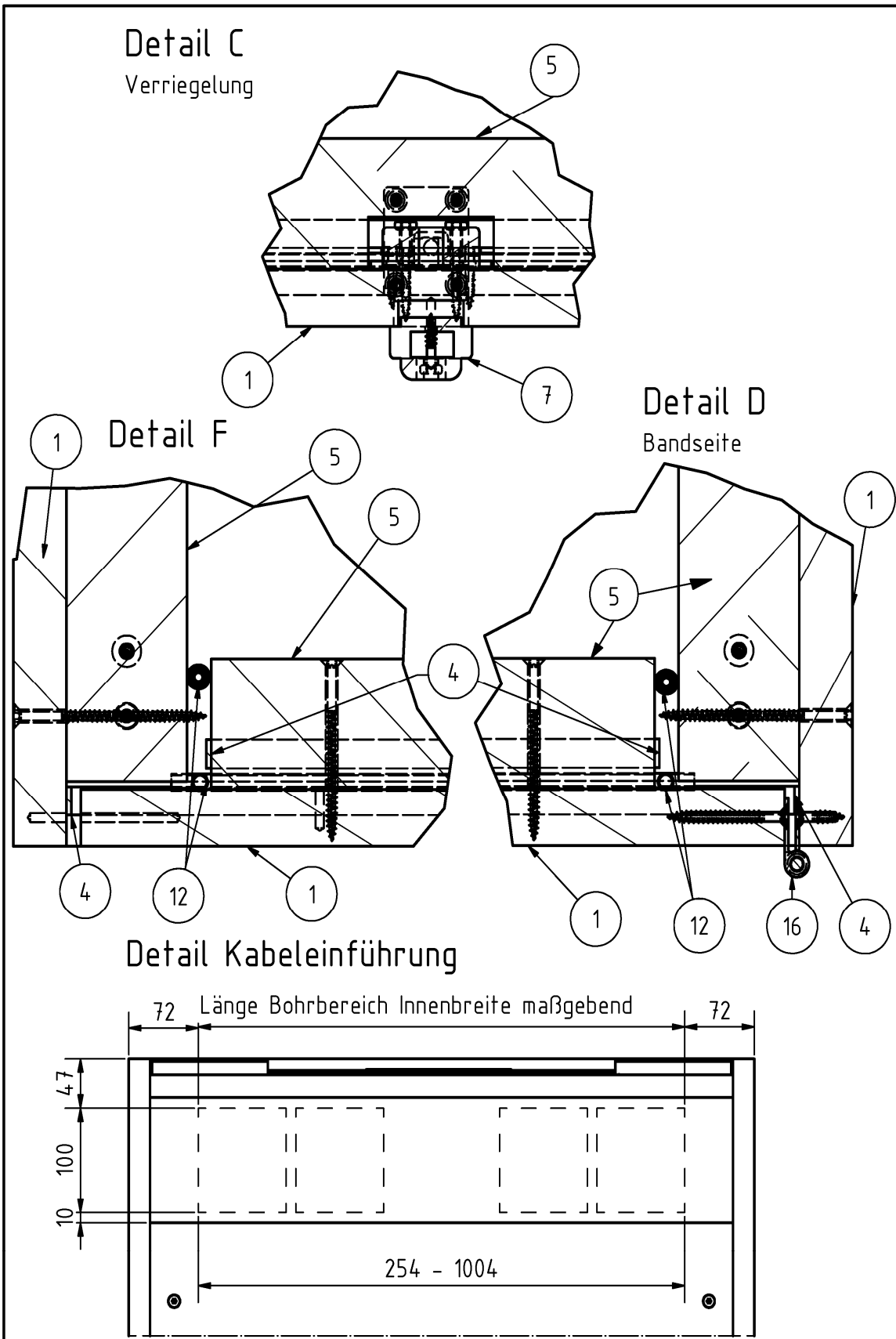
Kabeleinführung unten



Brandschutzgehäuse mit einer Feuerwiderstandsdauer von mindestens 30
 Minuten bei einer Brandbeanspruchung von außen

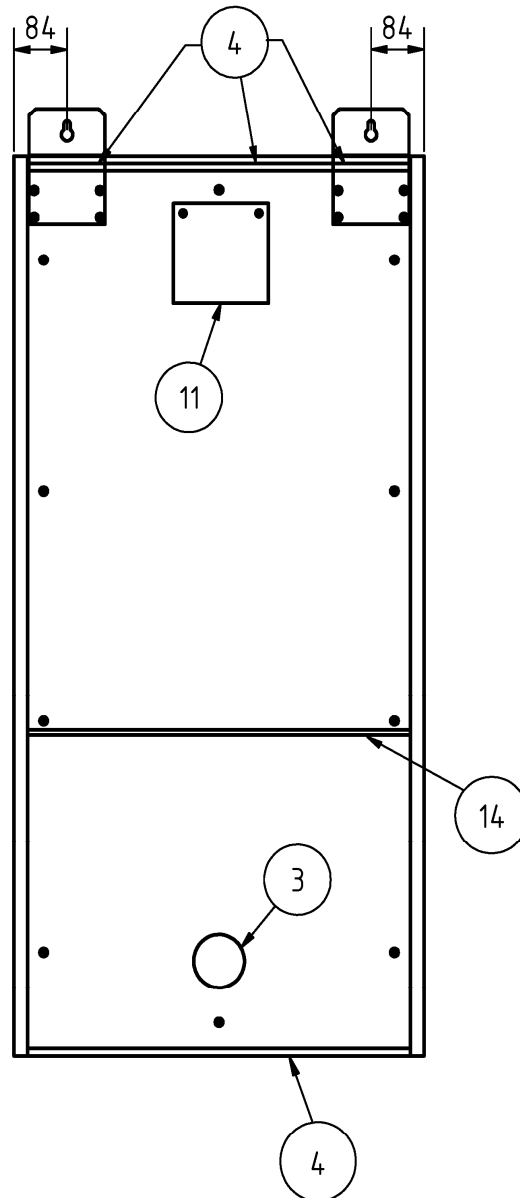
Details A + B
 EHL3X, ESL3X

Anlage 9



elektronische Kopie der abt des dibt: z-86.1-86

Brandschutzgehäuse mit einer Feuerwiderstandsdauer von mindestens 30 Minuten bei einer Brandbeanspruchung von außen	Anlage 10
Details C + D + Kabeleinführung EHL3X / ESL3X	

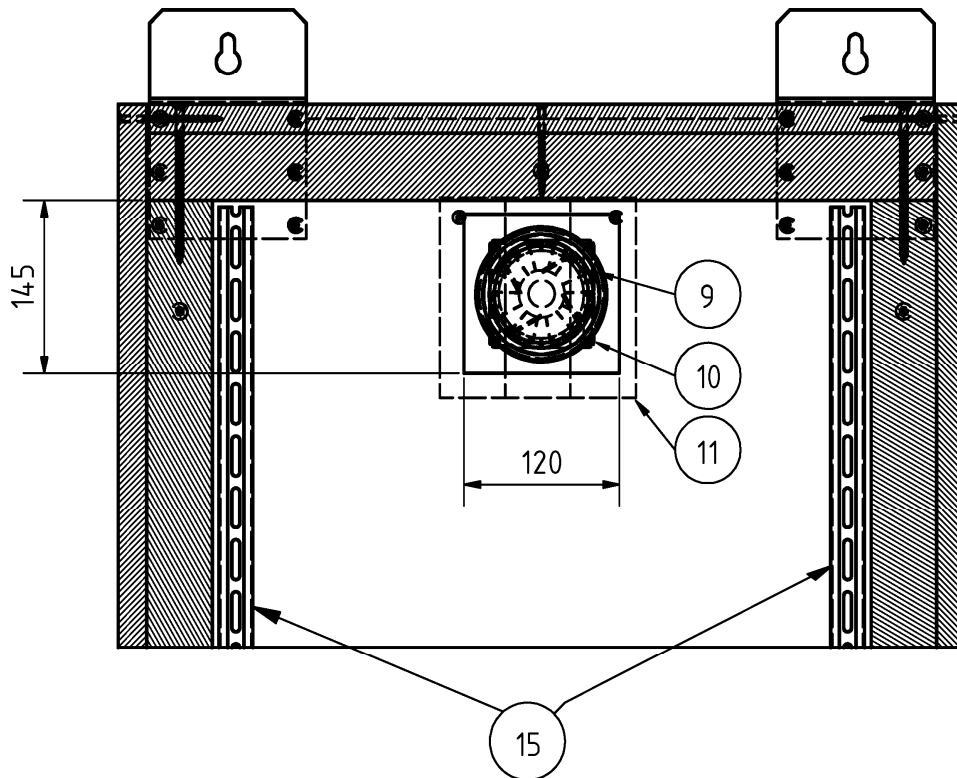


elektronische Kopie der abz des dibt: z-86.1-86

Brandschutzgehäuse mit einer Feuerwiderstandsdauer von mindestens 30
Minuten bei einer Brandbeanspruchung von außen
Detail Aufhängelasche an Gehäuserückseite
EHL3X / ESL3X

Anlage 11

Rauchmelder über dem Ventilator auf Platte befestigt
Vorbohrungen für den Lüfter/Ventilator werksseitig



Brandschutzgehäuse mit einer Feuerwiderstandsdauer von mindestens 30
Minuten bei einer Brandbeanspruchung von außen
Vorbohrungen für Befestigung Rauchmelder, Ausschnitt
EHL3X, ESL3X

Anlage 12

Positionsliste	
Pos.	Bezeichnung
1	Brandschutzplatte
2	Massivwand
3	Lüftungsöffnung
4	Dämmschichtbildner
5	Brandschutzplatte
6	Kabeleinführung
7	Schwenkhebelverschluss
8	Befestigungsmittel
9	Lüfter
10	Rauchmelder
11	Verschlussklappe
12	Rauchdichtung
13	Stahllasche
14	Kompriband
15	C-Schienen
16	Scharniere

Brandschutzgehäuse mit einer Feuerwiderstandsdauer von mindestens 30 Minuten bei einer Brandbeanspruchung von außen

Positionsliste
 EHL3X / ESL3X

Anlage 13