

Zulassungsstelle für Bauprodukte und Bauarten

Bautechnisches Prüfamt

Eine vom Bund und den Ländern
gemeinsam getragene Anstalt des öffentlichen Rechts



Europäische Technische Bewertung

ETA-01/0013
vom 17. September 2020

Allgemeiner Teil

Technische Bewertungsstelle, die die Europäische Technische Bewertung ausstellt

Deutsches Institut für Bautechnik

Handelsname des Bauprodukts

Bolzenanker B

Produktfamilie,
zu der das Bauprodukt gehört

Mechanischer Dübel zur Verankerung im Beton

Hersteller

MKT
Metall-Kunststoff-Technik GmbH & Co. KG
Auf dem Immel 2
67685 Weilerbach

Herstellungsbetrieb

MKT
Metall-Kunststoff-Technik GmbH & Co. KG
Auf dem Immel 2
67685 Weilerbach

Diese Europäische Technische Bewertung enthält

15 Seiten, davon 3 Anhänge, die fester Bestandteil dieser Bewertung sind.

Diese Europäische Technische Bewertung wird ausgestellt gemäß der Verordnung (EU) Nr. 305/2011, auf der Grundlage von

EAD 330232-01-0601 Edition 12/2019

Diese Fassung ersetzt

ETA-01/0013 vom 29. November 2018

Die Europäische Technische Bewertung wird von der Technischen Bewertungsstelle in ihrer Amtssprache ausgestellt. Übersetzungen dieser Europäischen Technischen Bewertung in andere Sprachen müssen dem Original vollständig entsprechen und müssen als solche gekennzeichnet sein.

Diese Europäische Technische Bewertung darf, auch bei elektronischer Übermittlung, nur vollständig und ungekürzt wiedergegeben werden. Nur mit schriftlicher Zustimmung der ausstellenden Technischen Bewertungsstelle kann eine teilweise Wiedergabe erfolgen. Jede teilweise Wiedergabe ist als solche zu kennzeichnen.

Die ausstellende Technische Bewertungsstelle kann diese Europäische Technische Bewertung widerrufen, insbesondere nach Unterrichtung durch die Kommission gemäß Artikel 25 Absatz 3 der Verordnung (EU) Nr. 305/2011.

Besonderer Teil

1 Technische Beschreibung des Produkts

Der Bolzenanker B ist ein Dübel aus verzinktem Stahl oder nichtrostendem Stahl, der in ein Bohrloch gesteckt und durch Aufbringen des Montagedrehmoments verankert wird.

Die Produktbeschreibung ist in Anhang A angegeben.

2 Spezifizierung des Verwendungszwecks gemäß dem anwendbaren Europäischen Bewertungsdokument

Von den Leistungen in Abschnitt 3 kann nur ausgegangen werden, wenn der Dübel entsprechend den Angaben und Bedingungen nach Anhang B verwendet wird.

Die Prüf- und Bewertungsmethoden, die dieser Europäischen Technischen Bewertung zu Grunde liegen, führen zur Annahme einer Nutzungsdauer des Dübels von mindestens 50 Jahren. Die Angabe der Nutzungsdauer kann nicht als Garantie des Herstellers verstanden werden, sondern ist lediglich ein Hilfsmittel zur Auswahl des richtigen Produkts in Bezug auf die angenommene wirtschaftlich angemessene Nutzungsdauer des Bauwerks.

3 Leistung des Produkts und Angabe der Methoden ihrer Bewertung

3.1 Mechanische Festigkeit und Standsicherheit (BWR 1)

Wesentliches Merkmal	Leistung
Charakteristische Widerstände unter Zugbeanspruchung (statische und quasi-statische Lasten) Methode A	Siehe Anhang B4, C1 und C2
Charakteristische Widerstände unter Querlast (statische und quasi-statische Lasten)	Siehe Anhang C3
Verschiebungen und Dauerhaftigkeit	Siehe Anhang C4 und B1
Charakteristische Widerstände und Verschiebungen für die seismische Leistungskategorie C1 und C2	Keine Leistung bewertet

3.2 Brandschutz (BWR 2)

Wesentliches Merkmal	Leistung
Brandverhalten	Klasse A1
Feuerwiderstand	Keine Leistung bewertet

4 Angewandtes System zur Bewertung und Überprüfung der Leistungsbeständigkeit mit der Angabe der Rechtsgrundlage

Gemäß dem Europäischen Bewertungsdokument EAD 330232-01-0601 gilt folgende Rechtsgrundlage: [96/582/EG].

Folgendes System ist anzuwenden: 1

5 Für die Durchführung des Systems zur Bewertung und Überprüfung der Leistungsbeständigkeit erforderliche technische Einzelheiten gemäß anwendbarem Europäischen Bewertungsdokument

Technische Einzelheiten, die für die Durchführung des Systems zur Bewertung und Überprüfung der Leistungsbeständigkeit notwendig sind, sind Bestandteil des Kontrollplans, der beim Deutschen Institut für Bautechnik hinterlegt ist.

Ausgestellt in Berlin 17. September 2020 vom Deutschen Institut für Bautechnik

BD Dipl.-Ing. Andreas Kummerow
Abteilungsleiter

Beglaubigt
Lange

Bolzenanker B / B fvz / B sh / B A2 / B A4 / B HCR

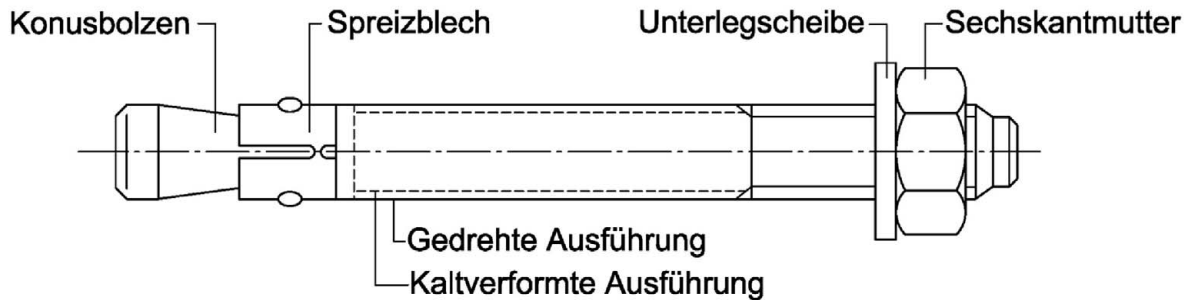


Tabelle A1: Dübelabmessungen

Dübelgröße	Dübellänge L			Schlüsselweite [SW]
	Verankerungstiefe $h_{ef,1}$	Verankerungstiefe $h_{ef,2}$	Verankerungstiefe $h_{ef,3}$	
M6	$t_{fix, hef,1} + 47,4$	$t_{fix, hef,2} + 57,4$	$t_{fix, hef,3} + 77,4$	10
M8	$t_{fix, hef,1} + 57,4$	$t_{fix, hef,2} + 66,4$	$t_{fix, hef,3} + 92,4$	13
M10	$t_{fix, hef,1} + 68,0$	$t_{fix, hef,2} + 74,0$	$t_{fix, hef,3} + 106,0$	17
M12	$t_{fix, hef,1} + 82,3$	$t_{fix, hef,2} + 97,3$	$t_{fix, hef,3} + 132,3$	19
M16	$t_{fix, hef,1} + 103,0$ ($t_{fix, hef,1} + 101,8$) ¹⁾	$t_{fix, hef,2} + 121,0$ ($t_{fix, hef,2} + 117,8$) ¹⁾	$t_{fix, hef,3} + 159,0$ ($t_{fix, hef,3} + 157,8$) ¹⁾	24
M20	$t_{fix, hef,1} + 120,7$	$t_{fix, hef,2} + 142,7$	$t_{fix, hef,3} + 157,7$	30

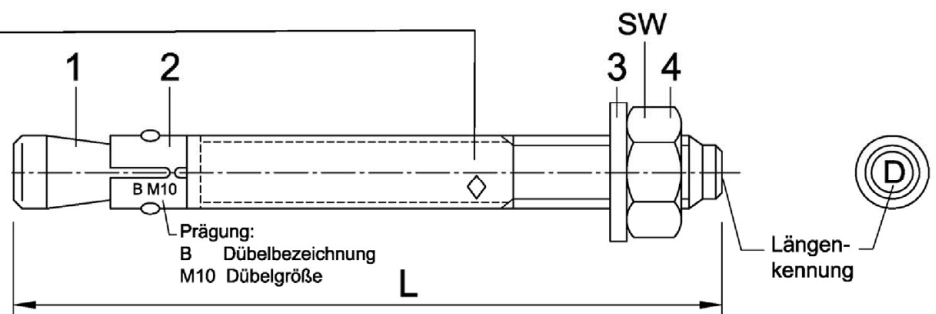
¹⁾ Dübelausführung B A2 / B A4 / B HCR

Prägung: z.B. \diamond 15/21

- \diamond Werkzeichen
- 15 maximale Anbauteildicke bei $h_{ef,2}$
- 21 maximale Anbauteildicke bei $h_{ef,1}$

zusätzliche Kennung:

- A2 nichtrostender Stahl
- A4 nichtrostender Stahl
- HCR hochkorrosionsbeständiger Stahl



Längenkennung	A	B	C	D	E	F	G	H	I	J	K	L	M
Dübellänge min \geq	38,1	50,8	63,5	76,2	88,9	101,6	114,3	127,0	139,7	152,4	165,1	177,8	190,5
Dübellänge max $<$	50,8	63,5	76,2	88,9	101,6	114,3	127,0	139,7	152,4	165,1	177,8	190,5	203,2

Längenkennung	N	O	P	Q	R	S	T	U	V	W	X	Y	Z
Dübellänge min \geq	203,2	215,9	228,6	241,3	254,0	279,4	304,8	330,2	355,6	381,0	406,4	431,8	457,2
Dübellänge max $<$	215,9	228,6	241,3	254,0	279,4	304,8	330,2	355,6	381,0	406,4	431,8	457,2	483,0

Maße in mm

Bolzenanker B / B fvz / B sh / B A2 / B A4 / B HCR

Produktbeschreibung
Prägung und Dübelabmessungen

Anhang A1

Tabelle A2: Werkstoffe

Teil	Benennung	Werkstoff
B	galvanisch verzinkt	≥ 5 µm gemäß EN ISO 4042:1999
B fvz	feuerverzinkt	≥ 40 µm (im Mittel 50 µm) gemäß EN ISO 10684:2011 oder EN ISO 1461:2009
B sh	diffusionsverzinkt	≥ 45 µm gemäß EN ISO 17668:2016
1	Konusbolzen	Kaltstauch- bzw. Automatenstahl
2	Spreizblech	Nichtrostender Stahl gemäß CRC II ¹⁾ , gemäß EN 10088:2014
3	Unterlegscheibe	Stahl, verzinkt
4	Sechskantmutter	Festigkeitsklasse 8 gemäß EN ISO 898-2:2012
B A2		
1	Konusbolzen	Nichtrostender Stahl gemäß CRC II ¹⁾ , beschichtet
2	Spreizblech	Nichtrostender Stahl gemäß CRC II ¹⁾ , gem. EN 10088:2014
3	Unterlegscheibe	Nichtrostender Stahl gemäß CRC II ¹⁾
4	Sechskantmutter	Nichtrostender Stahl gemäß CRC II ¹⁾ , Festigkeitsklasse 70, beschichtet EN ISO 3506-2:2009
B A4		
1	Konusbolzen	Nichtrostender Stahl gemäß CRC III ¹⁾ , beschichtet
2	Spreizblech	Nichtrostender Stahl gemäß CRC II ¹⁾ oder CRC III ¹⁾ , gem. EN 10088:2014
3	Unterlegscheibe	Nichtrostender Stahl gemäß CRC III ¹⁾
4	Sechskantmutter	Nichtrostender Stahl gemäß CRC III ¹⁾ , Festigkeitsklasse 70, beschichtet EN ISO 3506-2:2009
B HCR		
1	Konusbolzen	Nichtrostender Stahl gemäß CRC V ¹⁾ , beschichtet
2	Spreizblech	Nichtrostender Stahl gemäß CRC III ¹⁾ , gem. EN 10088:2014
3	Unterlegscheibe	Nichtrostender Stahl gemäß CRC V ¹⁾
4	Sechskantmutter	Nichtrostender Stahl gemäß CRC V ¹⁾ , Festigkeitsklasse 70, beschichtet EN ISO 3506-2:2009, EN 10088:2014

¹⁾ Korrosionsbeständigkeitsklasse nach EN 1993-1-4:2015, Anhang A, Tabelle A.3

Bolzenanker B / B fvz / B sh / B A2 / B A4 / B HCR

Produktbeschreibung
Werkstoffe

Anhang A2

Spezifizierung des Verwendungszwecks

B / B fvz / B sh / B A2 / B A4 / B HCR		M6	M8	M10	M12	M16	M20	
B	galvanisch verzinkt	✓	✓	✓	✓	✓	✓	
B fvz	feuerverzinkt	-	✓	✓	✓	✓	✓	
B sh	diffusionsverzinkt	✓	✓	✓	✓	✓	✓	
B A2	nichtrostender Stahl	✓	✓	✓	✓	✓	✓	
B A4	nichtrostender Stahl	✓	✓	✓	✓	✓	✓	
B HCR	hochkorrosionsbeständiger Stahl	✓	✓	✓	✓	✓	✓	
alle Ausführungen	statische oder quasi-statische Einwirkung	✓						
	ungerissener Beton	✓						

Verankerungsgrund:

- Verdichteter bewehrter oder unbewehrter Normalbeton nach EN 206:2013 + A1:2016
- Festigkeitsklasse C20/25 bis C50/60 nach EN 206:2013 + A1:2016

Anwendungsbedingungen (Umweltbedingungen):

- Bauteile unter den Bedingungen trockener Innenräume (alle Werkstoffe).
- Für alle anderen Bedingungen gilt:

Dübelausführung	Verwendung gemäß EN 1993-1-4:2015 entsprechend der Korrosionsbeständigkeitsklasse CRC nach Anhang A, Tabelle A.2
B A2	CRC II
B A4	CRC III
B HCR	CRC V

Bemessung:

- Die Bemessung der Verankerungen erfolgt unter der Verantwortung eines auf dem Gebiet der Verankerungen und des Betonbaus erfahrenen Ingenieurs
- Unter Berücksichtigung der zu verankernden Lasten sind prüfbare Berechnungen und Konstruktionszeichnungen anzufertigen. Auf den Konstruktionszeichnungen ist die Lage des Dübels (z.B. Lage des Dübels zur Bewehrung oder zu den Auflagern usw.) anzugeben.
- Die Bemessung der Verankerung erfolgt nach EN 1992-4:2018 oder TR055

Einbau:

- Bohrlochherstellung mit Hammer- oder Saugbohrer
- Verwendung wie vom Hersteller geliefert, ohne Austausch einzelner Teile

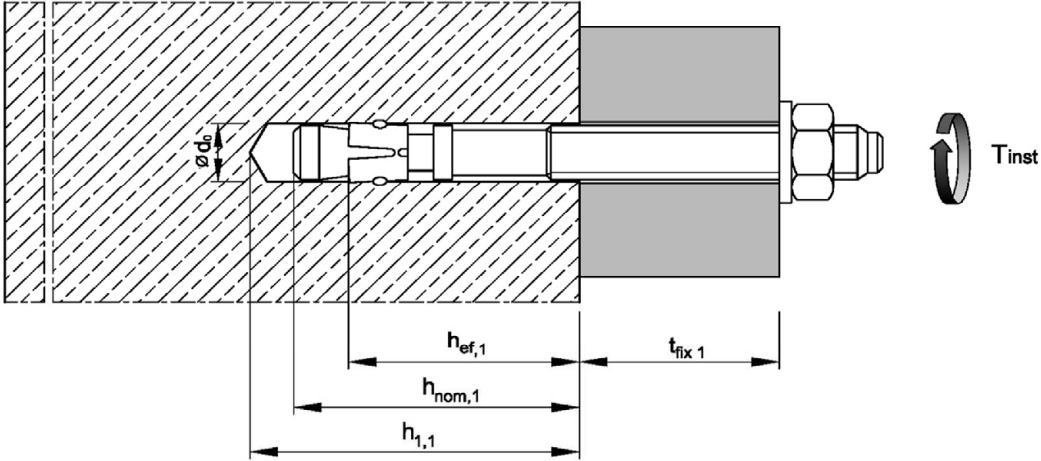
Bolzenanker B / B fvz / B sh / B A2 / B A4 / B HCR

Verwendungszweck
Spezifikationen

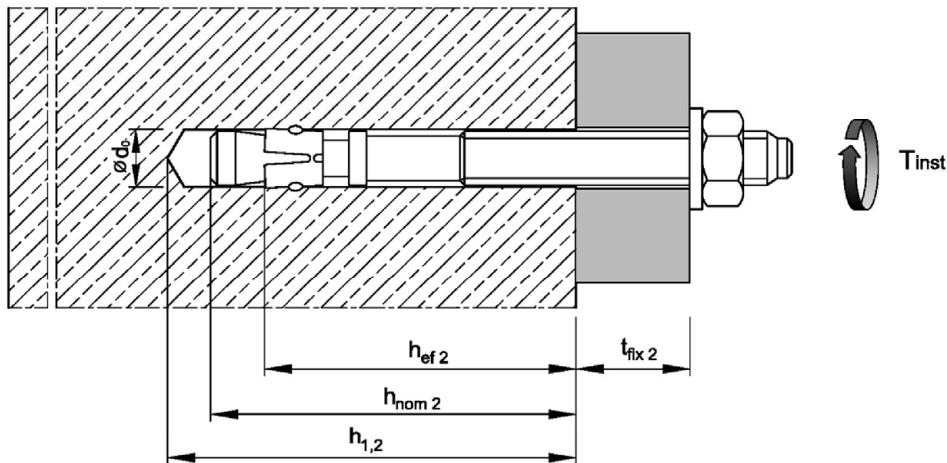
Anhang B1

Montagekennwerte

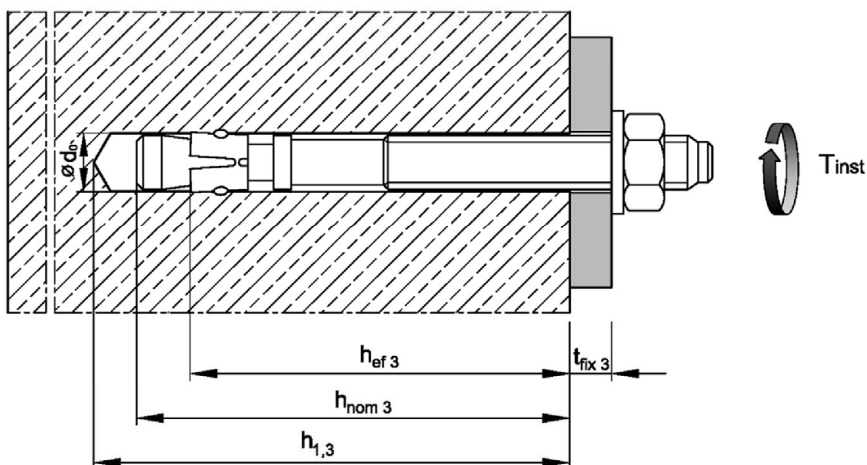
Effektive Verankerungstiefe $h_{ef,1}$



Effektive Verankerungstiefe $h_{ef,2}$



Effektive Verankerungstiefe $h_{ef,3}$



Bolzenanker B / B fvz / B sh / B A2 / B A4 / B HCR

Verwendungszweck
Montagekennwerte

Anhang B2

Tabelle B1: Montagekennwerte

Dübelgröße			M6	M8	M10	M12	M16	M20	
Bohrernennendurchmesser	$d_o =$	[mm]	6	8	10	12	16	20	
Bohrerschneidendurchmesser	$d_{cut} \leq$	[mm]	6,40	8,45	10,45	12,5	16,5	20,55	
Drehmoment	B	$T_{inst} =$	[Nm]	8	15	30	50	100	200
	B fvz	$T_{inst} =$	[Nm]	-	15	30	40	90	120
	B sh	$T_{inst} =$	[Nm]	5	15	30	40	90	120
	B A2 / B A4 / B HCR	$T_{inst} =$	[Nm]	6	15	25	50	100	160
Durchgangsloch im Anbauteil	$d_f \leq$	[mm]	7	9	12	14	18	22	
Verankerungstiefe $h_{ef,1}$									
Verankerungstiefe	$h_{ef,1} \geq$	[mm]	30	35	42	50	64	78	
Bohrlochtiefe	$h_{1,1} \geq$	[mm]	45	55	65	75	95	110	
Setztiefe	$h_{nom,1} \geq$	[mm]	39	47	56	67	84	99	
Verankerungstiefe $h_{ef,2}$									
Verankerungstiefe	$h_{ef,2} \geq$	[mm]	40	44	48	65	82 (80) ¹⁾	100	
Bohrlochtiefe	$h_{1,2} \geq$	[mm]	55	65	70	90	110	130	
Setztiefe	$h_{nom,2} \geq$	[mm]	49	56	62	82	102	121	
Verankerungstiefe $h_{ef,3}$									
Verankerungstiefe	$h_{ef,3} \geq$	[mm]	60	70	80	100	120	115	
Bohrlochtiefe	$h_{1,3} \geq$	[mm]	75	91	102	125	148	145	
Setztiefe	$h_{nom,3} \geq$	[mm]	69	82	94	117	140	136	

¹⁾ Dübelausführung B A2 / B A4 / B HCR

Bolzenanker B / B fvz / B sh / B A2 / B A4 / B HCR

Verwendungszweck
Montagekennwerte

Anhang B3

Tabelle B2: Minimale Achs- und Randabstände für B / B fvz¹⁾ / B sh

Dübelgröße			M6	M8	M10	M12	M16	M20
Verankerungstiefe $h_{ef,1}$								
Mindestbauteildicke	h_{min}	[mm]	80	80	100	100	130	160
Minimaler Achsabstand	s_{min}	[mm]	35	40	55	100	100	140
Minimaler Randabstand	c_{min}	[mm]	40	45	65	100	100	140
Verankerungstiefe $h_{ef,2}$								
Mindestbauteildicke	h_{min}	[mm]	100	100	100	130	170	200
Minimaler Achsabstand	s_{min}	[mm]	35	40	55	75	90	105
Minimaler Randabstand	c_{min}	[mm]	40	45	65	90	105	125
Verankerungstiefe $h_{ef,3}$								
Mindestbauteildicke	h_{min}	[mm]	120	126	132	165	208	215
Minimaler Achsabstand	s_{min}	[mm]	35	40	55	75	90	105
Minimaler Randabstand	c_{min}	[mm]	40	45	65	90	105	125

¹⁾ Dübelausführung B fvz: M8-M20

Tabelle B3: Minimale Achs- und Randabstände für B A2 / B A4 / B HCR

Dübelgröße			M6	M8	M10	M12	M16	M20
Verankerungstiefe $h_{ef,1}$								
Mindestbauteildicke	h_{min}	[mm]	80	80	100	100	130	160
Minimaler Achsabstand	s_{min}	[mm]	35	60	55	100	110	140
Minimaler Randabstand	c_{min}	[mm]	40	60	65	100	110	140
Verankerungstiefe $h_{ef,2}$								
Mindestbauteildicke	h_{min}	[mm]	100	100	100	130	160	200
Minimaler Achsabstand	s_{min}	[mm]	35	35	45	60	80	100
	für $c \geq$	[mm]	40	65	70	100	120	150
Minimaler Randabstand	c_{min}	[mm]	35	45	55	70	80	100
	für $s \geq$	[mm]	60	110	80	100	140	180
Verankerungstiefe $h_{ef,3}$								
Mindestbauteildicke	h_{min}	[mm]	120	126	132	165	200	215
Minimaler Achsabstand	s_{min}	[mm]	35	35	45	60	80	100
	für $c \geq$	[mm]	40	65	70	100	120	150
Minimaler Randabstand	c_{min}	[mm]	35	45	55	70	80	100
	für $s \geq$	[mm]	60	110	80	100	140	180

Zwischenwerte dürfen interpoliert werden

Bolzenanker B / B fvz / B sh / B A2 / B A4 / B HCR

Verwendungszweck
Minimale Achs- und Randabstände

Anhang B4

Montageanweisung

1		<p>Bohrloch senkrecht zur Oberfläche des Verankerungsgrunds erstellen, ohne die Bewehrung zu beschädigen. Bei Verwendung eines Saugbohrers mit Schritt 3 fortfahren.</p>
2		<p>Bohrloch vom Grund her ausblasen oder aussaugen.</p>
3		<p>Anker soweit einschlagen, bis die gewählte Verankerungstiefe erreicht ist.</p>
4		<p>In Tabelle B1 angegebenes Montagemoment T_{inst} aufbringen.</p>

Bolzenanker B / B fvz / B sh / B A2 / B A4 / B HCR

Verwendungszweck
Montageanweisung

Anhang B5

Tabelle C1: Charakteristische Werte bei Zugbeanspruchung für B / B fvz¹⁾ / B sh

Dübelgröße			M6	M8	M10	M12	M16	M20	
Montagebeiwert	γ_{inst}	[-]	1,0						
Stahlversagen									
Charakteristischer Widerstand	$N_{Rk,s}$	[kN]	8,7	15,3	26	35	65	107	
Teilsicherheitsbeiwert	γ_{Ms}	[-]	1,5			1,6			
Herausziehen									
Charakteristischer Widerstand im ungerissenen Beton C20/25	für $h_{ef,1}$	$N_{Rk,p}$	[kN]	6,5 ²⁾	10,2 ²⁾	13,4	17,4	25,2	33,9
	für $h_{ef,2}$	$N_{Rk,p}$	[kN]	10	13	16,4	25,8	36,5	49,2
	für $h_{ef,3}$	$N_{Rk,p}$	[kN]	10	13	16,4	26	40	55
Erhöhungsfaktor für $N_{Rk,p}$	ψ_C	[-]	$\left(\frac{f_{ck}}{20}\right)^{0,5}$			$\left(\frac{f_{ck}}{20}\right)^{0,29}$	$\left(\frac{f_{ck}}{20}\right)^{0,33}$	$\left(\frac{f_{ck}}{20}\right)^{0,5}$	
Spalten									
Charakteristischer Widerstand im ungerissenen Beton C20/25	$N^0_{Rk,sp}$	[kN]	min [$N_{Rk,p}$; $N^0_{Rk,c}$ ³⁾]						
Verankerungstiefe $h_{ef,1}$									
Achsabstand	$S_{cr,sp}$	[mm]	180	210	230	240	320	400	
Randabstand	$C_{cr,sp}$	[mm]	90	105	115	120	160	200	
Verankerungstiefe $h_{ef,2}$									
Achsabstand	$S_{cr,sp}$	[mm]	160	220	240	330	410	500	
Randabstand	$C_{cr,sp}$	[mm]	80	110	120	165	205	250	
Verankerungstiefe $h_{ef,3}$									
Achsabstand	$S_{cr,sp}$	[mm]	360	240	480	600	720	690	
Randabstand	$C_{cr,sp}$	[mm]	180	210	240	300	360	345	
Betonausbruch									
Effektive Verankerungstiefe	für $h_{ef,1} \geq$	[mm]	30 ²⁾	35 ²⁾	42	50	64	78	
	für $h_{ef,2} \geq$	[mm]	40	44	48	65	82	100	
	für $h_{ef,3} \geq$	[mm]	60	70	80	100	120	115	
Achsabstand	$S_{cr,N}$	[mm]	3 $h_{ef(1,2,3)}$						
Randabstand	$C_{cr,N}$	[mm]	1,5 $h_{ef(1,2,3)}$						
Faktor	ungerissener Beton	$k_{ucr,N}$	[-]	11,0					
	gerissener Beton	$k_{cr,N}$	[-]	Leistung nicht bewertet					

¹⁾ Dübelausführung B fvz: M8-M20

²⁾ Befestigungen mit $h_{ef} < 40\text{mm}$ sind auf die Verwendung statisch unbestimmter Bauteile unter Innenraumbedingungen beschränkt.

³⁾ $N^0_{Rk,c}$ nach EN 1992-4:2018

Bolzenanker B / B fvz / B sh / B A2 / B A4 / B HCR

Leistung

Charakteristische Werte bei Zugbeanspruchung für B / B fvz / B sh

Anhang C1

Tabelle C2: Charakteristische Werte bei Zugbeanspruchung für B A2 / B A4 / B HCR

Dübelgröße			M6	M8	M10	M12	M16	M20	
Montagebeiwert	γ_{inst}	[-]	1,0						
Stahlversagen									
Charakteristischer Widerstand	$N_{Rk,s}$	[kN]	10	18	30	44	88	134	
Teilsicherheitsbeiwert	γ_{Ms}	[-]	1,50						
Herausziehen									
Charakteristischer Widerstand im ungerissenen Beton C20/25	für $h_{ef,1}$	$N_{Rk,p}$	[kN]	6,5 ¹⁾	9 ¹⁾	12	17,4	25,2	33,9
	für $h_{ef,2}$	$N_{Rk,p}$	[kN]	8	15	16,4	25	35,2	49,2
	für $h_{ef,3}$	$N_{Rk,p}$	[kN]	8	15	16,4	25	42	60
Erhöhungsfaktor für $N_{Rk,p}$	ψ_C	[-]	$\left(\frac{f_{ck}}{20}\right)^{0,5}$						
Spalten									
Charakteristischer Widerstand im ungerissenen Beton C20/25	$N^0_{Rk,sp}$	[kN]	min [$N_{Rk,p}$; $N^0_{Rk,c}{}^{2)}$]						
Verankerungstiefe $h_{ef,1}$									
Achsabstand	$s_{cr,sp}$	[mm]	180	180	180	180	180	180	
Randabstand	$c_{cr,sp}$	[mm]	90	90	90	90	90	90	
Verankerungstiefe $h_{ef,2}$									
Es darf der höhere Widerstand aus Fall 1 und Fall 2 angesetzt werden									
Fall 1									
Charakteristischer Widerstand im ungerissenen Beton C20/25	$N^0_{Rk,sp}$	[kN]	6	9	12	20	30	40	
Achsabstand	$s_{cr,sp}$	[mm]	3 h_{ef}						
Randabstand	$c_{cr,sp}$	[mm]	1,5 h_{ef}						
Erhöhungsfaktor für $N^0_{Rk,sp}$	ψ_C	[-]	$\left(\frac{f_{ck}}{20}\right)^{0,5}$						
Fall 2									
Achsabstand	$s_{cr,sp}$	[mm]	160	220	240	340	410	560	
Randabstand	$c_{cr,sp}$	[mm]	80	110	120	170	205	280	
Verankerungstiefe $h_{ef,3}$									
Achsabstand	$s_{cr,sp}$	[mm]	360	240	480	600	720	690	
Randabstand	$c_{cr,sp}$	[mm]	180	210	240	300	360	345	
Betonausbruch									
Effektive Verankerungstiefe	für $h_{ef,1} \geq$	[mm]	30 ¹⁾	35 ¹⁾	42	50	64	78	
	für $h_{ef,2} \geq$	[mm]	40	44	48	65	80	100	
	für $h_{ef,3} \geq$	[mm]	60	70	80	100	120	115	
Achsabstand	$s_{cr,N}$	[mm]	3 h_{ef}						
Randabstand	$c_{cr,N}$	[mm]	1,5 h_{ef}						
Faktor	ungerissener Beton	$k_{ucr,N}$	[-]	11,0					
	gerissener Beton	$k_{cr,N}$	[-]	Keine Leistung bestimmt					

¹⁾ Befestigungen mit $h_{ef} < 40\text{mm}$ sind auf die Verwendung statisch unbestimmter Bauteile unter Innenraumbedingungen beschränkt.

²⁾ $N^0_{Rk,c}$ nach EN 1992-4:2018

Bolzenanker B / B fvz / B sh / B A2 / B A4 / B HCR

Leistung
Charakteristische Werte bei Zugbeanspruchung für B A2 / B A4 / B HCR

Anhang C2

Tabelle C3: Charakteristische Werte bei Querbeanspruchung

Dübelgröße				M6	M8	M10	M12	M16	M20
Montagebeiwert		γ_{inst}	[-]	1,0					
Stahlversagen ohne Hebelarm									
Charakteristischer Widerstand	B / B fvz ¹⁾ / B sh	$V_{Rk,s}^0$	[kN]	5	11	17	25	44	69
	B A2 / B A4 / B HCR	$V_{Rk,s}^0$	[kN]	7	12	19	27	50	86
Duktilitätsfaktor		k_7	[-]	1,0					
Stahlversagen mit Hebelarm									
Charakteristischer Biege­widerstand	B / B fvz ¹⁾ / B sh	$M_{Rk,s}^0$	[Nm]	9	23	45	78	186	363
	B A2 / B A4 / B HCR	$M_{Rk,s}^0$	[Nm]	10	24	49	85	199	454
Teilsicherheitsbeiwert für $V_{Rk,s}^0$ und $M_{Rk,s}^0$	B / B fvz ¹⁾ / B sh	γ_{Ms}	[-]	1,25				1,33	
	B A2 / B A4 / B HCR	γ_{Ms}	[-]	1,25				1,4	
Betonausbruch auf der lastabgewandten Seite									
Faktor für h_{ef}	B / B fvz ¹⁾ / B sh	k_8	[-]	1,0	2,3	2,5	2,9	2,8	3,1
	B A2 / B A4 / B HCR	k_8	[-]	1,0	2,3	2,8	2,8	3,0	3,3
Betonkantenbruch									
Wirksame Dübellänge bei Querlast	für $h_{ef,1}$	l_f	[mm]	30 ²⁾	35 ²⁾	42	50	64	78
	für $h_{ef,2}$	l_f	[mm]	40	44	48	65	82 (80) ³⁾	100
	für $h_{ef,3}$	l_f	[mm]	60	70	80	100	120	115
Wirksamer Außendurchmesser		d_{nom}	[mm]	6	8	10	12	16	20

¹⁾ Dübelausführung B fvz: M8-M20

²⁾ Die Verwendung ist beschränkt auf die Verankerung statisch unbestimmter Systeme

³⁾ Dübelausführung B A2 / B A4 / B HCR

Bolzenanker B / B fvz / B sh / B A2 / B A4 / B HCR

Leistung
Charakteristische Werte bei Querbeanspruchung

Anhang C3

Tabelle C5: Verschiebung unter Zuglast

Dübelgröße			M6	M8	M10	M12	M16	M20
Verankerungstiefe $h_{ef,1}$								
B / B fvz¹⁾ / B sh								
Zuglast	N	[kN]	2,9	5,0	6,5	8,5	12,3	16,6
Verschiebung	δ_{N0}	[mm]	0,3	0,4				
	$\delta_{N\infty}$	[mm]	0,6	1,8				
B A2 / B A4 / B HCR								
Zuglast	N	[kN]	2,9	4,3	5,7	8,5	12,3	16,6
Verschiebung	δ_{N0}	[mm]	0,4	0,7	0,4	0,4	0,6	1,5
	$\delta_{N\infty}$	[mm]	1,3					2,9
Verankerungstiefe $h_{ef,2}$ und $h_{ef,3}$								
B / B fvz¹⁾ / B sh								
Zuglast	N	[kN]	4,3	5,8	7,6	11,9	16,7	23,8
Verschiebung	δ_{N0}	[mm]	0,4	0,5				
	$\delta_{N\infty}$	[mm]	0,7	2,3				
B A2 / B A4 / B HCR								
Zuglast	N	[kN]	3,6	5,7	7,6	11,9	17,2	24,0
Verschiebung	δ_{N0}	[mm]	0,7	0,9	0,5	0,6	0,9	2,1
	$\delta_{N\infty}$	[mm]	1,8					4,2

¹⁾ Dübelausführung B fvz: M8-M20

Tabelle C6: Verschiebung unter Querlast

Dübelgröße			M6	M8	M10	M12	M16	M20
B / B fvz¹⁾ / B sh								
Querlast	V	[kN]	2,9	6,3	9,7	14,3	23,6	37,0
Verschiebung	δ_{V0}	[mm]	1,2	1,5	1,6	2,6	3,1	4,4
	$\delta_{V\infty}$	[mm]	2,4	2,2	2,4	3,9	4,6	6,6
B A2 / B A4 / B HCR								
Querlast	V	[kN]	4,0	6,9	10,9	15,4	28,6	43,7
Verschiebung	δ_{V0}	[mm]	1,1	2,0	1,2	2,0	2,2	2,1
	$\delta_{V\infty}$	[mm]	1,7	3,0	1,8	3,0	3,3	3,2

¹⁾ Dübelausführung B fvz: M8-M20

Bolzenanker B / B fvz / B sh / B A2 / B A4 / B HCR

Leistung
Verschiebung

Anhang C4