

Zulassungsstelle für Bauprodukte und Bauarten

Bautechnisches Prüfamts

Eine vom Bund und den Ländern
gemeinsam getragene Anstalt des öffentlichen Rechts



Europäische Technische Bewertung

ETA-02/0024
vom 2. Januar 2020

Allgemeiner Teil

Technische Bewertungsstelle, die die Europäische Technische Bewertung ausstellt

Deutsches Institut für Bautechnik

Handelsname des Bauprodukts

Injektionssystem fischer FIS V

Produktfamilie,
zu der das Bauprodukt gehört

Verbunddübel zur Verankerung im Beton

Hersteller

fischerwerke GmbH & Co. KG
Otto-Hahn-Straße 15
79211 Denzlingen
DEUTSCHLAND

Herstellungsbetrieb

fischerwerke

Diese Europäische Technische Bewertung enthält

34 Seiten, davon 3 Anhänge, die fester Bestandteil dieser Bewertung sind.

Diese Europäische Technische Bewertung wird ausgestellt gemäß der Verordnung (EU) Nr. 305/2011, auf der Grundlage von

EAD 330499-01-0601

Diese Fassung ersetzt

ETA-02/0024 vom 13. Februar 2017

Die Europäische Technische Bewertung wird von der Technischen Bewertungsstelle in ihrer Amtssprache ausgestellt. Übersetzungen dieser Europäischen Technischen Bewertung in andere Sprachen müssen dem Original vollständig entsprechen und müssen als solche gekennzeichnet sein.

Diese Europäische Technische Bewertung darf, auch bei elektronischer Übermittlung, nur vollständig und ungekürzt wiedergegeben werden. Nur mit schriftlicher Zustimmung der ausstellenden Technischen Bewertungsstelle kann eine teilweise Wiedergabe erfolgen. Jede teilweise Wiedergabe ist als solche zu kennzeichnen.

Die ausstellende Technische Bewertungsstelle kann diese Europäische Technische Bewertung widerrufen, insbesondere nach Unterrichtung durch die Kommission gemäß Artikel 25 Absatz 3 der Verordnung (EU) Nr. 305/2011.

Besonderer Teil

1 Technische Beschreibung des Produkts

Das " Injektionssystem fischer FIS V" ist ein Verbunddübel, der aus einer Mörtelkartusche mit Injektionsmörtel fischer FIS V und einem Stahlteil gemäß Anhang A5 besteht.

Das Stahlteil wird in ein mit Injektionsmörtel gefülltes Bohrloch gesteckt und durch Verbund zwischen Stahlteil, Injektionsmörtel und Beton verankert.

Die Produktbeschreibung ist in Anhang A angegeben.

2 Spezifizierung des Verwendungszwecks gemäß anwendbarem Europäischen Bewertungsdokument

Von den Leistungen in Abschnitt 3 kann nur ausgegangen werden, wenn der Dübel entsprechend den Angaben und unter den Randbedingungen nach Anhang B verwendet wird.

Die Prüf- und Bewertungsmethoden, die dieser Europäischen Technischen Bewertung zu Grunde liegen, führen zur Annahme einer Nutzungsdauer des Dübels von mindestens 50 Jahren. Die Angabe der Nutzungsdauer kann nicht als Garantie des Herstellers verstanden werden, sondern ist lediglich ein Hilfsmittel zur Auswahl des richtigen Produkts in Bezug auf die angenommene wirtschaftlich angemessene Nutzungsdauer des Bauwerks.

3 Leistung des Produkts und Angaben der Methoden ihrer Bewertung

3.1 Mechanische Festigkeit und Standsicherheit (BWR 1)

Wesentliches Merkmal	Leistung
Charakteristischer Widerstand unter Zugbeanspruchung für statische und quasi-statische Einwirkungen	Siehe Anhang C 1, C 2, C 5 bis C 8
Charakteristischer Widerstand unter Querbeanspruchung für statische und quasi-statische Einwirkungen	Siehe Anhang C 1 bis C 4
Verschiebungen für statische und quasi-statische Einwirkungen	Siehe Anhang C 9 bis C 10
Charakteristischer Widerstand für seismische Leitungskategorie C1 und C2 und Verschiebungen	Siehe Anhang C 11 bis C 14
Dauerhaftigkeit	Siehe Anhang B 2

3.2 Hygiene, Gesundheit und Umweltschutz (BWR 3)

Wesentliches Merkmal	Leistung
Inhalt, Emission und/oder Freisetzung von gefährlichen Stoffen	Leistung nicht bewertet

4 Angewandtes System zur Bewertung und Überprüfung der Leistungsbeständigkeit mit der Angabe der Rechtsgrundlage

Gemäß dem Europäischen Bewertungsdokument EAD 330499-01-0601 gilt folgende Rechtsgrundlage: [96/582/EG].

Folgendes System ist anzuwenden: 1

5 Für die Durchführung des Systems zur Bewertung und Überprüfung der Leistungsbeständigkeit erforderliche technische Einzelheiten gemäß anwendbarem Europäischen Bewertungsdokument

Technische Einzelheiten, die für die Durchführung des Systems zur Bewertung und Überprüfung der Leistungsbeständigkeit notwendig sind, sind Bestandteil des Prüfplans, der beim Deutschen Institut für Bautechnik hinterlegt ist.

Ausgestellt in Berlin am 2. Januar 2020 vom Deutschen Institut für Bautechnik

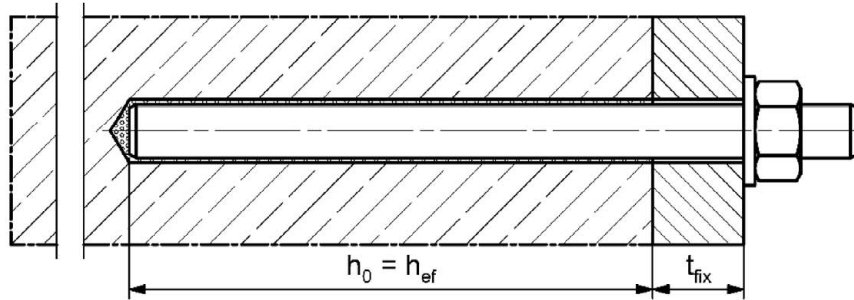
BD Dipl.-Ing. Andreas Kummerow
Abteilungsleiter

Beglaubigt

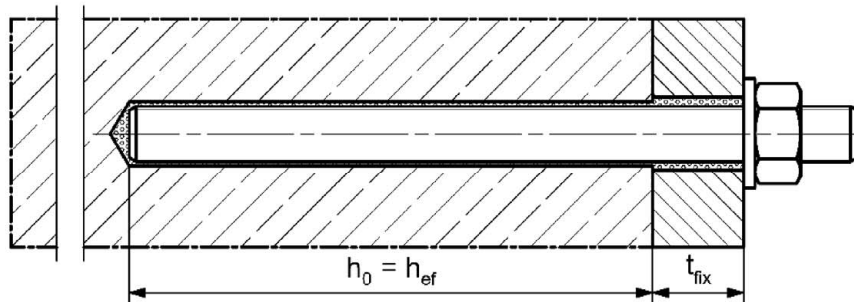
Einbauzustände Teil 1

fischer Ankerstange

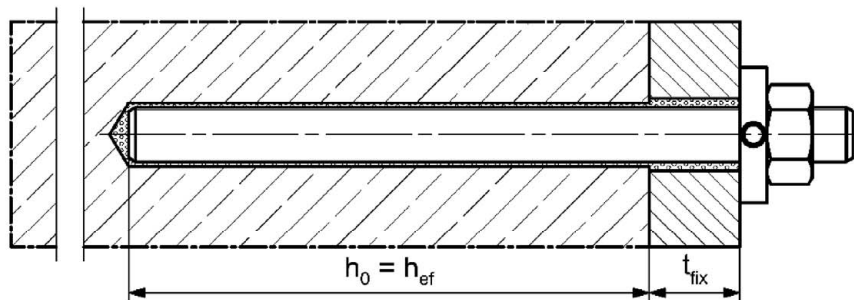
Vorsteckmontage



Durchsteckmontage (Ringspalt mit Mörtel verfüllt)



Vor- oder Durchsteckmontage mit nachträglich verpresster Verfüllscheibe (Ringspalt mit Mörtel verfüllt)



Abbildungen nicht maßstäblich

h_0 = Bohrlochtiefe

h_{ef} = Effektive Verankerungstiefe

t_{fix} = Dicke des Anbauteils

fischer Injektionssystem FIS V

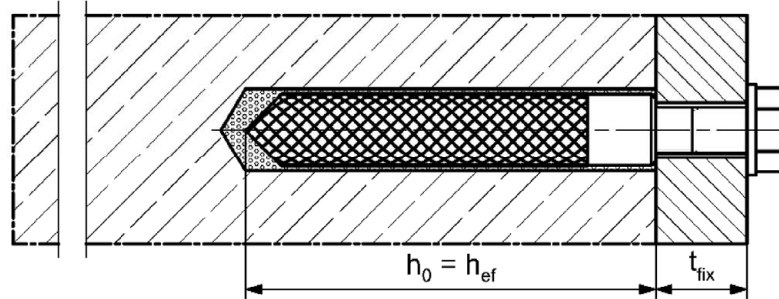
Produktbeschreibung
Einbauzustände Teil 1

Anhang A 1

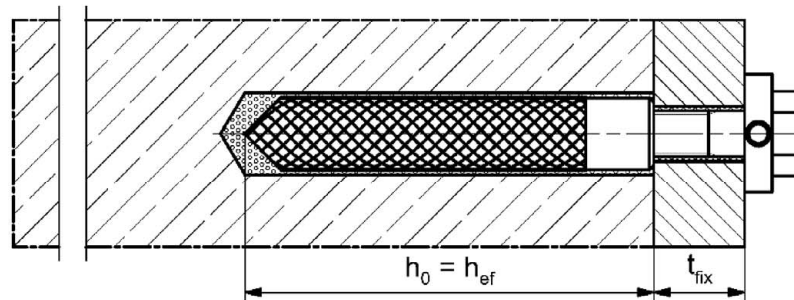
Einbauzustände Teil 2

fischer Innengewindeanker RG MI

Vorsteckmontage



Vorsteckmontage mit nachträglich verpresster Verfüllscheibe (Ringspalt mit Mörtel verfüllt)



Abbildungen nicht maßstäblich

h_0 = Bohrlochtiefe

h_{ef} = Effektive Verankerungstiefe

t_{fix} = Dicke des Anbauteils

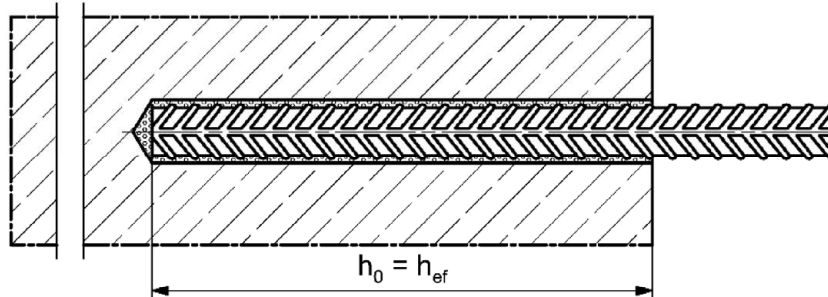
fischer Injektionssystem FIS V

Produktbeschreibung
Einbauzustände Teil 2

Anhang A 2

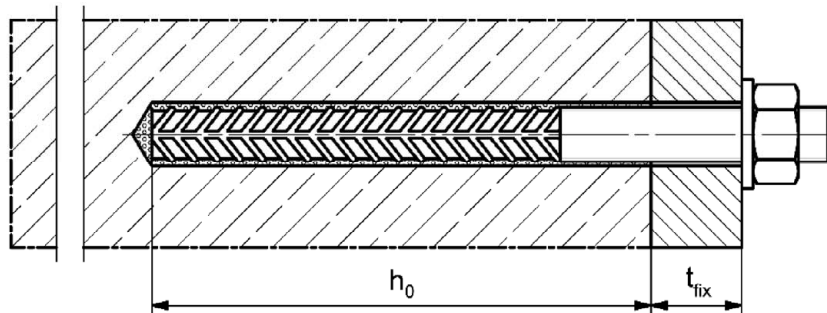
Einbauzustände Teil 3

Betonstahl

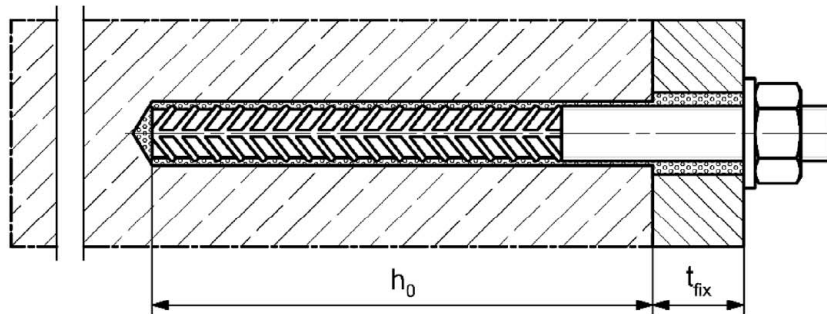


fischer Bewehrungsanker FRA

Vorsteckmontage



Durchsteckmontage (Ringspalt mit Mörtel verfüllt)



Abbildungen nicht maßstäblich

h_0 = Bohrlochtiefe

h_{ef} = Effektive Verankerungstiefe

t_{fix} = Dicke des Anbauteils

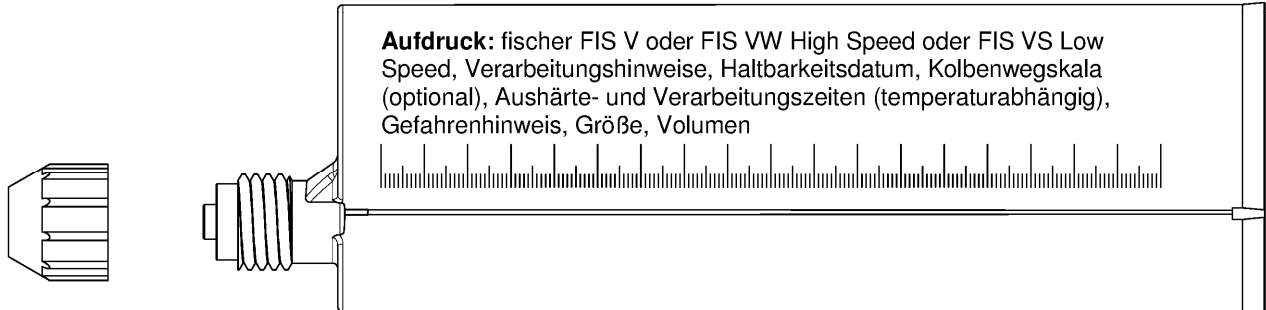
fischer Injektionssystem FIS V

Produktbeschreibung
Einbauzustände Teil 3

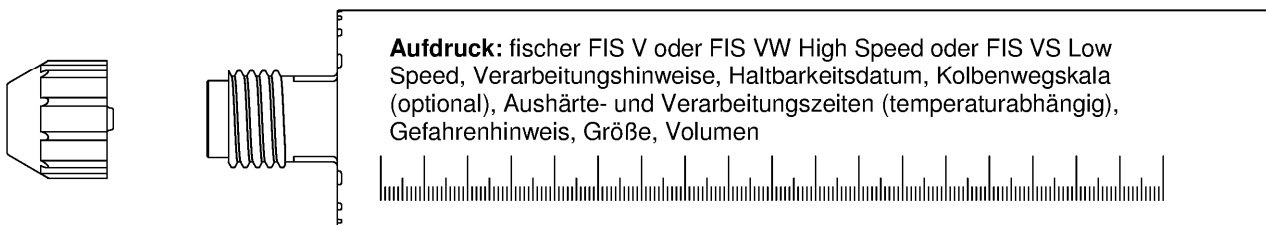
Anhang A 3

Übersicht Systemkomponenten Teil 1

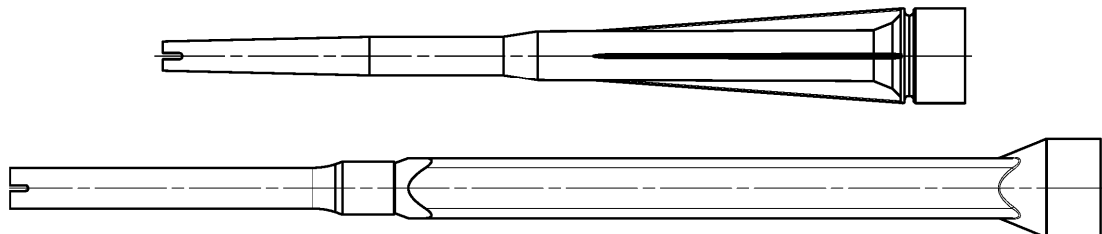
Injektionskartusche (Shuttlekartusche) mit Verschlusskappe; Größen: 350 ml, 360ml, 390 ml, 550 ml, 1100 ml, 1500 ml



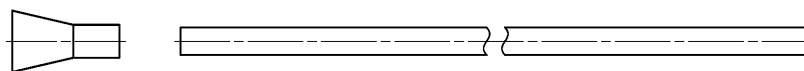
Injektionskartusche (Coaxialkartusche) mit Verschlusskappe; Größen: 100 ml, 150 ml, 300 ml, 380 ml, 400 ml, 410 ml



Statikmischer FIS MR Plus oder UMR



Injektionshilfe und Verlängerungsschlauch für Statikmischer



Reinigungsbürste BS / BSB



Ausbläser ABP



Abbildungen nicht maßstäblich

fischer Injektionssystem FIS V

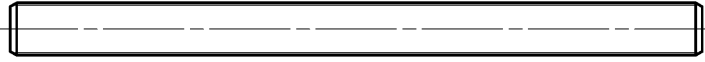
Systembeschreibung
Übersicht Systemkomponenten Teil 1;
Kartuschen / Statikmischer / Zubehör

Anhang A 4

Übersicht Systemkomponenten Teil 2

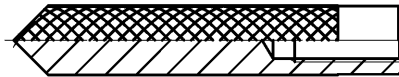
fischer Ankerstange

Größen: M6, M8, M10, M12, M16, M20, M24, M27, M30

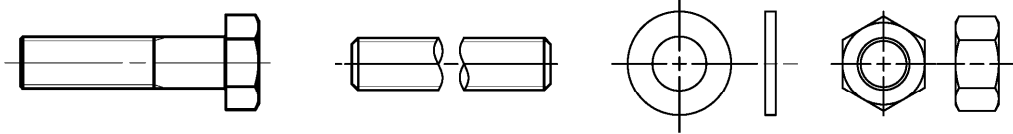


fischer Innengewindeanker RG MI

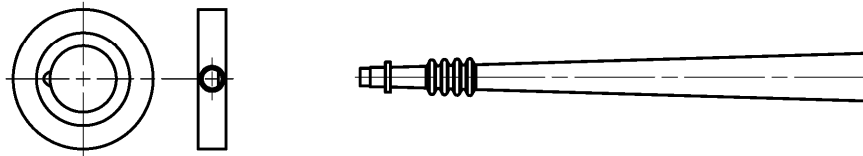
Größen: M8, M10, M12, M16, M20



Schraube / Gewindestange / Scheibe / Mutter



Verfüllscheibe FFD mit Injektionshilfe



Betonstahl

Nenn Durchmesser: $\phi 8$, $\phi 10$, $\phi 12$, $\phi 14$, $\phi 16$, $\phi 20$, $\phi 25$, $\phi 28$



fischer Bewehrungsanker FRA

Größen: M12, M16, M20, M24



Abbildungen nicht maßstäblich

fischer Injektionssystem FIS V

Systembeschreibung

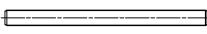





Übersicht Systemkomponenten Teil 2;
Stahlteile

Anhang A 5

Tabelle A6.1: Werkstoffe				
Teil	Bezeichnung	Material		
1	Injektionskartusche	Mörtel, Härter, Füllstoffe		
	Stahlart	Stahl, verzinkt	Nichtrostender Stahl ¹⁾	Hochkorrosionsbeständiger Stahl C ²⁾
2	Ankerstange	Festigkeitsklasse 5.8 oder 8.8; EN ISO 898-1:2013 galv. verzinkt $\geq 5 \mu\text{m}$, EN ISO 4042:1999 A2K oder feuerverzinkt $\geq 40 \mu\text{m}$ EN ISO 10684:2004 $f_{uk} \leq 1000 \text{ N/mm}^2$ $A_5 > 12\%$ Bruchdehnung	Festigkeitsklasse 50, 70 oder 80 EN ISO 3506-1:2009 1.4401; 1.4404; 1.4578; 1.4571; 1.4439; 1.4362; 1.4062; 1.4662; 1.4462; EN 10088-1:2014 $f_{uk} \leq 1000 \text{ N/mm}^2$ $A_5 > 12\%$ Bruchdehnung	Festigkeitsklasse 50 oder 80 EN ISO 3506-1:2009 oder Festigkeitsklasse 70 mit $f_{yk} = 560 \text{ N/mm}^2$ 1.4565; 1.4529; EN 10088-1:2014 $f_{uk} \leq 1000 \text{ N/mm}^2$ $A_5 > 12\%$ Bruchdehnung
Bruchdehnung $A_5 > 8\%$, wenn keine Anforderung der seismischen Leistungskategorie C2 zu berücksichtigen sind				
3	Unterlegscheibe ISO 7089:2000	galv. verzinkt $\geq 5 \mu\text{m}$, EN ISO 4042:1999 A2K oder feuerverzinkt $\geq 40 \mu\text{m}$ EN ISO 10684:2004	1.4401; 1.4404; 1.4578; 1.4571; 1.4439; 1.4362; EN 10088-1:2014	1.4565; 1.4529; EN 10088-1:2014
4	Sechskantmutter	Festigkeitsklasse 5 oder 8; EN ISO 898-2:2012 galv. verzinkt $\geq 5 \mu\text{m}$, ISO 4042:1999 A2K oder feuerverzinkt $\geq 40 \mu\text{m}$ EN ISO 10684:2004	Festigkeitsklasse 50, 70 oder 80 EN ISO 3506-1:2009 1.4401; 1.4404; 1.4578; 1.4571; 1.4439; 1.4362; EN 10088-1:2014	Festigkeitsklasse 50, 70 oder 80 EN ISO 3506-1:2009 1.4565; 1.4529 EN 10088-1:2014
5	fischer Innengewindeanker RG MI	Festigkeitsklasse 5.8 ISO 898-1:2013 galv. verzinkt $\geq 5 \mu\text{m}$, ISO 4042:1999 A2K	Festigkeitsklasse 70 EN ISO 3506-1:2009 1.4401; 1.4404; 1.4578; 1.4571; 1.4439; 1.4362; EN 10088-1:2014 ¹⁾	Festigkeitsklasse 70 EN ISO 3506-1:2009 1.4565; 1.4529; EN 10088-1:2014
6	Handelsübliche Schraube oder Anker-/ Gewindestange für fischer Innengewinde- anker RG MI	Festigkeitsklasse 5.8 oder 8.8; EN ISO 898-1:2013 galv. verzinkt $\geq 5 \mu\text{m}$, ISO 4042:1999 A2K $A_5 > 8\%$ Bruchdehnung	Festigkeitsklasse 70 EN ISO 3506-1:2009 1.4401; 1.4404; 1.4578; 1.4571; 1.4439; 1.4362; EN 10088-1:2014 $A_5 > 8\%$ Bruchdehnung	Festigkeitsklasse 70 EN ISO 3506-1:2009 1.4565; 1.4529; EN 10088-1:2014 $A_5 > 8\%$ Bruchdehnung
7	Verfüllscheibe FFD ähnlich DIN 6319-G	galv. verzinkt $\geq 5 \mu\text{m}$, EN ISO 4042:1999 A2K oder feuerverzinkt $\geq 40 \mu\text{m}$ EN ISO 10684:2004	1.4401; 1.4404; 1.4578; 1.4571; 1.4439; 1.4362; EN 10088-1:2014	1.4565; 1.4529; EN 10088-1:2014
8	Betonstahl EN 1992-1-1:2004 und AC:2010, Anhang C	Stäbe und Betonstahl vom Ring, Klasse B oder C mit f_{yk} und k gemäß NDP oder NCL der EN 1992-1-1:2004 + AC:2010 $f_{uk} = f_{tk} = k \cdot f_{yk}$		
9	fischer Bewehrungsanker FRA	Betonstehteil: Stäbe und Betonstahl vom Ring Klasse B oder C mit f_{yk} und k gemäß NDP oder NCL der EN 1992-1-1:2004 + AC:2010 $f_{uk} = f_{tk} = k \cdot f_{yk}$	Gewindeteil: Festigkeitsklasse 70 oder 80 EN ISO 3506-1:2009 1.4401, 1.4404, 1.4571, 1.4578, 1.4439, 1.4362, 1.4062 EN 10088-1:2014 ¹⁾ 1.4565; 1.4529, EN 10088-1:2014 ²⁾	
¹⁾ gemäß EN 10088-1:2014 der Korrosionswiderstandsklasse CRC III nach EN 1993-1-4:2015 ²⁾ gemäß EN 10088-1:2014 der Korrosionswiderstandsklasse CRC V nach EN 1993-1-4:2015				
fischer Injektionssystem FIS V				Anhang A 6
Produktbeschreibung Werkstoffe				

Spezifizierung des Verwendungszwecks (Teil 1)

Tabelle B1.1: Übersicht Nutzungs- und Leistungskategorien

Beanspruchung der Verankerung		FIS V mit ...							
		Ankerstange 		fischer Innengewindeanker RG MI 		Betonstahl 		fischer Bewehrungsanker FRA 	
Hammerbohren mit Standardbohrer 		alle Größen							
Hammerbohren mit Hohlbohrer (fischer FHD, Heller "Duster Expert"; Bosch „Speed Clean“; Hilti "TE-CD, TE-YD") 		Bohrernennendurchmesser (d_0) 12 mm bis 35 mm							
Statische und quasi-statische Belastung, im	ungerissenen Beton	Alle Größen	Tabelle: C1.1 C4.1	Alle Größen	Tabelle: C2.1 C4.1	Alle Größen	Tabelle: C3.1 C4.1	Alle Größen	Tabelle: C3.2 C4.1
	gerissenen Beton	M8 bis M30	C5.1 C9.1	-	C6.1 C9.2	ϕ 10 to ϕ 28	C7.1 C10.1		C8.1 C10.2
Seismische Leistungskategorie (nur Hammerbohren mit Standardbohrer / Hohlbohrer)	C1 ¹⁾	M10 bis M30	Tabelle: C11.1 C12.1 C13.1	-	-	-	-	-	-
	C2 ¹⁾	M12 M16 M20 M24	Tabelle: C11.1 C12.1 C14.1	-	-	-	-	-	-
Nutzungskategorie	11 Trockener oder nasser Beton	alle Größen							
	12 Wasser-gefülltes Bohrloch	M 12 bis M 30	Alle Größen		-		-		
Einbaurichtung		D3 (horizontale und vertikale Montage nach unten, sowie Überkopfmontage)							
Einbautemperatur		$T_{i,min} = -10\text{ °C}$ bis $T_{i,max} = +40\text{ °C}$							
Gebrauchstemperturbereiche	Temperaturbereich I	-40 °C bis +80 °C		(maximale Kurzzeittemperatur +80 °C; maximale Langzeittemperatur +50 °C)					
	Temperaturbereich II	-40 °C bis +120 °C		(maximale Kurzzeittemperatur +120 °C; maximale Langzeittemperatur +72 °C)					
¹⁾ Nicht geeignet für FIS VW High Speed oder FIS VS Low Speed									
fischer Injektionssystem FIS V								Anhang B 1	
Verwendungszweck Spezifikationen (Teil 1)									

Spezifizierung des Verwendungszwecks (Teil 2)

Verankerungsgrund:

- Verdichteter bewehrter oder unbewehrter Normalbeton ohne Fasern der Festigkeitsklassen C20/25 bis C50/60 gemäß EN 206:2013+A1:2016

Anwendungsbedingungen (Umweltbedingungen):

- Bauteile unter den Bedingungen trockener Innenräume (verzinkter Stahl, nichtrostender Stahl oder hochkorrosionsbeständiger Stahl).
- Für alle anderen Bedingungen gemäß EN 1993-1-4:2015 entsprechend der Korrosionswiderstandsklassen nach Anhang A 6 Tabelle 6.1.

Bemessung:

- Die Bemessung der Verankerung erfolgt unter der Verantwortung eines auf dem Gebiet der Verankerungen und des Stahlbetonbaus erfahrenen Ingenieurs.
- Unter Berücksichtigung der zu verankernden Lasten werden prüfbare Berechnungen und Konstruktionszeichnungen angefertigt. Auf den Konstruktionszeichnungen ist die Lage der Dübel angegeben (z. B. Lage des Dübels zur Bewehrung oder zu den Auflagern).
- Die Bemessung der Verankerungen erfolgt in Übereinstimmung mit: EN 1992-4:2018 und EOTA Technical Report TR 055.
Die Verankerungen sind außerhalb kritischer Bereiche (z.B. plastischer Gelenke) der Betonkonstruktion anzuordnen. Eine Abstandsmontage oder die Montage auf Mörtelschicht ist für seismische Einwirkungen nicht durch diese Europäische Technische Bewertung (ETA) abgedeckt.

Einbau:

- Einbau des Dübels durch entsprechend geschultes Personal unter der Aufsicht des Bauleiters
- Im Fall von Fehlbohrungen sind diese zu vermörteln
- Effektive Verankerungstiefe markieren und einhalten
- Überkopfmontage erlaubt

fischer Injektionssystem FIS V

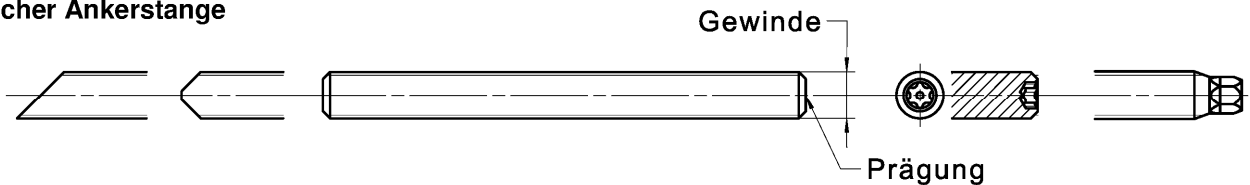
Verwendungszweck
Spezifikationen (Teil 2)

Anhang B 2

Tabelle B3.1: Montagekennwerte für Ankerstangen

Ankerstangen		Gewinde	M6	M8	M10	M12	M16	M20	M24	M27	M30	
Schlüsselweite	SW	[mm]	10	13	17	19	24	30	36	41	46	
Bohrernennendurchmesser	d_0		8	10	12	14	18	24	28	30	35	
Bohrlochtiefe	h_0		$h_0 = h_{ef}$									
Effektive Verankerungstiefe	$h_{ef, min}$		50	60	60	70	80	90	96	108	120	
	$h_{ef, max}$		72	160	200	240	320	400	480	540	600	
Minimaler Achs- und Randabstand	s_{min} =		[mm]	40	40	45	55	65	85	105	125	140
	c_{min}											
Durchmesser des Durchgangsloch im Anbauteil	Vorsteckmontage d_f		7	9	12	14	18	22	26	30	33	
	Durchsteckmontage d_f		9	12	14	16	20	26	30	33	40	
Minimale Dicke des Betonbauteils	h_{min}			$h_{ef} + 30 (\geq 100)$				$h_{ef} + 2d_0$				
Maximales Montagedrehmoment	$\max T_{fix}$	[Nm]	5	10	20	40	60	120	150	200	300	

fischer Ankerstange

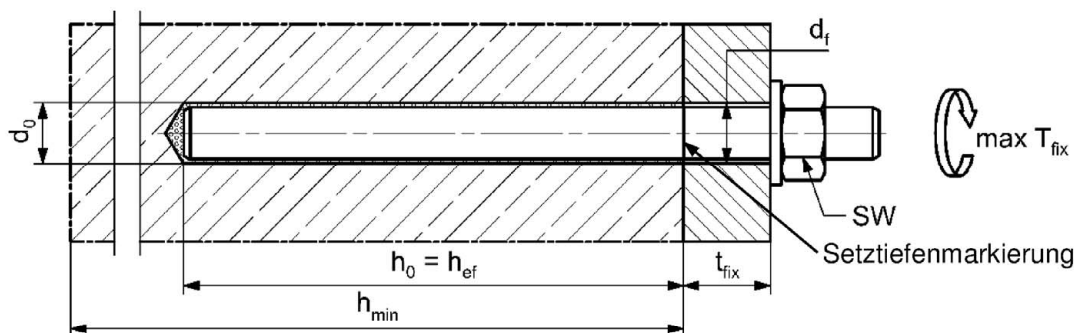


Prägung (an beliebiger Stelle) fischer Ankerstange:

Festigkeitsklasse 8.8, Nichtrostender Stahl A4 Festigkeitsklasse 80 und hochkorrosionsbeständiger Stahl C Festigkeitsklasse 80: •

Nichtrostender Stahl A4 Festigkeitsklasse 50 und hochkorrosionsbeständiger Stahl C Festigkeitsklasse 50: ••
Alternativ: Farbmarmierung nach DIN 976-1

Einbauzustände:



Handelsübliche Gewindestangen, Unterlegscheiben und Sechskantmuttern dürfen ebenfalls verwendet werden, wenn die folgenden Anforderungen erfüllt werden:

- Materialien, Abmessungen und mechanische Eigenschaften gemäß Anhang A 6, Tabelle A6.1
- Prüfzeugnis 3.1 gemäß EN 10204:2004, die Dokumente müssen aufbewahrt werden
- Markierung der Verankerungstiefe

Abbildungen nicht maßstäblich

fischer Injektionssystem FIS V

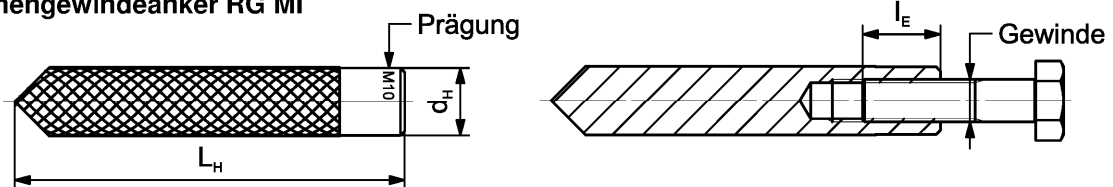
Verwendungszweck
Montagekennwerte Ankerstangen

Anhang B 3

Tabelle B4.1: Montagekennwerte sowie min. Achs- und Randabstände für fischer Innengewindeanker RG MI

Innengewindeanker RG MI		Gewinde	M8	M10	M12	M16	M20
Hülsendurchmesser	$d_{nom} = d_H$	[mm]	12	16	18	22	28
Bohrernenn- durchmesser	d_0		14	18	20	24	32
Bohrlochtiefe	h_0		$h_0 = h_{ef} = L_H$				
Effektive Verankerungstiefe ($h_{ef} = L_H$)	h_{ef}		90	90	125	160	200
Minimaler Achs- und Randabstand	s_{min} = c_{min}		55	65	75	95	125
Durchmesser des Durch- gangsloch im Anbauteil	d_f		9	12	14	18	22
Mindestdicke des Betonbauteils	h_{min}		120	125	165	205	260
Maximale Einschraubtiefe	$l_{E,max}$		18	23	26	35	45
Minimale Einschraubtiefe	$l_{E,min}$		8	10	12	16	20
Maximales Montagedrehmoment	$\max T_{fix}$		[Nm]	10	20	40	80

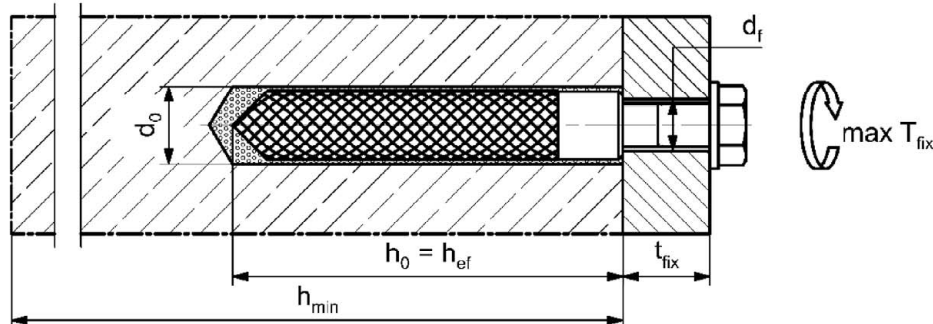
fischer Innengewindeanker RG MI



Prägung: Ankergröße z.B.: **M10**
Nichtrostender Stahl → zusätzlich **A4**; z.B.: **M10 A4**
Hochkorrosionsbeständiger Stahl → zusätzlich **C**; z.B.: **M10 C**

Befestigungsschraube oder Ankerstangen / Gewindestangen (einschließlich Mutter und Unterlegscheibe) müssen den zugehörigen Materialien und Festigkeitsklassen gemäß Anhang A 6, Tabelle A6.1 entsprechen

Einbauzustände:



Abbildungen nicht maßstäblich

fischer Injektionssystem FIS V

Verwendungszweck
Montagekennwerte fischer Innengewindeanker RG MI

Anhang B 4

Tabelle B5.1: Montagekennwerte für Betonstahl

Stabnennendurchmesser		ϕ	8 ¹⁾		10 ¹⁾		12 ¹⁾		14	16	20	25	28	
Bohrernennendurchmesser	d_0	[mm]	10	12	12	14	14	16	18	20	25	30	35	
Bohrlochtiefe	h_0		$h_0 = h_{ef}$											
Effektive Verankerungstiefe	$h_{ef,min}$		60	60	70	75	80	90	100	112				
	$h_{ef,max}$		160	200	240	280	320	400	500	560				
Minstdicke des Betonbauteils	h_{min}		$h_{ef} + 30$ (≥ 100)					$h_{ef} + 2d_0$						

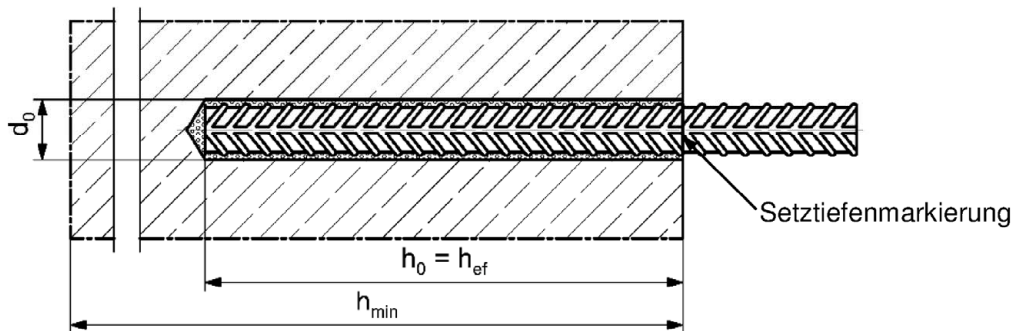
1) Beide Bohrernennendurchmesser sind möglich

Betonstahl



- Mindestwert der bezogenen Rippenfläche $f_{R,min}$ gemäß Anforderung aus EN 1992-1-1:2004 + AC:2010
- Die Rippenhöhe muss im folgenden Bereich liegen: $0,05 \cdot \phi \leq h_{rib} \leq 0,07 \cdot \phi$
(ϕ = Stabnennendurchmesser, h_{rib} = Rippenhöhe)

Einbauzustände:



Abbildungen nicht maßstäblich

fischer Injektionssystem FIS V

Verwendungszweck
Montagekennwerte Betonstahl

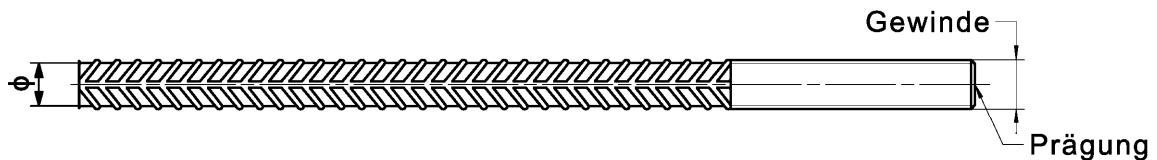
Anhang B 5

Tabelle B6.1: Montagekennwerte sowie min. Achs- und Randabstände für fischer Bewehrungsanker FRA

Bewehrungsanker FRA		Gewinde	M12 ¹⁾	M16	M20	M24
Stabnennendurchmesser	ϕ	[mm]	12	16	20	25
Schlüsselweite	SW		19	24	30	36
Bohrernennendurchmesser	d_0		14	16	20	30
Bohrlochtiefe	h_0		$h_{ef} + l_e$			
Effektive Verankerungstiefe	$h_{ef,min}$		70	80	90	96
	$h_{ef,max}$		140	220	300	380
Abstand Betonoberfläche zur Schweißstelle	l_e		100			
Minimaler Achs- und Randabstand	$s_{min} = c_{min}$		55	65	85	105
Durchmesser des Durchgangsloch im Anbauteil	Vorsteckmontage $\leq d_f$		14	18	22	26
	Durchsteckmontage $\leq d_f$		18	22	26	32
Mindestdicke des Betonbauteils	h_{min}	$h_0 + 30$ (≥ 100)	$h_0 + 2d_0$			
Maximales Montagedrehmoment	$\max T_{fix}$	[Nm]	40	60	120	150

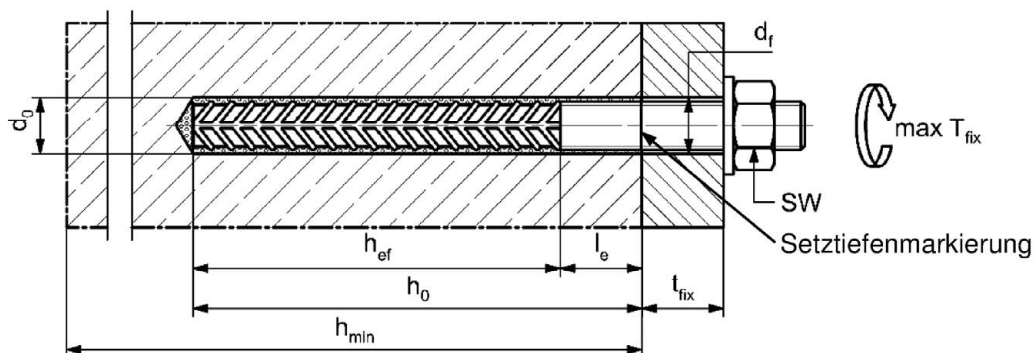
¹⁾ Beide Bohrernennendurchmesser sind möglich

fischer Bewehrungsanker FRA



Prägung stirnseitig z. B.: FRA (für nichtrostenden Stahl);
 FRA C (für hochkorrosionsbeständigen Stahl)

Einbauzustände:



Abbildungen nicht maßstäblich

fischer Injektionssystem FIS V

Verwendungszweck
Montagekennwerte fischer Bewehrungsanker FRA

Anhang B 6

Tabelle B7.1: Kennwerte der Reinigungsbürsten BS / BSB (Stahlbürste mit Stahlborsten)

Die Größe der Reinigungsbürste bezieht sich auf den Bohrernenndurchmesser

Bohrernenn- durchmesser	d_o	[mm]	8	10	12	14	16	18	20	24	25	28	30	35
Stahlbürsten- durchmesser	d_b		9	11	14	16	20	25	26	27	30	40		

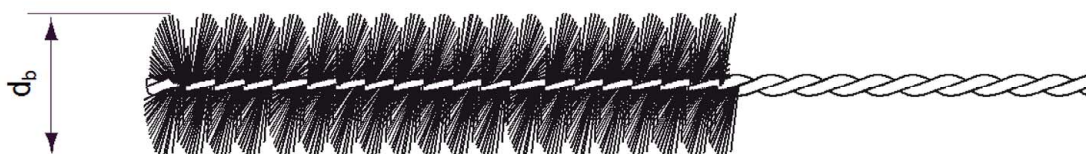


Tabelle B7.2 Maximale Verarbeitungszeit des Mörtels und minimale Aushärtezeit
(Die Temperatur im Beton darf während der Aushärtung des Mörtels den angegebenen Mindestwert nicht unterschreiten)

Temperatur im Verankerungsgrund [°C]	Maximale Verarbeitungszeit t_{work}			Minimale Aushärtezeit ¹⁾ t_{cure}		
	FIS VW High Speed	FIS V	FIS VS Low Speed	FIS VW High Speed	FIS V	FIS VS Low Speed
-10 bis -5 ²⁾	-	-	-	12 h	-	-
-5 bis -0 ²⁾	5 min	-	-	3 h	24 h	-
±0 bis +5 ²⁾	5 min	13 min	-	3 h	3 h	6 h
+5 bis +10	3 min	9 min	20 min	50 min	90 min	3 h
+10 bis +20	1 min	5 min	10 min	30 min	60 min	2 h
+20 bis +30	-	4 min	6 min	-	45 min	60 min
+30 bis +40	-	2 min	4 min	-	35 min	30 min

¹⁾ Im nassen Beton oder wassergefüllten Bohrlöchern sind die Aushärtezeiten zu verdoppeln

²⁾ Minimale Kartuscentemperatur +5°C

fischer Injektionssystem FIS V

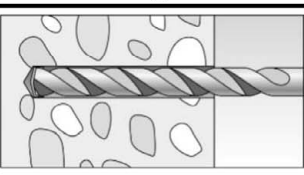
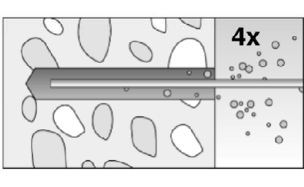
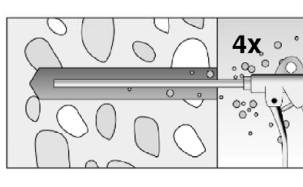
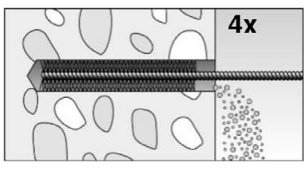
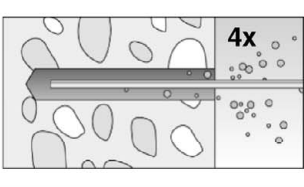
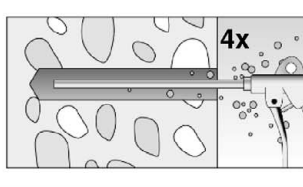
Verwendungszweck

Kennwerte der Reinigungsbürsten
Verarbeitungs- und Aushärtezeiten

Anhang B 7

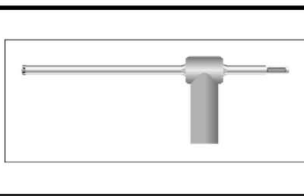
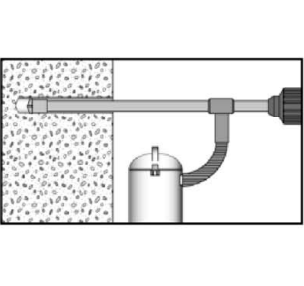
Montageanleitung Teil 1

Bohrlocherstellung und Bohrlochreinigung (Hammerbohren mit Standardbohrer)

1		Bohrloch erstellen. Bohrlochdurchmesser d_0 und Bohrlochtiefe h_0 siehe Tabellen B3.1, B4.1, B5.1, B6.1		
2		Bohrloch reinigen: Bei $h_{ef} \leq 12d$ und $d_0 < 18$ mm Bohrloch viermal von Hand ausblasen		Bei $h_{ef} > 12d$ und / oder $d_0 \geq 18$ mm Bohrloch viermal unter Verwendung ölfreier Druckluft ausblasen ($p > 6$ bar)
3		Bohrloch zweimal ausbürsten. Für Bohrlochdurchmesser ≥ 30 mm eine Bohrmaschine benutzen. Bei tiefen Bohrlochern Verlängerung verwenden. Entsprechende Bürsten siehe Tabelle B7.1		
4		Bohrloch reinigen: Bei $h_{ef} \leq 12d$ und $d_0 < 18$ mm Bohrloch viermal von Hand ausblasen		Bei $h_{ef} > 12d$ und / oder $d_0 \geq 18$ mm Bohrloch viermal unter Verwendung ölfreier Druckluft ausblasen ($p > 6$ bar)

Mit Schritt 5 fortfahren

Bohrlocherstellung und Bohrlochreinigung (Hammerbohren mit Hohlbohrer)

1		Einen geeigneten Hohlbohrer (siehe Tabelle B1.1) auf Funktion der Staubabsaugung prüfen
2		Verwendung eines geeigneten Staubabsaugsystems wie z.B. fischer FVC 35 M oder eines Staubabsaugsystems mit vergleichbaren Leistungsdaten Bohrloch mit Hohlbohrer erstellen. Das Staubabsaugsystem muss den Bohrstaub konstant während des gesamten Bohrvorgangs absaugen und auf maximale Leistung eingestellt sein. Bohrlochdurchmesser d_0 und Bohrlochtiefe h_0 siehe Tabellen B3.1, B4.1, B5.1, B6.1

Mit Schritt 5 fortfahren

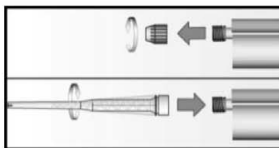
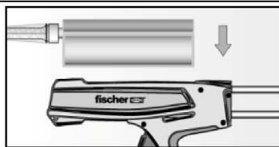
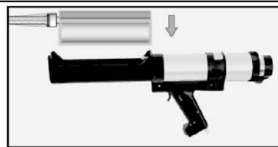


fischer Injektionssystem FIS V

Verwendungszweck
Montageanleitung Teil 1

Anhang B 8

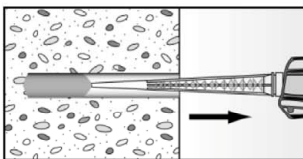
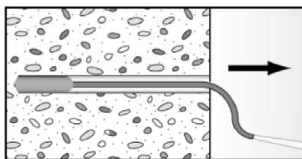
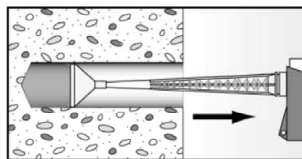
Montageanleitung Teil 2

Kartuschenvorbereitung

5		<p>Verschlusskappe abschrauben Statikmischer aufschrauben (die Mischspirale im Statikmischer muss deutlich sichtbar sein)</p>
6		 <p>Kartusche in die Auspresspistole legen.</p>
7		 <p>Einen etwa 10 cm langen Strang auspressen, bis der Mörtel gleichmäßig grau gefärbt ist. Nicht gleichmäßig grauer Mörtel ist zu verwerfen.</p>

Mit Schritt 8 fortfahren

Mörtelinjektion

8	 <p>Ca. 2/3 des Bohrlochs mit Mörtel füllen. Immer am Bohrlochgrund beginnen und Blasen vermeiden</p>	 <p>Bei Bohrlochtiefen ≥ 150 mm Verlängerungsschlauch verwenden</p>	 <p>Bei Überkopfmontage, tiefen Bohrlöchern ($h_0 > 250$ mm) oder großen Bohrlochdurchmessern ($d_0 \geq 40$ mm) Injektionshilfe verwenden</p>
---	---	---	---

Mit Schritt 9 fortfahren

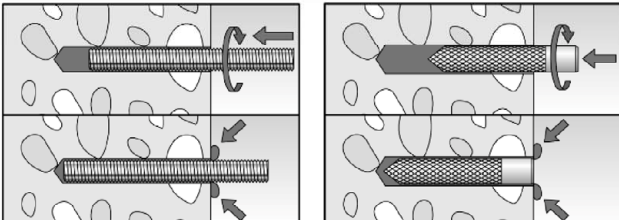
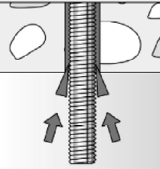
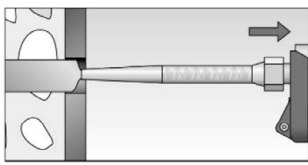

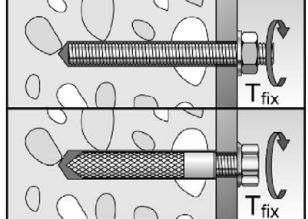
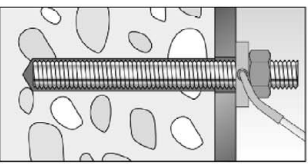
fischer Injektionssystem FIS V

Verwendungszweck
Montageanleitung Teil 2

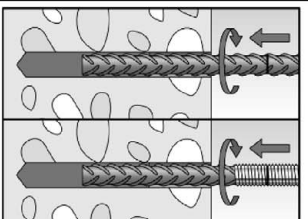
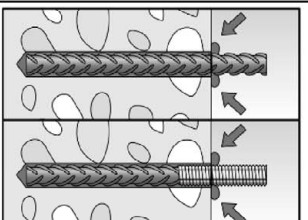

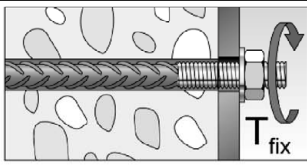
Anhang B 9

Montageanleitung Teil 3

Montage Ankerstange und fischer Innengewindeanker RG MI

9		<p>Nur saubere und ölfreie Verankerungselemente verwenden. Setztiefe des Ankers markieren. Die Ankerstange oder den fischer Innengewindeanker RG MI mit leichten Drehbewegungen in das Bohrloch schieben. Nach dem Setzen des Befestigungselementes muss Überschussmörtel aus dem Bohrlochmund ausgetreten sein.</p>
	 <p>Bei Überkopfmontage die Ankerstange mit Keilen (z.B. fischer Zentrierkeile) oder fischer Überkopf-Clips fixieren</p>	 <p>Bei Durchsteckmontage den Ringspalt mit Mörtel verfüllen</p>
10	 <p>Aushärtezeit abwarten, t_{cure} siehe Tabelle B7.2</p>	 <p>Montage des Anbauteils, max T_{fix} siehe Tabellen B3.1 und B4.1</p>
Option		<p>Nachdem die Aushärtezeit erreicht ist, kann der Bereich zwischen Anker und Anbauteil (Ringspalt) über die Verfüllscheibe FFD mit Mörtel befüllt werden. Druckfestigkeit $\geq 50 \text{ N/mm}^2$ (z.B. fischer Injektionsmörtel FIS HB, FIS SB, FIS V, FIS EM Plus). ACHTUNG: Bei Verwendung der Verfüllscheibe FFD reduziert sich t_{fix} (Nutzlänge des Anker)</p>

Montage Betonstahl und fischer Bewehrungsanker FRA

10		<p>Nur sauberen und ölfreien Betonstahl oder fischer Bewehrungsanker FRA verwenden. Die Setztiefe markieren. Mit leichten Drehbewegungen den Bewehrungsstab oder den fischer Bewehrungsanker FRA kräftig bis zur Setztiefenmarkierung in das gefüllte Bohrloch schieben</p>
		<p>Nach dem Erreichen der Setztiefenmarkierung muss Überschussmörtel aus dem Bohrlochmund ausgetreten sein.</p>
11	 <p>Aushärtezeit abwarten, t_{cure} siehe Tabelle B7.2</p>	 <p>Montage des Anbauteils, max T_{fix} siehe Tabelle B6.1</p>

fischer Injektionssystem FIS V

Verwendungszweck
Montageanleitung Teil 3

Anhang B 10

Tabelle C1.1: Leistungsmerkmale ³⁾ für die Stahltragfähigkeit unter Zug- / Querzugbeanspruchung von fischer Ankerstangen und Standard-Gewindestangen												
Anker- / Gewindestange			M6	M8	M10	M12	M16	M20	M24	M27	M30	
Zugtragfähigkeit, Stahlversagen												
Charakt. Widerstand $N_{Rk,s}$	Stahl verzinkt	Festigkeits- klasse	5.8	10	19(17)	29(27)	43	79	123	177	230	281
			8.8	16	29(27)	47(43)	68	126	196	282	368	449
	Nichtrostender Stahl A4 und Hochkorrosions- beständiger Stahl C	Festigkeits- klasse	50	10	19	29	43	79	123	177	230	281
			70	14	26	41	59	110	172	247	322	393
			80	16	30	47	68	126	196	282	368	449
Teilsicherheitsbeiwerte ¹⁾												
Teilsicherheits- beiwert $\gamma_{Ms,N}$	Stahl verzinkt	Festigkeits- klasse	5.8	1,50								
			8.8	1,50								
	Nichtrostender Stahl A4 und Hochkorrosions- beständiger Stahl C	Festigkeits- klasse	50	2,86								
			70	1,50 ²⁾ / 1,87								
			80	1,60								
Quertragfähigkeit, Stahlversagen												
Ohne Hebelarm												
Charakt. Widerstand $V^0_{Rk,s}$	Stahl verzinkt	Festigkeits- klasse	5.8	5	9(8)	15(13)	21	39	61	89	115	141
			8.8	8	15(13)	23(21)	34	63	98	141	184	225
	Nichtrostender Stahl A4 und Hochkorrosions- beständiger Stahl C	Festigkeits- klasse	50	5	9	15	21	39	61	89	115	141
			70	7	13	20	30	55	86	124	161	197
			80	8	15	23	34	63	98	141	184	225
Duktilitätsfaktor	k_7	[-]	1,0									
Mit Hebelarm												
Charakt. Widerstand $M^0_{Rk,s}$	Stahl verzinkt	Festigkeits- klasse	5.8	7	19(16)	37(33)	65	166	324	560	833	1123
			8.8	12	30(26)	60(53)	105	266	519	896	1333	1797
	Nichtrostender Stahl A4 und Hochkorrosions- beständiger Stahl C	Festigkeits- klasse	50	7	19	37	65	166	324	560	833	1123
			70	10	26	52	92	232	454	784	1167	1573
			80	12	30	60	105	266	519	896	1333	1797
Teilsicherheitsbeiwerte ¹⁾												
Teilsicherheits- beiwert $\gamma_{Ms,V}$	Stahl verzinkt	Festigkeits- klasse	5.8	1,25								
			8.8	1,25								
	Nichtrostender Stahl A4 und Hochkorrosions- beständiger Stahl C	Festigkeits- klasse	50	2,38								
			70	1,25 ²⁾ / 1,56								
			80	1,33								
<p>1) Falls keine abweichenden nationalen Regelungen vorliegen</p> <p>2) Nur zulässig für hochkorrosionsbeständigen Stahl C, mit $f_{yk} / f_{uk} \geq 0,8$ und $A_5 > 12\%$ (z.B. fischer Ankerstangen)</p> <p>3) Die Werte in Klammern gelten für unterdimensionierte Standard-Gewindestangen mit geringerem Spannungsquerschnitt A_s für feuerverzinkte Gewindestangen gemäß EN ISO 10684:2004+AC:2009.</p>												
fischer Injektionssystem FIS V										Anhang C 1		
Leistung Leistungsmerkmale für die Stahltragfähigkeit von fischer Ankerstangen und Standard-Gewindestangen												

Tabelle C2.1: Leistungsmerkmale für die **Stahltragfähigkeit** unter Zug- /
Querzugbeanspruchung von **fischer Innengewindeankern RG MI**

fischer Innengewindeanker RG MI				M8	M10	M12	M16	M20	
Zugtragfähigkeit, Stahlversagen									
Charakt. Widerstand mit Schraube	$N_{Rk,s}$	Festigkeits- klasse	5.8	[kN]	19	29	43	79	123
			8.8		29	47	68	108	179
		Festigkeits- Klasse 70	A4		26	41	59	110	172
			C		26	41	59	110	172
Teilsicherheitsbeiwerte¹⁾									
Teilsicherheits- beiwerte	$\gamma_{Ms,N}$	Festigkeits- klasse	5.8	[-]	1,50				
			8.8		1,50				
		Festigkeits- Klasse 70	A4		1,87				
			C		1,87				
Quertragfähigkeit, Stahlversagen									
Ohne Hebelarm									
Charakt. Widerstand mit Schraube	$V^0_{Rk,s}$	Festigkeits- klasse	5.8	[kN]	9,2	14,5	21,1	39,2	62,0
			8.8		14,6	23,2	33,7	54,0	90,0
		Festigkeits- Klasse 70	A4		12,8	20,3	29,5	54,8	86,0
			C		12,8	20,3	29,5	54,8	86,0
Duktilitätsfaktor		k_7	[-]	1,0					
Mit Hebelarm									
Charakt. Widerstand mit Schraube	$M^0_{Rk,s}$	Festigkeits- klasse	5.8	[Nm]	20	39	68	173	337
			8.8		30	60	105	266	519
		Festigkeits- Klasse 70	A4		26	52	92	232	454
			C		26	52	92	232	454
Teilsicherheitsbeiwerte¹⁾									
Teilsicherheits- beiwerte	$\gamma_{Ms,V}$	Festigkeits- klasse	5.8	[-]	1,25				
			8.8		1,25				
		Festigkeits- Klasse 70	A4		1,56				
			C		1,56				
¹⁾ Falls keine abweichenden nationalen Regelungen vorliegen									
fischer Injektionssystem FIS V								Anhang C 2	
Leistung Leistungsmerkmale für die Stahltragfähigkeiten von fischer Innengewindeankern RG MI									

Tabelle C3.1: Leistungsmerkmale für die **Stahltragfähigkeit** unter Zug- /
Querzugbeanspruchung von **Betonstahl**

Stabnennendurchmesser	ϕ	8	10	12	14	16	20	25	28
Zugtragfähigkeit, Stahlversagen									
Charakteristischer Widerstand	$N_{Rk,s}$	[kN]	$A_s \cdot f_{uk}^{(1)}$						
Quertragfähigkeit, Stahlversagen									
Ohne Hebelarm									
Charakteristischer Widerstand	$V^0_{Rk,s}$	[kN]	$0,5 \cdot A_s \cdot f_{uk}^{(1)}$						
Duktilitätsfaktor	k_7	[-]	1,0						
Mit Hebelarm									
Charakteristischer Widerstand	$M^0_{Rk,s}$	[Nm]	$1,2 \cdot W_{el} \cdot f_{uk}^{(1)}$						

¹⁾ f_{uk} bzw. f_{yk} ist den Spezifikationen des Betonstahls zu entnehmen

Tabelle C3.2: Leistungsmerkmale für die **Stahltragfähigkeit** unter Zug- /
Querzugbeanspruchung von **fischer Bewehrungsankern FRA**

fischer Bewehrungsanker FRA		M12	M16	M20	M24	
Zugtragfähigkeit, Stahlversagen						
Charakteristischer Widerstand	$N_{Rk,s}$	[kN]	63	111	173	270
Teilsicherheitsbeiwert ¹⁾						
Teilsicherheitsbeiwert	$\gamma_{Ms,N}$	[-]	1,4			
Quertragfähigkeit, Stahlversagen						
Ohne Hebelarm						
Charakteristischer Widerstand	$V^0_{Rk,s}$	[kN]	30	55	86	124
Duktilitätsfaktor	k_7	[-]	1,0			
Mit Hebelarm						
Charakteristischer Widerstand	$M^0_{Rk,s}$	[Nm]	92	233	454	785
Teilsicherheitsbeiwert ¹⁾						
Teilsicherheitsbeiwert	$\gamma_{Ms,V}$	[-]	1,56			

¹⁾ Falls keine abweichenden nationalen Regelungen vorliegen

fischer Injektionssystem FIS V

Leistung

Leistungsmerkmale für die Stahltragfähigkeiten von Betonstahl und
fischer Bewehrungsanker FRA

Anhang C 3

Tabelle C4.1: Leistungsmerkmale für die Zug- / Querzugtragfähigkeit											
Größe			Alle Größen								
Zugbelastung											
Ungerissener Beton	$k_{ucr,N}$	[-]	11,0								
Gerissener Beton	$k_{cr,N}$		7,7								
Faktoren für Betondruckfestigkeiten > C20/25											
Erhöhungsfaktor für τ_{RK}	C25/30	Ψ_c	[-]	1,05							
	C30/37			1,10							
	C35/45			1,15							
	C40/50			1,19							
	C45/55			1,22							
	C50/60			1,26							
Versagen durch Spalten											
Randabstand	$h / h_{ef} \geq 2,0$	$C_{cr,sp}$	[mm]	1,0 h_{ef}							
	$2,0 > h / h_{ef} > 1,3$			4,6 h_{ef} - 1,8 h							
	$h / h_{ef} \leq 1,3$			2,26 h_{ef}							
Achsabstand	$S_{cr,sp}$	2 $C_{cr,sp}$									
Versagen durch kegelförmigen Betonausbruch											
Randabstand	$C_{cr,N}$	[mm]	1,5 h_{ef}								
Achsabstand	$S_{cr,N}$		2 $C_{cr,N}$								
Faktor für Dauerzugbelastung											
Temperaturbereich	[-]	50 °C / 80 °C			72 °C / 120 °C						
Faktor	Ψ_{sus}^0	[-]	0,74			0,87					
Querzugbelastung											
Montagebeiwert	γ_{inst}	[-]	1,0								
Betonausbruch auf der lastabgewandten Seite											
Faktor für Betonausbruch	k_8	[-]	2,0								
Betonkantenausbruch											
Der Wert von h_{ef} (=l _r) unter Querlast	[-]	Bedingungen gemäß 1992-4:2018; Kapitel 7.2.2.5; Abschnitt 6; Gleichung 7.43									
Rechnerische Durchmesser											
Größe			M6	M8	M10	M12	M16	M20	M24	M27	M30
fischer Ankerstange und Standard-Gewindestange	d_{nom}	[mm]	6	8	10	12	16	20	24	27	30
fischer Innengewindeanker RG MI	d_{nom}		-	12	16	18	22	28	-	-	-
fischer Bewehrungsanker FRA	d_{nom}		-	-	-	12	16	20	25	-	-
Stabnennendurchmesser	ϕ		8	10	12	14	16	20	25	28	
Betonstahl	d_{nom}	[mm]	8	10	12	14	16	20	25	28	
fischer Injektionssystem FIS V											
Leistung Leistungsmerkmale für die Zug- / Querzugtragfähigkeit											
Anhang C 4											

Tabelle C5.1: Leistungsmerkmale für die **Zugtragfähigkeit** von **fischer Ankerstangen** und **Standard-Gewindestangen** im **hammergebohrten; ungerissener oder gerissener Beton**

Anker- / Gewindestange		M6	M8	M10	M12	M16	M20	M24	M27	M30		
Kombiniertes Versagen durch Herausziehen und Betonausbruch												
Rechnerischer Durchmesser	d	[mm]	6	8	10	12	16	20	24	27	30	
Ungerissener Beton												
Charakteristische Verbundtragfähigkeit im ungerissenen Beton C20/25												
Hammerbohren mit Standard- oder Hohlbohrer (trockener oder nasser Beton)												
Temperaturbereich	I: 50 °C / 80 °C	$\tau_{Rk,ucr}$	[N/mm ²]	9,0	11,0	11,0	11,0	10,0	9,5	9,0	8,5	8,5
	II: 72 °C / 120 °C			6,5	9,5	9,5	9,0	8,5	8,0	7,5	7,0	7,0
Hammerbohren mit Standard- oder Hohlbohrer (wassergefülltes Bohrloch) ¹⁾												
Temperaturbereich	I: 50 °C / 80 °C	$\tau_{Rk,ucr}$	[N/mm ²]	-	-	-	9,5	8,5	8,0	7,5	7,0	7,0
	II: 72 °C / 120 °C			-	-	-	7,5	7,0	6,5	6,0	6,0	6,0
Montagebeiwerte												
Trockener oder nasser Beton	γ_{inst}	[-]	1,0									
Wassergefülltes Bohrloch			-			1,2 ¹⁾						
Gerissener Beton												
Charakteristische Verbundtragfähigkeit im gerissenen Beton C20/25												
Hammerbohren mit Standard- oder Hohlbohrer (trockener oder nasser Beton)												
Temperaturbereich	I: 50 °C / 80 °C	$\tau_{Rk,cr}$	[N/mm ²]	-	5,5	6,0	6,0	6,0	5,5	4,5	4,0	4,0
	II: 72 °C / 120 °C			-	4,5	5,0	6,0	6,0	5,0	4,0	3,5	3,5
Hammerbohren mit Standard- oder Hohlbohrer (wassergefülltes Bohrloch) ¹⁾												
Temperaturbereich	I: 50 °C / 80 °C	$\tau_{Rk,cr}$	[N/mm ²]	-	-	-	5,0	5,0	4,5	4,0	3,5	3,5
	II: 72 °C / 120 °C			-	-	-	4,0	4,0	4,0	3,5	3,0	3,0
Montagebeiwerte												
Trockener oder nasser Beton	γ_{inst}	[-]	1,0									
Wassergefülltes Bohrloch			-			1,2 ¹⁾						
¹⁾ Nur Coaxialkartuschen: 380 ml, 400 ml, 410 ml												
fischer Injektionssystem FIS V										Anhang C 5		
Leistung Leistungsmerkmale für die Zugtragfähigkeit von fischer Ankerstangen und Standard-Gewindestangen												

Tabelle C6.1: Leistungsmerkmale für die **Zugtragfähigkeit** von **fischer Innengewindeankern RG MI** im hammergebohrten Bohrloch; **ungerissener Beton**

Innengewindeanker RG MI		M8	M10	M12	M16	M20	
Kombiniertes Versagen durch Herausziehen und Betonausbruch							
Rechnerischer Durchmesser	d [mm]	12	16	18	22	28	
Ungerissener Beton							
Charakteristische Verbundtragfähigkeit im ungerissenen Beton C20/25							
Hammerbohren mit Standard- oder Hohlbohrer (trockener oder nasser Beton)							
Temperaturbereich	I: 50 °C / 80 °C	$\tau_{Rk,ucr}$ [N/mm ²]	10,5	10,0	9,5	9,0	8,5
	II: 72 °C / 120 °C		9,0	8,0	8,0	7,5	7,0
Hammerbohren mit Standard- oder Hohlbohrer (wassergefülltes Bohrloch ¹⁾)							
Temperaturbereich	I: 50 °C / 80 °C	$\tau_{Rk,ucr}$ [N/mm ²]	10,0	9,0	9,0	8,5	8,0
	II: 72 °C / 120 °C		7,5	6,5	6,5	6,0	6,0
Montagebeiwerte							
Trockener oder nasser Beton		γ_{inst} [-]	1,0				
Wassergefülltes Bohrloch			1,2 ¹⁾				
¹⁾ Nur für Coaxialkartuschen: 380 ml, 400 ml, 410 ml							
fischer Injektionssystem FIS V						Anhang C 6	
Leistung Leistungsmerkmale für die Zugtragfähigkeit von fischer Innengewindeankern RG MI							

Tabelle C7.1: Leistungsmerkmale für die **Zugtragfähigkeit** von **Betonstahl** im hammergebohrten Bohrloch; **ungerissener oder gerissener Beton**

Stabnennendurchmesser		ϕ	8	10	12	14	16	20	25	28		
Kombiniertes Versagen durch Herausziehen und Betonausbruch												
Rechnerischer Durchmesser		d	[mm]	8	10	12	14	16	20	25	28	
Ungerissener Beton												
Charakteristische Verbundtragfähigkeit im ungerissenen Beton C20/25												
Hammerbohren mit Standard- oder Hohlbohrer (trockener oder nasser Beton)												
Temperaturbereich	I: 50 °C / 80 °C		$\tau_{Rk,ucr}$	[N/mm ²]	11,0	11,0	11,0	10,0	10,0	9,5	9,0	8,5
	II: 72 °C / 120 °C				9,5	9,5	9,0	8,5	8,5	8,0	7,5	7,0
Montagebeiwerte												
Trockener oder nasser Beton		γ_{inst}	[-]	1,0								
Gerissener Beton												
Charakteristische Verbundtragfähigkeit im gerissenen Beton C20/25												
Hammerbohren mit Standard- oder Hohlbohrer (trockener oder nasser Beton)												
Temperaturbereich	I: 50 °C / 80 °C		$\tau_{Rk,cr}$	[N/mm ²]	-	3,0	5,0	5,0	5,0	4,5	4,0	4,0
	II: 72 °C / 120 °C				-	3,0	4,5	4,5	4,5	4,0	3,5	3,5
Montagebeiwerte												
Trockener oder nasser Beton		γ_{inst}	[-]	1,0								
fischer Injektionssystem FIS V										Anhang C 7		
Leistung Leistungsmerkmale für die Zugtragfähigkeit von Betonstahl												

Tabelle C8.1: Leistungsmerkmale für die Zugtragfähigkeit von fischer Bewehrungsankern FRA im hammergebohrten Bohrloch; ungerissener oder gerissener Beton						
fischer Bewehrungsanker FRA		M12	M16	M20	M24	
Kombiniertes Versagen durch Herausziehen und Betonausbruch						
Rechnerischer Durchmesser	d [mm]	12	16	20	25	
Ungerissener Beton						
Charakteristische Verbundtragfähigkeit im ungerissenen Beton C20/25						
Hammerbohren mit Standard- oder Hohlbohrer (trockener oder nasser Beton)						
Temperaturbereich	I: 50 °C / 80 °C	$\tau_{Rk,ucr}$ [N/mm ²]	11,0	10,0	9,5	9,5
	II: 72 °C / 120 °C		9,0	8,5	8,0	7,5
Montagebeiwerte						
Trockener oder nasser Beton	γ_{inst}	[-]	1,0			
Gerissener Beton						
Charakteristische Verbundtragfähigkeit im gerissenen Beton C20/25						
Hammerbohren mit Standard- oder Hohlbohrer (trockener oder nasser Beton)						
Temperaturbereich	I: 50 °C / 80 °C	$\tau_{Rk,ucr}$ [N/mm ²]	5,0	5,0	4,5	4,0
	II: 72 °C / 120 °C		4,5	4,5	4,0	3,5
Montagebeiwerte						
Trockener oder nasser Beton	γ_{inst}	[-]	1,0			
fischer Injektionssystem FIS V					Anhang C 8	
Leistung Leistungsmerkmale für die Zugtragfähigkeit von fischer Bewehrungsankern FRA						

Tabelle C9.1: Verschiebungen für Ankerstangen

Ankerstange		M6	M8	M10	M12	M16	M20	M24	M27	M30
Verschiebungs-Faktoren für Zuglast¹⁾										
Ungerissener Beton; Temperaturbereich I, II										
δ_{N0} -Faktor	[mm/(N/mm ²)]	0,09	0,09	0,09	0,10	0,10	0,10	0,10	0,11	0,12
$\delta_{N\infty}$ -Faktor		0,10	0,10	0,10	0,12	0,12	0,12	0,13	0,13	0,14
Gerissener Beton; Temperaturbereich I, II										
δ_{N0} -Faktor	[mm/(N/mm ²)]	-	0,12	0,12	0,12	0,13	0,13	0,13	0,14	0,15
$\delta_{N\infty}$ -Faktor		-	0,25	0,27	0,30	0,30	0,30	0,35	0,35	0,40
Verschiebungs-Faktoren für Querlast²⁾										
Ungerissener oder gerissener Beton; Temperaturbereich I, II										
δ_{V0} -Faktor	[mm/kN]	0,11	0,11	0,11	0,10	0,10	0,09	0,09	0,08	0,07
$\delta_{V\infty}$ -Faktor		0,12	0,12	0,12	0,11	0,11	0,10	0,10	0,09	0,09
1) Berechnung der effektiven Verschiebung: $\delta_{N0} = \delta_{N0\text{-Faktor}} \cdot \tau_{Ed}$ $\delta_{N\infty} = \delta_{N\infty\text{-Faktor}} \cdot \tau_{Ed}$ (τ_{Ed} : Bemessungswert der einwirkenden Zugspannung)					2) Berechnung der effektiven Verschiebung: $\delta_{V0} = \delta_{V0\text{-Faktor}} \cdot V_{Ed}$ $\delta_{V\infty} = \delta_{V\infty\text{-Faktor}} \cdot V_{Ed}$ (V_{Ed} : Bemessungswert der einwirkenden Querkraft)					

Tabelle C9.2: Verschiebungen für fischer Innengewindeanker RG MI

Innengewindeanker RG MI		M8	M10	M12	M16	M20
Verschiebungs-Faktoren für Zuglast¹⁾						
Ungerissener oder gerissener Beton; Temperaturbereich I, II						
δ_{N0} -Faktor	[mm/(N/mm ²)]	0,10	0,11	0,12	0,13	0,14
$\delta_{N\infty}$ -Faktor		0,13	0,14	0,15	0,16	0,18
Verschiebungs-Faktoren für Querlast²⁾						
Ungerissener oder gerissener Beton; Temperaturbereich I, II						
δ_{V0} -Faktor	[mm/kN]	0,12	0,12	0,12	0,12	0,12
$\delta_{V\infty}$ -Faktor		0,14	0,14	0,14	0,14	0,14
1) Berechnung der effektiven Verschiebung: $\delta_{N0} = \delta_{N0\text{-Faktor}} \cdot \tau_{Ed}$ $\delta_{N\infty} = \delta_{N\infty\text{-Faktor}} \cdot \tau_{Ed}$ (τ_{Ed} : Bemessungswert der einwirkenden Zugspannung)			2) Berechnung der effektiven Verschiebung: $\delta_{V0} = \delta_{V0\text{-Faktor}} \cdot V_{Ed}$ $\delta_{V\infty} = \delta_{V\infty\text{-Faktor}} \cdot V_{Ed}$ (V_{Ed} : Bemessungswert der einwirkenden Querkraft)			

fischer Injektionssystem FIS V

Leistung

Verschiebungen Ankerstangen und fischer Innengewindeanker RG MI

Anhang C 9

Tabelle C10.1: Verschiebungen für Betonstahl									
Stabnenn- durchmesser	ϕ	8	10	12	14	16	20	25	28
Verschiebungs-Faktoren für Zuglast¹⁾									
Ungerissener Beton; Temperaturbereich I, II									
δ_{N0} -Faktor	[mm/(N/mm ²)]	0,09	0,09	0,10	0,10	0,10	0,10	0,10	0,11
$\delta_{N\infty}$ -Faktor		0,10	0,10	0,12	0,12	0,12	0,12	0,12	0,13
Gerissener Beton; Temperaturbereich I, II									
δ_{N0} -Faktor	[mm/(N/mm ²)]	-	0,12	0,13	0,13	0,13	0,13	0,13	0,14
$\delta_{N\infty}$ -Faktor		-	0,27	0,30	0,30	0,30	0,30	0,30	0,35
Verschiebungs-Faktoren für Querlast²⁾									
Ungerissener oder gerissener Beton; Temperaturbereich I, II									
δ_{V0} -Faktor	[mm/kN]	0,11	0,11	0,10	0,10	0,10	0,09	0,09	0,08
$\delta_{V\infty}$ -Faktor		0,12	0,12	0,11	0,11	0,11	0,10	0,10	0,09
1) Berechnung der effektiven Verschiebung: $\delta_{N0} = \delta_{N0\text{-Faktor}} \cdot \tau_{Ed}$ $\delta_{N\infty} = \delta_{N\infty\text{-Faktor}} \cdot \tau_{Ed}$ (τ_{Ed} : Bemessungswert der einwirkenden Zugspannung)					2) Berechnung der effektiven Verschiebung: $\delta_{V0} = \delta_{V0\text{-Faktor}} \cdot V_{Ed}$ $\delta_{V\infty} = \delta_{V\infty\text{-Faktor}} \cdot V_{Ed}$ (V_{Ed} : Bemessungswert der einwirkenden Querkraft)				
Tabelle C10.2: Verschiebungen für fischer Bewehrungsanker FRA									
fischer Bewehrungs- anker FRA		M12	M16	M20	M24				
Verschiebungs-Faktoren für Zuglast¹⁾									
Ungerissener Beton; Temperaturbereich I, II									
δ_{N0} -Faktor	[mm/(N/mm ²)]	0,10	0,10	0,10	0,10				
$\delta_{N\infty}$ -Faktor		0,12	0,12	0,12	0,12				
Gerissener Beton; Temperaturbereich I, II									
δ_{N0} -Faktor	[mm/(N/mm ²)]	0,12	0,13	0,13	0,13				
$\delta_{N\infty}$ -Faktor		0,30	0,30	0,30	0,30				
Verschiebungs-Faktoren für Querlast²⁾									
Ungerissener oder gerissener Beton; Temperaturbereich I, II									
δ_{V0} -Faktor	[mm/kN]	0,10	0,10	0,09	0,09				
$\delta_{V\infty}$ -Faktor		0,11	0,11	0,10	0,10				
1) Berechnung der effektiven Verschiebung: $\delta_{N0} = \delta_{N0\text{-Faktor}} \cdot \tau_{Ed}$ $\delta_{N\infty} = \delta_{N\infty\text{-Faktor}} \cdot \tau_{Ed}$ (τ_{Ed} : Bemessungswert der einwirkenden Zugspannung)					2) Berechnung der effektiven Verschiebung: $\delta_{V0} = \delta_{V0\text{-Faktor}} \cdot V_{Ed}$ $\delta_{V\infty} = \delta_{V\infty\text{-Faktor}} \cdot V_{Ed}$ (V_{Ed} : Bemessungswert der einwirkenden Querkraft)				
fischer Injektionssystem FIS V						Anhang C 10			
Leistung Verschiebungen Betonstahl und fischer Bewehrungsanker FRA									

Tabelle C11.1: Leistungsmerkmale²⁾ für die **Stahltragfähigkeit** unter Zug- und Querkzugbelastung von **fischer Ankerstangen** und **Standard-Gewindestangen** für die seismische Leistungskategorie **C1** oder **C2**

Anker- / Gewindestange		M10	M12	M16	M20	M24	M27	M30		
Zugtragfähigkeit, Stahlversagen¹⁾										
fischer Ankerstangen und Standard-Gewindestangen, Leistungskategorie C1										
Charakt. Widerstand $N_{Rk,s,eq,C1}$	Stahl verzinkt	5.8	[kN]	29(27)	43	79	123	177	230	281
		8.8		47(43)	68	126	196	282	368	449
	Nichtrostender Stahl A4 und Hochkorrosionsbeständiger Stahl C	50		29	43	79	123	177	230	281
		70		41	59	110	172	247	322	393
		80		47	68	126	196	282	368	449
fischer Ankerstangen und Standard-Gewindestangen, Leistungskategorie C2										
Charakt. Widerstand $N_{Rk,s,eq,C2}$	Stahl verzinkt	5.8	[kN]	-	39	72	108	-	-	-
		8.8		-	61	116	173	-	-	-
	Nichtrostender Stahl A4 und Hochkorrosionsbeständiger Stahl C	50		-	39	72	108	-	-	-
		70		-	53	101	152	-	-	-
		80		-	61	116	173	-	-	-
Quertragfähigkeit, Stahlversagen ohne Hebelarm¹⁾										
fischer Ankerstangen, Leistungskategorie C1										
Charakt. Widerstand $V_{Rk,s,eq,C1}$	Stahl verzinkt	5.8	[kN]	15(13)	21	39	61	89	115	141
		8.8		23(21)	34	63	98	141	184	225
	Nichtrostender Stahl A4 und Hochkorrosionsbeständiger Stahl C	50		15	21	39	61	89	115	141
		70		20	30	55	86	124	161	197
		80		23	34	63	98	141	184	225
Standard-Gewindestangen, Leistungskategorie C1										
Charakt. Widerstand $V_{Rk,s,eq,C1}$	Stahl verzinkt	5.8	[kN]	11(9)	15	27	43	62	81	99
		8.8		16(14)	24	44	69	99	129	158
	Nichtrostender Stahl A4 und Hochkorrosionsbeständiger Stahl C	50		11	15	27	43	62	81	99
		70		14	21	39	60	87	113	138
		80		16	24	44	69	99	129	158
fischer Ankerstangen und Standard-Gewindestangen, Leistungskategorie C2										
Charakt. Widerstand $V_{Rk,s,eq,C2}$	Stahl verzinkt	5.8	[kN]	-	14	27	43	-	-	-
		8.8		-	22	44	69	-	-	-
	Nichtrostender Stahl A4 und Hochkorrosionsbeständiger Stahl C	50		-	14	27	43	-	-	-
		70		-	20	39	60	-	-	-
		80		-	22	44	69	-	-	-
¹⁾ Teilsicherheitsbeiwerte für die Leistungskategorie C1 oder C2 siehe Tabelle C12.1; für fischer Ankerstangen FIS A / RGM beträgt der Duktilitätsfaktor für Stahl 1,0 ²⁾ Die Werte in Klammern gelten für unterdimensionierte Standard-Gewindestangen mit geringerem Spannungsquerschnitt A_s für feuerverzinkte Gewindestangen gemäß EN ISO 10684:2004+AC:2009.										
fischer Injektionssystem FIS V								Anhang C 11		
Leistung Leistungsmerkmale für die Stahltragfähigkeiten von fischer Ankerstangen und Standard-Gewindestangen unter seismischer Einwirkung (Leistungskategorie C1 / C2)										

Tabelle C12.1: Teilsicherheitsbeiwerte von fischer Ankerstangen, Standard-Gewindestangen für die seismische Leistungskategorie C1 oder C2

Anker- / Gewindestange		M10	M12	M16	M20	M24	M27	M30
Zugtragfähigkeit, Stahlversagen¹⁾								
Teilsicherheitsbeiwert $\gamma_{Ms,N}$	Stahl verzinkt	5.8	[-]	1,50				
		8.8		1,50				
	Festigkeitsklasse Nichtrostender Stahl A4 und Hochkorrosionsbeständiger Stahl C	50		2,86				
		70		1,50 ²⁾ / 1,87				
		80		1,60				
Quertragfähigkeit, Stahlversagen¹⁾								
Teilsicherheitsbeiwert $\gamma_{Ms,V}$	Stahl verzinkt	5.8	[-]	1,25				
		8.8		1,25				
	Festigkeitsklasse Nichtrostender Stahl A4 und Hochkorrosionsbeständiger Stahl C	50		2,38				
		70		1,25 ²⁾ / 1,56				
		80		1,33				
<p>1) Falls keine abweichenden nationalen Regelungen vorliegen</p> <p>2) Nur zulässig für hochkorrosionsbeständigen Stahl C, mit $f_{yk} / f_{uk} \geq 0,8$ und $A_5 > 12 \%$ (z.B. fischer Ankerstangen)</p>								
fischer Injektionssystem FIS V							Anhang C 12	
Leistung Teilsicherheitsbeiwerte von fischer Ankerstangen und Standard-Gewindestangen unter seismischer Einwirkung (Leistungskategorie C1 / C2)								

Tabelle C13.1: Leistungsmerkmale für die **Tragfähigkeit** von **fischer Ankerstangen** und **Standard-Gewindestangen** für die seismische Leistungskategorie **C1** im hammergebohrten Bohrloch

Anker- / Gewindestange		M10	M12	M16	M20	M24	M27	M30	
Charakteristische Verbundtragfähigkeit, kombiniertes Versagen durch Herausziehen und Betonausbruch									
Hammerbohren mit Standard- oder Hohlbohrer (trockener oder nasser Beton)									
Temperaturbereich	I: 35 °C / 60 °C	$\tau_{RK,eq,C1}$ [N/mm ²]	4,5	5,5	5,5	5,5	4,5	4,0	4,0
	II: 50 °C / 72 °C		4,0	4,5	4,5	4,5	4,0	3,5	3,5
Hammerbohren mit Standard- oder Hohlbohrer (wassergefülltes Bohrloch) ¹⁾									
Temperaturbereich	I: 35 °C / 60 °C	$\tau_{RK,eq,C1}$ [N/mm ²]	-	5,0	5,0	4,5	4,0	3,5	3,5
	II: 50 °C / 72 °C		-	4,0	4,0	4,0	3,5	3,0	3,0

¹⁾ Nur für Coaxialkartuschen: 380 ml, 400 ml, 410 ml

fischer Injektionssystem FIS V

Leistung

Leistungsmerkmale unter seismischer Einwirkung (Leistungskategorie C1) für fischer Ankerstangen, Standard-Gewindestangen

Anhang C 13

Tabelle C14.1: Leistungsmerkmale für die **Tragfähigkeit** von **fischer Ankerstangen** und **Standard-Gewindestangen** für die seismische Leistungskategorie **C2** im hammergebohrten Bohrloch

Anker- / Gewindestange		M12	M16	M20	
Charakteristische Verbundtragfähigkeit, kombiniertes Versagen durch Herausziehen und Betonausbruch					
Hammerbohren mit Standard- oder Hohlbohrer (trockener oder nasser Beton)					
Temperaturbereich	I: 50 °C / 80 °C	τ _{Rk,eq,C2} [N/mm ²]	1,5	1,3	2,1
	II: 72 °C / 120 °C		1,3	1,2	1,9
Hammerbohren mit Standard- oder Hohlbohrer (wassergefülltes Bohrloch³⁾)					
Temperaturbereich	I: 50 °C / 80 °C	τ _{Rk,eq,C2} [N/mm ²]	1,3	1,1	1,8
	II: 72 °C / 120 °C		1,1	1,0	1,6
Verschiebungen unter Zuglast¹⁾					
δ _{N,(DLS)} -Faktor	[mm/(N/mm ²)]	0,20	0,13	0,21	
δ _{N,(ULS)} -Faktor		0,38	0,18	0,24	
Verschiebungen unter Querlast²⁾					
δ _{V,(DLS)} -Faktor	[mm/kN]	0,18	0,10	0,07	
δ _{V,(ULS)} -Faktor		0,25	0,14	0,11	
<p>1) Berechnung der effektiven Verschiebung:</p> $\delta_{N,(DLS)} = \delta_{N,(DLS)\text{-Faktor}} \cdot \tau_{Ed}$ $\delta_{N,(ULS)} = \delta_{N,(ULS)\text{-Faktor}} \cdot \tau_{Ed}$ <p>(τ_{Ed}: Bemessungswert der einwirkenden Zugspannung)</p>		<p>2) Berechnung der effektiven Verschiebung:</p> $\delta_{V,(DLS)} = \delta_{V,(DLS)\text{-Faktor}} \cdot V_{Ed}$ $\delta_{V,(ULS)} = \delta_{V,(ULS)\text{-Faktor}} \cdot V_{Ed}$ <p>(V_{Ed}: Bemessungswert der einwirkenden Querkraft)</p>			
<p>3) Nur für Coaxialkartuschen: 380 ml, 400 ml, 410 ml</p>					
fischer Injektionssystem FIS V				Anhang C 14	
<p>Leistung Leistungsmerkmale unter seismischer Einwirkung (Leistungskategorie C2) für fischer Ankerstangen und Standard-Gewindestangen</p>					