

Zulassungsstelle für Bauprodukte und Bauarten

Bautechnisches Prüfamt

Eine vom Bund und den Ländern
gemeinsam getragene Anstalt des öffentlichen Rechts



Europäische Technische Bewertung

ETA-13/0784
vom 2. Juli 2020

Allgemeiner Teil

Technische Bewertungsstelle, die die Europäische Technische Bewertung ausstellt

Deutsches Institut für Bautechnik

Handelsname des Bauprodukts

SWISS KRONO MAGNUMBOARD

Produktfamilie,
zu der das Bauprodukt gehört

Wände, Dächer und Decken aus vollflächig verklebten
Lagen von OSB-Platten

Hersteller

SWISS KRONO TEX GmbH & Co. KG
Wittstocker Chaussee 1
16909 Heiligengrabe
DEUTSCHLAND

Herstellungsbetrieb

Werk 1 bis 7

Diese Europäische Technische Bewertung enthält

13 Seiten, davon 3 Anhänge, die fester Bestandteil dieser Bewertung sind.

Diese Europäische Technische Bewertung wird ausgestellt gemäß der Verordnung (EU) Nr. 305/2011, auf der Grundlage von

EAD 140015-00-0304

Diese Fassung ersetzt

ETA-13/0784 vom 18. Mai 2017

Die Europäische Technische Bewertung wird von der Technischen Bewertungsstelle in ihrer Amtssprache ausgestellt. Übersetzungen dieser Europäischen Technischen Bewertung in andere Sprachen müssen dem Original vollständig entsprechen und müssen als solche gekennzeichnet sein.

Diese Europäische Technische Bewertung darf, auch bei elektronischer Übermittlung, nur vollständig und ungekürzt wiedergegeben werden. Nur mit schriftlicher Zustimmung der ausstellenden Technischen Bewertungsstelle kann eine teilweise Wiedergabe erfolgen. Jede teilweise Wiedergabe ist als solche zu kennzeichnen.

Die ausstellende Technische Bewertungsstelle kann diese Europäische Technische Bewertung widerrufen, insbesondere nach Unterrichtung durch die Kommission gemäß Artikel 25 Absatz 3 der Verordnung (EU) Nr. 305/2011.

Besonderer Teil

1 Technische Beschreibung des Produkts

"SWISS KRONO MAGNUMBOARD" sind 75 mm bis 250 mm dicke flächige Wand-, Dach- und Deckenbauteile aus mindestens drei und bis zu zehn parallel zur Herstellrichtung miteinander verklebten OSB - Platten. Die Platten müssen den beim Deutschen Institut für Bautechnik hinterlegten Angaben entsprechen. Die Elemente und der Systemaufbau sind in Anhang 1 gegeben.

Sie werden bis zu einer Breite von 2,8 m und bis zu einer Länge von 20 m hergestellt.

Wandbauteile nach Anhang 1, die in Bauteilebene parallel zur Spanrichtung der Decklagen druckbelastet werden, dürfen bis $H \leq 6,5$ m hoch sein.

Wandbauteile nach Anhang 1, die in Bauteilebene quer zur Spanrichtung der Decklagen druckbelastet werden, dürfen eine Höhe von höchstens $H \leq 2,8$ m haben.

Wandbauteile nach Anhang 1, die in Bauteilebene quer zur Spanrichtung der Decklagen druckbelastet werden, dürfen gegeneinander versetzte, waagerechte Plattenstöße haben, die in einem Abstand $a \leq 0,3 \cdot H$ vom oberen und unteren Rand angeordnet sein dürfen. Weitere Plattenstöße sind in diesen Bauteilen unzulässig. Die Bauteilhöhe darf $H = 3,8$ m nicht überschreiten.

Bei der Herstellung von "SWISS KRONO MAGNUMBOARD" müssen die einzelnen OSB-Platten parallel zur Spanrichtung der Deckschichten miteinander verklebt werden.

Bei Wand-, Dach- und Deckenbauteilen müssen die Platten der äußeren Lagen über die Bauteillänge und Bauteilhöhe ungestoßen sein.

Die mittleren Lagen dürfen, soweit nachstehend nichts anderes bestimmt ist, bis zu zwei Fünftel der Bauteildicke stumpf gestoßen sein, wobei im Stoßbereich eine gegenseitige Überlappung von mindestens 300 mm eingehalten sein muss.

Für die vollflächige Verklebung der OSB-Platten untereinander ist unter Berücksichtigung der vom Klebstoffhersteller angegebenen Verarbeitungshinweise ein PUR-Klebstoff zu verwenden, der die Anforderungen des Typ I nach EN 15425 erfüllt. Die Verwendung eines anderen als der beim Deutschen Institut für Bautechnik hinterlegten Klebstoffe bedarf der vorherigen Zustimmung des Deutschen Instituts für Bautechnik. Es dürfen nur geschliffene OSB - Platten verwendet werden.

2 Spezifizierung des Verwendungszwecks gemäß dem anwendbaren Europäischen Bewertungsdokument

Von den Leistungen in Abschnitt 3 kann nur ausgegangen werden, wenn "SWISS KRONO MAGNUMBOARD" entsprechend den Angaben und unter den Randbedingungen nach Anhängen 1 bis 3 verwendet wird.

Die Prüf- und Bewertungsmethoden, die dieser ETA zu Grunde liegen, führen zur Annahme einer Nutzungsdauer der "SWISS KRONO MAGNUMBOARD" von mindestens 50 Jahren. Die Angaben zur Nutzungsdauer können nicht als Garantie des Herstellers ausgelegt werden, sondern sind lediglich ein Hilfsmittel zur Auswahl der richtigen Produkte im Hinblick auf die erwartete wirtschaftlich angemessene Nutzungsdauer des Bauwerks.

3 Leistung des Produkts und Angabe der Methoden ihrer Bewertung

3.1 Mechanische Festigkeit und Standsicherheit (BWR 1)

Wesentliches Merkmal	Leistung
Biegespannung ¹⁾	Siehe Anhang 3
Schubspannung ²⁾	Siehe Anhang 3
Druckspannung ¹⁾²⁾	Siehe Anhang 3
Zugspannung ²⁾	Siehe Anhang 3
Lochleibungsfestigkeit	Siehe Anhang 3
Kopfdurchziehen	Siehe Anhang 3
Herausziehen	Siehe Anhang 3
Dauerhaftigkeit	Siehe Anhang 3
¹⁾ Festigkeits- und Steifigkeitswerte rechtwinklig zur Elementebene	
²⁾ Festigkeits- und Steifigkeitswerte in Elementebene	

3.2 Brandschutz (BWR 2)

Wesentliches Merkmal	Leistung
Brandverhalten	Siehe Anhang 3

3.3 Hygiene, Gesundheit und Umweltschutz (BWR 3)

Wesentliches Merkmal	Leistung
Gehalt, und/oder Freisetzung gefährlicher Stoffe	
Substanzen klassifiziert als EU-Kat. Carc. 1A/1B gemäß Verordnung (EG) Nr. 1272/2008.	Für das Bauprodukt werden keine dieser gefährlichen Stoffe aktiv eingesetzt. ^{a)}
Substanzen klassifiziert als EU-Kat. Muta. 1A/1B gemäß Verordnung (EG) Nr. 1272/2008.	
Substanzen klassifiziert als EU-Kat. Acute Tox. 1, 2 und/oder 3, Substanzen klassifiziert als EU-Kat. Repr. 1A/1B, Substanzen klassifiziert als EU-Kat. STOT SE 1 und/oder STOT RE 1, gemäß Verordnung (EG) Nr. 1272/2008.	
Formaldehydabgabe	E1 gemäß EN 13986
VOC und SVOC Freisetzungsszenarien hinsichtlich BWR 3: IA1, IA2, S/W3 (gemäß EOTA TR 034)	NPA
^{a)} Die Bewertung erfolgte auf Grundlage einer Herstellererklärung mit detaillierten Angaben zur Produktzusammensetzung.	

3.4 Sicherheit und Barrierefreiheit bei der Nutzung (BWR 4)

Die wesentlichen Merkmale bezüglich BWR 4 sind unter BWR 1 erfasst.

3.5 Energieeinsparung und Wärmeschutz (BWR 6)

Wesentliches Merkmal	Leistung
Wärmeleitfähigkeit	Siehe Anhang 3

4 Angewandtes System zur Bewertung und Überprüfung der Leistungsbeständigkeit mit der Angabe der Rechtsgrundlage

Gemäß dem Europäischen Bewertungsdokument EAD Nr. 140015-00-0304 gilt folgende Rechtsgrundlage: [1997/176/EG bzw. EU].

Folgendes System ist anzuwenden: 1

5 Für die Durchführung des Systems zur Bewertung und Überprüfung der Leistungsbeständigkeit erforderliche technische Einzelheiten gemäß anwendbarem Europäischen Bewertungsdokument

Technische Einzelheiten, die für die Durchführung des Systems zur Bewertung und Überprüfung der Leistungsbeständigkeit notwendig sind, sind Bestandteil des Kontrollplans, der beim Deutschen Institut für Bautechnik hinterlegt ist.

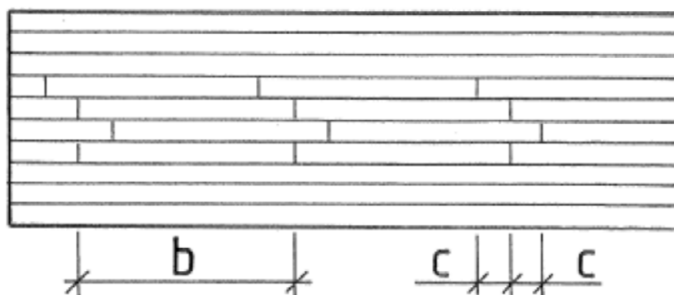
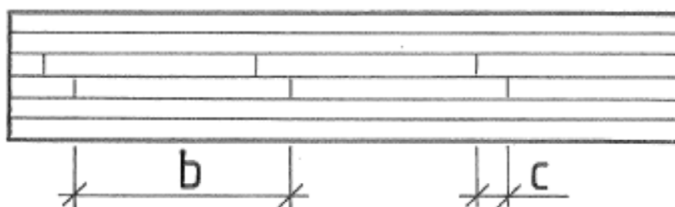
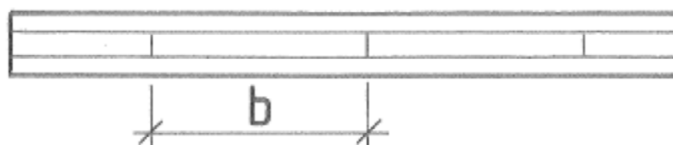
Ausgestellt in Berlin am 2. Juli 2020 vom Deutschen Institut für Bautechnik

BD Dipl.-Ing. Andreas Kummerow
Abteilungsleiter

Beglaubigt
Vössing

SWISS KRONO MAGNUMBOARD

Drei- und mehrlagige Bauteile



Stumpfstöße in den MAGNUMBOARD – Bauteilen (Beispiele)

$b \geq 1000 \text{ mm}$

$c \geq 300 \text{ mm}$

SWISS KRONO MAGNUMBOARD

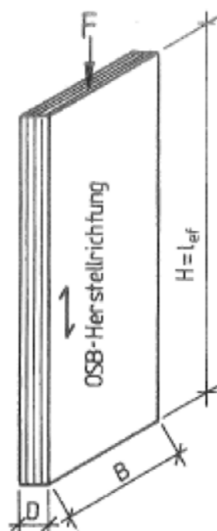
Technische Beschreibung des Produktes

SWISS KRONO MAGNUMBOARD – Element-Beispiele

Anhang 1.1

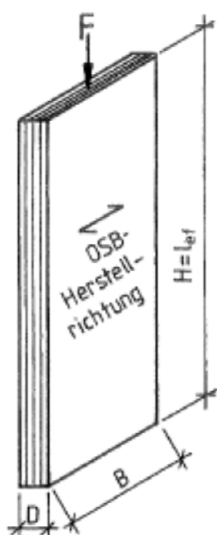
SWISS KRONO MAGNUMBOARD

Vertikal belastete Wandbauteile



Druckbelastung parallel zur Herstellrichtung der
OSB – Platten:

Wandhöhe $H \leq 6,5 \text{ m}$
Ersatzstablänge $l_{ef} \leq 6,5 \text{ m}$



Druckbelastung quer zur Herstellrichtung der
OSB – Platten:

Wandhöhe $H \leq 2,8 \text{ m}$
Ersatzstablänge $l_{ef} \leq 2,8 \text{ m}$

Herstellrichtung = Spanrichtung der Decklagen

SWISS KRONO MAGNUMBOARD

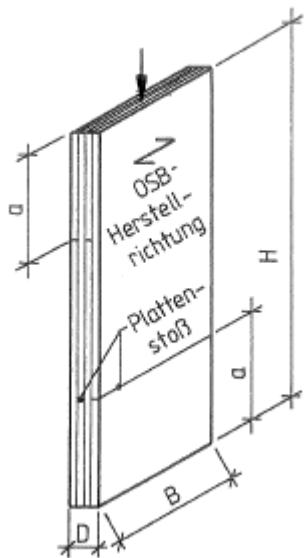
Technische Beschreibung des Produktes

Vertikal belastete Elemente ohne Plattenstoße

Anhang 1.2

MAGNUMBOARD

Vertikal belastete Wandbauteile
- mit Plattenstoß -



Druckbelastung quer zur Herstellrichtung der
OSB – Platten:

Wandhöhe	$H \leq 3,8 \text{ m}$
Ersatzstablänge	$l_{ef} \leq 3,8 \text{ m}$
Stoßlage	$a \leq 0,3 \cdot H$

Herstellrichtung = Spanrichtung der Decklagen

SWISS KRONO MAGNUMBOARD

Anlagenbeschreibung

Vertikal belastete Wandbauteile mit Plattenstoß

Anhang 1.3

Spezifizierung des Verwendungszwecks und der Nutzungsbedingungen

A.2.1 Belastung

- Statische und quasi-statische Lasten (nicht ermüdungsrelevant)
- Last parallel und rechtwinklig zur Bauteilebene
- Nichttragende oder tragende Wände-, Dach- und Deckenelemente.

A.2.2 Dauerhaftigkeit

- Nutzungsklassen 1 und 2 nach EN 1995-1-1
- bei Nutzung der Elemente als Gebäudehülle ist Witterungsschutz sicherzustellen
- die Elemente sind vor Feuchtigkeit zu schützen.

A.2.3 Bemessung der Elemente

Die Bemessung der Holzbauteile kann nach EN 1995-1-1 unter Beachtung von Anhang 3, A.3.1 und A.3.2 dieser Europäischen Technischen Bewertung erfolgen.

Die Bemessung der Stabilität von Gebäuden unter Verwendung der hier geregelten Produkte ist nicht Gegenstand dieser Europäischen Technischen Bewertung.

Wandbauteile

Die Bemessung der Wandbauteile für vertikale und horizontale Lasten kann nach EN 1995-1-1 erfolgen. Hierbei sind die charakteristischen Festigkeiten und Steifigkeiten nach Anhang 3, A.3.1 zu verwenden.

Für den Stabilitätsnachweis von Wandbauteilen bei vertikaler Belastung können folgende Knickbeiwerte angenommen werden:

Ersatzstablänge	Schlankheitsgrad (maximal)	Abminderungsfaktor Knickbeiwert k_c
$l_{ef} \leq 6,0 \text{ m}$	$\lambda \leq 210$	1,0
$l_{ef} > 6,0 \text{ m}$ und $l_{ef} \leq 6,5 \text{ m}$	$\lambda \leq 130$	0,7

Als mechanische Kenngrößen zur Bestimmung des bezogenen Schlankheitsgrades $\lambda_{rel,c}$ sind die Werte für $f_{c,0,k}$ bzw. $f_{c,90,k}$ und $E_{m,0,k}$ bzw. $E_{m,90,k}$ zugrunde zu legen.

Die Verankerungen der Wandbauteile sind nachzuweisen.

Decken- und Dachbauteile

Die Bemessung der Decken- und Dachbauteile für vertikale und horizontale Lasten kann nach EN 1995-1-1 erfolgen. Hierbei sind die charakteristischen Festigkeiten und Steifigkeiten nach Anhang 3, A.3.1 zu verwenden.

Verbindungsmittel

Als Verbindungsmittel dürfen nur verwendet werden:

- Nägel entsprechend EN 14592 mit $d_n = 3,1 \text{ mm}$ oder $3,8 \text{ mm}$ und $l_n > 50 \text{ mm}$,
- Schrauben "HECO-TOPIX" nach ETA 11/0284. Der Durchmesser d ist $d = 10 \text{ mm}$.
- Schrauben "Würth ASSY" nach ETA 11/0190, Typ II gemäß Anhang 4 der ETA. Der Durchmesser d ist $d = 10 \text{ mm}$.

SWISS KRONO MAGNUMBOARD

Spezifizierung des Verwendungszwecks und der Nutzungsbedingungen

Belastung, Dauerhaftigkeit und Bemessung

Anhang 2.1

Die folgenden Bestimmungen sind zu beachten:

- Für den Abstand der Nägel und Schrauben untereinander gilt EN 1995-1-1.
- Quer zur Längsrichtung der Schmalseite muss der Abstand zum unbelasteten Rand mindestens 30 mm betragen.
- Der Abstand zum belasteten Rand darf bei Scheranschlüssen (Querkzugbeanspruchung) 70 % der Bauteildicke nicht unterschreiten.

Nagelverbindungen mit der Schmalseite der Bauteile sind unzulässig.

Schraubenverbindungen rechtwinklig zur Plattenebene müssen vorgebohrt werden.

Die charakteristischen Werte der Verbindungsmittel sind Anhang 3, A.3.2 zu entnehmen.

A.2.4 Einbau der Holzbauteile

- Elemente, die direkt der Witterung ausgesetzt sind, sind während Einbau und Nutzung mit einem ausreichenden Witterungsschutz zu versehen.
- Dächer aus "SWISS KRONO MAGNUMBOARD" müssen eine Dachneigung $\geq 5^\circ$ haben.
- Dachbauteile für Steildächer müssen durch eine aufliegende Wärmedämmschicht wärmegeklämt sein.
- Die Verwendung von "SWISS KRONO MAGNUMBOARD" für Kelleraußenwände, für Nassräume oder für Ställe ist nicht zulässig.

SWISS KRONO MAGNUMBOARD	Anhang 2.2
Spezifizierung des Verwendungszwecks und der Nutzungsbedingungen	
Bemessung und Einbau der Holzbauteile	

Spezifizierung der wesentlichen Merkmale

A.3.1 Charakteristische Festigkeits- und Steifigkeitskennwerte für "SWISS KRONO Magnum-Board" mit und ohne Plattenstöße in N/mm²

Art der Beanspruchung	Charakteristische Festigkeitswerte	
Biegung rechtwinklig zur Bauteilebene	$f_{m,0,k}$	17,6
	$f_{m,90,k}$	15,3
Schub in Bauteilebene	$f_{v,0,k}$	1,6
	$f_{v,90,k}$	
Druck rechtwinklig zur Bauteilebene ¹	Mitte ² $f_{c,k}$	4,5
	Rand ² $f_{c,k}$	4,0
Druck in Bauteilebene	$f_{c,0,k}$	16
	$f_{c,90,k}$	14
Elastizitätsmodul Biegung rechtwinklig zur Bauteilebene	$E_{m,0,mean}^3$	5000
	$E_{m,90,mean}^3$	3500
Schubmodul in Bauteilebene	$G_{v,0,k}$	130
	$G_{v,90,k}$	
Elastizitätsmodul Druck in Bauteilebene	$E_{c,0,mean}^3$	5000
	$E_{c,90,mean}^3$	4500
¹ Druck bei 1 % Stauchung = Grenzwert der zulässigen Druckbeanspruchung ² H = Höhe des rechtwinklig zu seiner Ebene druckbeanspruchten Bauteils Mitte: Randabstand > Dicke des Bauteils; Rand: Randabstand ≤ Dicke des Bauteils ³ $E_{m,c,k} = 0,85 \cdot E_{m,c,mean}$; $G_{v,k} = 0,85 \cdot G_{v,mean}$		

Als k_{mod} - und k_{def} - Werte dürfen die Werte von Platten OSB/3 nach EN 1995-1-1 angenommen werden.

SWISS KRONO MAGNUMBOARD

Spezifizierung der wesentlichen Eigenschaften

Charakteristische Festigkeits- und Steifigkeitswerte

Anhang 3.1

A.3.2 Charakteristische Werte für Verbindungsmittel in SWISS KRONO MAGNUMBOARD

Art der Beanspruchung	Charakteristischer Wert		
Nägel			
Abscheren		$d_n = 3,1 \text{ mm}$	$d_n = 3,8 \text{ mm}$
Lastabtragung in Bauteilebene, Nagelachse rechtwinklig zur Bauteilebene	R_k	1550 N	1900 N
Schrauben			
Abscheren		$d_1 = 10 \text{ mm}$	
Lastabtragung in Bauteilebene, Glatter Schaft und Gewinde senkrecht zur Bauteilebene	R_k	15000 N	
Lastabtragung in Ebene des äußere Bauteils, Glatter Schaft senkrecht zum äußeren Bauteil, Gewinde in der Schmalseite des inneren Bauteils	R_k	5500 N	
Lastabtragung quer zur Bauteilebene, Glatter Schaft senkrecht zum äußeren Bauteil, Gewinde in der auf Querkzug beanspruchten Schmalseite des inneren Bauteils ¹	R_k	7500 N	
Herausziehen		$d_1 = 10 \text{ mm}$	
Glatter Schaft und Gewinde rechtwinklig zur Bauteilebene	$f_{1,90,k}$	18 N/mm²	
Glatter Schaft und Gewinde parallel zur Bauteilebene (rechtwinklig zur Schmalseite der Bauteile)	$f_{1,0,k}$	12 N/mm²	
Kopfdurchziehen		$d_1 = 10 \text{ mm}$	
Glatter Schaft und Gewinde rechtwinklig zur Bauteilebene	$R_{2,90,k}$	15 · d_k^2 N	
¹ Der Abstand zwischen Schraubenachse und belastetem Rand muss mindestens das 0,7fache der Dicke des auf Querkzug beanspruchten Bauteils sein. d_k = Durchmesser des Schraubenkopfes in mm			

SWISS KRONO MAGNUMBOARD

Spezifizierung der wesentlichen Eigenschaften

Charakteristische Werte für Verbindungsmittel in SWISS KRONO MAGNUMBOARD

Anhang 3.2

A.3.3 Brandverhalten

Die Holzelemente entsprechen bei Verwendung als Wand-, Dach- und Deckenelemente der Euroklasse D-s2, d0 nach EN 13501-1+A1¹. Bei Verwendung als Bodenbauteile sind sie der Euroklasse D_{fl}-s1 nach EN 13501-1+A1 zuzuordnen.

A.3.4 Wärmeleitfähigkeit

Rechenwerte für die OSB-Platten können der Norm EN ISO 10456² entnommen werden.

- | | | |
|---|---------------------------|---|
| 1 | EN 13501-1:2007+A1:2009 | Klassifizierung von Bauprodukten und Bauarten zu ihrem Brandverhalten Teil1: Klassifizierung mit den Ergebnissen aus den Prüfungen zum Brandverhalten von Bauprodukten |
| 2 | EN ISO 10456:2007+AC:2009 | Baustoffe und Bauprodukte – Wärme- und feuchtetechnische Eigenschaften – Tabellierte Bemessungswerte und Verfahren zur Bestimmung der Wärmeschutz technischen Nenn- und Bemessungswerte |

SWISS KRONO MAGNUMBOARD

Spezifizierung der wesentlichen Eigenschaften

Brandverhalten und Wärmeleitfähigkeit

Anhang 3.3