

Zulassungsstelle für Bauprodukte und Bauarten

Bautechnisches Prüfamts

Eine vom Bund und den Ländern
gemeinsam getragene Anstalt des öffentlichen Rechts



Europäische Technische Bewertung

ETA-15/0388
vom 5. Oktober 2020

Allgemeiner Teil

Technische Bewertungsstelle, die die Europäische Technische Bewertung ausstellt

Handelsname des Bauprodukts

Produktfamilie,
zu der das Bauprodukt gehört

Hersteller

Herstellungsbetrieb

Diese Europäische Technische Bewertung enthält

Diese Europäische Technische Bewertung wird ausgestellt gemäß der Verordnung (EU) Nr. 305/2011, auf der Grundlage von

Diese Fassung ersetzt

Deutsches Institut für Bautechnik

SPIT FIX Z XTREM, SPIT FIX Z XTREM/A4
Drehmoment-kontrolliert spreizender Dübel

Kraftkontrollierter spreizender Dübel zur Verankerung in Beton

SPIT SAS
150 Avenue de Lyon - BP 104
26501 BOURG LES VALENCE CEDEX
FRANKREICH

Spit

32 Seiten, davon 3 Anhänge, die fester Bestandteil dieser Bewertung sind.

EAD 330232-01-0601 Edition 12/2019

ETA-15/0388 vom 23. Februar 2016

Die Europäische Technische Bewertung wird von der Technischen Bewertungsstelle in ihrer Amtssprache ausgestellt. Übersetzungen dieser Europäischen Technischen Bewertung in andere Sprachen müssen dem Original vollständig entsprechen und müssen als solche gekennzeichnet sein.

Diese Europäische Technische Bewertung darf, auch bei elektronischer Übermittlung, nur vollständig und ungekürzt wiedergegeben werden. Nur mit schriftlicher Zustimmung der ausstellenden Technischen Bewertungsstelle kann eine teilweise Wiedergabe erfolgen. Jede teilweise Wiedergabe ist als solche zu kennzeichnen.

Die ausstellende Technische Bewertungsstelle kann diese Europäische Technische Bewertung widerrufen, insbesondere nach Unterrichtung durch die Kommission gemäß Artikel 25 Absatz 3 der Verordnung (EU) Nr. 305/2011.

Besonderer Teil

1 Technische Beschreibung des Produkts

SPIT FIX Z XTREM, FIX Z XTREM/A4 Drehmoment kontrolliert spreizender Dübel besteht aus galvanisch verzinktem Stahl (FIX Z XTREM) oder aus nichtrostendem Stahl (FIX Z XTREM/A4) der in ein Bohrloch gesteckt und durch Aufbringen des Montagedrehmoments verankert wird.

Die Produktbeschreibung ist in Anhang A angegeben.

2 Spezifizierung des Verwendungszwecks gemäß dem anwendbaren Europäischen Bewertungsdokument

Von den Leistungen in Abschnitt 3 kann nur ausgegangen werden, wenn der Dübel entsprechend den Angaben und Bedingungen nach Anhang B verwendet wird.

Die Prüf- und Bewertungsmethoden, die dieser Europäischen Technischen Bewertung zu Grunde liegen, führen zur Annahme einer Nutzungsdauer des Dübels von mindestens 50 Jahren. Die Angabe der Nutzungsdauer kann nicht als Garantie des Herstellers verstanden werden, sondern ist lediglich ein Hilfsmittel zur Auswahl des richtigen Produkts in Bezug auf die angenommene wirtschaftlich angemessene Nutzungsdauer des Bauwerks.

3 Leistung des Produkts und Angabe der Methoden ihrer Bewertung

3.1 Mechanische Festigkeit und Standsicherheit (BWR 1)

Wesentliches Merkmal	Leistung
Charakteristische Widerstände unter Zugbeanspruchung (statische und quasi-statische Lasten) Methode A	Siehe Anhang B4 bis B5, C1 bis C4
Charakteristische Widerstände unter Querlast (statische und quasi-statische Lasten)	Siehe Anhang C5 bis C6
Verschiebungen und Dauerhaftigkeit	Siehe Anhang C7 bis C9, B1
Charakteristische Widerstände und Verschiebungen für die seismische Leistungskategorie C1 und C2	Siehe Anhang C10 bis C15

3.2 Brandschutz (BWR 2)

Wesentliches Merkmal	Leistung
Brandverhalten	Klasse A1
Feuerwiderstand	Siehe Anhang C16 bis C18

4 Angewandtes System zur Bewertung und Überprüfung der Leistungsbeständigkeit mit der Angabe der Rechtsgrundlage

Gemäß dem Europäischen Bewertungsdokument EAD 330232-01-0601 gilt folgende Rechtsgrundlage: [96/582/EG].

Folgendes System ist anzuwenden: 1

5 Für die Durchführung des Systems zur Bewertung und Überprüfung der Leistungsbeständigkeit erforderliche technische Einzelheiten gemäß anwendbarem Europäischen Bewertungsdokument

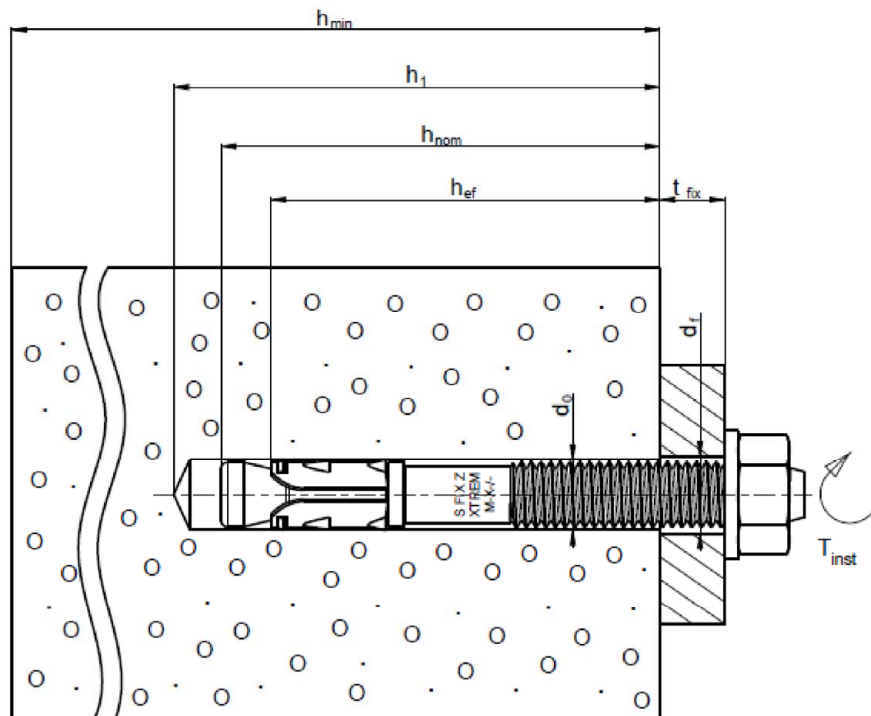
Technische Einzelheiten, die für die Durchführung des Systems zur Bewertung und Überprüfung der Leistungsbeständigkeit notwendig sind, sind Bestandteil des Kontrollplans, der beim Deutschen Institut für Bautechnik hinterlegt ist.

Ausgestellt in Berlin am 5. Oktober 2020 vom Deutschen Institut für Bautechnik

BD Dipl.-Ing. Andreas Kummerow
Abteilungsleiter

Beglaubigt
Lange

Einbauzustand



- h_{min} : Mindestbauteildicke
- h_1 : Bohrlochtiefe
- d_0 : Bohrlochdurchmesser
- d_f : Durchmesser des Durchgangsloches im Anbauteil
- h_{nom} : Nominelle Verankerungstiefe
- h_{ef} : Effektive Verankerungstiefe
- t_{fix} : Höhe des Anbauteils
- T_{inst} : Montagedrehmoment

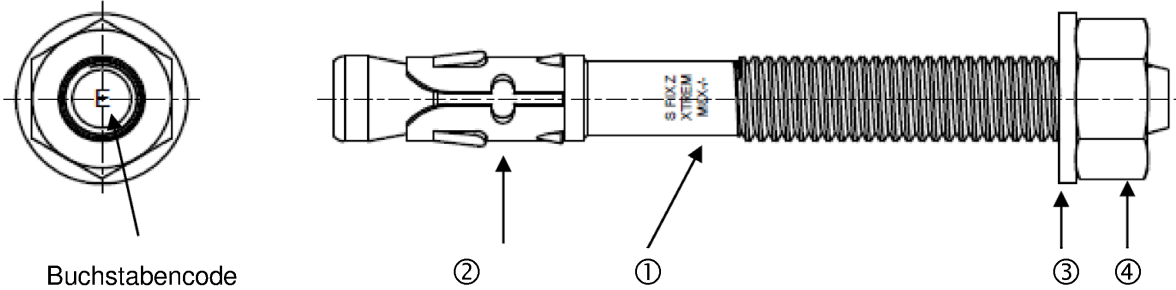
**SPIT FIX Z XTREM, SPIT FIX Z XTREM/A4
Drehmomentkontrolliert spreizender Dübel**

**Produktbeschreibung
Einbauzustand**

Anhang A1

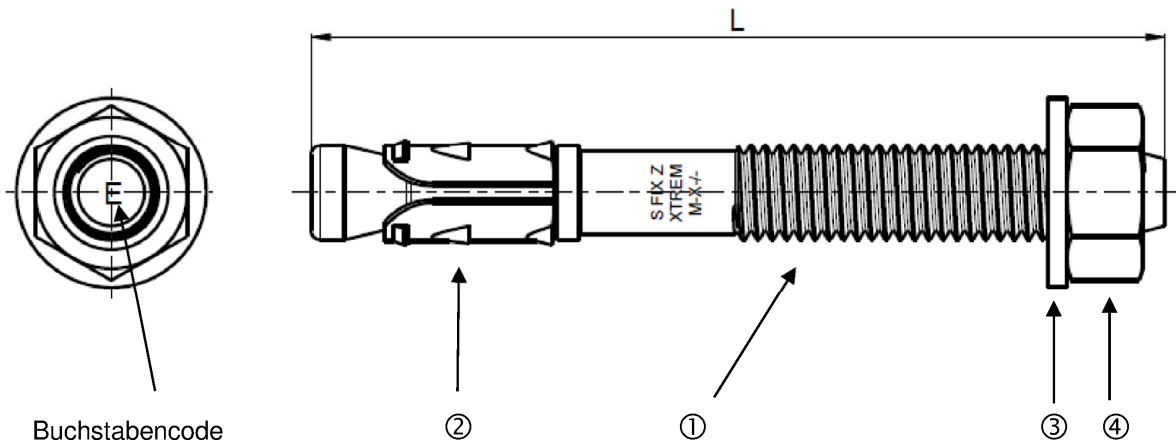
Einzelne Teile des Dübels:

- Größe M8 Version aus galvanisch verzinktem Stahl



Buchstabencode

- Größe M10 bis M20 Version aus galvanisch verzinktem Stahl



Buchstabencode

Bezeichnung von ① bis ④, siehe Tabelle A1, Anhang A4

Produktkennzeichnung z.B.:

S FIX Z XTREM 10x100/40-20

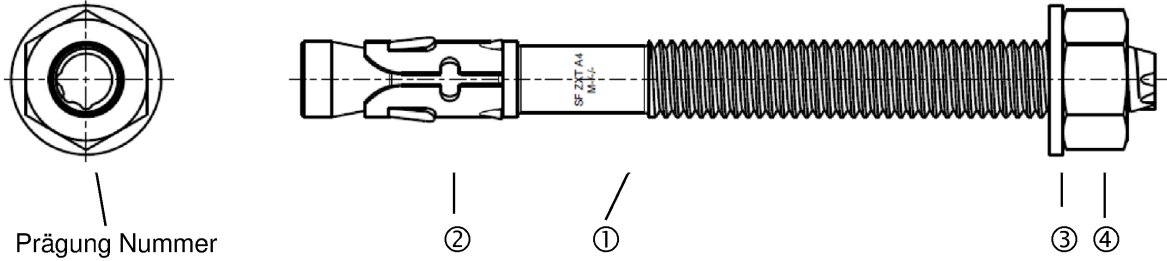
S :	Hersteller SPIT
FIX Z XTREM :	Handelsname
M12 :	Größe des Dübels
100 :	Bolzenlänge
40 :	Maximale Höhe des Anbauteils bei verkürzter Einbindetiefe $h_{nom,2}$
20 :	Maximale Höhe des Anbauteils bei Standardeinbindetiefe $h_{nom,1}$

**SPIT FIX Z XTREM, SPIT FIX Z XTREM/A4
Drehmomentkontrolliert spreizender Dübel**

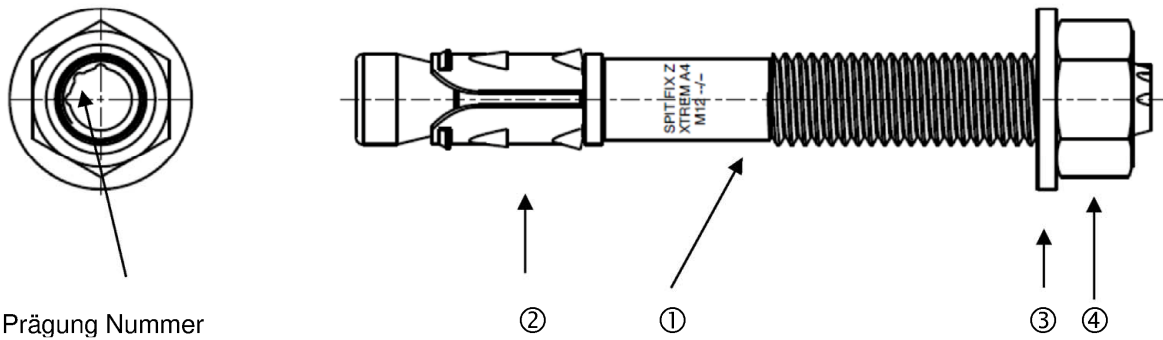
**Produktbeschreibung
Produkt und Kennzeichnung**

Anhang A2

- Größe M8 – Version aus nichtrostendem Stahl



- Größe M10 bis M16 - Version aus nichtrostendem Stahl



Bezeichnung von ① bis ④, siehe Tabelle A2, Anhang A4

Marking e.g.: **S FIX Z XTREM/A4 M10x95/35-15**

S :	Hersteller SPIT
FIX Z XTREM :	Handelsname
A4:	Version aus nichtrostendem Stahl
M10 :	Größe des Dübels
95 :	Länge des Konusbolzens
35 :	Maximale Höhe des Anbauteils bei verkürzter Einbindetiefe $h_{nom,2}$
15 :	Maximale Höhe des Anbauteils bei Standardeinbindetiefe $h_{nom,1}$

**SPIT FIX Z XTREM, SPIT FIX Z XTREM/A4
Drehmomentkontrolliert spreizender Dübel**

**Produktbeschreibung
Produkt und Kennzeichnung**

Anhang A3

Tabelle A1: Werkstoffe

Teil (siehe Anhang A2 u. A3)	Benennung	Schutz
FIX Z XTREM (Version aus galvanisch verzinktem Stahl)		
①	Konusbolzen	M8: C-Stahl, galvanisch verzinkt (>5µm), EN ISO 4042:2018
		M10 - M20: C-Stahl, galvanisch verzinkt (>5µm), EN ISO 4042:2018, Beschichtung
②	Spreizclip	M8: nichtrostender Stahl (1.4404), entfettet
		M10 - M20: C-Stahl, galvanisch verzinkt (>5µm), EN ISO 4042:2018
③	Unterlegscheibe ¹⁾	M8 - M20: EN ISO 7092:2000, galvanisch verzinkt (>5µm), EN ISO 4042 :2018
④	Sechskantmutter	M8 - M10: Stahl, Festigkeitsklasse 8, ISO 898-2:2012, galvanisch verzinkt (>5µm), EN ISO 4042:2018
		M12 - M20: Stahl, Festigkeitsklasse 8, ISO 898-2:2012, galvanisch verzinkt (>5µm), EN ISO 4042:2018
FIX Z XTREM/A4 (Version aus nicht rostendem Stahl)		
①	Konusbolzen	M8 - M16: Nichtrostender Stahl A4 NF EN 10088.3:2014, beschichtet
②	Spreizclip	M8 - M16: Nichtrostender Stahl A4 NF EN 10088.3:2014
③	Unterlegscheibe ¹⁾	M8 - M16: Nichtrostender Stahl A4 EN ISO 7092:2000
④	Sechskantmutter	M8 - M16: Nichtrostender Stahl A4-80, EN ISO 3506-2:2009, beschichtet

¹⁾ Es sind verschiedene Versionen von Unterlegscheiben verfügbar (siehe Tabelle A2).

Tabelle A2: Abmessung der Unterlegscheiben

Art der Unterlegscheibe		M8	M10	M12	M16	M20
schmal (Standardversion)	d ₁ [mm] innen Ø	8,4	10,5	13	17	21
	d ₂ [mm] außen Ø	16	20	24	30	36
breit	d ₁ [mm] innen Ø	8,4	10,5	13	17	21
	d ₂ [mm] außen Ø	22,5	22	32	40	50
X-breit (EN ISO 7094:2000)	d ₁ [mm] innen Ø	9	11	13,5	17,5	-
	d ₂ [mm] außen Ø	28	34	44	56	-

**SPIT FIX Z XTREM, SPIT FIX Z XTREM/A4
Drehmomentkontrolliert spreizender Dübel**

**Produktbeschreibung
Werkstoffe und Abmessungen der Unterlegscheiben**

Anhang A4

Spezifizierung des Verwendungszwecks

Tabelle B1: Leistungskategorien FIX Z XTREM, FIX Z XTREM/A4

Beanspruchung der Verankerung	FIX Z XTREM, FIX Z XTREM/A4	
Statische oder quasi-statische Lasten	FIX Z XTREM FIX Z XTREM/A4	M8 bis M20 M8 bis M16
Seismische Einwirkung der Leistungskategorie C1	FIX Z XTREM FIX Z XTREM/A4	M8 bis M20 M8 bis M16
Seismische Einwirkung der Leistungskategorie C2	FIX Z XTREM FIX Z XTREM/A4	M10 bis M20 (für $h_{ef,1}$) M10 bis M16 (für $h_{ef,1}$)
Brandbeanspruchung	FIX Z XTREM FIX Z XTREM/A4	M8 bis M20 M8 bis M16

Verankerungsgrund:

- Verdichteter, bewehrter oder unbewehrter Normalbeton gemäß ohne Fasern der Festigkeitsklassen C20/25 bis C50/60 nach EN 206:2013+A1:2016
- Gerissener oder ungerissener Beton

Tabelle B2: Anwendungsbedingungen (Umweltbedingungen)

FIX Z XTREM Version aus galvanisch	Bauteile unter den Bedingungen trockener Innenräume
FIX Z XTREM/A4 Version aus nichtrostendem Stahl	
FIX Z XTREM/A4 Version aus nichtrostendem Stahl	Für alle anderen Bedingungen: Korrosionswiderstandsklasse CRC III nach EN 1993-1-4:2015 Annex A, Tabelle A.3

Bemessung:

- Die Bemessung der Verankerungen erfolgt nach EN 1992-4:2018 und EOTA Technischer Report TR 055, 12/2016 unter der Verantwortung eines auf dem Gebiet der Verankerungstechnik und des Betonbaus erfahrenen Ingenieurs.
- Unter Berücksichtigung der zu verankernden Lasten sind prüfbare Berechnungen und Konstruktionszeichnungen anzufertigen. (z. B. Lage des Dübels zur Bewehrung oder zu den Auflagern usw.)

SPIT FIX Z XTREM, SPIT FIX Z XTREM/A4
Drehmomentkontrolliert spreizender Dübel

Verwendungszweck
Spezifikationen

Anhang B1

Einbau:

- Einbau durch entsprechend geschultes Personal unter Aufsicht des Bauleiters.
- Bei der Verwendung des Dübels sind die Originalteile des Herstellers zu verwenden. Ein Austausch von Teilen ist nicht gestattet.
- Die Montage muss entsprechend der Montageanleitung des Herstellers unter Verwendung geeigneter Montagewerkzeuge erfolgen.
- Die Effektive Verankerungstiefe sowie Rand- und Achsabstände dürfen nicht geringer als die vorgeschriebenen Werte sein.

Bei Fehlbohrungen: Anordnung eines neuen Bohrlochs in einem Abstand, der mindestens der doppelten Tiefe der Fehlbohrung entspricht oder in geringerem Abstand, wenn die Fehlbohrung mit hochfestem Mörtel verfüllt wird und wenn sie bei Quer- oder Schrägzuglast nicht in Richtung der aufgebrachten Last liegt.

Tabelle B3: Dübelabmessungen und Montagekennwerte für FIX Z XTREM

Spit FIX Z XTREM Version aus galvanisch verzinktem Stahl	L [mm]	Buchsta- bencode	Standardeinbindetiefe					Verkürzte Einbindetiefe					Durch- messer		T _{inst}
			h _{nom,1} [mm]	h _{ef,1} [mm]	t _{fix,max,1} [mm]	h _{1,1} [mm]	h _{min,1} [mm]	h _{nom,2} [mm]	h _{ef,2} [mm]	t _{fix,max,2} [mm]	h _{1,2} [mm]	h _{min,2} [mm]	d _o [mm]	d _f [mm]	T _{inst} [Nm]
	(0)		(1)	(2)	(3)	(4)	(5)	(1)	(2)	(3)	(4)	(5)	(6)	(7)	(8)
8x65/5	68	B	55	46	5	65	100	-	-	-	-	-	8	9	20
8x75/15	78	D			15										
8x90/30	93	E			30										
8x120/60	123	G			60										
8x130/70	133	H			70										
8x140/80	143	I			80										
10x85/25-5	85	D	68	60	5	75	120	48	40	25	55	100	10	12	45
10x90/30-10	90	E			10					30					
10x100/40-20	100	F			20					40					
10x120/60-40	120	G			40					60					
10x140/80-60	140	I			60					80					
10x160/100-80	160	-			80					100					
12x105/30-10	100	F	80	70	10	90	140	60	50	30	70	100	12	14	60
12x115/40-20	115	G			20					40					
12x135/60-40	135	I			40					60					
12x155/80-60	155	J			60					80					
12x180/105-85	180	L			85					105					
16x145/45-25	142,5	I			98					85					
16x170/70-50	167,5	K	50	70											
16x180/80-60	177,5	L	60	80											
20x170/30	168	K	113	100	30	130	200	-	-	-	-	-	20	22	160
20x200/60	198	M			60										
20x220/80	218	O			80										

**SPLIT FIX Z XTREM, SPLIT FIX Z XTREM/A4
Drehmomentkontrolliert spreizender Dübel**

**Verwendungszweck
Spezifikationen**

Anhang B2

Tabelle B4: Dübelabmessungen und Montagekennwerte für FIX Z XTREM/A4

Spit FIX Z XTREM/A4 Version aus nichtrostendem Stahl	L [mm]	Buchsta- bencode	Standardeinbindetiefe					Verkürzte Einbindetiefe					Durchmesser		T _{inst}
			h _{nom,1} [mm]	h _{ef,1} [mm]	t _{fix,max,1} [mm]	h _{1,1} [mm]	h _{min,1} [mm]	h _{nom,2} [mm]	h _{ef,2} [mm]	t _{fix,max,2} [mm]	h _{1,2} [mm]	h _{min,2} [mm]	d ₀ [mm]	d _f [mm]	T _{inst} [Nm]
	(0)		(1)	(2)	(3)	(4)	(5)	(1)	(2)	(3)	(4)	(5)	(6)	(7)	(8)
8x55/5	56	0			-					-					
8x70/20-7	71	1	55	48	7	65	100	42	35	20	52	100	8	9	20
8x90/40-27	91	3			27					40					
10x70/10	70	1			10					-					
10x95/35-15	95	2	68	60	15	75	120	48	40	35	55	100	10	12	45
10x105/45-25	105	3			25					45					
10x130/70-50	130	4			50					70					
12x95/20	95	1	80	70	20	90	140	60	50	-	70	100	12	14	75
12x110/35-15	110	2			15					35					
12x120/45-25	120	3			25					45					
12x140/65-45	140	4			45					65					
16x120/20	120	1	98	85	20	110	170	78	65	-	90	130	16	18	110
16x140/40-20	140	2			20					40					

Abmessungen in Anhang A1 und A2: Montage

- (0) Gesamte Länge des Konusbolzens [mm]
- (1) Nominelle Verankerungstiefe, h_{nom} [mm]
- (2) Effektive Verankerungstiefe, h_{ef} [mm]
- (3) Maximale Höhe des Anbauteils, t_{fix,max} [mm]
- (4) Bohrlochtiefe, h₁ [mm]
- (5) Mindestbauteildicke, h_{min} [mm]
- (6) Bohrernenddurchmesser, d₀ [mm]
- (7) Durchmesser des Durchgangsloches im Anbauteil, d_f [mm]
- (8) Montagedrehmoment, T_{inst} [Nm]

**SPIT FIX Z XTREM, SPIT FIX Z XTREM/A4
Drehmomentkontrolliert spreizender Dübel**

**Verwendungszweck
Spezifikationen**

Anhang B3

Tabelle B5: Mindestbauteildicke, minimale Achs- und Randabstände für FIX Z XTREM

Dübelgröße			M8	M10	M12	M16	M20	
FIX Z XTREM - Standardeinbindetiefe								
$h_{ef,1}$			46	60	70	85	100	
Mindestbauteildicke $h_{min,1}$			100	120	140	170	200	
Gerissener Beton								
Mindestachsabstand	S_{min}	[mm]	50	55	60	90	100	
	für $C \geq$	[mm]	65	70	100	100	120	
Mindestrandabstand	C_{min}	[mm]	50	55	60	80	100	
	für $S \geq$	[mm]	75	90	145	110	130	
Ungerissener Beton								
Mindestachsabstand	S_{min}	[mm]	50	55	60	90	130	
	für $C \geq$	[mm]	90	70	100	105	120	
Mindestrandabstand	C_{min}	[mm]	50	60	60	90	100	
	für $S \geq$	[mm]	75	120	145	140	160	
FIX Z XTREM – Verkürzte Einbindetiefe								
$h_{ef,2}$			- ¹⁾	40	50	65	- ¹⁾	
Mindestbauteildicke $h_{min,2}$			[mm]	- ¹⁾	120	140	170	- ¹⁾
Gerissener Beton								
Mindestachsabstand	S_{min}	[mm]	- ¹⁾	55	60	90	- ¹⁾	
	für $C \geq$	[mm]	- ¹⁾	70	100	100	- ¹⁾	
Mindestrandabstand	C_{min}	[mm]	- ¹⁾	55	60	80	- ¹⁾	
	für $S \geq$	[mm]	- ¹⁾	90	145	110	- ¹⁾	
Ungerissener Beton								
Mindestachsabstand	S_{min}	[mm]	- ¹⁾	55	60	90	- ¹⁾	
	für $C \geq$	[mm]	- ¹⁾	70	100	105	- ¹⁾	
Mindestrandabstand	C_{min}	[mm]	- ¹⁾	60	60	90	- ¹⁾	
	für $S \geq$	[mm]	- ¹⁾	120	145	140	- ¹⁾	

¹⁾ Leistung nicht bewertet

**SPIT FIX Z XTREM, SPIT FIX Z XTREM/A4
Drehmomentkontrolliert spreizender Dübel**

**Verwendungszweck
Mindestbauteildicke, minimale Achs- und Randabstände**

Anhang B4

Tabelle B6: Mindestbauteildicke, minimale Achs- und Randabstände für FIX Z XTREM/A4

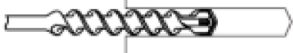
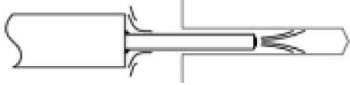
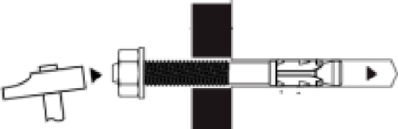
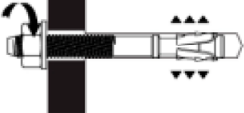
Dübelgröße		M8	M10	M12	M16
$h_{ef,1}$		46	60	70	85
Mindestbauteildicke $h_{min,1}$ [mm]		100	120	140	170
Gerissener Beton					
Mindestachsabstand	S_{min} [mm]	60	55	60	90
	für $C \geq$ [mm]	60	65	100	100
Mindestrandabstand	C_{min} [mm]	60	55	60	80
	für $S \geq$ [mm]	60	90	145	110
Ungerissener Beton					
Mindestachsabstand	S_{min} [mm]	50	55	60	90
	für $C \geq$ [mm]	60	65	100	105
Mindestrandabstand	C_{min} [mm]	60	60	60	90
	für $S \geq$ [mm]	50	120	145	140
$h_{ef,2}$		35	40	50	65
Mindestbauteildicke $h_{min,2}$ [mm]		100	120	140	170
Gerissener Beton					
Mindestachsabstand	S_{min} [mm]	60	55	60	90
	für $C \geq$ [mm]	60	65	100	100
Mindestrandabstand	C_{min} [mm]	60	55	60	80
	für $S \geq$ [mm]	60	90	145	110
Ungerissener Beton					
Mindestachsabstand	S_{min} [mm]	60	55	60	90
	für $C \geq$ [mm]	60	65	100	105
Mindestrandabstand	C_{min} [mm]	60	60	60	90
	für $S \geq$ [mm]	60	120	145	140

**SPIT FIX Z XTREM, SPIT FIX Z XTREM/A4
Drehmomentkontrolliert spreizender Dübel**

**Verwendungszweck
Mindestbauteildicke, minimale Achs- und Randabstände**

Anhang B5

Montageanweisung

	<p>Bohrlochherstellung senkrecht zur Betonoberfläche, ohne Beschädigung der Bewehrung. Bei Fehlbohrungen: Anordnung eines neuen Bohrlochs in einem Abstand, der mindestens der doppelten Tiefe der Fehlbohrung entspricht, oder in geringerem Abstand, wenn die Fehlbohrung mit hochfestem Mörtel verfüllt und wenn sie bei Quer- oder Schrägzuglast nicht in Richtung der aufgetragenen Last liegt.</p>
	<p>Bohrloch vom Grund her ausblasen</p>
	<p>Anker soweit einschlagen, bis h_{ef} erreicht ist. Diese Bedingung ist erfüllt, wenn die Dicke des Anbauteils nicht größer ist als die maximale Anbauteildicke laut Dübelprägung gemäß Anhang B2.</p>
<p>T_{inst}</p> 	<p>Montagedrehmoment T_{inst} mit Drehmomentschlüssel aufbringen</p>

SPIT FIX Z XTREM, SPIT FIX Z XTREM/A4
Drehmomentkontrolliert spreizender Dübel

Verwendungszweck
Montageanweisung

Anhang B6

Tabelle C1: Charakteristische Widerstände unter Zugbelastung für FIX Z XTREM bei statischer und quasi-statischer Einwirkung in gerissenem und ungerissenem Beton

Dübelgröße			M8	M10	M12	M16	M20
FIX Z XTREM							
Stahlversagen							
Charakteristischer Widerstand	$N_{Rk,s}$	[kN]	22,1	29,3	38,2	64,7	99,1
Teilsicherheitsbeiwert	$\gamma_{Ms}^{1)}$	-	1,4	1,48	1,48	1,48	1,5
Herausziehen							
Standardeinbindetiefe $h_{ef,1}$							
Effektive Verankerungstiefe	$h_{ef,1}$	[mm]	46	60	70	85	100
Charakteristische Widerstände in ungerissenem Beton C20/25	$N_{Rk,p}$	[kN]	9	20	30	40	2)
Charakteristische Widerstände in gerissenem Beton C20/25	$N_{Rk,p}$	[kN]	5	9	16	20	30
Teilsicherheitsbeiwert	γ_{inst}	-	1,0				
Verkürzte Einbindetiefe $h_{ef,2}$							
Effektive Verankerungstiefe	$h_{ef,2}$	[mm]	- 2)	40	50	65	- 2)
Charakteristische Widerstände in ungerissenem Beton C20/25	$N_{Rk,p}$	[kN]	- 2)	12,4	17,4	25,8	- 2)
Charakteristische Widerstände in gerissenem Beton C20/25	$N_{Rk,p}$	[kN]	- 2)	8,7	12,2	18,0	- 2)
Teilsicherheitsbeiwert	γ_{inst}	-	1,0				
Erhöhungsfaktoren für $N_{Rk,p}$	ψ_c	C25/30	1,12	1,05	1,05	1,08	1,12
		C30/37	1,22	1,08	1,08	1,15	1,22
		C35/45	1,32	1,12	1,12	1,22	1,32
		C40/50	1,41	1,15	1,15	1,27	1,41
		C45/55	1,50	1,18	1,18	1,33	1,50
		C50/60	1,58	1,20	1,20	1,38	1,58

- 1) Sofern andere nationale Regelungen fehlen.
2) Keine Leistung bewertet

**SPIT FIX Z XTREM, SPIT FIX Z XTREM/A4
Drehmomentkontrolliert spreizender Dübel**

Charakteristische Widerstände unter statischer und quasi-statischer Zugbelastung

Anhang C1

Tabelle C1 fortgesetzt

Dübelgröße			M8	M10	M12	M16	M20
FIX Z XTREM							
Betonausbruch und Spalten							
Standardeinbindetiefe $h_{ef,1}$							
Effektive Verankerungstiefe	$h_{ef,1}$	[mm]	46	60	70	85	100
Faktor für ungerissenen Beton	$k_{ucr,N}$	-	11,0				
Faktor für gerissenen Beton	$k_{cr,N}$	-	7,7				
Charakteristischer Widerstand	$N^0_{Rk,sp}$	[kN]	$\min(N_{Rk,p}; N^0_{Rk,c}^{(2)})$				
Achsabstand	$s_{cr,N}$	[mm]	138	180	210	255	300
	$s_{cr,sp}$	[mm]	276	226	252	306	370
Randabstand	$c_{cr,N}$	[mm]	69	90	105	127,5	150
	$c_{cr,sp}$	[mm]	138	113	126	153	185
Teilsicherheitsbeiwert	γ_{inst}	-	1,0				
Verkürzte Einbindetiefe $h_{ef,2}$							
Effektive Verankerungstiefe	$h_{ef,2}$	[mm]	- ¹⁾	40	50	65	- ¹⁾
Faktor für ungerissenen Beton	$k_{ucr,N}$	-	11,0				
Faktor für gerissenen Beton	$k_{cr,N}$	-	7,7				
Charakteristischer Widerstand	$N^0_{Rk,sp}$	[kN]	$\min(N_{Rk,p}; N^0_{Rk,c}^{(2)})$				
Achsabstand	$s_{cr,N}$	[mm]	- ¹⁾	120	150	195	- ¹⁾
	$s_{cr,sp}$	[mm]	- ¹⁾	226	252	306	- ¹⁾
Randabstand	$c_{cr,N}$	[mm]	- ¹⁾	60	75	97,5	- ¹⁾
	$c_{cr,sp}$	[mm]	- ¹⁾	113	126	153	- ¹⁾
Teilsicherheitsbeiwert	γ_{inst}	-	1,0				

¹⁾ Keine Leistung bewertet

²⁾ $N^0_{Rk,c}$ nach EN 1992-4:2018

**SPIT FIX Z XTREM, SPIT FIX Z XTREM/A4
Drehmomentkontrolliert spreizender Dübel**

Charakteristische Widerstände unter statischer und quasi-statischer Zugbelastung

Anhang C2

Tabelle C2: Charakteristische Widerstände unter Zugbelastung für FIX Z XTREM/A4 bei statischer und quasi-statischer Einwirkung in gerissenem und ungerissenem Beton

Dübelgröße			M8	M10	M12	M16
FIX Z XTREM/A4						
Stahlversagen						
Charakteristischer Widerstand	$N_{Rk,s}$	[kN]	16,7	36,0	52,3	91,1
Teilsicherheitsbeiwert	$\gamma_{Ms}^{1)}$	-	1,81	1,76	1,76	2,11
Herausziehen						
Standardeinbindetiefe $h_{ef,1}$						
Effektive Verankerungstiefe	$h_{ef,1}$	[mm]	48	60	70	85
Charakteristische Widerstände in ungerissenem Beton C20/25	$N_{Rk,p}$	[kN]	12	20	30	40
Charakteristische Widerstände in gerissenem Beton C20/25	$N_{Rk,p}$	[kN]	4	9	16	20
Teilsicherheitsbeiwert	γ_{inst}	-	1,0			
Verkürzte Einbindetiefe $h_{ef,2}$						
Effektive Verankerungstiefe	$h_{ef,2}$	[mm]	35	40	50	65
Charakteristische Widerstände in ungerissenem Beton C20/25	$N_{Rk,p}$	[kN]	9	12,4	17,4	25,8
Charakteristische Widerstände in gerissenem Beton C20/25	$N_{Rk,p}$	[kN]	3	8,7	12,2	18,0
Teilsicherheitsbeiwert	γ_{inst}	-	1,0			
Erhöhungsfaktoren für $N_{Rk,p}$	Ψ_c	C25/30	1,12	1,05	1,05	1,08
		C30/37	1,22	1,08	1,08	1,15
		C35/45	1,32	1,12	1,12	1,22
		C40/50	1,41	1,15	1,15	1,27
		C45/55	1,50	1,18	1,18	1,33
		C50/60	1,58	1,20	1,20	1,38

1) Sofern andere nationale Regelungen fehlen.

**SPIT FIX Z XTREM, SPIT FIX Z XTREM/A4
Drehmomentkontrolliert spreizender Dübel**

Charakteristische Widerstände unter statischer und quasi-statischer Zugbelastung

Anhang C3

Tabelle C2 fortgesetzt

Dübelgröße			M8	M10	M12	M16
FIX Z XTREM/A4						
Betonausbruch und Spalten						
Standardeinbindetiefe $h_{ef,1}$						
Effektive Verankerungstiefe	$h_{ef,1}$	[mm]	48	60	70	85
Faktor für ungerissenen Beton	$k_{ucr,N}$	-	11,0			
Faktor für gerissenen Beton	$k_{cr,N}$	-	7,7			
Charakteristischer Widerstand	$N^0_{Rk,sp}$	[kN]	$\min(N_{Rk,p}; N^0_{Rk,c}^{(1)})$			
Achsabstand	$s_{cr,N}$	[mm]	144	180	210	255
	$s_{cr,sp}$	[mm]	290	226	252	306
Randabstand	$c_{cr,N}$	[mm]	72	90	105	127,5
	$c_{cr,sp}$	[mm]	145	113	126	153
Teilsicherheitsbeiwert	γ_{inst}	-	1,0			
Verkürzte Einbindetiefe $h_{ef,2}$						
Effektive Verankerungstiefe	$h_{ef,2}$	[mm]	35	40	50	65
Faktor für ungerissenen Beton	$k_{ucr,N}$	-	11,0			
Faktor für gerissenen Beton	$k_{cr,N}$	-	7,7			
Charakteristischer Widerstand	$N^0_{Rk,sp}$	[kN]	$\min(N_{Rk,p}; N^0_{Rk,c}^{(1)})$			
Achsabstand	$s_{cr,N}$	[mm]	105	120	150	195
	$s_{cr,sp}$	[mm]	210	226	252	306
Randabstand	$c_{cr,N}$	[mm]	52,5	60	75	97,5
	$c_{cr,sp}$	[mm]	105	113	126	153
Teilsicherheitsbeiwert	γ_{inst}	-	1,0			

¹⁾ $N^0_{Rk,c}$ nach EN 1992-4:2018

**SPIT FIX Z XTREM, SPIT FIX Z XTREM/A4
Drehmomentkontrolliert spreizender Dübel**

**Charakteristische Widerstände unter statischer und quasi-
statischer Zugbelastung**

Anhang C4

Tabelle C3: Charakteristische Widerstände unter Querbelastung für FIX Z XTREM bei statischer und quasi-statischer Einwirkung in gerissenem und ungerissenem Beton

Dübelgröße			M8	M10	M12	M16	M20
FIX Z XTREM							
Stahlversagen ohne Hebelarm							
Charakteristischer Widerstand	$V_{Rk,s}^0$	[kN]	13,7	16	23	45	61
Teilsicherheitsbeiwert	$\gamma_{Ms}^{1)}$	-	1,5	1,27	1,27	1,25	1,50
Stahlversagen mit Hebelarm							
Charakteristischer Widerstand	$M_{Rk,s}^0$	[N,m]	28,0	52,8	91,3	194,0	315,7
Teilsicherheitsbeiwert	$\gamma_{Ms}^{1)}$	-	1,5	1,27	1,27	1,25	1,50
Betonausbruch auf der lastabgewandten Seite							
Standardeinbindtiefe $h_{ef,1}$							
Effektive Verankerungstiefe	$h_{ef,1}$	[mm]	46	60	70	85	100
Faktor für rückwärtigen Betonausbruch	k_8	-	1	2	2	2	2
Teilsicherheitsbeiwert	γ_{inst}	-	1,0				
Verkürzte Einbindtiefe $h_{ef,2}$							
Effektive Verankerungstiefe	$h_{ef,2}$	[mm]	- ²⁾	40	50	65	- ²⁾
Faktor für rückwärtigen Betonausbruch	k_8	-	- ²⁾	1	1	2	- ²⁾
Teilsicherheitsbeiwert	γ_{inst}	-	1,0				
Betonkantenbruch							
Effektive Dübellänge bei Querlast	$l_{i,1}$	[mm]	46	60	70	85	100
Effektive Dübellänge bei Querlast bei verkürzter Einbindtiefe	$l_{i,2}$	[mm]	- ²⁾	40	50	65	- ²⁾
Dübeldurchmesser	d_{nom}	[mm]	8	10	12	16	20
Teilsicherheitsbeiwert	γ_{inst}	-	1,0				

1) Sofern andere nationale Regelungen fehlen.

2) Keine Leistung bewertet

**SPIT FIX Z XTREM, SPIT FIX Z XTREM/A4
Drehmomentkontrolliert spreizender Dübel**

Charakteristische Widerstände unter statischer und quasi-statischer Querbelastung

Anhang C5

Tabelle C4: Charakteristische Widerstände unter Querbelastung für FIX Z XTREM/A4 bei statischer und quasi-statischer Einwirkung in gerissenem und ungerissenem Beton

Dübelgröße			M8	M10	M12	M16
FIX Z XTREM/A4						
Stahlversagen ohne Hebelarm						
Charakteristische Widerstände	$V_{Rk,s}^0$	[kN]	12,4	18,7	28,2	51,9
Teilsicherheitsbeiwert	$\gamma_{Ms}^{1)}$	-	1,51	1,47	1,47	1,75
Stahlversagen mit Hebelarm						
Charakteristische Widerstände	$M_{Rk,s}^0$	[N,m]	25	44,9	77,5	187,5
Teilsicherheitsbeiwert	$\gamma_{Ms}^{1)}$	-	1,51	1,47	1,47	1,75
Betonausbruch auf der lastabgewandten Seite						
Standardeinbindetiefe $h_{ef,1}$						
Effektive Verankerungstiefe	$h_{ef,1}$	[mm]	48	60	70	85
Faktor für rückwärtigen Betonausbruch	k_8	-	1	2	2	2
Teilsicherheitsbeiwert	γ_{inst}	-	1,0			
Verkürzte Einbindetiefe $h_{ef,2}$						
Effektive Verankerungstiefe	$h_{ef,2}$	[mm]	35	40	50	65
Faktor für rückwärtigen Betonausbruch	k_8	-	1	1	1	2
Teilsicherheitsbeiwert	γ_{inst}	-	1,0			
Betonkantenbruch						
Effektive Dübellänge bei Querlast	$l_{f,1}$	[mm]	48	60	70	85
Effektive Dübellänge bei Querlast bei verkürzter Einbindetiefe	$l_{f,2}$	[mm]	35	40	50	65
Dübeldurchmesser	d_{nom}	[mm]	8	10	12	16
Teilsicherheitsbeiwert	γ_{inst}	-	1,0			

¹⁾ Sofern andere nationale Regelungen fehlen,

**SPIT FIX Z XTREM, SPIT FIX Z XTREM/A4
Drehmomentkontrolliert spreizender Dübel**

Charakteristische Widerstände unter statischer und quasi-statischer Querbelastung

Anhang C6

Tabelle C5: Verschiebungen bei statischer und quasi-statischer Zugbelastung für FIX Z XTREM

Dübelgröße			M8	M10	M12	M16	M20
FIX Z XTREM							
Verschiebung unter Zuglasten							
Standardeinbindetiefe $h_{ef,1}$							
Effektive Verankerungstiefe	$h_{ef,1}$	[mm]	46	60	70	85	100
Zuglast in gerissenem Beton C20/25	N	[kN]	1,4	4,3	7,6	9,5	14,3
Verschiebung in gerissenem Beton	δ_{N0}	[mm]	0,3	0,4	0,4	0,4	0,4
	$\delta_{N\infty}$	[mm]	1,3	1,6	1,7	1,7	1,7
Zuglast in ungerissenem Beton C20/25	N	[kN]	3,6	9,5	14,3	19,0	23,8
Verschiebung in ungerissenem Beton	δ_{N0}	[mm]	0,1	0,4	0,4	0,4	0,4
	$\delta_{N\infty}$	[mm]	1,3	1,6	1,7	1,7	1,7
Verkürzte Einbindetiefe $h_{ef,2}$							
Effektive Verankerungstiefe	$h_{ef,2}$	[mm]	- ¹⁾	40	50	65	- ¹⁾
Zuglast in gerissenem Beton C20/25	N	[kN]	- ¹⁾	4,1	5,8	8,6	- ¹⁾
Verschiebung in gerissenem Beton	δ_{N0}	[mm]	- ¹⁾	0,3	0,3	0,4	- ¹⁾
	$\delta_{N\infty}$	[mm]	- ¹⁾	1,6	1,7	1,7	- ¹⁾
Zuglast in ungerissenem Beton C20/25	N	[kN]	- ¹⁾	5,9	8,3	13,3	- ¹⁾
Verschiebung in ungerissenem Beton	δ_{N0}	[mm]	- ¹⁾	0,3	0,3	0,4	- ¹⁾
	$\delta_{N\infty}$	[mm]	- ¹⁾	1,6	1,7	1,7	- ¹⁾

¹⁾ Keine Leistung bewertet

**SPIT FIX Z XTREM, SPIT FIX Z XTREM/A4
Drehmomentkontrolliert spreizender Dübel**

**Verschiebungen bei statischer und quasi statischer
Zugbelastung**

Anhang C7

**Tabelle C6: Verschiebungen bei statischer und quasi-statischer Zugbelastung für
FIX Z XTREM/A4**

Dübelgröße			M8	M10	M12	M16
FIX Z XTREM/A4						
Verschiebung unter Zuglasten						
Standardeinbindetiefe $h_{ef,1}$						
Effektive Verankerungstiefe	$h_{ef,1}$	[mm]	48	60	70	85
Zuglast in gerissenem Beton C20/25	N	[kN]	1,6	4,3	7,6	9,5
Verschiebung in gerissenem Beton	δ_{N0}	[mm]	0,6	0,4	0,4	0,4
	$\delta_{N\infty}$	[mm]	1,0	1,6	1,7	1,7
Zuglast in ungerissenem Beton C20/25	N	[kN]	3,6	9,5	14,3	19,0
Verschiebung in ungerissenem Beton	δ_{N0}	[mm]	0,1	0,4	0,4	0,4
	$\delta_{N\infty}$	[mm]	0,4	1,6	1,7	1,7
Verkürzte Einbindetiefe $h_{ef,2}$						
Effektive Verankerungstiefe	$h_{ef,2}$	[mm]	35	40	50	65
Zuglast in gerissenem Beton C20/25	N	[kN]	1,2	4,1	5,8	8,6
Verschiebung in gerissenem Beton	δ_{N0}	[mm]	0,4	0,3	0,3	0,4
	$\delta_{N\infty}$	[mm]	0,5	1,6	1,7	1,7
Zuglast in ungerissenem Beton C20/25	N	[kN]	3,6	5,9	8,3	13,3
Verschiebung in ungerissenem Beton	δ_{N0}	[mm]	0,1	0,3	0,3	0,4
	$\delta_{N\infty}$	[mm]	0,4	1,6	1,7	1,7

**SPIT FIX Z XTREM, SPIT FIX Z XTREM/A4
Drehmomentkontrolliert spreizender Dübel**

**Verschiebungen bei statischer und quasi statischer
Zugbelastung**

Anhang C8

Tabelle C7: Verschiebung bei statischer und quasi-statischer Querbelastung für FIX Z XTREM

Dübelgröße			M8	M10	M12	M16	M20
FIX Z XTREM							
Verschiebung unter Querlast							
Standardeinbindetiefe $h_{ef,1}$							
Effektive Verankerungstiefe	$h_{ef,1}$	[mm]	46	60	70	85	100
Querlast	V	[kN]	6,5	9	12,9	25,4	34,5
Verschiebungen	δ_{V0}	[mm]	2,0	1,5	1,5	1,5	1,5
	$\delta_{V\infty}$	[mm]	3,0	2,3	2,3	2,3	2,3
Verkürzte Einbindetiefe $h_{ef,2}$							
Effektive Verankerungstiefe	$h_{ef,2}$	[mm]	- ¹⁾	40	50	65	- ¹⁾
Querlast	V	[kN]	- ¹⁾	9,0	12,9	25,4	- ¹⁾
Verschiebungen	δ_{V0}	[mm]	- ¹⁾	1,5	1,5	1,5	- ¹⁾
	$\delta_{V\infty}$	[mm]	- ¹⁾	2,3	2,3	2,3	- ¹⁾

Tabelle C8: Verschiebung unter Querlast bei statischer und quasi-statischer Belastung für FIX Z XTREM/A4

Dübelgröße			M8	M10	M12	M16
FIX Z XTREM/A4						
Verschiebung unter Querlast						
Standardeinbindetiefe $h_{ef,1}$						
Effektive Verankerungstiefe	$h_{ef,1}$	[mm]	48	60	70	85
Querlast	V	[kN]	5,4	9,1	13,7	21,2
Verschiebungen	δ_{V0}	[mm]	4,2	1,6	1,6	1,7
	$\delta_{V\infty}$	[mm]	5,1	2,4	2,4	2,6
Verkürzte Einbindetiefe $h_{ef,2}$						
Effektive Verankerungstiefe	$h_{ef,2}$	[mm]	- ¹⁾	40	50	65
Querlast	V	[kN]	- ¹⁾	9,1	13,7	21,2
Verschiebungen	δ_{V0}	[mm]	- ¹⁾	1,6	1,6	1,7
	$\delta_{V\infty}$	[mm]	- ¹⁾	2,4	2,4	2,6

¹⁾ Keine Leistung bewertet

**SPIT FIX Z XTREM, SPIT FIX Z XTREM/A4
Drehmomentkontrolliert spreizender Dübel**

**Verschiebungen bei statischer und quasi statischer
Querbelastung**

Anhang C9

Tabelle C9: Charakteristische Widerstände unter seismischer Einwirkung (Zuglast) für FIX Z XTREM, Leistungskategorie C1

Dübelgröße			M8	M10	M12	M16	M20
FIX Z XTREM							
Stahlversagen							
Effektive Verankerungstiefe	$h_{ef,1}$	[mm]	46	60	70	85	100
Charakteristische Widerstände	$N_{Rk,s,eq,C1}$	[kN]	18,5	29,3	38,2	64,7	99,1
Herausziehen							
Effektive Verankerungstiefe	$h_{ef,1}$	[mm]	46	60	70	85	100
Charakteristische Widerstände	$N_{Rk,p,eq,C1}$	[kN]	4,7	7,4	16,0	20,0	30,0

Tabelle C10: Charakteristische Widerstände unter seismischer Einwirkung (Zuglast) für FIX Z XTREM/A4, Leistungskategorie C1

Dübelgröße			M8	M10	M12	M16
FIX Z XTREM/A4 - Standardeinbindetiefe						
Stahlversagen						
Effektive Verankerungstiefe	$h_{ef,1}$	[mm]	48	60	70	85
Charakteristische Widerstände	$N_{Rk,s,eq,C1}$	[kN]	16,7	36,0	52,3	91,1
Herausziehen						
Effektive Verankerungstiefe	$h_{ef,1}$	[mm]	48	60	70	85
Charakteristische Widerstände	$N_{Rk,p,eq,C1}$	[kN]	4,0	7,4	16,0	20,0

**SPIT FIX Z XTREM, SPIT FIX Z XTREM/A4
Drehmomentkontrolliert spreizender Dübel**

**Charakteristische Widerstände unter seismischer Einwirkung,
Leistungskategorie C1**

Anhang C10

Tabelle C11: Charakteristische Widerstände unter seismischer Einwirkung (Querlast) für FIX Z XTREM, Leistungskategorie C1

Dübelgröße			M8	M10	M12	M16	M20
FIX Z XTREM							
Stahlversagen							
Charakteristische Widerstände	$V_{Rk,s,eq,C1}$	[kN]	6	16	23	45	61
Lochspiel zwischen Dübel und Anbauteil	α_{gap}	-	0,5				
Kein Lochspiel zwischen Dübel und Anbauteil	α_{gap}	-	- 1)				

1) Keine Leistung bewertet

Tabelle C12: Charakteristische Widerstände unter seismischer Einwirkung (Querlast) für FIX Z XTREM/A4, Leistungskategorie C1

Dübelgröße			M8	M10	M12	M16
FIX Z XTREM/A4						
Stahlversagen						
Charakteristische Widerstände	$V_{Rk,s,eq,C1}$	[kN]	5,7	12,2	17,8	33,7
Lochspiel zwischen Dübel und Anbauteil	α_{gap}	-	0,5			
Kein Lochspiel zwischen Dübel und Anbauteil	α_{gap}	-	- 1)			

1) Keine Leistung bewertet

**SPIT FIX Z XTREM, SPIT FIX Z XTREM/A4
Drehmomentkontrolliert spreizender Dübel**

**Charakteristische Widerstände unter seismischer Einwirkung,
Leistungskategorie C1**

Anhang C11

**Tabelle C13: Charakteristische Widerstände unter seismischer Einwirkung (Zuglast) für
FIX Z XTREM, Leistungskategorie C2**

Dübelgröße			M10	M12	M16	M20
FIX Z XTREM						
Effektive Verankerungstiefe	$h_{ef,1}$	[mm]	60	70	85	100
Stahlversagen						
Charakteristische Widerstände	$N_{Rk,s,eq,C2}$	[kN]	29,3	38,2	64,7	99,1
Herausziehen						
Charakteristische Widerstände	$N_{Rk,p,eq,C2}$	[kN]	2,8	6,0	18,0	25,6

**Tabelle C14: Verschiebung bei Zuglast unter seismischer Einwirkung (Zuglast) für
FIX Z XTREM, Leistungskategorie C2**

Dübelgröße			M10	M12	M16	M20
FIX Z XTREM						
Verschiebung DLS	$\delta_{N,seis (DLS)}$	[mm]	3,1	2,1	5,1	5,0
Verschiebung ULS	$\delta_{N,seis (ULS)}$	[mm]	14	7	14	13

**SPIT FIX Z XTREM, SPIT FIX Z XTREM/A4
Drehmomentkontrolliert spreizender Dübel**

**Charakteristische Widerstände unter seismischer Einwirkung,
Leistungskategorie C2**

Anhang C12

**Tabelle C15: Charakteristische Widerstände unter seismischer Einwirkung (Zuglast) für
FIX Z XTREM/A4, Leistungskategorie C2**

Dübelgröße			M10	M12	M16
FIX Z XTREM/A4					
Effektive Verankerungstiefe	$h_{ef,1}$	[mm]	60	70	85
Stahlversagen					
Charakteristische Widerstände	$N_{Rk,s,eq,C2}$	[kN]	36,0	52,3	91,1
Herausziehen					
Charakteristische Widerstände	$N_{Rk,p,eq,C2}$	[kN]	2,6	6,0	14,6

**Tabelle C16: Verschiebung unter seismischer Einwirkung (Zuglast) für
FIX Z XTREM/A4, Leistungskategorie C2**

Dübelgröße			M10	M12	M16
FIX Z XTREM/A4					
Verschiebung DLS	$\delta_{N,seis} (DLS)$	[mm]	0,5	4,3	5,0
Verschiebung ULS	$\delta_{N,seis} (ULS)$	[mm]	14,4	14,8	20,6

**SPIT FIX Z XTREM, SPIT FIX Z XTREM/A4
Drehmomentkontrolliert spreizender Dübel**

**Charakteristische Widerstände unter seismischer Einwirkung,
Leistungskategorie C2**

Anhang C13

Tabelle C17: Charakteristische Widersände unter seismischer Einwirkung für FIX Z XTREM, Leistungskategorie C2

Dübelgröße			M10	M12	M16	M20
FIX Z XTREM						
Stahlversagen						
Charakteristische Zugtragfähigkeit	$V_{Rk,s,eq,C2}$	[kN]	9,7	14,0	33,9	44,7
Lochspiel zwischen Dübel und Anbauteil	α_{gap}	-	0,5			
Kein Lochspiel zwischen Dübel und Anbauteil	α_{gap}	-	- 1)			

1) Keine Leistung bewertet

Tabelle C18: Verschiebung unter seismischer Einwirkung (Querlast) für FIX Z XTREM, Leistungskategorie C2

Dübelgröße			M10	M12	M16	M20
FIX Z XTREM						
Verschiebung DLS	$\delta_{V,seis} (DLS)$	[mm]	3,8	4,1	4,7	4,9
Verschiebung ULS	$\delta_{V,seis} (ULS)$	[mm]	6,0	6,3	9,0	9,0

**SPIT FIX Z XTREM, SPIT FIX Z XTREM/A4
Drehmomentkontrolliert spreizender Dübel**

**Charakteristische Widerstände unter seismischer Einwirkung,
Leistungskategorie C2**

Anhang C14

Tabelle C19: Charakteristische Widerstände unter seismischer Einwirkung (Querlast) für FIX Z XTREM/A4, Leistungskategorie C2

Dübelgröße			M10	M12	M16
FIX Z XTREM/A4					
Stahlversagen					
Charakteristische Widerstände	$V_{Rk,s,eq,C2}$	[kN]	7,3	10,7	25,3
Lochspiel zwischen Dübel und Anbauteil	α_{gap}	-	0,5		
Kein Lochspiel zwischen Dübel und Anbauteil	α_{gap}	-	- 1)		

1) Keine Leistung bewertet

Tabelle C20: Verschiebung unter seismischer Einwirkung (Querlast) für FIX Z XTREM/A4, Leistungskategorie C2

Dübelgröße			M10	M12	M16
FIX Z XTREM/A4					
Verschiebung DLS	$\delta_{V,seis (DLS)}$	[mm]	3,8	4,1	4,8
Verschiebung ULS	$\delta_{V,seis (ULS)}$	[mm]	6,0	6,3	8,9

**SPIT FIX Z XTREM, SPIT FIX Z XTREM/A4
Drehmomentkontrolliert spreizender Dübel**

**Charakteristische Widerstände unter seismischer Einwirkung,
Leistungskategorie C2**

Anhang C15

Tabelle C21: Charakteristische Widerstände unter Brandbeanspruchung (Zuglast) in gerissenem und ungerissenem Beton für FIX Z XTREM

Dübelgröße			M8	M10	M12	M16	M20	
FIX Z XTREM								
Stahlversagen								
Effektive Verankerungstiefe	$h_{ef,1}$	[mm]	46	60	70	85	100	
Charakteristische Widerstände	R30	$N_{Rk,s,fi}$	[kN]	0,9	2,8	3,6	6,6	10,4
	R60	$N_{Rk,s,fi}$	[kN]	0,7	2,3	3,1	5,7	9,0
	R90	$N_{Rk,s,fi}$	[kN]	0,5	1,8	2,6	4,9	7,6
	R120	$N_{Rk,s,fi}$	[kN]	0,4	1,6	2,4	4,4	6,9

Tabelle C22: Charakteristische Widerstände unter Brandbeanspruchung (Zuglast) in gerissenem und ungerissenem Beton für FIX Z XTREM/A4

Dübelgröße			M8	M10	M12	M16	
FIX Z XTREM/A4							
Stahlversagen							
Effektive Verankerungstiefe	$h_{ef,1}$	[mm]	48	60	70	85	
Charakteristische Widerstände	R30	$N_{Rk,s,fi}$	[kN]	4,9	9,9	9,2	16,1
	R60	$N_{Rk,s,fi}$	[kN]	3,2	6,3	6,5	11,3
	R90	$N_{Rk,s,fi}$	[kN]	1,5	2,6	3,7	6,5
	R120	$N_{Rk,s,fi}$	[kN]	0,7	0,8	2,3	4,1
Effektive Verankerungstiefe	$h_{ef,2}$	[mm]	35	40	50	65	
Charakteristische Widerstände	R30	$N_{Rk,s,fi}$	[kN]	- ¹⁾	9,9	9,2	16,1
	R60	$N_{Rk,s,fi}$	[kN]	- ¹⁾	6,3	6,5	11,3
	R90	$N_{Rk,s,fi}$	[kN]	- ¹⁾	2,6	3,7	6,5
	R120	$N_{Rk,s,fi}$	[kN]	- ¹⁾	0,8	2,3	4,1

- Sofern andere nationale Regelungen fehlen, wird unter Brandbeanspruchung ein Teilsicherheitsbeiwert von $\gamma_{M,fi} = 1,0$ empfohlen.

- $N_{Rk,p,fi}$ nach EN 1992-4:2018

¹⁾ Keine Leistung bewertet

**SPIT FIX Z XTREM, SPIT FIX Z XTREM/A4
Drehmomentkontrolliert spreizender Dübel**

Charakteristische Widerstände unter Brandbeanspruchung (Zuglast) in gerissenem und ungerissenem Beton

Anhang C16

Tabelle C23: Charakteristische Widerstände unter Brandbeanspruchung (Querlast) in gerissenem und ungerissenem Beton für FIX Z XTREM

Dübelgröße				M8	M10	M12	M16	M20
FIX Z XTREM								
Effektive Verankerungstiefe		$h_{ef,1}$	[mm]	46	60	70	85	100
Stahlversagen ohne Hebelarm								
Charakteristische Widerstände	R30	$V_{Rk,s,fi}$	[kN]	0,9	2,8	3,6	6,6	10,4
	R60	$V_{Rk,s,fi}$	[kN]	0,7	2,3	3,1	5,7	9,0
	R90	$V_{Rk,s,fi}$	[kN]	0,5	1,8	2,6	4,9	7,6
	R120	$V_{Rk,s,fi}$	[kN]	0,4	1,6	2,4	4,4	6,9
Stahlversagen mit Hebelarm								
Charakteristische Widerstände	R30	$M^0_{Rk,s,fi}$	[Nm]	0,9	3,5	5,5	14,1	27,5
	R60	$M^0_{Rk,s,fi}$	[Nm]	0,7	2,9	4,8	12,2	23,8
	R90	$M^0_{Rk,s,fi}$	[Nm]	0,5	2,3	4,0	10,3	20,1
	R120	$M^0_{Rk,s,fi}$	[Nm]	0,4	2,0	3,7	9,3	18,2

Sofern andere nationale Regelungen fehlen, wird unter Brandbeanspruchung ein Teilsicherheitsbeiwert von $\gamma_{M,fi} = 1,0$ empfohlen.

**SPIT FIX Z XTREM, SPIT FIX Z XTREM/A4
Drehmomentkontrolliert spreizender Dübel**

**Charakteristische Widerstände unter Brandbeanspruchung
(Querlast) in gerissenem und ungerissenem Beton**

Anhang C17

Tabelle C24: Charakteristische Widerstände unter Brandbeanspruchung (Querlast) in gerissenem und ungerissenem Beton für FIX Z XTREM/A4

Dübelgröße			M8	M10	M12	M16	
FIX Z XTREM/A4							
Stahlversagen ohne Hebelarm							
Effektive Verankerungstiefe		$h_{ef,1}$	[mm]	48	60	70	85
Charakteristische Widerstände	R30	$V_{Rk,s,fi}$	[kN]	4,9	9,9	9,2	16,1
	R60	$V_{Rk,s,fi}$	[kN]	3,2	6,3	6,5	11,3
	R90	$V_{Rk,s,fi}$	[kN]	1,5	2,6	3,7	6,5
	R120	$V_{Rk,s,fi}$	[kN]	0,7	0,8	2,3	4,1
Effektive Verankerungstiefe		$h_{ef,2}$	[mm]	35	40	50	65
Charakteristische Widerstände	R30	$V_{Rk,s,fi}$	[kN]	- ¹⁾	9,9	9,2	16,1
	R60	$V_{Rk,s,fi}$	[kN]	- ¹⁾	6,3	6,5	11,3
	R90	$V_{Rk,s,fi}$	[kN]	- ¹⁾	2,6	3,7	6,5
	R120	$V_{Rk,s,fi}$	[kN]	- ¹⁾	0,8	2,3	4,1
Stahlversagen mit Hebelarm							
Effektive Verankerungstiefe		$h_{ef,1}$	[mm]	48	60	70	85
Charakteristische Widerstände	R30	$M^0_{Rk,s,fi}$	[Nm]	5,0	12,7	14,4	34,1
	R60	$M^0_{Rk,s,fi}$	[Nm]	3,3	8,1	10,1	23,9
	R90	$M^0_{Rk,s,fi}$	[Nm]	1,5	3,3	5,7	13,8
	R120	$M^0_{Rk,s,fi}$	[Nm]	0,7	1,0	3,6	8,7
Effektive Verankerungstiefe		$h_{ef,2}$	[mm]	35	40	50	65
Charakteristische Widerstände	R30	$M^0_{Rk,s,fi}$	[Nm]	- ¹⁾	12,7	14,4	34,1
	R60	$M^0_{Rk,s,fi}$	[Nm]	- ¹⁾	8,1	10,1	23,9
	R90	$M^0_{Rk,s,fi}$	[Nm]	- ¹⁾	3,3	5,7	13,8
	R120	$M^0_{Rk,s,fi}$	[Nm]	- ¹⁾	1,0	3,6	8,7

Sofern andere nationale Regelungen fehlen, wird unter Brandbeanspruchung ein Teilsicherheitsbeiwert von $\gamma_{M,fi} = 1,0$ empfohlen

¹⁾ Keine Leistung bewertet

**SPIT FIX Z XTREM, SPIT FIX Z XTREM/A4
Drehmomentkontrolliert spreizender Dübel**

**Charakteristische Widerstände unter Brandbeanspruchung
(Querlast) in gerissenem und ungerissenem Beton**

Anhang C18