

Zulassungsstelle für Bauprodukte und Bauarten

Bautechnisches Prüfamts

Eine vom Bund und den Ländern
gemeinsam getragene Anstalt des öffentlichen Rechts



Europäische Technische Bewertung

ETA-15/0352
vom 5. Oktober 2020

Allgemeiner Teil

Technische Bewertungsstelle, die die Europäische Technische Bewertung ausstellt

Deutsches Institut für Bautechnik

Handelsname des Bauprodukts

fischer Betonschraube ULTRACUT FBS II

Produktfamilie,
zu der das Bauprodukt gehört

Mechanische Dübel zur Verwendung im Beton

Hersteller

fischerwerke GmbH & Co. KG
Klaus-Fischer-Straße 1
72178 Waldachtal
DEUTSCHLAND

Herstellungsbetrieb

fischerwerke

Diese Europäische Technische Bewertung enthält

21 Seiten, davon 3 Anhänge, die fester Bestandteil dieser Bewertung sind.

Diese Europäische Technische Bewertung wird ausgestellt gemäß der Verordnung (EU) Nr. 305/2011, auf der Grundlage von

EAD 330232-01-0601, Edition 12/2019

Diese Fassung ersetzt

ETA-15/0352 vom 14. April 2020

Die Europäische Technische Bewertung wird von der Technischen Bewertungsstelle in ihrer Amtssprache ausgestellt. Übersetzungen dieser Europäischen Technischen Bewertung in andere Sprachen müssen dem Original vollständig entsprechen und müssen als solche gekennzeichnet sein.

Diese Europäische Technische Bewertung darf, auch bei elektronischer Übermittlung, nur vollständig und ungekürzt wiedergegeben werden. Nur mit schriftlicher Zustimmung der ausstellenden Technischen Bewertungsstelle kann eine teilweise Wiedergabe erfolgen. Jede teilweise Wiedergabe ist als solche zu kennzeichnen.

Die ausstellende Technische Bewertungsstelle kann diese Europäische Technische Bewertung widerrufen, insbesondere nach Unterrichtung durch die Kommission gemäß Artikel 25 Absatz 3 der Verordnung (EU) Nr. 305/2011.

Besonderer Teil

1 Technische Beschreibung des Produkts

Die fischer Betonschraube ULTRACUT FBS II ist ein Dübel in den Größen 6, 8, 10, 12 und 14 mm aus gehärtetem Kohlenstoffstahl. Der Dübel wird in ein vorgebohrtes zylindrisches Bohrloch geschraubt. Das Spezialgewinde schneidet während des Setzvorgangs ein Innengewinde in den Verankerungsgrund. Die Verankerung erfolgt durch Formschluss des Spezialgewindes.

Die Produktbeschreibung ist in Anhang A angegeben.

2 Spezifizierung des Verwendungszwecks gemäß dem anwendbaren Europäischen Bewertungsdokument

Von den Leistungen in Abschnitt 3 kann nur ausgegangen werden, wenn der Dübel entsprechend den Angaben und unter den Randbedingungen nach Anhang B verwendet wird.

Die Prüf- und Bewertungsmethoden, die dieser Europäischen Technischen Bewertung zu Grunde liegen, führen zur Annahme einer Nutzungsdauer des Dübels von mindestens 50 Jahren. Die Angabe der Nutzungsdauer kann nicht als Garantie des Herstellers verstanden werden, sondern ist lediglich ein Hilfsmittel zur Auswahl des richtigen Produkts in Bezug auf die angenommene wirtschaftlich angemessene Nutzungsdauer des Bauwerks.

3 Leistung des Produkts und Angaben der Methoden ihrer Bewertung

3.1 Mechanische Festigkeit und Standsicherheit (BWR 1)

Wesentliches Merkmal	Leistung
Charakteristischer Widerstand unter Zugbeanspruchung (statische und quasi-statische Einwirkungen)	Siehe Anhang B 4, Anhang C1 und C2
Charakteristischer Widerstand unter Querbeanspruchung (statische und quasi-statische Einwirkungen)	Siehe Anhang C 1 und C 2
Verschiebungen und Dauerhaftigkeit	Siehe Anhang C 7 und Anhang B 1
Charakteristischer Widerstand und Verschiebungen für seismische Leitungskategorien C1 und C2	Siehe Anhang C 3, C 4 und C 7

3.2 Brandschutz (BWR 2)

Wesentliches Merkmal	Leistung
Brandverhalten	Klasse A1
Feuerwiderstand	Siehe Anhang C 5 und C 6

4 Angewandtes System zur Bewertung und Überprüfung der Leistungsbeständigkeit mit der Angabe der Rechtsgrundlage

Gemäß dem Europäischen Bewertungsdokument EAD Nr. 330232-01-0601 gilt folgende Rechtsgrundlage: [96/582/EG].

Folgendes System ist anzuwenden: 1

5 Für die Durchführung des Systems zur Bewertung und Überprüfung der Leistungsbeständigkeit erforderliche technische Einzelheiten gemäß anwendbarem Europäischen Bewertungsdokument

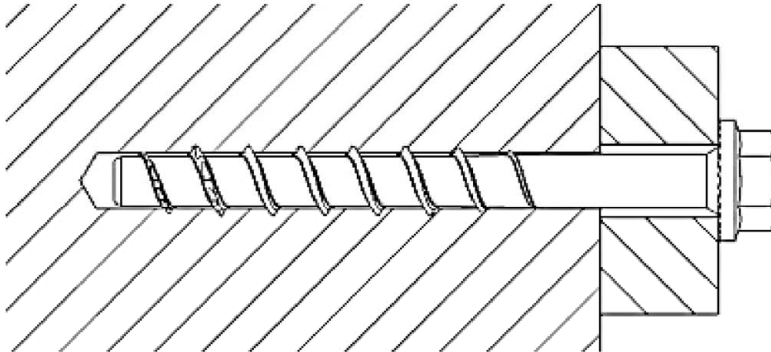
Technische Einzelheiten, die für die Durchführung des Systems zur Bewertung und Überprüfung der Leistungsbeständigkeit notwendig sind, sind Bestandteil des Prüfplans, der beim Deutschen Institut für Bautechnik hinterlegt ist.

Ausgestellt in Berlin am 5. Oktober 2020 vom Deutschen Institut für Bautechnik

BD Dipl.-Ing. Andreas Kummerow
Abteilungsleiter

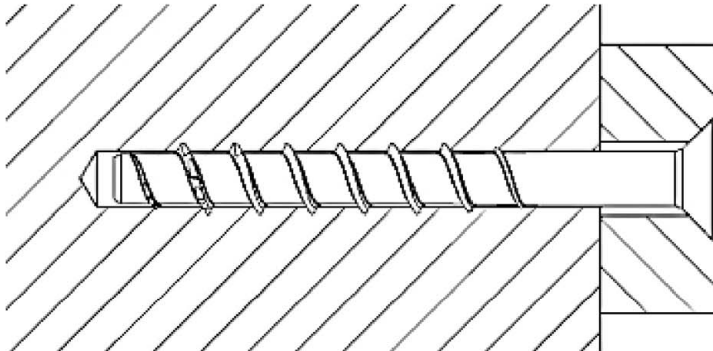
Beglaubigt

Produkt im Einbauzustand



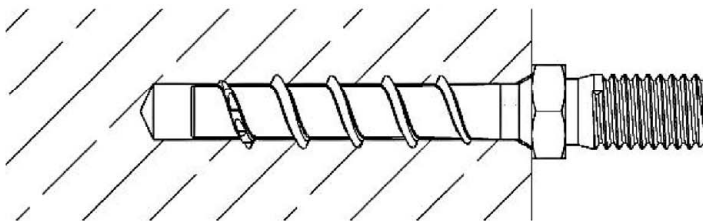
FBS II US
(6 – 14)

FBS II US CP
(8 – 14)



FBS II SK
(6 – 10)

FBS II SK CP
(8 – 10)



FBS II 6 M8

(Abbildungen nicht maßstäblich)

fischer Betonschraube ULTRACUT FBS II

Produktbeschreibung
Produkt im Einbauzustand

Anhang A 1

Tabelle A2.1: Schraubentypen FBS II 6

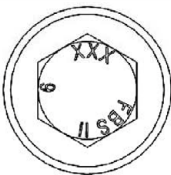
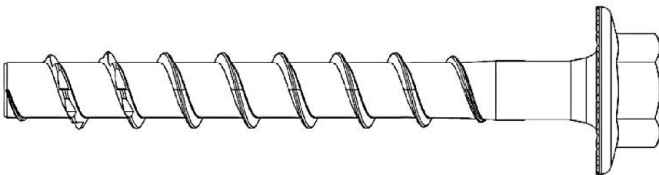
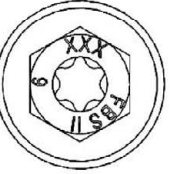
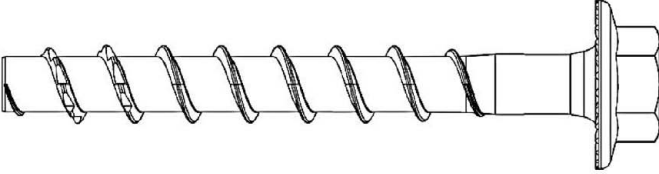
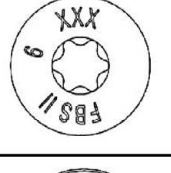
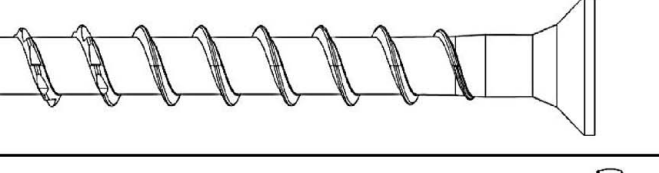
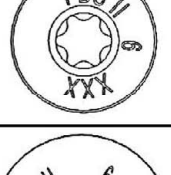
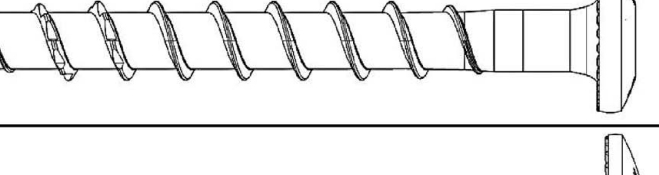
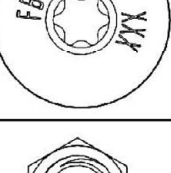
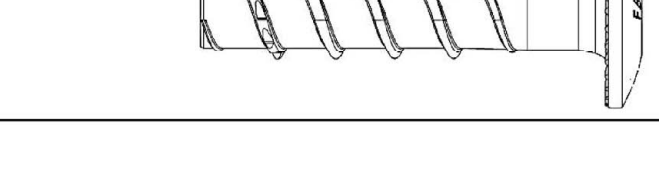
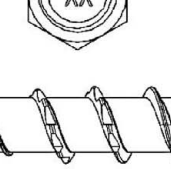
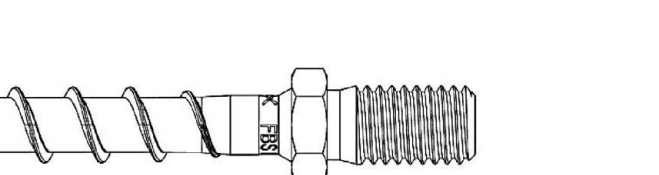
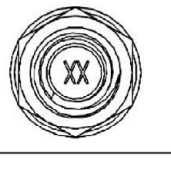
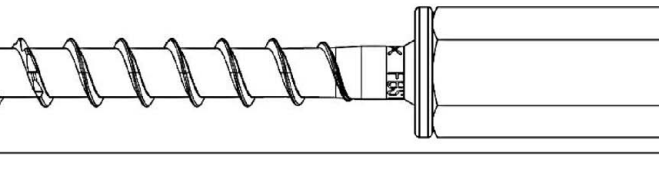
FBS II 6		
Sechskantkopf mit angeformter Unterlegscheibe (US)		
Sechskantkopf mit angeformter Unterlegscheibe und TX-Antrieb (US TX)		
Senkkopf (SK)		
Linsenkopf (P)		
Linsenkopf groß (LP)		
Metrisches Außengewinde M8 oder M10 (M)		
Sechskantmuffe mit metrischem Innengewinde (I)		
(Abbildungen nicht maßstäblich)		
fischer Betonschraube ULTRACUT FBS II		Anhang A 2
Produktbeschreibung Schraubentypen FBS II 6		

Tabelle A3.1: Schraubentypen FBS II 8 – 14

FBS II 8 - 14		
Sechskantkopf mit angeformter Unterlegscheibe (US)		
Sechskantkopf mit angeformter Unterlegscheibe und TX Antrieb (US TX)		
Senkkopf (SK)		
Sechskantkopf (S)		
Sechskantkopf mit TX Antrieb (S TX)		

(Abbildungen nicht maßstäblich)

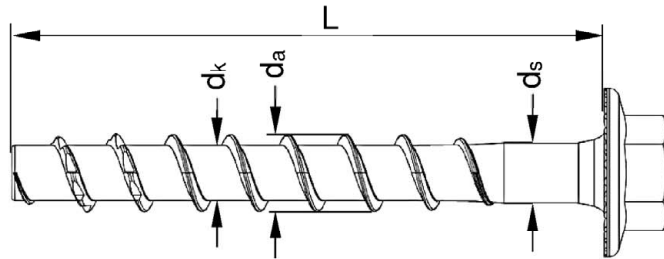
fischer Betonschraube ULTRACUT FBS II

Produktbeschreibung
Schraubentypen FBS II 8 bis 14

Anhang A 3

Tabelle A4.1: Geometrie und Material

Schraubentyp / Größe		Alle Kopfformen					
		6	8	10	12	14	
Gewindeaußendurchmesser	d_a	[mm]	7,75	10,3	12,5	14,5	16,6
Kerndurchmesser	d_k		5,65	7,4	9,4	11,3	13,3
Schaftdurchmesser	d_s		6,0	8,0	9,9	11,7	13,7
Material		[-]	Gehärteter Kohlenstoffstahl; $A_5 \geq 8\%$				
Beschichtung FBS II			Verzinkt				
Beschichtung FBS II CP			-	Mehrlagige Beschichtung			



Kopprägung bei US, US TX, S; S TX, SK, P, LP

XXX: Schraubenlänge L

FBS II: Produktkennzeichnung

z.B. 10:
Schraubengröße

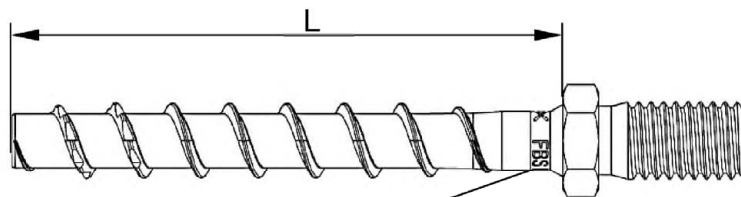


CP: Kennzeichnung
CP Variante

Prägungen bei M8, M10, I

Stirnprägung:
XX: Schraubenlänge L

Umlaufende Prägung:
FBS II: Produktkennzeichnung
z.B. 6: Schraubengröße



(Abbildungen nicht maßstäblich)

fischer Betonschraube ULTRACUT FBS II

Produktbeschreibung
Geometrie und Kennzeichnung

Anhang A 4

Angaben zum Verwendungszweck

Tabelle B1.1: Beanspruchung der Verankerung

Größe	6		8		10			12			14		
Nominelle Verankerungstiefe [mm]	40-55	50	65	55	65	85	60	75	100	65	85	115	
Statische und quasi-statische Lasten im gerissenen und ungerissenen Beton	✓												
Brandbeanspruchung	✓												
Seismische Leistungskategorie C1	✓		✓			✓			✓			✓	
Seismische Leistungskategorie C2													

Verankerungsgrund:

- Verdichteter bewehrter oder unbewehrter Normalbeton ohne Fasern (gerissen und ungerissen) gemäß EN 206:2013+A1:2016
- Festigkeitsklassen C20/25 bis C50/60 gemäß EN 206:2013+A1:2016

Anwendungsbedingungen (Umweltbedingungen):

- Bauteile unter den Bedingungen trockener Innenräume.

Bemessung:

- Die Bemessung der Verankerung erfolgt unter der Verantwortung eines auf dem Gebiet der Verankerungen und des Betonbaus erfahrenen Ingenieurs.
- Unter Berücksichtigung der zu verankernden Lasten sind prüfbare Berechnungen und Konstruktionszeichnungen anzufertigen. In den Konstruktionszeichnungen ist die Position der Schraube anzugeben (z. B. Position der Schraube relativ zur Bewehrung oder zu Auflagern, usw.).
- Bemessung der Verankerungen gemäß EN 1992-4: 2018 und EOTA Technical Report TR 055

Montage:

- Hammerbohren oder Bohren mit Hohlbohrern: Alle Größen und alle Verankerungstiefen.
- Alternativ Diamantbohren : Alle Größen und Verankerungstiefen ab Durchmesser 8
- Einbau der Schraube durch entsprechend geschultes Personal unter der Aufsicht des Bauleiters.
- Im Falle einer Fehlbohrung: Ein neues Bohrloch muss in einem Mindestabstand der doppelten Tiefe der Fehlbohrung erstellt werden, oder in geringerem Abstand, wenn die Fehlbohrung mit hochfestem Mörtel verfüllt wird und nur, wenn die Fehlbohrung nicht in Richtung der Schräg- oder Querlast liegt.
- Justierbarkeit gemäß Anhang B4 für: Alle Größen und alle Verankerungstiefen.
- Die Reinigung des Bohrlochs ist nicht notwendig bei der Verwendung von Hohlbohrern oder:
 - Wenn senkrecht nach oben gebohrt wird
 - wenn senkrecht nach unten gebohrt und die Bohrlochtiefe erhöht wird. Es ist empfehlenswert, die Bohrlochtiefe um zusätzlich 3 d₀ zu erhöhen.
- Nach der Montage darf ein Weiterdrehen der Schraube nicht möglich sein.
- Der Schraubenkopf muss am Anbauteil anliegen und darf nicht beschädigt sein.
- Für Anwendungen nach der seismischen Leistungskategorie C2: Der Spalt zwischen Schraubenschaft und Anbauteil muss mit Mörtel verfüllt sein; Mörteldruckfestigkeit ≥ 50 N/mm² (z. B. FIS V, FIS HB, FIS SB oder FIS EM Plus)

fischer Betonschraube ULTRACUT FBS II

Verwendungszweck
Bedingungen

Anhang B 1

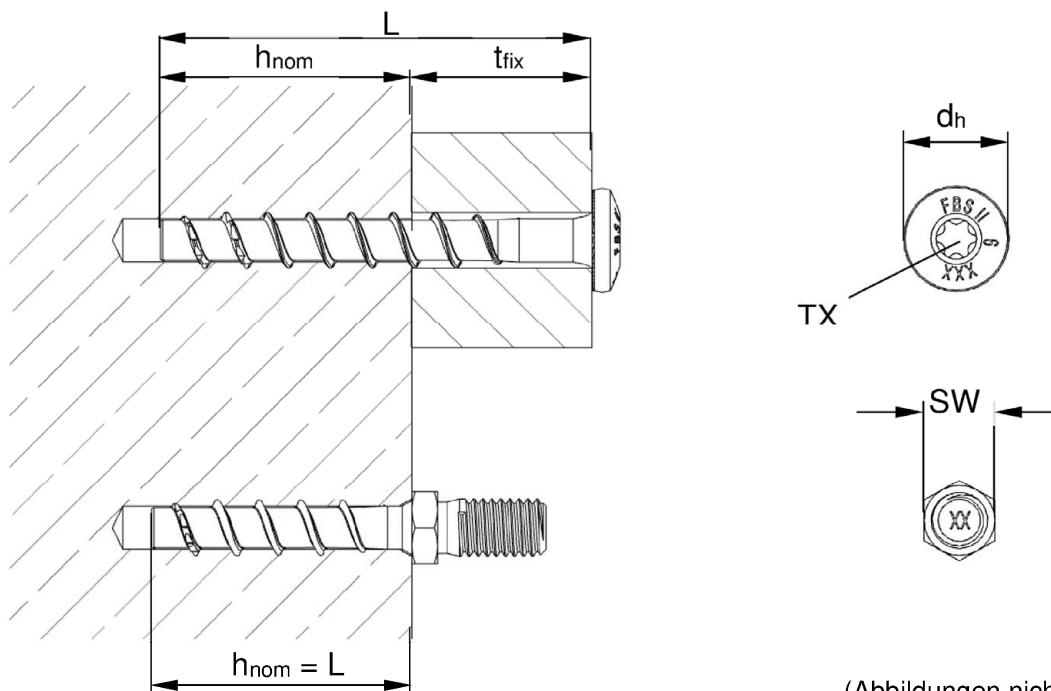
Tabelle B2.1: Montagekennwerte FBS II 6 - Bohrlocherstellung und Setzgeräte

FBS II 6		Alle Kopfformen	
Nominelle Verankerungstiefe	h_{nom}	[mm]	$40 \leq h_{nom} \leq 55$
Bohrerinnendurchmesser	d_0		6
Bohrerschneidendurchmesser	$d_{cut} \leq$		6,4
Durchgangsloch im Anbauteil	$d_f \leq$		8
Bohrlochtiefe	$h_1 \geq$		$h_{nom} + 10^{1)}$
Bohrlochtiefe bei Justierung			$h_{nom} + 20$
Tangential-Schlagschrauber	$T_{imp,max}$	[Nm]	450
Maximales Drehmoment bei der Montage metrischer Schrauben oder Sechskantmuttern auf den Varianten M und I	T_{max}	[Nm]	10

¹⁾ Bei Montage vertikal nach oben kann der Wert auf $h_{nom} + 5$ reduziert werden

Tabelle B2.2: Montagekennwerte FBS II 6 – Antriebe und Anbauteile

FBS II 6			US	US TX	SK	P	LP	M8	M10	I
Schlüsselweite	SW	[mm]	10 / 13		-			10	13	-
TX Größe	TX	[-]	-	30						
Kopfdurchmesser	d_h	[mm]	17		13,5	14,4	17,5	-		
Dicke des Anbauteils	$t_{fix} \leq$		L - h_{nom}							
Schraubenlänge	$L_{min} =$ $L_{max} =$		40							
			325				55			



(Abbildungen nicht maßstäblich)

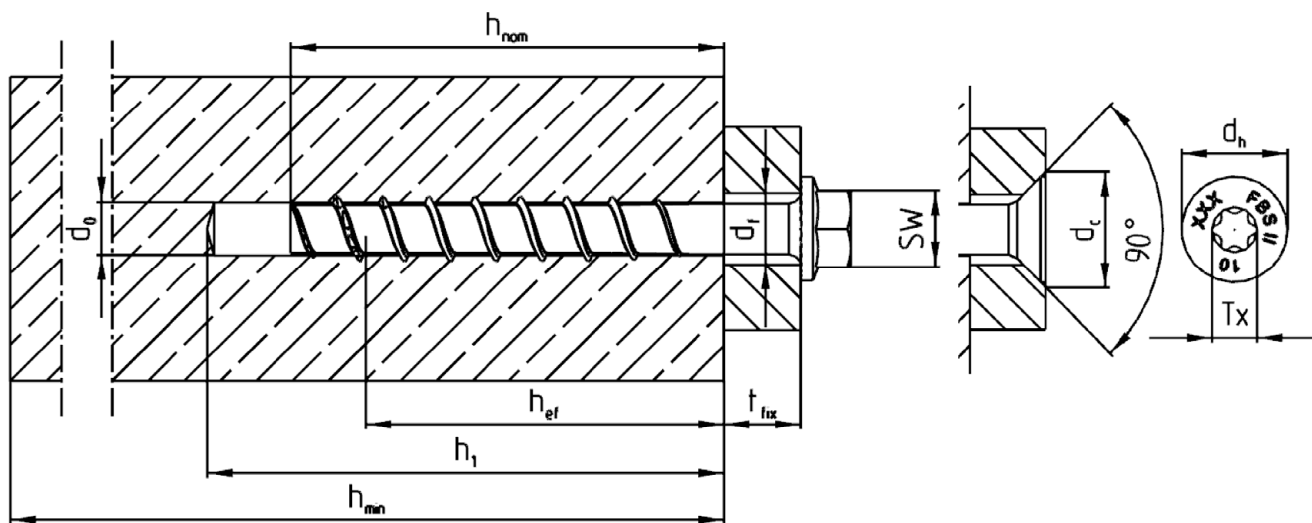
fischer Betonschraube ULTRACUT FBS II

Verwendungszweck
Montagekennwerte FBS II 6

Anhang B 2

Tabelle B3.1: Montagekennwerte FBS II 8 - 14

Schraubengröße		FBS II										
		8		10			12			14		
Nominelle Verankerungstiefe	h_{nom}	50	65	55	65	85	60	75	100	65	85	115
Bohrerinnendurchmesser	d_0	8		10			12			14		
Bohrerschneiden- durchmesser	$d_{cut} \leq$	8,45		10,45			12,50			14,50		
Schneidendurchmesser Diamantbohrer		8,10		10,30			12,30			14,30		
Durchgangsloch im Anbauteil	d_f	10,6 – 12,0		12,8 – 14,0			14,8 – 16,0			16,9 – 18,0		
Schlüsselweite (US,S)	SW	13		15			17			21		
Tx Größe	Tx	40		50								
Durchmesser Senkkopf	d_h	18		21								
Senkdurchmesser für Senkkopf in Anbauteil	d_c	20		23								
Bohrlochtiefe	$h_1 \geq$	60	75	65	75	95	70	85	110	80	100	130
Bohrlochtiefe (bei Justierung)		70	85	75	85	105	80	95	120	90	110	140
Dicke des Anbauteils	$t_{fix} \leq$	L - h_{nom}										
Schraubenlänge	$L_{min} =$	50	65	55	65	85	60	75	100	65	85	115
	$L_{max} =$	400	415	405	415	435	410	425	450	415	435	465
Tangential-Schlagschrauber	$T_{imp,max}$ [Nm]	600				650						



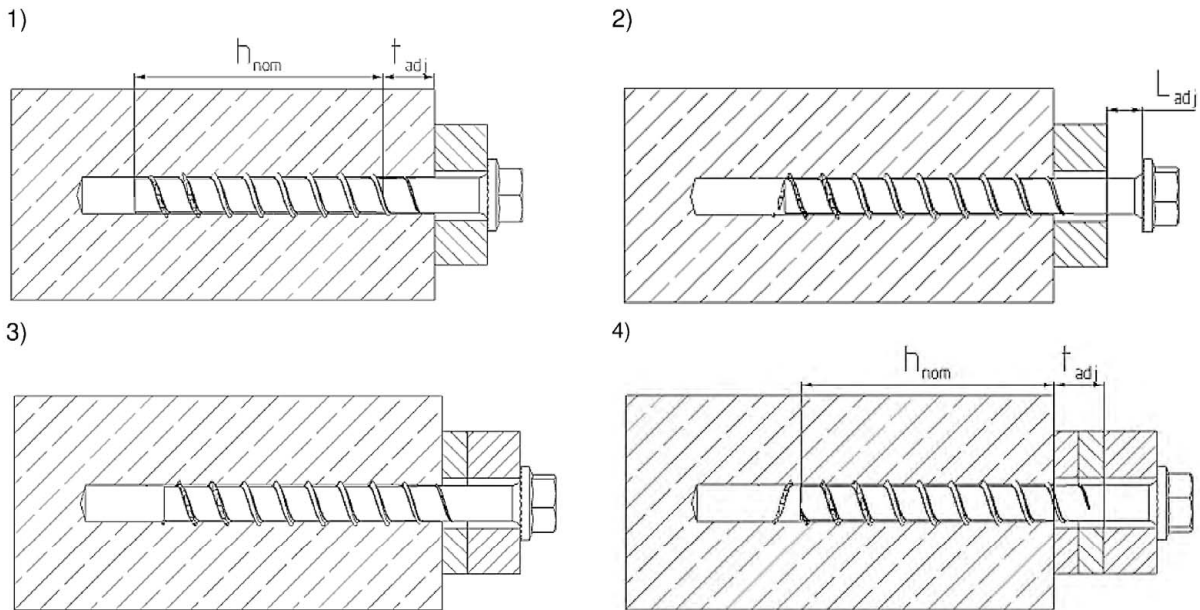
(Abbildungen nicht maßstäblich)

fischer Betonschraube ULTRACUT FBS II

Verwendungszweck
Montagekennwerte FBS II 8 - 14

Anhang B 3

Justierung



Es ist zulässig, die Schraube bis zu zwei Mal zum Justieren zu lösen.
Hierfür kann die Schraube bis zu einem Maximum von $L_{adj} = 20$ mm von der Oberfläche des Ausgangsanbauteils gelöst werden.
Die insgesamt zulässige Dicke der während des Justierprozesses eingefügten Unterfütterung beträgt $t_{adj} = 10$ mm.

(Abbildungen nicht maßstäblich)

Tabelle B4.1: Mindestbauteildicke, minimale Achs- und Randabstände

Schraubengröße		FBS II												
		6		8		10			12		14			
Nominelle Verankerungstiefe	h_{nom}	[mm]	40 bis 55	50	65	55	65	85	60	75	100	65	85	115
Mindestbauteildicke	h_{min}		max.(80; $h_1^{1)} + 30$)	100	120	100	120	140	110	130	150	120	140	180
Minimaler Achsabstand	s_{min}		35	35	40			50		60				
Minimaler Randabstand	c_{min}		35	35	40			50		60				

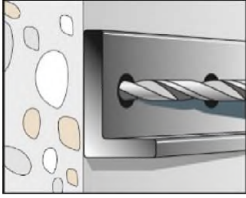
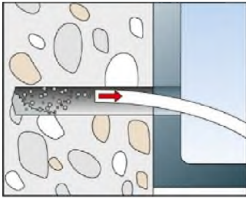
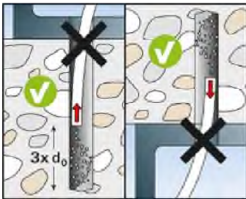
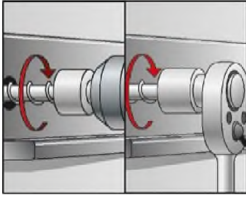
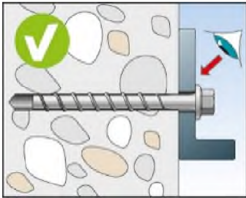
¹⁾ Bohrlochtiefe gemäß Tabelle B3.1

fischer Betonschraube ULTRACUT FBS II

Verwendungszweck
Justierung
Mindestbauteildicke, minimale Achs- und Randabstände

Anhang B 4

Montageanleitung Teil 1

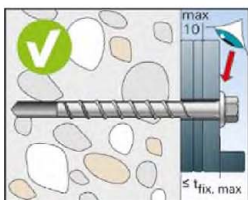
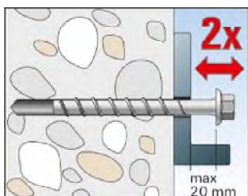
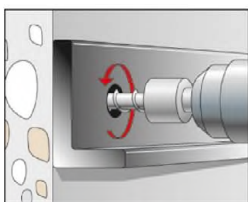
	<p>Schritt 1: Bohrerherstellung:</p> <p>Bohrloch unter Verwendung eines Hammerbohrers, Hohlbohrers oder Diamantbohrers (ab Durchmesser 8) erstellen.</p> <p>Bohrlochdurchmesser d_0 und Bohrlochtiefe h_1 gemäß Tabelle B2.1 und B3.1</p>
	<p>Schritt 2: Bohrlochreinigung - horizontal:</p> <p>Bohrloch reinigen. Dieser Schritt kann entfallen bei der Verwendung von Hohlbohrern oder Diamantbohrern. (Empfehlung: Verwendung des Fischer Hohlbohrers FHD)</p>
	<p>Schritt 2: Bohrlochreinigung - vertikal:</p> <p>Die Bohrlochreinigung kann entfallen, wenn senkrecht nach oben gebohrt wird oder wenn senkrecht nach unten gebohrt und die Bohrlochtiefe erhöht wird. Es ist empfehlenswert, die Bohrlochtiefe um zusätzlich $3 d_0$ zu erhöhen.</p>
	<p>Schritt 3: Einbau:</p> <p>Einbau mit einem beliebigen Tangentialschlagschrauber bis zum maximal genannten Drehmoment ($T_{imp,max}$ nach Tabelle B2.1, B3.1). (Empfehlung: Verwendung des Fischer FSS 18V 400BL)</p> <p>Alternativ sind alle anderen Werkzeuge ohne ein angegebenes Drehmoment zugelassen (z.B. Ratsche). Die angegebenen Drehmomente $T_{imp,max}$ für Tangentialschlagschrauber gelten nicht für den manuellen Einbau.</p>
	<p>Schritt 4: Überprüfung des korrekten Einbaus:</p> <p>Nach dem Einbau darf kein leichtes Weiterdrehen der Schraube möglich sein. Der Schraubenkopf muss auf dem Anbauteil aufliegen und darf nicht beschädigt sein.</p>

fischer Betonschraube ULTRACUT FBS II

Verwendungszweck
Montageanleitung

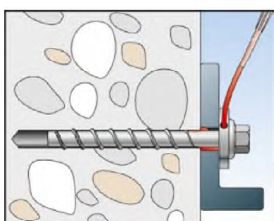
Anhang B 5

Montageanleitung Teil 2



Justierung:

Optional:
Es ist zulässig, die Schraube zwei Mal zu justieren. Hierfür kann die Schraube bis zu einem Maximum von $L_{adj} = 20$ mm von der Oberfläche des Ausgangsanbauteils gelöst werden. Die insgesamt zulässige Dicke der während des Justierprozesses eingefügten Unterfütterung beträgt $t_{adj} = 10$ mm.



Ringspaltverfüllung:

Für Anwendungen nach der seismischen Leistungskategorie C2: Der Spalt zwischen Schraubenschaft und Anbauteil muss mit Mörtel verfüllt sein; Mörtel-druckfestigkeit ≥ 50 N/mm² (z. B. FIS V, FIS HB, FIS SB oder FIS EM Plus). Als Hilfsmittel zur Ringspaltverfüllung wird die Verfüllscheibe FFD empfohlen.

fischer Betonschraube ULTRACUT FBS II

Verwendungszweck
Montageanleitung

Anhang B 6

Tabelle C1.1: Leistung für statische und quasi-statische Belastung mit FBS II 6

FBS II 6						
Nominelle Verankerungstiefe	h_{nom}	[mm]	40	45	50	55
Stahlversagen für Zuglast und Querlast						
Charakteristischer Widerstand	$N_{RK,s}$	[kN]	21			
Teilsicherheitsbeiwert	$\gamma_{Ms,N}$	[-]	1,4			
Charakteristischer Widerstand	$V^0_{RK,s}$	[kN]	9,0		13,3	
Teilsicherheitsbeiwert	$\gamma_{Ms,V}$	[-]	1,5			
Faktor für Duktilität	k_7	[-]	1,0			
Charakteristisches Biegemoment	$M^0_{RK,s}$	[Nm]	17,1			
Herausziehen						
Charakt. Widerstand in Beton C20/25	Ungerissen	$N_{RK,p}$	8,0	10,0	12,0	13,5
	Gerissen	$N_{RK,p}$	2,5	3,5	4,0	5,0
Erhöhungsfaktoren Beton	C25/30	ψ_c	[-]	1,12		
	C30/37			1,22		
	C35/45			1,32		
	C40/50			1,41		
	C45/55			1,50		
	C50/60			1,58		
Montagebeiwert	γ_{inst}	[-]	1,0			
Betonversagen und Spalten; Betonausbruch auf der lastabgewandten Seite						
Effektive Verankerungstiefe	h_{ef}	[mm]	32	36	40	44
Faktor für ungerissenen Beton	$k_{ucr,N}$	[-]	11,0			
Faktor für gerissenen Beton	$k_{cr,N}$		7,7			
Charakteristischer Randabstand	$c_{cr,N}$	[mm]	1,5 h_{ef}			
Charakteristischer Achsabstand	$s_{cr,N}$		3 h_{ef}			
Charakt. Widerstand Spalten	$N^0_{RK,sp}$	[kN]	min ($N^0_{RK,c}{}^1$; $N_{RK,p}$)			
Charakt. Randabstand Spalten	$c_{cr,sp}$	[mm]	1,5 h_{ef}			
Charakt. Achsabstand Spalten	$s_{cr,sp}$		3 h_{ef}			
Faktor für Pryoutversagen	k_8	[-]	2,0			
Montagebeiwert	γ_{inst}		1,0			
Betonkantenbruch						
Effektive Länge in Beton	l_f	[mm]	40	45	50	55
Nomineller Schraubendurchmesser	d_{nom}		6			
Justierung						
Max. Dicke der Unterfütterung	t_{adj}	[mm]	10			
Max. Anzahl der Justierungen	n_a	[-]	2			
1) $N^0_{RK,c}$ entsprechend EN 1992-4:2018						
fischer Betonschraube ULTRACUT FBS II						Anhang C 1
Leistungen Leistung für statische und quasi-statische Belastung FBS II 6						

Tabelle C2.1: Leistung für statische und quasi-statische Belastung mit FBS II 8 - 14													
Schraubengröße			FBS II										
			8		10			12			14		
Nominelle Verankerungstiefe	h_{nom}	[mm]	50	65	55	65	85	60	75	100	65	85	115
Stahlversagen für Zuglast und Querlast													
Charakteristischer Widerstand	$N_{Rk,s}$	[kN]	35		55			76			103		
Teilsicherheitsbeiwert	$\gamma_{Ms,N}$	[-]	1,4										
Charakteristischer Widerstand	$V^0_{Rk,s}$	[kN]	13,1	19,0	29,4	34,9	31,9	42,7	46,5	61,7			
Teilsicherheitsbeiwert	$\gamma_{Ms,V}$	[-]	1,5										
Faktor für Duktilität	k_7	[-]	1,0										
Charakt. Biegemoment	$M^0_{Rk,s}$	[Nm]	51		95			165			269		
Herausziehen													
Charakt. Widerstand in Beton C20/25	Ungerissen	$N_{Rk,p}$	[kN]		$\geq N^0_{Rk,c}{}^1)$								
	Gerissen	$N_{Rk,p}$	6	12	9	12	$\geq N^0_{Rk,c}{}^1)$						
Erhöhungsfaktoren Beton	C25/30	ψ_c	[-]	1,12									
	C30/37			1,22									
	C35/45			1,32									
	C40/50			1,41									
	C45/55			1,50									
	C50/60			1,58									
Montagebeiwert	γ_{inst}	[-]	1,0										
Betonversagen und Spalten; Betonausbruch auf der lastabgewandten Seite													
Effektive Verankerungstiefe	h_{ef}	[mm]	40	52	43	51	68	47	60	81	50	67	93
Faktor für ungerissenen Beton	$k_{ucr,N}$	[mm]	11,0										
Faktor für gerissenen Beton	$k_{cr,N}$	[mm]	7,7										
Charakteristischer Randabstand	$c_{cr,N}$	[mm]	$1,5 h_{ef}$										
Charakteristischer Achsabstand	$s_{cr,N}$	[mm]	$3 h_{ef}$										
Charakt. Widerstand Spalten	$N^0_{Rk,sp}$	[kN]	$\min(N^0_{Rk,c}{}^1); N_{Rk,p}$										
Charakt. Randabstand Spalten	$c_{cr,sp}$	[mm]	$1,5 h_{ef}$										
Charakt. Achsabstand Spalten	$s_{cr,sp}$	[mm]	$3 h_{ef}$										
Faktor für Pryoutversagen	k_8	[-]	1,0	2,0	1,0	2,0							
Montagebeiwert	γ_{inst}	[-]	1,0										
Betonkantenbruch													
Effektive Länge in Beton	l_f	[mm]	50	65	55	65	85	60	75	100	65	85	115
Nomineller Schraubendurchmesser	d_{nom}	[mm]	8		10			12			14		
Justierung													
max. Dicke der Unterfütterung	t_{adj}	[mm]	10										
Max. Anzahl der Justierungen	n_a	[-]	2										
1) $N^0_{Rk,c}$ entsprechend EN 1992-4:2018													
fischer Betonschraube ULTRACUT FBS II											Anhang C 2		
Leistungen Leistung für statische und quasi-statische Belastung mit FBS II 8 - 14													

Tabelle C3.1: Leistung für Seismische Leistungskategorie C1 mit FBS II 6						
FBS II 6						
Nominelle Verankerungstiefe	h_{nom}	[mm]	40	45	50	55
Stahlversagen für Zuglast und Querlast						
Charakteristischer Widerstand	$\frac{N_{RK,s,C1}}{V_{RK,s,C1}}$	[kN]	21			
			6,3		9,3	
Ohne Ringspaltverfüllung ¹⁾	α_{gap}	[-]	0,5			
Mit Ringspaltverfüllung ¹⁾			1,0			
Herausziehen						
Charakteristischer Widerstand in gerissenem Beton	$N_{RK,p,C1}$	[kN]	2,5	3,5	4,0	5,0
Betonversagen						
Effektive Verankerungstiefe	h_{ef}	[mm]	32	36	40	44
Charakteristischer Randabstand	$c_{cr,N}$		1,5 h_{ef}			
Charakteristischer Achsabstand	$s_{cr,N}$		3 h_{ef}			
Montagebeiwert	γ_{inst}	[-]	1,0			
Betonausbruch auf der lastabgewandten Seite						
Faktor für Pryoutversagen	k_8	[-]	2,0			
Betonkantenbruch						
Effektive Länge in Beton	l_f	[mm]	40	45	50	55
Nomineller Schraubendurchmesser	d_{nom}		6			
Tabelle C3.2: Leistung für Seismische Leistungskategorie C1 mit FBS II 8 – 14						
Schraubengröße			FBS II			
			8	10	12	14
Nominelle Verankerungstiefe	h_{nom}	[mm]	65	85	100	115
Stahlversagen für Zuglast und Querlast						
Charakteristischer Widerstand	$\frac{N_{RK,s,C1}}{V_{RK,s,C1}}$	[kN]	35	55	76	103
			11,4	22,3	26,9	38,3
Ohne Ringspaltverfüllung ¹⁾	α_{gap}	[-]	0,5			
Mit Ringspaltverfüllung ¹⁾			1,0			
Herausziehen						
Charakteristischer Widerstand in gerissenem Beton	$N_{RK,p,C1}$	[kN]	12	$\geq N^0_{RK,c^2}$		
Betonversagen						
Effektive Verankerungstiefe	h_{ef}	[mm]	52	68	81	93
Charakteristischer Randabstand	$c_{cr,N}$		1,5 h_{ef}			
Charakteristischer Achsabstand	$s_{cr,N}$		3 h_{ef}			
Montagebeiwert	γ_{inst}	[-]	1,0			
Betonausbruch auf der lastabgewandten Seite						
Faktor für Pryoutversagen	k_8	[-]	2,0			
Betonkantenbruch						
Effektive Länge in Beton	l_f	[mm]	65	85	100	115
Nomineller Schraubendurchmesser	d_{nom}		8	10	12	14
¹⁾ Ringspaltverfüllung gemäß Anhang B5 ²⁾ $N^0_{RK,c}$ entsprechend EN 1992-4:2018						
fischer Betonschraube ULTRACUT FBS II					Anhang C 3	
Leistungen Leistung für Seismische Leistungskategorie C1						

Tabelle C4.1: Leistung für Seismische Leistungskategorie C2

Schraubengröße			FBS II			
			8	10	12	14
Nominelle Verankerungstiefe	h_{nom}	[mm]	65	85	100	115
Stahlversagen für Zuglast und Querlast C2						
Charakteristischer Widerstand	$N_{Rk,s,C2}$	[kN]	35,0	55	76,0	103
	$V_{Rk,s,C2}$		13,3	20,4	29,9	35,2
Mit Ringspaltverfüllung ¹⁾	α_{gap}	[-]	1,0			
Herausziehen						
Charakteristischer Widerstand in gerissenem Beton	$N_{Rk,p,C2}$	[kN]	2,1	6,0	8,9	17,1
Betonversagen						
Effektive Verankerungstiefe	h_{ef}		52	68	81	93
Charakteristischer Randabstand	$c_{cr,N}$	[mm]	1,5 h_{ef}			
Charakteristischer Achsabstand	$s_{cr,N}$		3 h_{ef}			
Montagebeiwert	γ_{inst}	[-]	1,0			
Betonausbruch auf der lastabgewandten Seite						
Faktor für Pryoutversagen	k_8	[-]	2,0			
Betonkantenbruch						
Effektive Länge in Beton	l_f		65	85	100	115
Nomineller Schraubendurchmesser	d_{nom}	[mm]	8	10	12	14
¹⁾ Ringspaltverfüllung gemäß Anhang B5, Anwendung ohne Ringspaltverfüllung nicht zulässig						
fischer Betonschraube ULTRACUT FBS II						Anhang C 4
Leistungen Leistung für Seismische Leistungskategorie C2 FBS II 8 - 14						

Tabelle C5.1: Leistung unter Brandbeanspruchung mit FBS II 6 ¹⁾

FBS II 6							
Nominelle Verankerungstiefe	h_{nom}	[mm]	40	45	50	55	
Stahlversagen für Zuglast und Querlast							
Charakteristischer Widerstand für alle Kopfformen	$N_{Rk,s,fi}$	R30	[kN]	1,00			
		R60		0,60			
		R90		0,50			
		R120		0,40			
	$V_{Rk,s,fi}$	R30		1,00			
		R60		0,60			
		R90		0,50			
		R120		0,40			
Charakteristisches Biegemoment für alle Kopfformen	$M^0_{Rk,s,fi}$	R30	[Nm]	0,80			
		R60		0,50			
		R90		0,40			
		R120		0,35			
Herausziehen							
Charakteristischer Widerstand	$N_{Rk,p,fi}$	R30	[kN]	0,6	0,9	1,0	1,2
		R60					
		R90					
		R120					
Randabstand							
R30 bis R120	$c_{cr,fi}$	[mm]	2 h_{ef}				
Bei mehrseitiger Brandbeanspruchung beträgt der Randabstand ≥ 300 mm							
Achsabstand							
R30 bis R120	$s_{cr,fi}$	[mm]	2 $c_{cr,fi}$				
¹⁾ Im nassen Beton ist die Verankerungstiefe im Vergleich mit dem angegebenen Wert um mindestens 30 mm zu erhöhen							
fischer Betonschraube ULTRACUT FBS II					Anhang C 5		
Leistungen Leistung unter Brandbeanspruchung FBS II 6							

Tabelle C6.1: Leistung unter Brandbeanspruchung mit FBS II 8 – 14 ¹⁾

Schraubengröße			FBS II											
			8		10			12			14			
Nominelle Verankerungstiefe	h_{nom}	[mm]	50	65	55	65	85	60	75	100	65	85	115	
Stahlversagen für Zuglast und Querlast														
Charakteristischer Widerstand für Kopfform	US, S	$N_{Rk,s,fi}$	R30	[kN]	2,33	3,45	4,62	6,46						
			R60	1,82	2,73	3,66	5,11							
			R90	1,30	2,00	2,69	3,75							
			R120	1,04	1,64	2,20	3,08							
		$V_{Rk,s,fi}$	R30	2,33	3,45	4,62	6,46							
			R60	1,82	2,73	3,66	5,11							
			R90	1,30	2,00	2,69	3,75							
			R120	1,04	1,64	2,20	3,08							
	SK, US TX, S TX	$N_{Rk,s,fi}$	R30		2,12	2,96	keine Leistung bewertet							
			R60		1,67	2,26								
			R90		1,21	1,56								
			R120		0,99	1,21								
		$V_{Rk,s,fi}$	R30		2,12	2,96								
			R60		1,67	2,26								
			R90		1,21	1,56								
			R120		0,99	1,21								
Alle Kopf- formen	$M^0_{Rk,s,fi}$	R30	[Nm]	2,62	4,92	7,83	12,89							
		R60	2,05	3,89	6,20	10,19								
		R90	1,46	2,85	4,56	7,48								
		R120	1,17	2,34	3,73	6,14								
Herausziehen														
Charakteristischer Widerstand	$N_{Rk,p,fi}$	R30	[kN]	1,5	3,0	2,3	3,0	5,0	2,9	4,2	6,6	3,2	4,9	8,1
		R60		1,2	2,4	1,8	2,4	4,0	2,3	3,3	5,2	2,5	3,9	6,5
		R90												
		R120												
Randabstand														
R30 bis R120	$C_{cr,fi}$	[mm]	2 h_{ef}											
Bei mehrseitiger Brandbeanspruchung beträgt der Randabstand ≥ 300 mm														
Achsabstand														
R30 bis R120	$S_{cr,fi}$	[mm]	2 $C_{cr,fi}$											
¹⁾ Im nassen Beton ist die Verankerungstiefe im Vergleich mit dem angegebenen Wert um mindestens 30 mm zu erhöhen														
fischer Betonschraube ULTRACUT FBS II												Anhang C 6		
Leistungen Leistung unter Brandbeanspruchung FBS II 8 - 14														

Tabelle C7.1: Verschiebungen unter Zuglasten (statisch)

Schraubengröße			FBS II												
			6 ¹⁾		8		10			12			14		
Nominelle Verankerungstiefe	h_{nom}	[mm]	40	55	50	65	55	65	85	60	75	100	65	85	115
Zuglast in gerissenem Beton	N	[kN]	2,0	3,5	2,9	5,7	4,3	5,7	9,6	5,5	8,0	12,5	6,1	9,4	15,3
Verschiebung	$\frac{\delta_{N0}}{\delta_{N\infty}}$	[mm]	1,1	1,4	0,5	0,9	0,7	0,7	0,8	0,7	0,9	0,8	0,8	1,0	0,8
			2,5	2,5	1,3	1,0	0,7	0,7	0,8	1,3	0,9	0,8	1,1	1,0	1,1
Zuglast in ungerissenem Beton	N	[kN]	4,0	7,0	7,9	12,0	6,8	8,8	13,5	7,7	11,0	17,4	8,5	13,2	21,6
Verschiebung	$\frac{\delta_{N0}}{\delta_{N\infty}}$	[mm]	1,0	1,8	0,9	1,4	0,9	0,9	1,4	0,9	1,1	1,4	1,0	1,3	1,1
			1,7	2,6	1,4	1,4	1,4	1,4	1,4	1,4	1,4	1,4	1,1	1,3	1,1

¹⁾ Zwischenwerte dürfen linear interpoliert werden

Tabelle C7.2: Verschiebungen unter Querlasten (statisch)

Schraubengröße			FBS II												
			6 ¹⁾		8		10			12			14		
Nominelle Verankerungstiefe	h_{nom}	[mm]	40	55	50	65	55	65	85	60	75	100	65	85	115
Querlast in gerissenem und ungerissenem Beton	V	[kN]	4,5	6,7	6,2	9,0	14,0	14,0	16,6	15,9	15,9	21,2	23,0	23,0	30,5
Verschiebung	$\frac{\delta_{V0}}{\delta_{V\infty}}$	[mm]	2,0	2,9	1,4	1,4	3,2	3,2	3,2	2,5	2,5	3,4	2,8	2,8	5,4
			2,9	4,4	2,0	2,1	4,9	4,9	4,9	3,8	3,8	5,1	4,2	4,2	8,1

¹⁾ Zwischenwerte dürfen linear interpoliert werden

Tabelle C7.3: Verschiebungen unter Zuglasten (Seismische Leistungskategorie C2)

Schraubengröße			FBS II			
			8	10	12	14
Nominelle Verankerungstiefe	h_{nom}	[mm]	65	85	100	115
Verschiebung DLS	$\delta_{N,C2 (DLS)}$		0,5	0,8	0,9	1,3
Verschiebung ULS	$\delta_{N,C2 (ULS)}$		1,7	2,8	2,7	5,0

Tabelle C7.4: Verschiebungen unter Querlasten (Seismische Leistungskategorie C2)

Schraubengröße			FBS II			
			8	10	12	14
Nominelle Verankerungstiefe	h_{nom}	[mm]	65	85	100	115
Verschiebung DLS	$\delta_{V,C2 (DLS)}$		1,6	2,7	3,1	4,1
Verschiebung ULS	$\delta_{V,C2 (ULS)}$		3,9	7,1	5,3	8,7

fischer Betonschraube ULTRACUT FBS II

Leistungen
Verschiebungen unter Zug- und Querbeanspruchung

Anhang C 7