

Zulassungsstelle für Bauprodukte und Bauarten

Bautechnisches Prüfamts

Eine vom Bund und den Ländern
gemeinsam getragene Anstalt des öffentlichen Rechts



Europäische Technische Bewertung

ETA-19/0182
vom 20. Januar 2020

Allgemeiner Teil

Technische Bewertungsstelle, die die Europäische Technische Bewertung ausstellt

Deutsches Institut für Bautechnik

Handelsname des Bauprodukts

SHARK HAMMER

Produktfamilie,
zu der das Bauprodukt gehört

Kunststoffdübel als Mehrfachbefestigung von nichttragenden Systemen zur Verankerung im Beton und Mauerwerk

Hersteller

Adolf Würth GmbH & Co. KG
Reinhold-Würth-Straße 12-17
74653 Künzelsau
DEUTSCHLAND

Herstellungsbetrieb

Herstellwerk 2

Diese Europäische Technische Bewertung enthält

16 Seiten, davon 11 Anhänge, die fester Bestandteil dieser Bewertung sind.

Diese Europäische Technische Bewertung wird ausgestellt gemäß der Verordnung (EU) Nr. 305/2011, auf der Grundlage von

ETAG 020 verwendet als EAD gemäß Artikel 66 Absatz 3 der Verordnung (EU) Nr. 305/2011

Die Europäische Technische Bewertung wird von der Technischen Bewertungsstelle in ihrer Amtssprache ausgestellt. Übersetzungen dieser Europäischen Technischen Bewertung in andere Sprachen müssen dem Original vollständig entsprechen und müssen als solche gekennzeichnet sein.

Diese Europäische Technische Bewertung darf, auch bei elektronischer Übermittlung, nur vollständig und ungekürzt wiedergegeben werden. Nur mit schriftlicher Zustimmung der ausstellenden Technischen Bewertungsstelle kann eine teilweise Wiedergabe erfolgen. Jede teilweise Wiedergabe ist als solche zu kennzeichnen.

Die ausstellende Technische Bewertungsstelle kann diese Europäische Technische Bewertung widerrufen, insbesondere nach Unterrichtung durch die Kommission gemäß Artikel 25 Absatz 3 der Verordnung (EU) Nr. 305/2011.

Besonderer Teil

1 Technische Beschreibung des Produkts

Der Nageldübel SHARK HAMMER ist ein Kunststoffdübel bestehend aus einer Dübelhülse aus Polyamid und einer zugehörigen Nagelschraube aus galvanisch verzinktem Stahl.

Die Dübelhülse wird durch das Einschlagen der Nagelschraube, die die Hülse gegen die Bohrlochwandung presst, verspreizt.

Die Produktbeschreibung ist in Anhang A angegeben.

2 Spezifizierung des Verwendungszwecks gemäß dem anwendbaren Europäischen Bewertungsdokument

Von den Leistungen in Abschnitt 3 kann nur ausgegangen werden, wenn der Dübel entsprechend den Angaben und unter den Randbedingungen nach Anhang B verwendet wird.

Die Prüf- und Bewertungsmethoden, die dieser ETA zu Grunde liegen, führen zur Annahme einer Nutzungsdauer des Dübels von mindestens 50 Jahren. Die Angaben zur Nutzungsdauer können nicht als Garantie des Herstellers ausgelegt werden, sondern sind lediglich ein Hilfsmittel zur Auswahl der richtigen Produkte im Hinblick auf die erwartete wirtschaftlich angemessene Nutzungsdauer des Bauwerks.

3 Leistung des Produkts und Angabe der Methoden ihrer Bewertung

3.1 Brandschutz (BWR 2)

Wesentliches Merkmal	Leistung
Brandverhalten	Klasse A1

3.2 Sicherheit und Barrierefreiheit bei der Nutzung (BWR 4)

Wesentliches Merkmal	Leistung
Charakteristische Werte für Zug- und Querbeanspruchung	siehe Anhang C 1 – C 4
Charakteristisches Biegemoment	siehe Anhang C 1
Verschiebungen unter Zug- und Querbeanspruchung	siehe Anhang C 1
Dübelabstände und Bauteilabmessungen	siehe Anhang B 3- B 4

4 Angewandtes System zur Bewertung und Überprüfung der Leistungsbeständigkeit mit der Angabe der Rechtsgrundlage

Gemäß der Leitlinie für die europäische technische Zulassung ETAG 020, März 2012 verwendet als Europäisches Bewertungsdokument (EAD) gemäß Artikel 66 Absatz 3 der Verordnung (EU) Nr. 305/2011 gilt folgende Rechtsgrundlage: 97/463/EG.

Folgendes System ist anzuwenden: 2+

5 Für die Durchführung des Systems zur Bewertung und Überprüfung der Leistungsbeständigkeit erforderliche technische Einzelheiten gemäß anwendbarem Europäischen Bewertungsdokument

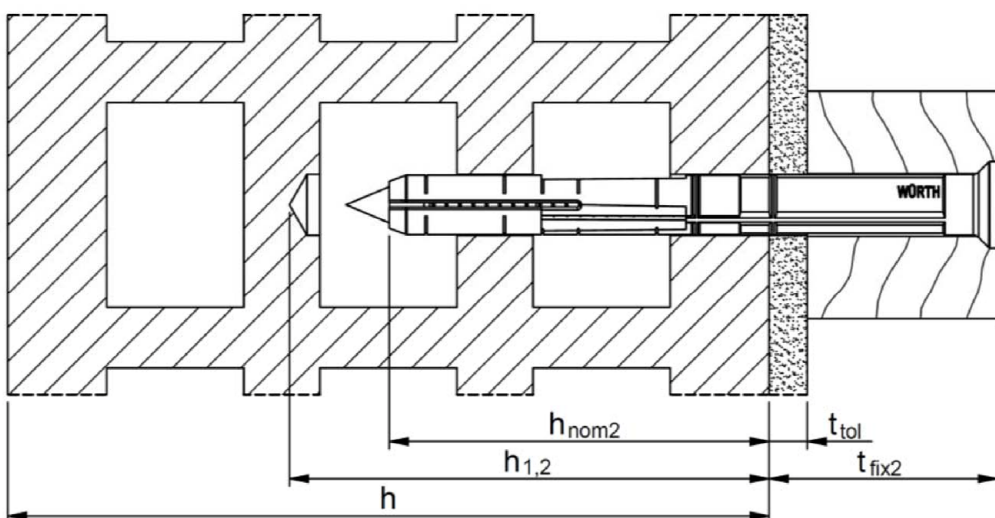
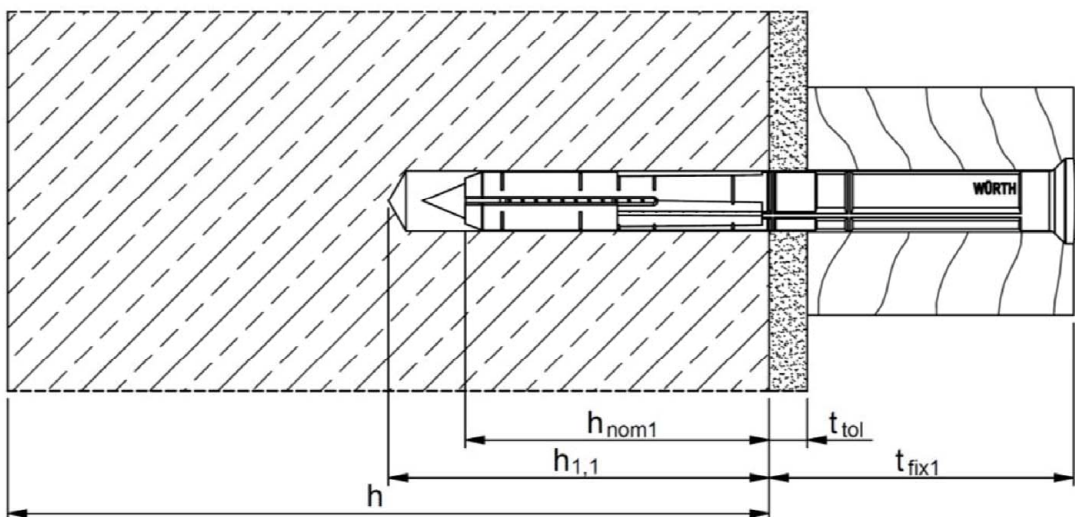
Technische Einzelheiten, die für die Durchführung des Systems zur Bewertung und Überprüfung der Leistungsbeständigkeit notwendig sind, sind Bestandteil des Prüfplans, der beim Deutschen Institut für Bautechnik hinterlegt ist.

Ausgestellt in Berlin am 20. Januar 2020 vom Deutschen Institut für Bautechnik

BD Dipl.-Ing. Andreas Kummerow
Abteilungsleiter

Beglaubigt

Kunststoff-Nageldübel SHARK HAMMER



Legende:

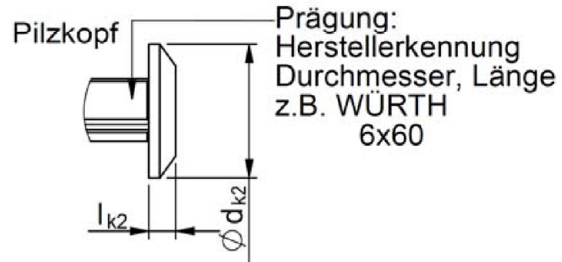
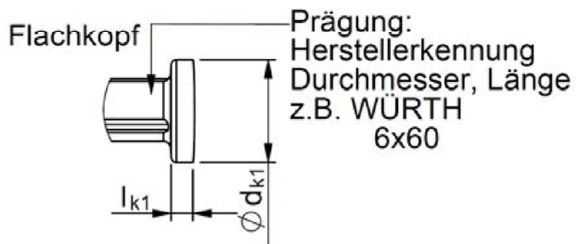
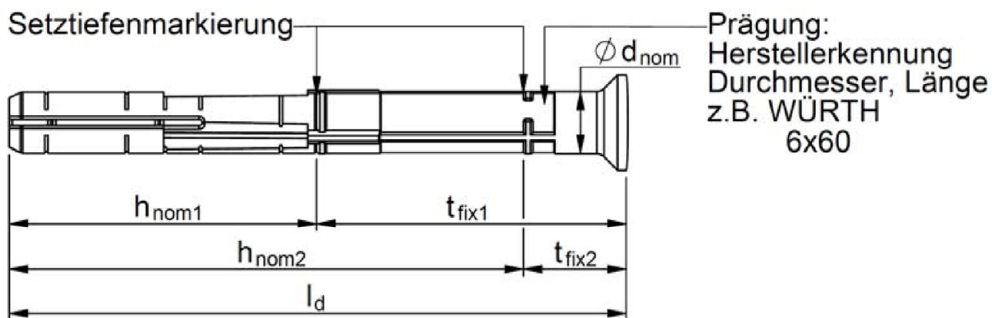
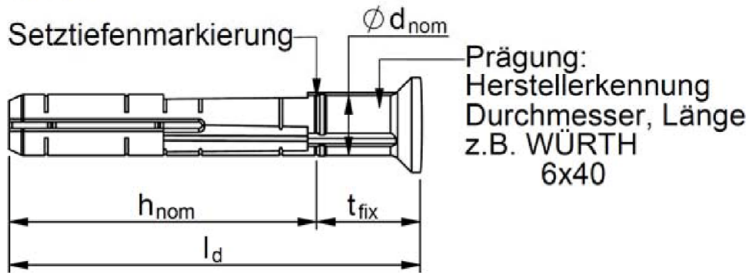
- h_{nom1} : Gesamtlänge des Kunststoffdübels im Verankerungsgrund Beton
- h_{nom2} : Gesamtlänge des Kunststoffdübels im Verankerungsgrund Mauerwerk
- $h_{1,1}$: Tiefe des Bohrlochs im Verankerungsgrund Beton bis zum tiefsten Punkt
- $h_{1,2}$: Tiefe des Bohrlochs im Verankerungsgrund Mauerwerk bis zum tiefsten Punkt
- h : Bauteildicke
- t_{fix1}, t_{fix2} : Dicke des Anbauteils und der nichttragenden Deckschicht
- t_{tol} : Dicke der nichttragenden Deckschicht

SHARK HAMMER

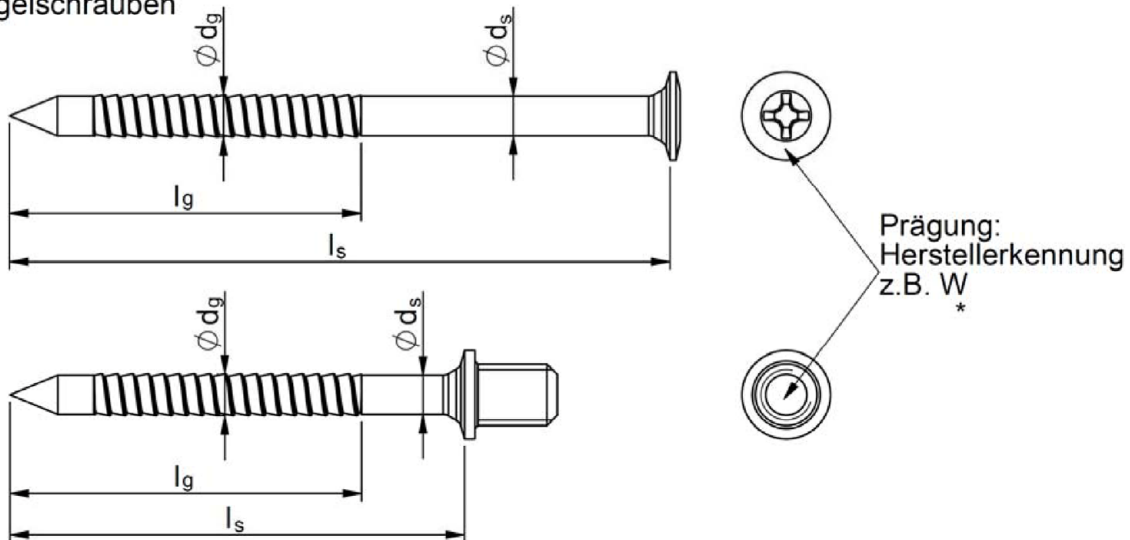
Produktbeschreibung
Produkt und Einbauzustand

Anhang A 1

Dübelhülse



Nagelschrauben



SHARK HAMMER

Produktbeschreibung
Dübelhülse und Nagelschrauben

Anhang A 2

Tabelle A 1.1: Dübelabmessungen

Dübeltyp		SHARK HAMMER		
		6	8	
Gesamtänge des Dübels im Verankerungsgrund ¹⁾	$h_{nom} \geq$ [mm]	30	40	50
Dübelhülse				
Durchmesser der Dübelhülse	$\varnothing d_{nom} =$ [mm]	6	8	
Länge der Dübelhülse	$l_d \geq$ [mm]	40	45	60
Durchmesser Dübelkragen	$\varnothing d_{k1} =$ [mm]	10	12,8	
	$\varnothing d_{k2} =$ [mm]	13	17	
Dicke Dübelkragen	$l_{k1} =$ [mm]	2,1	2,5	
	$l_{k2} =$ [mm]	2,6	3,0	
Nagelschraube				
Durchmesser Gewinde der Schraube	$\varnothing d_g =$ [mm]	4,1	5,1	
Durchmesser Schaft der Schraube	$\varnothing d_s =$ [mm]	3,85	4,75	
Länge der Schraube	$l_s =$ [mm]	$t_{fix} + 33$	$t_{fix} + 45$	$t_{fix} + 55$
Länge des Gewindes	$l_g =$ [mm]	33	44	

¹⁾ Siehe Anhang A1, A2

Tabelle A 2.1: Werkstoffe

Benennung	Werkstoffe
Dübelhülse	Polyamid, Farbe anthrazit
Nagelschraube	Stahl, galvanisch verzinkt nach EN ISO 4042:2018

SHARK HAMMER

Produktbeschreibung
Dübelabmessungen, Werkstoffe

Anhang A 3

Spezifizierungen des Verwendungszwecks

Beanspruchung der Verankerung:

- Statische oder quasi-statische Belastung.
- Mehrfachbefestigung von nichttragenden Systemen.

Verankerungsgrund:

- Bewehrter oder unbewehrter Normalbeton mit einer Festigkeitsklasse $\geq C12/15$ (Nutzungskategorie a), gemäß EN 206-1:2000/A1:2004/A2:2005, Anhang C 1, C 2.
- Vollsteinmauerwerk (Nutzungskategorie b) nach Anhang C 3.
Anmerkung: Die charakteristische Tragfähigkeit des Dübels kann auch für Vollsteinmauerwerk mit größeren Abmessungen und größeren Druckfestigkeiten angewendet werden.
- Hohl- oder Lochsteine (Nutzungskategorie c) nach Anhang C 2, C 4.
- Festigkeitsklasse des Mauermörtels $\geq M2,5$ gemäß EN 998-2:2010.
- Bei anderen Steinen der Nutzungskategorie a, b oder c darf die charakteristische Tragfähigkeit der Dübel durch Baustellenversuche nach ETAG 020, Anhang B, Fassung März 2012 ermittelt werden.

Temperaturbereich:

- a): 24 °C bis + 40 °C (max. Langzeit-Temperatur +24 °C und max. Kurzzeit-Temperatur + 40 °C)

Anwendungsbedingungen (Umweltbedingungen):

- Bauteile unter den Bedingungen trockener Innenräume (verzinkter Stahl).
- Die Spezialschraube aus galvanisch verzinktem Stahl darf auch im Freien verwendet werden, wenn nach sorgfältigem Einbau der Befestigungseinheit der Bereich des Schraubenkopfes gegen Feuchtigkeit und Schlagregen so geschützt wird, dass ein Eindringen von Feuchtigkeit in den Dübelschaft nicht möglich ist. Dafür ist vor dem Schraubenkopf eine Fassadenbekleidung oder eine vorgehängte hinterlüftete Fassade zu befestigen und der Schraubenkopf selbst mit einer weichplastischen dauerelastischen Bitumen-Öl-Kombinationsbeschichtung (z. B. Kfz-Unterboden- bzw. Hohlraumschutz) zu versehen.

Bemessung:

- Die Bemessung der Verankerungen erfolgt in Übereinstimmung mit ETAG 020, Anhang C, Fassung März 2012 unter der Verantwortung eines auf dem Gebiet der Verankerungen und des Mauerwerks erfahrenen Ingenieurs.
- Unter Berücksichtigung der zu verankernden Lasten, der Art und Festigkeit des Verankerungsgrundes, der Bauteilabmessungen und Toleranzen sind prüfbare Berechnungen und Konstruktionszeichnungen anzufertigen. Die Position der Dübel ist in den Konstruktionszeichnungen anzugeben.
- Die Befestigungen sind nur als Mehrfachbefestigung für nichttragende Systeme nach ETAG 020, Fassung März 2012 zu verwenden.

Einbau:

- Beachtung des Bohrverfahrens nach Anhang C 2 – C 4.
- Einbau des Dübels durch entsprechend geschultes Personal unter der Aufsicht des Bauleiters.
- Temperatur beim Setzen des Dübels: ≥ 0 °C.
- Temperatur der Dübelhülse: ≥ 0 °C.
- UV-Belastung durch Sonneneinstrahlung des ungeschützten, d. h. unverputzten Dübels ≤ 6 Wochen.

SHARK HAMMER

**Verwendungszweck
Spezifikationen**

Anhang B 1

Tabelle B 1.1: Verankerungsgrund: Beton und Mauerwerk aus Vollsteinen

Verankerungsgrund	Format	Abmessungen [mm]	Mindestdruck- festigkeit [N/mm ²]	Rohdichte- klasse [kg/dm ³]	Anhang
Beton (Nutzungskategorie "a")					
Beton ≥ C12/15					Anhang C 1
Mauerwerk Vollstein (Nutzungskategorie "b")					
Kalksandvollstein KS nach DIN V 106:2005-10 EN 771-2:2011	≥ NF	≥ 240x115x71	10	≥ 2,0	Anhang C 3 771-2-011
			12		
			15		
			20		

Tabelle B 2.1: Verankerungsgrund: Mauerwerk aus Lochsteinen

Verankerungsgrund	Format	Abmessungen [mm]	Mindestdruck- festigkeit [N/mm ²]	Rohdichte- klasse [kg/dm ³]	Anhang
Mauerwerk Lochstein (Nutzungskategorie "c")					
Hochlochziegel HLz nach DIN 105-100: 2012-01 EN 771-1:2011 z.B. Wienerberger GmbH	≥ 12DF	≥ 498x175x249	8	≥ 1,2	Anhang C 2 771-1-124
			10		
			12		
			15		
Kalksandlochstein KS L nach DIN V 106:2005-10 EN 771-2:2011	≥ 2DF	≥ 240x115x113	8	≥ 1,4	Anhang C 4 771-2-012
			12		
			16		
			20		
			24		

SHARK HAMMER

Leistungen

Beton, Vollsteine und Lochsteine - Format, Abmessungen, Druckfestigkeiten, Rohdichten,
Anhang

Anhang B 2

Tabelle B 3.1: Montagekennndaten bei Anwendung in Beton

Dübeltyp		SHARK HAMMER	
		6	8
Bohrerinnendurchmesser	$d_0 =$ [mm]	6	8
Gesamtlänge des Dübels im Verankerungsgrund ¹⁾	$h_{nom} \geq$ [mm]	30	40
Bohrerschneidendurchmesser	$d_{cut} \leq$ [mm]	6,4	8,45
Tiefe des Bohrlochs bis zum tiefsten Punkt ¹⁾	$h_1 \geq$ [mm]	40	50
Bohrverfahren	[-]	Hammerbohren	
Durchmesser des Durchgangslochs im Anbauteil	$d_f \leq$ [mm]	6,5	8,5

¹⁾ Siehe Anhang A1, A2

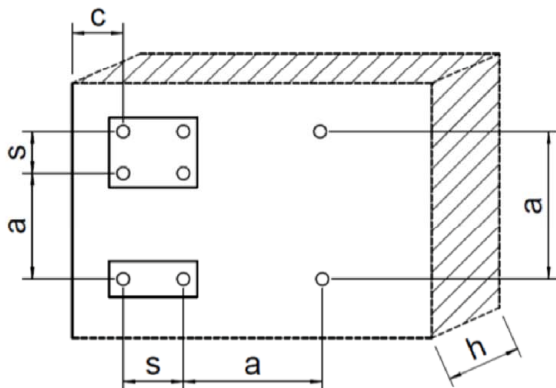
Tabelle B 4.1: Minimale Bauteildicke, Randabstand und Achsabstand in Beton

SHARK HAMMER 6: Befestigungspunkte mit Achsabständen $a \leq 90$ mm gelten als Gruppen, mit einer max. charakteristischen Zugtragfähigkeit $N_{Rk,p}$ nach Tabelle C 1.1. Für $a > 90$ mm gelten die Dübel als Einzeldübel, von denen jeder eine charakteristische Zugtragfähigkeit $N_{Rk,p}$ nach Tabelle C 1.1 hat.

SHARK HAMMER 8: Befestigungspunkte mit Achsabständen $a \leq 120$ mm gelten als Gruppen, mit einer maximalen charakteristischen Zugtragfähigkeit $N_{Rk,p}$ nach Tabelle C 1.1. Für $a > 120$ mm gelten die Dübel als Einzeldübel, von denen jeder eine charakteristische Zugtragfähigkeit $N_{Rk,p}$ nach Tabelle C 1.1 hat.

		h_{nom} [mm]	h_{min} [mm]	$c_{cr,N}$ [mm]	c_{min} [mm]	s_{min} [mm]
SHARK HAMMER 6	Beton \geq C16/20	30	80	60	60	90
	Beton C12/15	30	80	84	84	126
SHARK HAMMER 8	Beton \geq C16/20	40	80	60	60	120
	Beton C12/15	40	80	84	84	168

Beton



SHARK HAMMER

Verwendungszweck
Mindestbauteildicken, Rand- und Achsabstände in Beton

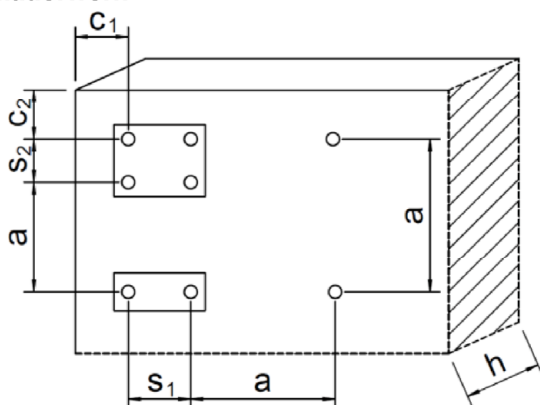
Anhang B 3

Tabelle B 5.1: Minimale Bauteildicke, Randabstand und Achsabstand in Mauerwerk

			Mauerwerk
SHARK HAMMER			8
Mindestdicke des Bauteils	h_{\min}	[mm]	115 / 175 ¹⁾
Einzeldübel			
Minimaler Achsabstand	a_{\min}	[mm]	max.(250; $s_{1\min}$; $s_{2\min}$)
Minimaler Randabstand	c_{\min}	[mm]	100
Dübelgruppe			
Achsabstand vertikal zum freien Rand	$s_{1\min}$	[mm]	200
Achsabstand parallel zum freien Rand	$s_{2\min}$	[mm]	400
Minimaler Randabstand	$c_{1\min}$	[mm]	100
Minimaler Randabstand	$c_{2\min}$	[mm]	100

¹⁾ h_{\min} ist abhängig von der Steinabmessung und vom Mauerstein (siehe Anhang C 2 - C 4)

Mauerwerk

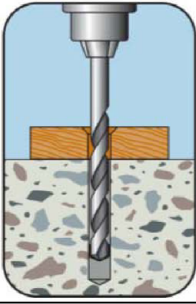
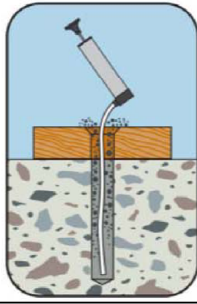
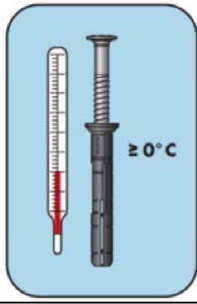
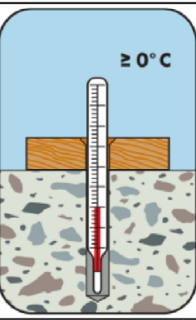
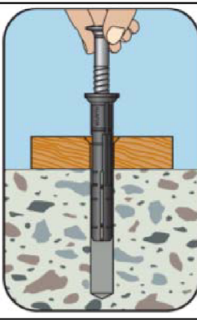
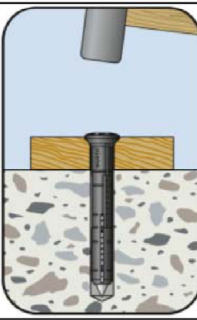


SHARK HAMMER

Verwendungszweck
Mindestbauteildicken, Rand- und Achsabstände in Mauerwerk

Anhang B 4

Montageanleitung

		
<p>1) Bohrloch erstellen</p>	<p>2) Bohrloch reinigen</p>	<p>3) Temperatur Dübelhülse $\geq 0^\circ\text{C}$</p>
		
<p>4) Temperatur Verankerungs- grund $\geq 0^\circ\text{C}$</p>	<p>5) Nageldübel setzen</p>	<p>6) Nagelschraube bündig einschlagen</p>

SHARK HAMMER

Verwendungszweck
Montageanleitung

Anhang B 5

Tabelle C 1.1: Charakteristische Tragfähigkeiten bei Anwendung in Beton

Dübeltyp			SHARK HAMMER		
			6	8	
Versagen des Spreizelements (Nagelschraube)					
Gesamtlänge des Dübels im Verankerungsgrund	h_{nom}	[mm]	30	40	
Charakteristische Zugtragfähigkeit	$N_{Rk,s}$	[kN]	6,52	9,92	
Teilsicherheitsbeiwert	$\gamma_{Ms}^{1)}$	[-]	1,60	1,60	
Charakteristische Quertragfähigkeit	$V_{Rk,s}$	[kN]	3,26	4,96	
Teilsicherheitsbeiwert	$\gamma_{Ms}^{1)}$	[-]	1,33	1,33	
Charakteristisches Biegemoment	$M_{Rk,s}$	[Nm]	3,79	7,12	
Teilsicherheitsbeiwert	$\gamma_{Ms}^{1)}$	[-]	1,33	1,33	
Versagen durch Herausziehen (Kunststoffhülse)					
Beton \geq C16/20					
Charakteristische Tragfähigkeit	$24^{\circ}C^{2)}/40^{\circ}C^{3)}$	$N_{Rk,p}$	[kN]	0,5	0,5
Teilsicherheitsbeiwert		$\gamma_{Mc}^{1)}$	[-]	1,8	1,8
Beton = C12/15					
Charakteristische Tragfähigkeit	$24^{\circ}C^{2)}/40^{\circ}C^{3)}$	$N_{Rk,p}$	[kN]	0,3	0,3
Teilsicherheitsbeiwert		$\gamma_{Mc}^{1)}$	[-]	1,8	1,8

- 1) Sofern keine nationalen Regelungen vorhanden
 2) Maximale Langzeittemperatur
 3) Maximale Kurzzeittemperatur

Tabelle C 2.1: Verschiebung¹⁾ unter Zuglast und Querlast in Beton und Mauerwerk

SHARK HAMMER 6 SHARK HAMMER 8	h_{nom} [mm]	Zuglast			Querlast		
		$N^{2)}$ [kN]	δ_{N0} [mm]	$\delta_{N\infty}$ [mm]	$V^{2)}$ [kN]	δ_{V0} [mm]	$\delta_{V\infty}$ [mm]
Beton \geq C12/15	$\geq 30^{3)}/40^{4)}$	0,18	0,20	0,40	0,18	0,66	0,99
SHARK HAMMER 8							
Hochlochziegel HLz	≥ 50	0,06	0,02	0,04	0,06	0,41	0,62
Kalksandvollstein KS	≥ 50	0,19	0,11	0,22	0,19	0,41	0,62
Kalksandlochstein KSL	≥ 50	0,16	0,32	0,64	0,16	0,41	0,62

- 1) Gültig für alle Temperaturbereiche
 2) Zwischenwerte dürfen interpoliert werden
 3) SHARK HAMMER 6
 4) SHARK HAMMER 8

SHARK HAMMER

Leistungen

Charakteristische Tragfähigkeiten in Beton
 Verschiebungen unter Zuglast und Querlast in Beton und Mauerwerk

Anhang C 1

Verankerungsgrund Mauerwerk: Hochlochziegel HLz, 12DF

Tabelle C 3.1.1: Steinkennwerte

Steinbezeichnung	771-1-124	HLz
Steinart		Hochlochziegel
Rohdichte	$\rho \geq$ [kg/dm ³]	0,9
Norm		DIN 105-100: 2012-01; EN 771-1:2011
Steinhersteller		z.B. Wienerberger GmbH
Format (Steinabmessung)	[mm]	$\geq 12DF (\geq 498 \times 175 \times 249)$
Mindestdicke des Bauteils	$h_{\min} =$ [mm]	175

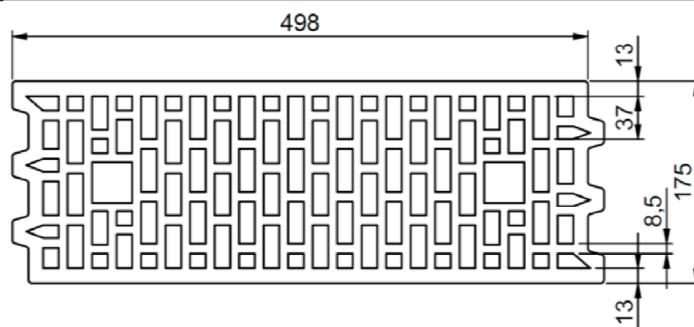


Tabelle C 3.1.2: Montagekennwerte

Dübelgröße SHARK HAMMER			8
Bohrlochdurchmesser	$d_0 =$	[mm]	8
Schneidendurchmesser der Bohrer	$d_{\text{cut}} \leq$	[mm]	8,45
Tiefe des Bohrlochs bis zum tiefsten Punkt	$h_1 \geq$	[mm]	60
Bohrverfahren		[-]	Drehbohren
Gesamtlänge des Dübels im Verankerungsgrund	$h_{\text{nom}} =$	[mm]	50
Durchmesser des Durchgangslochs im Anbauteil	$d_f \leq$	[mm]	8,5
Minimaler Randabstand	$c_{\min} \geq$	[mm]	100

Tabelle C 3.1.3: Charakteristische Tragfähigkeit $F_{Rk}^{1)}$ in [kN] für Einzeldübel

SHARK HAMMER 8			F_{Rk} [kN]
Hochlochziegel HLz, $f_b \geq 8 \text{ N/mm}^2$	$24^\circ\text{C}^{3)} / 40^\circ\text{C}^{4)}$	[kN]	0,1
Hochlochziegel HLz, $f_b \geq 10 \text{ N/mm}^2$	$24^\circ\text{C}^{3)} / 40^\circ\text{C}^{4)}$	[kN]	0,15
Hochlochziegel HLz, $f_b \geq 12 \text{ N/mm}^2$	$24^\circ\text{C}^{3)} / 40^\circ\text{C}^{4)}$	[kN]	0,15
Hochlochziegel HLz, $f_b \geq 15 \text{ N/mm}^2$	$24^\circ\text{C}^{3)} / 40^\circ\text{C}^{4)}$	[kN]	0,2
Teilsicherheitsbeiwert	$\gamma_{Mm}^{2)}$	[-]	2,5

- 1) Charakteristische Tragfähigkeit F_{Rk} für Zug, Querlast oder Schrägzug.
Die charakteristische Tragfähigkeit gilt für Einzeldübel oder eine Dübelgruppe aus zwei oder vier Dübeln mit einem Achsabstand der Dübel größer oder gleich dem minimalen Achsabstand s_{\min} nach Tabelle B 5.1. Die besonderen Bedingungen für die Bemessung nach ETAG 020 Anhang C sind zu berücksichtigen.
- 2) Sofern keine nationalen Regelungen vorhanden
- 3) Maximale Langzeittemperatur
- 4) Maximale Kurzzeittemperatur

SHARK HAMMER

Leistungen

Mauerwerk: Hochlochziegel HLz, 12DF
Steinkennwerte, Montagekennwerte, Charakteristische Tragfähigkeit

Anhang C 2

Verankerungsgrund Mauerwerk: Kalksandvollstein KS, NF

Tabelle C 3.2.1: Steinkennwerte

Steinbezeichnung		771-2-011	KS
Steinart			Kalksandvollstein
Rohdichte	$\rho \geq$	[kg/dm ³]	2,0
Norm			DIN V 106:2005-10; EN 771-2:2011
Steinhersteller			-
Format (Steinabmessung)		[mm]	\geq NF (\geq 240x115x71)
Mindestdicke des Bauteils	$h_{\min} =$	[mm]	115

Tabelle C 3.2.2: Montagekennwerte

Dübelgröße SHARK HAMMER			8
Bohrlochdurchmesser	$d_0 =$	[mm]	8
Schneidendurchmesser der Bohrer	$d_{\text{cut}} \leq$	[mm]	8,45
Tiefe des Bohrlochs bis zum tiefsten Punkt	$h_1 \geq$	[mm]	60
Bohrverfahren		[-]	Hammerbohren
Gesamtlänge des Dübels im Verankerungsgrund	$h_{\text{nom}} =$	[mm]	50
Durchmesser des Durchgangslochs im Anbauteil	$d_f \leq$	[mm]	8,5
Minimaler Randabstand	$c_{\min} \geq$	[mm]	100

Tabelle C 3.2.3: Charakteristische Tragfähigkeit $F_{Rk}^{1)}$ in [kN] für Einzeldübel

SHARK HAMMER 8			F_{Rk} [kN]
Kalksandvollstein KS, $f_b \geq 10 \text{ N/mm}^2$	$24^\circ\text{C}^{3)} / 40^\circ\text{C}^{4)}$	[kN]	0,3
Kalksandvollstein KS, $f_b \geq 12 \text{ N/mm}^2$	$24^\circ\text{C}^{3)} / 40^\circ\text{C}^{4)}$	[kN]	0,4
Kalksandvollstein KS, $f_b \geq 15 \text{ N/mm}^2$	$24^\circ\text{C}^{3)} / 40^\circ\text{C}^{4)}$	[kN]	0,5
Kalksandvollstein KS, $f_b \geq 20 \text{ N/mm}^2$	$24^\circ\text{C}^{3)} / 40^\circ\text{C}^{4)}$	[kN]	0,6
Teilsicherheitsbeiwert	$\gamma_{Mm}^{2)}$	[-]	2,5

Fußnoten siehe Anhang C 2

SHARK HAMMER

Leistungen

Mauerwerk: Kalksandvollstein KS, NF
Steinkennwerte, Montagekennwerte, Charakteristische Tragfähigkeit

Anhang C 3

Verankerungsgrund Mauerwerk: Kalksandlochstein: KS L, 2DF

Tabelle C 3.3.1: Steinkennwerte

Steinbezeichnung	771-2-012	KS L
Steinart		Kalksandlochstein
Rohdichte	$\rho \geq$ [kg/dm ³]	1,4
Norm		DIN V 106:2005-10; EN 771-2:2011
Steinhersteller		-
Format (Steinabmessung)	[mm]	$\geq 2DF (\geq 240 \times 115 \times 113)$
Mindestbauteildicke	$h_{\min} =$ [mm]	115

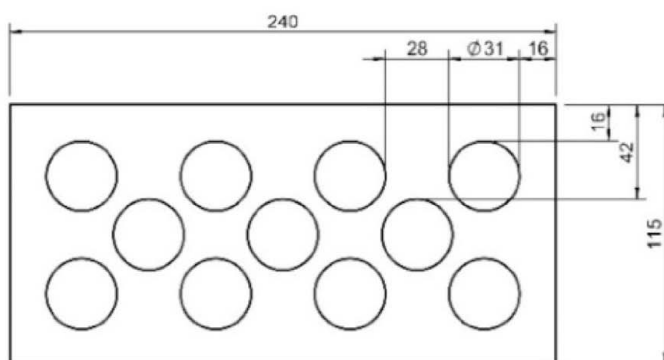


Tabelle C 3.3.2: Montagekennwerte

Dübelgröße SHARK HAMMER			8
Bohrerinnendurchmesser	d_0	[mm]	8
Bohrerschneidendurchmesser	$d_{\text{cut}} \leq$	[mm]	8,45
Tiefe des Bohrlochs bis zum tiefsten Punkt	$h_1 \geq$	[mm]	60
Bohrverfahren		[-]	Drehbohren
Gesamtlänge des Dübels im Verankerungsgrund	$h_{\text{nom}} =$	[mm]	50
Durchmesser des Durchgangsloch im Anbauteil	$d_f \leq$	[mm]	8,5
Minimaler Randabstand	$c_{\min} \geq$	[mm]	100

Tabelle C 3.3.3: Charakteristische Tragfähigkeit $F_{Rk}^{1)}$ in [kN] für Einzeldübel

SHARK HAMMER 8			F_{Rk} [kN]
Kalksandlochstein KS L, $f_b \geq 8 \text{ N/mm}^2$	$24^\circ\text{C}^{3) / 40^\circ\text{C}^{4)}$	[kN]	0,2
Kalksandlochstein KS L, $f_b \geq 12 \text{ N/mm}^2$	$24^\circ\text{C}^{3) / 40^\circ\text{C}^{4)}$	[kN]	0,3
Kalksandlochstein KS L, $f_b \geq 16 \text{ N/mm}^2$	$24^\circ\text{C}^{3) / 40^\circ\text{C}^{4)}$	[kN]	0,4
Kalksandlochstein KS L, $f_b \geq 20 \text{ N/mm}^2$	$24^\circ\text{C}^{3) / 40^\circ\text{C}^{4)}$	[kN]	0,5
Kalksandlochstein KS L, $f_b \geq 24 \text{ N/mm}^2$	$24^\circ\text{C}^{3) / 40^\circ\text{C}^{4)}$	[kN]	0,6
Teilsicherheitsbeiwert	$\gamma_{Mm}^{2)}$	[-]	2,5

Fußnoten siehe Anhang C 2

SHARK HAMMER

Leistungen

Mauerwerk: Kalksandlochstein KS L, 2DF
Steinkennwerte, Montagekennwerte, Charakteristische Tragfähigkeit

Anhang C 4