

Zulassungsstelle für Bauprodukte und Bauarten

Bautechnisches Prüfamts

Eine vom Bund und den Ländern
gemeinsam getragene Anstalt des öffentlichen Rechts



Europäische Technische Bewertung

ETA-20/0628
vom 23. September 2020

Allgemeiner Teil

Technische Bewertungsstelle, die die Europäische Technische Bewertung ausstellt

Handelsname des Bauprodukts

Produktfamilie,
zu der das Bauprodukt gehört

Hersteller

Herstellungsbetrieb

Diese Europäische Technische Bewertung enthält

Diese Europäische Technische Bewertung wird ausgestellt gemäß der Verordnung (EU) Nr. 305/2011, auf der Grundlage von

Deutsches Institut für Bautechnik

ticm Injectionssystem PE-1000 für
Bewehrungsanschlüsse

Systeme für nachträglich
eingemörtelte Bewehrungsanschlüsse

Sozeri Yapi Elemanlari San.Tic.Ith.Ihr.Ltd.Sti.
Istiklal Mah. Fatih Sultan Mehmet Cad. No: 76
DERBENT, TURGUTLU, MANISA
TÜRKEI

Plant 1, Germany

22 Seiten, davon 3 Anhänge, die fester Bestandteil dieser Bewertung sind.

EAD 330087-00-0601, Edition 05/2018

Die Europäische Technische Bewertung wird von der Technischen Bewertungsstelle in ihrer Amtssprache ausgestellt. Übersetzungen dieser Europäischen Technischen Bewertung in andere Sprachen müssen dem Original vollständig entsprechen und müssen als solche gekennzeichnet sein.

Diese Europäische Technische Bewertung darf, auch bei elektronischer Übermittlung, nur vollständig und ungekürzt wiedergegeben werden. Nur mit schriftlicher Zustimmung der ausstellenden Technischen Bewertungsstelle kann eine teilweise Wiedergabe erfolgen. Jede teilweise Wiedergabe ist als solche zu kennzeichnen.

Die ausstellende Technische Bewertungsstelle kann diese Europäische Technische Bewertung widerrufen, insbesondere nach Unterrichtung durch die Kommission gemäß Artikel 25 Absatz 3 der Verordnung (EU) Nr. 305/2011.

Besonderer Teil

1 Technische Beschreibung des Produkts

Gegenstand dieser Europäischen Technischen Bewertung ist der nachträglich eingemörtelte Anschluss von Betonstahl mit dem "tcm Injektionssystem PE-1000 für Bewehrungsanschlüsse" durch Verankerung oder Übergreifungsstoß in vorhandene Konstruktionen aus Normalbeton auf der Grundlage der technischen Regeln für den Stahlbetonbau.

Für den Bewehrungsanschluss wird Betonstahl mit einem Durchmesser ϕ von 8 bis 40 mm oder der Zuganker in den Größen M12 bis M24 entsprechend Anhang A und dem Injektionsmörtel PE-1000 verwendet. Das Stahlteil wird in ein mit Injektionsmörtel gefülltes Bohrloch gesteckt und durch Verbund zwischen dem Stahlteil, dem Injektionsmörtel und dem Beton verankert.

Die Produktbeschreibung ist in Anhang A angegeben.

2 Spezifizierung des Verwendungszwecks gemäß dem anwendbaren Europäischen Bewertungsdokument

Von den Leistungen in Abschnitt 3 kann nur ausgegangen werden, wenn der Dübel entsprechend den Angaben und unter den Randbedingungen nach Anhang B verwendet wird.

Die Prüf- und Bewertungsmethoden, die dieser Europäischen Technischen Bewertung zu Grunde liegen, führen zur Annahme einer Nutzungsdauer des Bewehrungsanschlusses von mindestens 50 Jahren. Die Angabe der Nutzungsdauer kann nicht als Garantie des Herstellers verstanden werden, sondern ist lediglich ein Hilfsmittel zur Auswahl des richtigen Produkts in Bezug auf die angenommene wirtschaftlich angemessene Nutzungsdauer des Bauwerks.

3 Leistung des Produkts und Angaben der Methoden ihrer Bewertung

3.1 Mechanische Festigkeit und Standsicherheit (BWR 1)

Wesentliches Merkmal	Leistung
Charakteristischer Widerstand unter statischen und quasi-statische Lasten	Siehe Anhang C 1

3.2 Brandschutz (BWR 2)

Wesentliches Merkmal	Leistung
Brandverhalten	der Klasse A1
Feuerwiderstand	Siehe Anhang C 2 und C 3

4 Angewandtes System zur Bewertung und Überprüfung der Leistungsbeständigkeit mit der Angabe der Rechtsgrundlage

Gemäß dem Europäischen Bewertungsdokument EAD Nr. 330087-00-0601 gilt folgende Rechtsgrundlage: [96/582/EG].

Folgendes System ist anzuwenden: 1

5 Für die Durchführung des Systems zur Bewertung und Überprüfung der Leistungsbeständigkeit erforderliche technische Einzelheiten gemäß anwendbarem Europäischen Bewertungsdokument

Technische Einzelheiten, die für die Durchführung des Systems zur Bewertung und Überprüfung der Leistungsbeständigkeit notwendig sind, sind Bestandteil des Kontrollplans, der beim Deutschen Institut für Bautechnik hinterlegt ist.

Ausgestellt in Berlin am 23. September 2020 vom Deutschen Institut für Bautechnik

BD Dipl.-Ing. Andreas Kummerow
Abteilungsleiter

Beglaubigt:
Baderschneider

Installation für nachträglichen Bewehrungsanschluss

Bild A1: Übergreifungsstoß für Bewehrungsanschlüsse von Platten und Balken

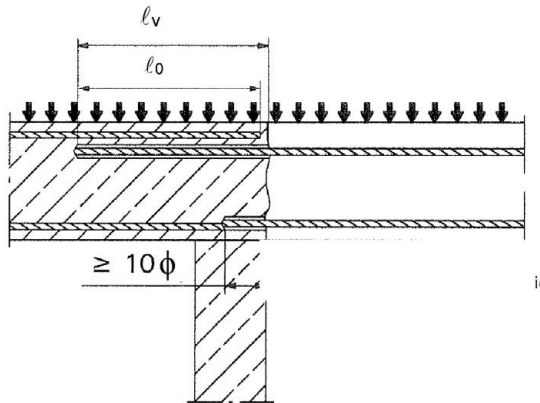


Bild A2: Übergreifungsstoß einer biegebeanspruchten Stütze oder Wand an ein Fundament

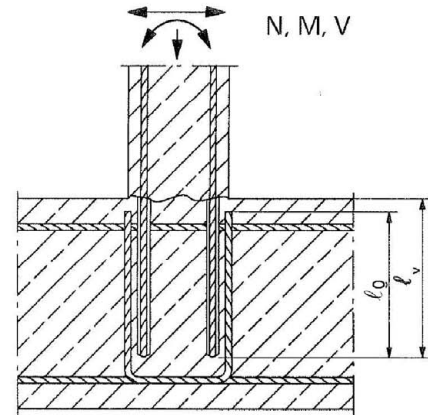


Bild A3: Endverankerung von Platten oder Balken (z.B. gelenkig gelagert bemessen)

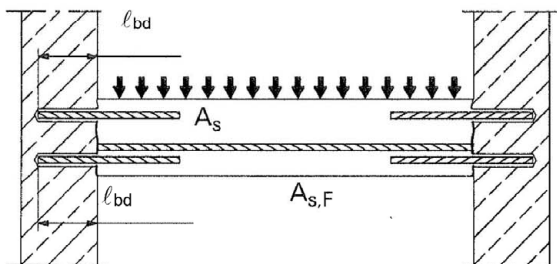


Bild A4: Bewehrungsanschlüsse überwiegend auf Druck beanspruchter Bauteile

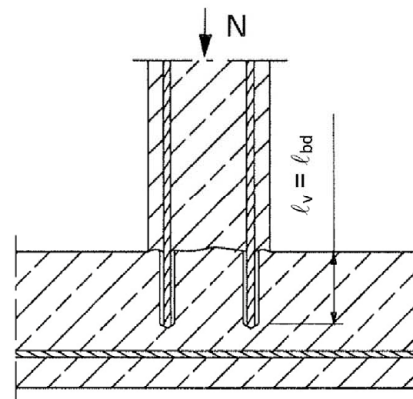
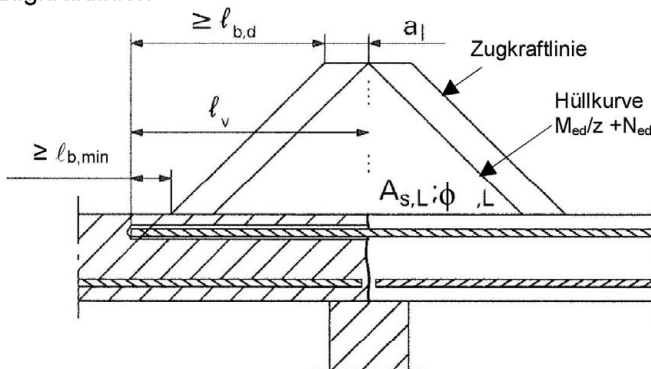


Bild A5: Verankerung von Bewehrung zur Deckung der Zugkraftlinien



Anmerkung zu Bild A1 bis A5:

In den Bildern ist keine Querbewehrung dargestellt; die nach EN 1992-1-1:2004+AC:2010 erforderliche Querbewehrung muss vorhanden sein.

Vorbereitung der Fugen gemäß Anhang B 2

ticm Injectionssystem PE-1000 für Bewehrungsanschlüsse

Produktbeschreibung

Einbauzustand und Anwendungsbeispiele für Bewehrungsanschlüsse mit Betonstahl

Anhang A 1

Installation Zuganker

Bild A6: Übergreifungsstoß einer biegebeanspruchten Stütze an ein Fundament

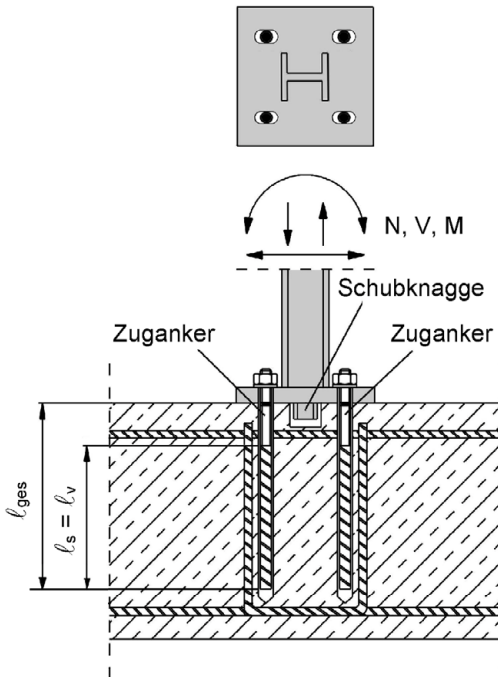


Bild A7: Übergreifungsstoß für die Verankerung von Geländerpfosten

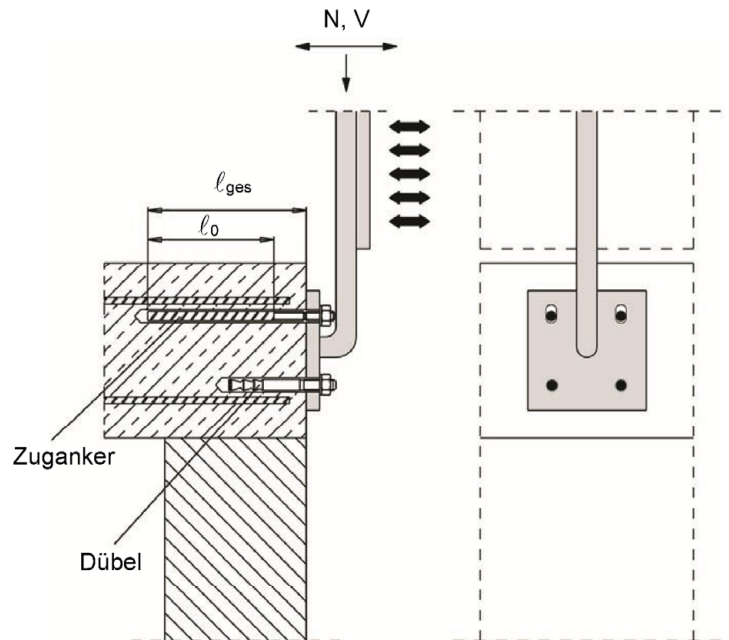
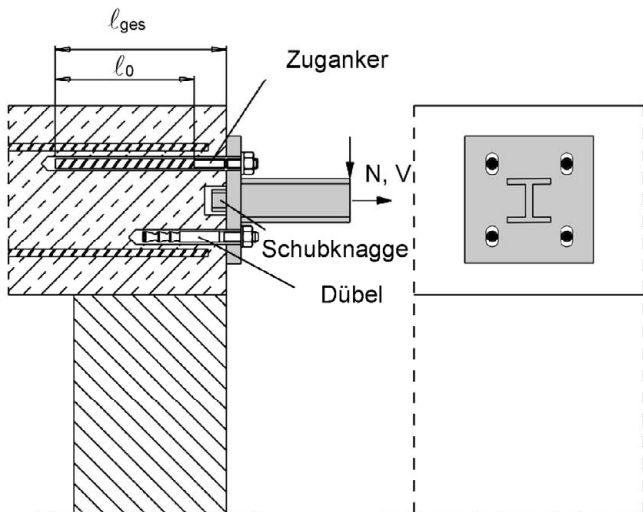


Bild A8: Übergreifungsstoß für die Verankerung von auskragenden Bauteilen



Bemerkung zu Bild A6 bis A8:

In den Bildern ist die Querbewehrung nicht dargestellt, die Querbewehrung muss gem. EN 1992-1-1:2002+AC:2010 übereinstimmen.

Elektronische Kopie der ETA des DIBt: ETA-20/0628

ticm Injectionssystem PE-1000 für Bewehrungsanschlüsse

Produktbeschreibung

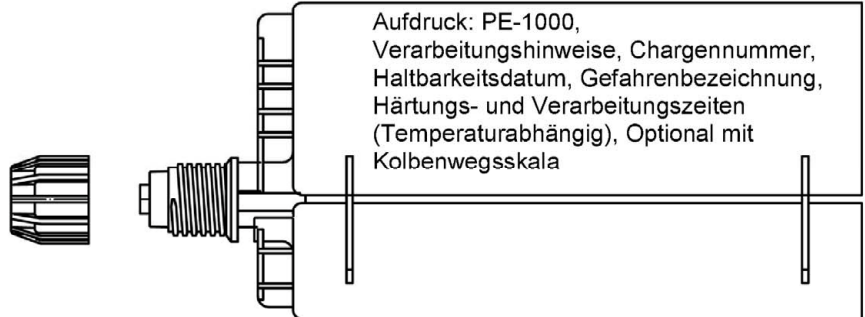
Einbauzustand und Anwendungsbeispiele für Bewehrungsanschlüsse mit Zugankern

Anhang A 2

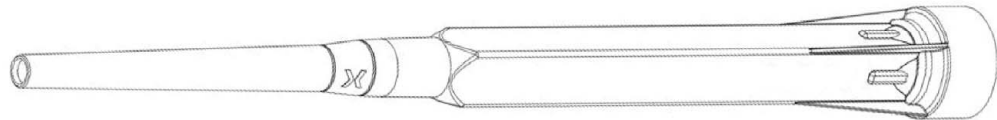
tcm Injectionssystem PE-1000:

Injektions-Mörtel: PE-1000

Typ "side-by-side":
440 ml, 585 ml und 1400 ml
Kartusche



Statikmischer



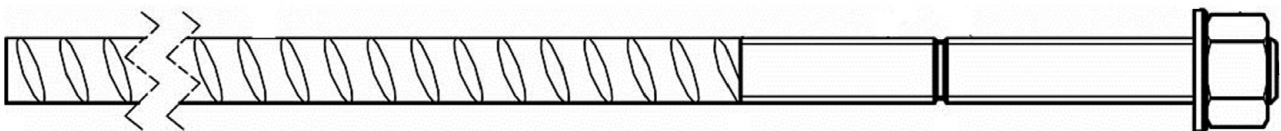
**Verfüllstutzen und
Mischerverlängerung**



Betonstahl : ø8, ø10, ø12, ø14, ø16, ø20, ø22, ø24, ø25, ø28, ø32, ø34, ø36, ø40



Zuganker : M12 bis M24



tcm Injectionssystem PE-1000 für Bewehrungsanschlüsse

Produktbeschreibung
Injektionsmörtel / Statikmischer / Betonstahl / Zuganker

Anhang A 3

Betonstahl : ø8, ø10, ø12, ø14, ø16, ø20, ø22, ø24, ø25, ø28, ø32, ø34, ø36, ø40



- Mindestwerte der bezogenen Rippenfläche $f_{R,min}$ gemäß EN 1992-1-1:2004+AC:2010
- Die Rippenhöhe muss $0,05\phi \leq h_{rib} \leq 0,07\phi$ betragen
(ϕ : Nomineller Durchmesser des Betonstahls; h_{rib} : Rippenhöhe des Betonstahls)

Tabelle A1: Werkstoffe


Benennung	Werkstoff
Betonstahl gemäß EN 1992-1-1:2004+AC:2010, Anhang C	Stäbe und Betonstabstahl vom Ring Klasse B oder C f_{yk} und k gemäß NDP oder NCL gemäß EN 1992-1-1/NA $f_{uk} = f_{tk} = k \cdot f_{yk}$


tcm Injectionssystem PE-1000 für Bewehrungsanschlüsse

Produktbeschreibung
Werkstoffe Betonstahl

Anhang A 4

Zuganker : M12, M16, M20, M24

Prägung: z.B.  A4

-  Werkzeichen
Handelsname
- 12 Stabdurchmesser / Gewinde
A4 für nichtrostenden Stahl A4
HCR für hochkorrosionsbeständigen
Stahl

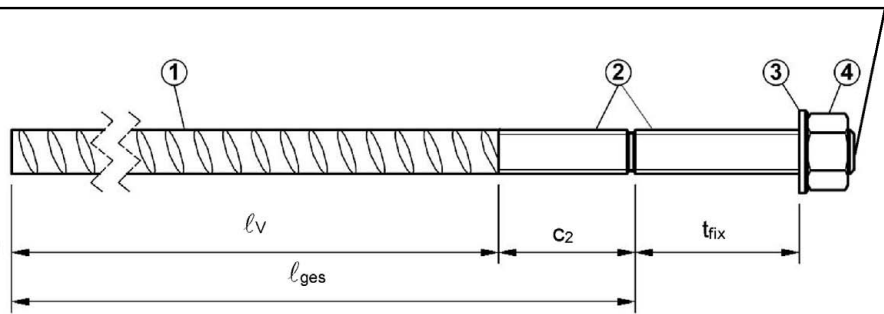


Tabelle A2: Werkstoffe

Teil	Bezeichnung	Werkstoff													
		vz				A4				HCR					
		M12	M16	M20	M24	M12	M16	M20	M24	M12	M16	M20	M24		
1	Betonstabstahl	Klasse B gemäß NDP oder NCL gemäß EN 1992-1-1/NA $f_{uk} = f_{tk} = k \cdot f_{yk}$													
2	Gewinde- stab	Stahl, verzinkt gemäß EN 10087:1998 oder EN 10263:2001				nichtrostender Stahl, 1.4362, 1.4401, 1.4404, 1.4571, EN 10088-1:2014				hochkorrosionsbeständiger Stahl, 1.4529, 1.4565, EN 10088-1:2014					
		f_{yk} [N/mm ²]				640				640				560	
3	Unterlegscheibe	Stahl, verzinkt gemäß EN 10087:1998 oder EN 10263:2001				nichtrostender Stahl, 1.4362, 1.4401, 1.4404, 1.4571, EN 10088-1:2014				hochkorrosionsbeständiger Stahl, 1.4529, 1.4565, EN 10088-1:2014					
4	Mutter	EN 10263:2001													

Tabelle A3: Abmessungen und Installationsparameter

Größe			-M12	-M16	-M20	-M24	
Gewindedurchmesser	d_s	[mm]	12	16	20	24	
Betonstahldurchmesser	ϕ	[mm]	12	16	20	25	
Bohrerinnendurchmesser	d_o	[mm]	16	20	25	32	
Durchgangsloch im anzuschließendem Anbauteil	d_f	[mm]	14	18	22	26	
Schlüsselweite	SW	[mm]	19	24	30	36	
Querschnittsfläche	A_s	[mm ²]	84	157	245	353	
Wirksame Setztiefe	l_v	[mm]	entsprechend statischer Berechnung				
Länge des eingemörtelten Gewindes	verzinkt	c_2	[mm]	≥ 20	≥ 20	≥ 20	≥ 20
	A4/HCR			≥ 100	≥ 100	≥ 100	≥ 100
Min. Anbauteildicke	t_{fix}	[mm]	5	5	5	5	
Max. Anbauteildicke	t_{fix}	[mm]	3000	3000	3000	3000	
Max. Installationsmoment	T_{max}	[Nm]	50	100	150	150	

tcm Injectionssystem PE-1000 für Bewehrungsanschlüsse

Produktbeschreibung
Werkstoffe Zuganker

Anhang A 5

Spezifizierung des Verwendungszwecks

Beanspruchung der Verankerung:

- Statische und quasi-statische Lasten.
- Brandbeanspruchung

Verankerungsgrund:

- Bewehrter oder unbewehrter Normalbeton gemäß EN 206:2013 + A1:2016.
- Festigkeitsklasse C12/15 bis C50/60 gemäß EN 206: 2013 + A1:2016.
- Maximal zulässiger Chloridgehalt im Beton von 0.40 % (CL 0.40) bezogen auf den Zementgehalt gemäß EN 206: 2013 + A1:2016.
- Nicht karbonisiertem Beton.

Anmerkung: Bei einer karbonisierten Oberfläche des bestehenden Betons ist die karbonatisierte Schicht vor dem Anschluss des neuen Stabes im Bereich des nachträglichen Bewehrungsanschlusses mit dem Durchmesser von $\phi + 60$ mm zu entfernen.

Die Tiefe des zu entfernenden Betons muss mindestens der Mindestbetondeckung für die entsprechenden Umweltbedingungen nach EN 1992-1-1:2004+AC:2010 entsprechen.

Dies entfällt bei neuen, nicht karbonisierten Bauteilen und bei Bauteilen in trockener Umgebung.

Temperaturbereich:

- - 40°C bis +80°C (max. Kurzzeit-Temperatur +80°C und max. Langzeit-Temperatur +50°C).

Anwendungsbedingungen (Umweltbedingungen) mit Zuganker :

- Bauteile unter den Bedingungen trockener Innenräume oder im Freien (einschließlich Industriatmosphäre und Meeresnähe) und in Feuchträumen, wenn keine besonders aggressiven Bedingungen vorliegen (nichtrostendem Stahl oder hochkorrosionsbeständiger Stahl).
- Bauteile im Freien und in Feuchträumen, wenn besonders aggressive Bedingungen vorliegen (hochkorrosionsbeständiger Stahl).

Anmerkung: Aggressive Bedingungen sind z.B. ständiges, abwechselndes Eintauchen in Seewasser oder der Bereich der Spritzzone von Seewasser, chlorhaltige Atmosphäre in Schwimmbadhallen oder Atmosphäre mit extremer chemischer Verschmutzung (z. B. bei Rauchgas-Entschwefelungsanlagen oder Straßentunneln, in denen Enteisungsmittel verwendet werden).

Bemessung:

- Die Bemessung der Verankerungen erfolgt unter der Verantwortung eines auf dem Gebiet der Verankerungen und des Betonbaus erfahrenen Ingenieurs.
- Unter Berücksichtigung der zu verankernden Lasten sind prüfbare Berechnungen und Konstruktionszeichnungen anzufertigen.
- Bemessung gemäß EN 1992-1-1:2004+AC:2010, EN 1992-1-2:2004+AC:2008 und Anhang B 2 und B 3.
- Die tatsächliche Lage der Bewehrung im vorhandenen Bauteil ist auf der Grundlage der Baudokumentation festzustellen und beim Entwurf zu berücksichtigen.

Einbau:

- Trockener oder nasser Beton.
- Installation in wassergefüllte Bohrlöcher ist nicht erlaubt.
- Bohrlochherstellung durch Hammer- (HD), Hohl- (HDB), Pressluft- (CD) oder Diamantbohren (DD).
- Der Einbau von nachträglich eingemörtelten Bewehrungsstäben ist durch entsprechend geschultes Personal und unter Überwachung auf der Baustelle vorzunehmen; die Bedingungen für die entsprechende Schulung des Baustellenpersonals und für die Überwachung auf der Baustelle obliegt den Mitgliedstaaten, in denen der Einbau vorgenommen wird.
- Überprüfung der Lage der vorhandenen Bewehrung (wenn die Lage der vorhandenen Bewehrungsstäbe nicht ersichtlich ist, müssen diese mittels dafür geeigneter Bewehrungssuchgeräte auf Grundlage der Baudokumentation festgestellt und für die Übergreifungsstöße am Bauteil markiert werden).

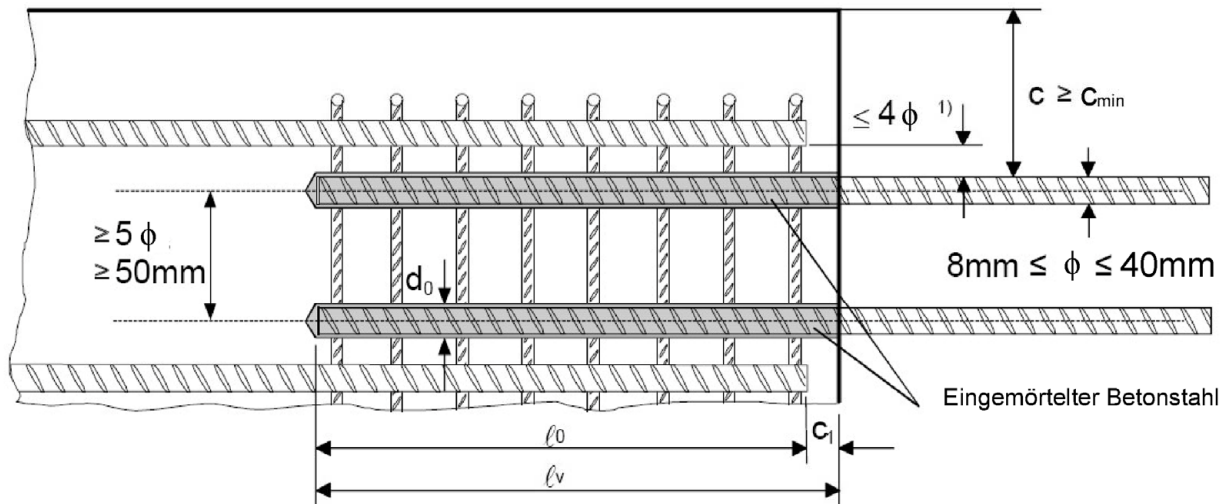
ticm Injectionssystem PE-1000 für Bewehrungsanschlüsse

Verwendungszweck
Spezifikationen

Anhang B 1

Bild B1: Allgemeine Konstruktionsregeln für eingemörtelten Betonstahl

- Bewehrungsanschlüsse dürfen nur für die Übertragung von Zugkräften in Richtung der Stabachse verwendet werden.
- Die Übertragung von Querkräften zwischen vorhandenem und neuem Beton ist gemäß EN 1992-1-1:2004+AC:2010 nachzuweisen.
- Die Betonierfugen sind mindestens derart aufzurauen, dass die Zuschlagstoffe herausragen.



- 1) Ist der lichte Abstand der gestoßenen Stäbe größer als 4ϕ , so muss die Übergreifungslänge um die Differenz zwischen dem vorhandenem lichten Stababstand und 4ϕ vergrößert werden.

Folgende Abkürzungen und Hinweise gelten für Abbildung B1:

- c** Betondeckung des eingemörtelten Betonstahl
c₁ Betonabdeckung an der Stirnseite des einbetonieren Stabes
c_{min} Mindestbetondeckung gemäß Tabelle B1 und EN 1992-1-1:2004+AC:2010, Abschnitt 4.4.1.2
φ Durchmesser des eingemörtelten Betonstahls
l₀ Länge des Übergreifungsstoßes gemäß der EN 1992-1-1:2004+AC:2010, Abschnitt 8.7.3
l_v wirksame Setztiefe, $\geq l_0 + c_1$
d₀ Bohrerenddurchmesser, siehe Anhang B 4

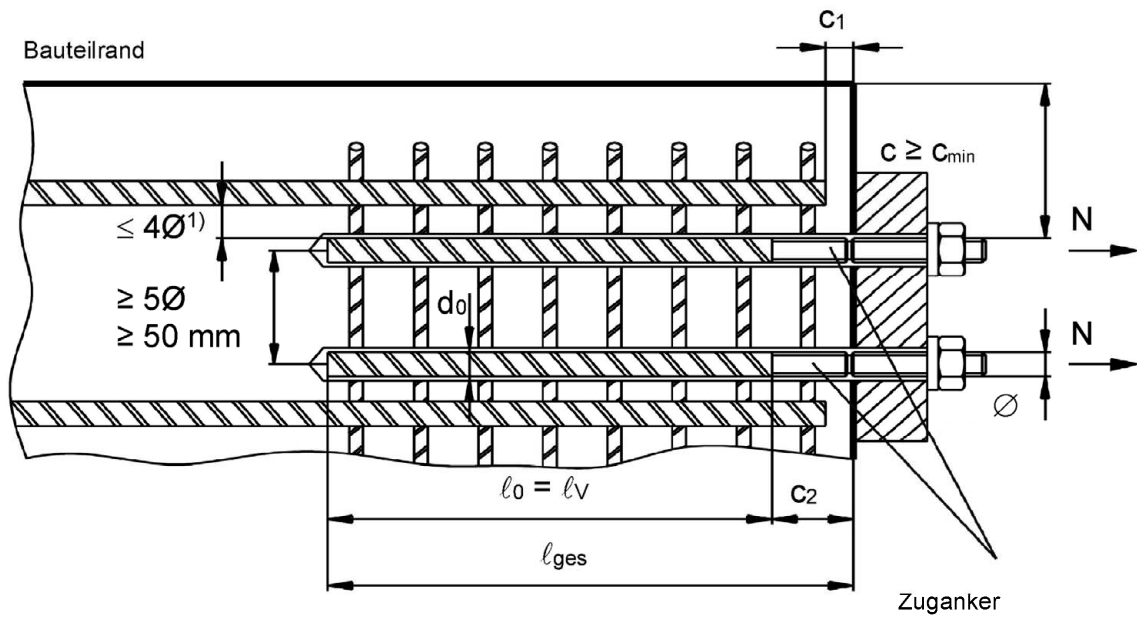
ticm Injectionssystem PE-1000 für Bewehrungsanschlüsse

Verwendungszweck
Allgemeine Konstruktionsregeln für eingemörtelten Betonstahl

Anhang B 2

Bild B2: Allgemeine Konstruktionsregeln für Zuganker

- Die Länge des eingemörtelten Gewindes darf nicht zur Verankerungslänge hinzugerechnet werden.
- Bewehrungsanschlüsse mit dem Zuganker dürfen nur für die Übertragung von Zugkräften in Richtung der Stabachse verwendet werden.
- Die Zugkraft muss über einen Übergreifungsstoß in die im Bauteil vorhandene Bewehrung weitergeleitet werden
- Der Querlastabtrag ist durch geeignete zusätzliche Maßnahmen sicher zu stellen, z.B. durch Schubknaggen oder durch Dübel mit einer europäischen technischen Bewertung.
- In der Ankerplatte sind die Durchgangslöcher für den Zuganker als Langlöcher in Richtung der Querkraft auszuführen.



- 1) Ist der lichte Abstand der gestoßenen Stäbe größer als 4ϕ , so muss die Übergreifungslänge um die Differenz zwischen dem vorhandenen lichten Stababstand und 4ϕ vergrößert werden.

Folgende Abkürzungen und Hinweise gelten für Abbildung B2:

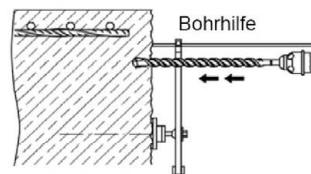
c	Betondeckung des Zuganker
C ₁	Betonabdeckung an der Stirnseite des einbetonierten Stabes
C ₂	Länge des eingemörtelten Gewindes
C _{min}	Mindestbetondeckung gemäß Tabelle B1 und EN 1992-1-1:2004+AC:2010, Abschnitt 4.4.1.2
φ	Durchmesser des eingemörtelten Betonstahls
l ₀	Länge des Übergreifungsstoßes gemäß der EN 1992-1-1:2004+AC:2010, Abschnitt 8.7.3
l _v	wirksame Setztiefe, $\geq l_0 + c_1$
l _{ges}	gesamte Setztiefe, $\geq l_0 + c_2$
d ₀	Bohrernennendurchmesser, siehe Anhang B 4

ticm Injectionssystem PE-1000 für Bewehrungsanschlüsse

Verwendungszweck
Allgemeine Konstruktionsregeln für Zuganker

Anhang B 3

Tabelle B1: Mindestbetondeckung min $c^{1)}$ des eingemörtelten Bewehrungsstabes und Zuganker in Abhängigkeit vom Bohrverfahren



Bohrverfahren	Stabdurchmesser	Ohne Bohrhilfe	Mit Bohrhilfe
Hammerbohren (HD) Hohlbohren (HDB)	< 25 mm	$30 \text{ mm} + 0,06 \cdot l_v \geq 2 \phi$	$30 \text{ mm} + 0,02 \cdot l_v \geq 2 \phi$
	$\geq 25 \text{ mm}$	$40 \text{ mm} + 0,06 \cdot l_v \geq 2 \phi$	$40 \text{ mm} + 0,02 \cdot l_v \geq 2 \phi$
Diamantbohren (DD)	< 25 mm	Bohrständer entspricht Bohrhilfe	$30 \text{ mm} + 0,02 \cdot l_v \geq 2 \phi$
	$\geq 25 \text{ mm}$		$40 \text{ mm} + 0,02 \cdot l_v \geq 2 \phi$
Pressluftbohren (CD)	< 25 mm	$50 \text{ mm} + 0,08 \cdot l_v$	$50 \text{ mm} + 0,02 \cdot l_v$
	$\geq 25 \text{ mm}$	$60 \text{ mm} + 0,08 \cdot l_v$	$60 \text{ mm} + 0,02 \cdot l_v$

¹⁾ siehe Anhang B 2, Bild B1 oder Anhang B 3, Bild B2
Anmerkung: Die Mindestbetondeckung gemäß EN 1992-1-1:2004+AC:2010 ist einzuhalten

Tabelle B2: maximale Setztiefe $l_{v,max}$

Betonstahl	Zuganker	HD / CD / DD	HDB
ϕ	ϕ	$l_{v,max} [\text{mm}]$	$l_{v,max} [\text{mm}]$
8 mm		800	800
10 mm		1000	1000
12 mm	-M12	1200	1000
14 mm		1400	1000
16 mm	-M16	1600	1000
20 mm	-M20	2000	1000
22 mm		2000	1000
24 mm		2000	1000
25 mm	-M24	2000	1000
28 mm		2000	1000
32 mm		2000	1000
34 mm		2000	-
36 mm		2000	-
40 mm		2000	-

Tabelle B3: Untergrundtemperatur, Verarbeitungs- und Aushärtezeit

Beton Temperatur	Verarbeitungszeit ¹⁾	Mindest-Aushärtezeit in trockenem Beton	Mindest-Aushärtezeit in feuchtem Beton
	t_{gel}	$t_{cure,dry}$	$t_{cure,wet}$
+ 5 °C bis + 9 °C	80 min	48 h	96 h
+ 10 °C bis + 14 °C	60 min	28 h	56 h
+ 15 °C bis + 19 °C	40 min	18 h	36 h
+ 20 °C bis + 24 °C	30 min	12 h	24 h
+ 25 °C bis + 34 °C	12 min	9 h	18 h
+ 35 °C bis + 39 °C	8 min	6 h	12 h
+ 40 °C	12 min	4 h	8 h
Kartuschentemperatur		+5°C bis +40°C	


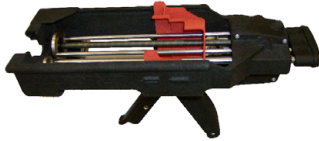


¹⁾ t_{gel} : Maximale Zeit vom Injizieren des Mörtels bis zum Ende des Setzvorgangs

tcm Injectionssystem PE-1000 für Bewehrungsanschlüsse

Verwendungszweck
Mindestbetondeckung; Maximale Setztiefe; Verarbeitungs- und Aushärtezeit

Anhang B 4

Tabelle B4: Auspressgeräte

Kartusche Typ/Größe	Manuell		Druckluftbetrieben
Side-by-side Kartuschen 440, 585 ml	 z.B. SA 296C585	 z.B. Typ H 244 C	 z.B. Typ TS 444 KX
Side-by-side Kartusche 1400 ml	-	-	 z.B. Typ TS 471

Alle Kartuschen können ebenso mit einer Akkupistole ausgepresst werden.

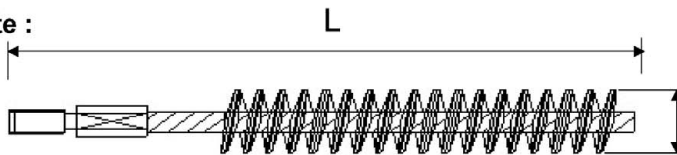
Reinigungs- und Installationszubehör



HDB – Hohlbohrersystem

Das Hohlbohrersystem besteht aus dem Heller Duster Expert Hohlbohrer und einem Klasse M Staubsauger mit einem minimalen Unterdruck von 253 hPa und einer Durchflussmenge von Minimum 150 m³/h (42 l/s).

Bürste :



SDS Plus Adapter:



Bürstenverlängerung:



**Handschiebeventil mit
Druckluftschlauch (min 6 bar)**



tcm Injectionssystem PE-1000 für Bewehrungsanschlüsse

Verwendungszweck
Auspressgeräte
Installationszubehör

Anhang B 5

Tabelle B5: Bürsten, Verfüllstutzen, max Verankerungslänge und Mischerverlängerung, Hammer- (HD), Diamant- (DD) und Druckluftbohren (CD)

Stab- φ	Zug- Anker- φ	Bohr - Ø			d _b		d _{b,min} min. Bürsten - Ø	Verfüll- stutzen	Kartusche: 440 ml oder 585 ml				Kartusche: 1400 ml					
		HD	DD	CD	Bürsten - Ø				Hand- oder Akku-Pistole		Druckluftpistole		Druckluftpistole					
					l _{v,max}	Ver- längerung			l _{v,max}	Ver- längerung	l _{v,max}	Ver- längerung						
[mm]	[mm]	[mm]			[mm]	[mm]	[mm]	[mm]		[mm]		[mm]						
8	-	10			10	11,5	10,5	-	250	VL10/0,75 oder VL16/1,8	250	VL10/0,75 oder VL16/1,8	250	VL10/0,75 oder VL16/1,8				
	-	12			12	13,5	12,5	-	700		800		800					
10	-	14			14	15,5	14,5	14	250		250		250		250	250		
	-	16			16	17,5	16,5	16	700		1000		1000		1000	1000		
12	-M12	18			18	20,0	18,5	18	250		250		250		250	250		
14	-	20			20	22,0	20,5	20	700		1300		1300		1400	1400		
16	-M16	25			25	27,0	25,5	25	500		VL10/0,75 oder VL16/1,8		1000		2000	VL16/1,8		
20	-M20	-			26	28,0	26,5	25										
		28			28	30,0	28,5	28										
24/25	-M24	32			32	34,0	32,5	32										
28	-	35			35	37,0	35,5	35										
32/34	-	40			40	43,5	40,5	40										
36	-	45			45	47,0	45,5	45										
40	-	-	52	-	52	54,0	52,5	52		-		-		-			-	-
	-	55	-	55	55	58,0	55,5	55		-		-		-			-	-

Tabelle B6: Bürsten, Verfüllstutzen, max Verankerungslänge und Mischerverlängerung, Hammerbohren mit Hohlbohrersystem (HDB)

Stab- φ	Zug- Anker- φ	Bohr - Ø			d _b		d _{b,min} min. Bürsten - Ø	Verfüll- stutzen	Kartusche: 440 ml oder 585 ml				Kartusche: 1400 ml	
		HDB	Bürsten - Ø		Hand- oder Akku-Pistole				Druckluftpistole		Druckluftpistole			
			l _{v,max}	Ver- längerung	l _{v,max}	Ver- längerung			l _{v,max}	Ver- längerung				
[mm]	[mm]	[mm]			[mm]		[mm]		[mm]		[mm]			
8	-	10	Keine Reinigung erforderlich	-	250	VL10/0,75 oder VL16/1,8	250	1000	250	VL10/0,75 oder VL16/1,8	250	VL10/0,75 oder VL16/1,8		
	-	12			700		800		800					
10	-	14			14		250		250		250		250	
	-	16			700		1000		1000					
12	-M12	18			18		700		700		700		700	
14	-	20			20		25		25		25		25	
16	-M16	25			25		28		28		28		28	
20	-M20	32			32		500		500		500		500	
22	-	35			35		35		35		35		35	
24/25	-M24	40			40		40		40		40		40	

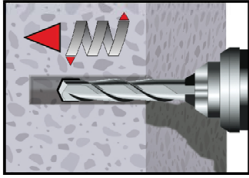
ticm Injectionssystem PE-1000 für Bewehrungsanschlüsse

Verwendungszweck
Bürsten, Verfüllstutzen, max Verankerungslänge und Mischerverlängerung

Anhang B 6

A) Bohrloch erstellen

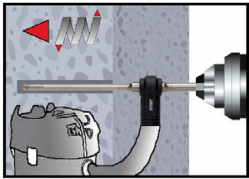
Achtung: Vor dem Bohren, karbonatisierten Beton entfernen und Kontaktfläche reinigen (siehe Anhang B1)
Bei Fehlbohrungen ist das Bohrloch zu vermörteln.



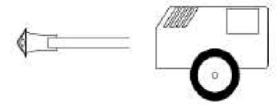
- 1a. Hammer (HD) oder Druckluftbohren (CD)**
Bohrloch mit dem Durchmesser und der Bohrlochtiefe entsprechend des gewählten Bewehrungsseisens in den Untergrund bohren.
Weiter mit Schritt B1.



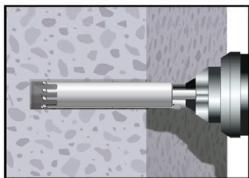
Hammerbohrer (HD + HDB)



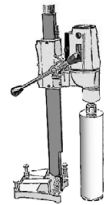
- 1b. Hohlbohrersystem (HDB)** (siehe Anhang B 5)
Bohrloch mit dem Durchmesser und der Bohrlochtiefe entsprechend des gewählten Bewehrungsseisens in den Untergrund bohren. Das Hohlbohrersystem entfernt den Bohrstaub und reinigt das Bohrloch während des Bohrens. Weiter mit Schritt C.



Druckluftbohrer (CD)



- 1c. Diamantbohren (DD)**
Bohrloch mit dem Durchmesser und der Bohrlochtiefe entsprechend des gewählten Bewehrungsseisens in den Untergrund bohren.
Weiter mit Schritt B2.

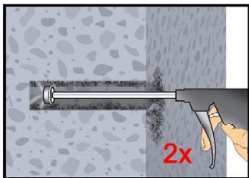


Diamantbohren (DD)

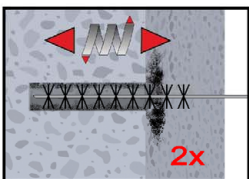
B1) Bohrlochreinigung

CAC: Reinigung für alle Bohrdurchmesser und Bohrlochtiefen mit Bohrmethode HD und CD

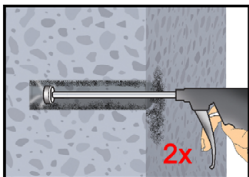
Achtung! Vor der Reinigung muss im Bohrloch stehendes Wasser entfernt werden.



- 2a.** Das Bohrloch vom Bohrlochgrund her 2x vollständig mit Druckluft (min. 6 bar) (Anhang B 5) ausblasen, bis die ausströmende Luft staubfrei ist. Bei tiefen Bohrlöchern sind geeignete Verlängerungen zu verwenden.



- 2b.** Bohrloch mit geeigneter Drahtbürste gem. Tabelle B5 (minimaler Bürstendurchmesser $d_{b,min}$ ist einzuhalten und zu überprüfen) 2x mittels eines Akkuschaubers oder einer Bohrmaschine ausbürsten.
Bei tiefen Bohrlöchern ist eine geeignete Bürstenverlängerung zu benutzen.



- 2c.** Anschließend das Bohrloch erneut vom Bohrlochgrund her 2x vollständig mit Druckluft (min. 6 bar) (Anhang B 5) ausblasen, bis die ausströmende Luft staubfrei ist. Bei tiefen Bohrlöchern sind geeignete Verlängerungen zu verwenden.

Nach der Reinigung ist das Bohrloch bis zum Injizieren des Mörtels vor erneutem Verschmutzen in einer geeigneten Weise zu schützen. Ggf. ist die Reinigung unmittelbar vor dem Injizieren des Mörtels zu wiederholen. Einfließendes Wasser darf nicht zur erneuten Verschmutzung des Bohrloches führen.

ticm Injectionssystem PE-1000 für Bewehrungsanschlüsse

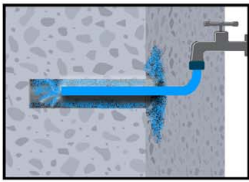
Verwendungszweck

Setzanweisung: Bohrloch bohren und reinigen (HD; HDB und CD)

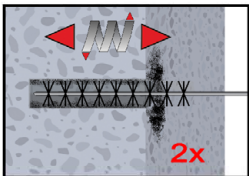
Anhang B 7

B2) Bohrlochreinigung

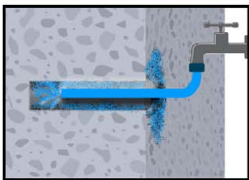
SPCAC: Reinigung für alle Bohrlochdurchmesser und Bohrlochtiefen mit Bohrmethode DD



2a. Mit Wasser ausspülen, bis klares Wasser aus dem Bohrloch austritt.

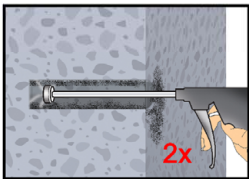


2b. Bohrloch mit geeigneter Drahtbürste gem. Tabelle B5 (minimaler Bürstendurchmesser $d_{b,min}$ ist einzuhalten und zu überprüfen) 2x mittels eines Akkuschaubers oder einer Bohrmaschine ausbürsten.
Bei tiefen Bohrlöchern ist eine geeignete Bürstenverlängerung zu benutzen.

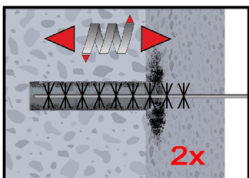


2c. Erneut mit Wasser ausspülen, bis klares Wasser aus dem Bohrloch austritt.

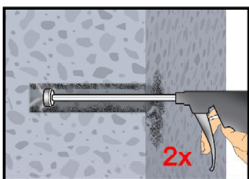
Achtung! Vor der Reinigung muss im Bohrloch stehendes Wasser entfernt werden.



2a. Das Bohrloch vom Bohrlochgrund her 2x vollständig mit Druckluft (min. 6 bar) (Anhang B 5) ausblasen, bis die ausströmende Luft staubfrei ist. Bei tiefen Bohrlöchern sind geeignete Verlängerungen zu verwenden.



2b. Bohrloch mit geeigneter Drahtbürste gem. Tabelle B5 (minimaler Bürstendurchmesser $d_{b,min}$ ist einzuhalten und zu überprüfen) 2x mittels eines Akkuschaubers oder einer Bohrmaschine ausbürsten.
Bei tiefen Bohrlöchern ist eine geeignete Bürstenverlängerung zu benutzen.



2c. Anschließend das Bohrloch erneut vom Bohrlochgrund her 2x vollständig mit Druckluft (min. 6 bar) (Anhang B 5) ausblasen, bis die ausströmende Luft staubfrei ist. Bei tiefen Bohrlöchern sind geeignete Verlängerungen zu verwenden.

Nach der Reinigung ist das Bohrloch bis zum Injizieren des Mörtels vor erneutem Verschmutzen in einer geeigneten Weise zu schützen. Ggf. ist die Reinigung unmittelbar vor dem Injizieren des Mörtels zu wiederholen. Einfließendes Wasser darf nicht zur erneuten Verschmutzung des Bohrloches führen.

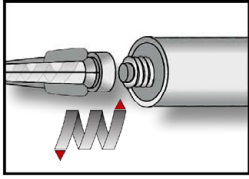
ticm Injectionssystem PE-1000 für Bewehrungsanschlüsse

Verwendungszweck

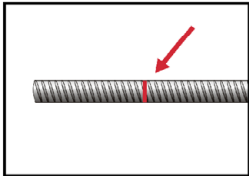
Setzanweisung: Bohrloch bohren und reinigen (DD)

Anhang B 8

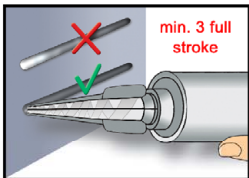
C) Vorbereiten von Kartusche und Bewehrungsstab



- 3a. Den mitgelieferten Statikmischer fest auf die Kartusche aufschrauben und Kartusche in eine geeignete Auspresspistole einlegen. Bei jeder Arbeitsunterbrechung länger als die empfohlene Verarbeitungszeit (Tabelle B3) und bei jeder neuen Kartusche ist der Statikmischer auszutauschen.

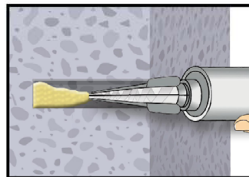


- 3b. Vor dem Injizieren des Mörtels ist die Setztiefe auf dem Bewehrungsstab markieren (z.B. mit Klebeband). Danach den Bewehrungsstab in das leere Bohrloch einführen, um die korrekte Bohrlochtiefe l_v zu überprüfen. Der Bewehrungsstab sollte schmutz-, fett-, und ölfrei sein.

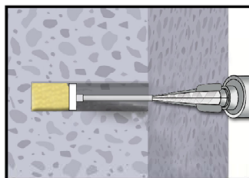


- 3c. Der Mörtelvorlauf ist nicht zur Befestigung des Bewehrungsstabs geeignet. Daher Vorlauf solange werfen, bis sich eine gleichmäßig graue oder rote Mischfarbe eingestellt hat, jedoch min. 3 volle Hübe.

D) Befüllen des Bohrlochs

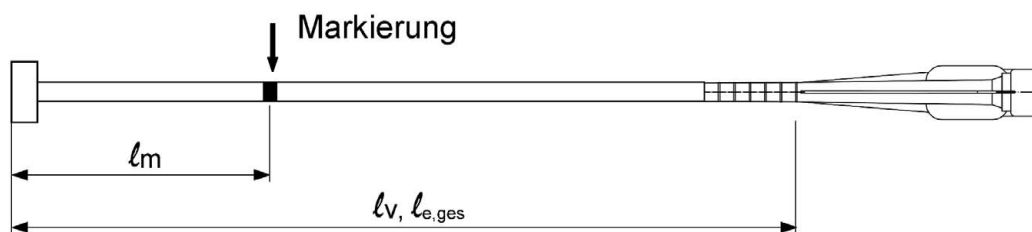


4. Gereinigtes Bohrloch vom Bohrlochgrund her mit Verbundmörtel solange befüllen, bis die Markierung auf der Mischerverlängerung (s.unten) am Bohrlochansatz erscheint. Für Setztiefen größer 190 mm passende Mischerverlängerung verwenden. Langsames Zurückziehen des Statikmischers aus dem Bohrloch und die Verwendung von Verfüllstutzen, während des Injizierens des Mörtels, verhindert die Bildung von Lufteinschlüssen.



Für die Horizontal- oder Überkopfmontage sowie bei Bohrlochertiefen tiefer als 240mm sind zwingend Verfüllstutzen zu verwenden.

Die temperaturrelevanten Verarbeitungszeiten (Tabelle B3) sind zu beachten



Auf Mischer und Mischerverlängerung müssen Mörtel-Füllmarke l_m und Verankerungstiefe l_v bzw. $l_{e,ges}$ mit einem Klebeband oder Textmarker markiert werden. Grobe Abschätzung: $l_m = 1/3 \cdot l_v$

Solange das Bohrloch mit Mörtel befüllen, bis die Mörtel-Füllmarke Markierung l_m sichtbar wird.

$$\text{Optimales Mörtelvolumen: } l_m = l_v \text{ resp. } l_{e,ges} \cdot \left(1,2 \cdot \frac{\phi^2}{d_0^2} - 0,2 \right) \text{ [mm]}$$

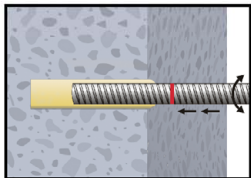
ticm Injectionssystem PE-1000 für Bewehrungsanschlüsse

Verwendungszweck

Setzanweisung: Vorbereiten von Kartusche und Bewehrungsstab und Befüllen des Bohrlochs

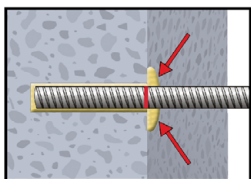
Anhang B 9

E) Setzen des Bewehrungsstabes

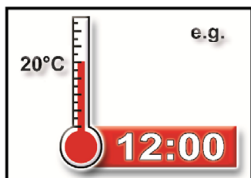


- 5a. Bewehrungsstab mit leichter Drehbewegung (zur Verbesserung der Mörtelverteilung) bis zur Setztiefenmarkierung in das Bohrloch einführen

Der Bewehrungsstab sollte schmutz-, fett-, und ölfrei sein.



- 5b. Nach Installation des Stabes sicherstellen, dass sich die Setztiefenmarkierung am Bohrlochende befindet und der Ringspalt komplett mit Mörtel ausgefüllt ist. Tritt keine Masse nach Erreichen der Setztiefe am Bohrlochende heraus, ist diese Voraussetzung nicht erfüllt und die Anwendung muss vor Beendigung der Verarbeitungszeit wiederholt werden. Bei Überkopfmontage ist der Bewehrungsstab zu fixieren (z.B. Holzkeile).



- 5c. Die angegebene Verarbeitungszeit t_{gel} ist zu beachten und einzuhalten. Achtung: die Verarbeitungszeit kann auf Grund von unterschiedlichen Untergrund-Temperaturen variieren (siehe Tabelle B3). Bewehrungsstab vor Erreichen der Aushärtezeit (siehe Tabelle B3) weder bewegen, noch belasten.

ticm Injectionssystem PE-1000 für Bewehrungsanschlüsse

Verwendungszweck
Setzanweisung: Setzen der Ankerstange

Anhang B 10

Minimale Verankerungslänge und minimale Übergreifungslänge

Die minimale Verankerungslänge $\ell_{b,min}$ und die minimale Übergreifungslänge $\ell_{0,min}$ gemäß EN 1992-1-1:2004+AC:2010 ($\ell_{b,min}$ nach Gl. 8.6 und Gl. 8.7 und $\ell_{0,min}$ nach Gl. 8.11) müssen mit dem Erhöhungsfaktor α_{lb} nach Tabelle C1 multipliziert werden.

Tabelle C1: Erhöhungsfaktor α_{lb} in Abhängigkeit der Betonfestigkeitsklasse und Bohrverfahren

Betonfestigkeitsklasse	Bohrverfahren	Stabdurchmesser	Erhöhungsfaktor α_{lb}
C12/15 bis C50/60	alle Bohrverfahren	8 mm bis 40 mm -M12 bis -M24	1,0

Tabelle C2: Reduktionsfaktor k_b für alle Bohrverfahren

Stabdurchmesser ϕ	Betonfestigkeitsklasse								
	C12/15	C16/20	C20/25	C25/30	C30/37	C35/45	C40/50	C45/55	C50/60
8 bis 40 mm -M12 bis -M24	1,0								

Tabelle C3: Bemessungswerte der Verbundspannung $f_{bd,PIR}$ in N/mm² für alle Bohrverfahren und für gute Verbundbedingungen

$$f_{bd,PIR} = k_b \cdot f_{bd}$$

mit

f_{bd} : Bemessungswert der Verbundspannung in N/mm², in Abhängigkeit von der Betonfestigkeitsklasse und dem Stabdurchmesser entsprechend EN 1992-1-1:2004+AC:2010 (für alle anderen Verbundbedingungen sind die Werte mit 0,7 zu multiplizieren)

k_b : Reduktionsfaktor gem. Tabelle C2

Stabdurchmesser ϕ	Betonfestigkeitsklasse								
	C12/15	C16/20	C20/25	C25/30	C30/37	C35/45	C40/50	C45/55	C50/60
8 bis 32 mm -M12 bis -M24	1,6	2,0	2,3	2,7	3,0	3,4	3,7	4,0	4,3
34 mm	1,6	2,0	2,3	2,6	2,9	3,3	3,6	3,9	4,2
36 mm	1,5	1,9	2,2	2,6	2,9	3,3	3,6	3,8	4,1
40 mm	1,5	1,8	2,1	2,5	2,8	3,1	3,4	3,7	4,0

ticm Injectionssystem PE-1000 für Bewehrungsanschlüsse

Leistungen

Erhöhungsfaktor α_{lb} , Reduktionsfaktor k_b
Bemessungswerte der Verbundspannungen $f_{bd,PIR}$

Anhang C 1

Bemessungswert der Verbundspannung $f_{bd,fi}$ unter Brandbeanspruchung für die Betonfestigkeitsklassen C12/15 bis C50/60, (alle Bohrmethoden):

Der Bemessungswert der Verbundspannung $f_{bd,fi}$ unter Brandbeanspruchung ist nach der folgenden Gleichung zu berechnen:

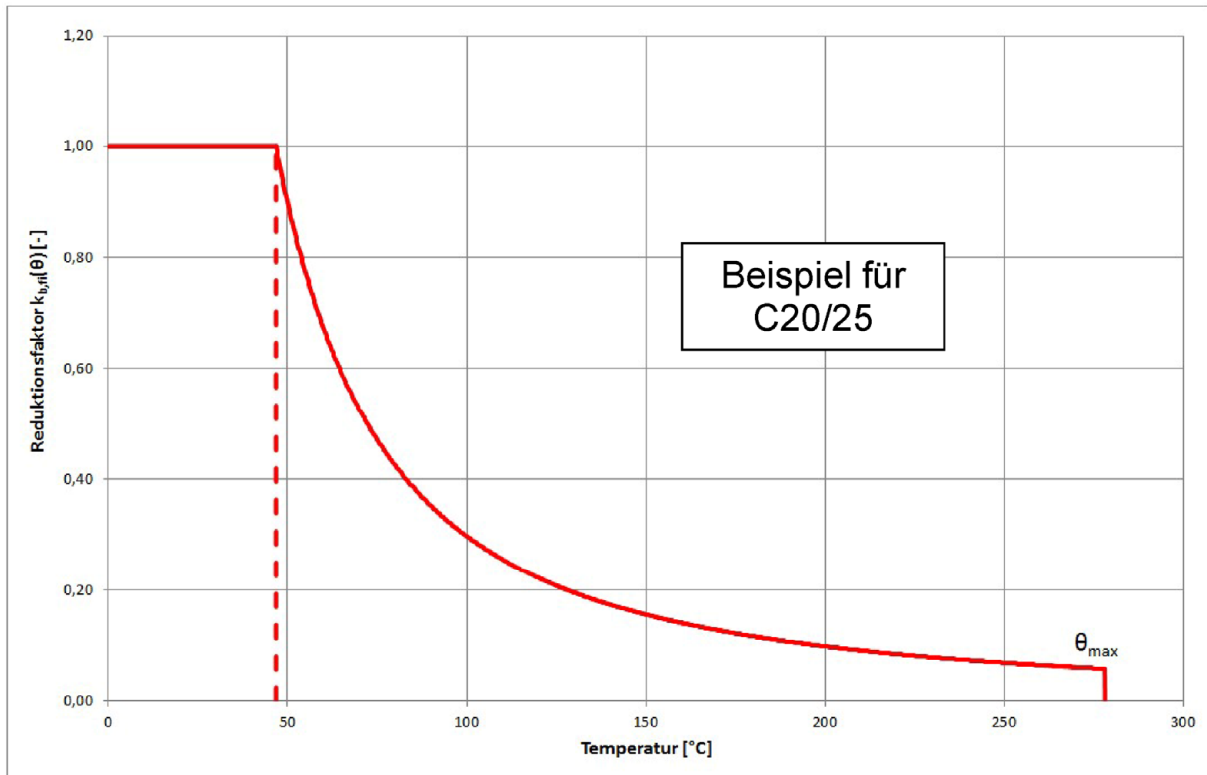
$$f_{bd,fi} = k_{fi}(\theta) \cdot f_{bd,PIR} \cdot \gamma_c / \gamma_{M,fi}$$

mit: $\theta \leq 278^\circ\text{C}$: $k_{fi}(\theta) = 4673,8 \cdot \theta^{-1,598} / (f_{bd,PIR} \cdot 4,3) \leq 1,0$
 $\theta > 278^\circ\text{C}$: $k_{fi}(\theta) = 0$

- $f_{bd,fi}$ Bemessungswert der Verbundspannung unter Brandbeanspruchung in N/mm^2
- θ Temperatur in $^\circ\text{C}$ in der Mörtelfuge.
- $k_{fi}(\theta)$ Abminderungsfaktor unter Brandbeanspruchung.
- $f_{bd,PIR}$ Bemessungswert der Verbundspannung in N/mm^2 im kalten Zustand nach den Tabellen C3 in Abhängigkeit von der Betonfestigkeitsklasse, dem Stabdurchmesser, dem Bohrverfahren und dem Verbundbereich entsprechend EN 1992-1-1:2004+AC:2010.
- γ_c Teilsicherheitsbeiwert gemäß EN 1992-1-1:2004+AC:2010.
- $\gamma_{M,fi}$ Teilsicherheitsbeiwert gemäß EN 1992-1-2:2004+AC:2008.

Für den Nachweis unter Brandbeanspruchung sind die Verankerungslängen nach EN 1992-1-1:2004+AC:2010 Gleichung 8.3 mit der temperaturabhängigen Verbundspannung $f_{bd,fi}$ zu ermitteln.

Beispielkurve des Abminderungsfaktor $k_{fi}(\theta)$ für Betonfestigkeitsklasse C20/25 bei guter Verbundbedingung:



ticm Injectionssystem PE-1000 für Bewehrungsanschlüsse

Leistungen
Bemessungswert der Verbundspannung $f_{bd,fi}$ unter Brandbeanspruchung

Anhang C 2

Tabelle C4: Charakteristische Zugtragfähigkeit für Zuganker unter Brandbeanspruchung,
Betonfestigkeitsklassen C12/15 bis C50/60, gemäß Technical Report TR 020

Zuganker				M12	M16	M20	M24
Stahl, verzinkt (vz)							
Charakteristische Zugtragfähigkeit	R30	$\sigma_{Rk,s,fi}$	[N/mm ²]	20			
	R60			15			
	R90			13			
	R120			10			
Nichtrostender Stahl (A4 oder HCR)							
Charakteristische Zugtragfähigkeit	R30	$\sigma_{Rk,s,fi}$	[N/mm ²]	30			
	R60			25			
	R90			20			
	R120			16			

Bemessungswert der Stahlspannung $\sigma_{Rd,s,fi}$ unter Brandbeanspruchung für Zuganker

Der Bemessungswert der Stahlspannung $\sigma_{Rd,s,fi}$ unter Brandbeanspruchung ist gemäß der folgenden Formel zu berechnen:

$$\sigma_{Rd,s,fi} = \sigma_{Rk,s,fi} / \gamma_{M,fi}$$

mit:

$\sigma_{Rk,s,fi}$ Charakteristische Zugtragfähigkeit gemäß Tabelle C4
 $\gamma_{M,fi}$ Teilsicherheitsbeiwert gemäß EN 1992-1-2:2004+AC:2008

ticm Injectionssystem PE-1000 für Bewehrungsanschlüsse

Leistungen

Bemessungswert der Stahlspannung $\sigma_{Rd,s,fi}$ für Zuganker unter
Brandbeanspruchung

Anhang C 3