

**Allgemeine
bauaufsichtliche
Zulassung/
Allgemeine
Bauartgenehmigung**

Zulassungsstelle für Bauprodukte und Bauarten

Bautechnisches Prüfamnt

Eine vom Bund und den Ländern
gemeinsam getragene Anstalt des öffentlichen Rechts

Mitglied der EOTA, der UEAtc und der WFTAO

Datum:

15.12.2020

Geschäftszeichen:

I 74-1.10.49-517/8

Nummer:

Z-10.49-517

Geltungsdauer

vom: **15. Dezember 2020**

bis: **21. November 2024**

Antragsteller:

Metecno Bausysteme GmbH

Am Amselberg 1

99444 Blankenhain

Gegenstand dieses Bescheides:

**Sandwichelemente "System Metecno" nach DIN EN 14509 mit einer Mineralwolle-Kernschicht
zwischen Stahldeckschichten; für Wand- und Dachkonstruktionen**

Der oben genannte Regelungsgegenstand wird hiermit allgemein bauaufsichtlich zugelassen und
genehmigt.

Dieser Bescheid umfasst neun Seiten und fünf Anlagen mit 14 Seiten.

Diese allgemeine bauaufsichtliche Zulassung/allgemeine Bauartgenehmigung ersetzt die allgemeine
bauaufsichtliche Zulassung/allgemeine Bauartgenehmigung Nr. Z-10.49-517 vom 27. November 2019.

Der Gegenstand ist erstmals am 30. September 2010 allgemein bauaufsichtlich zugelassen worden.

DIBt

I ALLGEMEINE BESTIMMUNGEN

- 1 Mit diesem Bescheid ist die Verwendbarkeit bzw. Anwendbarkeit des Regelungsgegenstandes im Sinne der Landesbauordnungen nachgewiesen.
- 2 Dieser Bescheid ersetzt nicht die für die Durchführung von Bauvorhaben gesetzlich vorgeschriebenen Genehmigungen, Zustimmungen und Bescheinigungen.
- 3 Dieser Bescheid wird unbeschadet der Rechte Dritter, insbesondere privater Schutzrechte, erteilt.
- 4 Dem Verwender bzw. Anwender des Regelungsgegenstandes sind, unbeschadet weiter gehender Regelungen in den "Besonderen Bestimmungen", Kopien dieses Bescheides zur Verfügung zu stellen. Zudem ist der Verwender bzw. Anwender des Regelungsgegenstandes darauf hinzuweisen, dass dieser Bescheid an der Verwendungs- bzw. Anwendungsstelle vorliegen muss. Auf Anforderung sind den beteiligten Behörden ebenfalls Kopien zur Verfügung zu stellen.
- 5 Dieser Bescheid darf nur vollständig vervielfältigt werden. Eine auszugsweise Veröffentlichung bedarf der Zustimmung des Deutschen Instituts für Bautechnik. Texte und Zeichnungen von Werbeschriften dürfen diesem Bescheid nicht widersprechen, Übersetzungen müssen den Hinweis "Vom Deutschen Institut für Bautechnik nicht geprüfte Übersetzung der deutschen Originalfassung" enthalten.
- 6 Dieser Bescheid wird widerruflich erteilt. Die Bestimmungen können nachträglich ergänzt und geändert werden, insbesondere, wenn neue technische Erkenntnisse dies erfordern.
- 7 Dieser Bescheid bezieht sich auf die von dem Antragsteller gemachten Angaben und vorgelegten Dokumente. Eine Änderung dieser Grundlagen wird von diesem Bescheid nicht erfasst und ist dem Deutschen Institut für Bautechnik unverzüglich offenzulegen.
- 8 Die von diesem Bescheid umfasste allgemeine Bauartgenehmigung gilt zugleich als allgemeine bauaufsichtliche Zulassung für die Bauart.

II BESONDERE BESTIMMUNGEN

1 Regelungsgegenstand und Verwendungs- bzw. Anwendungsbereich

1.1 Genehmigungsgegenstand und Anwendungsbereich

Genehmigungsgegenstand ist die Planung, Bemessung und Ausführung von wärmedämmenden Wand- und Dachkonstruktionen unter Verwendung von Sandwich-elementen mit der Bezeichnung "System Metecno" und der Typenunterteilung "HIPERTEC E Wall", "HIPERTEC WALL HF", "HIPERTEC E Roof", "HIPERTEC N Wall", "HIPERTEC N Wall HF" und "HIPERTEC N Roof" nach DIN EN 14509¹ und deren Verbindung mit der Unterkonstruktion mit Schrauben und ggf. zusätzlichen metallischen Lastverteilern gem. Abschnitt 3.1.3.

Die Sandwichelemente bestehen aus einem Stützkern aus Mineralwolle zwischen Deckschichten aus ebenen, leicht-profilierten und profilierten Stahlblechen und müssen dem Abschnitt 3.1.2 entsprechen. Sie werden in einer Baubreite bis 1000 mm und mit einer Elementdicke (Außenmaß) D von 50 mm bis 200 mm als Wandelemente bzw. einer durchgehenden Kerndicke d_c von 50 mm bis 200 mm als Dachelemente hergestellt.

Der Anwendungsbereich der wärmedämmenden Wand- und Dachkonstruktionen ist wie folgt spezifiziert:

- statische und quasi-statische Beanspruchungen aus Wind, Schnee und aus Temperaturdifferenzen, sowie aus Eigengewicht der Sandwichelemente,
- keine Aussteifung von Gebäuden oder Gebäudeteilen (z. B. Pfetten, Sparren, Stützen),
- kein Abtrag von Nutzlasten (außer für Unterhaltung und Wartung unter Beachtung von Abschnitt 4)

1.2 Zulassungsgegenstand und Verwendungsbereich

Zulassungsgegenstand ist der metallische Lastverteiler "Z-Kalotte", der bei indirekten Befestigungen bestimmter Sandwichelement-Typen eingesetzt werden kann.

2 Bestimmungen für die Bauprodukte

2.1 Eigenschaften und Zusammensetzung

Der Lastverteiler "Z-Kalotte" muss aus nichtrostendem Stahl der Werkstoff-Nr. 1.4301 gemäß DIN EN 10088-4², mit einer Mindestdehngrenze $R_{p0,2} = 270$ MPa, bestehen. Die Abmessungen müssen den Angaben der Anlage 4.2.2 entsprechen. Die geometrischen Toleranzen sind nach DIN EN 1090-4³, Anhang D einzuhalten sofern in Anlage 4.2.2 keine Angaben enthalten sind.

Für den Lastverteiler ist entsprechend der Korrosionsbelastung ein ausreichender Korrosionsschutz nach DIN EN 1090-2⁴ vorzusehen.

2.2 Herstellung und Kennzeichnung

2.2.1 Herstellung

Der Lastverteiler nach Abschnitt 2.1 ist werkseitig herzustellen.

1	DIN EN 14509:2013-12	Selbsttragende Sandwich-Elemente mit beidseitigen Metalldeckschichten – Werkmäßig hergestellte Produkte – Spezifikationen
2	DIN EN 10088-4:2010-01	Nichtrostende Stähle - Teil-4: Technische Lieferbedingungen für Blech und Band aus korrosionsbeständigen Stählen für das Bauwesen
3	DIN EN 1090-4:2018-09	Ausführung von Stahltragwerken und Aluminiumtragwerken – Teil 4: Technische Anforderungen an tragende, kaltgeformte Bauelemente aus Stahl und tragende, kaltgeformte Bauteile für Dach-, Decken-, Boden und Wandanwendungen
4	DIN EN 1090-2:2011-10	Ausführung von Stahltragwerken und Aluminiumtragwerken - Teil 2: Technische Regeln für die Ausführung von Stahltragwerken

2.2.2 Kennzeichnung

Der Lastverteiler nach Abschnitt 2.1 und/oder dessen Verpackung und/oder dessen Lieferschein müssen vom Hersteller mit dem Übereinstimmungszeichen (Ü-Zeichen) nach den Übereinstimmungszeichen-Verordnungen der Länder gekennzeichnet werden. Die Kennzeichnung darf nur erfolgen, wenn die Voraussetzungen nach Abschnitt 2.3 Übereinstimmungsbestätigung erfüllt sind.

2.3 Übereinstimmungsbestätigung**2.3.1 Allgemeines**

Die Bestätigung der Übereinstimmung des Lastverteilers nach Abschnitt 2.1 mit den Bestimmungen der von dem Bescheid erfassten allgemeinen bauaufsichtlichen Zulassung muss für jedes Herstellwerk mit einer Übereinstimmungserklärung des Herstellers auf der Grundlage einer Erstprüfung durch den Hersteller und einer werkseigenen Produktionskontrolle erfolgen.

Die Übereinstimmungserklärung hat der Hersteller durch Kennzeichnung des Bauprodukts mit dem Übereinstimmungszeichen (Ü-Zeichen) unter Hinweis auf den Verwendungszweck abzugeben.

2.3.2 Werkseigene Produktionskontrolle

In jedem Herstellwerk ist eine werkseigene Produktionskontrolle einzurichten und durchzuführen. Unter werkseigener Produktionskontrolle wird die vom Hersteller vorzunehmende kontinuierliche Überwachung der Produktion verstanden, mit der dieser sicherstellt, dass die von ihm hergestellten Bauprodukte den Bestimmungen der von diesem Bescheid erfassten allgemeinen bauaufsichtlichen Zulassung entsprechen.

Die werkseigene Produktionskontrolle soll mindestens die im Folgenden aufgeführten Maßnahmen einschließen:

- **Eigenschaften des Ausgangsmaterials**

Das Material für die Herstellung des Lastverteilers ist einer Eingangskontrolle zu unterziehen. Hierzu ist durch Abnahmeprüfzeugnis 3.1 nach DIN EN 10204⁵ zu bestätigen, dass das gelieferte Material mit dem in Abschnitt 2.1 geforderten Material übereinstimmt.

- **Überprüfung der Geometrie und der Maße**

Der Hersteller des Lastverteilers muss die Einhaltung der in Abschnitt 2.1 geforderten Abmessungen kontrollieren (je Lieferung).

Die Ergebnisse der werkseigenen Produktionskontrolle sind aufzuzeichnen und auszuwerten. Die Aufzeichnungen müssen mindestens folgende Angaben enthalten:

- Bezeichnung des Bauprodukts bzw. des Ausgangsmaterials und der Bestandteile
- Art der Kontrolle oder Prüfung
- Datum der Herstellung und der Prüfung des Bauprodukts bzw. des Ausgangsmaterials oder der Bestandteile
- Ergebnis der Kontrollen und Prüfungen und, soweit zutreffend, Vergleich mit den Anforderungen
- Unterschrift des für die werkseigene Produktionskontrolle Verantwortlichen

Die Aufzeichnungen sind mindestens fünf Jahre aufzubewahren. Sie sind dem Deutschen Institut für Bautechnik und der zuständigen obersten Bauaufsichtsbehörde auf Verlangen vorzulegen.

⁵ DIN EN 10204:2005-01 Metallische Erzeugnisse Arten von Prüfbescheinigungen;
Deutsche Fassung EN 10204:2004

Bei ungenügendem Prüfergebnis sind vom Hersteller unverzüglich die erforderlichen Maßnahmen zur Abstellung des Mangels zu treffen. Bauprodukte, die den Anforderungen nicht entsprechen, sind so zu handhaben, dass Verwechslungen mit übereinstimmenden ausgeschlossen werden. Nach Abstellung des Mangels ist - soweit technisch möglich und zum Nachweis der Mängelbeseitigung erforderlich - die betreffende Prüfung unverzüglich zu wiederholen.

3 Bestimmungen für Planung, Bemessung und Ausführung

3.1 Planung

3.1.1 Allgemeines

Die wärmedämmenden Wand- und Dachkonstruktionen sind unter Beachtung der Technischen Baubestimmungen zu planen, sofern im Folgenden nichts anderes bestimmt ist.

3.1.2 Sandwichelemente

Die Sandwichelemente müssen den Anlagen 1.1 bis 1.3 entsprechen und es müssen in der Leistungserklärung gemäß DIN EN 14509 mindestens die erforderlichen Leistungen gemäß Anlage 3.1.1 bzw. 3.1.2 erklärt sein.

Die Deckschichten müssen aus Stahl gemäß DIN EN 10346⁶, Tabelle 8, bestehen und eine Mindestdehngrenze entsprechend den Anlagen 3.1.1 bzw. 3.1.2 aufweisen.

Der Kernwerkstoff der Sandwichelemente besteht aus folgender oder gleichwertiger Mineralwolle:

- "Metecno System 1"
(Elementdicke D der Wandelemente bzw. durchgehende Kerndicke d_c der Dachelemente von 50 bis 120 mm)
bzw.
- "Metecno System 2" / "Metecno System 4"
(Elementdicke D der Wandelemente bzw. durchgehende Kerndicke d_c der Dachelemente von 50 bis 200 mm)

3.1.3 Befestigung der Sandwichelemente an der Unterkonstruktion

Die Sandwichelemente sind auf einer geeigneten Unterkonstruktion aus Stahl oder Holz zu befestigen.

Für die direkte und indirekte Befestigung der Sandwichelemente an der Unterkonstruktion sind die Schrauben (ggf. in Kombination mit Lastverteilern bzw. Unterlegscheiben) gemäß Anlagen 2.1 und 2.2 zu verwenden.

Bei direkter Befestigung ist jedes Sandwichelement je Auflager mit mindestens zwei Schrauben, entsprechend den Anlagen 4.1 und 4.3, zu befestigen.

Bei indirekter Befestigung sind die Angaben nach Anlagen 4.2.1 einzuhalten.

Bei der indirekten Befestigung der Sandwich-Wandelemente der Typen "HIPERTEC WALL HF" (bzw. SUPERWALL HF) und "HIPERTEC N WALL HF" (bzw. SUPERWALL HF-N) kann der Lastverteiler "Z-Kalotte" gem. Abschnitt 2.1 verwendet werden.

Für e (Abstände der Schrauben untereinander) und e_R (Abstände der Schrauben zum Bauteilrand) sind die Angaben der Anlagen 4.1, 4.2.1 und 4.3 zu beachten.

Die Auflagerbreite darf folgende Werte nicht unterschreiten:

- Endauflager: 40 mm
- Zwischenaflager: 60 mm

⁶ DIN EN 10346:2015-10 Kontinuierlich schmelztauchveredelte Flacherzeugnisse aus Stahl zum Kaltumformen – Technische Lieferbedingungen

3.2 Bemessung**3.2.1 Allgemeines**

Die wärmedämmenden Wand- und Dachkonstruktionen sind unter Beachtung der Technischen Baubestimmungen⁷ zu bemessen, sofern im Folgenden nichts anderes bestimmt ist.

3.2.2 Standsicherheitsnachweis**3.2.2.1 Nachweisführung**

Der Standsicherheitsnachweis der Sandwichelemente ist gemäß Abschnitten E.2, E.3.4, E.5 und E.7 der Norm DIN EN 14509 vorzunehmen; Abschnitt E.4 und E.6 kommen nicht zur Anwendung. Die Durchbiegungsbegrenzungen nach DIN EN 14509, Abschnitt E.5.4, sind einzuhalten.

Die charakteristischen Werte für die Knitterspannungen sowie die zu berücksichtigenden Abminderungsfaktoren der Knitterspannungen in Abhängigkeit vom Deckschichttyp und von der Deckschichtdicke sind den Anlagen 3.2.1 und 3.2.2 zu entnehmen.

Die in den Anlagen 3.2.1 und 3.2.2 aufgeführten Knitterspannungen am Zwischenaufleger für die Sandwichelementtypen "HIPERTEC E WALL" und "HIPERTEC WALL HF" mit den äußeren Deckschichttypen "P", "S" und "SU1" (s. Anlagen 3.2.1) und den Sandwichelementtypen "HIPERTEC N WALL" und "HIPERTEC N WALL HF" mit den äußeren Deckschichttypen "P" und "SU1" (s. Anlagen 3.2.2) gelten nur bei Befestigung mit bis zu maximal drei Schrauben pro Meter. Für eine größere Anzahl von Schrauben pro Meter sind diese Knitterspannungen mit dem Faktor

$$k = (11 - n) / 8 \quad (n = \text{Anzahl der Schrauben pro Meter})$$

abzumindern.

Die in Anlage 3.2.2 aufgeführten Knitterspannungen am Zwischenaufleger für die Sandwichelementtypen "HIPERTEC N WALL" / "HIPERTEC N WALL HF" mit dem äußeren Deckschichttyp "S" gelten nur bei Befestigung mit bis zu maximal fünf Schrauben pro Meter. Für eine größere Anzahl von Schrauben pro Meter sind diese Knitterspannungen mit dem Faktor

$$k = (11 - n) / 6 \quad (n = \text{Anzahl der Schrauben pro Meter})$$

abzumindern.

Diese Festlegungen gelten, sofern in den folgenden Abschnitten nichts anderes bestimmt ist. Der Nachweis der Tragfähigkeit der Schrauben sowie der Schraubenkopfauslenkungen hat nach der in Anlage 2.1 aufgeführten Bescheide bzw. ETA zu erfolgen, wobei die Einwirkungen und deren Kombinationen nach den Technischen Baubestimmungen zu ermitteln sind. Bei der Ermittlung der Einwirkungen für die Befestigungen darf bei durchlaufenden Sandwichelementen der Ansatz von Knittergelenken über den Innenstützen (Traglastverfahren nach DIN EN 14509, E.7.2.1 und E.7.2.3) nicht angesetzt werden (keine Kette von Einfeldelementen).

Für die Befestigung der Sandwichelemente an der Unterkonstruktion sind die charakteristischen Werte der Zugtragfähigkeit $N_{R,k}$ und $N_{RV,k}$ sowie die charakteristischen Werte der Querkrafttragfähigkeit $V_{R,k}$ gemäß den Anlagen 2.1 und 2.2 anzusetzen. Die Angaben der Anlagen 2.1, 4.1 und 4.3 (für die direkte Befestigung) und der Anlagen 2.2 und 4.2.1 (für die indirekte Befestigung) sind einzuhalten.

Die Kombinationsbeiwerte ψ und die Teilsicherheitsbeiwerte γ_F sind den Technischen Baubestimmungen zu entnehmen.

⁷ Siehe: www.dibt.de: Technische Baubestimmungen

Die materialbezogenen Sicherheitsbeiwerte γ_M sind in folgender Tabelle aufgeführt:

Eigenschaften, für die γ_M gilt	Grenzzustand	
	Tragfähigkeit	Gebrauchstauglichkeit
Fließen einer Metalldeckschicht	1,10	1,00
Knittern einer Metalldeckschicht im Feld und an einem Zwischenauflager (Interaktion mit der Auflagerreaktion)	1,50	1,14
Schubversagen des Kerns	1,50	1,14
Schubversagen einer profilierten Deckschicht	1,10	1,00
Druckversagen des Kerns	1,33	1,10
Aufnehmbare Auflagerkraft des Auflagers einer profilierten Deckschicht	1,10	1,00
Versagen der direkten oder indirekten Befestigungen	1,33	----

3.2.2.2 Einwirkungen aus Temperaturdifferenzen

Zusätzlich zu den Beanspruchungen aus Eigengewicht, Wind und Schnee sind Temperaturdifferenzen zwischen den Deckschichten zu berücksichtigen.

Als maximale Temperaturdifferenz der gleichzeitig in beiden Deckschichten wirkenden Temperaturen ist für den Endzustand:

$$\Delta T = T_1 - T_2$$

mit T_1 und T_2 gemäß wie folgt anzusetzen.

- Deckschichttemperatur der Innenseite T_2
 Im Regelfall ist von $T_2 = 20\text{ °C}$ im Winter und von $T_2 = 25\text{ °C}$ im Sommer auszugehen; dies gilt für den Nachweis der Tragfähigkeit und Gebrauchstauglichkeit.
 In besonderen Anwendungsfällen (z. B. Hallen mit Klimatisierung - wie Reifehallen, Kühlhäuser) ist T_2 entsprechend der Betriebstemperatur im Innenraum anzusetzen.
- Deckschichttemperatur der Außenseite T_1
 Es ist von folgenden Werten für T_1 auszugehen:

Jahreszeit	Sonnen-einstrahlung	Grenzzustand der Tragfähigkeit T_1 [°C]	Grenzzustand der Gebrauchstauglichkeit		
			Farbgruppe *	R_G^{**} [%]	T_1 [°C]
Winter	--	- 20	alle	90 - 8	- 20
bei gleichzeitiger Schneelast	--	0	alle	90 - 8	0

Jahreszeit	Sonnen- einstrahlung	Grenzzustand der Tragfähigkeit $T_1 [^\circ\text{C}]$	Grenzzustand der Gebrauchstauglichkeit		
			Farbgruppe *	R_G^{**} [%]	$T_1 [^\circ\text{C}]$
Sommer	direkt	+ 80	I II III	90 - 75 74 - 40 39 - 8	+ 55 + 65 + 80
	indirekt***	+ 40	alle	90 - 8	+ 40
<p>* I = sehr hell II = hell III = dunkel</p> <p>** R_G: Reflexionsgrad bezogen auf Bariumsulfat = 100 % (Die angegebenen Helligkeitswerte beziehen sich auf das Messverfahren nach Hunter-L·a·b.)</p> <p>*** Unter indirekter Sonneneinstrahlung auf die Wand wird der Fall einer vorgehängten, hinterlüfteten Fassade vor der Sandwichwand (wie z. B. oftmals bei Kühlhallen) verstanden.</p>					

Die maximale Temperaturdifferenz ΔT der gleichzeitig in beiden Deckschichten wirkenden Temperaturen ist für den Montagezustand entsprechend den örtlichen Gegebenheiten ggf. zusätzlich nachzuweisen.

3.2.3 Brandschutz

3.2.3.1 Brandverhalten

Die Verwendung der Sandwichelemente erfordert die Klassifizierung des Brandverhaltens nach DIN EN 13501-1⁸ mit dem Zusatz "alle Endanwendungen".

3.2.3.2 Feuerwiderstand

Wand- und Dachkonstruktionen mit Anforderungen hinsichtlich des Feuerwiderstandes sind durch diesen Bescheid nicht erfasst.

3.2.4 Korrosionsschutz

Die möglichen Umgebungsbedingungen hinsichtlich ihrer Korrosivitätskategorie ergeben sich unter Beachtung der Technischen Baubestimmungen in Abhängig von dem metallischen Überzug und/oder der organischen Beschichtung der Deckschichten der Sandwichelemente.

3.3 Ausführung

3.3.1 Allgemeines

Die wärmedämmenden Wand- und Dachkonstruktionen sind unter Beachtung der Technischen Baubestimmungen auszuführen, sofern im Folgenden nichts anderes bestimmt ist.

Die bauausführende Firma hat zur Bestätigung der Übereinstimmung der Wand- oder Dachkonstruktion mit diesem Bescheid eine Übereinstimmungserklärung gemäß §§ 16a Abs. 5 i. V. m. 21 Abs. 2 MBO abzugeben. Für die Übereinstimmungserklärung ist das Muster gemäß Anlage 5 zu verwenden. Diese Bestätigung ist dem Bauherrn zu überreichen.

3.3.2 Montage der Sandwichelemente

Die Sandwichelemente dürfen nur von Firmen eingebaut werden, die die dazu erforderliche Erfahrung und Sachkenntnis haben. Dabei sind die Bestimmungen für die Planung und Bemessung (siehe Abschnitte 3.1 und 3.2) sowie die Herstellerangaben zu beachten.

Benachbarte Sandwichelemente müssen in der Längsfuge passgenau angeordnet werden.

⁸ DIN EN 13501-1:2010-01 Klassifizierung von Bauprodukten und Bauarten zu ihrem Brandverhalten – Teil 1: Klassifizierung mit den Ergebnissen aus den Prüfungen zum Brandverhalten von Bauprodukten

Die Verbindungselemente sind so einzubringen, dass eine einwandfrei tragende und erforderlichenfalls dichtende Verbindung sichergestellt ist.

Der Witterung ausgesetzte Schrauben mit Unterlegscheibe und Elastomerdichtung sind von Hand oder mit einem Elektroschrauber mit jeweils entsprechend eingestelltem Tiefenanschlag einzuschrauben. Schlagschrauber sind nicht zu verwenden.

Die Sandwichelemente sind so einzubauen und am Nachbarbauteil anzuschließen, dass Feuchtigkeit nicht durchdringen kann und Wärmebrücken vermieden werden. Diese Details sind im Einzelfall zu beurteilen.

Ggf. erforderliche Fugenbänder und Dichtungen sind bauseitig in die Fugen der Sandwich-elemente einzulegen.

Entsprechend den Anwendungsbedingungen sind die Detailausbildungen, insbesondere bei offenen Schnittkanten, so auszubilden, dass keine Beeinträchtigung durch z. B. Feuchtigkeit, Tierfraß oder Insektenbefall entsteht. Hierzu sind ggf. konstruktive Maßnahmen erforderlich, die in jedem Einzelfall beurteilt werden müssen, wobei der Brandschutz zu beachten ist.

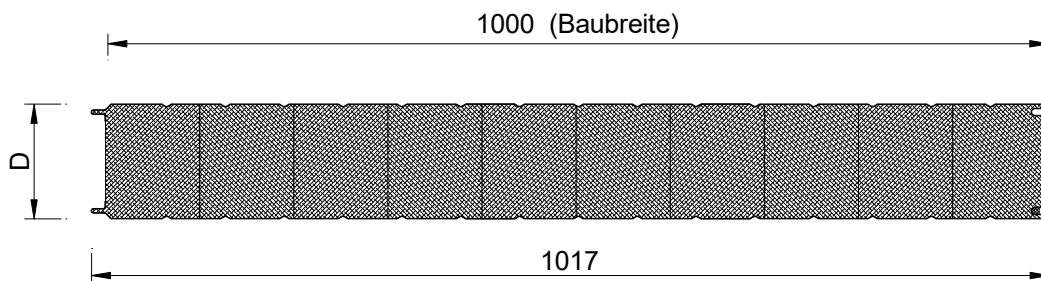
4 Bestimmungen für Nutzung, Unterhaltung und Wartung

Dächer dürfen für übliche Erhaltungsmaßnahmen, Reparaturen, Reinigungsarbeiten und Zustandskontrollen von Einzelpersonen betreten werden, wenn die erklärten Leistungen - bewertet nach DIN EN 14509 - in Bezug auf "Tragfähigkeit bei Punktlasten (Betreten)" und "Beständigkeit bei Begehen" dieses ermöglichen.

Renée Kamanzi-Fechner
Referatsleiterin

Beglaubigt
Marckhoff

**Wandelement Typ HIPERTEC® E WALL / HIPERTEC® N WALL
(alternative Bezeichnung: SISCOTEK WALL FV 1000® / SISCOTEK WALL FV 1000®-N)**



Deckschichten:

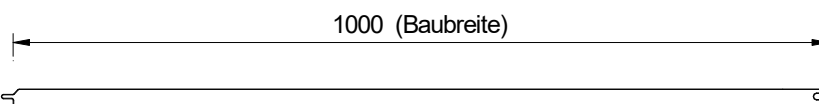
(außen)

SU1 = mikroliniert



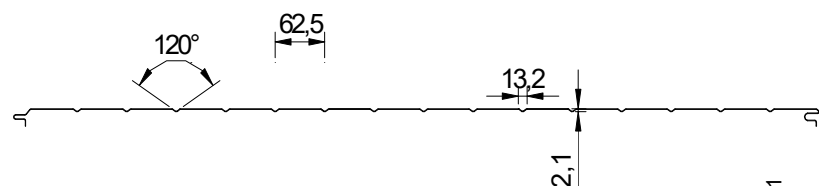
(außen + innen)

P = eben



(außen + innen)

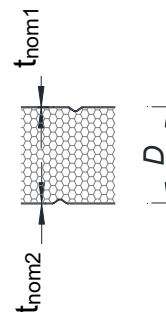
S = liniert



t_{nom} : Nennblechdicke der Deckschichten
(Dicke einschließlich der Zinkauflage)

t_{nom1} = 0,50; 0,60; 0,75; 0,80 mm

t_{nom2} = 0,45; 0,50; 0,60; 0,75; 0,80 mm



D: Elementdicke (Außenmaß) =

D = 50, 60, 80, 100 und 120 mit Kernwerkstoff "Metecno System 1"

D = 50, 60, 80, 100, 120, 150, 170 und 200 mm mit Kernwerkstoff "Metecno System 2"/"Metecno System 4"

Deckschichten-Kombination und Bezeichnung der Wandelemente z.B.

HIPERTEC® E WALL:

S / S 60

1. Buchstabe (bzw. vor /) → äußere Deckschicht

2. Buchstabe (bzw. nach /) → innere Deckschicht

Zahl → Elementdicke D (Außenmaß)

Maßangaben in mm

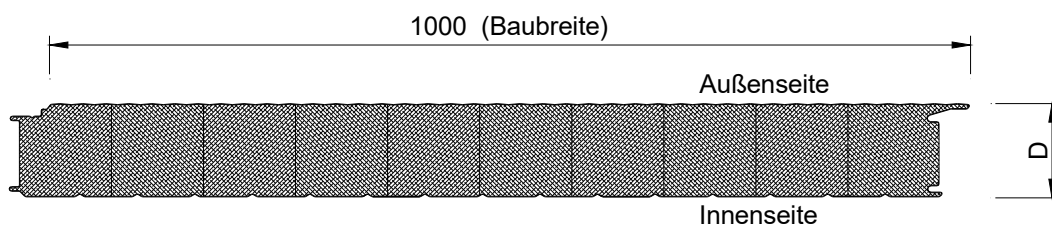
Die Deckschichten können wie folgt kombiniert werden: SS; PS; SP; PP; SU1/S; SU1/P

Sandwichelemente "System Metecno" nach DIN EN 14509 mit einer Mineralwolle-Kernschicht zwischen Stahldeckschichten; für Wand- und Dachkonstruktionen

Wandelemente "HIPERTEC E WALL" / "HIPERTEC N WALL",
Abmessung, Geometrie, Profilierung

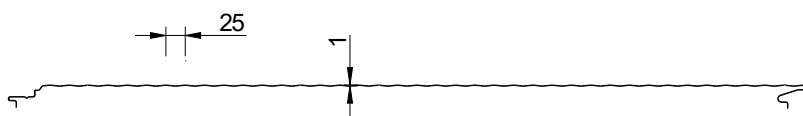
Anlage 1.1

**Wandelemente Typ HIPERTEC WALL HF® / HIPERTEC N WALL HF®
(alternative Bezeichnung: SUPERWALL HF® / SUPERWALL HF®-N)**

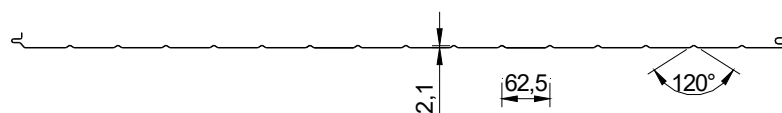


Deckschichten:

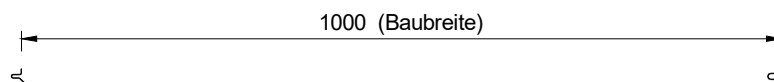
(außen)
SU1 = mikroliniert



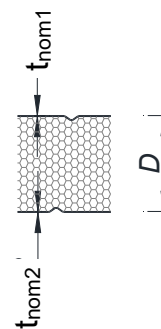
(innen)
S = liniert



(außen und innen)
P = eben



t_{nom} : Nennblechdicke der Deckschichten
(Dicke einschließlich der Zinkauflage)
 t_{nom1} = 0,50; 0,60; 0,75 mm
 t_{nom2} = 0,45; 0,50; 0,60; 0,75 mm



D: Elementdicke (Außenmaß) =
D = 60, 80, 100 und 120 mit Kernwerkstoff "Metecno System 1"
D = 60, 80, 100, 120, 150, 170 und 200 mm mit Kernwerkstoff "Metecno System 2" / "Metecno System 4"

Deckschichten-Kombination und Bezeichnung der Wandelemente z. B.

SUPERWALL® HF :

SU1 / S 100 1. Buchstabe (bzw. vor /) → äußere Deckschicht
 2. Buchstabe (bzw. nach /) → innere Deckschicht
 Zahl → Elementdicke D (Außenmaß)

Die Deckschichten können wie folgt kombiniert werden: SU1/S; SU1/P; PP

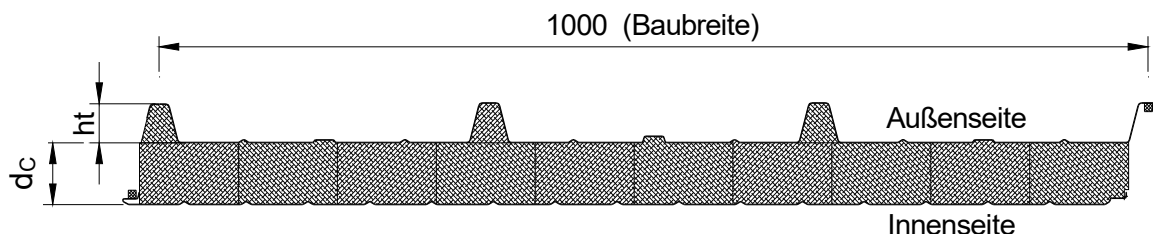
Maßangaben in mm

Sandwichelemente "System Metecno" nach DIN EN 14509 mit einer Mineralwolle-Kernschicht zwischen Stahldeckschichten; für Wand- und Dachkonstruktionen

Wandelemente "HIPERTEC WALL HF" / "HIPERTEC N WALL HF",
Abmessung, Geometrie, Profilierung

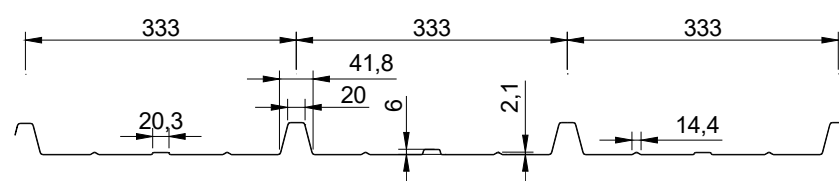
Anlage 1.2

**Dachelement Typ HIPERTEC® E Roof / HIPERTEC® N Roof
(alternative Bezeichnung SISCOTEK Roof 4G 1000® / SISCOTEK Roof 4G 1000®-N)**

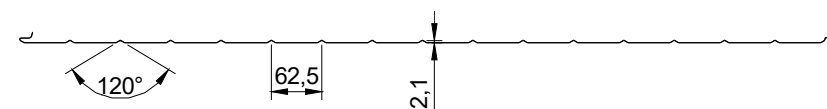


Deckschichten:

(außen)
T = trapezprofilert



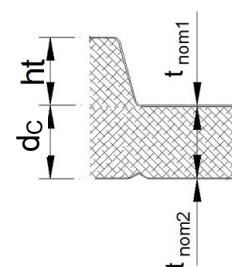
(innen)
S = liniert



(innen)
P = eben



t_{nom} : Nennblechdicke der Deckschichten
(Dicke einschließlich der Zinkauflage)
 t_{nom1} = 0,50; 0,60; 0,75; 0,80 mm
 t_{nom2} = 0,45; 0,50; 0,60; 0,75; 0,80 mm



ht = 38mm : Höhe des Trapezprofils

dc : durchgehende Kerndicke
d = 50, 60, 80, 100 und 120 mit Kernwerkstoff "Metecno System 1"
d = 50, 60, 80, 100, 120, 150 und 200 mm mit Kernwerkstoff "Metecno System 2" / "Metecno System 4"

dc + ht : Gesamtdicke
= 88, 98, 118, 138, 158, 188 und 238 mm

Deckschichten-Kombination und Bezeichnung der Dachelemente z. B.

HIPERTEC® E Roof :
T S 80

- 1. Buchstabe → äußere Deckschicht
- 2. Buchstabe → innere Deckschicht
- Zahl → durchgehende Kerndicke dc

Die Deckschichten können wie folgt kombiniert werden: T S; T P

Maßangaben in mm

Sandwichelemente "System Metecno" nach DIN EN 14509 mit einer Mineralwolle-Kernschicht zwischen Stahldeckschichten; für Wand- und Dachkonstruktionen

Dachelemente "HIPERTEC E Roof" / "HIPERTEC N Roof",
Abmessung, Geometrie, Profilierung

Anlage 1.3

1. Verbindungselemente: Schrauben

Für die Befestigung der Sandwichelemente an der Unterkonstruktion dürfen nur Schrauben nach der allgemeinen bauaufsichtlichen Zulassung / allgemeinen Bauartgenehmigung Nr. Z-14.4-407 oder der folgenden europäischen technischen Bewertungen verwendet werden:

- ETA-13/0177 (EJOT Baubefestigungen GmbH)
- ETA-13/0179 (Hilti AG)
- ETA-13/0180 (Etanco GmbH)
- ETA-13/0181 (Guntram End GmbH)
- ETA-13/0182 (PMJ-tec AG)
- ETA-13/0183 (SFS intec AG)
- ETA-13/0184 (Nögel Montagetechnik Vertriebsgesellschaft mbH)
- ETA-13/0210 (Adolf Würth GmbH & Co.KG)
- ETA-13/0211 (IPEX Beheer B.V.)

2. Charakteristische Werte der Zug- und Querkrafttragfähigkeit

2.1 Direkte, sichtbare Befestigung

Die charakteristischen Werte der **Zug- und Querkrafttragfähigkeit** (N_{RK} , V_{RK}) der Schrauben sind der allgemeinen bauaufsichtlichen Zulassung / allgemeinen Bauartgenehmigung Nr. Z-14.4-407 oder der oben genannten europäischen technischen Bewertungen zu entnehmen.

Sandwichelemente "System Metecno" nach DIN EN 14509 mit einer Mineralwolle-Kernschicht zwischen Stahldeckschichten; für Wand- und Dachkonstruktionen

Verbindungselemente und direkte Befestigung

Anlage 2.1

**2.2 Indirekte, verdeckte Befestigungen
der Wandelemente "HIPERTEC WALL HF" / "HIPERTEC N WALL HF"
(bzw. "SUPERWALL HF" / "SUPERWALL HF-N") (siehe Anlage 1.2)**

Die charakteristischen Werte der **Querkrafttragfähigkeit (V_{Rk})** der Schrauben sind der allgemeinen bauaufsichtlichen Zulassung Nr. Z-14.4-407 oder den in Anlage 2.1 genannten europäischen technischen Bewertungen zu entnehmen.

2.2.1 Die charakteristischen Werte der **Zugtragfähigkeit ($N_{RV,k}$) [kN]** der Befestigung **mit Schrauben** sind je Auflager für die Elementdicke $D = 100$ mm und für die Nennblechdicken $t_{nom1} \geq 0,60$ mm und $t_{nom2} \geq 0,50$ mm der nachfolgenden Tabelle zu entnehmen:

Befestigungsvariante (Verbindungselement)	Elementdicke D [mm]	Auflager	Zugtragfähigkeit $N_{RV,k}$ [kN]
1 Schraube mit Scheibe 16 mm	100	Mittelaullager	2,27
		Endauflager ¹⁾	1,98
2 Schrauben ²⁾ mit Scheibe 16 mm	100	Mittelaullager	3,46
		Endauflager ¹⁾	1,88
¹⁾ Abstand der Schraube zum Paneelrand ≥ 70 mm Abstand der Schraube untereinander $e \geq 40$ mm			

Elemente mit $D < 100$ mm oder $D > 100$ mm bzw. $t_{nom1} < 0,60$ mm oder $t_{nom2} < 0,50$ mm müssen direkt befestigt werden.

2.2.2 Die charakteristischen Werte der **Zugtragfähigkeit ($N_{RV,k}$) [kN]** der Befestigung **mit 2 Schrauben und mit Lastverteiler "Z-Kalotte"** sind je Auflager für die Nennblechdicken $t_{nom1} \geq 0,60$ mm und $t_{nom2} \geq 0,60$ mm der nachfolgenden Tabelle zu entnehmen:

Befestigungsvariante (Verbindungselement)	Elementdicke D [mm]	Auflager	Zugtragfähigkeit $N_{RV,k}$ [kN] ³⁾
2 Schrauben ¹⁾ mit Lastverteiler "Z-Kalotte" ²⁾	60	Mittelaullager	4,6
	100	Mittelaullager	5,3
	200	Mittelaullager	5,9
¹⁾ Abstand der Schrauben untereinander $e \geq 40$ mm ²⁾ Der Lastverteiler muss den Angaben des Abschnitts 2.1.1 und der Anlage 4.2.2 entsprechen. ³⁾ Zwischenwerte, bezogen auf die Elementdicke D, sind linear zu interpolieren.			

Elemente mit $D < 60$ mm bzw. $t_{nom1} < 0,60$ mm und $t_{nom2} < 0,60$ mm müssen direkt befestigt werden.

Die Werte gelten für den Nachweis der Einleitung der Zugkräfte in die Befestigung (Überknöpfen). Die Einleitung der Kräfte in die Unterkonstruktion ist gesondert nachzuweisen.

Darstellung der indirekten Befestigungen: siehe Anlagen 4.2.1

Darstellung der Lastverteiler: siehe Anlagen 4.2.2

Sandwichelemente "System Metecno" nach DIN EN 14509 mit einer Mineralwolle-Kernschicht zwischen Stahldeckschichten; für Wand- und Dachkonstruktionen

Tragfähigkeiten der indirekten Befestigungen

Anlage 2.2

Mindestens erforderliche Leistungen für Sandwichelemente der Typen:

- HIPERTEC E WALL / SISCOTEK WALL FV 1000
- HIPERTEC WALL HF / SUPERWALL HF
- HIPERTEC E Roof / SISCOTEK Roof 4G 1000

1. Stahldeckschicht

Dehngrenze: ≥ 320 MPa

2. Kernwerkstoff: "Metecno System 1"

Elementdicke D für die Wandelemente bzw. durchgehende Kerndicke d_c für die Dachelemente	50 – 120 mm
Rohdichte der Kernschicht [kg/m ³]	100
Schubmodul G_c [MPa]	4,4
Schubfestigkeit f_{cv} [MPa] (kurzzeit) (langzeit)	0,04 0,04
Druckfestigkeit f_{cc} [MPa]	0,07
Zugfestigkeit f_{ct} [MPa]	0,04
Kriechfaktoren [∕] $\Phi_{2.000}$ $\Phi_{100.000}$	1,2 2,0

3. Knitterspannungen der Sandwichelemente: siehe Anlage 3.2.1

Sandwichelemente "System Metecno" nach DIN EN 14509 mit einer Mineralwolle-Kernschicht zwischen Stahldeckschichten; für Wand- und Dachkonstruktionen

Kennwerte

Anlage 3.1.1

Mindestens erforderliche Leistungen für Sandwichelemente der Typen:

- HIPERTEC N WALL / SISCOTEK WALL FV 1000-N
- HIPERTEC N WALL HF / SUPERWALL HF-N
- HIPERTEC N Roof / SISCOTEK Roof 4G 1000-N

1. Stahldeckschicht

Dehngrenze: ≥ 320 MPa

2. Kernwerkstoffe: "Metecno System 2" / "Metecno System 4"

Elementdicke D ¹⁾ für die Wandelemente bzw. durchgehende Kerndicke d _c ¹⁾ für die Dachelemente	50 mm	60 mm	120 mm	150 mm	200 mm
Rohdichte der Kernschicht [kg/m ³]	115	115	115	118	118
Schubmodul G _C [MPa]	4,4	6,6	6,0	6,0	6,0
Schubfestigkeit f _{cv} [MPa] (kurzzeit) (langzeit)	0,04 0,04	0,04 0,04	0,04 0,04	0,04 0,04	0,04 0,04
Druckfestigkeit f _{cc} [MPa]	0,07	0,07	0,07	0,07	0,07
Zugfestigkeit f _{ct} [MPa]	0,04	0,07	0,04	0,04	0,04
Kriechfaktoren [∕] φ 2.000 φ 100.000	1,2 2,0	1,2 2,0	1,2 2,0	1,2 2,0	1,2 2,0

¹⁾ Zwischenwerte, bezogen auf D bzw. d_c, sind linear zu interpolieren

3. Knitterspannungen der Sandwichelemente: siehe Anlage 3.2.2

Sandwichelemente "System Metecno" nach DIN EN 14509 mit einer Mineralwolle-Kernschicht zwischen Stahldeckschichten; für Wand- und Dachkonstruktionen

Kennwerte

Anlage 3.1.2

Charakteristische Werte für die Knitterspannungen $\sigma_{w,k}$ für Sandwichelemente der Typen:

- HIPERTEC E WALL / SISCOTEK WALL FV 1000
- HIPERTEC WALL HF / SUPERWALL HF
- HIPERTEC E Roof / SISCOTEK Roof 4G 1000

für äußere Deckschichten $t_{nom1} \leq 0,60$ mm:

Deckblechtyp (siehe Anlagen 1.1 bis 1.3)	Elementdicke D ¹⁾ bzw. durchgehende Kerndicke d_c ²⁾ [mm]	Knitterspannungen [MPa]			
		im Feld	im Feld erhöhte Temperatur	am Zwischen- auflager	am Zwischen- auflager erhöhte Temperatur
P und SU1	50 bis 120	92	83	64	58
S		100	90	70	63
T		320	320	320	320

für innere Deckschichten mit $t_{nom2} \leq 0,60$ mm:

Deckblechtyp (siehe Anlagen 1.1 bis 1.3)	Elementdicke D ¹⁾ bzw. durchgehende Kerndicke d_c ²⁾ [mm]	Knitterspannungen [MPa]	
		im Feld	am Zwischenauflager
P	50 bis 120	92	83
S		100	90

¹⁾ für die Wandelemente

²⁾ für die Dachelemente

Zwischenwerte, bezogen auf D bzw. d_c , sind linear zu interpolieren

Abminderungsfaktoren der Knitterspannungen der Deckschichten $t_{nom} > 0,60$ mm:

Deckblechtyp (siehe Anlagen 1.1 bis 1.3)	$\leq 0,60$ mm	0,75 mm	0,80 mm
S	1,0	0,86	0,81
P, SU1, T	1,0		

Sandwichelemente "System Metecno" nach DIN EN 14509 mit einer Mineralwolle-Kernschicht zwischen Stahldeckschichten; für Wand- und Dachkonstruktionen

Knitterspannungen der Dach- und Wandelemente
HIPERTEC E WALL, HIPERTEC WALL HF und HIPERTEC E Roof
mit Kernwerkstoff "Metecno System 1"

Anlage 3.2.1

Charakteristische Werte für die Knitterspannungen $\sigma_{w,k}$ für Sandwichelemente der Typen:

- HIPERTEC N WALL / SISCOTEK WALL FV 1000-N
- HIPERTEC N WALL HF / SUPERWALL HF-N
- HIPERTEC N Roof / SISCOTEK Roof 4G 1000-N

für äußere Deckschichten $t_{nom1} \leq 0,60$ mm:

Deckblechtyp (siehe Anlagen 1.1 bis 1.3)	Elementdicke D ¹⁾ bzw. durchgehende Kerndicke d _c ²⁾ [mm]	Knitterspannungen [MPa]			
		im Feld	im Feld erhöhte Temperatur	am Zwischen- auflager	am Zwischen- auflager erhöhte Temperatur
P und SU1	50 bis 120	92	83	64	58
	150 bis 200	121	113	85	79
S	50	100	90	70	63
	60 bis 120	120	108	96	86
	150 bis 200	127	118	89	83
T	50 bis 120	320	320	320	320
	150	273	273	273	273
	170 bis 200	195	195	195	195

für innere Deckschichten mit $t_{nom2} \leq 0,60$ mm:

Deckblechtyp (siehe Anlagen 1.1 bis 1.3)	Elementdicke D ¹⁾ bzw. durchgehende Kerndicke d _c ²⁾ [mm]	Knitterspannungen [MPa]	
		im Feld	am Zwischenauflager
P	50 bis 120	92	83
	150 bis 200	121	109
S	50	100	90
	60 bis 120	120	108
	150 bis 200	127	114

¹⁾ für die Wandelemente

²⁾ für die Dachelemente

Zwischenwerte, bezogen auf D bzw. d_c, sind linear zu interpolieren

Abminderungsfaktoren der Knitterspannungen der Deckschichten $t_{nom} > 0,60$ mm:

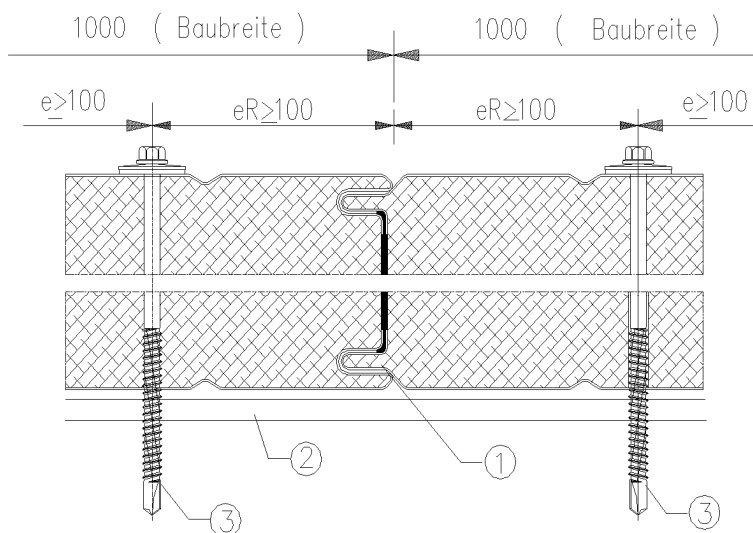
Deckblechtyp (siehe Anlage 1.1 bis 1.3)	$\leq 0,60$ mm	0,75 mm	0,80 mm
S	1,0	0,86	0,81
P, SU1, T	1,0		

Sandwichelemente "System Metecno" nach DIN EN 14509 mit einer Mineralwolle-Kernschicht zwischen Stahldeckschichten; für Wand- und Dachkonstruktionen

Knitterspannungen der Dach- und Wandelemente
HIPERTEC N WALL, HIPERTEC N WALL HF und HIPERTEC N Roof
mit Kernwerkstoff "Metecno System 2" / "Metecno System 4"

Anlage 3.2.2

**Abstände der Befestigung Typ HIPERTEC® E WALL / HIPERTEC® N WALL
(alternative Bezeichnung: SISCOTEK WALL FV 1000® / SISCOTEK WALL FV 1000®-N)**



- (1) Sandwich-Wandelement
- (2) Auflager, Unterkonstruktion
- (3) Verbindungselement, Befestigungsschraube mit Scheibe gem. Anlage 2.1

Schraubenabstände	untereinander e	zum Paneelrand e _R
Senkrecht zur Spannrichtung (siehe Darstellung)	≥ 100 mm	≥ 100 mm
Parallel zur Spannrichtung	Stützweitenabstand	≥ 20 mm und ≥ 3 d
d: Schraubendurchmesser		

Maßangaben in mm

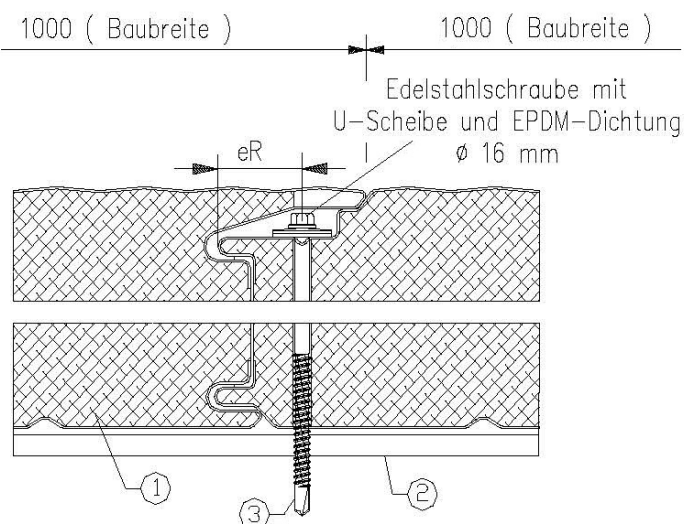
Sandwichelemente "System Metecno" nach DIN EN 14509 mit einer Mineralwolle-Kernschicht zwischen Stahldeckschichten; für Wand- und Dachkonstruktionen

Direkte, sichtbare Befestigungen
der Wandelemente "HIPERTEC E WALL" / "HIPERTEC N Wall"

Anlage 4.1

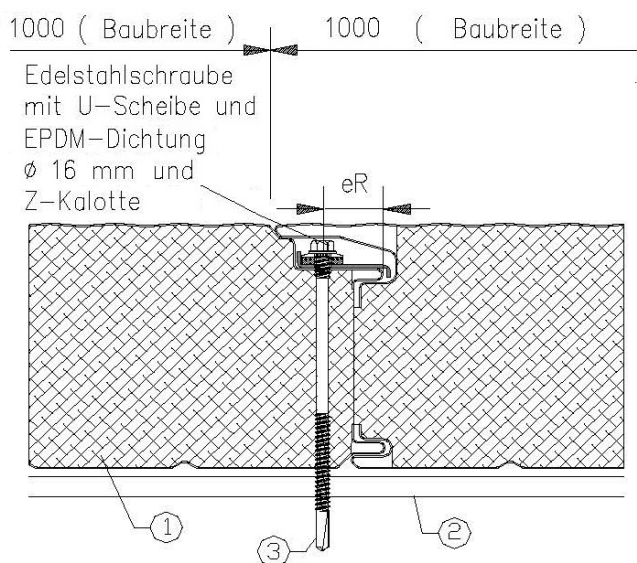
Abstände der Befestigung Typ HIPERTEC WALL HF® / HIPERTEC N WALL HF® (alternative Bezeichnung: SUPERWALL HF® / SUPERWALL HF®-N)

Abbildung 1:



- (1) Sandwich-Wandelement
(2) Auflager, Unterkonstruktion
(3) Verbindungselemente:
- 1 oder 2 Schrauben mit Scheibe \varnothing 16 mm (siehe Abbildung 1)
oder
- 2 Schrauben mit Lastverteiler "Z-Kalotte" (siehe Abbildung 2)

Abbildung 2:



Die Lastverteiler müssen den Angaben des Abschnitts 2.1 und der Anlage 4.2.2 entsprechen.

Die Befestigungen müssen den Angaben der Anlage 2.2 entsprechen.

Schraubenabstände	untereinander e	zum Paneelrand e_R
Senkrecht zur Spannrichtung (siehe Darstellungen)	Baubreite	in der Fuge / in der Sicke des Deckbleches = 23 mm
Parallel zur Spannrichtung	Stützweitenabstand	$\geq 20\text{mm}$ und $\geq 3 d$
d: Schraubendurchmesser		

Maßangaben in mm

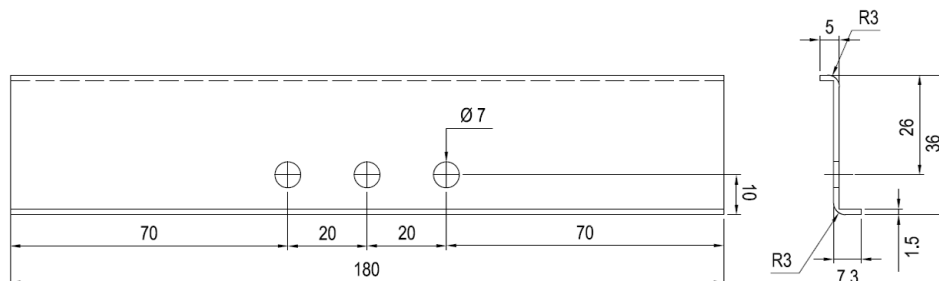
Sandwichelemente "System Metecno" nach DIN EN 14509 mit einer Mineralwolle-Kernschicht zwischen Stahldeckschichten; für Wand- und Dachkonstruktionen

Indirekte, verdeckte Befestigungen der Wandelemente "HIPERTEC WALL HF" / "HIPERTEC N Wall HF"

Anlage 4.2.1

Lastverteiler "Z-Kalotte": $t = 1,5 \text{ mm} \pm 0,1 \text{ mm}$

Der Lastverteiler muss den Angaben des Abschnittes 2.1 entsprechen.



Maßangaben in mm

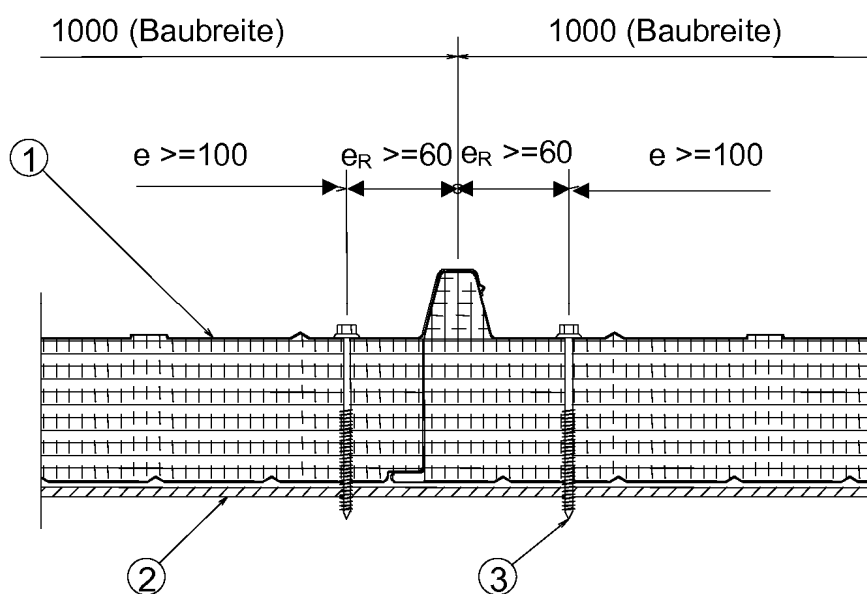
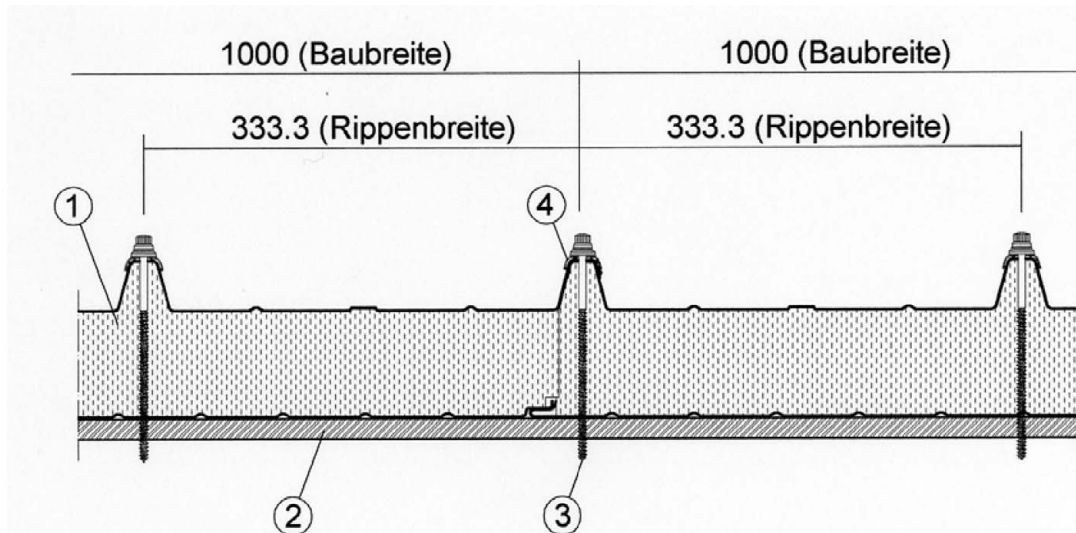
Elektronische Kopie der abZ des DIBt: Z-10.49-517

Sandwichelemente "System Metecno" nach DIN EN 14509 mit einer Mineralwolle-Kernschicht zwischen Stahldeckschichten; für Wand- und Dachkonstruktionen

Lastverteiler
 für indirekte, verdeckte Befestigung

Anlage 4.2.2

**Abstände der Befestigung Typ HIPERTEC® E Roof / HIPERTEC® N Roof
(alternative Bezeichnung SISCOTEK Roof 4G 1000® / SISCOTEK Roof 4G 1000®-N)**



- (1) Sandwich-Dachelement
- (2) Auflager, Unterkonstruktion
- (3) Verbindungselement, Befestigungsschraube mit Scheibe gem. Anlage 2.1
- (4) Kalotte: Material: Aluminium mit aufvulkanisierter EPDM Dichtung Code: Kalotte Typ METECNO A38

Maßangaben in mm

Schraubenabstände	untereinander e	zum Paneelrand e _R
Senkrecht zur Spannrichtung (siehe Darstellung)	333,3 mm (Rippenbreite) bzw. ≥ 100 mm	Randabstand Rippe bzw. ≥ 60 mm
Parallel zur Spannrichtung	Stützweitenabstand	≥ 20 mm und ≥ 3 d
d: Schraubendurchmesser		

Sandwichelemente "System Metecno" nach DIN EN 14509 mit einer Mineralwolle-Kernschicht zwischen Stahldeckschichten; für Wand- und Dachkonstruktionen

Direkte, sichtbare Befestigung der Dachelemente "HIPERTEC E Roof" / "HIPERTEC N Roof"

Anlage 4.3

Übereinstimmungserklärung

für das Bauvorhaben:

Ausführende Firma:

.....
(Name)

.....
(Straße, Nr.)

.....
(Ort)

- a. Das Fachpersonal der ausführenden Firma hat die erforderliche Erfahrung im Umgang mit den eingebauten/einzubauenden Sandwichelementen. Es wurde über die Bestimmungen der sachgerechten Ausführung unterrichtet, z. B. durch Fachverbände. Die Unterweisung erfolgte durch:

.....
.....

- b. Die einzubauenden/eingebauten Sandwichelemente und Verbindungselemente sind/waren gemäß den Bestimmungen nach den Abschnitten 2.1 und 3.1 dieser allgemeinen bauaufsichtlichen Zulassung / allgemeinen Bauartgenehmigung gekennzeichnet.
- c. Die einzubauenden/eingebauten Sandwichelemente und Verbindungselemente entsprechen den Bestimmungen dieser allgemeinen bauaufsichtlichen Zulassung / allgemeinen Bauartgenehmigung.
- d. Der Einbau der Sandwichelemente erfolgte nach den Bestimmungen dieser allgemeinen bauaufsichtlichen Zulassung / allgemeinen Bauartgenehmigung sowie den Vorgaben aus der statischen Berechnung.
- e. Eine Kopie dieser allgemeinen bauaufsichtlichen Zulassung / allgemeinen Bauartgenehmigung und der Leistungserklärung zu den Sandwichelementen, das originale CE-Kennzeichen sowie die Begleitangaben zum CE-Kennzeichen wurden dem Bauherrn zur Aufnahme in die Bauakten übergeben.

.....
(Datum)

.....
(Unterschrift des Verantwortlichen der ausführenden Firma)

Empfangsbestätigung der Produktdokumentation:

.....
(Datum)

.....
(Unterschrift des Bauherrn oder seines Vertreters)

- Anlagen: - allgemeine bauaufsichtliche Zulassung /allgemeine Bauartgenehmigung
- CE-Kennzeichen
- Begleitangaben zum CE-Kennzeichen
- Leistungserklärung

Sandwichelemente "System Metecno" nach DIN EN 14509 mit einer Mineralwolle-Kernschicht zwischen Stahldeckschichten; für Wand- und Dachkonstruktionen

Übereinstimmungserklärung

Anlage 5