

# Allgemeine Bauartgenehmigung

Zulassungsstelle für Bauprodukte und Bauarten

Bautechnisches Prüfamt

Eine vom Bund und den Ländern  
gemeinsam getragene Anstalt des öffentlichen Rechts  
Mitglied der EOTA, der UEAtc und der WFTA0

Datum:

01.12.2020

Geschäftszeichen:

I 74-1.10.49-693/2

**Nummer:**

**Z-10.49-693**

**Antragsteller:**

**Isopan SpA**

Via Righi, 7  
37135 VERONA  
ITALIEN

**Geltungsdauer**

vom: **1. Dezember 2020**

bis: **5. September 2024**

**Gegenstand dieses Bescheides:**

**Sandwichelement "ISOFIRE ROOF" nach DIN EN 14509 mit Mineralwolle-Kernschicht zwischen zwei Stahldeckschichten; für Dachkonstruktionen**

Der oben genannte Regelungsgegenstand wird hiermit allgemein bauaufsichtlich genehmigt.  
Dieser Bescheid umfasst sechs Seiten und fünf Anlagen, bestehend aus sechs Seiten.  
Diese allgemeine Bauartgenehmigung ersetzt die allgemeine Bauartgenehmigung Nr. Z-10.49-693 vom 5. September 2019. Der Gegenstand ist erstmals am 5. September 2019 zugelassen worden.

DIBt

## I ALLGEMEINE BESTIMMUNGEN

- 1 Mit der allgemeinen Bauartgenehmigung ist die Anwendbarkeit des Regelungsgegenstandes im Sinne der Landesbauordnungen nachgewiesen.
- 2 Dieser Bescheid ersetzt nicht die für die Durchführung von Bauvorhaben gesetzlich vorgeschriebenen Genehmigungen, Zustimmungen und Bescheinigungen.
- 3 Dieser Bescheid wird unbeschadet der Rechte Dritter, insbesondere privater Schutzrechte, erteilt.
- 4 Dem Anwender des Regelungsgegenstandes sind, unbeschadet weitergehender Regelungen in den "Besonderen Bestimmungen", Kopien dieses Bescheides zur Verfügung zu stellen. Zudem ist der Anwender des Regelungsgegenstandes darauf hinzuweisen, dass dieser Bescheid an der Anwendungsstelle vorliegen muss. Auf Anforderung sind den beteiligten Behörden ebenfalls Kopien zur Verfügung zu stellen.
- 5 Dieser Bescheid darf nur vollständig vervielfältigt werden. Eine auszugsweise Veröffentlichung bedarf der Zustimmung des Deutschen Instituts für Bautechnik. Texte und Zeichnungen von Werbeschriften dürfen diesem Bescheid nicht widersprechen, Übersetzungen müssen den Hinweis "Vom Deutschen Institut für Bautechnik nicht geprüfte Übersetzung der deutschen Originalfassung" enthalten.
- 6 Dieser Bescheid wird widerruflich erteilt. Die Bestimmungen können nachträglich ergänzt und geändert werden, insbesondere, wenn neue technische Erkenntnisse dies erfordern.
- 7 Dieser Bescheid bezieht sich auf die von dem Antragsteller im Genehmigungsverfahren zum Regelungsgegenstand gemachten Angaben und vorgelegten Dokumente. Eine Änderung dieser Genehmigungsgrundlagen wird von diesem Bescheid nicht erfasst und ist dem Deutschen Institut für Bautechnik unverzüglich offenzulegen.
- 8 Die von diesem Bescheid umfasste allgemeine Bauartgenehmigung gilt zugleich als allgemeine bauaufsichtliche Zulassung für die Bauart.

## II BESONDERE BESTIMMUNGEN

### 1 Regelungsgegenstand und Verwendungs- bzw. Anwendungsbereich

#### 1.1 Genehmigungsgegenstand und Anwendungsbereich

Genehmigungsgegenstand ist die Planung, Bemessung und Ausführung von wärmedämmenden Dachkonstruktionen unter Verwendung des Sandwichelementes mit der Bezeichnung "ISOPAN" des Typs "ISOFIRE ROOF" nach DIN EN 14509<sup>1</sup>, sowie dessen Verbindung mit der Unterkonstruktion mit Schrauben nach Abschnitt 2.1.3.

Das Sandwichelement besteht aus einem Stützkern aus Mineralwolle zwischen Deckschichten aus leicht-profilieren und profilierten Stahlblechen und muss dem Abschnitt 2.1.2 entsprechen. Das Sandwichelement wird in einer Baubreite von 1000 mm und mit einer durchgehenden Kerndicke  $d_c$  von 50 mm bis 150 mm hergestellt.

Der Anwendungsbereich der wärmedämmenden Dachkonstruktionen ist wie folgt spezifiziert:

- statische und quasi-statische Beanspruchungen aus Wind, Schnee und Temperatur, sowie aus Eigengewicht der Sandwichelemente,
- keine Aussteifung von Gebäuden oder Gebäudeteilen (z. B. Pfetten, Sparren, Stützen),
- kein Abtrag von Nutzlasten (außer für Unterhaltung und Wartung unter Beachtung von Abschnitt 3)

### 2 Bestimmungen für Planung, Bemessung und Ausführung

#### 2.1 Planung

##### 2.1.1 Allgemeines

Die wärmedämmenden Dachkonstruktionen sind unter Beachtung der Technischen Baubestimmungen zu planen, sofern im Folgenden nichts anderes bestimmt ist.

##### 2.1.2 Sandwichelemente

Das Sandwichelement muss der Anlage 1 entsprechen und es müssen in der Leistungserklärung gemäß DIN EN 14509 mindestens die erforderlichen Leistungen gemäß Anlage 3.1 erklärt sein.

Die Deckschichten müssen aus Stahl nach DIN EN 10346<sup>2</sup>, Tabelle 8, bestehen und eine Mindestdehngrenze entsprechend Anlage 3.1 aufweisen.

Der Kernwerkstoff des Sandwichelementes besteht aus der Mineralwolle "Spanrock M" der Fa. Rockwool oder aus gleichwertiger Mineralwolle.

##### 2.1.3 Befestigung der Sandwichelemente an der Unterkonstruktion

Die Sandwichelemente sind auf einer geeigneten Unterkonstruktion aus Stahl oder Holz zu befestigen. Für die Befestigung sind die Schrauben mit Unterlegscheiben gemäß Anlage 2 zu verwenden.

Jedes Sandwichelement ist mit mindestens zwei Schrauben je Auflager, entsprechend der Anlage 4, zu befestigen.

Für  $e$  (Abstände der Schrauben untereinander) und  $e_R$  (Abstände der Schrauben zum Bauteilrand) sind die Angaben der Anlage 4 zu beachten.

1	DIN EN 14509:2013-12	Selbsttragende Sandwich-Elemente mit beidseitigen Metalldeckschichten - Werkmäßig hergestellte Produkte - Spezifikationen
2	DIN EN 10346:2015-10	Kontinuierlich schmelztauchveredelte Flacherzeugnisse aus Stahl zum Kaltumformen – Technische Lieferbedingungen

**Allgemeine Bauartgenehmigung**

Nr. Z-10.49-693

Seite 4 von 6 | 1. Dezember 2020

Die Auflagerbreite darf folgende Werte nicht unterschreiten:

- Endauflager: 40 mm
- Zwischenaufleger: 60 mm

**2.2 Bemessung**

**2.2.1 Allgemeines**

Die wärmedämmenden Dachkonstruktionen sind unter Beachtung der Technischen Baubestimmungen<sup>3</sup> zu bemessen, sofern im Folgenden nichts anderes bestimmt ist.

**2.2.2 Standsicherheitsnachweis**

**2.2.2.1 Nachweisführung**

Der Standsicherheitsnachweis der Sandwichelemente ist gemäß Abschnitt E.2, E.3, E.5 und E.7 der Norm DIN EN 14509 vorzunehmen; Abschnitt E.4.2, E.4.3 und E.6.3 kommen nicht zur Anwendung. Die Durchbiegungsbegrenzungen nach DIN EN 14509, Abschnitt E.5.4, sind einzuhalten.

Die charakteristischen Werte für die Knitterspannungen sowie die zu berücksichtigenden Abminderungsfaktoren der Knitterspannungen in Abhängigkeit von der Deckschichtdicke sind der Anlage 3.2 zu entnehmen.

Diese Festlegungen gelten, sofern in den folgenden Abschnitten nichts anderes bestimmt ist.

Der Nachweis der Tragfähigkeit der Schrauben sowie der Schraubekopfauslenkungen hat nach der in Anlage 2 aufgeführten Bescheide bzw. ETA zu erfolgen, wobei die Einwirkungen und deren Kombinationen nach den technischen Baubestimmungen zu ermitteln sind. Bei der Ermittlung der Einwirkungen für die Befestigungen darf bei durchlaufenden Sandwichelementen der Ansatz von Knittergelenken über den Innenstützen (Traglastverfahren nach DIN EN 14509, E.7.2.1 und E.7.2.3) nicht angesetzt werden (keine Kette von Einfeldelementen).

Für die Befestigung der Sandwichelemente an der Unterkonstruktion sind die charakteristischen Werte der Zugtragfähigkeit  $N_{R,k}$  sowie der Querkrafttragfähigkeit  $V_{R,k}$  gemäß Anlage 2 anzusetzen. Die Angaben der Anlage 4 sind einzuhalten.

Die Kombinationsbeiwerte  $\psi$  und die Teilsicherheitsbeiwerte  $\gamma_F$  sind den Technischen Baubestimmungen zu entnehmen.

Die materialbezogenen Sicherheitsbeiwerte  $\gamma_M$  sind in folgender Tabelle aufgeführt:

Eigenschaften, für die $\gamma_M$ gilt	Grenzzustand	
	Tragfähigkeit	Gebrauchstauglichkeit
Fließen einer Metalldeckschicht	1,10	1,00
Knittern einer Metalldeckschicht im Feld und an einem Mittelaufleger (Interaktion mit der Auflagerreaktion)	1,22	1,06
Schubversagen des Kerns	1,37	1,20
Schubversagen einer profilierten Deckschicht	1,10	1,00
Druckversagen des Kerns	1,32	1,09
Aufnehmbare Auflagerkraft des Auflagers einer profilierten Deckschicht	1,10	1,00
Versagen der direkten Befestigungen	1,33	----

<sup>3</sup> Siehe: [www.dibt.de](http://www.dibt.de): Technische Baubestimmungen

Allgemeine Bauartgenehmigung

Nr. Z-10.49-693

Seite 5 von 6 | 1. Dezember 2020

2.2.2.2 Einwirkungen aus Temperaturdifferenzen

Zusätzlich zu den Beanspruchungen aus Eigengewicht, Wind und Schnee sind Temperaturdifferenzen zwischen den Deckschichten zu berücksichtigen.

Als maximale Temperaturdifferenz der gleichzeitig in beiden Deckschichten wirkenden Temperaturen ist für den Endzustand

$$\Delta T = T_1 - T_2$$

mit  $T_1$  und  $T_2$  gemäß wie folgt anzusetzen:

- Deckschichttemperatur der Innenseite  $T_2$

Im Regelfall ist von  $T_2 = 20\text{ °C}$  im Winter und von  $T_2 = 25\text{ °C}$  im Sommer auszugehen; dies gilt für den Standsicherheitsnachweis und für den Gebrauchsfähigkeitsnachweis.

In besonderen Anwendungsfällen (z. B. Hallen mit Klimatisierung - wie Reifehallen, Kühlhäuser) ist  $T_2$  entsprechend der Betriebstemperatur im Innenraum anzusetzen.

- Deckschichttemperatur der Außenseite  $T_1$

Es ist von folgenden Werten für  $T_1$  auszugehen:

Jahreszeit	Sonnen- einstrahlung	Standsicher- heitsnachweis $T_1$ [ °C ]	Gebrauchsfähigkeitsnachweis		
			Farbgruppe*	$R_G^{**}$ [ % ]	$T_1$ [ °C ]
Winter bei gleichzeitiger Schneelast	--	-20	alle	90 - 8	-20
	--	0	alle	90 - 8	0
Sommer	direkt	+80	I	90 - 75	+55
			II	74 - 40	+65
			III	39 - 8	+80
	indirekt***	+40	alle	90 - 8	+40

\* I = sehr hell II = hell III = dunkel  
 \*\*  $R_G$ : Reflexionsgrad bezogen auf Bariumsulfat = 100 % (Die angegebenen Helligkeitswerte beziehen sich auf das Messverfahren nach Hunter-L·a·b.)  
 \*\*\* Unter indirekter Sonneneinstrahlung auf die Wand wird der Fall einer vorgehängten, hinterlüfteten Fassade vor der Sandwichwand (wie z. B. oftmals bei Kühlhallen) verstanden.

Die maximale Temperaturdifferenz  $\Delta T$  der gleichzeitig in beiden Deckschichten wirkenden Temperaturen ist für den Montagezustand entsprechend den örtlichen Gegebenheiten ggf. zusätzlich nachzuweisen.

2.2.3 Brandschutz

2.2.3.1 Brandverhalten

Die Verwendung der Sandwichelemente erfordert die Klassifizierung des Brandverhaltens nach DIN EN 13501-1<sup>4</sup> mit dem Zusatz "alle Endanwendungen".

2.2.3.2 Feuerwiderstand

Dachkonstruktionen mit Anforderungen hinsichtlich des Feuerwiderstandes sind durch diesen Bescheid nicht erfasst.

4 DIN EN 13501-1:2010-01 Klassifizierung von Bauprodukten und Bauarten zu ihrem Brandverhalten – Teil 1: Klassifizierung mit den Ergebnissen aus den Prüfungen zum Brandverhalten von Bauprodukten

#### 2.2.4 Korrosionsschutz

Die möglichen Umgebungsbedingungen hinsichtlich ihrer Korrosivitätskategorie ergeben sich unter Beachtung der Technischen Baubestimmungen in Abhängig von dem metallischen Überzug und/oder der organischen Beschichtung der Deckschichten der Sandwichelemente.

### 2.3 Ausführung

#### 2.3.1 Allgemeines

Die wärmedämmenden Dachkonstruktionen sind unter Beachtung der Technischen Baubestimmungen auszuführen, sofern im Folgenden nichts anderes bestimmt ist.

Die bauausführende Firma hat zur Bestätigung der Übereinstimmung der Dachkonstruktion mit diesem Bescheid eine Übereinstimmungserklärung gemäß §§ 16a Abs. 5 i. V. m. 21 Abs. 2 MBO abzugeben. Für die Übereinstimmungserklärung ist das Muster gemäß Anlage 5 zu verwenden. Diese Bestätigung ist dem Bauherrn zu überreichen.

#### 2.3.2 Montage der Sandwichelemente

Sandwichelemente dürfen nur von Firmen eingebaut werden, die die dazu erforderliche Erfahrung und Sachkenntnis haben. Bei der Montage sind die Bestimmungen für die Planung und Bemessung (siehe Abschnitte 2.1 und 2.2) sowie die Herstellerangaben zu beachten.

Benachbarte Sandwichelemente müssen in der Längsfuge passgenau angeordnet werden.

Die Verbindungselemente sind so einzubringen, dass eine einwandfrei tragende und erforderlichenfalls dichtende Verbindung sichergestellt ist.

Der Witterung ausgesetzte Schrauben mit Unterlegscheibe und Elastomerdichtung sind von Hand oder mit einem Elektroschrauber mit jeweils entsprechend eingestelltem Tiefenanschlag einzuschrauben. Schlagschrauber sind nicht zu verwenden.

Die Sandwichelemente sind so einzubauen und am Nachbarbauteil anzuschließen, dass Feuchtigkeit nicht durchdringen kann und Wärmebrücken vermieden werden. Diese Details sind im Einzelfall zu beurteilen.

Ggf. erforderliche Fugenbänder und Dichtungen sind bauseitig in die Fugen der Sandwichelemente einzulegen.

Entsprechend den Anwendungsbedingungen sind die Detailausbildungen, insbesondere bei offenen Schnittkanten, so auszubilden, dass keine Beeinträchtigung durch z. B. Feuchtigkeit, Tierfraß oder Insektenbefall entsteht. Hierzu sind ggf. konstruktive Maßnahmen erforderlich, die in jedem Einzelfall beurteilt werden müssen, wobei der Brandschutz zu beachten ist.

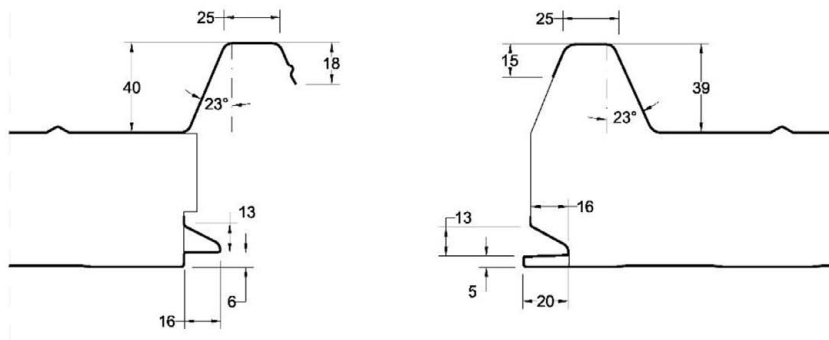
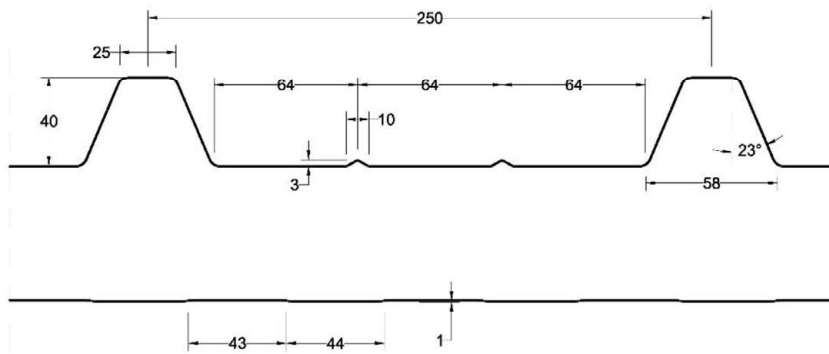
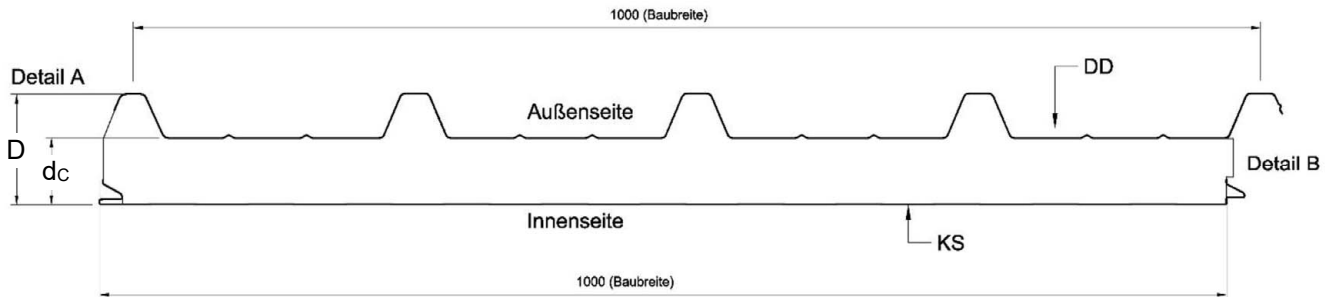
### 3 Bestimmungen für Nutzung, Unterhaltung und Wartung

Dächer dürfen für übliche Erhaltungsmaßnahmen, Reparaturen, Reinigungsarbeiten und Zustandskontrollen von Einzelpersonen betreten werden, wenn die erklärten Leistungen - bewertet nach DIN EN 14509 - in Bezug auf "Tragfähigkeit bei Punktlasten (Betreten)" und "Beständigkeit bei Begehen" dieses ermöglichen.

Renée Kamanzi-Fechner  
Referatsleiterin

Beglaubigt  
Marckhoff

**Dachelement "ISOFIRE ROOF"**



- |   |   |
|---|---|
| durchgehende Kerndicke:                 | $50 \text{ mm} \leq d_c \leq 150 \text{ mm}$                |
| Nennblechdicke der äußeren Deckschicht: | $0,60 \text{ mm} \leq t_{\text{nom}1} \leq 0,80 \text{ mm}$ |
| Nennblechdicke der inneren Deckschicht: | $0,60 \text{ mm} \leq t_{\text{nom}2} \leq 0,80 \text{ mm}$ |
| Höhe des Trapezprofils:                 | $h_t = 40 \text{ mm}$                                       |
| Element-Gesamtdicke:                    | $D = d_c + h_t$   |
| Baubreite:                              | 1000 mm   |

Maßangaben in mm

Sandwichelement "ISOFIRE ROOF" nach DIN EN 14509 mit Mineralwolle-Kernschicht zwischen zwei Stahldeckschichten; für Dachkonstruktionen

Dachelement "ISOFIRE ROOF"

Anlage 1

### 1. Verbindungselemente: Schrauben

Für die Befestigung der Sandwichelemente an der Unterkonstruktion dürfen nur Schrauben nach der allgemeinen bauaufsichtlichen Zulassung / allgemeinen Bauartgenehmigung Nr. Z-14.4-407 oder der folgenden europäischen technischen Bewertungen verwendet werden:

- ETA-13/0177 (EJOT Baubefestigungen GmbH)
- ETA-13/0179 (Hilti AG)
- ETA-13/0180 (Etanco GmbH)
- ETA-13/0181 (Guntram End GmbH)
- ETA-13/0182 (PMJ-tec AG)
- ETA-13/0183 (SFS intec AG)
- ETA-13/0184 (Nögel Montagetechnik Vertriebsgesellschaft mbH)
- ETA-13/0210 (Adolf Würth GmbH & Co.KG)
- ETA-13/0211 (IPEX Beheer B.V.)

### 2. Charakteristischen Werte der Zug- und Querkrafttragfähigkeit

Die charakteristischen Werte der **Zug- und Querkrafttragfähigkeit** ( $N_{RK}$ ,  $V_{RK}$ ) der Schrauben sind der allgemeinen bauaufsichtlichen Zulassung / allgemeinen Bauartgenehmigung Nr. Z-14.4-407 oder der oben genannten europäischen technischen Bewertungen zu entnehmen.

Elektronische Kopie der abZ des DIBt: Z-10.49-693

Sandwichelement "ISOFIRE ROOF" nach DIN EN 14509 mit Mineralwolle-Kernschicht zwischen zwei Stahldeckschichten; für Dachkonstruktionen	Anlage 2
Verbindungselemente und Tragfähigkeiten	



**Mindestens erforderliche Leistungen**

**1. Stahldeckschicht**

Dehngrenze:  $\geq 250$  MPa

**2. Kernwerkstoff**

durchgehende Kerndicke $d_c$ [mm] <sup>1)</sup>	50	80	100	150
Rohdichte der Kernschicht [kg/m <sup>3</sup> ]	100			
Schubmodul (Kern) $G_c$ [MPa]	2,8			
Schubfestigkeit (Kern) $f_{cv}$ (Kurzzeit) (Langzeit) [MPa]	0,05 0,02			
Druckfestigkeit (Kern) $f_{cc}$ [MPa]	0,06			
Zugfestigkeit mit Deckschicht $f_{ct}$ [MPa]	0,04	0,05	0,05	0,04
Kriechfaktoren [/ $\varphi$ 2000 $\varphi$ 100.000]	2,0 3,6			
1) Zwischenwerte, bezogen auf $d_c$ , sind linear zu interpolieren				

**3. Knitterspannungen der Sandwichelemente:** siehe Anlage 3.2

Sandwichelement "ISOFIRE ROOF" nach DIN EN 14509 mit Mineralwolle-Kernschicht zwischen zwei Stahldeckschichten; für Dachkonstruktionen

Kennwerte

Anlage 3.1

**Charakteristische Werte der Knitterspannungen  $\sigma_{w,k}$**

**Knitterspannungen der äußeren Deckschichten  $t_{nom1} = 0,60$  mm**

Deckschichttyp gemäß Anlage 1	durchgehende Kerndicke $d_c$ <sup>1)</sup> [mm]	Knitterspannung [MPa]			
		im Feld	im Feld (erhöhte Temperatur)	am Zwischen- auflager	am Zwischen- auflager (erhöhte Temperatur)
DD	50 – 80	159	159	159	159
	100 - 150	112	112	112	112

<sup>1)</sup> Zwischenwerte, bezogen auf  $d_c$ , sind linear zu interpolieren

**Abminderungsfaktor für  $\sigma_{w,k}$  bei Blechstärken  $t_{nom1}$  [mm]**

Deckschichttyp gemäß Anlage 1	0,60 mm	0,70 mm	0,80 mm
DD	1,0	1,0	1,0

**Knitterspannungen der inneren Deckschichten  $t_{nom2} = 0,60$  mm**

Deckschichttyp gemäß Anlage 1	durchgehende Kerndicke $d_c$ <sup>1)</sup> [mm]	Knitterspannung [MPa]	
		im Feld	am Zwischenauflager
KS	50	69	62
	80 – 100	79	71
	150	70	63

<sup>1)</sup> Zwischenwerte, bezogen auf  $d_c$ , sind linear zu interpolieren

**Abminderungsfaktor für  $\sigma_{w,k}$  für Deckschicht  $t_{nom2}$  [mm]**

Deckschichttyp gemäß Anlage 1	0,60 mm	0,70 mm	0,80 mm
KS	1,0	0,91	0,83

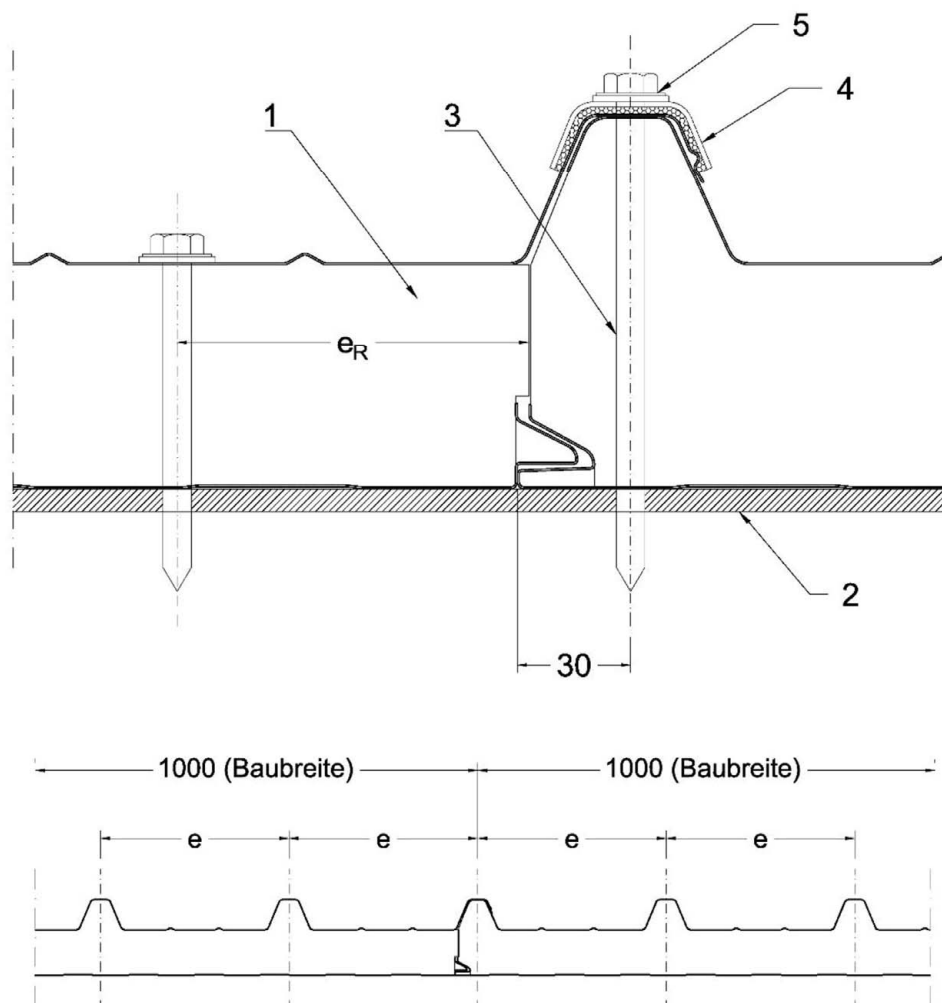
Elektronische Kopie der abZ des DIBt: Z-10.49-693

Sandwichelement "ISOFIRE ROOF" nach DIN EN 14509 mit Mineralwolle-Kernschicht  
 zwischen zwei Stahldeckschichten; für Dachkonstruktionen

Knitterspannungen

Anlage 3.2

**Befestigung des Dachelementes "ISOFIRE ROOF"**



- 1 Sandwich-Dachelement
- 2 Auflager, Unterkonstruktion
- 3 Verbindungselement, Befestigungsschraube gem. Anlage 2
- 4 Kalotte
- 5 Unterlegscheibe

Maßangaben in mm

Schraubenabstände	untereinander e	zum Paneelrand $e_R$
Senkrecht zur Spannrichtung (siehe Darstellung)	$\geq 125$ mm	mittig auf der Paneel-Rippe bzw. $\geq 95$ mm
Parallel zur Spannrichtung	Stützweitenabstand	$\geq 20$ mm und $\geq 3 d$
d = Schraubendurchmesser		

Sandwichelement "ISOFIRE ROOF" nach DIN EN 14509 mit Mineralwolle-Kernschicht zwischen zwei Stahldeckschichten; für Dachkonstruktionen

Befestigung des Dachelementes "ISOFIRE ROOF"

Anlage 4

## Übereinstimmungserklärung für das Bauvorhaben:

### Ausführende Firma:

.....  
(Name)

.....  
(Straße, Nr.)

.....  
(Ort)

- a. Das Fachpersonal der ausführenden Firma hat die erforderliche Erfahrung im Umgang mit den eingebauten/einzubauenden Sandwichelementen. Es wurde über die Bestimmungen der sachgerechten Ausführung unterrichtet, z. B. durch Fachverbände. Die Unterweisung erfolgte durch:

.....

.....

- b. Die einzubauenden/eingebauten Sandwichelemente und Verbindungselemente sind/waren gemäß den Bestimmungen nach den Abschnitten 2.1 dieser allgemeinen Bauartgenehmigung gekennzeichnet.
- c. Die einzubauenden/eingebauten Sandwichelemente und Verbindungselemente entsprechen den Bestimmungen dieser allgemeinen Bauartgenehmigung.
- d. Der Einbau der Sandwichelemente erfolgte nach den Bestimmungen dieser allgemeinen Bauartgenehmigung sowie den Vorgaben aus der statischen Berechnung.
- e. Eine Kopie dieser allgemeinen Bauartgenehmigung und der Leistungserklärung zu den Sandwichelementen, das originale CE-Kennzeichen sowie die Begleitangaben zum CE-Kennzeichen wurden dem Bauherrn zur Aufnahme in die Bauakten übergeben.

.....  
(Datum)

.....  
(Unterschrift des Verantwortlichen der ausführenden Firma)

### Empfangsbestätigung der Produktdokumentation:

.....  
(Datum)

.....  
(Unterschrift des Bauherrn oder seines Vertreters)

- Anlagen: - allgemeine Bauartgenehmigung  
- CE-Kennzeichen  
- Begleitangaben zum CE-Kennzeichen  
- Leistungserklärung

Sandwichelement "ISOFIRE ROOF" nach DIN EN 14509 mit Mineralwolle-Kernschicht zwischen zwei Stahldeckschichten; für Dachkonstruktionen

Übereinstimmungserklärung

Anlage 5