

**Allgemeine
bauaufsichtliche
Zulassung/
Allgemeine
Bauartgenehmigung**

Zulassungsstelle für Bauprodukte und Bauarten

Bautechnisches Prüfamt

Eine vom Bund und den Ländern
gemeinsam getragene Anstalt des öffentlichen Rechts

Mitglied der EOTA, der UEAtc und der WFTAO

Datum:

01.10.2020

Geschäftszeichen:

I 14-1.12.5-7/20

Nummer:

Z-12.5-96

Geltungsdauer

vom: **2. Oktober 2020**

bis: **2. Oktober 2025**

Antragsteller:

**Stahlwerk Annahütte
Max Aicher GmbH & Co. KG
83404 Ainring**

Gegenstand dieses Bescheides:

**Ankerstabstahl St 900/1100 mit Gewinderippen
AWM 1100, Nenndurchmesser: 15 und 20 mm**

Der oben genannte Regelungsgegenstand wird hiermit allgemein bauaufsichtlich
zugelassen/ genehmigt.

Dieser Bescheid umfasst acht Seiten und zwei Anlagen.

Der Gegenstand ist erstmals am 13. September 2005 allgemein bauaufsichtlich zugelassen worden.

DIBt

I ALLGEMEINE BESTIMMUNGEN

- 1 Mit diesem Bescheid ist die Verwendbarkeit bzw. Anwendbarkeit des Regelungsgegenstandes im Sinne der Landesbauordnungen nachgewiesen.
- 2 Dieser Bescheid ersetzt nicht die für die Durchführung von Bauvorhaben gesetzlich vorgeschriebenen Genehmigungen, Zustimmungen und Bescheinigungen.
- 3 Dieser Bescheid wird unbeschadet der Rechte Dritter, insbesondere privater Schutzrechte, erteilt.
- 4 Dem Verwender bzw. Anwender des Regelungsgegenstandes sind, unbeschadet weiter gehender Regelungen in den "Besonderen Bestimmungen", Kopien dieses Bescheides zur Verfügung zu stellen. Zudem ist der Verwender bzw. Anwender des Regelungsgegenstandes darauf hinzuweisen, dass dieser Bescheid an der Verwendungs- bzw. Anwendungsstelle vorliegen muss. Auf Anforderung sind den beteiligten Behörden ebenfalls Kopien zur Verfügung zu stellen.
- 5 Dieser Bescheid darf nur vollständig vervielfältigt werden. Eine auszugsweise Veröffentlichung bedarf der Zustimmung des Deutschen Instituts für Bautechnik. Texte und Zeichnungen von Werbeschriften dürfen diesem Bescheid nicht widersprechen, Übersetzungen müssen den Hinweis "Vom Deutschen Institut für Bautechnik nicht geprüfte Übersetzung der deutschen Originalfassung" enthalten.
- 6 Dieser Bescheid wird widerruflich erteilt. Die Bestimmungen können nachträglich ergänzt und geändert werden, insbesondere, wenn neue technische Erkenntnisse dies erfordern.
- 7 Dieser Bescheid bezieht sich auf die von dem Antragsteller gemachten Angaben und vorgelegten Dokumente. Eine Änderung dieser Grundlagen wird von diesem Bescheid nicht erfasst und ist dem Deutschen Institut für Bautechnik unverzüglich offenzulegen.
- 8 Die von diesem Bescheid umfasste allgemeine Bauartgenehmigung gilt zugleich als allgemeine bauaufsichtliche Zulassung für die Bauart.

II BESONDERE BESTIMMUNGEN

1 Regelungsgegenstand und Verwendungs- bzw. Anwendungsbereich

1.1 Zulassungsgegenstand

Zulassungsgegenstand ist ein warmgewalzter und aus der Walzhitze wärmebehandelter Ankerstabstahl St 900/1100 AWM 1100 mit Gewinderippung und nahezu kreisförmigen Querschnitt. Der Nenndurchmesser beträgt 15 mm oder 20 mm. Auf der Oberfläche werden zwei sich gegenüberliegende Rippenreihen so aufgewalzt, dass sich die Rippen zu einem eingängigen Rechtsgewinde ergänzen (siehe Anlage 1).

1.2 Anwendungsbereich

Der Ankerstabstahl eignet sich zur Verwendung als Ankerstab für Schalungsanker und für die Verwendung als Bestandteil von Gerüstverankerungen.

2 Bestimmungen für das Bauprodukt

2.1 Eigenschaften und Zusammensetzung

2.1.1 Abmessungen und Metergewicht

(1) Nenndurchmesser, -gewicht und -querschnittsfläche, sowie die Querschnittstoleranzen sind in Anlage 1, Tabelle 1 angegeben. Die Toleranzangaben für das Gewinde sind beim Deutschen Institut für Bautechnik hinterlegt.

(2) Der sich aus der Toleranz der Querschnittsfläche von -2 % ergebende Wert ist als 5 %-Quantil der Grundgesamtheit definiert. Die Produktion ist so einzustellen, dass die mittlere Querschnittsfläche \bar{A}_P nicht kleiner als der Nennquerschnitt ist.

(3) Die Querschnittsfläche A_P wird mittels Wägung ermittelt, wobei die Rohdichte des Stahls mit $7,85 \text{ g/cm}^3$ anzunehmen ist. Die aus dem Gewicht berechnete Querschnittsfläche ist um 3,5 % zu reduzieren, da sich die Gewinderippen nur zum Teil am Lastabtrag beteiligen. Der um 3,5 % abgeminderte Wert ist auch bei der Ermittlung der mechanischen Eigenschaften zu verwenden.

2.1.2 Mechanische Eigenschaften

(1) Die Anforderungen an die mechanisch-technologischen Eigenschaften des Ankerstabstahls sind in Anlage 2, Tabelle 2 und die Spannungs-Dehnungslinie ist in Anlage 2, Bild 2 angegeben.

(2) Die Angaben der Anlage 2 Tabelle 2 sind auf die Grundgesamtheit bezogene Quantilwerte; die Merkmale Streckgrenze $R_{p0,2}$, Zugfestigkeit R_m , Bruchdehnung $A_{11,3}$ und Gesamtdehnung bei Höchstkraft A_{gt} dürfen die Anforderungen um höchstens 5 % unterschreiten.

(3) Die 95 %-Quantile der Zugfestigkeit R_m einer Fertigungsmenge (Schmelze oder Herstelllos) darf höchstens 1250 N/mm^2 betragen.

2.1.3 Zusammensetzung

(1) Die geltende chemische Zusammensetzung sowie die Herstellbedingungen für den Ankerstabstahl nach dieser Zulassung sind beim Deutschen Institut für Bautechnik hinterlegt und einzuhalten.

2.1.4 Mechanische Eigenschaften für Nachweise der Standsicherheit

2.1.4.1 Dehnung

(1) Die charakteristische Dehnung des Ankerstabstahls bei Höchstlast ist mit $A_{gt} = 3,0 \%$ anzunehmen.

2.1.4.2 Festigkeiten

(1) Der charakteristische Wert der 0,2 %-Dehngrenze des Ankerstabstahls ist mit $R_{p0,2} = 900 \text{ N/mm}^2$ anzunehmen.

(2) Der charakteristische Wert der Zugfestigkeit des Ankerstabstahls ist mit $R_m = 1100 \text{ N/mm}^2$ anzunehmen.

2.1.4.3 Elastizitätsmodul

Als Rechenwert für den Elastizitätsmodul des Ankerstabstahls ist $E_p = 198.000 \text{ N/mm}^2$ anzunehmen.

2.2 Herstellung, Transport, Lagerung und Kennzeichnung

2.2.1 Herstellung

(1) Der Ankerstabstahl wird warmgewalzt und aus der Walzhitze wärmebehandelt. Auf der Oberfläche werden zwei sich gegenüberliegende Rippenreihen so aufgewalzt, dass sich die Rippen zu einem eingängigen Rechtsgewinde ergänzen.

(2) Die Herstellbedingungen sind so einzuhalten, wie sie beim Deutschen Institut für Bautechnik und der fremdüberwachenden Stelle hinterlegt sind.

2.2.2 Verpackung, Transport, Lagerung

(1) Im Regelfall wird der Ankerstabstahl in gerader Form einzeln oder gebündelt ausgeliefert. Wird der Ankerstabstahl in Ausnahmefällen gebogen ausgeliefert, so gelten die Angaben in Abschnitt 3.3 uneingeschränkt. Der Lieferschein nach Abschnitt 2.2.3 ist um die Angaben aus Abschnitt 3.3 (3) und (4) zu ergänzen.

(2) Der Ankerstabstahl muss stets frei sein von korrosionsfördernden Stoffen (z. B. Chloriden, Nitraten, Säuren).

(3) Es ist stets sehr sorgfältig darauf zu achten, dass der Ankerstabstahl weder mechanisch beschädigt noch verschmutzt wird.

2.2.3 Kennzeichnung und Lieferschein

(1) Der in Lieferlängen oder bereits in Konfektionslängen geschnittene und gebündelte Ankerstabstahl muss mit einem etwa $60 \times 120 \text{ mm}^2$ großen witterungsbeständigen und gegen mechanische Verletzungen unempfindlichen Anhängeschild mit folgender Aufschrift versehen sein:

Herstellwerk: ...	<u>Achtung! Empfindlicher Ankerstabstahl!</u>
Ankerstabstahl AWM 1100 nach Zul.-Nr. Z-12.5-96	
Sorte: St 900/1100 - Gewinderippung	Vor Korrosion geschützt transportieren und lagern!
Nenndurchmesser: ... mm	Nicht beschädigen, nicht verschmutzen!
Schmelzen-Nr.: ...	
Auftrags-Nr.: ...	
Datum: ...	Bitte aufbewahren und bei Beanstandung einschicken!

(2) Der Lieferschein des Ankerstabstahls muss die gleichen Angaben enthalten wie das Anhängeschild nach 2.2.3 (1) und muss vom Hersteller mit dem Übereinstimmungszeichen (Ü-Zeichen) nach den Übereinstimmungszeichen-Verordnungen der Länder gekennzeichnet werden. Die Kennzeichnung darf nur erfolgen, wenn die Voraussetzungen nach Abschnitt 2.3 Übereinstimmungsnachweis erfüllt sind.

2.3 Übereinstimmungsbestätigung

2.3.1 Allgemeines

(1) Die Bestätigung der Übereinstimmung des Bauproduktes mit den Bestimmungen dieser allgemeinen bauaufsichtlichen Zulassung muss für jedes Herstellwerk mit einer Übereinstimmungserklärung des Herstellers auf der Grundlage einer werkseigenen Produktionskontrolle und eines Übereinstimmungszertifikates einer hierfür anerkannten Zertifizierungsstelle sowie einer regelmäßigen Fremdüberwachung durch eine anerkannte Überwachungsstelle nach Maßgabe der folgenden Bestimmungen erfolgen.

(2) Für die Erteilung des Übereinstimmungszertifikats und die Fremdüberwachung einschließlich der dabei durchzuführenden Produktprüfungen hat der Hersteller des Bauproduktes eine hierfür anerkannte Zertifizierungsstelle sowie eine hierfür anerkannte Überwachungsstelle einzuschalten.

(3) Die Übereinstimmungserklärung hat der Hersteller durch Kennzeichnung der Bauprodukte mit dem Übereinstimmungszeichen (Ü-Zeichen) unter Hinweis auf den Verwendungszweck abzugeben.

(4) Dem Deutschen Institut für Bautechnik ist von der Zertifizierungsstelle eine Kopie des von ihr erteilten Übereinstimmungszertifikats unverzüglich zur Kenntnis zu geben.

(5) Dem Deutschen Institut für Bautechnik ist zusätzlich eine Kopie des Erstprüfberichts zur Kenntnis zu geben.

2.3.2 Werkseigene Produktionskontrolle

(1) In jedem Herstellwerk ist eine werkseigene Produktionskontrolle einzurichten und durchzuführen. Unter werkseigener Produktionskontrolle wird die vom Hersteller vorzunehmende kontinuierliche Überwachung der Produktion verstanden, mit der dieser sicherstellt, dass das von ihm hergestellte Bauprodukt den Bestimmungen dieser allgemeinen bauaufsichtlichen Zulassung entspricht.

(2) Die werkseigene Produktionskontrolle soll mindestens die in der "Richtlinie für Zulassungs- und Überwachungsprüfungen für Spannstähle" des Deutschen Instituts für Bautechnik, aufgeführten Maßnahmen für Spannstabstahl einschließen.

Die Prüfung der Dauerschwingfestigkeit, der Relaxation sowie des Widerstandes gegen wasserstoffinduzierte Spannungsrisskorrosion dürfen entfallen.

Zusätzlich sind der Tragfähigkeitsabfall nach einmaligem Hin- und Zurückbiegen um 180° (Biegerollendurchmesser $6 \cdot d_p$) zu untersuchen und die Rissfreiheit im Biegeversuch um 180° nachzuweisen (Biegerollendurchmesser $4 \cdot d_p$). Darüber hinaus ist und die Kerbschlagarbeit nach EN ISO 148-1 bei -20°C zu ermitteln. Dabei muss jeder Einzelwert mindestens 27 J betragen.

Die Prüffrequenz der zusätzlichen Prüfungen sollte der des Biegeversuches nach der "Richtlinie für Zulassungs- und Überwachungsprüfungen für Spannstähle", entsprechen.

(3) Die Ergebnisse der werkseigenen Produktionskontrolle sind aufzuzeichnen und gemäß der in "Richtlinie für Zulassungs- und Überwachungsprüfungen für Spannstähle" genannten Kriterien auszuwerten. Die Aufzeichnungen müssen mindestens folgende Angaben enthalten:

- Bezeichnung des Bauprodukts bzw. des Ausgangsmaterials,
- Art der Kontrolle oder Prüfung,
- Datum der Herstellung und der Prüfung des Bauprodukts bzw. des Ausgangsmaterials,

- Ergebnis der Kontrollen und Prüfungen und Vergleich mit den Anforderungen,
- Unterschrift des für die werkseigene Produktionskontrolle Verantwortlichen.

(4) Die Aufzeichnungen sind mindestens fünf Jahre aufzubewahren und der für die Fremdüberwachung eingeschalteten Überwachungsstelle vorzulegen. Sie sind dem Deutschen Institut für Bautechnik und der zuständigen obersten Bauaufsichtsbehörde auf Verlangen vorzulegen.

(5) Bei ungenügendem Prüfergebnis sind vom Hersteller unverzüglich die erforderlichen Maßnahmen zur Abstellung des Mangels zu treffen. Bauprodukte, die den Anforderungen nicht entsprechen, sind so zu handhaben, dass Verwechslungen mit übereinstimmenden ausgeschlossen werden. Nach Abstellung des Mangels ist - soweit technisch möglich und zum Nachweis der Mängelbeseitigung erforderlich - die betreffende Prüfung unverzüglich zu wiederholen.

2.3.3 Fremdüberwachung

(1) In jedem Herstellwerk ist die werkseigene Produktionskontrolle durch eine Fremdüberwachung regelmäßig zu überprüfen, mindestens jedoch zweimal jährlich.

(2) Im Rahmen der Fremdüberwachung ist eine Erstprüfung des Bauprodukts durchzuführen, sind Proben nach der "Richtlinie für Zulassungs- und Überwachungsprüfungen für Spannstähle" des Deutschen Instituts für Bautechnik unter Beachtung von Abschnitt 2.3.2(2) zu entnehmen und zu prüfen und können auch Proben für Stichprobenprüfungen entnommen werden. Die Probenahme und Prüfungen obliegen jeweils der anerkannten Überwachungsstelle.

(3) Die Ergebnisse der Zertifizierung und Fremdüberwachung sind mindestens fünf Jahre aufzubewahren. Sie sind von der Zertifizierungsstelle bzw. der Überwachungsstelle dem Deutschen Institut für Bautechnik und der zuständigen obersten Bauaufsichtsbehörde auf Verlangen vorzulegen.

3 Bestimmungen für Entwurf und Bemessung

3.1 Nachweiskonzept

(1) Für alle möglichen Lastkombinationen ist nachzuweisen:

$$S_d \leq R_d$$

mit:

$$S_d = \text{Bemessungswert der Einwirkungen}$$

$$R_d = \text{Bemessungswert des Tragwiderstands}$$

$$S_d = \gamma_F \cdot S_k$$

mit:

$$S_k = \text{charakteristischer Wert der Einwirkungen}$$

$$\gamma_F = \text{Teilsicherheitsbeiwert der Einwirkungen}$$

$$R_d = R_k / \gamma_S$$

mit:

$$R_k = \text{charakteristischer Wert des Tragwiderstands}$$

$$\gamma_S = \text{Teilsicherheitsbeiwert für den Materialwiderstand}$$

3.2 Teilsicherheitsbeiwerte

(1) Verwendung als Ankerstab in Schalungsankern

Teilsicherheitsbeiwert für die Einwirkungen

$$\gamma_F = 1,5$$

Teilsicherheitsbeiwert für den Ankerstabstahl

$$\gamma_s = 1,15$$

(2) Verwendung als Bestandteil von Gerüstverankerungen

Die Teilsicherheitsbeiwerte sind den entsprechenden Zulassungen für Gerüstverankerungen zu entnehmen.

3.3 Krümmungen

(1) Kleinere Krümmungsradien als $R = 6 \cdot d_p$ dürfen nicht angewendet werden.

(2) Zum Kaltbiegen dürfen nur Geräte verwendet werden, die eine gleichmäßige Krümmung erzeugen und keine Beschädigungen (Reibstellen) am Stahl hervorrufen.

(3) Die Festigkeits- Eigenschaften nach Anlage 2 Tabelle 2 reduzieren sich durch das Kaltbiegen im Bereich der Krümmung auf 80 % der Ausgangswerte.

(4) Das Zurückbiegen ist auszuschließen.

(5) Im Bereich der Krümmungsradien dürfen sich keine Schweißspritzer befinden.

3.4 Verbund

Im Rahmen des Zulassungsverfahrens wurde das Verbundverhalten nicht nachgewiesen.

4 Bestimmungen für die Ausführung

(1) Hinsichtlich der Behandlung und des Schutzes des Ankerstabstahls an der Anwendungsstelle sind die maßgebenden Bestimmungen (z. B. Normen, Richtlinien) zu beachten.

(2) Unmittelbar vor der geplanten weiteren Verwendung des Ankerstabstahls ist an seiner Anwendungsstelle mit geeigneten Mitteln zu überprüfen, ob ein bestimmungsgemäßer Ausgangszustand vorliegt, der dazu geeignet ist, dass die geplante Verwendung ordnungsgemäß ausgeführt werden kann.

(3) Vor jedem Einbau ist der Ankerstabstahl sorgfältig auf Korrosionsnarben hin zu untersuchen. Sollten Korrosionsnarben vorhanden sein, so ist der Ankerstabstahl zu entsorgen.

(4) Der Ankerstabstahl muss auch während der Bearbeitung gegen mechanische Beschädigungen geschützt sein. Beschädigter Ankerstabstahl darf nicht verwendet werden.

(5) Die Schweißseignung des Ankerstabstahls ist im Rahmen des Zulassungsverfahrens nicht nachgewiesen worden.

(6) Ein Anheften der Bewehrung an den Ankerstabstahl sowie Zündstellen und Strommarken aus angrenzenden Schweißungen und unzulässiger Schweißstromführung sind nicht zulässig.

(7) Schweißspritzer aus angrenzenden Schweißungen (beispielsweise an Bewehrungsstahl) beeinträchtigen die Gebrauchseigenschaften für den Einsatz als Schalungsanker nicht.

**Allgemeine bauaufsichtliche Zulassung/
Allgemeine Bauartgenehmigung
Nr. Z-12.5-96**

Seite 8 von 8 | 1. Oktober 2020

Sofern im vorliegenden Bescheid keine anderen Angaben gemacht sind, wird auf folgende Bestimmungen Bezug genommen:

DIN EN ISO 15630-3:2020-02	Stähle für die Bewehrung und das Vorspannen von Beton – Prüfverfahren – Teil 3: Spannstähle (ISO 15630-3:2019); Deutsche Fassung EN ISO 15630-3:2019
DIN EN ISO 148-1:2011-01	Metallische Werkstoffe –Kerbschlagbiegeversuch nach Charpy – Teil 1: Prüfverfahren (ISO 148-1:2009); Deutsche Fassung EN ISO 148-1:2010
Deutsches Institut für Bautechnik:	"Richtlinie für Zulassungs- und Überwachungsprüfungen für Spannstähle", Fassung 2004

Dr.-Ing. Lars Eckfeldt
Referatsleiter

Beglaubigt

Bild 1: Formgebung

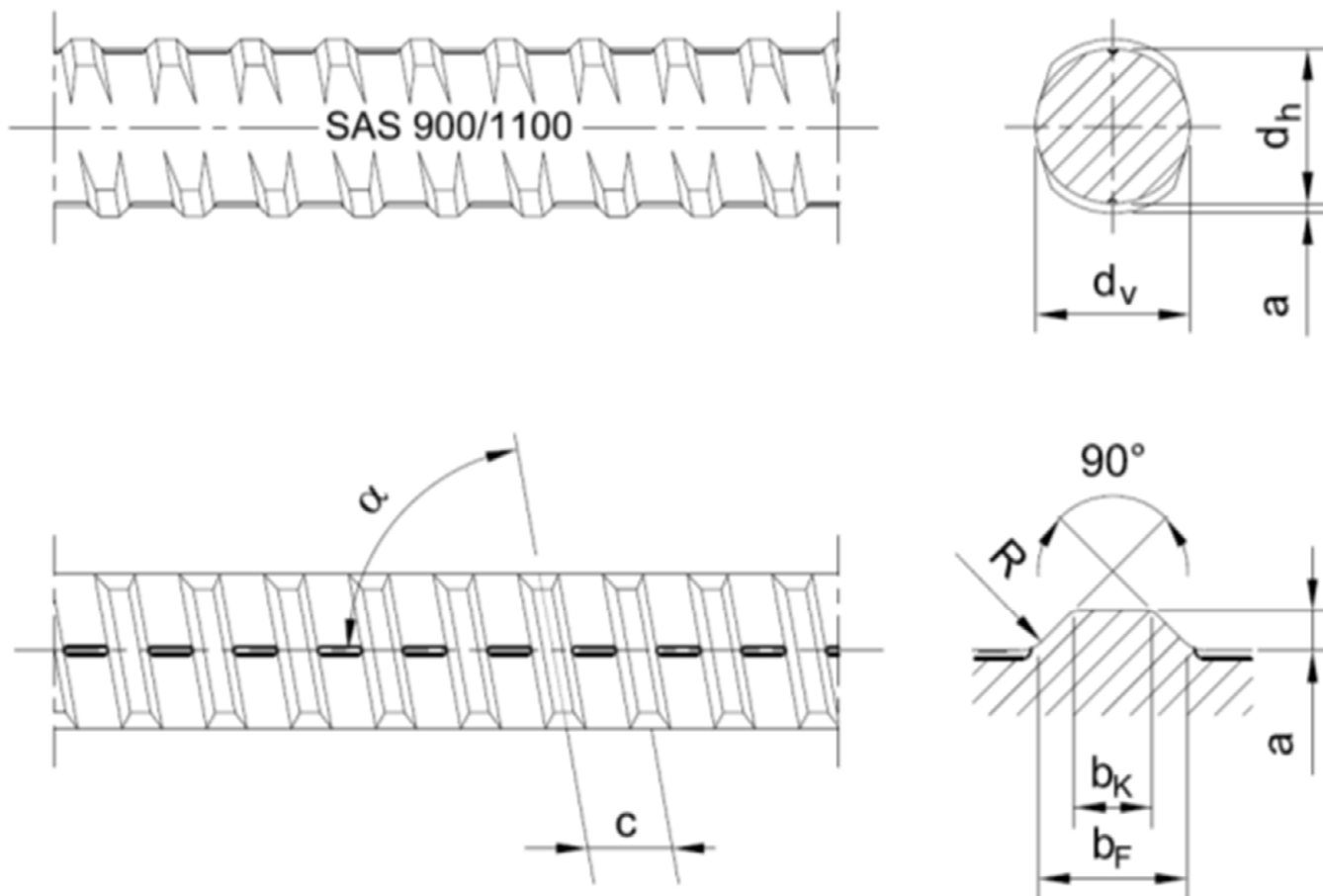


Tabelle 1: Nennmaße, Metergewicht und Rippengeometrie

Nenn- durch- messer	Nenn- gewicht ¹⁾	Nenn- quer- schnitt	Kerndurch- messer		Gewinderippen (rechtsgängig)					
					Höhe	Breite (Fuß)	Breite (Kopf)	Abstand	Neigung	Radius
$\varnothing_p = d_p$	g	A_p	d_h	d_v	a	b_F	b_K	c	α	R
mm	kg/m	mm ²	mm	mm	mm	mm	mm	mm	Grad	mm
15	1,41	173	14,8	14,7	1,15	4,8	2,5	10,0	78,5	1,5
20	2,51	309	19,8	19,6	1,30	4,8	2,2	10,0	81,5	2,0

¹⁾ Gewicht enthält 3,5 % nichttragenden Rippenanteil. Toleranz +3 % / -2 %

Die Angaben zu Toleranzen der Kerndurchmesser, zu den Abmessungen der Gewinderippen und zur Schraubbarkeit sind beim Fremdüberwacher und DIBt hinterlegt.

Ankerstabstahl St 900/1100 mit Gewinderippen
AWM 1100, Nenndurchmesser: 15 und 20 mm

Formgebung, Nennmaße, Metergewichte und Rippengeometrie

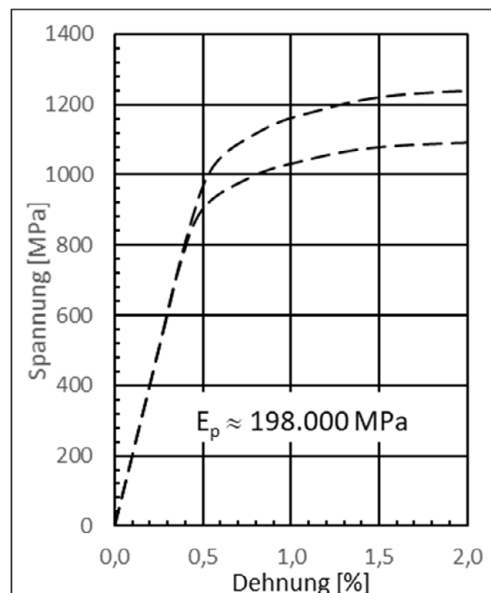
Anlage 1

Tabelle 2: Festigkeits- und Verformungseigenschaften

1	Festigkeitsklasse des Ankerstahl mit Gewinderippen		St 900/1100	Quantile ^{a)} [%]
2	0,2 %-Dehngrenze (Streckgrenze)	R _{p0,2} [N/mm ²]	900	5,0
3	Zugfestigkeit	R _m [N/mm ²]	1100	5,0
4	Zugkraft bei 0,2%-Dehnung (Streckgrenzkraft) Ø _p 15 mm Ø _p 20 mm	F _{p0,2} [kN]	156 278	5,0
5	Höchstzugkraft (Bruchkraft) Ø _p 15 mm Ø _p 20 mm	F _m [kN]	190 340	5,0
6	Maximaler Tragfähigkeitsabfall (T^{*)}) nach einmaligem Hin- und Zurückbiegen um 180° (Biegerollendurchmesser: d _{br} = 6 • d _p) nach DIN 488-1:1984-09	T [%]	10,0	-- †)
7	Bruchdehnung	A _{11,3} [%]	7,0	5,0
8	Gesamt-Dehnung bei Höchstkraft	A _{gt} [%]	3,0	5,0
9	Biegedorn-Durchmesser für den Biegeversuch (Faltversuch) nach DIN EN ISO 15630-3:2020-02, Abschnitt 6 mit einem Biegewinkel von 180°	ØD _m [mm]	4•d _p	-- †)
10	Kerbschlagarbeit nach DIN EN ISO 148-1:2011-01 bei -20°C	KV ₂ [J]	27	-- †)

a) Quantile für eine statistische Wahrscheinlichkeit von W = 1 - α = 0,95 (einseitig)
†) jeder Einzelwert *) wobei T = (1 - R_{m,ist,nachBiegung} / R_{m,ist}) • 100

Bild 2: Prinzipieller Spannungs-Dehnungsverlauf



Die Linien geben eine Orientierung für den prinzipiellen Spannungs-Dehnungs-Verlauf bei Annahme des Rechenwerts des E-Moduls (E_p) von 198.000 N/mm².

Ankerstahl St 900/1100 mit Gewinderippen
AWM 1100, Nenndurchmesser: 15 und 20 mm

Festigkeits- und Verformungseigenschaften, sowie prinzipieller Spannungs-Dehnungsverlauf

Anlage 2