

**Allgemeine  
bauaufsichtliche  
Zulassung/  
Allgemeine  
Bauartgenehmigung**

**Zulassungsstelle für Bauprodukte und Bauarten**

**Bautechnisches Prüfamnt**

Eine vom Bund und den Ländern  
gemeinsam getragene Anstalt des öffentlichen Rechts

Mitglied der EOTA, der UEAtc und der WFTAO

Datum:

06.05.2020

Geschäftszeichen:

I 16-1.13.2-2/20

**Nummer:**

**Z-13.2-95**

**Geltungsdauer**

vom: **2. März 2020**

bis: **2. März 2025**

**Antragsteller:**

**DYWIDAG-Systems International GmbH**

Neuhofweg 5

85716 Unterschleissheim

**Gegenstand dieses Bescheides:**

**SUSPA-Monolithenspannverfahren ohne Verbund für nachträglichen Einbau  
nach DIN EN 1992-1-1**

Der oben genannte Regelungsgegenstand wird hiermit allgemein bauaufsichtlich  
zugelassen/genehmigt.

Dieser Bescheid umfasst 14 Seiten und sechs Anlagen.

DIBt

## I ALLGEMEINE BESTIMMUNGEN

- 1 Mit diesem Bescheid ist die Verwendbarkeit bzw. Anwendbarkeit des Regelungsgegenstandes im Sinne der Landesbauordnungen nachgewiesen.
- 2 Dieser Bescheid ersetzt nicht die für die Durchführung von Bauvorhaben gesetzlich vorgeschriebenen Genehmigungen, Zustimmungen und Bescheinigungen.
- 3 Dieser Bescheid wird unbeschadet der Rechte Dritter, insbesondere privater Schutzrechte, erteilt.
- 4 Dem Verwender bzw. Anwender des Regelungsgegenstandes sind, unbeschadet weiter gehender Regelungen in den "Besonderen Bestimmungen", Kopien dieses Bescheides zur Verfügung zu stellen. Zudem ist der Verwender bzw. Anwender des Regelungsgegenstandes darauf hinzuweisen, dass dieser Bescheid an der Verwendungs- bzw. Anwendungsstelle vorliegen muss. Auf Anforderung sind den beteiligten Behörden ebenfalls Kopien zur Verfügung zu stellen.
- 5 Dieser Bescheid darf nur vollständig vervielfältigt werden. Eine auszugsweise Veröffentlichung bedarf der Zustimmung des Deutschen Instituts für Bautechnik. Texte und Zeichnungen von Werbeschriften dürfen diesem Bescheid nicht widersprechen, Übersetzungen müssen den Hinweis "Vom Deutschen Institut für Bautechnik nicht geprüfte Übersetzung der deutschen Originalfassung" enthalten.
- 6 Dieser Bescheid wird widerruflich erteilt. Die Bestimmungen können nachträglich ergänzt und geändert werden, insbesondere, wenn neue technische Erkenntnisse dies erfordern.
- 7 Dieser Bescheid bezieht sich auf die von dem Antragsteller gemachten Angaben und vorgelegten Dokumente. Eine Änderung dieser Grundlagen wird von diesem Bescheid nicht erfasst und ist dem Deutschen Institut für Bautechnik unverzüglich offenzulegen.
- 8 Die von diesem Bescheid umfasste allgemeine Bauartgenehmigung gilt zugleich als allgemeine bauaufsichtliche Zulassung für die Bauart.

## II BESONDERE BESTIMMUNGEN

### 1 Regelungsgegenstand und Verwendungs- bzw. Anwendungsbereich

#### 1.1 Regelungsgegenstand

Der Regelungsgegenstand sind Spannglieder für interne Vorspannung ohne Verbund mit einer Spannstahl-Litze, deren Verankerungen und deren Korrosionsschutz.

- Zugglied: Spannstahl-Litzen St 1570/1770, Nenndurchmesser 15,3 mm (0,6" bzw. 140 mm<sup>2</sup>) oder 15,7 mm (0,62" bzw. 150 mm<sup>2</sup>) mit im Spannstahlwerk aufgebrachtem Korrosionsschutzsystem, bestehend aus der Korrosionsschutzmasse und einem 1,5 mm starken PE-Mantel. Die Monolitzen werden nachträglich in ein vorab einbetoniertes PE-Aussparungsrohr eingezogen.
- Verankerung (Fest- und Spannanker) für eine Litze mit Ankerbüchse, ohne (Variante A) oder mit (Variante B) Zwischenplatte und mit Ankerplatte
- Korrosionsschutzsystem im Verankerungsbereich
- Bewehrung im Verankerungsbereich

Die Verankerung der Spannstahl-Litzen in den Ankerbüchsen erfolgt durch Klemmen.

#### 1.2 Verwendungs- bzw. Anwendungsbereich

Das Spannverfahren darf zur Vorspannung ohne Verbund von Spannbetonbauteilen aus Normalbeton verwendet werden, die nach DIN EN 1992-1-1 in Verbindung mit DIN EN 1992-1-1/NA bemessen werden und bei denen die Spannglieder innerhalb des Betonquerschnitts in einem vorab einbetonierten PE-Aussparungsrohr liegen. Das Spannverfahren ist für die Verwendung in Bauteilen, welche durch vorwiegend ruhende Belastungen beansprucht werden, zugelassen.

Vorzugsweise werden die Spannglieder zur internen verbundlosen Vorspannung von Rundbehältern aus Fertigteilen verwendet. Andere Anwendungen sind möglich, sofern die Bedingungen der von diesem Bescheid erfassten allgemeinen bauaufsichtlichen Zulassung eingehalten werden.

### 2 Bestimmungen für das Bauprodukt

#### 2.1 Eigenschaften und Zusammensetzung

##### 2.1.1 Allgemeines

Es sind Zubehörteile entsprechend den Anlagen und den Technischen Lieferbedingungen, in denen Abmessungen, Material und Werkstoffkennwerte der Zubehörteile mit den zulässigen Toleranzen und die Materialien des Korrosionsschutzes angegeben sind, zu verwenden. Die Technischen Lieferbedingungen sind beim Deutschen Institut für Bautechnik, der Zertifizierungsstelle und der Überwachungsstelle hinterlegt.

##### 2.1.2 Spannstahl

Es dürfen nur 7-drähtige Spannstahl-Litzen St 1570/1770 verwendet werden, die mit den folgenden Abmessungen allgemein bauaufsichtlich zugelassen sind:

Spannstahl-Litze Ø 15,3 mm:

Litze:	Nenndurchmesser $d_P \approx 3 d_A =$	15,3 mm bzw. 0,6"
	Nennquerschnitt	140 mm <sup>2</sup>
Einzeldrähte:	Außendrahtdurchmesser $d_A$	
	Kerndrahtdurchmesser $d_K \geq$	1,03 $d_A$

Spannstahllitze  $\varnothing$  15,7 mm:

Litze:	Nenn Durchmesser $d_P \approx 3 d_A = 15,7$ mm bzw. 0,62"
	Nennquerschnitt 150 mm <sup>2</sup>
Einzeldrähte:	Außendrahtdurchmesser $d_A$
	Kerndrahtdurchmesser $d_K \geq 1,03 d_A$

Es dürfen nur Spannstahllitzen mit sehr niedriger Relaxation verwendet werden. Um Verwechslungen zu vermeiden, dürfen auf einer Baustelle nur Spannglieder mit Litzen gleichen Nenn Durchmessers verwendet werden.

Folgende oder gleichwertige mit Korrosionsschutzsystem zugelassene Spannstahllitzen mit einem 1,5 mm starken PE-Mantel dürfen verwendet werden:

Zulassungsnummer:	Name:
Z-12.3-6	NEDRIMONO
Z-12.3-24	GOLIAT
Z-12.3-36	NEDRIMONO

**2.1.3 Klemmen**

Die Spannstahllitzen werden mit zweiteiligen Klemmen (siehe Anlage 2) verankert. Zur Verankerung der Spannstahllitzen mit Nenn Durchmesser 15,3 mm sind die Klemmen Typ H6N und zur Verankerung der Spannstahllitzen mit Nenn Durchmesser 15,7 mm sind die Klemmen H6S zugelassen. Auf einer Baustelle dürfen zusammen mit den zugehörigen Spannstahllitzen nur Klemmen eines Typs verwendet werden.

**2.1.4 Ankerbüchsen und Zwischenplatten**

Die auf Anlage 2 dargestellten Ankerbüchsen Variante A (ohne Zwischenplatte) oder Variante B (mit Zwischenplatte) sind zu verwenden. Die Bohrlochausgänge der konischen Bohrungen müssen angesenkt und entgratet sein. Die konischen Bohrungen müssen sauber und rostfrei und mit einer Korrosionsschutzmasse versehen sein.

**2.1.5 Ankerplatten**

Als Ankerplatten kommen runde Stahlankerplatten entsprechend Anlage 3 zur Anwendung, an die das Schutzrohr und der Ankerstützen angeschweißt werden. Die Schweißnähte müssen dicht ausgeführt werden, um den Austritt von Korrosionsschutzmasse im Verankerungsbereich zu verhindern.

**2.1.6 Zusatzbewehrung**

Die in den Anlagen angegebenen Stahlsorten, Durchmesser und Abstände der Zusatzbewehrung sind einzuhalten.

**2.1.7 Aussparungsrohre**

Als Aussparungsrohre werden PE-Rohre mit einem Außendurchmesser von 32 mm und einer Mindestwandstärke von 3,0 mm in die Fertigteile eingebaut. Die Stoßfuge der Fertigteile ist auf Anlage 4 schematisch dargestellt. Zum Versatz an der Stoßfuge s. a. Abs. 3.2.2.6.

**2.1.8 Korrosionsschutzmasse**

Die im Verankerungsbereich zur Anwendung kommende Korrosionsschutzmasse Vaseline Cox GX muss der beim Deutschen Institut für Bautechnik durch den Hersteller hinterlegten Rezeptur entsprechen.

**2.1.9 Korrosionsschutz im Bereich der Verankerungen**

Der nicht durch den PE-Mantel geschützte Bereich der Spannstahllitzen ist durch das PE-Aussparungsrohr vollständig zu umhüllen (siehe Anlage 3). Im Abstand von mindestens 100 mm von der Ankerbüchse bzw. der Zwischenplatte wird ein Dichtring eingebaut, der die Abdichtung des Ringraumes zur freien Spanngliedlänge gewährleistet. Der Ringspalt zwischen dem PE-Aussparungsrohr bzw. der Ankerplatte und dem PE-Monolitzenmantel

wird mit Korrosionsschutzmasse Vaseline Cox GX verfüllt. Der Ankerstutzen ist dicht mit der Ankerplatte verschweißt. Der Übergang zwischen dem Ankerstutzen und dem PE-Aussparungsrohr ist durch eine Dichtmanschette oder durch Umwicklung mit PE-Klebeband (mindestens 2-lagig) sorgfältig abzudichten.

Auf die Stirnseite der Ankerplatte ist ein Schutzrohr dicht aufgeschweißt. Der Ringraum zwischen dem Schutzrohr und der Ankerbüchse und ggf. der Zwischenplatte (nur Variante B) wird mittels einer Lanze mit Korrosionsschutzmasse verfüllt. Im Anschluss wird ein mit Korrosionsschutzmasse gefüllter Schutzstopfen in das Schutzrohr geschraubt.

Im Endzustand müssen alle Hohlräume im Verankerungsbereich bis zum Dichtring vollständig mit Korrosionsschutzmasse gefüllt sein und der Monolitzenmantel muss mindestens 80 mm weit über den Dichtring in das PE-Aussparungsrohr hineinragen.

### **2.1.10 Beschreibung des Spannverfahrens**

Der Aufbau der Spannglieder, die Ausbildung der Verankerungen, die Verankerungsteile und der Korrosionsschutz müssen der beiliegenden Beschreibung und den Zeichnungen entsprechen. Die darin angegebenen Maße und Materialkennwerte sowie der darin beschriebene Herstellungsvorgang der Spannglieder und des Korrosionsschutzes sind einzuhalten.

## **2.2 Herstellung, Transport, Lagerung und Kennzeichnung**

(siehe auch DIN EN 1992-1-1 und DIN EN 1992-1-1/NA)

### **2.2.1 Allgemeines**

Auf eine sorgfältige Behandlung der ummantelten Spannstahlilitzen bei Transport und Lagerung und Einbau ist zu achten.

Die Angaben der allgemeinen bauaufsichtlichen Zulassungen der verwendeten Spannstahlilitzen sind zu beachten.

### **2.2.2 Krümmungsradius der Spannglieder beim Transport**

Der Krümmungsradius darf 0,75 m nie unterschreiten.

### **2.2.3 Kennzeichnung**

Jeder Lieferung der unter Abschnitt 2.3.2 angegebenen Zubehörteile ist ein Lieferschein mitzugeben, aus dem hervorgeht, für welche Spanngliedtypen die Teile bestimmt sind und von welchem Werk sie hergestellt wurden. Mit einem Lieferschein dürfen Zubehörteile nur für eine einzige im Lieferschein zu benennende Spanngliedtype geliefert werden.

Der Lieferschein des Bauprodukts muss vom Hersteller mit dem Übereinstimmungszeichen (Ü-Zeichen) nach den Übereinstimmungszeichen-Verordnungen der Länder gekennzeichnet werden. Die Kennzeichnung darf nur erfolgen, wenn die Voraussetzungen nach Abschnitt 2.3 erfüllt sind.

Der Hersteller ist dafür verantwortlich, dass alle erforderlichen Komponenten des Spannverfahrens in Übereinstimmung mit der geltenden Zulassung auf die Baustelle geliefert und sachgemäß übergeben werden. Dies gilt auch für die zur Ausführung benötigte Spezialausrüstung (Pressen, Einpressgeräte usw.), sofern diese nicht durch die ausführende Spezialfirma selbst gestellt wird.

## **2.3 Übereinstimmungsbestätigung**

### **2.3.1 Allgemeines**

Die Bestätigung der Übereinstimmung des Bauprodukts (Zubehörteile) mit den Bestimmungen der von dem Bescheid erfassten allgemeinen bauaufsichtlichen Zulassung und den Technischen Lieferbedingungen muss für jedes Herstellwerk mit einer Übereinstimmungserklärung des Herstellers auf der Grundlage einer werkseigenen Produktionskontrolle und eines Übereinstimmungszertifikates einer hierfür anerkannten Zertifizierungsstelle sowie einer regelmäßigen Fremdüberwachung einschließlich einer Erstprüfung des Bauprodukts nach Maßgabe der folgenden Bestimmungen erfolgen.

Für die Erteilung des Übereinstimmungszertifikats und die Fremdüberwachung einschließlich der dabei durchzuführenden Produktprüfungen hat der Hersteller des Bauprodukts eine hierfür anerkannte Zertifizierungsstelle sowie eine hierfür anerkannte Überwachungsstelle einschließlich Produktprüfung einzuschalten.

Die Übereinstimmungserklärung hat der Hersteller durch Kennzeichnung der Bauprodukte mit dem Übereinstimmungszeichen (Ü-Zeichen) unter Hinweis auf den Verwendungszweck abzugeben.

Dem Deutschen Institut für Bautechnik ist von der Zertifizierungsstelle eine Kopie des von ihr erteilten Übereinstimmungszertifikats zur Kenntnis zu geben.

Dem Deutschen Institut für Bautechnik ist zusätzlich eine Kopie des Erstprüfberichts zur Kenntnis zu geben.

### **2.3.2 Werkseigene Produktionskontrolle**

#### **2.3.2.1 Allgemeines**

In jedem Herstellwerk ist eine werkseigene Produktionskontrolle einzurichten und durchzuführen. Unter werkseigener Produktionskontrolle wird die vom Hersteller vorzunehmende kontinuierliche Überwachung der Produktion verstanden, mit der dieser sicherstellt, dass die von ihm hergestellten Bauprodukte den Bestimmungen dieser allgemeinen bauaufsichtlichen Zulassung entsprechen.

Die werkseigene Produktionskontrolle soll mindestens die in den folgenden Abschnitten 2.3.2.2 bis 2.3.2.6 aufgeführten Maßnahmen einschließen:

Die Ergebnisse der werkseigenen Produktionskontrolle sind aufzuzeichnen und auszuwerten. Die Aufzeichnungen müssen mindestens folgende Angaben enthalten:

- Bezeichnung des Bauprodukts bzw. des Ausgangsmaterials und der Bestandteile
- Art der Kontrolle oder Prüfung
- Datum der Herstellung und der Prüfung des Bauprodukts bzw. des Ausgangsmaterials oder der Bestandteile
- Ergebnis der Kontrollen und Prüfungen und, soweit zutreffend, Vergleich mit den Anforderungen
- Unterschrift des für die werkseigene Produktionskontrolle Verantwortlichen.

Die Aufzeichnungen sind mindestens fünf Jahre aufzubewahren und der für die Fremdüberwachung eingeschalteten Überwachungsstelle vorzulegen. Sie sind dem Deutschen Institut für Bautechnik und der zuständigen obersten Bauaufsichtsbehörde auf Verlangen vorzulegen.

Bei ungenügendem Prüfergebnis sind vom Hersteller unverzüglich die erforderlichen Maßnahmen zur Abstellung des Mangels zu treffen. Bauprodukte, die den Anforderungen nicht entsprechen, sind so zu handhaben, dass Verwechslungen mit übereinstimmenden ausgeschlossen werden. Nach Abstellung des Mangels ist - soweit technisch möglich und zum Nachweis der Mängelbeseitigung erforderlich - die betreffende Prüfung unverzüglich zu wiederholen.

Der technische Bereich des Herstellers muss über einen Ingenieur mit mindestens fünf Jahren Berufserfahrung im Spannbetonbau verfügen. Maßgebende technische Fachkräfte, die mit Arbeiten an dem Spannverfahren betraut sind, sollten mindestens über drei Jahre Berufserfahrung im Spannbetonbau verfügen.

Der Hersteller muss folgende Unterlagen in jeweils aktueller Fassung bereithalten:

Dokumentation über die betrieblichen Voraussetzungen, aus der mindestens folgende Punkte hervorgehen:

- Aufbau des technischen Bereichs und Verantwortlichkeiten der Mitarbeiter,
- Nachweis der Qualifikation des eingesetzten Personals,

**Allgemeine bauaufsichtliche Zulassung/  
Allgemeine Bauartgenehmigung**

**Nr. Z-13.2-95**

**Seite 7 von 14 | 6. Mai 2020**

- Nachweis der regelmäßig durchgeführten Schulungen,
- Ansprechpartner in Bezug auf das Spannverfahren,
- Kontroll- und Ablagesystem.

Allgemeine Verfahrensbeschreibung für die ausführende Spezialfirma, die mindestens Folgendes umfasst:

- Aktuelle Fassung der Zulassung und Beschreibung des Spannverfahrens,
- Vorgaben für Lagerung, Transport und Montage,
- Arbeitsanweisungen für Montage- und Vorspannprozesse einschließlich Maßnahmen zum Korrosionsschutz (auch temporär),
- Angaben zum Schweißen im Bereich der Spannglieder,
- Zusammenstellung der zu beachtenden Sicherheits- und Arbeitsschutzaspekte,
- Allgemeiner Qualitätssicherungsplan<sup>1</sup>,
- Schulungsprogramm für das mit Vorspannarbeiten betraute Baustellenpersonal<sup>2</sup>.

Der Hersteller trägt die Verantwortung für die Autorisierung der ausführenden Spezialfirmen.

Kann der Hersteller die an ihn gerichteten Anforderungen nicht erfüllen, gelten sie für den Antragsteller. Antragsteller und Hersteller dürfen auch eine Aufgabenteilung vereinbaren.

**2.3.2.2 Klemmen**

Der Nachweis der Material- und Klemmeneigenschaften ist durch Abnahmeprüfzeugnis "3.1" nach DIN EN 10204 zu erbringen.

An mindestens 5 % aller hergestellten Klemmen sind folgende Prüfungen auszuführen:

- a) Prüfung der Maßhaltigkeit und
- b) Prüfung der Oberflächenhärte.

An mindestens 0,5 % aller hergestellten Klemmen sind Einsatzhärtungstiefe und Kernhärte zu prüfen.

Alle Klemmen sind mit Hilfe einer Ja/Nein-Prüfung nach Augenschein auf Beschaffenheit der Zähne, der Konusoberfläche und der übrigen Flächen zu prüfen (hierüber sind keine Aufzeichnungen erforderlich).

**2.3.2.3 Ankerbüchsen und Zwischenplatten**

Der Nachweis der Materialeigenschaften ist durch Abnahmeprüfzeugnis "3.1" nach DIN EN 10204 zu erbringen.

An mindestens 5 % der Ankerbüchsen und der Zwischenplatten sind alle Abmessungen zu überprüfen.

Alle konischen Bohrungen der Ankerbüchsen zur Aufnahme der Keile sind mit Hilfe einer Ja/Nein-Prüfung bezüglich Winkel, Durchmesser und Oberflächengüte zu überprüfen.

Darüber hinaus ist jede Ankerbüchse und jede Zwischenplatte mit Hilfe einer Ja/Nein-Prüfung auf Abmessungen und grobe Fehler nach Augenschein zu überprüfen (hierüber sind keine Aufzeichnungen erforderlich).

**2.3.2.4 Ankerplatten**

Der Nachweis der Materialeigenschaften ist durch Werkszeugnis "2.2" nach DIN EN 10204 zu erbringen.

An mindestens 3 % der Ankerplatten sind die Abmessungen zu prüfen.

<sup>1</sup> Vorgaben hierzu siehe auch: ETAG 013 Guideline for European Technical Approval of post-tensioning kits for prestressing of structures, Anhang D.3, EOTA Brüssel Juni 2002

<sup>2</sup> siehe auch: CEN Workshop Agreement (CWA): Requirements for the installation of post-tensioning kits for prestressing of structures and qualification of the specialist company and its personnel, Anhang B, Brüssel 2002

Darüber hinaus ist jede Ankerplatte mit Hilfe einer Ja/Nein-Prüfung auf Abmessungen und grobe Fehler nach Augenschein zu überprüfen (hierüber sind keine Aufzeichnungen erforderlich).

#### 2.3.2.5 Korrosionsschutzmassen und Monolitzenmanteldicken

Der Nachweis der Materialeigenschaften der Korrosionsschutzmasse für die Verankerungsbereiche ist durch Abnahmeprüfzeugnis "3.1" nach DIN EN 10204 zu erbringen.

Zur Kontrolle der Dicke des aufextrudierten PE-Mantels ist beim Ablängen der Monolitzen im Zuge der Spanngliedherstellung auf der Baustelle im Mittel alle 250 m ein 50 cm langes Probestück zu entnehmen und der Monolitzenmantel beidseitig durch einen Längsschnitt aufzutrennen. An beiden Enden der zwei Probestücke sind an den durch die Litzen-eindrückungen entstandenen Vertiefungen die die Mindestwandstärken mit einem Tiefenmesser (Bügelmessschraube) oder gleichwertigem Messgerät zu bestimmen. Die Messergebnisse sind zu dokumentieren.

#### 2.3.2.6 Schutzrohre, Schutzstopfen, Ankerstützen, PE-Aussparungsrohre und Dichtringe

Im Hinblick auf den passgerechten Sitz (Dichtigkeit) sind die Abmessungen dieser Teile stichprobenweise je Lieferlos zu überprüfen (hierüber sind keine Aufzeichnungen erforderlich).

Ebenfalls im Hinblick auf ihre Dichtheit zu überprüfen sind die Schweißnähte zwischen den Ankerplatten und den Schutzrohren und Ankerstützen (hierüber sind keine Aufzeichnungen erforderlich).

### 2.3.3 Fremdüberwachung

In jedem Herstellwerk ist die werkseigene Produktionskontrolle durch eine Fremdüberwachung regelmäßig zu überprüfen, mindestens jedoch halbjährlich.

Im Rahmen der Fremdüberwachung ist eine Erstprüfung des Bauprodukts durchzuführen und können auch Proben für Stichprobenprüfungen entnommen werden. Die Probenahme und Prüfungen obliegen jeweils der anerkannten Überwachungsstelle.

Die Ergebnisse der Zertifizierung und Fremdüberwachung sind mindestens fünf Jahre aufzubewahren. Sie sind von der Zertifizierungsstelle bzw. der Überwachungsstelle dem Deutschen Institut für Bautechnik und der zuständigen obersten Bauaufsichtsbehörde auf Verlangen vorzulegen.

## 3 Bestimmungen für Planung, Bemessung und Ausführung

### 3.1 Planung und Bemessung

#### 3.1.1 Allgemeines

Für Entwurf und Bemessung von mit diesen Spanngliedern vorgespannten Bauteilen gilt DIN EN 1992-1-1 in Verbindung mit DIN EN 1992-1-1/NA.

#### 3.1.2 Begrenzung der Vorspannkraft und Spannstahlspannung

Am Spannende darf abweichend von DIN EN 1992-1-1, Abschnitt 5.10.2.1, Gleichung (5.41) die aufgebrachte Höchstkraft  $P_{\max}$  die in Tabelle 1 aufgeführte Kraft  $P_{\max} = 0,75 f_{pk} A_p$  nicht überschreiten. Der Mittelwert der Vorspannkraft  $P_{m0}(x)$  unmittelbar nach dem Absetzen der Pressenkraft auf die Verankerung darf abweichend von DIN EN 1992-1-1, Abschnitt 5.10.3, Gleichung (5.43) die in Tabelle 1 aufgeführte Kraft  $P_{m0}(x) = 0,70 f_{pk} A_p$  an keiner Stelle überschreiten.



Tabelle 1: Begrenzung der Vorspannkkräfte

Anzahl der Litzen	Litzen- querschnitt [mm <sup>2</sup> ]	Vorspannkraft St 1570/1770	
		P <sub>m0(x)</sub> [kN]	P <sub>max</sub> [kN]
1	140	173	186
1	150	186	199

Abweichend von DIN EN 1992-1-1, Abschnitt 7.2 (5) und DIN EN 1992-1-1/NA, NCI zu 7.2 darf der Mittelwert der Spannstahlspannung den Wert  $0,75 f_{pk}$  nicht überschreiten.

Ein Überspannen nach DIN EN 1992-1-1, Abschnitt 5.10.2.1 (2) ist nicht zulässig.

### 3.1.3 Dehnungsbehinderung des Spannglieds und Abstand der Spanngliedunterstützungen

Die Spannkraftverluste im Spannglied können in der Regel in der statischen Berechnung mit einem mittleren Reibungskennwert  $\mu = 0,06$  und einem ungewollten Umlenkwinkel  $k = 0,0^\circ/m$  ermittelt werden.

### 3.1.4 Krümmungshalbmesser der Spannglieder im Bauwerk

Der kleinste zulässige Krümmungsradius eines Spannglieds beträgt

- 2,50 m für Spannstahllitzen Nenndurchmesser 15,3 mm und
- 2,60 m für Spannstahllitzen Nenndurchmesser 15,7 mm.

Ein Nachweis der Spannstahlrandspannungen in Krümmungen braucht bei Einhaltung dieser Radien nicht geführt zu werden.

Die Aufnahme der Umlenkkräfte durch das Bauwerk ist statisch nachzuweisen.

### 3.1.5 Betonfestigkeit

Zum Zeitpunkt der Eintragung der vollen Vorspannkraft muss der Normalbeton im Bereich der Verankerung eine Mindestfestigkeit von  $f_{cmj,cube}$  bzw.  $f_{cmj,cyl}$  entsprechend Tabelle 2 und den Anlagen aufweisen. Die Festigkeit ist durch mindestens drei Probekörper (Prüfzylinder oder Würfel mit 150 mm Kantenlänge), die unter den gleichen Bedingungen wie das vorzuspannende Bauteil zu lagern sind, als Mittelwert der Druckfestigkeit nachzuweisen, wobei die drei Einzelwerte um höchstens 5 % voneinander abweichen dürfen.

Sofern nicht genauer nachgewiesen, darf die charakteristische Festigkeit des Betons zum Zeitpunkt  $t_j$  der Eintragung der Vorspannkraft aus den Werten der Spalte 2 von Tabelle 2 wie folgt berechnet werden:

$$f_{ck,tj} = f_{cmj,cyl} - 8$$

Tabelle 2: Prüfkörperfestigkeit  $f_{cmj}$

$f_{cmj,cube}$ in N/mm <sup>2</sup>	$f_{cmj,cyl}$ in N/mm <sup>2</sup>
30	25
37	30
45	36

Für ein Teilvorspannen mit 30 % der vollen Vorspannkraft beträgt der Mindestwert der nachzuweisenden Betondruckfestigkeit  $0,5 f_{cmj,cube}$  bzw.  $0,5 f_{cmj,cyl}$ . Zwischenwerte dürfen linear interpoliert werden.

### 3.1.6 Abstand der Spanngliedverankerungen, Betondeckung

Die in Anlage 3 in Abhängigkeit von der Mindestbetonfestigkeit angegebenen minimalen Abstände der Spanngliedverankerungen dürfen nicht unterschritten werden.

Abweichend davon dürfen die Achsabstände der Verankerungen untereinander in einer Richtung um bis zu 15 %, jedoch nicht auf einen kleineren Wert als den minimalen Abstand der Stäbe der Zusatzbewehrung, verkleinert werden. Die Achsabstände in der anderen Richtung sind dann zur Beibehaltung der Flächengleichheit im Verankerungsbereich zu vergrößern.

Alle Achs- und Randabstände sind nur im Hinblick auf die statischen Erfordernisse festgelegt worden; daher sind zusätzlich die in anderen Normen und Richtlinien - insbesondere in DIN EN 1992-1-1 in Verbindung mit DIN EN 1992-1-1/NA - angegebenen Betondeckungen der Betonstahlbewehrung bzw. der stählernen Verankerungsteile zu beachten.

Die Betondeckung des PE-Aussparungsrohres darf nicht kleiner als die Betondeckung der im gleichen Querschnitt vorhandenen Betonstahlbewehrung und nicht kleiner als 20 mm sein.

### **3.1.7 Weiterleitung der Kräfte im Bauwerksbeton, Bewehrung im Verankerungsbereich**

Die Eignung der Verankerung für die Überleitung der Spannkkräfte auf den Bauwerksbeton ist durch Versuche nachgewiesen.

Die Aufnahme der im Bauwerksbeton im Bereich der Verankerung außerhalb der Zusatzbewehrung auftretenden Kräfte ist nachzuweisen. Hierbei sind insbesondere die auftretenden Spaltzugkräfte durch geeignete Querbewehrung aufzunehmen (in den Anlagen nicht dargestellt).

Die in den Anlagen angegebenen Stahlsorten und Abmessungen der Zusatzbewehrung sind einzuhalten. Die in den Anlagen angegebene Zusatzbewehrung darf nicht auf eine statisch erforderliche Bewehrung angerechnet werden. Über die statisch erforderliche Bewehrung hinaus in entsprechender Lage vorhandene Bewehrung darf jedoch auf die Zusatzbewehrung angerechnet werden.

Bei der in Anlage 3 angegebenen Zusatzbewehrung handelt es sich um geschlossene Bügel oder senkrecht zueinander angeordnete Bewehrungsstäbe. Die Bügelschlösser sind versetzt anzuordnen. Das Außenmaß der Bügel beträgt Achsabstand weniger 2 cm. Die Bewehrungsstäbe sind ebenfalls im Abstand Achsabstand weniger 2 cm einzubauen und hinter den 4 Kreuzungspunkten jeweils mit  $l_b$  nach DIN EN 1992-1-1, Abs. 8.4 zu verankern.

Auch im Verankerungsbereich sind lotrecht geführte Rüttelgassen vorzusehen, damit der Beton einwandfrei verdichtet werden kann.

An den Umlenkungen der Monolitzen ist die Aufnahme der Umlenkkkräfte durch das Bauteil statisch nachzuweisen.

### **3.1.8 Schlupf an den Verankerungen**

Der Einfluss des Schlupfes an den Verankerungen (siehe Abschnitt 3.2.2.10) muss bei der statischen Berechnung bzw. bei der Bestimmung der Spannwege berücksichtigt werden.

### **3.1.9 Ertragene Schwingbreite der Spannung für die Verankerungen**

Mit den an den Verankerungen im Rahmen des Zulassungsverfahrens durchgeführten Ermüdungsversuchen wurde bei der Oberspannung von  $0,65 f_{pk}$  eine Schwingbreite von  $80 \text{ N/mm}^2$  bei  $2 \times 10^6$  Lastspielen nachgewiesen.

Das Spannverfahren ist nur für die Verwendung in Bauteilen, welche durch vorwiegend ruhende Belastungen beansprucht werden, zugelassen.

### **3.1.10 Brandschutz**

Für die Nachweise der Tragfähigkeit unter Brandeinwirkung des Bauteils ohne Fugen, in dem das Spannverfahren gemäß dieser allgemeinen bauaufsichtlichen Zulassung eingebaut wird, gilt DIN EN 1992-1-2 in Verbindung mit DIN EN 1992-1-2/NA. Wird das Aussparungsrohr vollständig verpresst, so ist der Mindestachsabstand  $a$  als Mindestbetonüberdeckung des PE-Aussparungsrohrs anzusetzen. Wird das Aussparungsrohr nicht verpresst, so ist im Fugenbereich von Fertigteilen die Überdeckung des Aussparungsrohrs um das Versatzmaß  $v$  zu erhöhen.

### 3.1.11 Korrosionsschutz der ummantelten Spannstahlritze

Der Korrosionsschutz der ummantelten Spannstahlritze ist für Bauteile mit und ohne Fuge unter allen Expositionsklassen nach DIN EN 1992-1-1, Abs. 4.2, Tabelle 4.1 und DIN EN 1992-1-1/NA, NCI zu 4.2, Tabelle 4.1 und NDP zu E.1 (2) ausreichend, wenn das Eindringen von Feuchtigkeit in das PE-Aussparungsrohr verhindert wird. Stehendes Wasser im Ringspalt zwischen der Monolitze und dem PE-Aussparungsrohr ist unbedingt zu vermeiden. PE-Rohre sind wasserdampfdurchlässig und bilden daher alleine in der Regel keinen ausreichenden Schutz.

### 3.1.12 Spannischen und Sicherung gegen Herausschießen

Die Spannischen sind so auszubilden, dass im Endzustand mindestens 20 mm Betondeckung der Schutzstopfen (s. Anlagen) vorhanden sind. Das Herausschießen von Spannstahlritzen bei einem angenommenen Spannstahlbruch wird durch den Stahlschutzstopfen verhindert.

## 3.2 Bestimmungen für die Ausführung

### 3.2.1 Anforderungen und Verantwortlichkeiten

Für die Aufgaben und Verantwortlichkeiten der ausführenden Spezialfirma gelten die "DIBt-Grundsätze für die Anwendung von Spannverfahren"<sup>3</sup>

### 3.2.2 Ausführung

#### 3.2.2.1 Allgemeines

Neben den für Spannverfahren relevanten Anforderungen nach DIN EN 13670 in Verbindung mit DIN 1045-3 gelten die "DIBt-Grundsätze für die Anwendung von Spannverfahren".

Ausführende Spezialfirmen müssen für die Anwendung dieses Spannverfahrens durch den Hersteller auf der Grundlage der allgemeinen Verfahrensbeschreibung nach Abschnitt 2.3.2.1 umfassend geschult und autorisiert sein.

Für die Ausführung der Fertigteile wird auf DIN 1045-4 in Verbindung mit den Angaben zur MVV TB Teil A Lfd. Nr. C 2.1.5.4 verwiesen.

#### 3.2.2.2 Unterstützung und Befestigung der Spannglieder

Die PE-Aussparungsrohre der Spannglieder sind im Abstand von maximal 1,5 m zu unterstützen und mit Kunststoffbändern zu befestigen.

#### 3.2.2.3 Schweißen an den Verankerungen

Auf der Baustelle dürfen an den Verankerungen keine Schweißarbeiten mehr vorgenommen werden.

#### 3.2.2.4 Einbau der Verankerungen und der Zusatzbewehrung

Die konischen Bohrungen der Einzelverankerungen müssen beim Einbau sauber und rostfrei und mit einem Korrosionsschutzmittel beschichtet sein. Die zentrische Lage der Zusatzbewehrung ist durch Halterungen zu sichern.

Ankerbüchse, Zwischenplatte und Ankerplatte sollten senkrecht zur Spanngliedachse liegen. Eine sich aus Bauwerkstoleranzen ergebende Winkelabweichung von maximal 2° zur Spanngliedachse der Monolitze ist zulässig.

#### 3.2.2.5 Einbindelänge der PE-Mäntel und zu entfernende Länge der PE-Mäntel im Verankerungsbereich

Die Länge des zu entfernenden PE-Mantels im Verankerungsbereich ist von der bauausführenden Firma unter Berücksichtigung der Einflüsse während des Bauzustandes (Temperaturdifferenzen) und von Bautoleranzen festzulegen. Die Mindesteinbindelänge des PE-Mantels der Monolitze über den Dichtring in das PE-Aussparungsrohr beträgt 80 mm. Vor der Verankerung darf sich der Monolitzenmantel nicht aufstauchen. Die Einhaltung

<sup>3</sup> veröffentlicht in den DIBt-Mitteilungen 37 (2006), Heft 4

dieser Bedingungen ist vor dem Verfüllen des Ringraumes vom Dichtring bis zur Ankerplatte mit Korrosionsschutzmasse und unmittelbar vor dem Vorspannen zu überprüfen. Die Verschiebung des PE-Mantels (z.B. infolge von Temperaturwechsel) nach dem Vorspannen wird bei Rundbehältern aus Fertigteilen durch die Anpressung an das PE-Aussparungsrohr verhindert.

#### 3.2.2.6 Fertigteilfugen, Montagetoleranzen

Bei gekrümmten Behältern ist das Aussparungsrohr nach Einführung der Monolitze im nicht gespannten Zustand zu verpressen.

Ab einem Behälterradius von mindestens 6,00 m und einem Versatz von höchstens 2,0 mm bzw. einem Behälterradius von mindestens 11,00 m und einem Versatz von höchstens 5,0 mm kann auf die Verpressung verzichtet werden. Zwischenwerte dürfen linear interpoliert werden.

#### 3.2.2.7 Kontrolle der Spannglieder und mögliche Reparaturen des Korrosionsschutzes

Auf eine sorgfältige Behandlung der Spannglieder bei Transport, Lagerung und Einbau ist zu achten.

Vor dem Einschleiben der Monolitzen ist durch den verantwortlichen Spanningenieur eine abschließende Kontrolle durchzuführen.

Sonst übliche Reparaturmaßnahmen von Verletzungen des PE-Monolitzenmantels, die zu einem Austreten der Korrosionsschutzmasse führen oder führen können, sind nicht zulässig. Es dürfen nur unbeschädigte Monolitzen eingebaut werden. Monolitzen mit beschädigten PE-Mänteln sind auszutauschen.

#### 3.2.2.8 Korrosionsschutzmaßnahmen im Verankerungsbereich

Es sind Korrosionsschutzmaßnahmen gemäß Abschnitt 2.1.9 und den Anlagen durchzuführen.

Vor dem Einbau der Zwischenplatte (nur Variante B) und der Ankerbüchse ist der Ringraum zwischen der Monolitze und dem PE-Aussparungsrohr vom Dichtring bis zur Ankerplatte mit Korrosionsschutzmasse zu verfüllen.

Nach dem Einbau der Ankerplatte und der Zwischenplatte (nur Variante B) und dem Vorspannen ist der Ringraum im Bereich des Schutzrohrs mit Korrosionsschutzmasse zu verfüllen.

Das vollständige Verfüllen des Verankerungsbereichs ist durch Volumenvergleich zu kontrollieren. Zum Abschluss wird der mit Korrosionsschutzmasse gefüllte Schutzstopfen in das Schutzrohr eingeschraubt die Verankerung durch Überdeckung mit dem Nischenmörtel gegen Korrosion geschützt.

#### 3.2.2.9 Aufbringen der Vorspannung

Ein Nachspannen der Spannglieder, verbunden mit dem Lösen der Klemmen und unter Wiederverwendung der Klemmen, ist zugelassen. Die beim vorausgegangenen Anspannen sich ergebenden Klemmendruckstellen auf der Litze müssen nach dem Nachspannen bzw. dem Verankern um mindestens 15 mm in den Klemmen nach außen verschoben liegen.

#### 3.2.2.10 Verkeilkraft, Schlupf an den Verankerungen

Bei Spanngliedlängen  $\geq 10$  m ist an den Spannankern kein Verkeilen erforderlich; bei Spanngliedlängen  $< 10$  m wird ein Verkeilen des Spannankers mit ca. 20 kN empfohlen.

Der Schlupf an der Verankerung, der als Zuschlag zum Spannweg (Festanker) bzw. als spannkraftmindernder Nachlassweg (Spannanker) zu berücksichtigen ist, beträgt ohne Verkeilen 6 mm.

Bei Spannankern mit Verkeilen beträgt der Schlupf 3 mm.

### **3.2.3 Einpressen**

#### **3.2.3.1 Einpressmörtel**

Es ist Einpressmörtel nach DIN EN 447 oder nach allgemeiner bauaufsichtlicher Zulassung zu verwenden. Für das Einpressverfahren gilt DIN EN 446 bzw. die Zulassung. Die Angaben zur Bauregelliste A Teil 1 sind zu beachten.

#### **3.2.3.2 Wasserspülung**

In der Regel sind die Spannglieder nicht mit Wasser zu spülen.

#### **3.2.3.3 Einpressgeschwindigkeiten**

Die Einpressgeschwindigkeiten sollen im Bereich zwischen 3m/min und 12m/min liegen.

#### **3.2.3.4 Einpressabschnitte und Nachverpressungen**

Die Länge eines Einpressabschnittes darf 120 m nicht überschreiten. Bei Überschreitung dieser Spanngliedlängen müssen zusätzliche Einpressöffnungen vorgesehen werden.

Bei Spanngliedlängen mit ausgeprägten Hochpunkten sind zur Vermeidung von Fehlstellen besondere Nachverpressungen vorzunehmen. Für die Nachverpressungen sind Maßnahmen erforderlich, die bereits bei der Planung berücksichtigt werden müssen.

#### **3.2.3.5 Überwachung**

Wird durch das ausführende Unternehmen das vollständige Verpressen des PE-Aussparungsrohres ohne verbleibende Hohlräume bei horizontaler Spanngliedführung sichergestellt, so darf auf die Überwachung gemäß "Richtlinie zur Überwachung des Herstellens und Einpressen von Zementmörtel in Spannkanäle"<sup>4</sup>, Abs. 2.2 und 3.3 verzichtet werden. Die werkseigene Produktionskontrolle hat die Einhaltung von DIN EN 446 und DIN EN 447 sicherzustellen.

### **3.3 Übereinstimmungserklärung**

Die bauausführende Firma hat zur Bestätigung der Übereinstimmung der Bauart mit der allgemeinen Bauartgenehmigung eine Übereinstimmungserklärung gemäß §§16a Abs. 5, 21 Abs. 2 MBO abzugeben. Die Bescheinigung ist dem Bauherrn zur ggf. erforderlichen Weiterleitung an die zuständige Bauaufsichtsbehörde auszuhändigen.

Folgende Richtlinien und Normen werden in der allgemeinen bauaufsichtlichen Zulassung in Bezug genommen:

DIN EN 1992-1-1:2011-01	Eurocode 2: Bemessung und Konstruktion von Stahlbeton- und Spannbetontragwerken – Teil 1-1: Allgemeine Bemessungsregeln und Regeln für den Hochbau; Deutsche Fassung EN 1992-1-1:2004+AC:2010
DIN EN 1992-1-1/A1:2015-03	Eurocode 2: Bemessung und Konstruktion von Stahlbeton- und Spannbetontragwerken – Teil 1-1: Allgemeine Bemessungsregeln und Regeln für den Hochbau; Deutsche Fassung EN 1992-1-1:2004/A1:2014
DIN EN 1992-1-1/NA:2013-04	Nationaler Anhang – National festgelegte Parameter- Eurocode 2: Bemessung und Konstruktion von Stahlbeton- und Spannbetontragwerken – Teil 1-1: Allgemeine Bemessungsregeln und Regeln für den Hochbau
DIN EN 1992-1-1/NA/A1:2015-12	Nationaler Anhang – National festgelegte Parameter – Eurocode 2: Bemessung und Konstruktion von Stahlbeton und Spannbetontragwerken – Teil 1-1: Allgemeine Bemessungsregeln und Regeln für den Hochbau; Änderung A1

<sup>4</sup> Veröffentlicht in DIBt Mitteilungen 33 (2002), Heft 3; erhältlich bei Ernst & Sohn, Verlag für Architektur und technische Wissenschaften GmbH & Co. KG

**Allgemeine bauaufsichtliche Zulassung/  
Allgemeine Bauartgenehmigung  
Nr. Z-13.2-95**

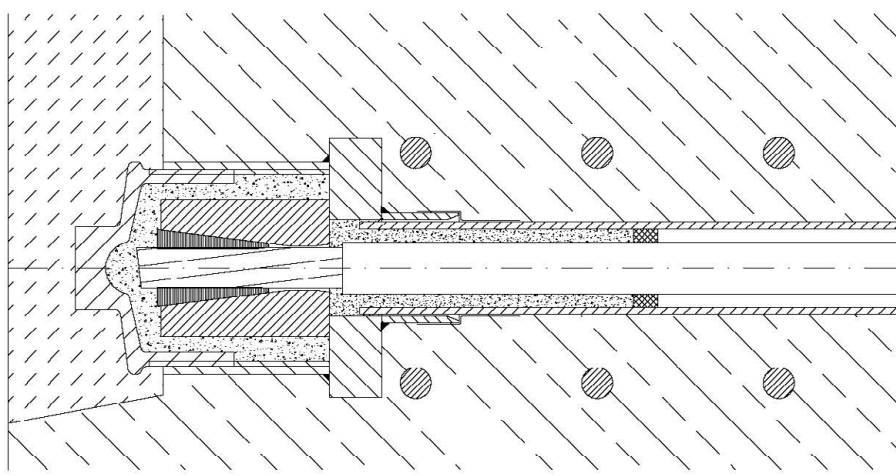
Seite 14 von 14 | 6. Mai 2020

DIN EN 1992-2:2010-12	Eurocode 2: Bemessung und Konstruktion von Stahlbeton- und Spannbetontragwerken – Teil 2: Betonbrücken – Bemessungs- und Konstruktionsregeln; Deutsche Fassung EN 1992-2:2005 + AC:2008
DIN EN 1992-2/NA:2013-04	Nationaler Anhang – National festgelegte Parameter – Eurocode 2: Bemessung und Konstruktion von Stahlbeton- und Spannbetontragwerken – Teil 2: Betonbrücken – Bemessungs- und Konstruktionsregeln
DIN 1045-3:2012-03	Tragwerke aus Beton, Stahlbeton und Spannbeton – Teil 3: Bauausführung Anwendungsregeln zu DIN EN 13670
DIN EN 13670:2011-03	Ausführung von Tragwerken aus Beton; Deutsche Fassung EN 13670:2009
DIN EN 10204:2005-01	Metallische Erzeugnisse – Arten von Prüfbescheinigungen; Deutsche Fassung EN 10204:2004
DIN 1045-4:2012-02	Tragwerke aus Beton, Stahlbeton und Spannbeton – Teil 4: Ergänzende Regeln für die Herstellung und die Konformität von Fertigteilen

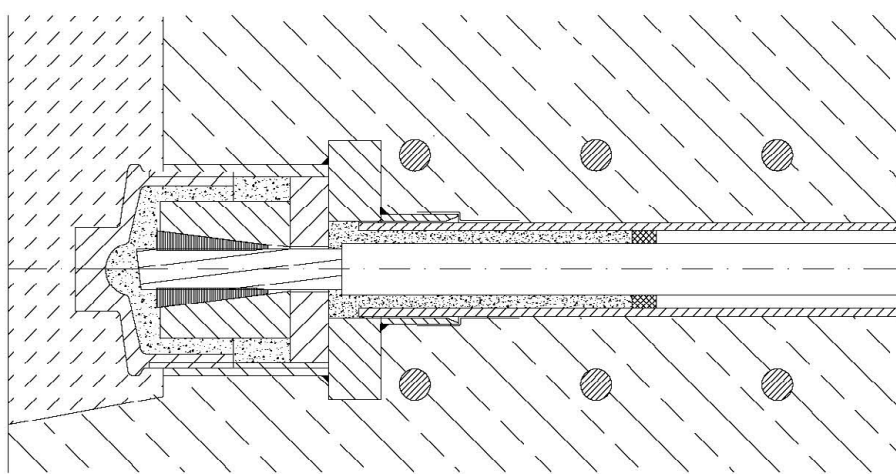
Dr.-Ing. Lars Eckfeldt  
Referatsleiter

Beglaubigt  
Sultani

**Endverankerung einbetoniert  
mit Verankerungsvariante A**



**Endverankerung einbetoniert  
mit Verankerungsvariante B**



Elektronische Kopie der abZ des DIBt: Z-13.2-95

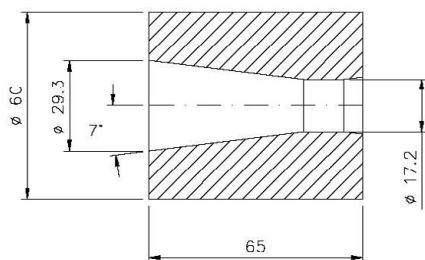
SUSPA-Monolithenspannverfahren ohne Verbund für nachträglichen Einbau  
nach DIN EN 1992-1-1

Übersicht Endverankerung mit Verankerungsvarianten A und B

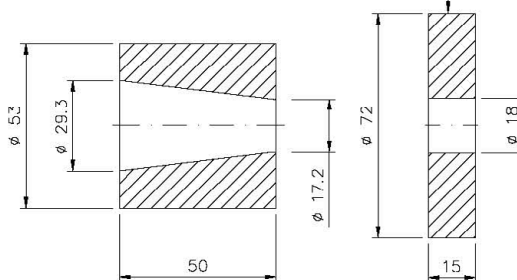
Anlage 1

### Ankerbüchse

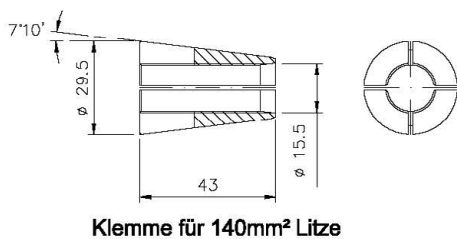
Variante A  
(ohne Zwischenplatte)



Variante B  
(mit Zwischenplatte)

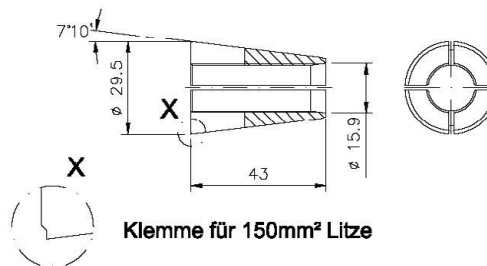


Klemme Typ H6N



Klemme für 140mm<sup>2</sup> Litze

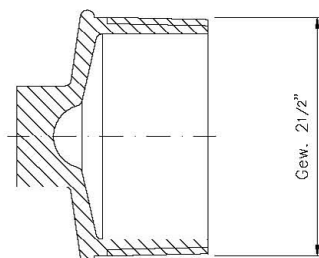
Klemme H6S



Klemme für 150mm<sup>2</sup> Litze

Die 150mm<sup>2</sup> - Klemmen haben auf der Stirnseite eine Ringnut als Kennzeichnung

### Schutzstopfen



SUSPA-Monolithenspannverfahren ohne Verbund für nachträglichen Einbau  
nach DIN EN 1992-1-1

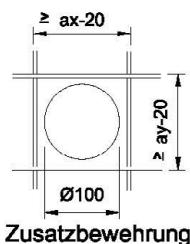
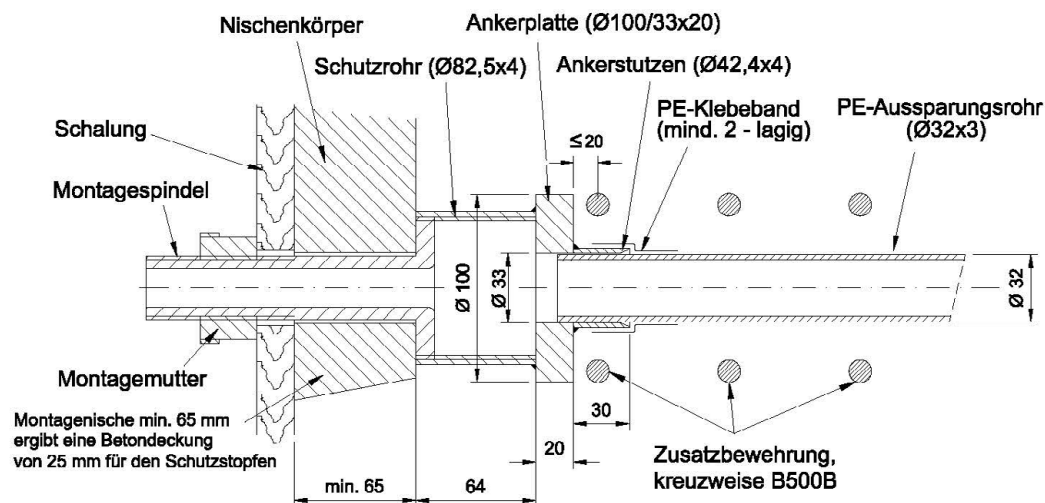
Grundelemente

Anlage 2



## Spann- und Festanker Typ E 6-1

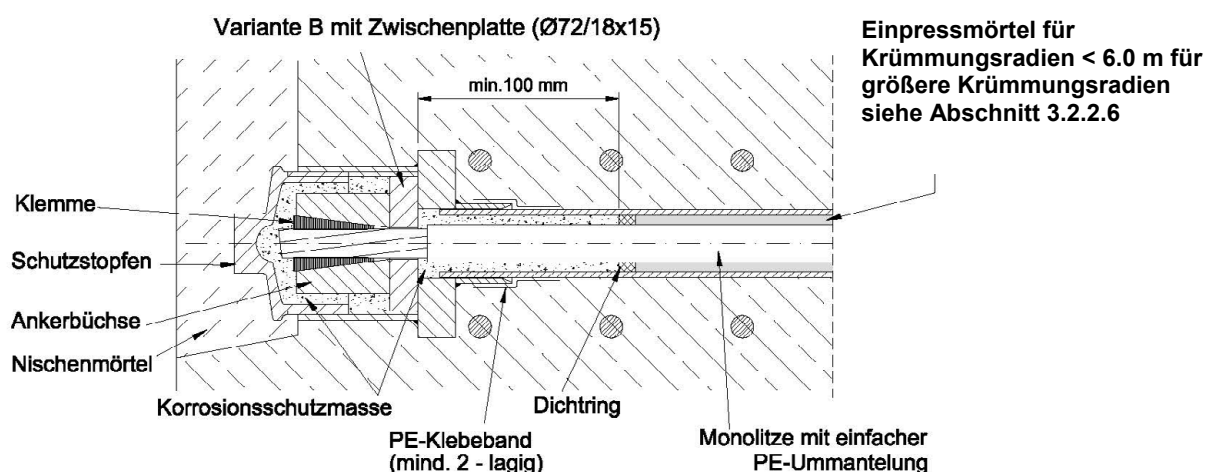
### Montagezustand



Zusatzbewehrung

Betonfestigkeit	$f_{cm,cyl}$	25N/mm <sup>2</sup>	30N/mm <sup>2</sup>	36N/mm <sup>2</sup>
	$f_{cm,cube}$	30N/mm <sup>2</sup>	37N/mm <sup>2</sup>	45N/mm <sup>2</sup>
Randabstand	[mm]	85	75	70
Achsabstand ax/ay	[mm]	125	110	100
Zusatzbewehrung B500B				
Anzahl Lagen	K [mm]	3	3	4
Stabdurchmesser	L [mm]	12	12	8
Abstand	M [mm]	70	70	30

### Endzustand

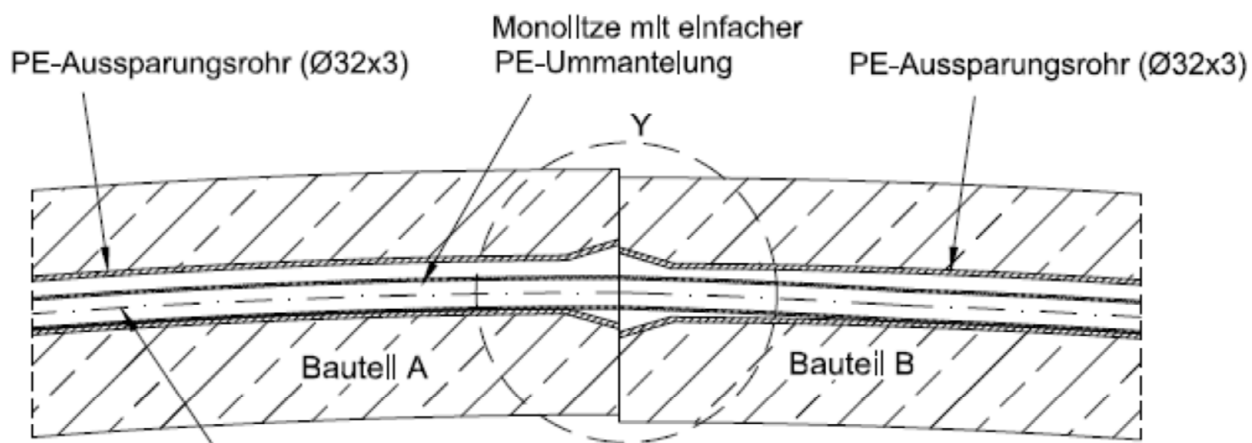


SUSPA-Monolithenspannverfahren ohne Verbund für nachträglichen Einbau  
nach DIN EN 1992-1-1

Spann- und Festanker

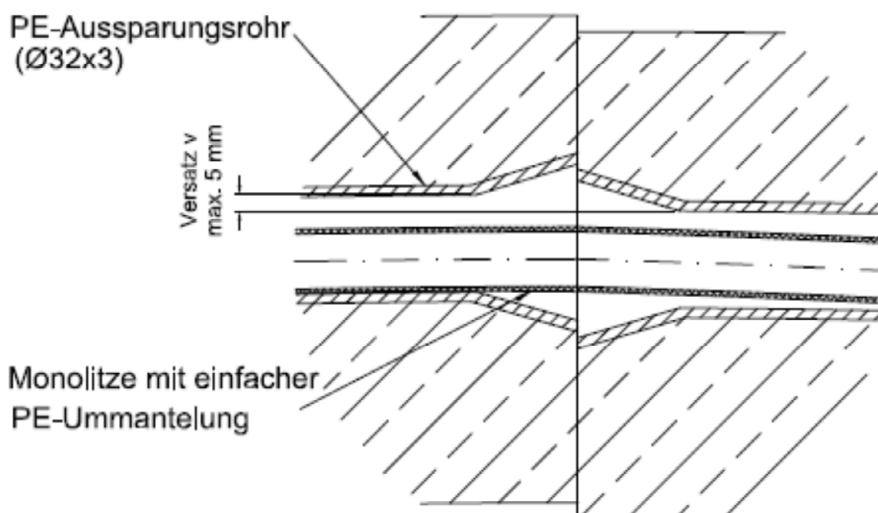
Anlage 3

### Stoßfuge der Fertigteile



min.  $R = 2,5 \text{ m}$  für  $140\text{mm}^2$  - Litze  
min.  $R = 2,6 \text{ m}$  für  $150\text{mm}^2$  - Litze

Y



Radius	Zulässiger Versatz v mit Verpressen	Zulässiger Versatz v ohne Verpressen
$R < 6,0 \text{ m}$	5 mm	-
$R = 6,0 \text{ m}$		2 mm
$6,0 \text{ m} < R < 11,0 \text{ m}$		Werte dürfen linear interpoliert werden
$11,0 \text{ m} \leq R$	nicht erforderlich	5 mm

SUSPA-Monolithenspannverfahren ohne Verbund für nachträglichen Einbau  
nach DIN EN 1992-1-1

Schematische Darstellung der Stoßfuge der Fertigteile

Anlage 4

## Verwendete Materialien und Hinweise auf Normen

Bezeichnung	Werkstoff	Norm
Ankerbüchsen	Vergütungsstahl *	DIN EN 10083-2:2006-10
Zwischenplatten	Baustahl *	DIN EN 10025-2:2005-04
Ankerplatten	Baustahl *	DIN EN 10025-2:2005-04
Klemmen	Blankstahl *	
Schutzrohre	Stahl *	DIN EN 10220:2003-03 DIN EN 10216-1: 2014-03
Ankerstützen	Stahl *	DIN EN 10220:2003-03 DIN EN 10216-1: 2014-03
Schutzstopfen	Temperguss *	DIN EN 10242:1995-03 DIN EN 1562:2012-05
PE-Rohre	PE *	DIN 8074:2011-12 DIN 8075:2011-12
Korrosions- schutzmasse	Vaseline Cox-GX * der Fa. DEA	
Zusatzbewehrung	Betonstahl B500B	DIN 488-1:2009-08

\* genaue Werkstoffangaben beim DIBt hinterlegt

SUSPA-Monolithenspannverfahren ohne Verbund für nachträglichen Einbau  
 nach DIN EN 1992-1-1

Werkstoffe

Anlage 5

# SUSPA-Monolitenspannverfahren ohne Verbund für nachträglichen Einbau

## Beschreibung der Spannglieder

### 1. Spann Stahl und Spannglieder

Der Spann Stahl des Spanngliedes ist eine Spann Stahllitze mit Stahlquerschnitt  $140 \text{ mm}^2$  bzw.  $150 \text{ mm}^2$ , St 1570/1770 mit sehr niedriger Relaxation.

Die Spannglieder werden für Bauwerke mit vorwiegend ruhender Belastung verwendet und nachträglich, d.h. erst nach dem Erhärten des Betons, eingebaut.

Sie werden insbesondere für das Vorspannen von Rundbehältern aus Fertigteilen vorgesehen.

Andere Anwendungen sind möglich, sofern die Bestimmungen dieser allgemeinen bauaufsichtlichen Zulassung eingehalten werden.

Die Spannglieder verlaufen in PE-Aussparungsrohren, die zusammen mit den Ankerplatten vorab einbetoniert werden. Als Spannglied wird eine Monolitze gemäß allgemeiner bauaufsichtlicher Zulassung mit einer PE-Mantel-Wanddicke von 1,5 mm verwendet. Die Verschiebung des PE-Mantels infolge Temperaturwechsel wird durch seine Anpressung an das PE-Aussparungsrohr durch die Umlenkkraft verhindert.

Die Spannglieder werden entweder aufgerollt oder in länglichen Schlaufen liegend transportiert (min. Umlenkradius beim Transport 0,75 m). Der minimale Umlenkradius der im Bauteil verlegten Monolitzen beträgt 2,50 m ( $140 \text{ mm}^2$ ) bzw. 2,60 m ( $150 \text{ mm}^2$ ).

### 2. Verankerung der Monolitzen

Die Monolitze wird mit einem Klemmenpaar gemäß Anl. 2 in der Ankerbüchse verankert. Die Ankerbüchse Variante B stützt sich über eine Zwischenplatte auf die Ankerplatte ab. Die Ankerbüchse Variante A benötigt keine Zwischenplatte.

Die Verankerung kann sowohl als Spannanker als auch als Festanker verwendet werden. Der Festanker muss während des Vorspannens zugänglich sein.

Die Monolitze ist einfach ummantelt. Die Spanngliedverankerung ist in Anl. 3 mit den minimalen Achs- und Randabständen und der Zusatzbewehrung dargestellt.

### 3. Einbau der Spannglieder

Die Monolitzen werden durch die Ankerplatten in die bereits einbetonierten PE-Aussparungsrohre in das Bauwerk eingeschoben. Die Baustellenmontage umfasst folgende Schritte:

3.1 Die Montagesspindel wird mit dem Schutzrohr der Ankerplatte verschraubt, durch die Bohrung des Nischenkörpers und der Schalung geschoben und mit der Montagemutter an der Schalung befestigt.

3.2 Das PE-Aussparungsrohr wird auf die Unterstützungen, deren Abstand ca. 1,0 bis 1,5 m betragen soll, ausgelegt und so abgelängt, dass es im Bereich Ankerplatte/Ankerstützen endet.

SUSPA-Monolitenspannverfahren ohne Verbund für nachträglichen Einbau  
nach DIN EN 1992-1-1

Beschreibung

Anlage 6  
Seite 1 von 2

- 3.3 Das PE-Aussparungsrohr wird durch Anbinden an den Unterstützungen in seiner Lage gesichert.
- 3.4 Nach Einbringen und Erhärten des Betons wird die Schalung mit dem Nischenkörper und der Montagespindel entfernt.
- 3.5 An Fertigteilfugen ist darauf zu achten, dass der Versatz zwischen zugehörigen PE Aussparungsrohren gemäß Abschnitt 3.2.2.6 ausgeführt wird, in keinem Fall jedoch mehr als 5 mm aufweisen darf.
- 3.6 Einschieben und Ablängen der Monolitze, so dass beide Enden min. 300 mm aus den Verankerungen herausragen.
- 3.7 Verpressen der Leerrohre mit eingeschobener Monolitze im ungespannten Zustand.
- 3.8 Einschieben der Dichtringe zwischen Monolitze und PE-Aussparungsrohr mindestens 100 mm hinter die Ankerplatte.

#### 4. Vorspannen

- 4.1 Entfernen der PE-Ummantelung an den Monolitzenenden, so dass die Ummantelung innerhalb der Ankerplatte endet.
- 4.2 Verfüllen von Korrosionsschutzmittel (Vaseline Cox-GX) in den Ringraum vom Dichtring bis Vorderkante Ankerplatte.
- 4.3 Aufschieben der Ankerbüchse Variante B mit Zwischenplatte bzw. der Ankerbüchse Variante A.
- 4.4 Setzen der Klemmen in die Ankerbüchsen. Wenn die Endverankerung als Festanker verwendet wird, muss dieser frei zugänglich sein, um den Klemmeneinzug kontrollieren zu können.
- 4.5 Straffen der Spannglieder; Ansetzen der Spannpresse und Vorspannen.  
Der Vorspannvorgang wird nach einer entsprechend vorbereiteten Spannanweisung durchgeführt.
- 4.6 Abtrennen des Litzenüberstandes an der Vorderkante des Schutzrohres.

#### 5. Korrosionsschutzmaßnahmen

- 5.1 Verfüllen des Ringraumes zwischen Ankerbüchse und Zwischenplatte (Variante B) und Schutzrohr mit Korrosionsschutzmasse mittels einer Fettlanze.
- 5.2 Aufschrauben des mit einer vorgegebenen Menge der Korrosionsschutzmasse gefüllten Schutzstopfens in das Schutzrohr.
- 5.3 Verfüllen der Montagenische mit Mörtel.

#### 6. Sicherung

Die Sicherung der Monolitze gegen Herausschießen aus der Verankerung wird durch den Schutzstopfen gewährleistet.

SUSPA-Monolitzenspannverfahren ohne Verbund für nachträglichen Einbau  
nach DIN EN 1992-1-1

Beschreibung

Anlage 6  
Seite 2 von 2