

# Allgemeine Bauartgenehmigung

## Zulassungsstelle für Bauprodukte und Bauarten Bautechnisches Prüfamts

Eine vom Bund und den Ländern  
gemeinsam getragene Anstalt des öffentlichen Rechts  
Mitglied der EOTA, der UEAtc und der WFTAO

Datum: 16.10.2020      Geschäftszeichen:  
I 15-1.13.71-13/19

**Nummer:**  
**Z-13.71-160286**

**Geltungsdauer**  
vom: **16. Oktober 2020**  
bis: **20. September 2024**

**Antragsteller:**  
**BBV Systems GmbH**  
Industriestraße 98  
67240 Bobenheim-Roxheim

### Gegenstand dieses Bescheides:

**Anwendungsregeln für das BBV 1030 Stabspannverfahren für die Nenndurchmesser 32 mm bis 40 mm mit nachträglichem Verbund nach ETA-16/0286**

Der oben genannte Regelungsgegenstand wird hiermit allgemein bauaufsichtlich genehmigt.  
Dieser Bescheid umfasst neun Seiten und eine Anlage.  
Diese allgemeine Bauartgenehmigung ersetzt die allgemeine Bauartgenehmigung Nr. 13.71-160286 vom 30. September 2019. Der Gegenstand ist erstmals am 30. September 2019 zugelassen worden.

DIBt

## I ALLGEMEINE BESTIMMUNGEN

- 1 Mit der allgemeinen Bauartgenehmigung ist die Anwendbarkeit des Regelungsgegenstandes im Sinne der Landesbauordnungen nachgewiesen.
- 2 Dieser Bescheid ersetzt nicht die für die Durchführung von Bauvorhaben gesetzlich vorgeschriebenen Genehmigungen, Zustimmungen und Bescheinigungen.
- 3 Dieser Bescheid wird unbeschadet der Rechte Dritter, insbesondere privater Schutzrechte, erteilt.
- 4 Dem Anwender des Regelungsgegenstandes sind, unbeschadet weitergehender Regelungen in den "Besonderen Bestimmungen", Kopien dieses Bescheides zur Verfügung zu stellen. Zudem ist der Anwender des Regelungsgegenstandes darauf hinzuweisen, dass dieser Bescheid an der Anwendungsstelle vorliegen muss. Auf Anforderung sind den beteiligten Behörden ebenfalls Kopien zur Verfügung zu stellen.
- 5 Dieser Bescheid darf nur vollständig vervielfältigt werden. Eine auszugsweise Veröffentlichung bedarf der Zustimmung des Deutschen Instituts für Bautechnik. Texte und Zeichnungen von Werbeschriften dürfen diesem Bescheid nicht widersprechen, Übersetzungen müssen den Hinweis "Vom Deutschen Institut für Bautechnik nicht geprüfte Übersetzung der deutschen Originalfassung" enthalten.
- 6 Dieser Bescheid wird widerruflich erteilt. Die Bestimmungen können nachträglich ergänzt und geändert werden, insbesondere, wenn neue technische Erkenntnisse dies erfordern.
- 7 Dieser Bescheid bezieht sich auf die von dem Antragsteller im Genehmigungsverfahren zum Regelungsgegenstand gemachten Angaben und vorgelegten Dokumente. Eine Änderung dieser Genehmigungsgrundlagen wird von diesem Bescheid nicht erfasst und ist dem Deutschen Institut für Bautechnik unverzüglich offenzulegen.
- 8 Die von diesem Bescheid umfasste allgemeine Bauartgenehmigung gilt zugleich als allgemeine bauaufsichtliche Zulassung für die Bauart.

## II BESONDERE BESTIMMUNGEN

### 1.1 Regelungsgegenstand

Diese allgemeine Bauartgenehmigung enthält Anwendungsregeln für das Stabspannsystem mit glatten Spannstahlstäben St 835/1030 zum Vorspannen von Tragwerken im nachträglichen Verbund nach der Europäisch Technischen Bewertung ETA-16/0286 vom 18. Juli 2017. Diese allgemeine Bauartgenehmigung gilt grundsätzlich nur gemeinsam mit der genannten Europäisch Technischen Bewertung.

Die Bauartgenehmigung regelt die Anwendung von Ankerplatten aus Stahl nach ETA-16/0286 Abschnitt 1.9.2 und Anhänge 2, 8, 10, 12, 14 und 18.

### 1.2 Anwendungsbereich

(zu ETA-16/0286, Abschnitte 2.1)

Das Stabspannsystem entsprechend ETA-16/0286 darf bei Einsatz der vorgesehenen Ankerplatten aus Stahl zur internen Vorspannung mit Verbund von Spannbetonbauteilen aus Normalbeton angewendet werden, die nach DIN EN 1992-1-1 in Verbindung mit DIN EN 1992-1-1/NA oder DIN EN 1992-2 in Verbindung mit DIN EN 1992-2/NA bemessen werden.

Die Ankerplatten aus Stahl nach ETA-16/0286 Abschnitt 1.9.2 dürfen auch ohne Gewinde ausgeführt werden, wenn gerade Ankermuttern mit Unterlegscheiben nach ETA-16/0286 Abschnitt 1.9.3 verwendet werden.

(zu ETA-16/0286, Abschnitte 1.9.1 und Anhänge 1, 6, 7, 9, 11, 18, 19 und 20)

Die Anwendung der Hybridankerplatte HA-CAB mit innenliegendem Stahlgussteil mit Zusatzbewehrung (nach Anhang 7 von ETA-16/0286) für den einbetonierten Zustand ist unter Einhaltung des beim OIB hinterlegten Prüfplans genehmigt. Die Achs- und Randabstände gemäß Anhang 19 der ETA-16/0286 sind durch die Angaben von Anlage 1 dieses Bescheides zu ersetzen.

Die Anwendung der Hybridankerplatte HA-CoP nach Anhang 1, 6, 9, 11, 18 und 20 von ETA-16/0286 nicht Bestandteil dieser allgemeinen Bauartgenehmigung.

## 2 Bestimmungen für Planung, Bemessung und Ausführung

### 2.1 Planung

#### 2.1.1 Spannstahl

(zu ETA-16/0286, Abschnitte 1.1 und 1.8, Anhang 5)

Es dürfen nur glatte Spannstahlstäbe St 835/1030 mit den Nenndurchmessern 32 bis 40 mm angewendet werden, die allgemein bauaufsichtlich zugelassen sind.

#### 2.1.2 Zusatzbewehrung

(zu ETA-16/0286, Abschnitte 1.2.5, 1.9.5 und Anhänge 18 und 20)

Die Ankerplatte aus Stahl darf auch mit Zusatzbewehrung entsprechend den Angaben in Anhang 20 der ETA-16/0286 eingebaut werden. Für die Zusatzbewehrung ist gerippter Betonstahl B500A oder B500B nach DIN 488-1 oder einer allgemeinen bauaufsichtlichen Zulassung einzubauen.

Die Zusatzbewehrung besteht aus geschlossenen Bügeln (Steckbügel, Bügel nach DIN EN 1992-1-1/NA, Bild NA.8.5 e oder g) oder einer gleichartigen Bewehrung nach DIN EN 1992-1-1 in Verbindung mit DIN EN 1992-1-1/NA, Abschnitt 8.4 verankerte Bewehrungsstäbe. Die Bügelschlösser sind versetzt anzuordnen.

### 2.1.3 Hüllrohre

(zu ETA-16/0286, Abschnitte 1.4, 1.9.8.2, 2.2.4.7 und Anhang 10)

Für die Spannglieder mit nachträglichem Verbund sind Hüllrohre aus Bandstahl nach DIN EN 523 anzuwenden.

Bei der Verwendung von Kunststoffhüllrohren ist zu beachten, dass nur allgemein bauaufsichtlich zugelassene Kunststoffhüllrohre eingesetzt werden dürfen.

### 2.1.4 Transport und Lagerung

Es sind die entsprechenden Forderungen von DIN EN 13670 in Verbindung mit DIN 1045-3 und DIN EN 1992-1-1 in Verbindung mit DIN EN 1992-1-1/NA sowie DIN EN 1992-2 in Verbindung mit DIN EN 1992-2/NA zu beachten.

Die Angaben der Zulassung des angewendeten Spannstahls sind zu beachten.

### 2.1.5 Korrosionsschutz der freiliegenden oder nicht genügend mit Beton bedeckten Stahlteile

Die nicht ausreichend durch Betonüberdeckung (mindestens 5 cm) oder Korrosionsschutzmasse geschützten Flächen aller stählernen Teile sind mit einem Schutzsystem nach DIN EN ISO 12944-5 gegen Korrosion zu schützen.

Dabei ist zu beachten, dass das entsprechende Schutzsystem so ausgewählt wird, dass mindestens eine Korrosivitätskategorie C5 nach DIN EN ISO 12944-2 gewährleistet wird. Bei Stahlteilen der Verankerung, welche im Inneren einer abgeschlossenen Konstruktion liegen darf die Korrosivitätskategorie C3 nach DIN EN ISO 12944-2 zugrunde gelegt werden, wenn der Angriff von korrosiven Stoffen ausgeschlossen werden kann.

Die Oberflächenvorbereitung erfolgt nach DIN EN ISO 12944-4. Bei der Ausführung der Beschichtungsarbeiten ist DIN EN ISO 12944-7 zu beachten.

## 2.2 Bemessung

### 2.2.1 Allgemeines

Für Entwurf und Bemessung von mit diesen Spanngliedern vorgespannten Bauteilen gilt DIN EN 1992-1-1 in Verbindung mit DIN EN 1992-1-1/NA bzw. DIN EN 1992-2 in Verbindung mit DIN EN 1992-2/NA. Die Begrenzung der planmäßigen Vorspannkraft nach DIN EN 1992-1-1/NA, NCI Zu 5.10.2.1 ist zu beachten.

### 2.2.2 Begrenzung der Vorspannkraft

(zu ETA-16/0286, Abschnitt 1.2.4)

Am Spannende darf nach DIN EN 1992-1-1, Abschnitt 5.10.2.1(1), Gleichung (5.41) die aufgebrauchte Höchstkraft  $P_{\max}$  die in der Tabelle 1 aufgeführte Kraft  $P_{\max} = 0,9 A_p f_{p0,1k}$  nicht überschreiten. Der Mittelwert der Vorspannkraft  $P_{m0}(x)$  unmittelbar nach dem Absetzen der Pressenkraft auf die Verankerung darf nach DIN EN 1992-1-1, Abschnitt 5.10.3(2), Gleichung (5.43) die in Tabelle 1 aufgeführte Kraft  $P_{m0}(x) = 0,85 A_p f_{p0,1k}$  an keiner Stelle überschreiten.

Tabelle 1: Vorspannkraft für Spannstahlstäbe St 835/1030

Stabnennendurchmesser $d_s$ [mm]	Querschnittsfläche $A_p$ [mm <sup>2</sup> ]	$P_{\max}$ [kN]	$P_{m0}(x)$ [kN]
		$0,9 A_p f_{p0,1k}$	$0,85 A_p f_{p0,1k}$
<b>Glattstab</b>			
32	805	605	571
36	1018	765	723
40	1257	944	891

Für das Überspannen gilt DIN EN 1992-1-1, Abschnitt 5.10.2.1(2). Im Brückenbau ist gemäß DIN EN 1992-2/NA, NPD Zu 5.10.2.1(2) ein Überspannen nicht zulässig.

### 2.2.3 Reibungsverluste

(zu ETA-16/0286, Abschnitt 1.3)

Für die Bemessung ist DIN EN 1992-1-1, Abschnitt 5.10.5 und Abschnitt 5.10.6 zu beachten.

### 2.2.4 Krümmungshalbmesser der Spannglieder im Bauwerk

(zu ETA-16/0286, Abschnitt 1.5)

Es dürfen nur gerade Spannglieder verwendet werden.

### 2.2.5 Betonfestigkeit

(zu ETA-16/0286, Abschnitt 1.2.6 und Anhänge 18 und 20)

Es ist Beton nach DIN EN 206-1 zu anzuwenden. Bei der Anwendung dieser Betone ist DIN 1045-2 zu beachten.

Zum Zeitpunkt der Eintragung der vollen Vorspannkraft muss der Normalbeton im Bereich der Verankerung eine Mindestfestigkeit von  $f_{cmj,cube}$  bzw.  $f_{cmj,cyl}$  entsprechend Tabelle 2 dieser allgemeinen Bauartgenehmigung und dem Anhang 18 bzw. 20 von ETA-16/0286 aufweisen. Die Festigkeit ist durch mindestens drei Probekörper (Prüfzylinder oder Würfel mit 150 mm Kantenlänge), die unter den gleichen Bedingungen wie das vorzuspannende Bauteil zu lagern sind, als Mittelwert der Druckfestigkeit nachzuweisen, wobei die drei Einzelwerte um höchstens 5 % voneinander abweichen dürfen.

Sofern nicht genauer nachgewiesen, darf die charakteristische Festigkeit des Betons zum Zeitpunkt  $t_j$  der Eintragung der Vorspannkraft aus den Werten der Spalte 2 von Tabelle 2 wie folgt berechnet werden:

$$f_{ck,t_j} = f_{cmj,cyl} - 8$$

Tabelle 2: Prüfkörperfestigkeit  $f_{cmj}$

$f_{cmj,cube}$ in $N/mm^2$	$f_{cmj,cyl}$ in $N/mm^2$
30	25
34	28
42	33
48	38

Für ein Teilvorspannen mit 30 % der vollen Vorspannkraft beträgt der Mindestwert der nachzuweisenden Betondruckfestigkeit  $0,5 f_{cmj,cube}$  bzw.  $0,5 f_{cmj,cyl}$ . Zwischenwerte dürfen linear interpoliert werden (siehe auch DIN EN 1992-1-1, Abschnitt 5.10.2.2 (4)).

### 2.2.6 Abstand der Spanngliederankerungen

(zu ETA-16/0286, Abschnitt 1.2.5 und Anhängen 18 und 20)

Die im den Anhängen 18 und 20 angegebenen Achs- und Randabstände setzen voraus, dass im Verankerungsbereich (Bezugskörper  $A \times A \times A$ ) zusätzlich bereits mindestens  $50 \text{ kg/m}^3$  Bewehrung vorhanden und diese gleichmäßig über die Höhe verteilt ist. Trifft das nicht zu, ist bei den Verankerungen ohne Zusatzbewehrung nach Anhang 18 Zusatzbewehrung entsprechend der fehlenden Bewehrungsmenge anzuordnen. Auch diese Zusatzbewehrung muss Abschnitt 2.1.2 entsprechen. Die Schenkellängen der zusätzlich angeordneten Bügel bzw. die Längen der als Zusatzbewehrung angewendeten kreuzweise verlegten geraden Bewehrungsstäbe (abzüglich der beidseitigen Verankerungslängen) für die Verankerungen ohne Zusatzbewehrung nach Anhang 18 sind 20 mm kleiner als die Achsabstände der jeweiligen Verankerung.

Außerhalb dieser angegebenen Verankerungsbereiche ist die Aufnahme der im Bauwerksbeton auftretenden Kräfte nachzuweisen.

**Allgemeine Bauartgenehmigung**

Nr. Z-13.71-160286

Seite 6 von 9 | 16. Oktober 2020

Alle in der ETA-16/0286 angegebenen Achs- und Randabstände sind nur im Hinblick auf die statischen Erfordernisse festgelegt worden; daher sind zusätzlich die in anderen Normen und Richtlinien - insbesondere in DIN EN 1992-1-1 in Verbindung mit DIN EN 1992-1-1/NA - angegebenen Betondeckungen der Betonstahlbewehrung bzw. der stählernen Verankerungsteile zu beachten.

**2.3 Ausführung****2.3.1 Allgemeines**

Neben den für Spannverfahren relevanten Anforderungen nach DIN EN 13670 zusammen mit DIN 1045-3 gelten die "DIBt-Grundsätze für die Anwendung von Spannverfahren", Fassung April 2006.

**2.3.2 Anforderungen und Verantwortlichkeiten**

(zu ETA-16/0286, Abschnitt 2.2)

**2.3.2.1 Inhaber der allgemeinen Bauartgenehmigung**

(1) Der technische Bereich des Inhabers der allgemeinen Bauartgenehmigung muss über einen Ingenieur mit mindestens fünf Jahren Berufserfahrung im Spannbetonbau verfügen. Maßgebende technische Fachkräfte, die mit Arbeiten an dem Spannverfahren betraut sind, sollten mindestens über drei Jahre Berufserfahrung im Spannbetonbau verfügen.

(2) Der Inhaber der allgemeinen Bauartgenehmigung muss folgende Unterlagen in jeweils aktueller Fassung bereithalten:

(2.1) Dokumentation über die betrieblichen Voraussetzungen, aus der mindestens folgende Punkte hervorgehen:

- Aufbau des technischen Bereichs und Verantwortlichkeiten der Mitarbeiter,
- Nachweis der Qualifikation des eingesetzten Personals,
- Nachweis der regelmäßig durchgeführten Schulungen,
- Ansprechpartner in Bezug auf das Spannverfahren,
- Kontroll- und Ablagesystem.

(2.2) Allgemeine Verfahrensbeschreibung für die ausführende Spezialfirma, die mindestens Folgendes umfasst:

- Aktuelle Fassung der ETA-16/0286 und dieser Bauartgenehmigung und Beschreibung des Spannverfahrens,
- Vorgaben für Lagerung, Transport und Montage,
- Arbeitsanweisungen für Montage- und Vorspannprozesse einschließlich Maßnahmen zum Korrosionsschutz (auch temporär),
- Angaben zum Schweißen im Bereich der Spannglieder,
- Zusammenstellung der zu beachtenden Sicherheits- und Arbeitsschutzaspekte,
- Allgemeiner Qualitätssicherungsplan<sup>1</sup>,
- Schulungsprogramm für das mit Vorspannarbeiten betraute Baustellenpersonal<sup>2</sup>.

(3) Kann der Inhaber der allgemeinen Bauartgenehmigung die an ihn gerichteten Anforderungen nicht erfüllen, gelten sie für den Hersteller. Der Inhaber der allgemeinen Bauartgenehmigung und der Hersteller dürfen auch eine Aufgabenteilung vereinbaren.

<sup>1</sup> Vorgaben hierzu siehe auch: ETAG 013 Guideline for European Technical Approval of post-tensioning kits for prestressing of structures, Anhang D.3, EOTA Brüssel Juni 2002

<sup>2</sup> Siehe auch: CEN Workshop Agreement (CWA): Requirements for the installation of post-tensioning kits for prestressing of structures and qualification of the specialist company and its personnel, Anhang B, Brüssel 2002

**Allgemeine Bauartgenehmigung**

Nr. Z-13.71-160286

Seite 7 von 9 | 16. Oktober 2020

**2.3.2.2 Hersteller**

Der Hersteller ist dafür verantwortlich, dass alle erforderlichen Komponenten des Spannverfahrens konform mit der geltenden ETA auf die Baustelle geliefert und sachgemäß übergeben werden. Dies gilt auch für die zur Ausführung benötigte Spezialausrüstung (Pressen, Einpressgeräte usw.), sofern diese nicht durch die ausführende Spezialfirma selbst gestellt wird.

**2.3.2.3 Spezialfirma**

Für die Aufgaben und Verantwortlichkeiten der ausführenden Spezialfirma gelten die "DIBt-Grundsätze für die Anwendung von Spannverfahren", Fassung April 2006<sup>3</sup>.

Ausführende Spezialfirmen müssen für die Anwendung dieses Spannverfahrens durch den Inhaber der allgemeinen Bauartgenehmigung auf Grundlage der allgemeinen Verfahrensbeschreibung nach Abschnitt 2.3.2.1 umfassend geschult und autorisiert sein.

**2.3.3 Montage**

Vor dem Aufschrauben der Verankerungsmutter ist das Gewinde des Gewindestabes sowie der Verankerungsmutter visuell auf Beschädigungen zu kontrollieren und ggf. auszutauschen. Vor Aufsetzen der Stabspannpresse und Beginn des Spannvorgangs ist darauf zu achten, dass das System zentrisch ausgerichtet ist. Sollte dabei die Ratsche der Spannpresse vor dem Festsetzen der Anker Mutter einen außerplanmäßigen Widerstand erzeugen, ist das System zu überprüfen und ggf. neu auszurichten bzw. auszutauschen.

**2.3.4 Einpressen**

(zu ETA-16/0826, Abschnitte 2.2.4.9.1)

**2.3.4.1 Einpressmörtel und Einpressverfahren**

Es ist Einpressmörtel nach DIN EN 447 oder nach allgemeiner bauaufsichtlicher Zulassung anzuwenden. Für das Einpressverfahren gilt DIN EN 446 bzw. die Zulassung. Die Anlage C 2.1.4 der MVV TB ist zu beachten.

**2.3.4.2 Überwachung**

Es ist eine Überwachung nach der "Richtlinie zur Überwachung des Herstellens und Einpressens von Zementmörtel in Spannkanäle"<sup>4</sup> durchzuführen.

**2.3.5 Hybridankerplatten**

Nach der Herstellung der Hybridankerplatten sind vor Auslieferung untermaßige Platten, Platten mit Schwindrissen und Platten mit sonstigen Beschädigungen vom Zulassungsinhaber auszusortieren.

Auf der Baustelle sind Hybridankerplatten, die heruntergefallen sind, oder Hybridankerplatten, die Schäden aufweisen (z.B. Risse oder Abplatzungen), in Abstimmung mit dem Zulassungsinhaber auszusortieren.

**2.3.6 Übereinstimmungserklärung**

Die bauausführende Firma hat zur Bestätigung der Übereinstimmung der Bauart mit der allgemeinen Bauartgenehmigung eine Übereinstimmungserklärung gemäß §§16 a Abs. 5, 21 Abs. 2 MBO abzugeben. Diese Bescheinigung ist dem Bauherrn zur ggf. erforderlichen Weiterleitung an die zuständige Bauaufsichtsbehörde auszuhändigen.

Von der Baufirma ist zu bestätigen, dass nur unbeschädigte Hybridankerplatten eingebaut wurden (siehe Abschnitt 2.3.5).

<sup>3</sup> Veröffentlicht in den DIBt-"Mitteilungen" 37 (2006), Heft 4

<sup>4</sup> veröffentlicht in DIBt "Mitteilungen" 33 (2002), Heft 3; erhältlich bei Ernst & Sohn, Verlag für Architektur und technische Wissenschaften GmbH & Co. KG



### 3 Bestimmungen für Nutzung, Unterhalt und Wartung

Es sind wiederkehrende handnahe Sichtprüfungen des Kraffteinleitungsbereichs bzw. der Hybridplatte, insbesondere für dynamisch beanspruchte Bereich festzuschreiben (mindestens nach zwei- und fünfjähriger Nutzung). Sollten Risse an der Oberfläche der Hybridankerplatte festgestellt werden, sind geeignete Sanierungsmaßnahmen mit einem Sachverständigen abzustimmen.

Folgende Normen und Veröffentlichungen, sofern nicht anders angegeben, werden in der allgemeinen Bauartgenehmigung in Bezug genommen:

- ETA-16/0286 vom 18.07.2017      Bars post-tensioning kit for prestressing of structures, internal bonded and unbonded, and external
- DIN EN 1992-1-1:2011-01      Eurocode 2: Bemessung und Konstruktion von Stahlbeton- und Spannbetontragwerken – Teil 1-1: Allgemeine Bemessungsregeln und Regeln für den Hochbau; Deutsche Fassung EN 1992-1-1:2004+AC:2010
- DIN EN 1992-1-1/A1:2015-03      Eurocode 2: Bemessung und Konstruktion von Stahlbeton- und Spannbetontragwerken – Teil 1-1: Allgemeine Bemessungsregeln und Regeln für den Hochbau; Deutsche Fassung EN 1992-1-1:2004/A1:2014
- DIN EN 1992-1-1/NA:2013-04      Nationaler Anhang - National festgelegte Parameter - Eurocode 2: Bemessung und Konstruktion von Stahlbeton- und Spannbetontragwerken – Teil 1-1: Allgemeine Bemessungsregeln und Regeln für den Hochbau
- DIN EN 1992-1-1/NA/A1:2015-12      Nationaler Anhang – National festgelegte Parameter – Eurocode 2: Bemessung und Konstruktion von Stahlbeton und Spannbetontragwerken – Teil 1-1: Allgemeine Bemessungsregeln und Regeln für den Hochbau; Änderung A1
- DIN EN 1992-2:2010-12      Eurocode 2: Bemessung und Konstruktion von Stahlbeton- und Spannbetontragwerken - Teil 2: Betonbrücken - Bemessungs- und Konstruktionsregeln; Deutsche Fassung EN 1992-2:2005 + AC:2008
- DIN EN 1992-2/NA:2013-04      Nationaler Anhang - National festgelegte Parameter - Eurocode 2: Bemessung und Konstruktion von Stahlbeton- und Spannbetontragwerken - Teil 2: Betonbrücken - Bemessungs- und Konstruktionsregeln
- DIN 488-1:2009-08      Betonstahl - Teil 1: Sorten, Eigenschaften, Kennzeichen
- DIN 1045-2:2008-08      Tragwerke aus Beton, Stahlbeton und Spannbeton - Teil 2: Beton, Festlegung, Eigenschaften, Herstellung und Konformität - Anwendungsregeln zu DIN EN 206-1
- DIN 1045-3:2012-03      Tragwerke aus Beton, Stahlbeton und Spannbeton - Teil 3: Bauausführung Anwendungsregeln zu DIN EN 13670
- DIN EN 206-1:2001-07      Beton - Teil 1: Festlegung, Eigenschaften, Herstellung und Konformität; Deutsche Fassung EN 206-1:2000  
in Verbindung mit:
- DIN EN 206-1/A1:2004-10      Beton - Teil 1: Festlegung, Eigenschaften, Herstellung und Konformität; Deutsche Fassung EN 206-1:2000/A1:2004
- DIN EN 206-1/A2:2005-09      Beton - Teil 1: Festlegung, Eigenschaften, Herstellung und Konformität; Deutsche Fassung EN 206-1:2000/A2:2005
- DIN EN 446:1996-07      Einpreßmörtel für Spannglieder - Einpreßverfahren

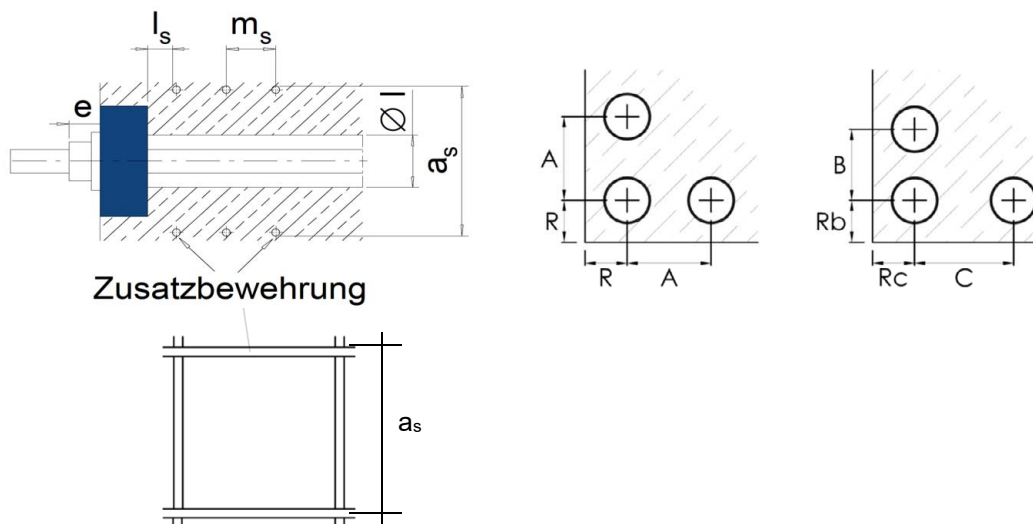


- DIN EN 447:1996-07 Einpreßmörtel für Spannglieder - Anforderungen für übliche Einpreßmörtel
- DIN EN 523:2003-11 Hüllrohre aus Bandstahl für Spannglieder
- DIN EN 13670: 2011-03 Ausführung von Tragwerken aus Beton; Deutsche Fassung EN 13670:2009
- DIN EN ISO 12944-2:1998-07 Beschichtungsstoffe - Korrosionsschutz von Stahlbauten durch Beschichtungssysteme – Teil 2: Einteilung der Umgebungsbedingungen (ISO 12944-2:1998); Deutsche Fassung EN ISO 12944-2:1998
- DIN EN ISO 12944-4:1998-07 Beschichtungsstoffe - Korrosionsschutz von Stahlbauten durch Beschichtungssysteme – Teil 4: Arten von Oberflächen und Oberflächenvorbereitung (ISO 12944-4:1998); Deutsche Fassung EN ISO 12944-4:1998
- DIN EN ISO 12944-5:2008-01 Beschichtungsstoffe - Korrosionsschutz von Stahlbauten durch Beschichtungssysteme – Teil 5: Beschichtungssysteme (ISO 12944-5:2007); Deutsche Fassung EN ISO 12944-5:2007
- DIN EN ISO 12944-7:1998-07 Beschichtungsstoffe - Korrosionsschutz von Stahlbauten durch Beschichtungssysteme – Teil 7: Ausführung und Überwachung der Beschichtungsarbeiten (ISO 12944-7:1998); Deutsche Fassung EN ISO 12944-7:1998

Dr.-Ing. Lars Eckfeldt  
Referatsleiter

Beglaubigt  
Knischewski

Mit Zusatzbewehrung, Hybridankerplatte HA-CAB einbetoniert



Nenn Durchmesser des Spannstahlstabes			32	36	40
Gerade Ankermutter	e	mm	48	53	58
	Max. Ø	mm	75	75	90
Mindestbetonfestigkeit <sup>1)</sup>	$f_{cm, 0, cyl}$	MPa	≥ 29		
	$f_{cm, 0, cube}$	MPa	≥ 35,5		
Achsabstand	A	mm	225	240	270
Achsabstand	B × C	mm	$(B \cdot C) \geq (A \cdot A)$ , mit $B = (0,85 \text{ bis } 1,00) \cdot A$		
Mindestabstand	A, B und C	mm	Durchmesser der Hybridankerplatte + 20 mm		
Randabstand	R, R <sub>B</sub> und R <sub>C</sub>	mm	0,5 · Achsabstand + Betondeckung – 10 mm		
Zusatzbewehrung					
Anzahl <sup>2)</sup>	-		3	4	4
Stabdurchmesser		mm	12	12	14
Abstand zur Ankerplatte	$l_s$	mm	15	15	15
Abstand	$m_s$	mm	50	50	50

1) Mindestwert der tatsächlichen Betonfestigkeit zum Zeitpunkt des Spannens

2) Abmessung  $a_s \geq A$  (oder B oder C) - 20 mm

Anwendungsregeln für das BBV 1030 Stabspannverfahren für die Nenn Durchmesser 32 mm bis 40 mm mit nachträglichem Verbund nach ETA-16/0286

Abweichende Regelungen zu Anlage 19 der ETA 16/0286

Anlage 1