

**Allgemeine
bauaufsichtliche
Zulassung/
Allgemeine
Bauartgenehmigung**

Zulassungsstelle für Bauprodukte und Bauarten

Bautechnisches Prüfamt

Eine vom Bund und den Ländern
gemeinsam getragene Anstalt des öffentlichen Rechts

Mitglied der EOTA, der UEAtc und der WFTAO

Datum:

09.12.2020

Geschäftszeichen:

I 15-1.15.2-28/20

Nummer:

Z-15.2-350

Geltungsdauer

vom: **1. Januar 2021**

bis: **1. Januar 2026**

Antragsteller:

Progress Maschinen & Automation AG

Julius-Durst-Straße 100

39042 BRIXEN (BZ)

ITALIEN

Gegenstand dieses Bescheides:

Gitterträger PG für Elementwand

Der oben genannte Regelungsgegenstand wird hiermit allgemein bauaufsichtlich
zugelassen/genehmigt.

Dieser Bescheid umfasst 13 Seiten und fünf Anlagen.

DIBt

I ALLGEMEINE BESTIMMUNGEN

- 1 Mit diesem Bescheid ist die Verwendbarkeit bzw. Anwendbarkeit des Regelungsgegenstandes im Sinne der Landesbauordnungen nachgewiesen.
- 2 Dieser Bescheid ersetzt nicht die für die Durchführung von Bauvorhaben gesetzlich vorgeschriebenen Genehmigungen, Zustimmungen und Bescheinigungen.
- 3 Dieser Bescheid wird unbeschadet der Rechte Dritter, insbesondere privater Schutzrechte, erteilt.
- 4 Dem Verwender bzw. Anwender des Regelungsgegenstandes sind, unbeschadet weiter gehender Regelungen in den "Besonderen Bestimmungen", Kopien dieses Bescheides zur Verfügung zu stellen. Zudem ist der Verwender bzw. Anwender des Regelungsgegenstandes darauf hinzuweisen, dass dieser Bescheid an der Verwendungs- bzw. Anwendungsstelle vorliegen muss. Auf Anforderung sind den beteiligten Behörden ebenfalls Kopien zur Verfügung zu stellen.
- 5 Dieser Bescheid darf nur vollständig vervielfältigt werden. Eine auszugsweise Veröffentlichung bedarf der Zustimmung des Deutschen Instituts für Bautechnik. Texte und Zeichnungen von Werbeschriften dürfen diesem Bescheid nicht widersprechen, Übersetzungen müssen den Hinweis "Vom Deutschen Institut für Bautechnik nicht geprüfte Übersetzung der deutschen Originalfassung" enthalten.
- 6 Dieser Bescheid wird widerruflich erteilt. Die Bestimmungen können nachträglich ergänzt und geändert werden, insbesondere, wenn neue technische Erkenntnisse dies erfordern.
- 7 Dieser Bescheid bezieht sich auf die von dem Antragsteller gemachten Angaben und vorgelegten Dokumente. Eine Änderung dieser Grundlagen wird von diesem Bescheid nicht erfasst und ist dem Deutschen Institut für Bautechnik unverzüglich offenzulegen.
- 8 Die von diesem Bescheid umfasste allgemeine Bauartgenehmigung gilt zugleich als allgemeine bauaufsichtliche Zulassung für die Bauart.

II BESONDERE BESTIMMUNGEN

1 Regelungsgegenstand und Verwendungs- bzw. Anwendungsbereich

1.1 Zulassungsgegenstand und Verwendungsbereich

Zulassungsgegenstand sind 100 mm bis 360 mm hohe Gitterträger PG. Diese müssen Anlage 1 entsprechen.

1.2 Genehmigungsgegenstand und Anwendungsbereich

Genehmigungsgegenstand sind die Bestimmungen für die Planung, Bemessung und Ausführung beim Einsatz der Gitterträger als "biegesteife Bewehrung" in Elementwänden ohne Vorspannung, die aus jeweils zwei werkmäßig hergestellten geschosshohen Fertigplatten mit einer Mindestdicke von 45 mm bestehen. Die Fertigplatten werden durch einbetonierte Gitterträger PG miteinander verbunden und auf der Baustelle nach dem Einbau mit Ortbeton verfüllt. Die Dicke des Ortbetonkerns darf in der Regel 100 mm, bei Verwendung eines Fließbetons 70 mm, nicht unterschreiten.

Die Gitterträger dürfen als Zug-, Biegezug-, Biegedruck-, Druck-, Verbund- und Querkraftbewehrung sowie als Bewehrung nach DIN EN 1992-1-1 zusammen mit DIN EN 1992-1-1/NA, Abschnitt 9.6.4 (2) in der Elementwand angewendet werden und müssen die Aufnahme des horizontalen Frischbetondrucks (Schalungsdrucks) beim Betonieren des Ortbetonkerns sicherstellen.

Für die Ermittlung der Schnittgrößen dürfen Verfahren nach der Plastizitätstheorie und nichtlineare Verfahren nicht angewendet werden.

Die Plattenwände dürfen als unbewehrte und bewehrte Außen- und Innenwände bei vorwiegend ruhenden Verkehrslasten eingesetzt werden.

Eine Verwendung bei nicht vorwiegend ruhenden Verkehrslasten und in Fabriken und Werkstätten mit schwerem Betrieb, also für Wände, auf denen Decken mit einer gleichmäßig verteilten charakteristischen Verkehrslast $> 10 \text{ kN/m}^2$ belastet sind, ist nicht genehmigt.

Für Plattenwände mit einer Wärmedämmung zwischen Fertigplatte und Ortbeton ist ein gesonderter Bescheid erforderlich

2 Bestimmungen für die Bauprodukte

2.1 Eigenschaften und Zusammensetzung

Die Gitterträger PG bestehen aus:

- einem Obergurt aus einem Stab, $\varnothing = 5$ bis 12 mm,
- einem Untergurt aus zwei Stäben, $\varnothing = 5$ bis 8 mm und
- Diagonalen $\varnothing = 5$ bis 7 mm.

Die Gitterträgerstäbe dürfen aus geripptem Betonstahl in Ringen B500A und B500B bzw. aus Bewehrungsdraht B500A+G nach DIN 488-3 bestehen.

Die Gitterträgerstäbe müssen die Eigenschaften des entsprechenden Stahles nach DIN 488-1 aufweisen.

Alle verwendeten Stähle müssen für maschinelles Widerstandspunktschweißen geeignet sein.

Die Scherfestigkeiten der Schweißpunkte am Ober- bzw. Untergurt sind beim Deutschen Institut für Bautechnik hinterlegt.

2.2 Herstellung und Kennzeichnung

2.2.1 Herstellung Gitterträger

Es gilt die DIN 488-5, falls in diesem Bescheid nichts anderes bestimmt wird.

**Allgemeine bauaufsichtliche Zulassung/
Allgemeine Bauartgenehmigung**

Nr. Z-15.2-350

Seite 4 von 13 | 9. Dezember 2020

Die Diagonalen sind mit dem Obergurt und mit den Untergurten durch maschinelles Widerstandspunktschweißen zu verbinden.

Bei den Diagonalen dürfen die Biegerolldurchmesser den vierfachen Durchmesser der Diagonalen nicht unterschreiten.

2.2.2 Kennzeichnung

Der Lieferschein des Gitterträgers muss vom Hersteller mit dem Übereinstimmungszeichen (Ü-Zeichen) nach den Übereinstimmungszeichen-Verordnungen der Länder gekennzeichnet werden. Die Kennzeichnung darf nur erfolgen, wenn die Voraussetzungen nach Abschnitt 2.3 erfüllt sind.

Die Gitterträger sind durch den Hersteller für jede Produktionsstätte (Herstellwerk) gesondert mit dem vom Deutschen Institut für Bautechnik zugeteilten Werkkennzeichen zu kennzeichnen. Es gilt die DIN 488-1, Abschnitt 8.2.5 sowie der Abschnitt 2.4 der "DIBt-Richtlinie für die Überwachung von geschweißten Gitterträgern als biegesteife Bewehrung".

Die Gitterträger sind mit einem wetterbeständigen Anhänger zu versehen, aus welchem das Herstellwerk und die Gitterträgerbezeichnung einschließlich Höhe, Stabdurchmesser, Stahlsorten und Duktilitätsklasse erkennbar sind.

2.3 Übereinstimmungsbestätigung**2.3.1 Allgemeines**

Die Bestätigung der Übereinstimmung der Gitterträger mit den Bestimmungen dieses Bescheides muss für jedes Herstellwerk mit einer Übereinstimmungserklärung des Herstellers auf der Grundlage einer werkseigenen Produktionskontrolle und eines Übereinstimmungszertifikates einer hierfür anerkannten Zertifizierungsstelle sowie einer regelmäßigen Fremdüberwachung einschließlich einer Erstprüfung der Gitterträger durch eine anerkannte Überwachungsstelle nach Maßgabe der folgenden Bestimmungen erfolgen.

Für die Erteilung des Übereinstimmungszertifikats und die Fremdüberwachung einschließlich der dabei durchzuführenden Produktprüfungen hat der Hersteller des Bauprodukts eine hierfür anerkannte Zertifizierungsstelle sowie eine hierfür anerkannte Überwachungsstelle einzuschalten.

Die Übereinstimmungserklärung hat der Hersteller durch Kennzeichnung der Bauprodukte mit dem Übereinstimmungszeichen (Ü-Zeichen) unter Hinweis auf den Verwendungszweck abzugeben.

Dem Deutschen Institut für Bautechnik ist von der Zertifizierungsstelle eine Kopie des von ihr erteilten Übereinstimmungszertifikats und eine Kopie des Erstprüfberichts zur Kenntnis zu geben.

2.3.2 Werkseigene Produktionskontrolle

In jedem Herstellwerk ist eine werkseigene Produktionskontrolle einzurichten und durchzuführen. Unter werkseigener Produktionskontrolle wird die vom Hersteller vorzunehmende kontinuierliche Überwachung der Produktion verstanden, mit der dieser sicherstellt, dass die von ihm hergestellten Gitterträger den Bestimmungen dieses Bescheides entsprechen.

Die werkseigene Produktionskontrolle der Gitterträger ist nach DIN 488-6, Abschnitt 5.2 durchzuführen.

Der Hersteller der Gitterträger muss sich davon überzeugen, dass die für das Vormaterial in DIN 488-1 oder nach bauaufsichtlicher Zulassung geforderten Eigenschaften durch Werkkennzeichen und Ü-Zeichen oder bei Selbsterzeugung des Vormaterials durch den Gitterträgerhersteller durch eine entsprechende werkseigene Produktionskontrolle belegt sind. Deren Ergebnisse sind aufzuzeichnen und auszuwerten. Die Aufzeichnungen müssen mindestens folgende Angaben enthalten:

- Bezeichnung des Gitterträgers einschließlich Höhe, Stabdurchmesser und Stahlsorten,

- Beschreibung und Prüfung des Ausgangsmaterials und der Bestandteile,
- Art der Kontrolle oder Prüfung,
- Datum der Herstellung und der Prüfung des Gitterträgers,
- Ergebnis der Kontrollen und Prüfungen und, soweit zutreffend, Vergleich mit den Anforderungen,
- Unterschrift des für die werkseigene Produktionskontrolle Verantwortlichen.

Die Aufzeichnungen sind mindestens fünf Jahre aufzubewahren und der für die Fremdüberwachung eingeschalteten Überwachungsstelle vorzulegen. Sie sind dem Deutschen Institut für Bautechnik und der zuständigen obersten Bauaufsichtsbehörde auf Verlangen vorzulegen.

Bei ungenügendem Prüfergebnis sind vom Hersteller unverzüglich die erforderlichen Maßnahmen zur Abstellung des Mangels zu treffen. Bauprodukte, die den Anforderungen nicht entsprechen, sind so zu handhaben, dass Verwechslungen mit übereinstimmenden ausgeschlossen werden. Nach Abstellung des Mangels ist - soweit technisch möglich und zum Nachweis der Mängelbeseitigung erforderlich - die betreffende Prüfung unverzüglich zu wiederholen.

2.3.3 Fremdüberwachung

In jedem Herstellwerk ist die werkseigene Produktionskontrolle durch eine Fremdüberwachung regelmäßig zu überprüfen. Für Umfang, Art und Häufigkeit der Fremdüberwachung für die Gitterträger ist DIN 488-6, Abschnitt 5.4.

Im Rahmen der Fremdüberwachung ist eine Erstprüfung der Gitterträger durchzuführen und sind Proben für Stichprobenprüfungen zu entnehmen. Die Probenahme und Prüfung obliegen jeweils der anerkannten Überwachungsstelle.

Die Ergebnisse der Zertifizierung und Fremdüberwachung sind mindestens fünf Jahre aufzubewahren. Sie sind von der Zertifizierungsstelle bzw. der Überwachungsstelle dem Deutschen Institut für Bautechnik und der zuständigen obersten Bauaufsichtsbehörde auf Verlangen vorzulegen.

3 Bestimmungen für Planung, Bemessung und Ausführung

3.1 Planung

3.1.1 Allgemeines

Die Fertigplatten müssen den Anlagen 2 bis 5 entsprechen.

Die Gitterträger sind in der Regel lotrecht anzuordnen. Sollen Gitterträger waagrecht angeordnet werden, ist dies unter folgenden Bedingungen möglich:

- Die Diagonalen der Gitterträger müssen übereinander liegen, um die Einführung von Rüttelgeräten von oben nach unten zu gewährleisten, sofern nicht ein Beton mindestens der Ausbreitmaßklasse F5 nach DIN EN 206-1 mit DIN 1045-2 zur Anwendung kommt.
- Bei Wänden, die plattenartig Lasten senkrecht zu den Gitterträgergurtstäben abtragen, z. B. bei vertikal spannenden Wänden mit horizontal angeordneten Gitterträgern unter Erddruck, darf der größte in Spannrichtung gemessene Abstand von Verbundbewehrungen nicht mehr als das Doppelte der Wanddicke betragen.

Sollen Fertigplatten zur Druckübertragung in der Fuge mit herangezogen werden, muss beim Einbau zwischen der Oberfläche der Decke und der Unterkante der Fertigplatten ein mindestens 30 mm breiter Zwischenraum zum einwandfreien Einbringen des Ortbetons verbleiben (Anlage 4, Bilder 9 und 10).

Die in den Fertigplatten angeordnete statisch erforderliche Trag- und Querbewehrung ist an den Plattenstößen, Wandecken und Wandanschlüssen nach DIN EN 1992-1-1, Abschnitt 6.6, z. B. durch zusätzlich in den Ortbeton eingelegte oder dorthin aufgeboogene Bewehrungsstäbe mit beidseitiger Übergreifungslänge nach DIN EN 1992-1-1, Abschnitt 8.7.3 zu verbinden. Die Ortbetonüberdeckung der zu stoßenden Bewehrung darf 5 mm nicht unterschreiten und 20 mm nicht überschreiten.

Die gerippten Untergurte der Gitterträger dürfen wie Betonstahlmatten mit gerippten Stäben verankert werden.

Unabhängig von der Oberfläche der Untergurtstäbe ist bei Untergurtstäben mit $\varnothing = 5$ mm bis 10 mm ein Schweißpunkt und sind bei Untergurtstäben mit $\varnothing = 12$ mm oder 14 mm zwei Schweißpunkte je Untergurtstab einem aufgeschweißten Querstab einer Betonstahlmatte gleichzusetzen.

Die Betondeckung ist entsprechend nach DIN EN 1992-1-1 und DIN EN 1992-1-1/NA einzuhalten. Für die Gitterträgergurtstäbe und die Tragstäbe der Betonstahlmatten müssen zusätzlich die Angaben nach Tabelle 1 und den Anlagen dieses Bescheides eingehalten werden.

Im Bereich der Fertigteilfeugen darf als Betondeckung für den Korrosionsschutz nur der Ortbetonquerschnitt in Rechnung gestellt werden (siehe Anlage 5).

Zur Begrenzung der Rissbreiten ist DIN EN 1992-1-1 mit DIN EN 1992-1-1/NA, Abschnitt 7.3 zu beachten. Bei längeren Bauwerken oder Bauteilen, bei denen durch Schwinden Zwänge und somit grobe Schwindrisse entstehen können, dürfen zur Beschränkung der Rissbildung geeignete konstruktive Maßnahmen, z. B. Bewegungsfugen, entsprechende Bewehrung oder zwangfreie Lagerung, getroffen werden.

Für die Aufnahme von örtlich auftretenden Biegespannungen in den Lastfällen Transport und Montage, sowie zur Aufnahme von Zwangsbeanspruchungen darf die vorhandene Bewehrung in Rechnung gestellt werden.

3.1.2 Unbewehrte Wände

Der Kernbeton läuft vom Grundkörper bis zum obersten Geschoss durch. Dabei gehen die Betonkernmittelebenen der übereinander stehenden Wände durch alle Geschosse ohne Abstufung durch. Wenn dies aus baulichen Gründen nicht möglich ist, z. B. bei Außenwänden verschiedener Dicke, darf die Ausmittigkeit höchstens so groß sein, dass eine Wandfläche in allen Geschossen bündig ist. Die sich ergebenden Versatzmomente sind in den entsprechenden statischen Nachweisen zu berücksichtigen.

Es gilt DIN EN 1992-1-1 mit DIN EN 1992-1-1/NA, Abschnitte 12.6 und 12.7.

Die Ableitung der waagerechten Auflagerkräfte der Deckenscheiben ist nachzuweisen.

In Außen-, Haus- und Wohnungstrennwänden sind außerdem in Höhe jeder Geschoss- oder Kellerdecke zwei durchgehende Bewehrungsstäbe mindestens $\varnothing 12$ mm als Ringanker einzulegen. Zwischen zwei Trennfugen des Gebäudes darf diese Bewehrung auch nicht durch Fenster oder andere Öffnungen unterbrochen werden. Bewehrungsstöße sind entsprechend DIN EN 1992-1-1, Abschnitt 8.7 auszubilden und versetzt anzuordnen.

Die Mindestbewehrung der Fertigplatten zur Aufnahme des Frischbetondrucks (Schalungsdrucks) muss Abschnitt 3.2.2 entsprechen.

Bei Anordnung der Gitterträger als Verbundbewehrung, sofern diese nicht als rechnerische Querkraftbewehrung erforderlich ist, darf die Diagonalenneigung der Gitterträger $35^\circ \leq \alpha \leq 90^\circ$ betragen. Es dürfen nur die Diagonalen als Verbundbewehrung in Rechnung gestellt werden, wenn sie in einem gedachten Fachwerkmodell als Zugstreben wirken.

In einachsig gespannten Wänden gilt für die maximalen Gitterträgerabstände DIN EN 1992-1-1 und DIN EN 1992-1-1/NA, Abschnitt NCI Zu 6.2.5 (3).

In zweiachsig gespannten Wänden darf der Abstand der Verbundbewehrung in Längsrichtung der Gitterträger (Stützrichtung der Wand) das 2,5 fache der Wanddicke nicht überschreiten. Quer zu den Gitterträgern ist als maximaler Abstand $s_{\max} \leq 2h \leq 625$ mm bzw. $s_{\max} \leq 2h \leq 500$ mm für Fertigplatten aus Leichtbeton einzuhalten. Die maximalen Abstände der Gitterträger untereinander und die maximalen Randabstände gemäß Abschnitt 3.3.2 des Bescheides dürfen nicht überschritten werden.

3.1.3 Bewehrte Wände

Für bewehrte Wände gilt DIN EN 1992-1-1 mit DIN EN 1992-1-1/NA, Abschnitt 9.6. Bei bewehrten Wänden darf die statisch erforderliche Bewehrung ganz oder teilweise in den Fertigplatten angeordnet werden, wobei die erforderliche Mindestbewehrung zur Aufnahme des Frischbetondrucks (Schalungsdrucks) hierauf angerechnet werden darf.

In bewehrten Wänden müssen die Durchmesser der Tragstäbe mindestens 6 mm und bei Betonstahlmatten B500A oder B500B mindestens 5 mm betragen. Der Abstand dieser Stäbe darf höchstens 200 mm sein. Auf jeder Seite sind je Meter Wandhöhe bei Betonstahlmatten B500 mindestens $3\varnothing 5$ mm und bei allen anderen Betonstahlsorten $3\varnothing 6$ mm anzuordnen. Diese Bewehrung darf durch eine größere Anzahl von dünnen Stäben mit gleichem Querschnitt je Meter ersetzt werden.

Bei Anordnung der Gitterträger als Verbundbewehrung in Wänden ohne rechnerisch erforderliche Querkraftbewehrung sind die Bestimmungen von Absatz 3.1.2 einzuhalten.

Bei Anordnung der Gitterträger als Querkraft- und Verbundbewehrung in Wänden mit rechnerisch erforderlicher Querkraftbewehrung ist der Gitterträger über die gesamte Querschnittshöhe zu führen. Neigungen der Diagonalen kleiner als 45° sind nicht genehmigt ($45^\circ \leq \alpha \leq 90^\circ$).

Der Abstand der Schubbewehrung in Tragrichtung ist in Abhängigkeit vom Druckstrebenwinkel θ und dem Winkel α der Diagonalen auf: $s_{\max} \leq (\cot \theta + \cot \alpha) \cdot z \leq 200$ mm zu begrenzen.

In Abhängigkeit vom Bemessungswert der einwirkenden Querkraft gilt folgende Regelung für die Anordnung von Obergurt, Längs- und Querbewehrung:

a) Für $V_{Ed} \leq 0,5 V_{Rd,max,GT}$:

Die obere Biegezugbewehrung darf für beide Bewehrungsrichtungen oberhalb des Gitterträgerobergurtes angeordnet.

b) Für $0,5 V_{Rd,max,GT} < V_{Ed} \leq V_{Rd,max,GT}$:

Die Biegezugbewehrung der Haupttragrichtung muss auf gleicher Höhe oder unterhalb der Gitterträgerobergurte liegen. Die Bewehrung der zweiten Tragrichtung bzw. der Querbewehrung darf oberhalb des Gitterträgerobergurtes angeordnet werden.

Die Lage von Obergurt, Längs- und Querbewehrung ist auf den Plänen detailliert darzustellen.

Für die maximale Querkrafttragfähigkeit bei Plattenwänden mit Gitterträgern als Querkraft- und Verbundbewehrung $V_{Rd,max,GT}$ gilt Abschnitt 3.2.3.3 dieses Bescheides.

3.2 Bemessung

3.2.1 Allgemeines

Es gilt DIN EN 1992-1-1 in Verbindung mit DIN EN 1992-1-1/NA, falls im Folgenden nichts anderes bestimmt wird.

Der Nachweis der Tragfähigkeit der Wände ist in jedem Einzelfall zu erbringen. Dabei können auch Bemessungstabellen verwendet werden, die von einem Prüfer für Baustatik geprüft sind.

Für die Ermittlung der Schnittgrößen dürfen Verfahren nach der Plastizitätstheorie und nicht-lineare Verfahren für Bauteile mit Gitterträgern nicht angewendet werden.

Bei Wänden, die aus Betonen unterschiedlicher Festigkeitsklassen bestehen, darf der Beton mit der höheren Festigkeitsklasse nur mit den Werten der Festigkeitsklasse in Rechnung gestellt werden, die um eins höher liegt, als die des Betons mit der geringeren Festigkeitsklasse.

3.2.2 Nachweis der Aufnahme des horizontalen Frischbetondrucks (Schalungsdrucks)

Die Aufnahme des horizontalen Frischbetondrucks ist in jedem Fall nachzuweisen. Dabei sind die tatsächliche Steiggeschwindigkeit (Betoniergeschwindigkeit), Konsistenzklasse, Rohwichte und das Erstarrungsverhalten des Frischbetons sowie sonstige Einflussfaktoren auf die Größe des Frischbetondrucks zu berücksichtigen.

Die Bemessungswerte des Tragwiderstandes je 1 m Gitterträger sind bei dem maximalen Gitterträgerabstand von 625 mm in Abhängigkeit von der Betonfestigkeit (zum Zeitpunkt des Einbringens des Ortbetons), Plattendicke und Betondeckung gegenüber dem Kernbeton in Tabelle 1 angegeben.

Bei geringerem Gitterträgerabstand darf der Bemessungswert des Tragwiderstandes entsprechend den tatsächlichen Abständen erhöht werden.

Der charakteristische Wert des horizontalen Frischbetondrucks ist nach DIN 18218 zu bestimmen. Der Bemessungswert des Frischbetondruckes σ_{hd} darf im Montagezustand der Fertigteil-Plattenwände mit Gitterträgern (abweichend von DIN 18218, Abschnitt 4.2) mit dem Teilsicherheitsbeiwert $\gamma_F = 1,15$ ermittelt werden. Die sich daraus ergebende Belastung für die Gitterträger darf die Bemessungswerte des Tragwiderstandes nach Tabelle 1 nicht überschreiten. Ansonsten sind die Steiggeschwindigkeit bzw. andere Einflussfaktoren und / oder der Gitterträgerabstand zu ändern.

Eine Steiggeschwindigkeit von maximal 0,80 [m/h] sollte in der Regel nicht überschritten werden.

Als Mindestbewehrung zur Aufnahme des Frischbetondrucks sind in den Fertigplatten Betonstahlmatten 150 x 250 x 5 x 4 (Tragstäbe rechtwinklig zu den Gitterträgergurten und Querstäbe innen liegend) oder eine entsprechende Bewehrung aus Betonstabstahl anzuordnen, die mit Riegelstäben $\varnothing \geq 5$ mm entsprechend Anlage 1 mit den Gurtstäben der Gitterträger zu verbinden sind.

Tabelle 1: Die Bemessungswerte des Tragwiderstandes bei Belastung aus Frischbetondruck bei dem maximalen Gitterträgerabstand von 625 mm und Betondeckung der Gitterträgergurte (für C20/25 oder LC25/28, falls nicht anders angegeben)

Plattendicke [mm]	Betonfestigkeits- klasse	Beton- deckung gegenüber Kernbeton [mm]	Bemessungswert des Tragwiderstandes bei Belastung aus Frischbetondruck/ je 1 m Gitterträger [kN/m]
45	\geq C20/25 \geq LC25/28	15	17,8
\geq 50	\geq C20/25 \geq LC25/28	17	18,4

3.2.3 Bemessung im Endzustand

3.2.3.1 Bemessung für Biegung

Der Bemessungswert der Streckgrenze ist bei Unter- und Obergurtstäben aus gerippten Stäben mit $f_{yd} = 435 \text{ MN/m}^2$ ($f_{yk}/1,15$), bei solchen aus profilierten und glatten Stäben mit $f_{yd} = 365 \text{ MN/m}^2$ in Rechnung zu stellen.

3.2.3.2 Schubkraftübertragung in der Fuge

Für die Schubkraftübertragung in der Fuge gelten DIN EN 1992-1-1 und DIN EN 1992-1-1/NA, Abschnitt 6.2.5. Bei Verwendung von Leichtbeton mit geschlossenem Gefüge ist zusätzlich Abschnitt NCI Zu 11.6.2 (NA.3), NDP Zu 11.6.2 (1) und die Materialwerte nach Abschnitt 11 zu beachten.

Die Ermittlung der maximalen Schubtragfähigkeit in der Fuge $v_{Rdi,max}$ erfolgt:

- für Wände aus Normalbeton nach Gleichung (6.25) von DIN EN 1992-1-1 und DIN EN 1992-1-1/NA. Die maximale Schubtragfähigkeit $v_{Rdi,max}$ darf außerdem den entsprechenden Wert nach Tabelle 2a dieses Bescheides nicht überschreiten.
- für Wände mit Leichtbeton nach Gleichung (11.6.25) von DIN EN 1992-1-1 und DIN EN 1992-1-1/NA. Die maximale Schubtragfähigkeit $v_{Rdi,max}$ darf außerdem den entsprechenden Wert nach Tabelle 2b dieses Bescheides nicht überschreiten.

Tabelle 2a: $v_{Rdi,max}$ in Abhängigkeit von der Betonfestigkeitsklasse für Normalbeton

	C 20/25	C 25/30	C 30/37	C 35/45	C 40/50	C45/55	C50/60
$v_{Rdi,max}$ [N/mm ²]	2,4	2,8	3,3	3,6	3,8	4,0	4,1

Tabelle 2b: $v_{Rdi,max}$ in Abhängigkeit von der Betonfestigkeitsklasse für Leichtbeton

	LC12/13	LC16/18	LC20/22	LC25/28	LC30/33	LC35/38	LC40/44	LC45/50	LC50/55
$v_{Rdi,max}$ [N/mm ²]	1,4	1,8	2,1	2,6	3,0	3,3	3,5	3,8	4,0

Besteht ein Querschnitt aus Betonen verschiedener Festigkeitsklassen, so ist die geringere Festigkeit in Rechnung zu stellen.

3.2.3.3 Bemessung für Querkraft

Nur Diagonalen, die als Zugstäbe in einem gedachten Fachwerk wirken, dürfen bei der Bemessung für Querkraft in Rechnung gestellt werden. Dabei sind Diagonalen wie aufgebogene Längsstäbe zu betrachten und müssen als Querkraftbewehrung eine Neigung von ($45^\circ \leq \alpha \leq 90^\circ$) gegen die Gitterträgerachse haben. Der Bemessungswert der Streckgrenze ist bei gerippten Diagonalen mit $f_{yd} = 435 \text{ N/mm}^2$ ($f_{yk}/1,15$), bei profilierten und glatten Diagonalen mit $f_{yd} = 365 \text{ N/mm}^2$ in Rechnung zu stellen.

Bei planmäßigen Längsdruckspannungen ist der Längsspannungsanteil in den Berechnungsformeln rechnerisch nicht zu berücksichtigen.

Für Bauteile ohne rechnerisch erforderliche Querkraftbewehrung gilt Abschnitt 6.2.2, Gleichung (6.2.a) mit einem Mindestwert nach Gleichung (6.2.b) bzw. bei Verwendung von Leichtbeton Abschnitt 11.6.1, Gleichung (11.6.2) von DIN EN 1992-1-1 und DIN EN 1992-1-1/NA. Die Gitterträger sind mindestens als Verbundbewehrung entsprechend Abschnitt 3.1.2 des Bescheides anzuordnen.

Für Bauteile mit rechnerisch erforderlicher Querkraftbewehrung gilt Abschnitt 6.2.3 bzw. bei Verwendung von Leichtbeton Abschnitt 11.6.2 von DIN EN 1992-1-1 und DIN EN 1992-1-1/NA. Die Gitterträger müssen als Querkraft- und Verbundbewehrung entsprechend Abschnitt 3.1.3 dieses Bescheides angeordnet werden.

Für die Neigung θ der Druckstreben des Fachwerks ist zu beachten, dass bei $\cot \theta < 1$ die Bemessung nicht genehmigt ist. D.h. die Konstruktion ist entsprechend zu ändern, so dass $\cot \theta \geq 1$ eingehalten wird.

Der Bemessungswert der einwirkenden Querkraft V_{Ed} bei Wänden mit Gitterträgern als Querkraftbewehrung ist nach DIN EN 1992-1-1 und DIN EN 1992-1-1/NA, Abschnitt 9.3.2 (3) auf $V_{Rd,max,GT} = 1/3 V_{Rd,max}$ zu begrenzen, wobei $V_{Rd,max}$ nach Gleichung (6.14) von DIN EN 1992-1-1 und DIN EN 1992-1-1/NA zu ermitteln ist.

Für die Bemessung von Querschnitten, die teilweise aus Leichtbeton bestehen, ist Kapitel 11 nach DIN EN 1992-1-1 und DIN EN 1992-1-1/NA zu beachten.

Für die aufnehmbare Querkraft ist zusätzlich der Nachweis der Schubkraftübertragung in der Fuge nach Abschnitt 3.2.3.2 dieses Bescheides zu berücksichtigen.

3.2.3.4 Nachweis der Knicksicherheit

Bei der Bemessung der Wand darf so vorgegangen werden, als ob der Gesamtquerschnitt von Anfang an einheitlich hergestellt worden wäre. Für die Bemessung und den Nachweis der Knicksicherheit unbewehrter und bewehrter Wände gilt DIN EN 1992-1-1 und DIN EN 1992-1-1/NA Abschnitt 5.8 für bewehrte und Abschnitt 12.6 zusätzlich für unbewehrte Wände.

Bei Innenwänden, die beidseitig durch Decken belastet werden, aber mit diesen nicht biegesteif verbunden sind, darf die Ausmitte von Deckenlasten bei der Bemessung in der Regel unberücksichtigt bleiben.

Bei Wänden, die einseitig durch Decken belastet werden, ist am Wandkopf eine dreiecksförmige Spannungsverteilung unter der Auflagerfläche der Decke in Rechnung zu stellen, falls nicht durch geeignete Maßnahmen eine zentrische Lasteinleitung sichergestellt ist. Am Wandfuß darf ein Gelenk in der Mitte der Aufstandfläche angenommen werden.

3.3 Ausführung

3.3.1 Allgemeines

Für die Ausführung gilt DIN EN 13670 zusammen mit DIN 1045-3 mit den folgenden Ergänzungen.

Der Anwender der Bauart bzw. das bauausführende Unternehmen hat zur Bestätigung der Übereinstimmung der Bauart mit dieser allgemeinen Bauartgenehmigung eine Übereinstimmungserklärung gemäß § 16 a Abs. 5, MBO abzugeben. Er kann hierzu Erklärungen vom Hersteller der Fertigteile als Teil seiner Übereinstimmungserklärung nutzen.

3.3.2 Fertigplatten

Zur Bewehrung der Fertigplatten dürfen alle Betonstähle nach DIN 488-1 und alle allgemein bauaufsichtlich zugelassenen Betonstähle verwendet werden. Der Nenndurchmesser der Tragstäbe als Einzelstäbe darf 6 mm nicht unterschreiten.

Für die Fertigplatten ist ein Beton der Festigkeitsklasse C20/25 bis C50/60 oder LC25/28 bis LC50/55 mindestens der Rohdichteklasse D 1,2 nach DIN EN 206-1 in Verbindung mit DIN 1045-2 zu verwenden.

Selbstverdichtender Beton darf für die Herstellung der Fertigplatten nicht eingesetzt werden.

Die Fertigplattenhöhe ist in Abhängigkeit von der Betonkonsistenz und dem Betonierverfahren so zu wählen, dass eine fachgerechte Betonierbarkeit der Wände auf der Baustelle gewährleistet wird.

In den Fertigplatten müssen mindestens zwei Gitterträger angeordnet werden. Der Abstand der Gitterträger untereinander darf höchstens 625 mm betragen, bei Verwendung von Leichtbeton für die Platten und Normalbeton als Füllbeton jedoch höchstens 500 mm.

Der größte Abstand zum Rand der Fertigplatte darf 312,5 mm nicht überschreiten.

Die Fertigplatten müssen, je nach Anwendungsart (siehe Tabelle 1), mindestens 40 mm bzw. 50 mm dick sein. Ihre Oberfläche muss ausreichend rau sein. Für die Oberflächenrauigkeit der Kontaktfläche mit dem Ortbeton -Verbundfuge- gilt die Definition nach DIN EN 1992-1-1 in Verbindung mit DIN EN 1992-1-1/NA, Abschnitt 6.2.5 (2).

Die entsprechend den Expositionsclassen DIN EN 1992-1-1 und DIN EN 1992-1-1/NA erforderliche Betondeckung der Bewehrung ist an jeder Stelle im Bauteil einzuhalten.

Zur Ausbildung der Plattenfugen ist Anlage 5 zu beachten. Bei Druckfugen entsprechend Anlage 4 kann auf eine Anfasung der Fertigplatten verzichtet werden.

3.3.3 Ortbeton

Der Ortbeton muss für bewehrte Wände mindestens der Festigkeitsklasse C16/20 oder LC16/18 und für unbewehrte Wände mindestens der Festigkeitsklasse C12/15 oder LC12/13 nach DIN EN 206-1 in Verbindung mit DIN 1045-2 entsprechen.

3.3.4 Maßnahmen beim Einbau

Für den Einbau der Fertigplatten gilt DIN EN 13670 zusammen mit DIN 1045-3, Abschnitt 9. Sie sind so zu lagern und zu transportieren, dass sie dabei nicht überbeansprucht oder beschädigt werden. Gegebenenfalls sind hierfür gesonderte Nachweise erforderlich.

Am jeweiligen Einbauort muss dieser Bescheid vorliegen.

Die Innenflächen der Fertigplatten müssen frei von Verschmutzungen sein.

Vom Hersteller der Fertigplatten ist unter Berücksichtigung der allgemeinen Anforderungen von DIN EN 1992-1-1 und DIN EN 1992-1-1/NA, Abschnitt 10.2 (NA.6), eine Montageanweisung zur Verfügung zu stellen.

Beim Einbau der Decken sind unmittelbar am Auflager Montageunterstützungen anzuordnen, damit die Fertigplatten der Wände im Montagezustand nicht belastet werden.

Eine Montageunterstützung am Auflager ist nicht erforderlich, wenn

- a) die Deckenlasten im Montagezustand (Eigenlast der Rohdecke und q_k (bzw. p) = 1,5 kN/m²) bis zum Erhärten des Kernbetons der Wand 15 kN/m nicht überschreiten,
- b) die lichte Geschosshöhe nicht größer als 2,5 m ist,
- c) die Betonfestigkeit der Wand-Fertigplatten mindestens 20 N/mm² beträgt,
- d) die belastete Plattenwandseite im oberen Drittelpunkt im Abstand von 1,25 m gegen seitliches Ausweichen gehalten wird. Die Aussteifung ist zusätzlich zur Windbeanspruchung für eine Horizontallast von 1/100 der Deckenlast im Montagezustand zu bemessen.

Die entsprechend den Expositionsclassen nach DIN EN 1992-1-1 und DIN EN 1992-1-1/NA erforderliche Betondeckung der Bewehrung ist einzuhalten. Außerdem sind die Angaben nach Abschnitt 3.1 und 3.2 des Bescheides zu beachten.

3.3.5 Einbringen des Ortbetons

Die Fertigplatten müssen eine ausreichende Betonfestigkeit (gemäß Tabelle 1) zur Aufnahme des Frischbetondrucks haben, bevor der Ortbeton eingebracht werden darf. Nach ausreichendem Annässen der Fertigplatteninnenflächen darf der Ortbeton mit geeigneten Betoniergeräten eingebracht werden; der Innenraum zwischen den Fertigplatten muss frei sein von Verunreinigungen. Der Ortbeton ist in jedem Fall in gleichmäßigen, waagerechten Lagen zu schütten, wobei in jedem Bauabschnitt stets sämtliche Wände gleichzeitig hochzuführen sind. Bei der Ausführung darf die tatsächliche Höhe der waagerechten Lagen je Stunde die nach Abschnitt 3.2.2 dieses Bescheides ermittelte Steiggeschwindigkeit nicht überschreiten. Es ist darauf zu achten, dass die Fuge zwischen den Fertigteilen und der Decke beim Einbringen des Ortbetonkerns sachgerecht ausgeführt wird. Waagerechte Arbeitsfugen sollen nur in Höhe der Geschossdecken angeordnet werden. Lotrechte Arbeitsfugen sind möglichst zu vermeiden.

Der Beton ist so zusammzusetzen, dass beim Schütten kein Entmischen eintritt. Der Beton muss durch Innenrüttler sorgfältig verdichtet werden, um Nesterbildungen zu vermeiden und eine ausreichende Haftung zwischen Ortbeton und Fertigteilen herzustellen.

Bei Verwendung von Beton ab der Ausbreitmaßklasse F4 nach DIN EN 206-1 in Verbindung mit DIN 1045-2 ist zu beachten, dass

- der Beton sachgerecht zu fördern und wegen der begrenzten Wirkungsdauer der Fließmittel zügig einzubauen ist. Eine Unterbrechung der Verarbeitung des fertig gemischten Betons ist daher zu vermeiden.
- eine auf die Konsistenz abgestimmte Verdichtung vorgenommen wird. Dies sollte in der Regel, besonders bei schmalen, hohen oder engbewehrten Bauteilen, durch Stochern und/oder leichtes Rütteln geschehen.
- sich ein höherer Frischbetondruck einstellt. Dieser ist bei der Bemessung nach DIN 18218 bzw. Abschnitt 3.2.2 dieses Bescheides zu berücksichtigen.

Solange der Ortbeton nicht ausreichend erhärtet ist, sind die Wände vor Erschütterungen und sonstigen zusätzlichen Belastungen zu schützen, damit der Verbund zwischen den Fertigteilen und dem Ortbeton nicht beeinträchtigt wird.

Die Montagehalterungen der Wandelemente müssen bis zum Erhärten des Ortbetons stehen bleiben.

3.3.6 Übereinstimmungserklärung

Der Anwender der Bauart hat zur Bestätigung der Übereinstimmung der Bauart mit dieser allgemeinen Bauartgenehmigung eine Übereinstimmungserklärung gemäß §§ 16 a Abs. 5, 21 Abs. 2 MBO abzugeben. Er kann hierzu Erklärungen vom Hersteller der Fertigteile als Teil seiner Übereinstimmungserklärung nutzen.

Folgende Normen, Zulassungen und Verweise werden in diesem Bescheid in Bezug genommen:

- | | |
|------------------------|---|
| - DIN 488-1:2009-08 | Betonstahl - Teil 1: Stahlsorten, Eigenschaften, Kennzeichnung |
| - DIN 488-2:2009-08 | Betonstahl - Teil 2: Betonstabstahl |
| - DIN 488-3:2009-08 | Betonstahl - Teil 3: Betonstahl in Ringen, Bewehrungsdraht |
| - DIN 488-5:2009-08 | Betonstahl - Teil 5: Gitterträger |
| - DIN 488-6:2010-01 | Betonstahl - Teil 6: Übereinstimmungsnachweis |
| - DIN 1045-2:2008-08 | Tragwerke aus Beton, Stahlbeton und Spannbeton - Teil 2: Beton, Festlegung, Eigenschaften, Herstellung und Konformität - Anwendungsregeln zu DIN EN 206-1 |
| - DIN EN 13670:2011-03 | Ausführung von Tragwerken aus Beton; Deutsche Fassung EN 13670:2009 |

**Allgemeine bauaufsichtliche Zulassung/
Allgemeine Bauartgenehmigung**

Nr. Z-15.2-350

Seite 13 von 13 | 9. Dezember 2020

- DIN 1045-3:2012-03 Tragwerke aus Beton, Stahlbeton und Spannbeton - Teil 3: Bauausführung – Anwendungsregeln zu DIN EN 13670 /Berichtigung 1:2013-07
- DIN 1045-4:2012-02 Tragwerke aus Beton, Stahlbeton und Spannbeton – Teil 4: Ergänzende Regeln für die Herstellung und die Konformität von Fertigteilen
- DIN 18218:2010-01 Frischbetondruck auf lotrechte Schalungen
- DIN EN 206-1:2001-7/A1+A2 Beton - Teil 1: Festlegung, Eigenschaften, Herstellung und Konformität
DIN EN 206-1/A1:2004-10 Änderung A1
DIN EN 206-1/A2:2005-09 Änderung A2
- DIN EN 1992-1-1:2011-01+A1 Eurocode 2: Bemessung und Konstruktion von Stahlbeton- und Spannbetontragwerken - Teil 1-1: Allgemeine Bemessungsregeln und Regeln für den Hochbau; Deutsche Fassung EN 1992-1-1:2004+AC:2010 + DIN EN 1992-1-1/A1:2015-03 Änderung A1
- DIN EN 1992-1-1/NA:2013-04+A1 und
Nationaler Anhang - National festgelegte Parameter - Eurocode 2: Bemessung und Konstruktion von Stahlbeton- und Spannbetontragwerken – Teil 1-1: Allgemeine Bemessungsregeln und Regeln für den Hochbau /DIN EN 1992-1-1/NA/A1:2015-12
- Deutsches Institut für Bautechnik Richtlinie für die Überwachung von geschweißten Gitterträgern als biegesteife Bewehrung - Ausgabe August 1993

Dr.-Ing. Lars Eckfeldt
Referatsleiter

Beglaubigt
Knischewski

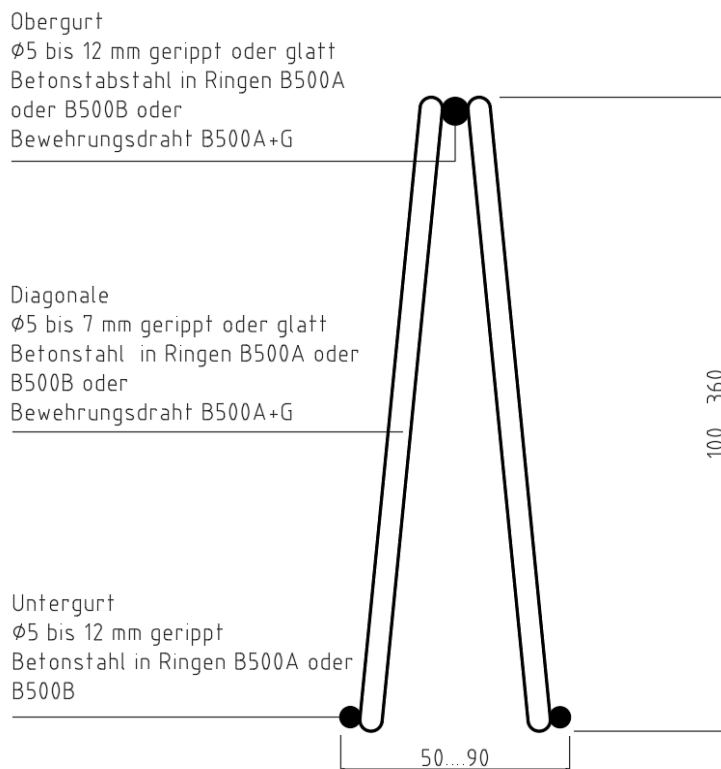


Abbildung 1

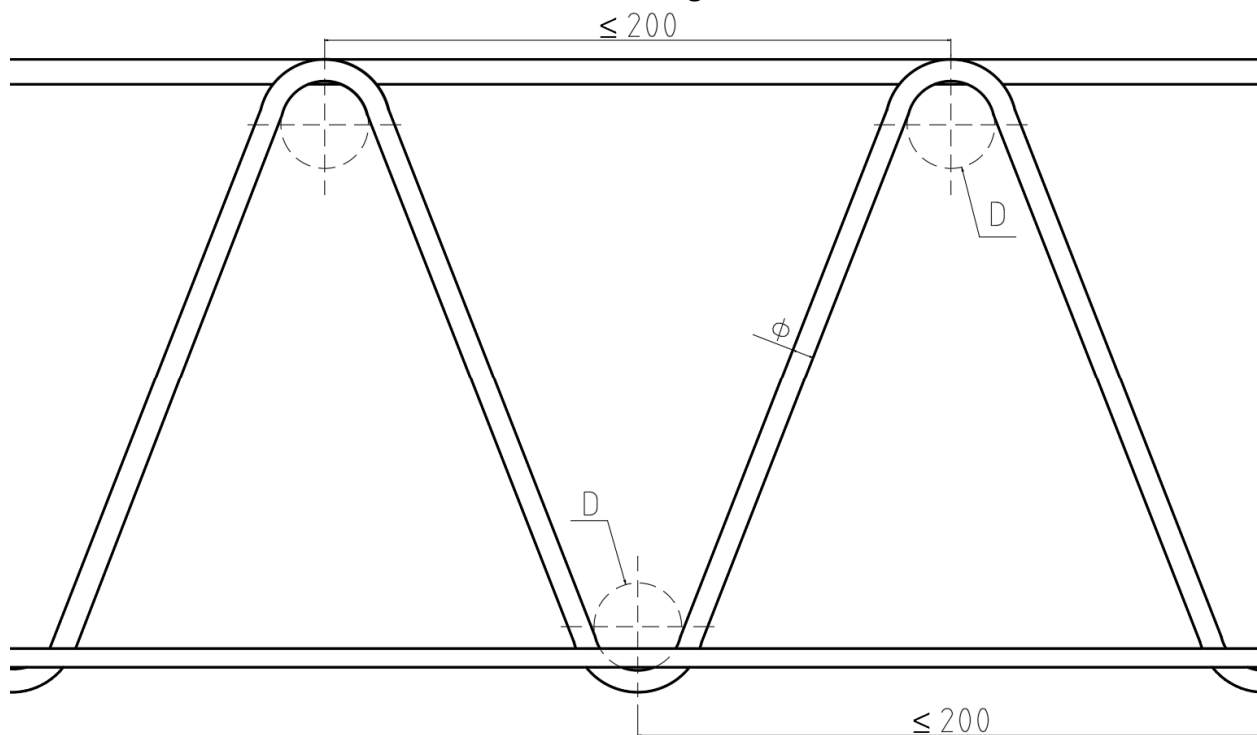


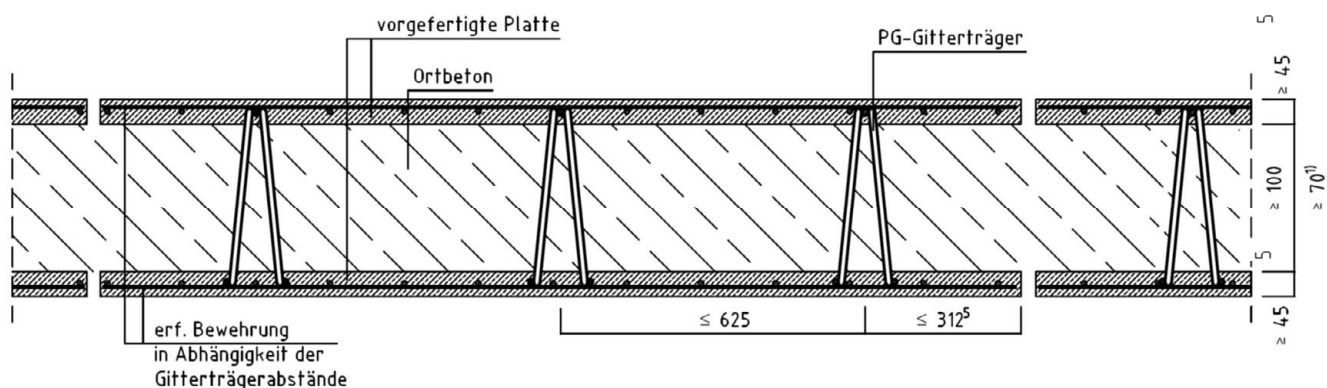
Abbildung 2

Gitterträger PG für Elementwand

Typengeometrie

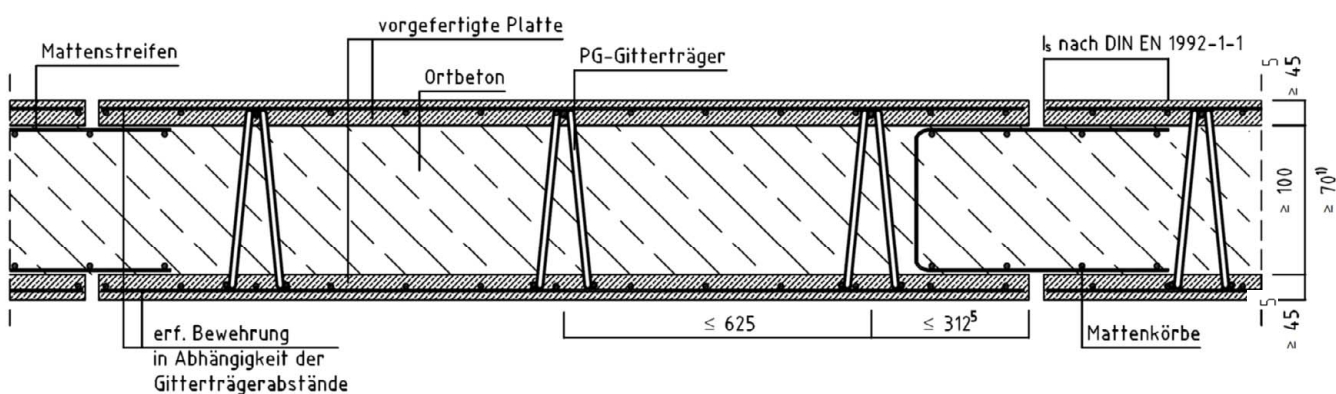
Anlage 1

Querschnitte



1) nur bei Verwendung von Fließbeton

Abbildung 3



Alle Maße in mm

Abbildung 4

Gitterträger PG für Elementwand

Querschnitte

Anlage 2

unbewehrte Wände

Wandanschluss

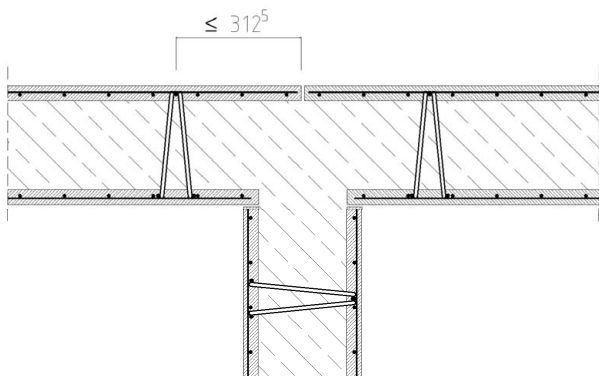


Abbildung 5

Eckausbildung

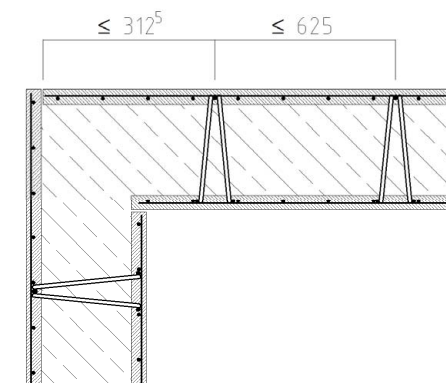


Abbildung 6

bewehrte Wände

Wandanschluss

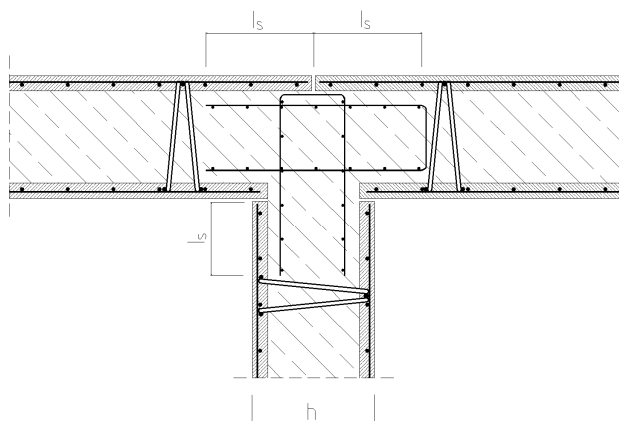


Abbildung 7

Eckausbildung

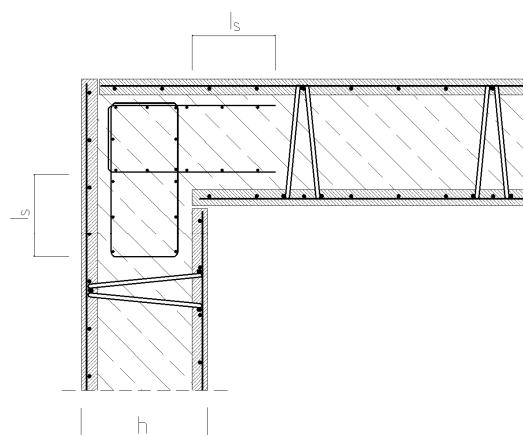


Abbildung 8

Gitterträger PG für Elementwand

Wandanschluss und Eckausbildung

Anlage 3

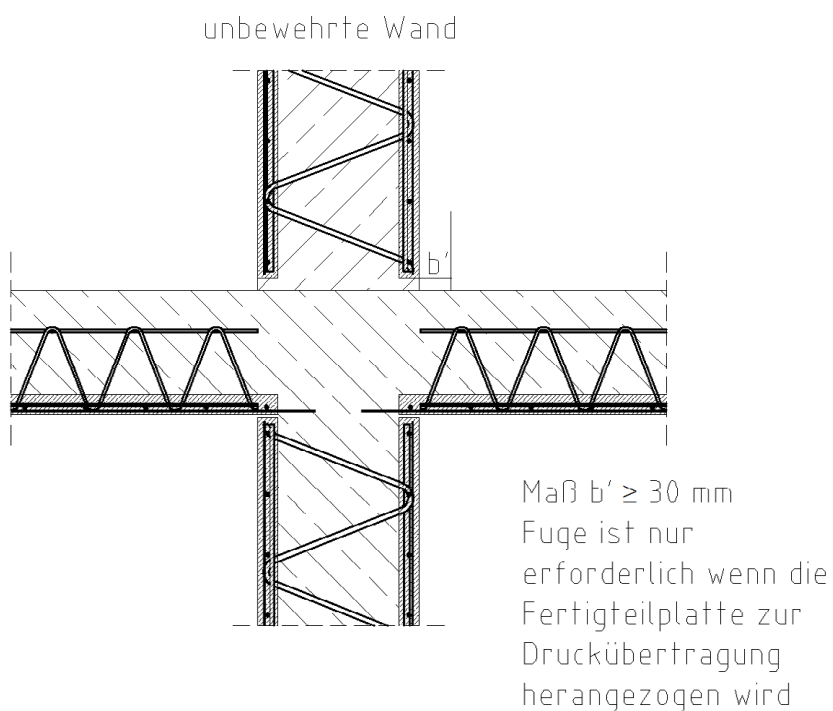


Abbildung 7

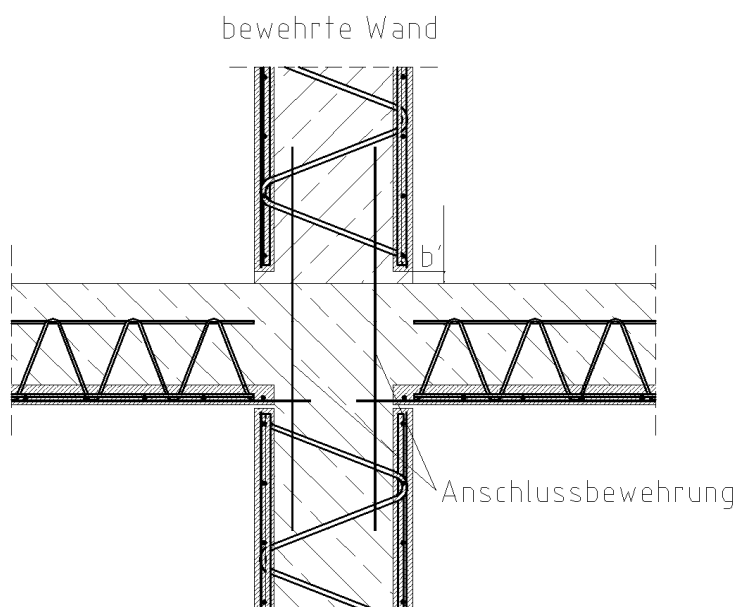
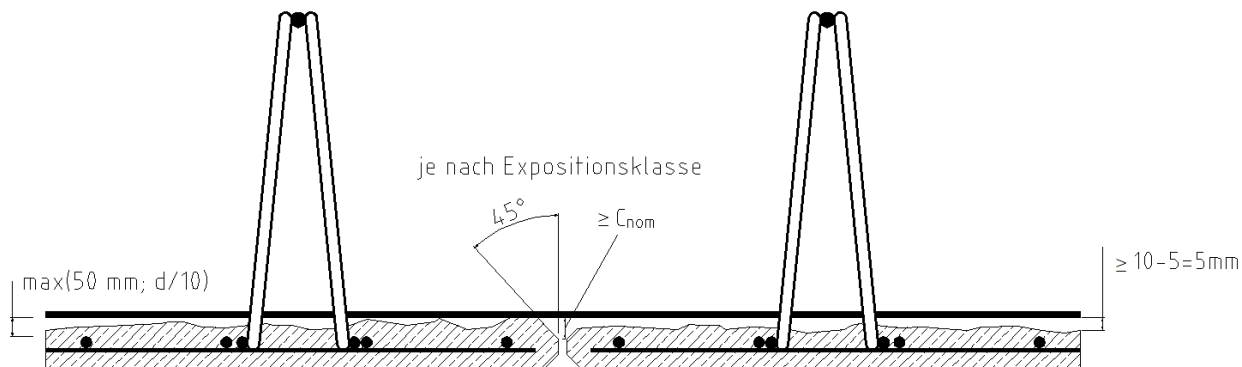


Abbildung 8

Gitterträger PG für Elementwand

Deckenanschluss

Anlage 4



Erforderliche Betondeckung für eine Bewehrung in Elementwänden nach DIN EN 1992-1-1 und DIN EN 1992-1-1/NA, Abs.4.4.1

Abbildung 9

Elektronische Kopie der abZ des DIBt: Z-15.2-350

Gitterträger PG für Elementwand

Fugenausbildung

Anlage 5