

Allgemeine Bauartgenehmigung

Zulassungsstelle für Bauprodukte und Bauarten

Bautechnisches Prüfamt

Eine vom Bund und den Ländern
gemeinsam getragene Anstalt des öffentlichen Rechts
Mitglied der EOTA, der UEAtc und der WFTAO

Datum:

19.03.2020

Geschäftszeichen:

I 63-1.17.11-96/19

Nummer:

Z-17.1-1012

Geltungsdauer

vom: **14. April 2020**

bis: **14. April 2025**

Antragsteller:

Ziegelsysteme

Michael Kellerer GmbH & Co. KG

Ziegeleistraße 13

82281 Egenhofen/OT Oberweikertshofen

Gegenstand dieses Bescheides:

**Mauerwerk aus Planhochlochziegeln - bezeichnet als ZMK-P 7,5, ZMK-P 8 und ZMK-P 9 - im
Dünnbettverfahren mit gedeckelter Lagerfuge**

Der oben genannte Regelungsgegenstand wird hiermit allgemein bauaufsichtlich genehmigt.

Dieser Bescheid umfasst acht Seiten und 14 Anlagen.

Der Gegenstand ist erstmals am 28. Mai 2009 zugelassen worden.

DIBt

Allgemeine Bauartgenehmigung

Nr. Z-17.1-1012

Seite 2 von 8 | 19. März 2020

I ALLGEMEINE BESTIMMUNGEN

- 1 Mit der allgemeinen Bauartgenehmigung ist die Anwendbarkeit des Regelungsgegenstandes im Sinne der Landesbauordnungen nachgewiesen.
- 2 Dieser Bescheid ersetzt nicht die für die Durchführung von Bauvorhaben gesetzlich vorgeschriebenen Genehmigungen, Zustimmungen und Bescheinigungen.
- 3 Dieser Bescheid wird unbeschadet der Rechte Dritter, insbesondere privater Schutzrechte, erteilt.
- 4 Dem Anwender des Regelungsgegenstandes sind, unbeschadet weitergehender Regelungen in den "Besonderen Bestimmungen", Kopien dieses Bescheides zur Verfügung zu stellen. Zudem ist der Anwender des Regelungsgegenstandes darauf hinzuweisen, dass dieser Bescheid an der Anwendungsstelle vorliegen muss. Auf Anforderung sind den beteiligten Behörden ebenfalls Kopien zur Verfügung zu stellen.
- 5 Dieser Bescheid darf nur vollständig vervielfältigt werden. Eine auszugsweise Veröffentlichung bedarf der Zustimmung des Deutschen Instituts für Bautechnik. Texte und Zeichnungen von Werbeschriften dürfen diesem Bescheid nicht widersprechen, Übersetzungen müssen den Hinweis "Vom Deutschen Institut für Bautechnik nicht geprüfte Übersetzung der deutschen Originalfassung" enthalten.
- 6 Dieser Bescheid wird widerruflich erteilt. Die Bestimmungen können nachträglich ergänzt und geändert werden, insbesondere, wenn neue technische Erkenntnisse dies erfordern.
- 7 Dieser Bescheid bezieht sich auf die von dem Antragsteller im Genehmigungsverfahren zum Regelungsgegenstand gemachten Angaben und vorgelegten Dokumente. Eine Änderung dieser Genehmigungsgrundlagen wird von diesem Bescheid nicht erfasst und ist dem Deutschen Institut für Bautechnik unverzüglich offenzulegen.
- 8 Die von diesem Bescheid umfasste allgemeine Bauartgenehmigung gilt zugleich als allgemeine bauaufsichtliche Zulassung für die Bauart.

II BESONDERE BESTIMMUNGEN

1 Regelungsgegenstand und Anwendungsbereich

(1) Gegenstand der allgemeinen Bauartgenehmigung ist die Planung, Bemessung und Ausführung von Mauerwerk aus

- Planhochlochziegeln (P-Ziegel der Kategorie I) - bezeichnet als ZMK-P 7,5, ZMK-P 8 und ZMK-P 9 Planhochlochziegel - mit den in der Leistungserklärung nach EN 771-1 erklärten Leistungen gemäß den Anlage 11 bis 13 und Lochbildern gemäß den Anlagen 1 bis 10 und
- dem Dünnbettmörtel maxit mur 900 D mit den in der Leistungserklärung nach EN 998-2 erklärten Leistungen gemäß Anlage 14.

(2) Die Planhochlochziegel weisen folgende Abmessungen auf:

- Länge [mm]: 247
- Breite [mm]: 300, 365, 425 oder 490
- Höhe [mm]: 249.

(3) Die Planhochlochziegel sind in die folgende Rohdichteklasse und Druckfestigkeitsklassen nach DIN V 105-100 eingestuft:

- Rohdichteklasse: 0,60 oder 0,65
- Druckfestigkeitsklassen: 4, 6 oder 8.

(4) Das Mauerwerk darf als unbewehrtes Mauerwerk im Dünnbettverfahren nach DIN EN 1996-1-1 in Verbindung mit DIN EN 1996-1-1/NA und DIN EN 1996-2 in Verbindung mit DIN EN 1996-2/NA verwendet werden.

(5) Das Mauerwerk darf nicht als eingefasstes Mauerwerk nach DIN EN 1996-1-1 verwendet werden.

2 Bestimmungen für Planung, Bemessung und Ausführung

2.1 Zuordnung der Rohdichteklasse

Für die Zuordnung der deklarierten Mittelwerte und Einzelwerte der Brutto-Trockenrohddichte der Planhochlochziegel in Rohdichteklassen nach DIN V 105-100 gilt Tabelle 1.

Tabelle 1: Rohdichteklassen

Brutto-Trockenrohddichte Mittelwert in kg/m ³	Brutto-Trockenrohddichte Einzelwert in kg/m ³	Rohdichteklasse
555 bis 600	525 bis 630	0,60
605 bis 650	575 bis 680	0,65

2.2 Statische Berechnung

(1) Für die Berechnung des Mauerwerks gelten die Bestimmungen der Normen DIN EN 1996-1-1 in Verbindung mit DIN EN 1996-1-1/NA, DIN EN 1996-1-1/NA/A1 und DIN EN 1996-1-1/NA/A2 sowie DIN EN 1996-3 in Verbindung mit DIN EN 1996-3/NA, DIN EN 1996-3/NA/A1 und DIN EN 1996-3/NA/A2 für Mauerwerk im Dünnbettverfahren (Mauerwerk mit Dünnbettmörtel) ohne Stoßfugenvermörtelung, soweit in diesem Bescheid nichts anderes bestimmt ist.

(2) Der rechnerische Ansatz von zusammengesetzten Querschnitten (siehe z. B. DIN EN 1996-1-1, Abschnitt 5.5.3) ist nicht zulässig.

(3) Für den charakteristischen Wert der Eigenlast gilt DIN EN 1991-1-1/NA, NCI Anhang NA.A, Tabelle NA.A 13.

(4) Bei Mauerwerk, das rechtwinklig zu seiner Ebene belastet wird, dürfen Biegezugspannungen nicht in Rechnung gestellt werden. Ist ein rechnerischer Nachweis der Aufnahme dieser Belastung erforderlich, so darf eine Tragwirkung nur senkrecht zu den Lagerfugen unter Ausschluss von Biegezugspannungen angenommen werden.

(5) Für die Zuordnung der deklarierten Mittelwerte der Druckfestigkeit der Mauerziegel senkrecht zur Lagerfläche in Druckfestigkeitsklassen nach DIN V 105-100 und die charakteristischen Werte f_k der Druckfestigkeit des Mauerwerks gilt Tabelle 2.

Tabelle 2: Druckfestigkeiten

Mittelwert der Druckfestigkeit in N/mm ²	Druckfestigkeitsklasse	charakteristischer Wert f_k der Druckfestigkeit in MN/m ²
≥ 5,0	4	2,0
≥ 7,5	6	2,6
≥ 10,0	8	3,1

(6) Für die Ermittlung des Bemessungswertes des Tragwiderstandes bei Berechnung nach DIN EN 1996-1-1 in Verbindung mit DIN EN 1996-1-1/NA ist der Abminderungsfaktor Φ_m zur Berücksichtigung von Schlankheit und Ausmitte gemäß DIN EN 1996-1-1/NA, NCI Anhang NA.G zu berechnen.

(7) Sofern gemäß DIN EN 1996-1-1/NA, NCI zu 5.5.3, bzw. DIN EN 1996-3/NA, NDP zu 4.1 (1)P, ein rechnerischer Nachweis der Schubtragfähigkeit erforderlich ist, ist dieser nach DIN EN 1996-1-1, Abschnitt 6.2, in Verbindung mit DIN EN 1996-1-1/NA, NCI zu 6.2, zu führen, wobei für den minimalen Bemessungswert der Querkrafttragfähigkeit V_{Rdlt} nur 30 % des sich aus Gleichung (NA.19) bzw. Gleichung (NA.24) ergebenden Wertes in Rechnung gestellt werden darf. Bei der Beurteilung eines Gebäudes hinsichtlich des Verzichts auf einen rechnerischen Nachweis der räumlichen Steifigkeit ist dies entsprechend zu berücksichtigen.

2.3 Witterungsschutz

Außenwände sind stets mit einem Witterungsschutz zu versehen. Die Schutzmaßnahmen gegen Feuchtebeanspruchung (z. B. Witterungsschutz bei Außenwänden mit Putz) sind so zu wählen, dass eine dauerhafte Überbrückung des Stoßfugenbereichs gegeben ist.

2.4 Wärmeschutz

Für den rechnerischen Nachweis des Wärmeschutzes ist für das Mauerwerk der Bemessungswert der Wärmeleitfähigkeit λ_B nach Tabelle 3 zugrunde zu legen.

Tabelle 3: Bemessungswerte der Wärmeleitfähigkeit

Bezeichnung der Planhochlochziegel	Rohdichteklasse der Planhochlochziegel	Bemessungswert der Wärmeleitfähigkeit λ_B in W/(m·K)
ZMK-P 7,5	0,60	0,075
ZMK-P 8	0,65	0,08
ZMK-P 9	0,65	0,09

2.5 Schallschutz

(1) Für die Anforderungen an die Luftschalldämmung gilt DIN 4109-1.

(2) Der rechnerische Nachweis des Schallschutzes darf nach DIN 4109-2 geführt werden.

2.6 Feuerwiderstandsfähigkeit

(1) Die Verwendung von tragenden Wänden, Wandabschnitten und Pfeilern aus Mauerwerk, an die Anforderungen an die Feuerwiderstandsfähigkeit und diesbezüglich die bauaufsichtliche Anforderung¹ "feuerhemmend", "hochfeuerhemmend" oder "feuerbeständig" und von Wänden, an die die Anforderung "Brandwand" gestellt werden, ist für die nachfolgenden Angaben nachgewiesen.

(2) Für die Klassifizierung gemäß Tabelle 4 sind

- hinsichtlich der Klassifizierung des Feuerwiderstandes die in DIN EN 1996-1-2/NA, NPD zu Anhang B (5), und DIN 4102-4, Abschnitte 9.2 und 9.8, und
- hinsichtlich der Klassifizierung als Brandwand zusätzlich die in DIN EN 1996-1-2, Absatz 5.2 (6), und DIN 4102-4, Absätze 9.5.1 (3) bis (5),

aufgeführten Festlegungen zu beachten.

(3) Die in Tabelle 4 angegebenen (-)Werte gelten für Wände bzw. Pfeiler mit beidseitigem bzw. allseitigem Putz (innenseitig mindestens 15 mm, außenseitig mindestens 20 mm) nach DIN 4102-4, Abschnitt 9.2.18 - bzw. mit beidseitigem bzw. allseitigen Putz nach Tabelle 4, Fußnote 1.

(4) Für die Ermittlung des Ausnutzungsfaktors im Brandfall α_{fi} gilt DIN EN 1996-1-2/NA, NDP zu 4.5(3), Gleichung (NA.3).

(5) Für die Anwendung von Tabelle 4 gilt:

$$\kappa = \frac{25 - \frac{h_{ef}}{t}}{1,14 - 0,024 \cdot \frac{h_{ef}}{t}} \quad \text{für } 10 < \frac{h_{ef}}{t} \leq 25 \quad (1)$$

$$\kappa = \frac{15}{1,14 - 0,024 \cdot \frac{h_{ef}}{t}} \quad \text{für } \frac{h_{ef}}{t} \leq 10 \quad (2)$$

Dabei ist:

h_{ef} die Knicklänge der Wand

t die Dicke der Wand.

Tabelle 4: Einstufung des Mauerwerks in Feuerwiderstandsklassen bzw. als Brandwände gemäß DIN 4102-2 bzw. DIN 4102-3

tragende raumabschließende Wände (einseitige Brandbeanspruchung)				
	Ausnutzungs- faktor	Mindestdicke t in mm für die Feuerwiderstandsklassebenennung		
		F 30-A	F 60-A	F 90-A
Druckfestigkeitsklasse ≥ 4	$\alpha_{fi} \leq 0,0318 \cdot \kappa$	(300)	-	-
Druckfestigkeitsklasse ≥ 6	$\alpha_{fi} \leq 0,46$	(300)	(300) ¹	(300) ¹

¹ Zuordnung der Feuerwiderstandsklassen zu den bauaufsichtlichen Anforderungen gemäß Muster-Verwaltungsvorschrift Technische Baubestimmungen (MVV TB), Teil A, Abschnitt A 2.1.3 in Verbindung mit Anhang 4, Abschnitt 4.1 und Tabelle 4.2.3.

Fortsetzung Tabelle 4:

tragende nichtraumabschließende Wände (mehreseitige Brandbeanspruchung)				
	Ausnutzungs- faktor	Mindestdicke t in mm für die Feuerwiderstandsklassebenennung		
		F 30-A	F 60-A	F 90-A
Druckfestigkeitsklasse ≥ 6	$\alpha_{fi} \leq 0,56$	(300)	(300) ¹	(300) ¹

tragende Pfeiler bzw. nichtraumabschließende Wandabschnitte, Länge < 1 m (mehreseitige Brandbeanspruchung)					
	Ausnutzungs- faktor	Mindest- dicke t mm	Mindestbreite b in mm für die Feuerwiderstandsklassebenennung		
			F 30-A	F 60-A	F 90-A
Druckfestigkeits- klasse ≥ 6	$\alpha_{fi} \leq 0,56$	300	(620)	(620) ¹	(620) ¹

Brandwände (einseitige Brandbeanspruchung)		
	Ausnutzungsfaktor	Mindestdicke t in mm
Druckfestigkeitsklasse ≥ 6	$\alpha_{fi} \leq 0,39$	(300) ¹

¹ für die Putzbekleidung gilt: innenseitig mindestens 15 mm dicker Kalk-Gips-Putz B3 nach DIN EN 13279-1 (Putzmörtelgruppe P IV nach DIN 18550-2), außenseitig mindestens 20 mm dicker Kalk-Zement-Leicht-Putz CS II nach DIN EN 998-1 (Putzmörtelgruppe P II nach DIN 18550-1).

2.7 Ausführung

(1) Für die Ausführung des Mauerwerks gelten die Bestimmungen der Normen DIN EN 1996-1-1 in Verbindung mit DIN EN 1996-1-1/NA und DIN EN 1996-2 in Verbindung mit DIN EN 1996-2/NA, soweit im Folgenden nichts anderes bestimmt ist.

(2) Das Mauerwerk ist als Einstein-Mauerwerk im Dünnbettverfahren ohne Stoßfugenvermörtelung auszuführen. Das Überbindemaß der Planhochlochziegel muss 100 mm betragen.

(3) Die Verarbeitungsrichtlinien vom Mörtelhersteller für den Dünnbettmörtel sind zu beachten.

(4) Der Dünnbettmörtel ist auf die Lagerflächen (Stegquerschnitte) der vom Staub gereinigten Planhochlochziegel mit dem speziell hierfür entwickelten Mörtelschlitten als geschlossenes Mörtelband vollflächig entsprechend DIN EN 1996-1-1/NA, NCI zu 8.1.5 aufzutragen.

(5) Für jede Wanddicke ist ein gesondertes Mörtelauftragsgerät mit der entsprechenden Breite zu verwenden. Das geschlossene Mörtelband muss dauerhaft auch im Bereich der Löcher sichergestellt sein.

(6) Die Planhochlochziegel sind auf dem vorgeschriebenen Mörtelband dicht aneinander ("knirsch") gemäß DIN EN 1996-1-1/NA, NCL zu 8.1.5, zu stoßen, anzudrücken und lot- und fluchtgerecht in ihre endgültige Lage zu bringen.

3 Normenverzeichnis

DIN V 105-100:2005-10

EN 771-1: 2011+A1:2015

Mauerziegel - Teil 100: Mauerziegel mit besonderen Eigenschaften

Festlegungen für Mauersteine - Teil 1: Mauerziegel (in Deutschland umgesetzt durch DIN EN 771-1:2015)

Allgemeine Bauartgenehmigung

Nr. Z-17.1-1012

Seite 7 von 8 | 19. März 2020

DIN EN 998-1:2017-02	Festlegungen für Mörtel im Mauerwerksbau - Teil 1: Putzmörtel; Deutsche Fassung EN 998-1:2016
EN 998-2:2016	Festlegungen für Mörtel im Mauerwerksbau; Teil 2: Mauermörtel (in Deutschland umgesetzt durch DIN EN 998-2:2017)
DIN EN 1745:2012-07	Mauerwerk und Mauerwerksprodukte - Verfahren zur Bestimmung von wärmeschutztechnischen Eigenschaften; Deutsche Fassung EN 1745:2012
DIN EN 1991-1-1/NA:2010-12	Nationaler Anhang - National festgelegte Parameter - Eurocode 1: Einwirkungen auf Tragwerke - Teil 1-1: Allgemeine Einwirkungen auf Tragwerke - Wichten, Eigengewicht und Nutzlasten im Hochbau
DIN EN 1996-1-1:2013-02	Eurocode 6: Bemessung und Konstruktion von Mauerwerksbauten - Teil 1-1: Allgemeine Regeln für bewehrtes und unbewehrtes Mauerwerk; Deutsche Fassung EN 1996-1-1:2005+A1:2012
DIN EN 1996-1-1/NA:2012-05	Nationaler Anhang - National festgelegte Parameter - Eurocode 6: Bemessung und Konstruktion von Mauerwerksbauten - Teil 1-1: Allgemeine Regeln für bewehrtes und unbewehrtes Mauerwerk
DIN EN 1996-1-1/NA/A1:2014-03	Nationaler Anhang - National festgelegte Parameter - Eurocode 6: Bemessung und Konstruktion von Mauerwerksbauten - Teil 1-1: Allgemeine Regeln für bewehrtes und unbewehrtes Mauerwerk; Änderung A1
DIN EN 1996-1-1/NA/A2:2015-01	Nationaler Anhang - National festgelegte Parameter - Eurocode 6: Bemessung und Konstruktion von Mauerwerksbauten - Teil 1-1: Allgemeine Regeln für bewehrtes und unbewehrtes Mauerwerk; Änderung A2
DIN EN 1996-1-2:2011-04	Eurocode 6: Bemessung und Konstruktion von Mauerwerksbauten - Teil 1-2: Allgemeine Regeln - Tragwerksbemessung für den Brandfall; Deutsche Fassung EN 1996-1-2:2005 + AC:2010
DIN EN 1996-1-2/NA:2013-06	Nationaler Anhang - National festgelegte Parameter - Eurocode 6: Bemessung und Konstruktion von Mauerwerksbauten - Teil 1-2: Allgemeine Regeln - Tragwerksbemessung für den Brandfall
DIN EN 1996-2:2010-12	Eurocode 6: Bemessung und Konstruktion von Mauerwerksbauten - Teil 2: Planung, Auswahl der Baustoffe und Ausführung von Mauerwerk; Deutsche Fassung EN 1996-2:2006 + AC:2009
DIN EN 1996-2/NA:2012-01	Nationaler Anhang - National festgelegte Parameter - Eurocode 6: Bemessung und Konstruktion von Mauerwerksbauten - Teil 2: Planung, Auswahl der Baustoffe und Ausführung von Mauerwerk
DIN EN 1996-3:2010-12	Eurocode 6: Bemessung und Konstruktion von Mauerwerksbauten – Teil 3: Vereinfachte Berechnungsmethoden für unbewehrte Mauerwerksbauten; Deutsche Fassung EN 1996-3:2006 + AC:2009
DIN EN 1996-3/NA:2012-01	Nationaler Anhang - National festgelegte Parameter - Eurocode 6: Bemessung und Konstruktion von Mauerwerksbauten - Teil 3: Vereinfachte Berechnungsmethoden für unbewehrte Mauerwerksbauten
DIN EN 1996-3/NA/A1:2014-03	Nationaler Anhang - National festgelegte Parameter - Eurocode 6: Bemessung und Konstruktion von Mauerwerksbauten - Teil 3: Vereinfachte Berechnungsmethoden für unbewehrte Mauerwerksbauten; Änderung A1

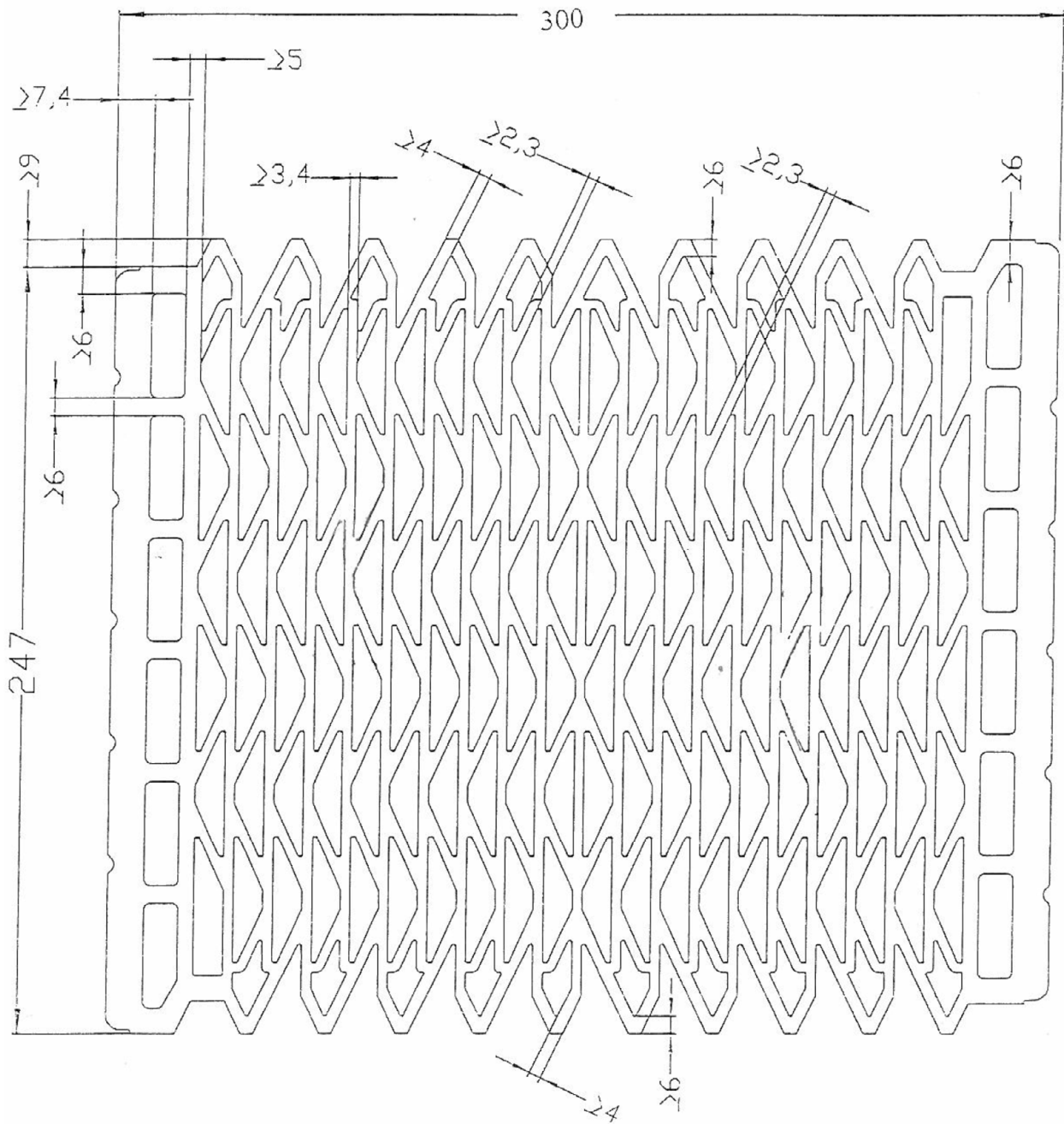
**Allgemeine Bauartgenehmigung
Nr. Z-17.1-1012**

Seite 8 von 8 | 19. März 2020

DIN EN 1996-3/NA/A2:2015-01	Nationaler Anhang - National festgelegte Parameter - Eurocode 6: Bemessung und Konstruktion von Mauerwerksbauten - Teil 3: Vereinfachte Berechnungsmethoden für unbewehrte Mauerwerksbauten; Änderung A2
DIN 4102-2:1977-09	Brandverhalten von Baustoffen und Bauteilen; Bauteile, Begriffe, Anforderungen und Prüfungen
DIN 4102-3:1977-09	Brandverhalten von Baustoffen und Bauteilen; Brandwände und nichttragende Außenwände, Begriffe, Anforderungen und Prüfungen
DIN 4102-4:2016-05	Brandverhalten von Baustoffen und Bauteilen – Teil 4: Zusammenstellung und Anwendung klassifizierter Baustoffe, Bauteile und Sonderbauteile
DIN 4109-1:2018-01	Schallschutz im Hochbau - Teil 1: Mindestanforderungen
DIN 4109-2:2018-01	Schallschutz im Hochbau - Teil 2: Rechnerische Nachweise der Erfüllung der Anforderungen
DIN EN 13279-1:2008-11	Gipsbinder und Gips-Trockenmörtel - Teil 1: Begriffe und Anforderungen; Deutsche Fassung EN 13279-1:2008
DIN 18550-1:2018-01	Planung, Zubereitung und Ausführung von Außen- und Innenputzen – Teil 1: Ergänzende Festlegungen zu DIN EN 13914-1:2016-09 für Außenputze
DIN 18550-2:2018-01	Planung, Zubereitung und Ausführung von Außen- und Innenputzen – Teil 2: Ergänzende Festlegungen zu DIN EN 13914-2:2016-09 für Innenputze
DIN 20000-412:2019-06	Anwendung von Bauprodukten in Bauwerken - Teil 412: Regeln für die Verwendung von Mauerwerk nach DIN EN 998-2:2017-02

Bettina Hemme
Referatsleiterin

Beglaubigt



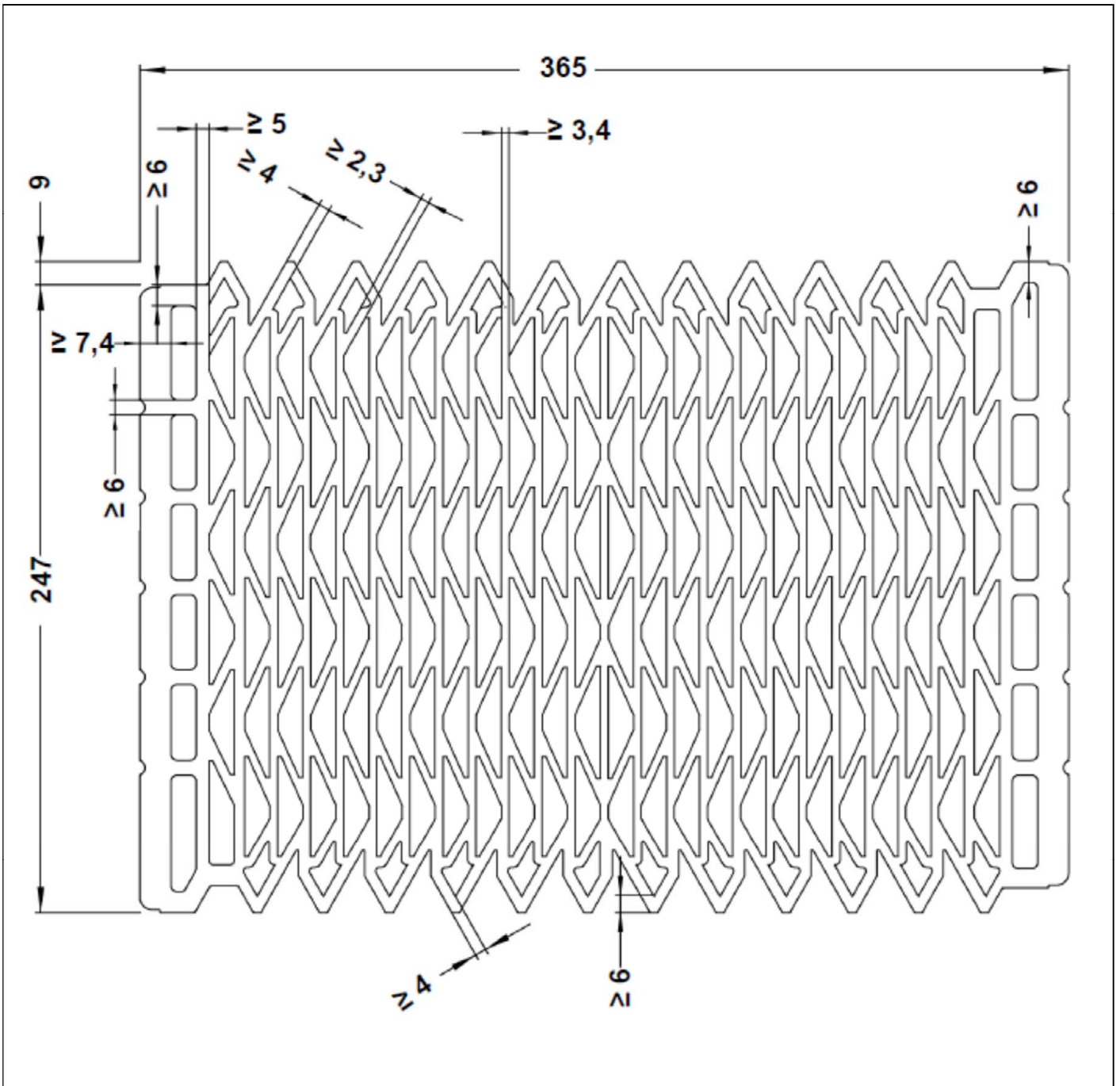
Maße in mm.

Gesamtllochquerschnitt	≤ 51,0 %
Summe der Querstegdicken:	$\sum s \geq 90 \text{ mm/m}$ $\sum s \geq 170 \text{ mm/m}$ in den äußersten Lochreihen
Lochreihenanzahl:	22
Einzellochquerschnitt:	≤ 6,0 cm ² ≤ 3,0 cm ² (Dreiecke) Der Versatz zwischen den Dreiecken muss den Festlegungen von Anlage 10 entsprechen.

Mauerwerk aus Planhochlochziegeln - bezeichnet als ZMK-P 7,5, ZMK-P 8 und ZMK-P 9 - im Dünnbettverfahren mit gedeckelter Lagerfuge

Form und Ausbildung
 Planhochlochziegel ZMK-P 8
 247 mm x 300 mm x 249 mm

Anlage 1



Maße in mm.

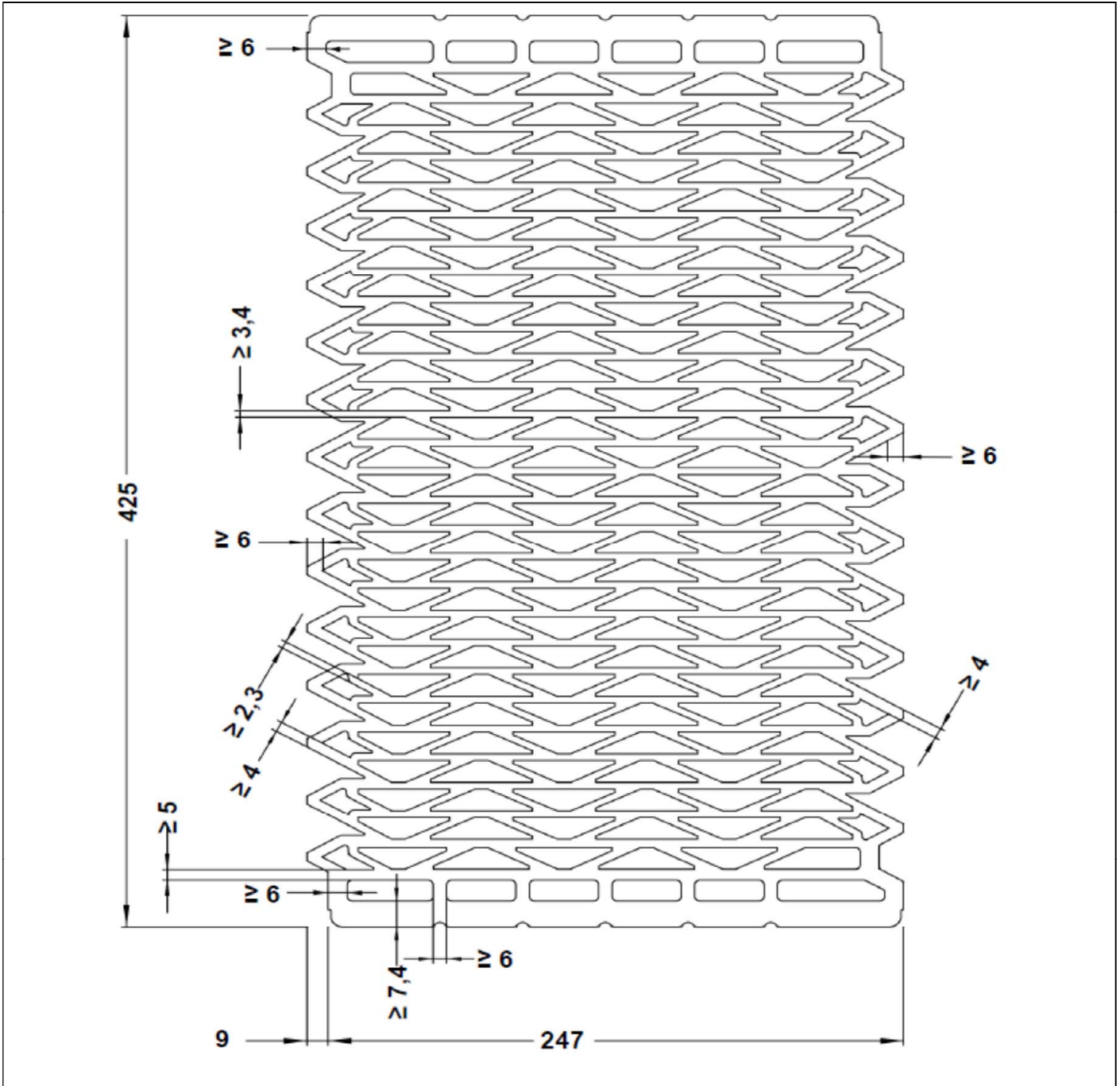
Gesamtlochquerschnitt	≤ 51,0 %
Summe der Querstegdicken:	∑s ≥ 90 mm/m ∑s ≥ 170 mm/m in den äußersten Lochreihen
Lochreihenanzahl:	26
Einzellochquerschnitt:	≤ 6,0 cm ² ≤ 3,0 cm ² (Dreiecke) Der Versatz zwischen den Dreiecken muss den Festlegungen von Anlage 10 entsprechen.

Mauerwerk aus Planhochlochziegeln - bezeichnet als ZMK-P 7,5, ZMK-P 8 und ZMK-P 9 - im Dünnbettverfahren mit gedeckelter Lagerfuge

Form und Ausbildung
 Planhochlochziegel ZMK-P 7,5 und ZMK-P 8
 247 mm x 365 mm x 249 mm

Anlage 2

Elektronische Kopie der abZ des DIBt: Z-17.1-1012



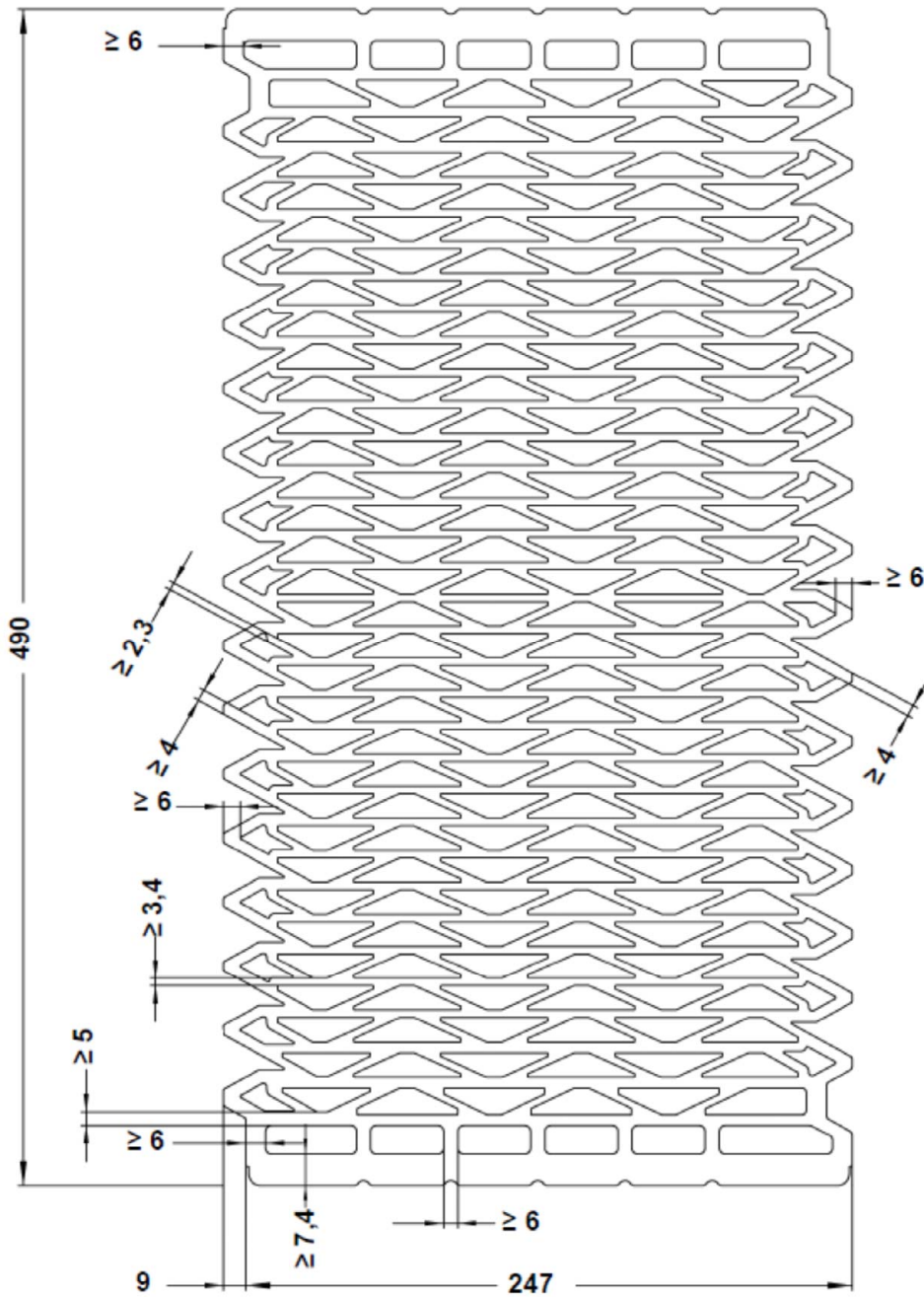
Maße in mm.

Gesamtllochquerschnitt	$\leq 51,0 \%$
Summe der Querstegdicken:	$\sum s \geq 90 \text{ mm/m}$ $\sum s \geq 170 \text{ mm/m}$ in den äußersten Lochreihen
Lochreihenanzahl:	30
Einzellochquerschnitt:	$\leq 6,0 \text{ cm}^2$ $\leq 3,0 \text{ cm}^2$ (Dreiecke) Der Versatz zwischen den Dreiecken muss den Festlegungen von Anlage 10 entsprechen.

Mauerwerk aus Planhochlochziegeln - bezeichnet als ZMK-P 7,5, ZMK-P 8 und ZMK-P 9 - im Dünnbettverfahren mit gedeckelter Lagerfuge

Anlagenbeschreibung Form und Ausbildung
 Planhochlochziegel ZMK-P 7,5 und ZMK-P 8
 247 mm x 425 mm x 249 mm

Anlage 3



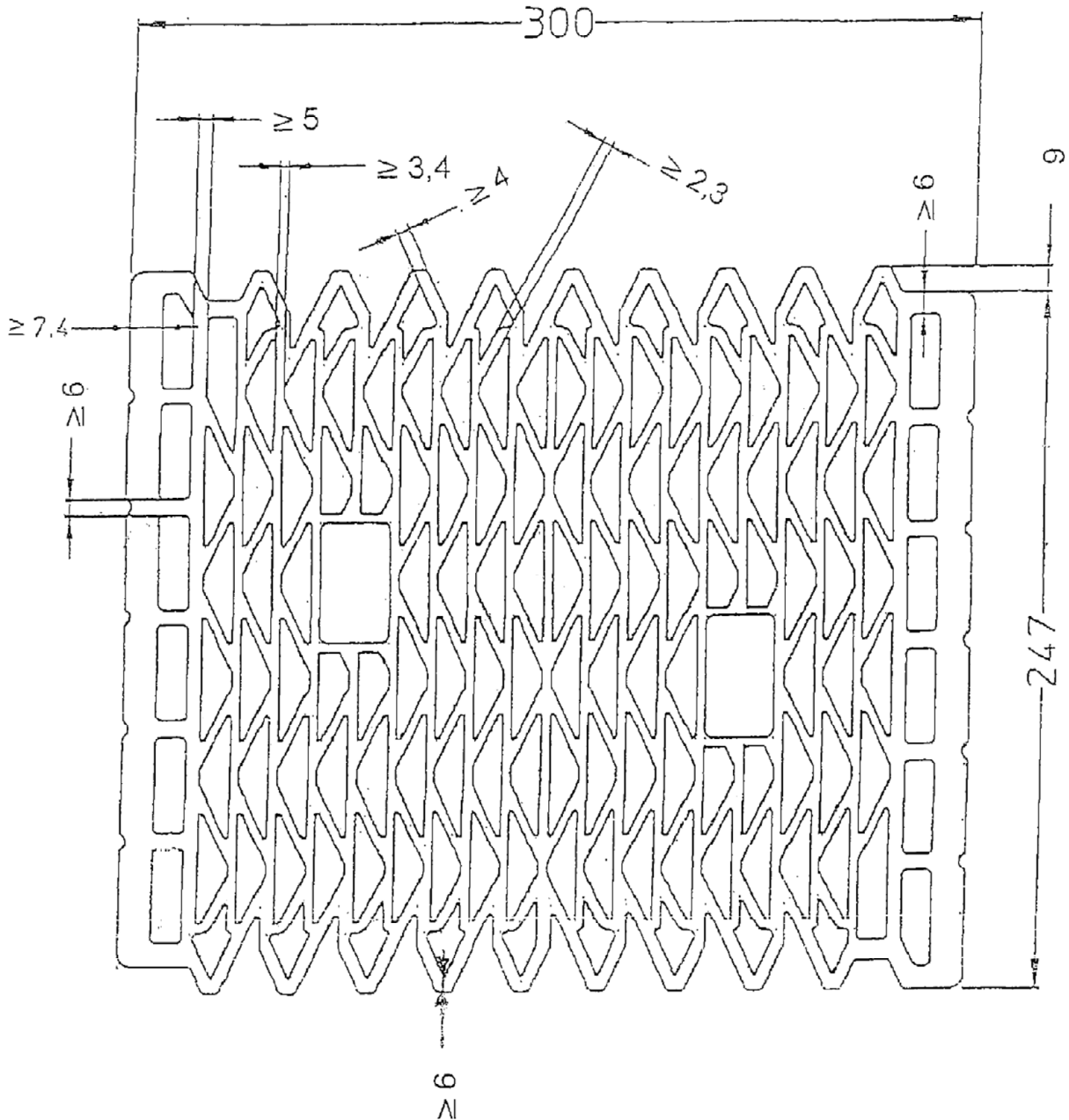
Maße in mm.

Gesamtlochquerschnitt	≤ 51,0 %
Summe der Querstegdicken:	$\sum s \geq 90 \text{ mm/m}$ $\sum s \geq 170 \text{ mm/m}$ in den äußersten Lochreihen
Lochreihenanzahl:	34
Einzellochquerschnitt:	≤ 6,0 cm ² ≤ 3,0 cm ² (Dreiecke) Der Versatz zwischen den Dreiecken muss den Festlegungen von Anlage 10 entsprechen.

Mauerwerk aus Planhochlochziegeln - bezeichnet als ZMK-P 7,5, ZMK-P 8 und ZMK-P 9 - im Dünnbettverfahren mit gedeckelter Lagerfuge

Form und Ausbildung
 Planhochlochziegel ZMK-P 7,5 und ZMK-P 8
 247 mm x 490 mm x 249 mm

Anlage 4



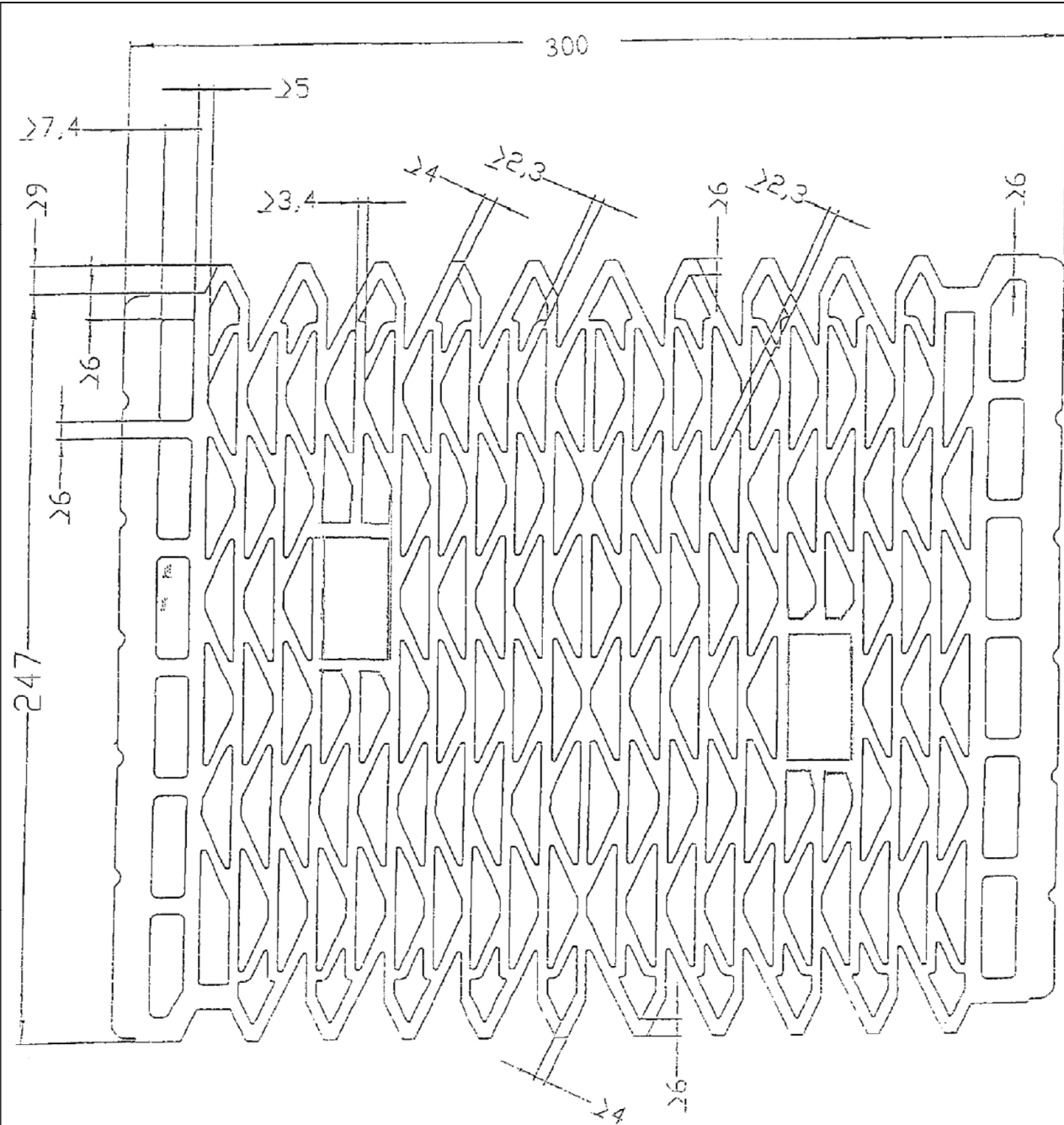
Maße in mm.

Gesamtlochquerschnitt	≤ 51,0 %
Summe der Querstegdicken:	$\sum s \geq 90 \text{ mm/m}$ $\sum s \geq 170 \text{ mm/m}$ in den äußersten Lochreihen
Lochreihenanzahl:	20
Einzellochquerschnitt:	≤ 6,0 cm ² ≤ 3,0 cm ² (Dreiecke) Der Versatz zwischen den Dreiecken muss den Festlegungen von Anlage 10 entsprechen.
mögliche Grifflöcher:	≤ 10,0 cm ²

Mauerwerk aus Planhochlochziegeln - bezeichnet als ZMK-P 7,5, ZMK-P 8 und ZMK-P 9 - im Dünnbettverfahren mit gedeckelter Lagerfuge

Form und Ausbildung
 Planhochlochziegel ZMK-P 9, Variante I
 247 mm x 300 mm x 249 mm

Anlage 5



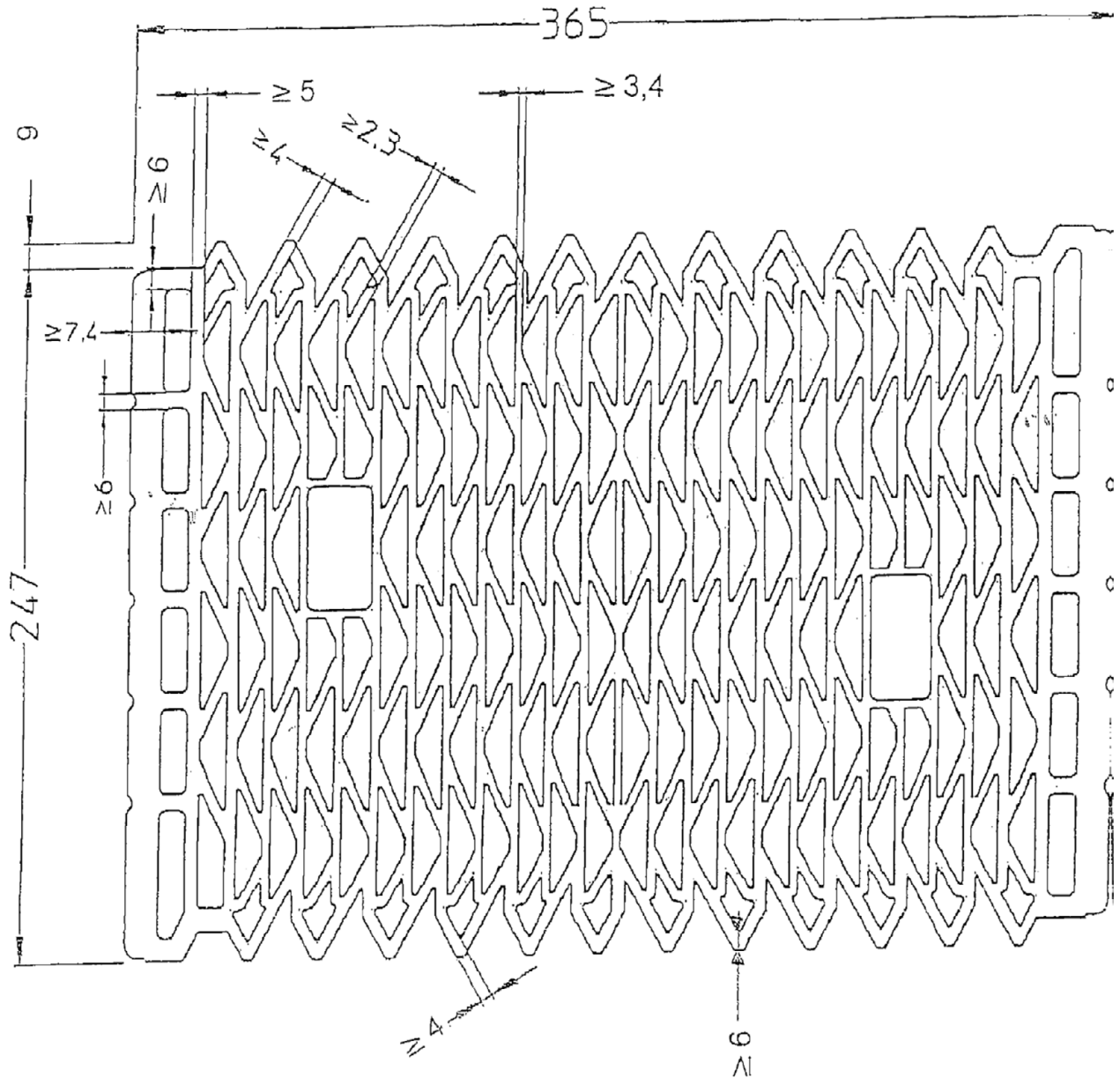
Maße in mm.

Gesamtlochquerschnitt	≤ 51,0 %
Summe der Querstegdicken:	$\sum s \geq 90 \text{ mm/m}$ $\sum s \geq 170 \text{ mm/m}$ in den äußersten Lochreihen
Lochreihenanzahl:	22
Einzellochquerschnitt:	≤ 6,0 cm ² ≤ 3,0 cm ² (Dreiecke) Der Versatz zwischen den Dreiecken muss den Festlegungen von Anlage 10 entsprechen.
mögliche Grifflöcher:	≤ 10,0 cm ²

Mauerwerk aus Planhochlochziegeln - bezeichnet als ZMK-P 7,5, ZMK-P 8 und ZMK-P 9 - im Dünnbettverfahren mit gedeckelter Lagerfuge

Form und Ausbildung
 Planhochlochziegel ZMK-P 9, Variante II
 247 mm x 300 mm x 249 mm

Anlage 6



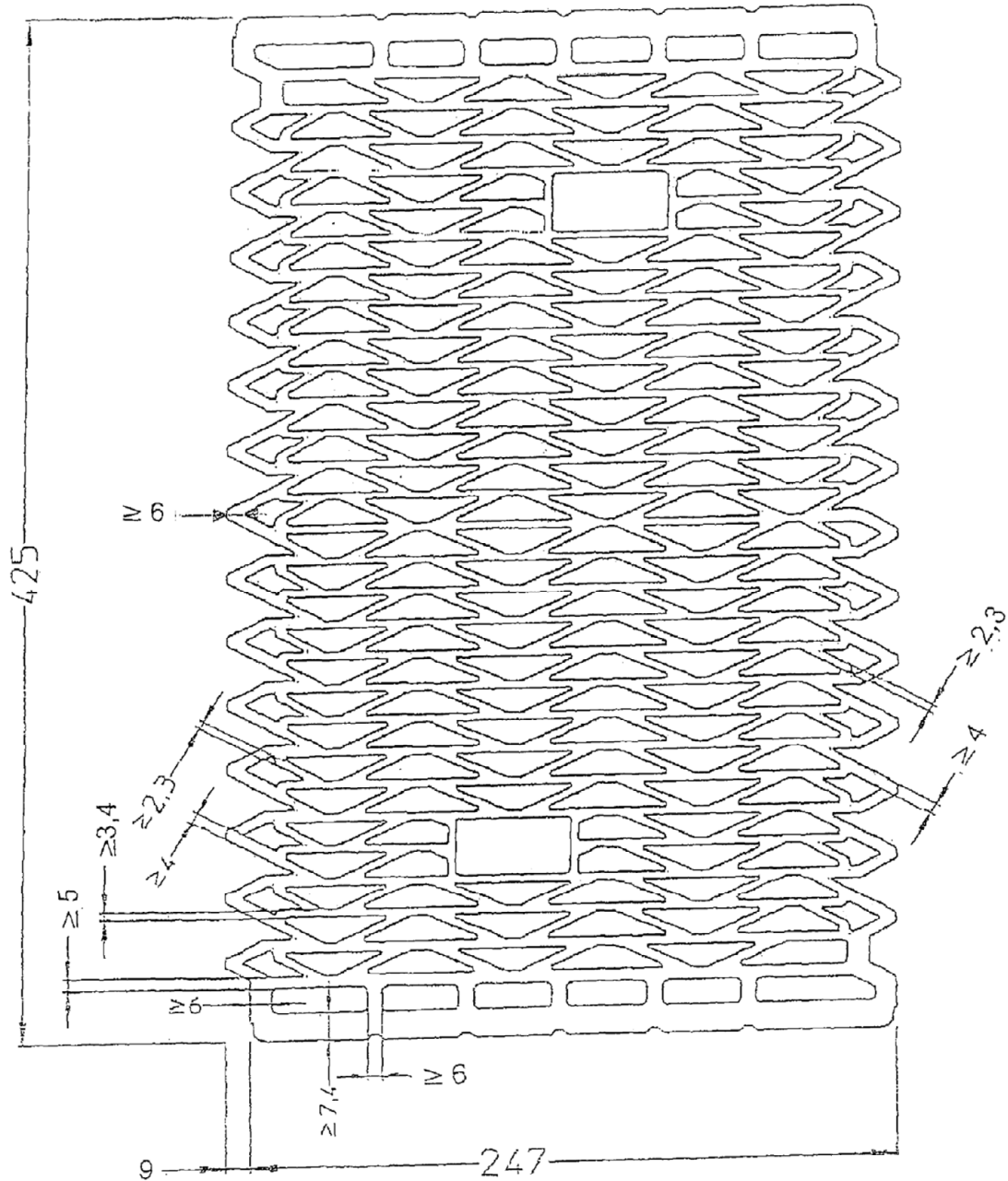
Maße in mm.

Gesamtlochquerschnitt	≤ 51,0 %
Summe der Querstegdicken:	Σs ≥ 90 mm/m Σs ≥ 170 mm/m in den äußersten Lochreihen
Lochreihenanzahl:	26
Einzellochquerschnitt:	≤ 6,0 cm ² ≤ 3,0 cm ² (Dreiecke) Der Versatz zwischen den Dreiecken muss den Festlegungen von Anlage 10 entsprechen.
mögliche Grifflöcher:	≤ 10,0 cm ²

Mauerwerk aus Planhochlochziegeln - bezeichnet als ZMK-P 7,5, ZMK-P 8 und ZMK-P 9 - im Dünnbettverfahren mit gedeckelter Lagerfuge

Form und Ausbildung
 Planhochlochziegel ZMK-P 9
 247 mm x 365 mm x 249 mm

Anlage 7



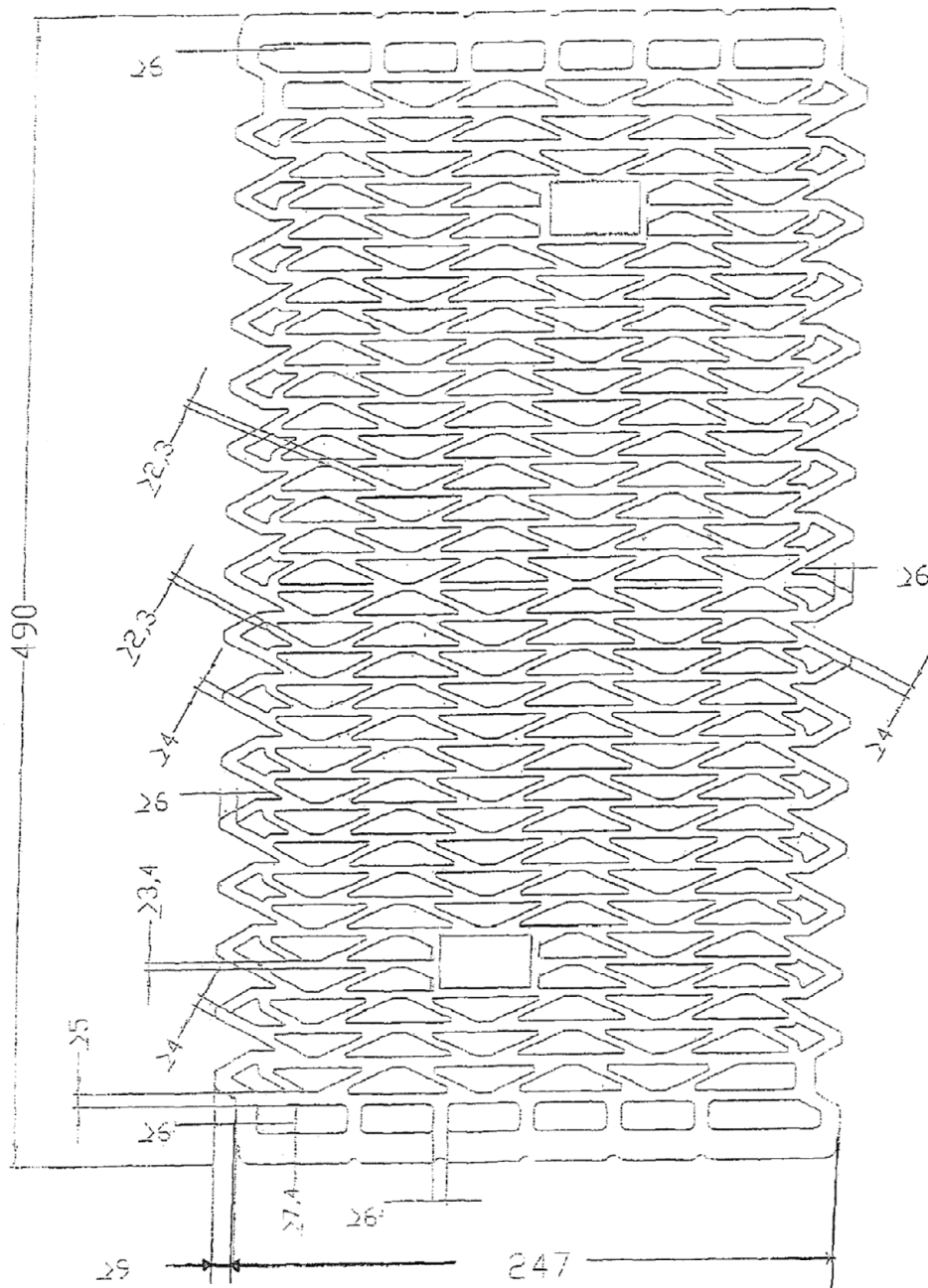
Maße in mm.

Gesamtlochquerschnitt	≤ 51,0 %
Summe der Querstegdicken:	∑s ≥ 90 mm/m ∑s ≥ 170 mm/m in den äußersten Lochreihen
Lochreihenanzahl:	30
Einzellochquerschnitt:	≤ 6,0 cm ² ≤ 3,0 cm ² (Dreiecke) Der Versatz zwischen den Dreiecken muss den Festlegungen von Anlage 10 entsprechen.
mögliche Grifflöcher:	≤ 10,0 cm ²

Mauerwerk aus Planhochlochziegeln - bezeichnet als ZMK-P 7,5, ZMK-P 8 und ZMK-P 9 - im Dünnbettverfahren mit gedeckelter Lagerfuge

Form und Ausbildung
 Planhochlochziegel ZMK-P 8
 247 mm x 425 mm x 249 mm

Anlage 8



Maße in mm.

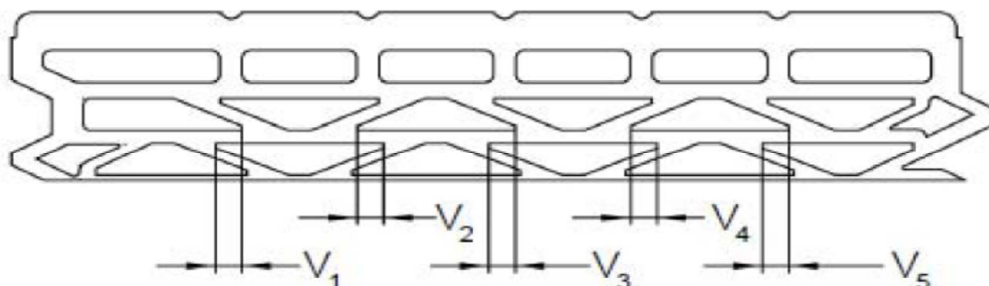
Gesamtlochquerschnitt	≤ 51,0 %
Summe der Querstegdicken:	$\sum s \geq 90 \text{ mm/m}$ $\sum s \geq 170 \text{ mm/m}$ in den äußersten Lochreihen
Lochreihenanzahl:	34
Einzellochquerschnitt:	≤ 6,0 cm ² ≤ 3,0 cm ² (Dreiecke) Der Versatz zwischen den Dreiecken muss den Festlegungen von Anlage 10 entsprechen.
mögliche Grifflöcher:	≤ 10,0 cm ²

Mauerwerk aus Planhochlochziegeln - bezeichnet als ZMK-P 7,5, ZMK-P 8 und ZMK-P 9 - im Dünnbettverfahren mit gedeckelter Lagerfuge

Form und Ausbildung
 Planhochlochziegel ZMK-P 8
 247 mm x 490 mm x 249 mm

Anlage 9

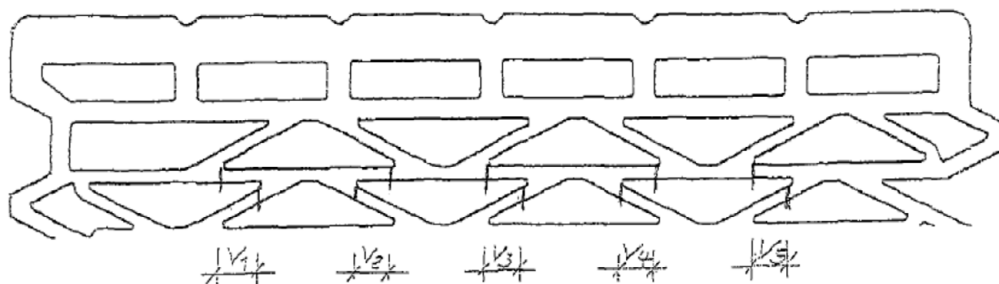
ZMK-P 7,5 und ZMK-P 8



$$\frac{\sum_{i=1}^5 V_i}{5} \geq 7,5 \text{ mm zwischen der zweiten und dritten Lochreihe von außen}$$

$$\frac{\sum_{i=1}^5 V_i}{5} \geq 8 \text{ mm zwischen allen übrigen Lochreihen}$$

ZMK-P 9



$$\frac{\sum_{i=1}^5 V_i}{5} \geq 5,5 \text{ mm zwischen der zweiten und dritten Lochreihe von außen}$$

$$\frac{\sum_{i=1}^5 V_i}{5} \geq 6,5 \text{ mm zwischen allen übrigen Lochreihen}$$

Elektronische Kopie der abZ des DIBt: Z-17.1-1012

Mauerwerk aus Planhochlochziegeln - bezeichnet als ZMK-P 7,5, ZMK-P 8 und ZMK-P 9 - im Dünnbettverfahren mit gedeckelter Lagerfuge

Form und Ausbildung
 Versatz der Dreieckslochung

Anlage 10

P - Ziegel – Kategorie I
Planhochlochziegel 247 x 365 x 249

Mauerziegel für tragendes und nichttragendes, geschütztes Mauerwerk

Alternativ

Maße		mm	Länge	247	
			Breite	365	
			Höhe	249,0	
Grenzabmaße	Mittelwert	Klasse T _m	mm	Länge -10/ +5 Breite -10/ +8 Höhe -1,0/ +1,0	
	Maßspanne	Klasse R _m	mm	Länge	10
				Breite	12
Höhe				1,0	
Ebenheit der Lagerflächen		mm	≤ 1,0		
Planparallelität der Lagerflächen		mm	≤ 1,0		
Form und Ausbildung siehe Bescheid			Nr. Z-17.1-1012, Anlagen 2 bis 4 und 10		
Druckfestigkeit (MW) ⊥ zur Lagerfläche (Formfaktor = 1,0) Mauersteinkategorie I		N/mm ²	≥ 5		
Gehalt an aktiven löslichen Salzen		Klasse	NPD (S0)		
Brandverhalten		Klasse	A1		
Wasserdampfdiffusionskoeffizient nach DIN EN 1745		μ	5 / 10		
Verbundfestigkeit: Festgelegter Wert nach DIN EN 998-2		N/mm ²	0,30		

425	490
-----	-----

Brutto-Trockenrohddichte (MW)	kg/m ³	580
Brutto-Trockenrohddichte (Abmaßklasse)	kg/m ³	555 bis 600
Netto-Trockenrohddichte (MW) (Scherbenrohddichte)	kg/m ³	≤ 1240
Wärmeleitfähigkeit nach DIN EN 1745, Verfahren P5	λ _{10,dry,unit,100%} W/(m·K)	≤ 0,0718

Zusätzliche Herstellerangaben nach DIN EN 771-1

Brutto-Trockenrohddichte (EW)	min	kg/m ³	≥ 525
Brutto-Trockenrohddichte (EW)	max	kg/m ³	≤ 630

Mauerwerk aus Planhochlochziegeln - bezeichnet als ZMK-P 7,5, ZMK-P 8 und ZMK-P 9 -
im Dünnbettverfahren mit gedeckelter Lagerfuge

Produktbeschreibung der Planhochlochziegel
ZMK-P 7,5

Anlage 11

P - Ziegel – Kategorie I
Planhochlochziegel 247 x 365 x 249

Mauerziegel für tragendes und nichttragendes, geschütztes Mauerwerk

Alternativ

Maße	mm	Länge	247		
		Breite	365		
		Höhe	249,0		
Grenzabmaße	Mittelwert	Klasse Tm	mm	Länge	-10/ +5
				Breite	-10/ +8
				Höhe	-1,0/ +1,0
Maßspanne	Maßspanne	Klasse Rm	mm	Länge	10
				Breite	12
				Höhe	1,0
Ebenheit der Lagerflächen			mm	≤ 1,0	
Planparallelität der Lagerflächen			mm	≤ 1,0	
Form und Ausbildung siehe Bescheid			Nr. Z-17.1-1012, Anlagen 1 bis 4 und 10		
Druckfestigkeit (MW) \perp zur Lagerfläche (Formfaktor = 1,0) Mauersteinkategorie I			N/mm ²	≥ 5	
Gehalt an aktiven löslichen Salzen			Klasse	NPD (S0)	
Brandverhalten			Klasse	A1	
Wasserdampfdiffusionskoeffizient nach DIN EN 1745			μ	5 / 10	
Verbundfestigkeit: Festgelegter Wert nach DIN EN 998-2			N/mm ²	0,30	

300	425	490
-----	-----	-----

Alternativ

≥ 7,5

Brutto-Trockenrohdichte (MW)	kg/m ³	630
Brutto-Trockenrohdichte (Abmaßklasse)	kg/m ³	605 bis 650
Netto-Trockenrohdichte (MW) (Scherbenrohdichte)	kg/m ³	≤ 1340 ¹⁾
Wärmeleitfähigkeit nach DIN EN 1745, Verfahren P5	$\lambda_{10,dry,unit,100\%}$ W/(m·K)	≤ 0,0795

Zusätzliche Herstellerangaben nach DIN EN 771-1

Brutto-Trockenrohdichte (EW)	min	kg/m ³	≥ 575
Brutto-Trockenrohdichte (EW)	max	kg/m ³	≤ 680

¹⁾ für die Wanddicke 300 mm gilt: Netto-Trockenrohdichte (MW) (Scherbenrohdichte) ≤ 1360 kg/m³

Mauerwerk aus Planhochlochziegeln - bezeichnet als ZMK-P 7,5, ZMK-P 8 und ZMK-P 9 - im Dünnbettverfahren mit gedeckelter Lagerfuge

Produktbeschreibung der Planhochlochziegel
 ZMK-P 8

Anlage 12

P - Ziegel – Kategorie I
Planhochlochziegel 247 x 365 x 249

Mauerziegel für tragendes und nichttragendes, geschütztes Mauerwerk

Alternativ

Maße	mm	Länge	247		
		Breite	365		
		Höhe	249,0		
Grenzabmaße	Mittelwert	Klasse T _m	mm	Länge	-10/ +5
				Breite	-10/ +8
				Höhe	-1,0/ +1,0
Maßspanne	Maßspanne	Klasse R _m	mm	Länge	10
				Breite	12
				Höhe	1,0
Ebenheit der Lagerflächen			mm	≤ 1,0	
Planparallelität der Lagerflächen			mm	≤ 1,0	
Form und Ausbildung siehe Bescheid			Nr. Z-17.1-1012, Anlagen 5 bis 10		
Druckfestigkeit (MW) ⊥ zur Lagerfläche (Formfaktor = 1,0) Mauersteinkategorie I			N/mm ²	≥ 5	
Gehalt an aktiven löslichen Salzen			Klasse	NPD (S0)	
Brandverhalten			Klasse	A1	
Wasserdampfdiffusionskoeffizient nach DIN EN 1745			μ	5 / 10	
Verbundfestigkeit: Festgelegter Wert nach DIN EN 998-2			N/mm ²	0,30	

300	425	490
-----	-----	-----

Alternativ

≥ 7,5	≥ 10,0
-------	--------

Brutto-Trockenrohddichte (MW)	kg/m ³	630
Brutto-Trockenrohddichte (Abmaßklasse)	kg/m ³	605 bis 650
Netto-Trockenrohddichte (MW) (Scherbenrohddichte)	kg/m ³	≤ 1360
Wärmeleitfähigkeit nach DIN EN 1745, Verfahren P5	λ _{10,dry,unit,100%} W/(m·K)	≤ 0,0890

Zusätzliche Herstellerangaben nach DIN EN 771-1

Brutto-Trockenrohddichte (EW)	min	kg/m ³	≥ 575
Brutto-Trockenrohddichte (EW)	max	kg/m ³	≤ 680

Mauerwerk aus Planhochlochziegeln - bezeichnet als ZMK-P 7,5, ZMK-P 8 und ZMK-P 9 -
im Dünnbettverfahren mit gedeckelter Lagerfuge

Produktbeschreibung der Planhochlochziegel
ZMK-P 9

Anlage 13

Wesentliches Merkmal	Abschnitt nach DIN EN 998-2	Wert/Kategorie/Klasse
Bezeichnung	-	Dünnbettmörtel maxit mur 900 D
Hersteller	-	Franken Maxit GmbH & Co., Azendorf 63, 95359 Kasendorf
Druckfestigkeit	5.4.1	Kategorie \geq M 10
Verbundfestigkeit	5.4.2	$\geq 0,30 \text{ N/mm}^2$ *
max. Korngröße der Gesteinskörnung	5.5.2	$< 1,0 \text{ mm}$
Verarbeitbarkeitszeit	5.2.1	$\geq 4 \text{ h}$
Korrigierbarkeitszeit	5.5.3	$\geq 7 \text{ min}$
Chloridgehalt	5.2.2	$\leq 0,1 \text{ Masse-\%}$ bezogen auf die Trockenmasse des Mörtels
Wasserdampfdurchlässigkeit	5.4.4	$\mu = 5/20$
Trockenrohichte des Festmörtels	5.4.5	$\geq 700 \text{ kg/m}^3$ und $\leq 900 \text{ kg/m}^3$
Wärmeleitfähigkeit $\lambda_{10\text{dry,mat}}$	5.4.6	$\leq 0,21 \text{ W/(m}\cdot\text{K)}$ für P = 50 %
Brandverhalten	5.4.8	Klasse A1
* charakteristische Anfangsscherfestigkeit, nachgewiesen mit Kalksand-Referenzstein nach DIN 20000-412, Abschnitt 4, Tabelle 3		
Mauerwerk aus Planhochlochziegeln - bezeichnet als ZMK-P 7,5, ZMK-P 8 und ZMK-P 9 - im Dünnbettverfahren mit gedeckelter Lagerfuge		Anlage 14
Produktbeschreibung des Dünnbettmörtels		