

Allgemeine Bauartgenehmigung

Zulassungsstelle für Bauprodukte und Bauarten

Bautechnisches Prüfamt

Eine vom Bund und den Ländern
gemeinsam getragene Anstalt des öffentlichen Rechts
Mitglied der EOTA, der UEAtc und der WFTAO

Datum:

20.07.2020

Geschäftszeichen:

I 63-1.17.1-34/19

Nummer:

Z-17.1-1125

Antragsteller:

B.S.R.V. GmbH

Grimolzhausener Straße 16
86529 Schrobenhausen

Geltungsdauer

vom: **5. Mai 2020**

bis: **5. Mai 2025**

Gegenstand dieses Bescheides:

**Schwergewichtsmauerwerk aus Betonelementen
- bezeichnet als "BS-Steine" -**

Der oben genannte Regelungsgegenstand wird hiermit allgemein bauaufsichtlich genehmigt.
Dieser Bescheid umfasst vier Seiten und vier Anlagen.
Der Gegenstand ist erstmals am 4. Mai 2015 zugelassen worden.

DIBt

I ALLGEMEINE BESTIMMUNGEN

- 1 Mit der allgemeinen Bauartgenehmigung ist die Anwendbarkeit des Regelungsgegenstandes im Sinne der Landesbauordnungen nachgewiesen.
- 2 Dieser Bescheid ersetzt nicht die für die Durchführung von Bauvorhaben gesetzlich vorgeschriebenen Genehmigungen, Zustimmungen und Bescheinigungen.
- 3 Dieser Bescheid wird unbeschadet der Rechte Dritter, insbesondere privater Schutzrechte, erteilt.
- 4 Dem Anwender des Regelungsgegenstandes sind, unbeschadet weitergehender Regelungen in den "Besonderen Bestimmungen", Kopien dieses Bescheides zur Verfügung zu stellen. Zudem ist der Anwender des Regelungsgegenstandes darauf hinzuweisen, dass dieser Bescheid an der Anwendungsstelle vorliegen muss. Auf Anforderung sind den beteiligten Behörden ebenfalls Kopien zur Verfügung zu stellen.
- 5 Dieser Bescheid darf nur vollständig vervielfältigt werden. Eine auszugsweise Veröffentlichung bedarf der Zustimmung des Deutschen Instituts für Bautechnik. Texte und Zeichnungen von Werbeschriften dürfen diesem Bescheid nicht widersprechen, Übersetzungen müssen den Hinweis "Vom Deutschen Institut für Bautechnik nicht geprüfte Übersetzung der deutschen Originalfassung" enthalten.
- 6 Dieser Bescheid wird widerruflich erteilt. Die Bestimmungen können nachträglich ergänzt und geändert werden, insbesondere, wenn neue technische Erkenntnisse dies erfordern.
- 7 Dieser Bescheid bezieht sich auf die von dem Antragsteller im Genehmigungsverfahren zum Regelungsgegenstand gemachten Angaben und vorgelegten Dokumente. Eine Änderung dieser Genehmigungsgrundlagen wird von diesem Bescheid nicht erfasst und ist dem Deutschen Institut für Bautechnik unverzüglich offenzulegen.
- 8 Die von diesem Bescheid umfasste allgemeine Bauartgenehmigung gilt zugleich als allgemeine bauaufsichtliche Zulassung für die Bauart.

II BESONDERE BESTIMMUNGEN

1 Regelungsgegenstand und Anwendungsbereich

(1) Gegenstand der allgemeinen Bauartgenehmigung ist die Planung, Bemessung und Ausführung von Mauerwerk aus

- Betonelementen - bezeichnet als BS-Steine - aus Normalbeton mit den in der Leistungserklärung nach EN 771-3 erklärten Leistungen gemäß Anlage 1 und den Lochbildern gemäß den Anlagen 2 bis 4.

(2) Die Betonelemente weisen folgende Abmessungen auf:

- Länge [mm]: 600, 1200 oder 1800
- Breite [mm]: 600
- Höhe [mm]: 600.

(3) Die Betonelemente sind in die Festigkeitsklasse \geq C25/30 nach DIN EN 206-1 in Verbindung mit DIN 1045-2 eingestuft.

(4) Das Schwergewichtsmauerwerk wird als Einsteinmauerwerk in der Dicke von 600 mm ausgeführt.

(5) Das Schwergewichtsmauerwerk darf unter den in diesem Bescheid festgelegten Voraussetzungen als Brandwand ausgeführt werden.

2 Bestimmungen für Planung, Bemessung und Ausführung

2.1 Statische Berechnung

(1) Für Entwurf und Bemessung gelten die Technischen Baubestimmungen.

(2) Für den Nachweis der Standsicherheit der Schwergewichtsmauern ist als charakteristischer Wert der Eigenlast 24 kN/m^3 in Rechnung zu stellen.

(3) Im Grenzzustand der Gebrauchstauglichkeit darf rechnerisch eine klaffende Fuge höchstens bis zum Schwerpunkt auftreten.

(4) Als Reibungsbeiwert in den unvermörtelten Lagerfugen darf $\mu = 0,5$ angenommen werden.

2.2 Feuerwiderstandsfähigkeit

Schwergewichtsmauerwerk aus Betonelementen nach diesem Bescheid mit einer maximalen Höhe $\leq 6 \text{ m}$ erfüllt die Anforderungen an Brandwände nach DIN 4102-3.

2.3 Ausführung

(1) Das Schwergewichtsmauerwerk ist als Einstein-Mauerwerk mit einer Dicke von 600 mm im Läuferverband ohne Mauermörtel in den Stoß- und Lagerfugen herzustellen.

(2) Die Elemente sind mit einer geeigneten Versetzhilfe im Verband mit einem Überbindemaß $\bar{u} \geq 300 \text{ mm}$ zu verlegen.

(3) Die erste Elementlage ist in ein Mörtelbett aus Normalmauermörtel der Mörtelgruppe M 10 nach EN 998-2 in Verbindung mit DIN 20000-412 zu versetzen und sorgfältig hinsichtlich ihrer Lage, insbesondere bezüglich einer ebenen waagerechten Lagerfläche, auszurichten.

(4) Nach dem Setzen der ersten Lage ist so lange zu warten, bis der Mörtel für die Weiterarbeit ohne Gefahr für die Standsicherheit der ersten Lage ausreichend erhärtet ist.

(5) Die Elemente sind dicht aneinander ("knirsch") gemäß DIN EN 1996-1-1/NA, NCL zu 8.1.5 ohne Stoßfugenvermörtelung zu vermauern.

(6) Die weiteren Elementlagen sind ohne Vermörtelung der Lagerfugen trocken zu versetzen.

3 Normenverzeichnis

DIN EN 206-1:2001-07	Beton - Teil 1: Festlegung, Eigenschaften, Herstellung und Konformität - Deutsche Fassung EN 206-1:2000
DIN EN 206-1/A1:2004-10	Beton - Teil 1: Festlegung, Eigenschaften, Herstellung und Konformität; Deutsche Fassung EN 206-1:2000/A1:2004
DIN EN 206-1/A2:2005-09	Beton - Teil 1: Festlegung, Eigenschaften, Herstellung und Konformität; Deutsche Fassung EN 206-1:2000/A2:2005
EN 771-3:2011+A1:2015	Festlegungen für Mauersteine - Teil 3: Mauersteine aus Beton (mit dichten und porigen Zuschlägen); (in Deutschland umgesetzt durch DIN EN 771-3:2015)
DIN 1045-2:2008-08	Tragwerke aus Beton, Stahlbeton und Spannbeton - Teil 2: Beton - Festlegung, Eigenschaften, Herstellung und Konformität - Anwendungsregeln zu DIN EN 206-1
DIN EN 1996-1-1/NA:2012-05	Nationaler Anhang - National festgelegte Parameter - Eurocode 6: Bemessung und Konstruktion von Mauerwerksbauten - Teil 1-1: Allgemeine Regeln für bewehrtes und unbewehrtes Mauerwerk
DIN 4102-3:1977-09	Brandverhalten von Baustoffen und Bauteilen; Brandwände und nichttragende Außenwände, Begriffe, Anforderungen und Prüfungen
DIN 20000-412:2019-06	Anwendung von Bauprodukten in Bauwerken - Teil 412: Regeln für die Verwendung von Mauermörtel nach DIN EN 998-2:2017-02

Bettina Hemme
Referatsleiterin

Beglaubigt
Apel

Mauersteine aus Beton¹ der Kategorie I Betonelemente 600 x 600 x 600			
Mauersteine für Wände, Stützen und Trennwände aus Mauerwerk			
Maße		Länge	600
	mm	Breite	600
		Höhe	600
Grenzabmaße Abmaßklasse	D1	mm	Länge +3/ -5
			Breite +3/ -5
			Höhe +3/ -5
Ebenheit der Lagerflächen		mm	≤ 1,0
Planparallelität der Lagerflächen		mm	≤ 1,0
Form und Ausbildung siehe Bescheid		Nr. Z-17.1-1125, Anlagen 2 bis 4	
Mittlere Druckfestigkeit (lufttrocken) \perp zur Lagerfläche, (Kategorie I)		N/mm ²	≥ 30
Verbundfestigkeit: Festgelegter Wert nach DIN EN 998-2		N/mm ²	NPD
Brandverhalten		Klasse	A1
Wasseraufnahme/ Frostwiderstand		frostbeständig	
Wasserdampfdiffusionskoeffizient nach DIN EN 1745		μ	NPD
Rohdichteklasse		kg/m ³	NPD
Brutto-Trockenrohddichte Mittelwert	mindestens	kg/m ³	NPD
	höchstens		
Einzelwert	mindestens	NPD	NPD
	höchstens		
Wärmeleitfähigkeit nach DIN EN 1745		$\lambda_{10,dry,unit}$	W/(m·K) NPD

Alternativ

1200	1800
------	------

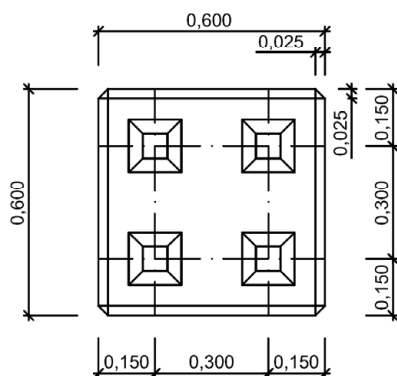
Schwergewichtsmauerwerk aus Betonelementen - bezeichnet als "BS-Steine" -	Anlage 1
Produktbeschreibung der Betonelemente	

¹ Die Betonelemente dürfen nur aus Normalbeton der Festigkeitsklasse \geq C25/30 nach DIN EN 206-1 (mit DIN EN 206-1/A1 und DIN EN 206-1/A2) in Verbindung mit DIN 1045-2 hergestellt werden. Im Hinblick auf die Anforderungen an die Eigenschaften und Zusammensetzung zur Sicherstellung der Dauerhaftigkeit sind zusätzlich die Festlegungen von DIN 1045-2, Anhang F, zu beachten.

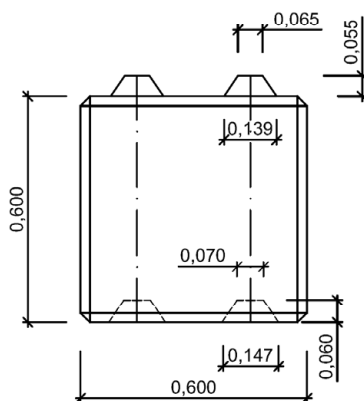
Rundum angefasste Kanten
 Fasenbreite = 25 mm.

Spiel zwischen Nocken und
 Vertiefungen ≥ 5 mm.

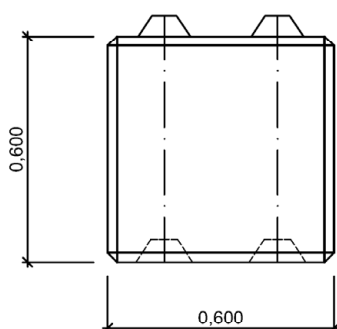
Draufsicht



Seitenansicht



Vorderansicht



Maße in m

Schwergewichtsmauerwerk aus Betonelementen
 - bezeichnet als "BS-Steine" -

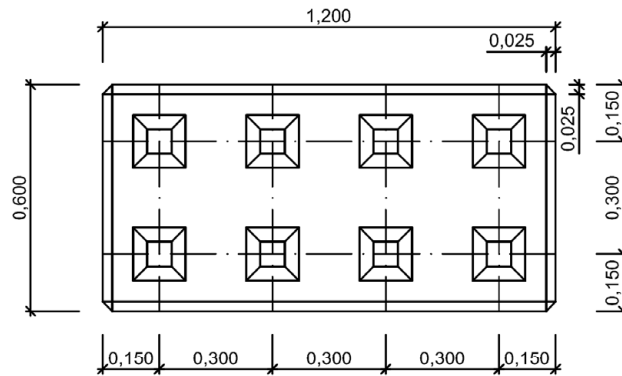
Form und Ausbildung
 Betonelement Typ 1
 600 mm x 600 mm x 600 mm

Anlage 2

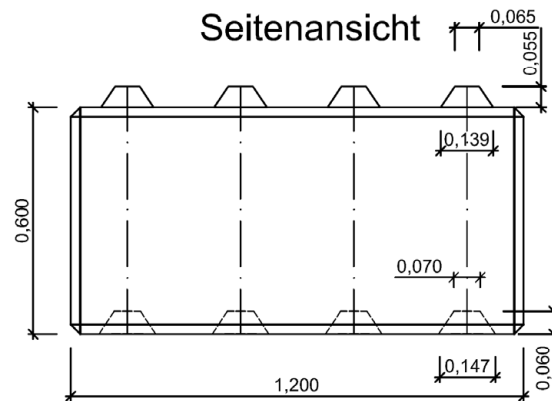
Rundum angefasste Kanten
 Fasenbreite = 25 mm.

Spiel zwischen Nocken und Vertiefungen ≥ 5 mm.

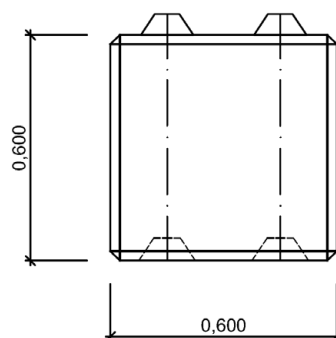
Draufsicht



Seitenansicht



Vorderansicht



Maße in m

Schwergewichtsmauerwerk aus Betonelementen
 - bezeichnet als "BS-Steine" -

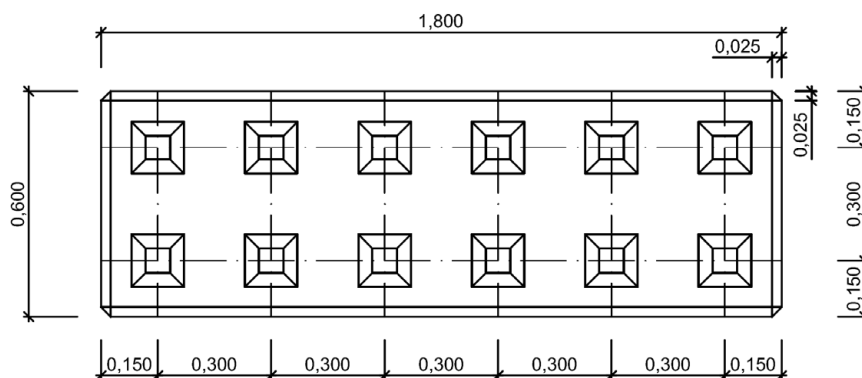
Form und Ausbildung
 Betonelement Typ 2
 1200 mm x 600 mm x 600 mm

Anlage 3

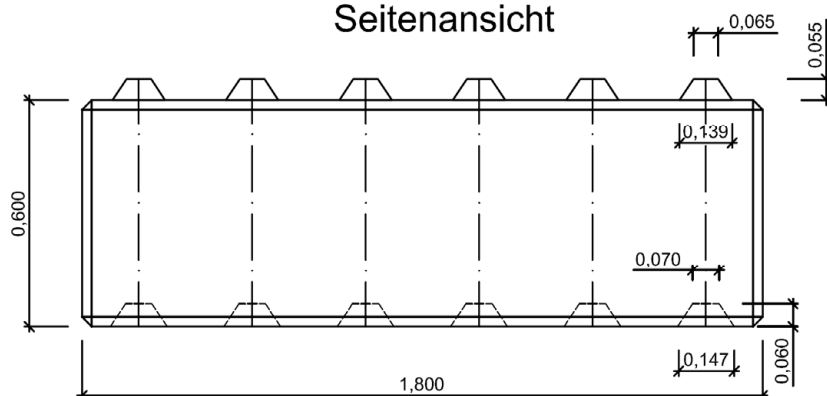
Rundum angefasste Kanten
 Fasenbreite = 25 mm.

Spiel zwischen Nocken und
 Vertiefungen ≥ 5 mm.

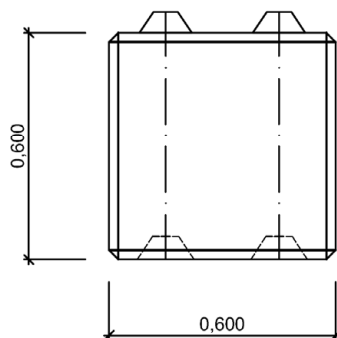
Draufsicht



Seitenansicht



Vorderansicht



Maße in m

Schwergewichtsmauerwerk aus Betonelementen
 - bezeichnet als "BS-Steine" -

Form und Ausbildung
 Betonelement Typ 3
 1800 mm x 600 mm x 600 mm

Anlage 4