

# Allgemeine Bauartgenehmigung

Zulassungsstelle für Bauprodukte und Bauarten

Bautechnisches Prüfamt

Eine vom Bund und den Ländern  
gemeinsam getragene Anstalt des öffentlichen Rechts  
Mitglied der EOTA, der UEAtc und der WFTAO

Datum:

12.02.2020

Geschäftszeichen:

I 62-1.17.11-70/19

**Nummer:**

**Z-17.1-869**

**Antragsteller:**

**EPIC Klimatherm GmbH**  
Ziegeleistraße 20  
88662 Überlingen-Deisendorf

**Geltungsdauer**

vom: **12. Februar 2020**

bis: **12. Februar 2025**

**Gegenstand dieses Bescheides:**

**Mauerwerk aus Klimatherm plus - Planhochlochziegeln  
und Dünnbettmörtel mit gedeckelter Lagerfuge**

Der oben genannte Regelungsgegenstand wird hiermit allgemein bauaufsichtlich genehmigt.  
Dieser Bescheid umfasst acht Seiten und 17 Anlagen.

DIBt

## I ALLGEMEINE BESTIMMUNGEN

- 1 Mit der allgemeinen Bauartgenehmigung ist die Anwendbarkeit des Regelungsgegenstandes im Sinne der Landesbauordnungen nachgewiesen.
- 2 Dieser Bescheid ersetzt nicht die für die Durchführung von Bauvorhaben gesetzlich vorgeschriebenen Genehmigungen, Zustimmungen und Bescheinigungen.
- 3 Dieser Bescheid wird unbeschadet der Rechte Dritter, insbesondere privater Schutzrechte, erteilt.
- 4 Dem Anwender des Regelungsgegenstandes sind, unbeschadet weitergehender Regelungen in den "Besonderen Bestimmungen", Kopien dieses Bescheides zur Verfügung zu stellen. Zudem ist der Anwender des Regelungsgegenstandes darauf hinzuweisen, dass dieser Bescheid an der Anwendungsstelle vorliegen muss. Auf Anforderung sind den beteiligten Behörden ebenfalls Kopien zur Verfügung zu stellen.
- 5 Dieser Bescheid darf nur vollständig vervielfältigt werden. Eine auszugsweise Veröffentlichung bedarf der Zustimmung des Deutschen Instituts für Bautechnik. Texte und Zeichnungen von Werbeschriften dürfen diesem Bescheid nicht widersprechen, Übersetzungen müssen den Hinweis "Vom Deutschen Institut für Bautechnik nicht geprüfte Übersetzung der deutschen Originalfassung" enthalten.
- 6 Dieser Bescheid wird widerruflich erteilt. Die Bestimmungen können nachträglich ergänzt und geändert werden, insbesondere, wenn neue technische Erkenntnisse dies erfordern.
- 7 Dieser Bescheid bezieht sich auf die von dem Antragsteller im Genehmigungsverfahren zum Regelungsgegenstand gemachten Angaben und vorgelegten Dokumente. Eine Änderung dieser Genehmigungsgrundlagen wird von diesem Bescheid nicht erfasst und ist dem Deutschen Institut für Bautechnik unverzüglich offenzulegen.
- 8 Die von diesem Bescheid umfasste allgemeine Bauartgenehmigung gilt zugleich als allgemeine bauaufsichtliche Zulassung für die Bauart.

## II BESONDERE BESTIMMUNGEN

### 1 Regelungsgegenstand und Anwendungsbereich

(1) Gegenstand der allgemeinen Bauartgenehmigung ist die Planung, Bemessung und Ausführung von Mauerwerk im Dünnbettverfahren aus

- Planhochlochziegeln (P-Ziegel der Kategorie I) - bezeichnet als Klimatherm plus – Planhochlochziegel - mit den in der Leistungserklärung nach EN 771-1 erklärten Leistungen gemäß der Anlage 15 und Lochbildern gemäß den Anlagen 1 bis 14 und
- einem der folgenden Dünnbettmörtel mit den in der Leistungserklärung nach EN 998-2 erklärten Leistungen gemäß Anlage 17:
  - Dünnbettmörtel maxit mur 900 D
  - Dünnbettmörtel ZiegelPlan ZP 99.

(2) Die Dünnbettmörtelschicht ist mit speziellen Auftragsverfahren als geschlossenes Mörtelband herzustellen.

(3) Die Planhochlochziegel weisen folgende Abmessungen auf:

- Länge [mm]: 247, 307, 372
- Breite [mm]: 300, 365, 380, 400, 425, 490
- Höhe [mm]: 249.

(4) Die Planhochlochziegel sind in die folgenden Rohdichteklassen und Druckfestigkeitsklassen nach DIN V 105-100 eingestuft:

- Rohdichteklassen: 0,70; 0,75 und 0,80
- Druckfestigkeitsklassen: 4, 6, 8 oder 10.

(5) Das Mauerwerk darf als unbewehrtes Mauerwerk im Dünnbettverfahren nach DIN EN 1996-1-1 in Verbindung mit DIN EN 1996-1-1/NA und DIN EN 1996-2 in Verbindung mit DIN EN 1996-2/NA verwendet werden.

(6) Das Mauerwerk darf nicht als eingefasstes Mauerwerk nach DIN EN 1996-1-1 verwendet werden.

### 2 Bestimmungen für Planung, Bemessung und Ausführung

#### 2.1 Zuordnung der Rohdichteklasse

Für die Zuordnung der deklarierten Mittelwerte und Einzelwerte der Brutto-Trockenrohddichte der Planhochlochziegel in Rohdichteklassen nach DIN V 105-100 gilt Tabelle 1.

Tabelle 1: Rohdichteklassen

Brutto-Trockenrohddichte Mittelwert in kg/m <sup>3</sup>	Brutto-Trockenrohddichte Einzelwert in kg/m <sup>3</sup>	Rohdichteklasse
655 bis 700	625 bis 730	0,70
705 bis 750	675 bis 780	0,75
755 bis 800	725 bis 830	0,80

## 2.2 Statische Berechnung

(1) Für die Berechnung des Mauerwerks gelten die Bestimmungen der Norm DIN EN 1996-1-1 in Verbindung mit DIN EN 1996-1-1/NA, DIN EN 1996-1-1/NA/A1 und DIN EN 1996-1-1/NA/A2 sowie DIN EN 1996-3 in Verbindung mit DIN EN 1996-3/NA, DIN EN 1996-3/NA/A1 und DIN EN 1996-3/NA/A2 für Mauerwerk im Dünnbettverfahren (Mauerwerk mit Dünnbettmörtel) ohne Stoßfugenvermörtelung, soweit in diesem Bescheid nichts anderes bestimmt ist.

(2) Der rechnerische Ansatz von zusammengesetzten Querschnitten (siehe z. B. DIN EN 1996-1-1, Abschnitt 5.5.3) ist nicht zulässig.

(3) Für die charakteristischen Werte der Eigenlast gilt DIN EN 1991-1-1/NA, NCI Anhang NA.A, Tabelle NA.A 13.

(4) Bei Mauerwerk, das rechtwinklig zu seiner Ebene belastet wird, dürfen Biegezugspannungen nicht in Rechnung gestellt werden. Ist ein rechnerischer Nachweis der Aufnahme dieser Belastung erforderlich, so darf eine Tragwirkung nur senkrecht zu den Lagerfugen unter Ausschluss von Biegezugspannungen angenommen werden.

(5) Für die Zuordnung der deklarierten Mittelwerte der Druckfestigkeit der Mauerziegel senkrecht zur Lagerfläche in Druckfestigkeitsklassen nach DIN V 105-100 und die charakteristischen Werte  $f_k$  der Druckfestigkeit des Mauerwerks gilt Tabelle 2.

Tabelle 2: Druckfestigkeiten

Mittelwert der Druckfestigkeit in N/mm <sup>2</sup>	Druckfestigkeitsklasse	charakteristischer Wert $f_k$ der Druckfestigkeit in MN/m <sup>2</sup>
≥ 5,0	4	1,6
≥ 7,5	6	2,1
≥ 10,0	8	2,6
≥ 12,5	10	3,1

(6) Für die Ermittlung des Bemessungswertes des Tragwiderstandes bei Berechnung nach DIN EN 1996-1-1 in Verbindung mit DIN EN 1996-1-1/NA ist der Abminderungsfaktor  $\Phi_m$  zur Berücksichtigung von Schlankheit und Ausmitte gemäß DIN EN 1996-1-1/NA, NCI Anhang NA.G zu berechnen.

(7) Sofern gemäß DIN EN 1996-1-1/NA, NCI zu 5.5.3, bzw. DIN EN 1996-3/NA, NDP zu 4.1 (1)P, ein rechnerischer Nachweis der Schubtragfähigkeit erforderlich ist, ist dieser nach DIN EN 1996-1-1, Abschnitt 6.2, in Verbindung mit DIN EN 1996-1-1/NA, NCI zu 6.2, zu führen, wobei für den minimalen Bemessungswert der Querkrafttragfähigkeit  $V_{Rdlit}$  nur 50 % des sich aus Gleichung (NA.19) bzw. Gleichung (NA.24) ergebenden Wertes in Rechnung gestellt werden darf. Bei der Beurteilung eines Gebäudes hinsichtlich des Verzichtes auf einen rechnerischen Nachweis der räumlichen Steifigkeit ist dies entsprechend zu berücksichtigen.

## 2.3 Witterungsschutz

Außenwände sind stets mit einem Witterungsschutz zu versehen. Die Schutzmaßnahmen gegen Feuchtebeanspruchung (z. B. Witterungsschutz bei Außenwänden mit Putz) sind so zu wählen, dass eine dauerhafte Überbrückung des Stoßfugenbereichs gegeben ist.

## 2.4 Wärmeschutz

Für den rechnerischen Nachweis des Wärmeschutzes ist für das Mauerwerk der Bemessungswert der Wärmeleitfähigkeit  $\lambda_B$  nach Tabelle 3 zugrunde zu legen.

Tabelle 3: Bemessungswerte der Wärmeleitfähigkeit

Rohdichteklasse der Planhochlochziegel	Bemessungswert der Wärmeleitfähigkeit $\lambda_B$ in W/(m · K)
0,70	0,11
0,75	0,12
0,80	0,12

## 2.5 Schallschutz

- (1) Für die Anforderungen an die Luftschalldämmung gilt DIN 4109-1.  
 (2) Der rechnerische Nachweis des Schallschutzes darf nach DIN 4109-2 geführt werden.

## 2.6 Feuerwiderstandsfähigkeit

- (1) Die Verwendung von tragenden Wänden, Wandabschnitten und Pfeilern aus Mauerwerk, an die Anforderungen an die Feuerwiderstandsfähigkeit und diesbezüglich die bauaufsichtliche Anforderung<sup>1</sup> "feuerhemmend", "hochfeuerhemmend" oder "feuerbeständig" gestellt werden, ist für die nachfolgenden Angaben nachgewiesen.  
 (2) Die Eignung des Mauerwerks für Brandwände ist nicht nachgewiesen.  
 (3) Für die Klassifizierung gemäß Tabelle 4 sind die in DIN EN 1996-1-2/NA, NPD zu Anhang B (5), und DIN 4102-4, Abschnitte 9.2 und 9.8 aufgeführten Festlegungen zu beachten.  
 (4) Die (-)Werte gelten für Wände bzw. Pfeiler mit beidseitigem bzw. allseitigem Putz nach DIN 4102-4, Abschnitt 9.2.18.  
 (5) Für die Ermittlung des Ausnutzungsfaktors im Brandfall  $\alpha_{fi}$  gilt DIN EN 1996-1-2/NA, NDP zu 4.5(3), Gleichung (NA.3).  
 (6) Für die Anwendung von Tabelle 4 gilt:

$$\kappa = \frac{25 - \frac{h_{ef}}{t}}{1,14 - 0,024 \cdot \frac{h_{ef}}{t}} \quad \text{für } 10 < \frac{h_{ef}}{t} \leq 25 \quad (1)$$

$$\kappa = \frac{15}{1,14 - 0,024 \cdot \frac{h_{ef}}{t}} \quad \text{für } \frac{h_{ef}}{t} \leq 10 \quad (2)$$

Dabei ist:

$h_{ef}$  die Knicklänge der Wand  
 $t$  die Dicke der Wand.

Tabelle 4: Einstufung des Mauerwerks in Feuerwiderstandsklassen gemäß DIN 4102-2

tragende raumabschließende Wände (1seitige Brandbeanspruchung)			
Ausnutzungsfaktor	Minstdicke $t$ in mm für die Feuerwiderstandsklassebenennung		
	F 30-A	F 60-A	F 90-A
$\alpha_{fi} \leq 0,0379 \cdot \kappa$	(300)	-	-
$\alpha_{fi} \leq 0,47$	(365)	(365) <sup>1</sup>	(365) <sup>1</sup>

<sup>1</sup> für die Putzbekleidung gilt: innen mindestens 15 mm dicke Putzbekleidung der Putzmörtelgruppe P IV nach DIN 18550-2 und außen mindestens 20 mm dicke Putzbekleidung der Putzmörtelgruppe P II nach DIN 18550-1

<sup>1</sup> Zuordnung der Feuerwiderstandsklassen zu den bauaufsichtlichen Anforderungen gemäß Muster-Verwaltungsvorschrift Technische Baubestimmungen (MVV TB), Teil A, Abschnitt A 2.1.3 in Verbindung mit Anhang 4, Abschnitt 4.1 und Tabelle 4.2.3.

Fortsetzung Tabelle 4: Einstufung des Mauerwerks in Feuerwiderstandsklassen gemäß DIN 4102-2

tragende nichtraumabschließende Wände (mehreseitige Brandbeanspruchung)			
Ausnutzungsfaktor	Mindestdicke $t$ in mm für die Feuerwiderstandsklassebenennung		
	F 30-A	F 60-A	F 90-A
$\alpha_{fi} \leq 0,0379 \cdot \kappa$	(365)	-	-

tragende Pfeiler bzw. nichtraumabschließende Wandabschnitte, Länge < 1,0 m (mehreseitige Brandbeanspruchung)				
Ausnutzungsfaktor	Mindestdicke $t$ mm	Mindestbreite $b$ in mm für die Feuerwiderstandsklassebenennung		
		F 30-A	F 60-A	F 90-A
$\alpha_{fi} \leq 0,0379 \cdot \kappa$	365	(490)	-	-

## 2.7 Ausführung

(1) Für die Ausführung des Mauerwerks gelten die Bestimmungen der Normen DIN EN 1996-1-1 in Verbindung mit DIN EN 1996-1-1/NA und DIN EN 1996-2 in Verbindung mit DIN EN 1996-2/NA, sofern in diesem Bescheid nichts anderes bestimmt ist.

(2) Das Mauerwerk ist als Einstein-Mauerwerk im Dünnbettverfahren ohne Stoßfugenvermörtelung auszuführen.

(3) Die Verarbeitungsrichtlinien vom Mörtelhersteller für den jeweiligen Dünnbettmörtel sind zu beachten.

(4) Der Dünnbettmörtel ist auf die Lagerflächen (Stegquerschnitte) der vom Staub gereinigten Planhochlochziegel mit dem speziell hierfür entwickelten Mörtelschlitten bzw. Bayosan-Deckelmörtelauftragsgerät vollflächig entsprechend DIN EN 1996-1-1/NA, NCI zu 8.1.5 als geschlossenes Mörtelband aufzutragen. Für jede Wanddicke ist ein gesondertes Mörtelauftragsgerät mit der entsprechenden Breite zu verwenden.

(5) Die Planhochlochziegel sind dicht aneinander ("knirsch") gemäß DIN EN 1996-1-1/NA, NCL zu 8.1.5, zu stoßen, anzudrücken und lot- und fluchtgerecht in ihre endgültige Lage zu bringen.

## 3 Normenverzeichnis

DIN V 105-100:2005-10	Mauerziegel - Teil 100: Mauerziegel mit besonderen Eigenschaften
EN 771-1:2011+A1:2015	Festlegungen für Mauersteine - Teil 1: Mauerziegel (in Deutschland umgesetzt durch DIN EN 771-1:2015)
EN 998-2:2016	Festlegungen für Mörtel im Mauerwerksbau; Teil 2: Mauermörtel (in Deutschland umgesetzt durch DIN EN 998-2:2017)
DIN EN 1745:2012-07	Mauerwerk und Mauerwerksprodukte - Verfahren zur Bestimmung von wärmeschutztechnischen Eigenschaften; Deutsche Fassung EN 1745:2012
DIN EN 1991-1-1/NA:2010-12	Nationaler Anhang - National festgelegte Parameter - Eurocode 1: Einwirkungen auf Tragwerke - Teil 1-1: Allgemeine Einwirkungen auf Tragwerke - Wichten, Eigengewicht und Nutzlasten im Hochbau
DIN EN 1996-1-1:2013-02	Eurocode 6: Bemessung und Konstruktion von Mauerwerksbauten - Teil 1-1: Allgemeine Regeln für bewehrtes und unbewehrtes Mauerwerk; Deutsche Fassung EN 1996-1-1:2005+A1:2012

**Allgemeine Bauartgenehmigung**

**Nr. Z-17.1-869**

**Seite 7 von 8 | 12. Februar 2020**

DIN EN 1996-1-1/NA:2012-05	Nationaler Anhang - National festgelegte Parameter - Eurocode 6: Bemessung und Konstruktion von Mauerwerksbauten - Teil 1-1: Allgemeine Regeln für bewehrtes und unbewehrtes Mauerwerk
DIN EN 1996-1-1/NA/A1:2014-03	Nationaler Anhang - National festgelegte Parameter - Eurocode 6: Bemessung und Konstruktion von Mauerwerksbauten - Teil 1-1: Allgemeine Regeln für bewehrtes und unbewehrtes Mauerwerk; Änderung A1
DIN EN 1996-1-1/NA/A2:2015-01	Nationaler Anhang - National festgelegte Parameter - Eurocode 6: Bemessung und Konstruktion von Mauerwerksbauten - Teil 1-1: Allgemeine Regeln für bewehrtes und unbewehrtes Mauerwerk; Änderung A2
DIN EN 1996-1-2:2011-04	Eurocode 6: Bemessung und Konstruktion von Mauerwerksbauten - Teil 1-2: Allgemeine Regeln - Tragwerksbemessung für den Brandfall; Deutsche Fassung EN 1996-1-2:2005 + AC:2010
DIN EN 1996-1-2/NA:2013-06	Nationaler Anhang - National festgelegte Parameter - Eurocode 6: Bemessung und Konstruktion von Mauerwerksbauten - Teil 1-2: Allgemeine Regeln - Tragwerksbemessung für den Brandfall
DIN EN 1996-2:2010-12	Eurocode 6: Bemessung und Konstruktion von Mauerwerksbauten - Teil 2: Planung, Auswahl der Baustoffe und Ausführung von Mauerwerk; Deutsche Fassung EN 1996-2:2006 + AC:2009
DIN EN 1996-2/NA:2012-01	Nationaler Anhang - National festgelegte Parameter - Eurocode 6: Bemessung und Konstruktion von Mauerwerksbauten - Teil 2: Planung, Auswahl der Baustoffe und Ausführung von Mauerwerk
DIN EN 1996-3:2010-12	Eurocode 6: Bemessung und Konstruktion von Mauerwerksbauten - Teil 3: Vereinfachte Berechnungsmethoden für unbewehrte Mauerwerksbauten; Deutsche Fassung EN 1996-3:2006 + AC:2009
DIN EN 1996-3/NA:2012-01	Nationaler Anhang - National festgelegte Parameter - Eurocode 6: Bemessung und Konstruktion von Mauerwerksbauten - Teil 3: Vereinfachte Berechnungsmethoden für unbewehrte Mauerwerksbauten
DIN EN 1996-3/NA/A1:2014-03	Nationaler Anhang - National festgelegte Parameter - Eurocode 6: Bemessung und Konstruktion von Mauerwerksbauten - Teil 3: Vereinfachte Berechnungsmethoden für unbewehrte Mauerwerksbauten; Änderung A1
DIN EN 1996-3/NA/A2:2015-01	Nationaler Anhang - National festgelegte Parameter - Eurocode 6: Bemessung und Konstruktion von Mauerwerksbauten - Teil 3: Vereinfachte Berechnungsmethoden für unbewehrte Mauerwerksbauten; Änderung A2
DIN 4102-2:1977-09	Brandverhalten von Baustoffen und Bauteilen; Bauteile, Begriffe, Anforderungen und Prüfungen
DIN 4102-4:2016-05	Brandverhalten von Baustoffen und Bauteilen - Teil 4: Zusammenstellung und Anwendung klassifizierter Baustoffe, Bauteile und Sonderbauteile
DIN 4109-1:2018-01	Schallschutz im Hochbau - Teil 1: Mindestanforderungen
DIN 4109-2:2018-01	Schallschutz im Hochbau - Teil 2: Rechnerische Nachweise der Erfüllung der Anforderungen
DIN 18550-1:2018-01	Planung, Zubereitung und Ausführung von Außen- und Innenputzen - Teil 1: Ergänzende Festlegungen zu DIN EN 13914-1:2016-09 für Außenputze

**Allgemeine Bauartgenehmigung  
Nr. Z-17.1-869**

**Seite 8 von 8 | 12. Februar 2020**

DIN 18550-2:2018-01

Planung, Zubereitung und Ausführung von Außen- und Innenputzen  
- Teil 2: Ergänzende Festlegungen zu DIN EN 13914-2:2016-09 für  
Innenputze

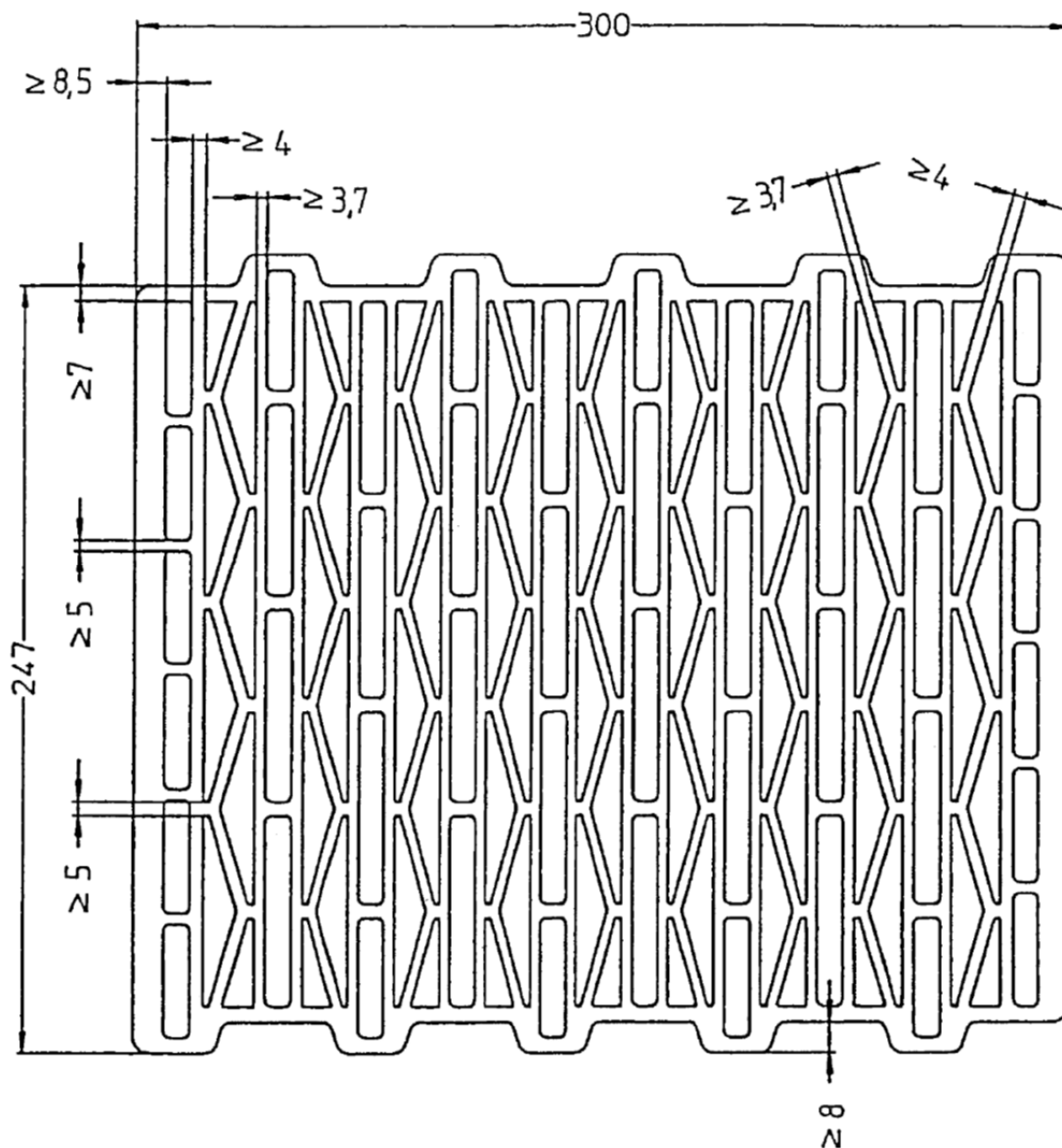
DIN V 20000-412:2004-03

Anwendung von Bauprodukten in Bauwerken - Teil 412: Regeln für  
die Verwendung von Mauermörtel nach DIN EN 998-2:2003-09

Bettina Hemme  
Referatsleiterin

Beglaubigt





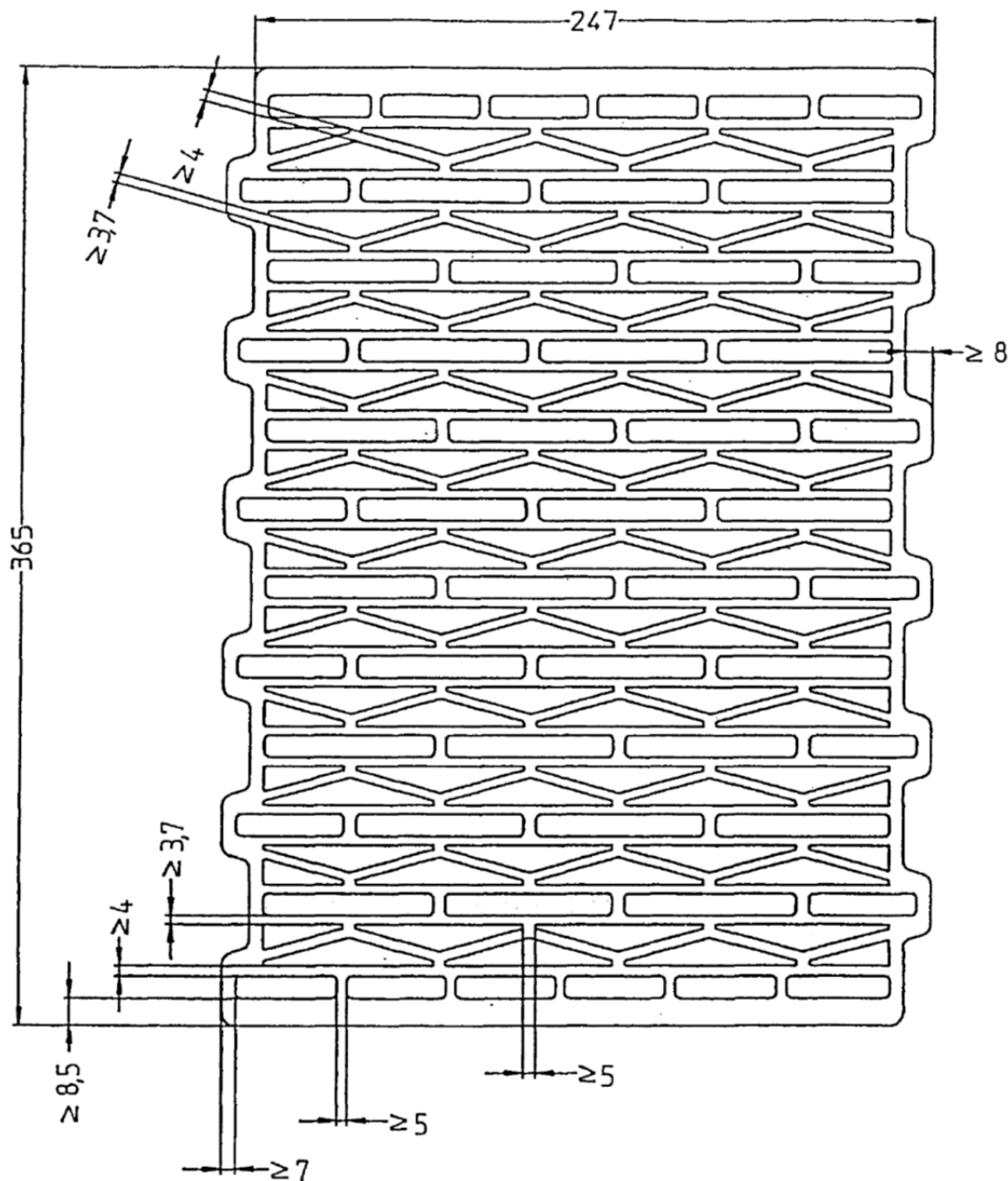
Gesamtlochquerschnitt	≤ 52,0 %
Summe der Querstegdicken:	Σs ≥ 110 mm/m
Einzellochquerschnitt:	≤ 4,5 cm <sup>2</sup>
Grifflöcher	≤ 16 cm <sup>2</sup>

Maße in mm

Mauerwerk aus Klimatherm plus - Planhochlochziegeln  
 und Dünnbettmörtel mit gedeckelter Lagerfuge

Form und Ausbildung 247 mm x 300 mm x 249 mm

Anlage 1

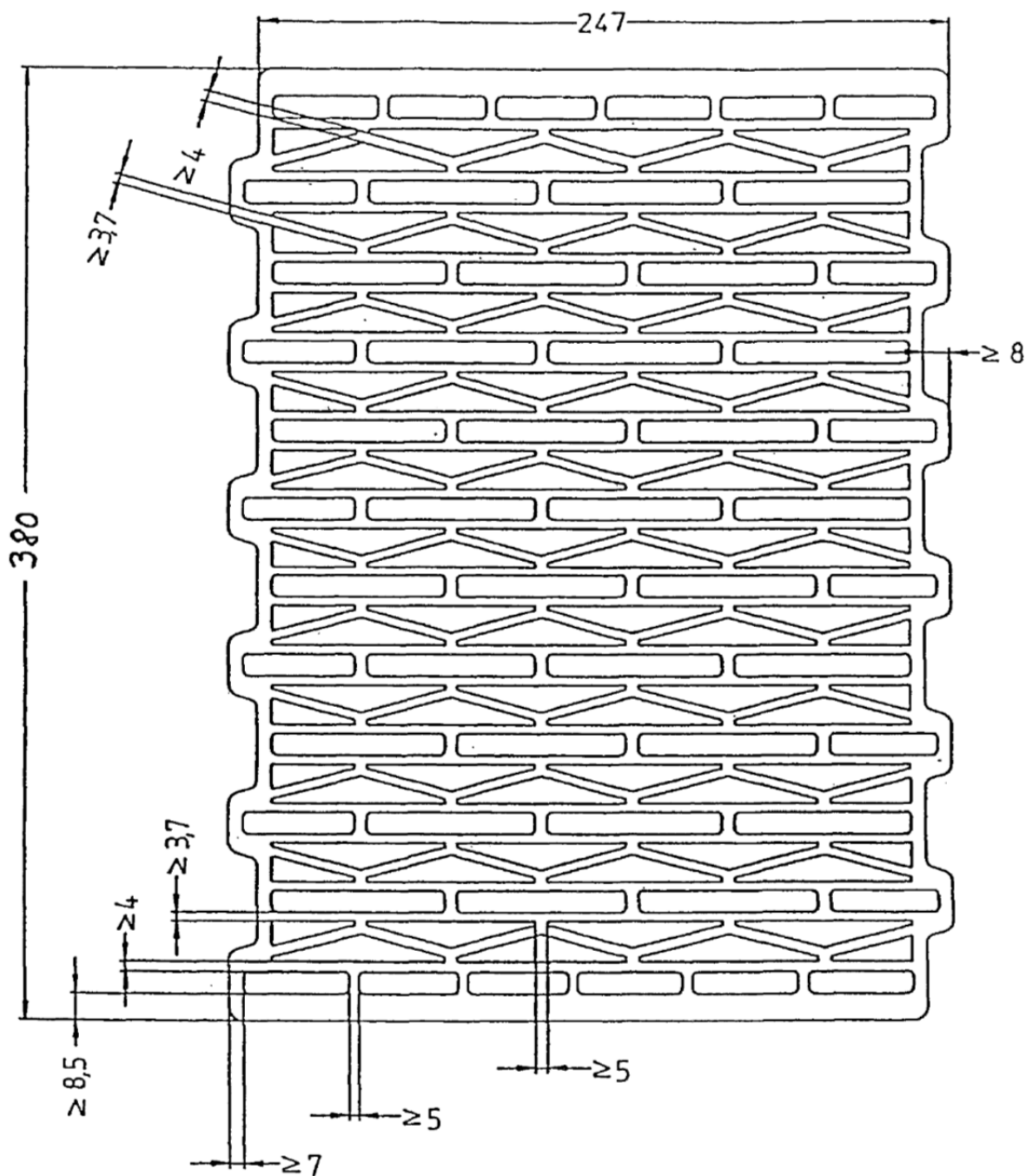


Gesamtlochquerschnitt	≤ 52,0 %
Summe der Querstegdicken:	Σs ≥ 110 mm/m
Einzellochquerschnitt:	≤ 4,5 cm <sup>2</sup>
Grifflöcher	≤ 16 cm <sup>2</sup>

Maße in mm

Mauerwerk aus Klimatherm plus - Planhochlochziegeln und Dünnbettmörtel mit gedeckelter Lagerfuge	Anlage 2
Form und Ausbildung                      247 mm x 365 mm x 249 mm	

Elektronische Kopie der abZ des DIBt: Z-17.1-869



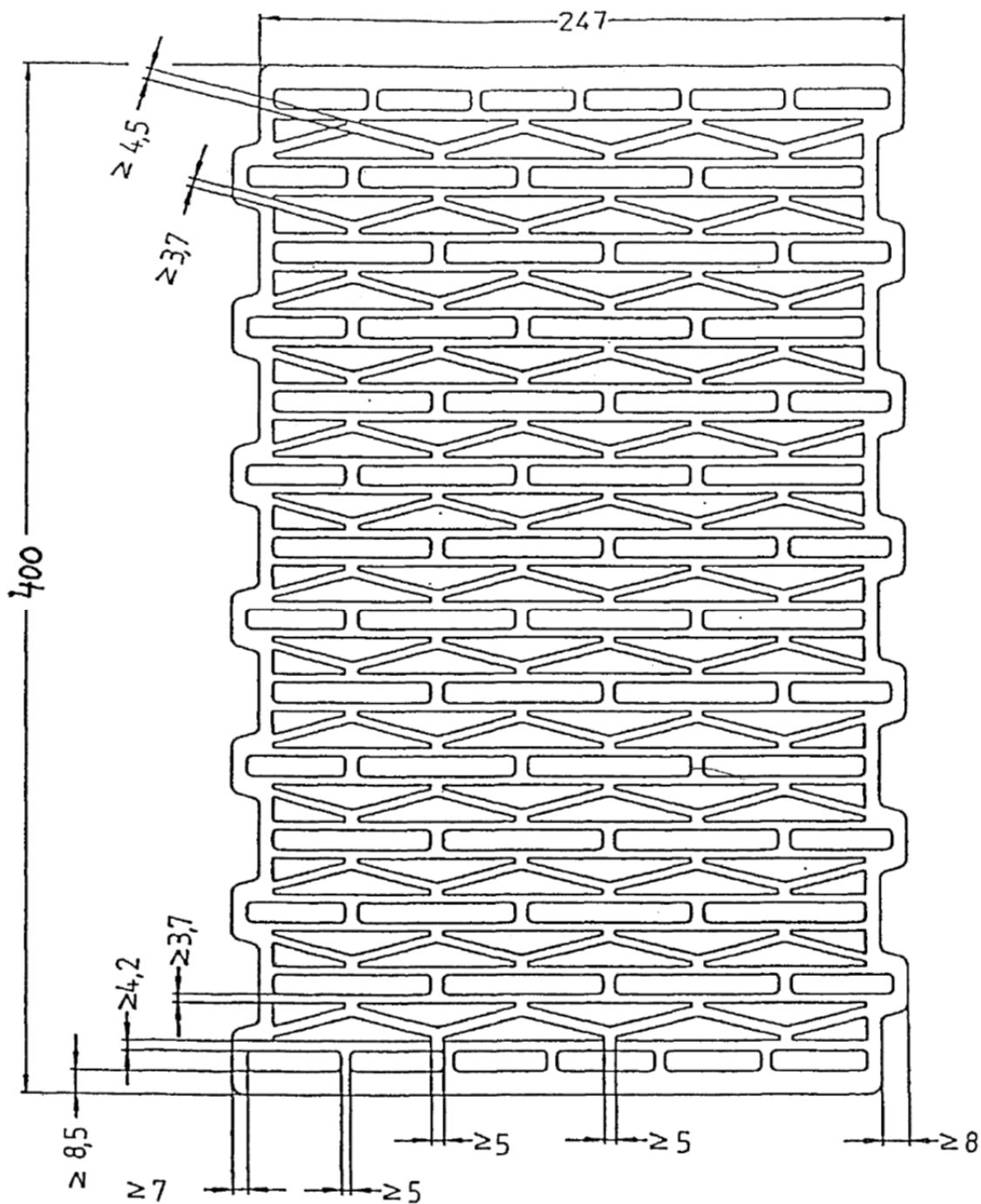
Gesamtlochquerschnitt	$\leq 52,0 \%$
Summe der Querstegdicken:	$\Sigma s \geq 110 \text{ mm/m}$
Einzellochquerschnitt:	$\leq 4,5 \text{ cm}^2$
Grifflöcher	$\leq 16 \text{ cm}^2$

Maße in mm

Mauerwerk aus Klimatherm plus - Planhochlochziegeln  
 und Dünnbettmörtel mit gedeckelter Lagerfuge

Form und Ausbildung 247 mm x 380 mm x 249 mm

Anlage 3



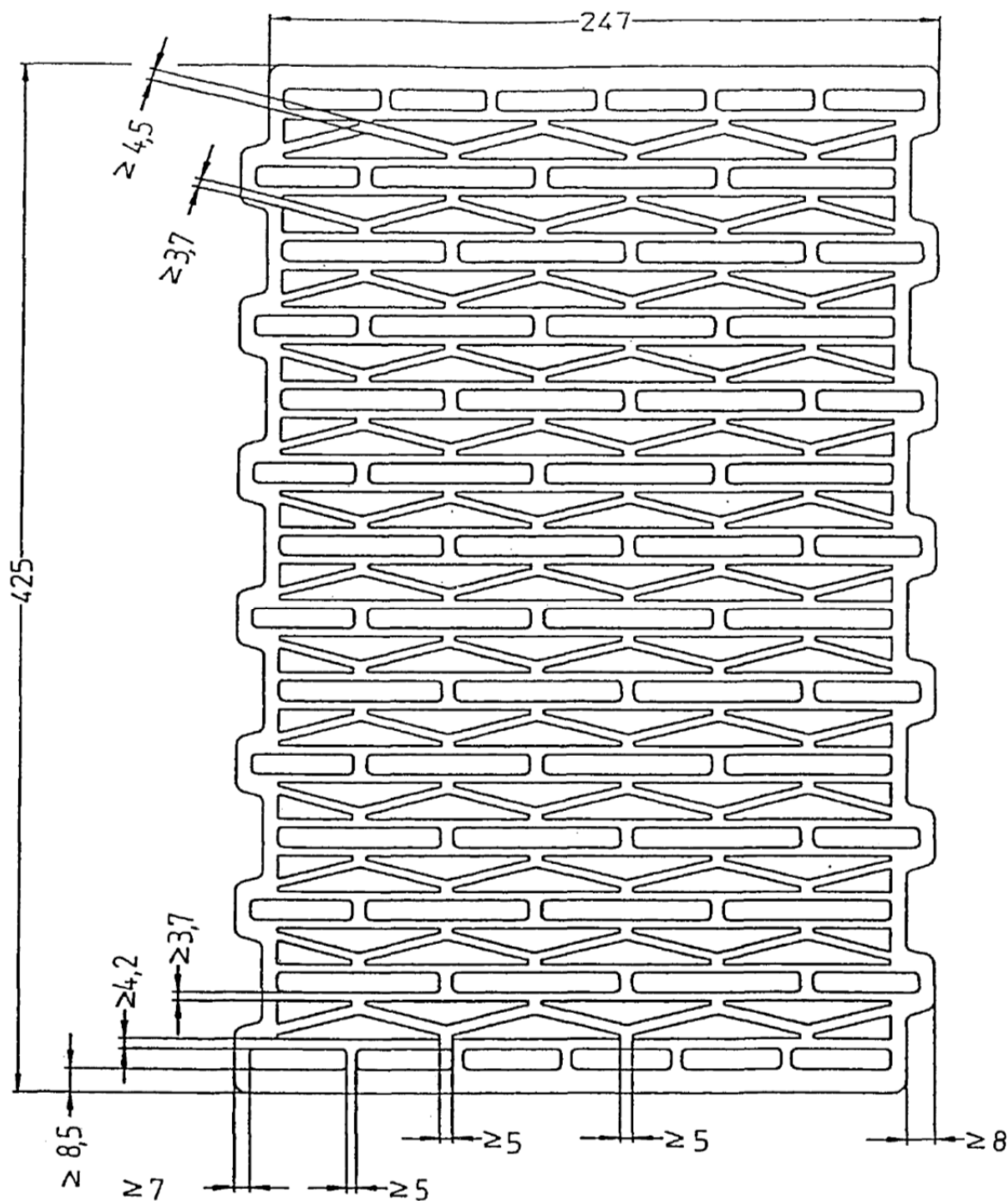
Gesamtlochquerschnitt	$\leq 52,0 \%$
Summe der Querstegdicken:	$\Sigma s \geq 110 \text{ mm/m}$
Einzellochquerschnitt:	$\leq 4,5 \text{ cm}^2$
Grifflöcher	$\leq 16 \text{ cm}^2$

Maße in mm

Mauerwerk aus Klimatherm plus - Planhochlochziegeln  
 und Dünnbettmörtel mit gedeckelter Lagerfuge

Form und Ausbildung 247 mm x 400 mm x 249 mm

Anlage 4



Gesamtlochquerschnitt	$\leq 52,0 \%$
Summe der Querstegdicken:	$\Sigma s \geq 110 \text{ mm/m}$
Einzellochquerschnitt:	$\leq 4,5 \text{ cm}^2$
Grifflöcher	$\leq 16 \text{ cm}^2$

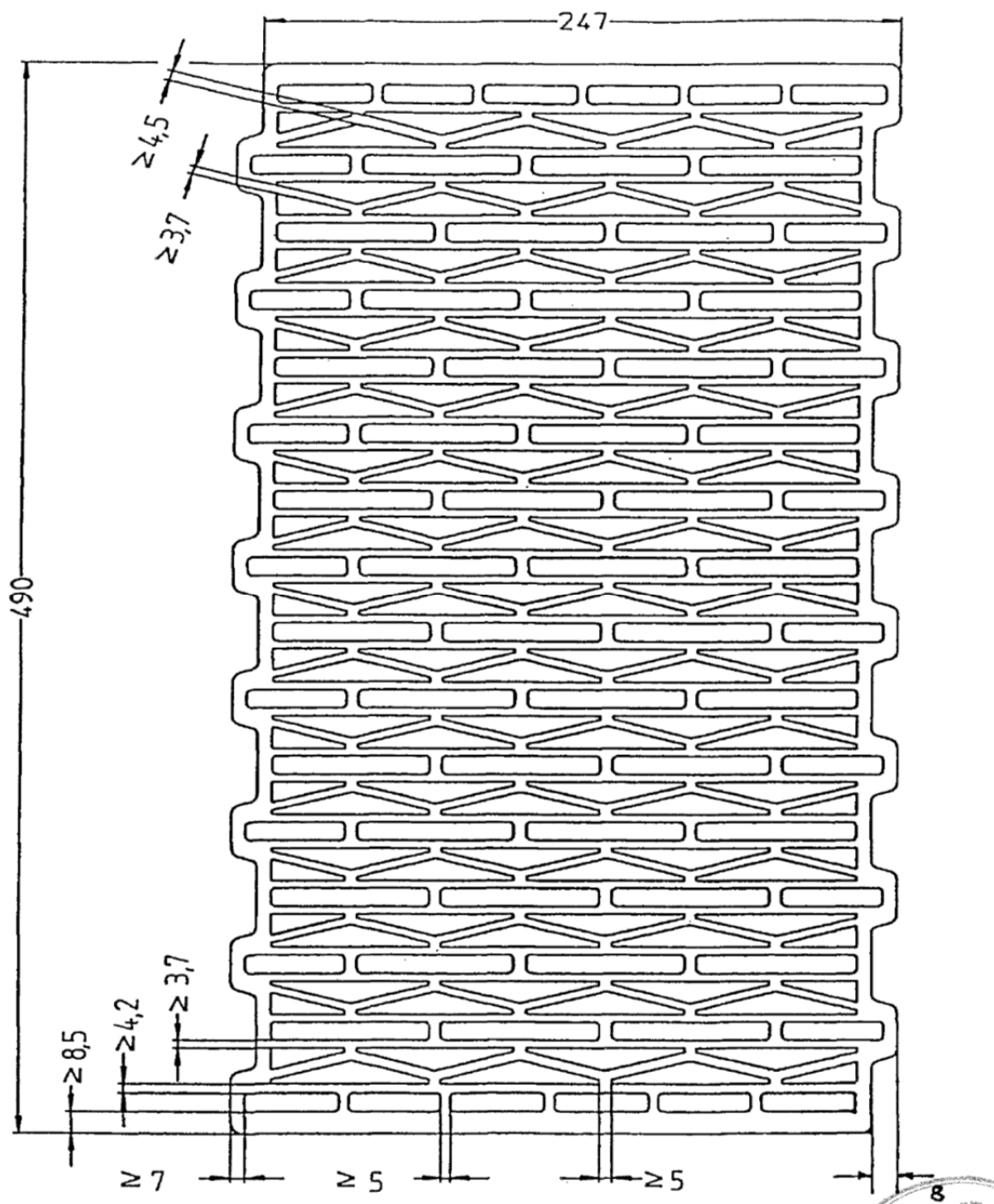
Maße in mm

Mauerwerk aus Klimatherm plus - Planhochlochziegeln  
 und Dünnbettmörtel mit gedeckelter Lagerfuge

Form und Ausbildung 247 mm x 425 mm x 249 mm

Anlage 5



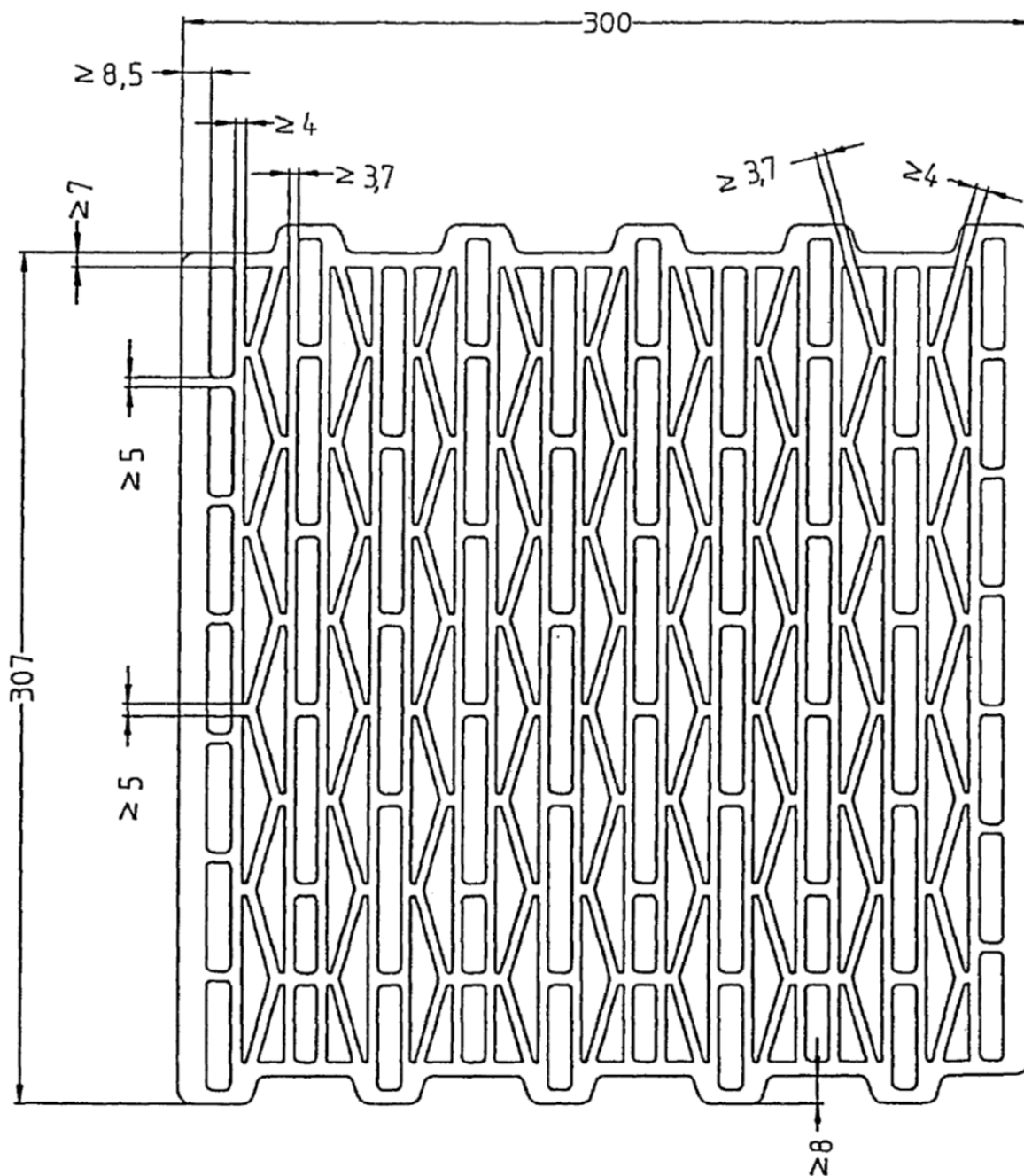


Gesamtlochquerschnitt	$\leq 52,0 \%$
Summe der Querstegdicken:	$\Sigma s \geq 110 \text{ mm/m}$
Einzellochquerschnitt:	$\leq 4,5 \text{ cm}^2$
Grifflöcher	$\leq 16 \text{ cm}^2$

Maße in mm

Mauerwerk aus Klimatherm plus - Planhochlochziegeln und Dünnbettmörtel mit gedeckelter Lagerfuge	Anlage 6
Form und Ausbildung                      247 mm x 490 mm x 249 mm	

Elektronische Kopie der abZ des DIBt: Z-17.1-869



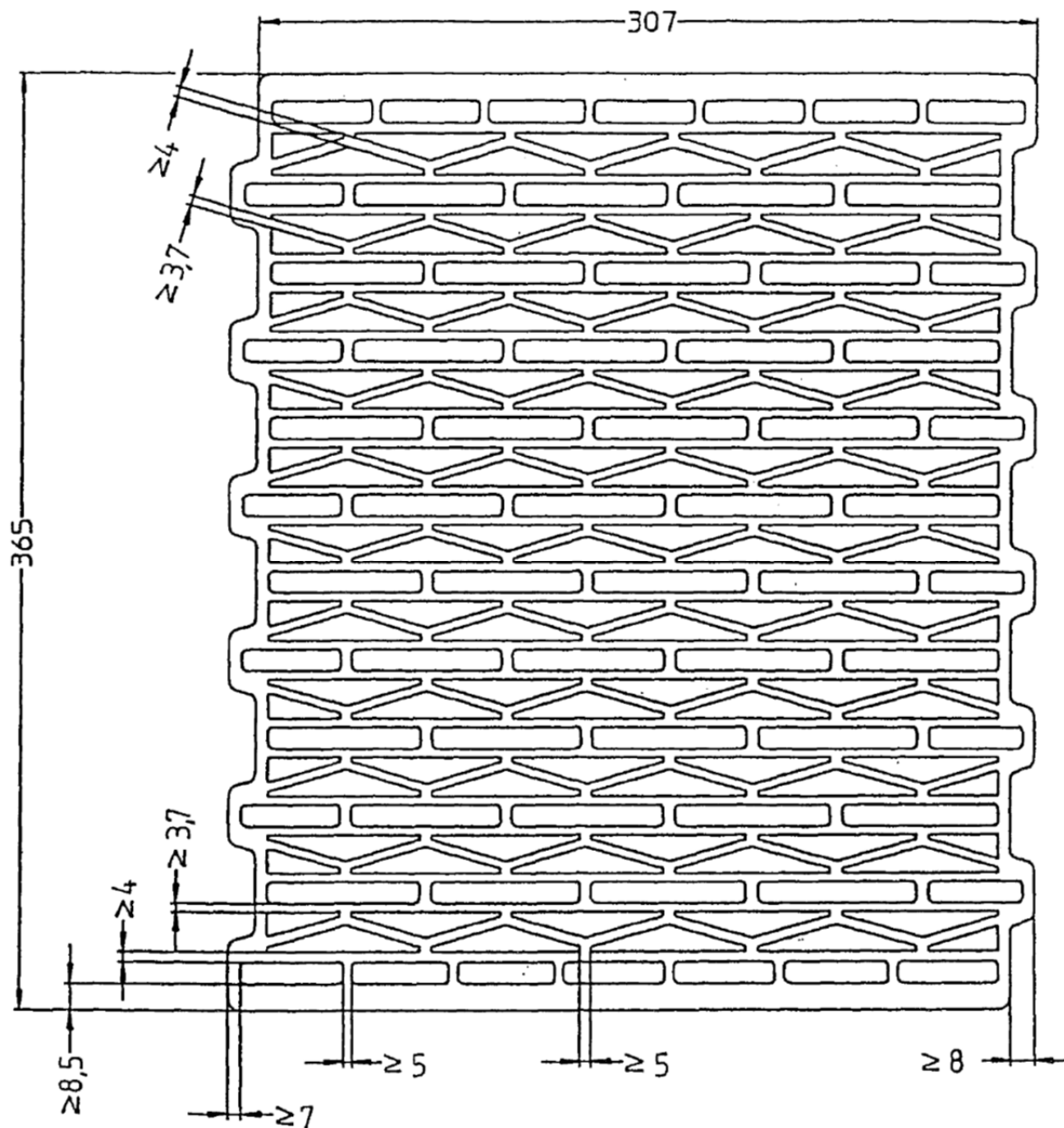
Gesamtlochquerschnitt	≤ 52,0 %
Summe der Querstegdicken:	$\Sigma s \geq 110 \text{ mm/m}$
Einzellochquerschnitt:	≤ 4,5 cm <sup>2</sup>
Grifflöcher	≤ 16 cm <sup>2</sup>

Maße in mm

Mauerwerk aus Klimatherm plus - Planhochlochziegeln  
 und Dünnbettmörtel mit gedeckelter Lagerfuge

Form und Ausbildung 307 mm x 300 mm x 249 mm

Anlage 7



Gesamtlochquerschnitt	$\leq 52,0 \%$
Summe der Querstegdicken:	$\Sigma s \geq 110 \text{ mm/m}$
Einzellochquerschnitt:	$\leq 4,5 \text{ cm}^2$
Grifflöcher	$\leq 16 \text{ cm}^2$

Maße in mm

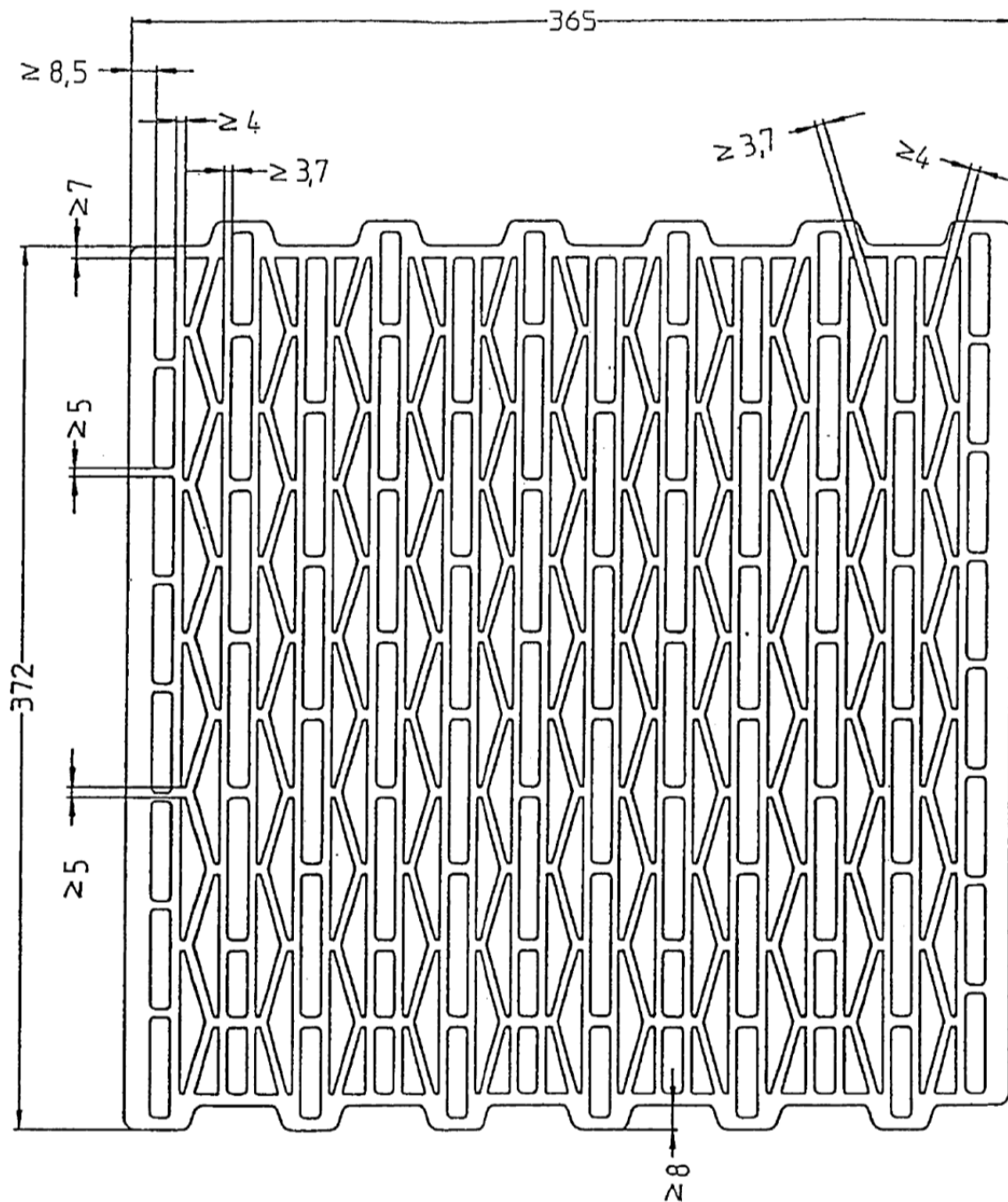
Mauerwerk aus Klimatherm plus - Planhochlochziegeln  
 und Dünnbettmörtel mit gedeckelter Lagerfuge

Form und Ausbildung 307 mm x 365 mm x 249 mm

Anlage 8







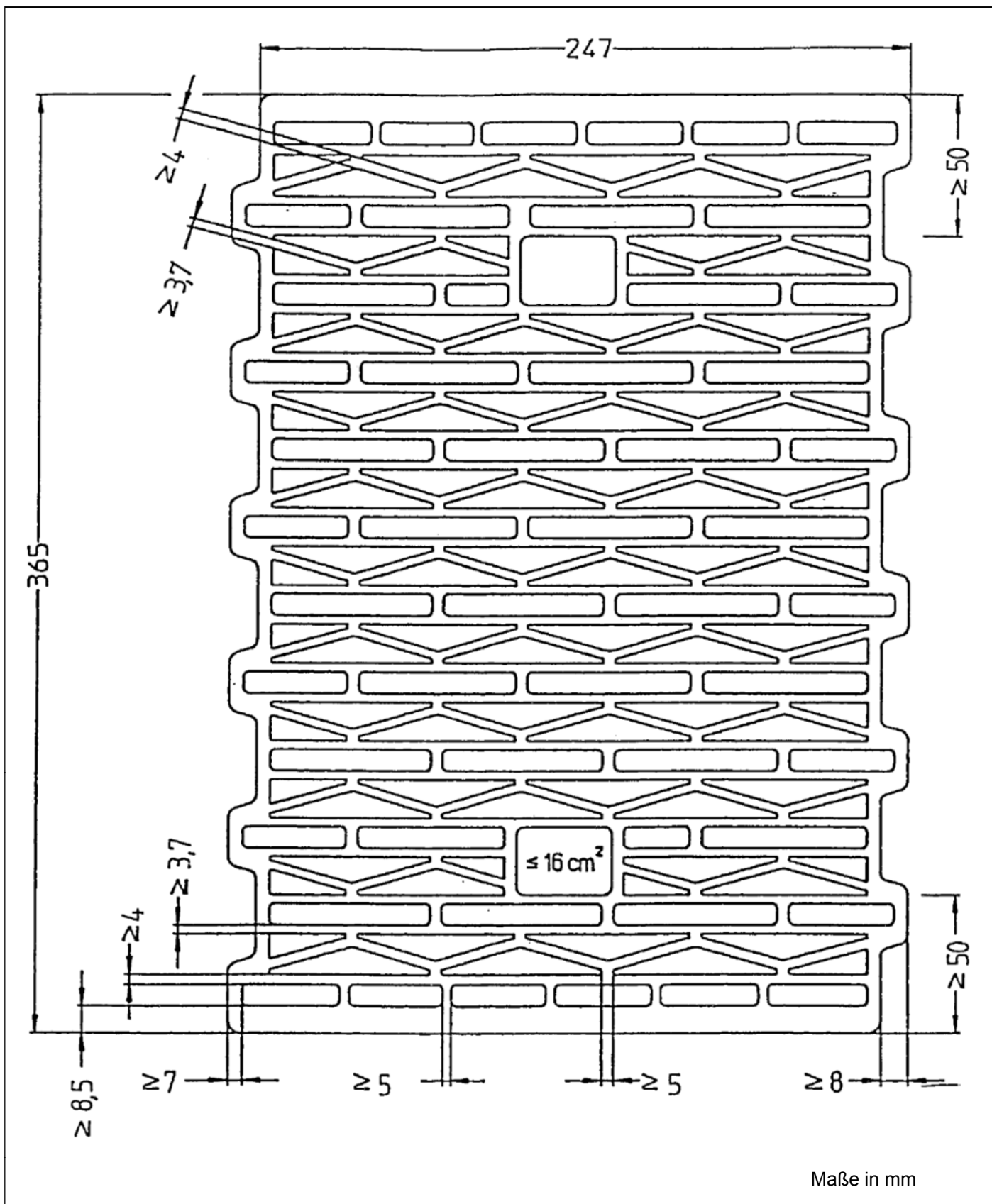
Gesamtlochquerschnitt	≤ 52,0 %
Summe der Querstegdicken:	Σs ≥ 110 mm/m
Einzellochquerschnitt:	≤ 4,5 cm <sup>2</sup>
Grifflöcher	≤ 16 cm <sup>2</sup>

Maße in mm

Mauerwerk aus Klimatherm plus - Planhochlochziegeln  
 und Dünnbettmörtel mit gedeckelter Lagerfuge

Form und Ausbildung 372 mm x 365 mm x 249 mm

Anlage 10

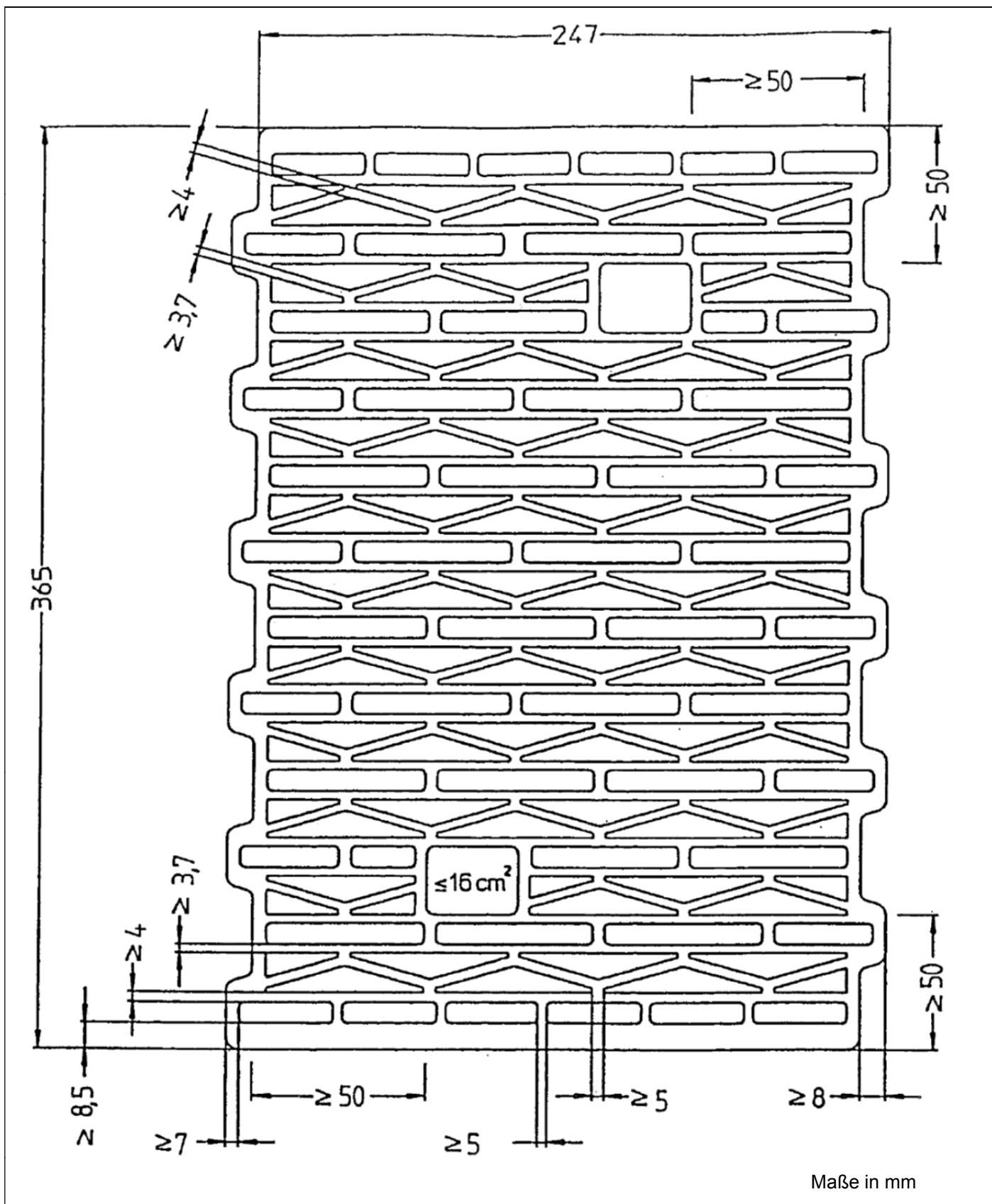


Maße in mm

Mauerwerk aus Klimatherm plus - Planhochlochziegeln  
 und Dünnbettmörtel mit gedeckelter Lagerfuge

Form und Ausbildung Grifflöcher Variante I (symmetrische Grifflöcher)

Anlage 11

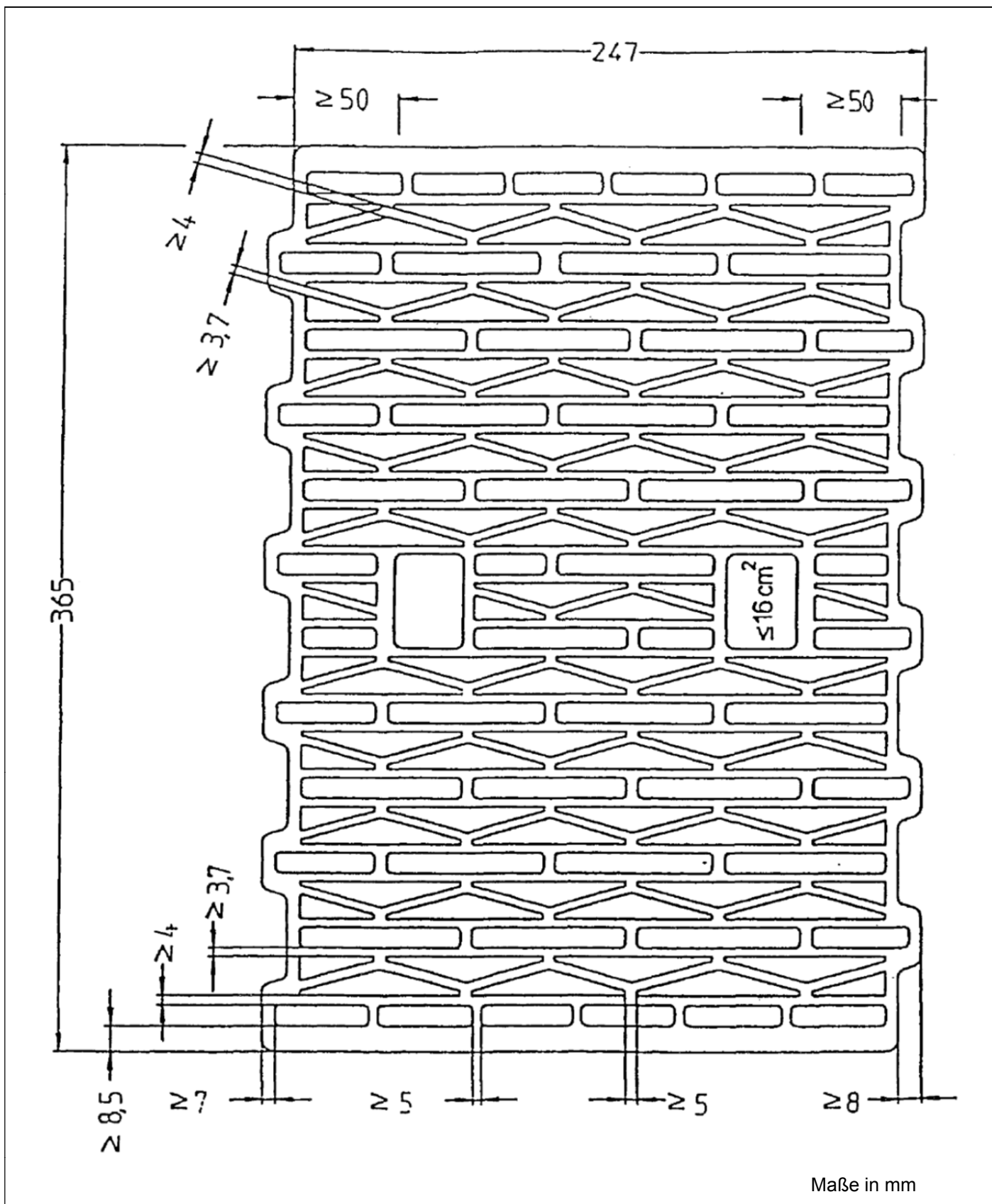


Mauerwerk aus Klimatherm plus - Planhochlochziegeln  
 und Dünnbettmörtel mit gedeckelter Lagerfuge

Form und Ausbildung Grifflöcher Variante II (asymmetrische Grifflöcher)

Anlage 12



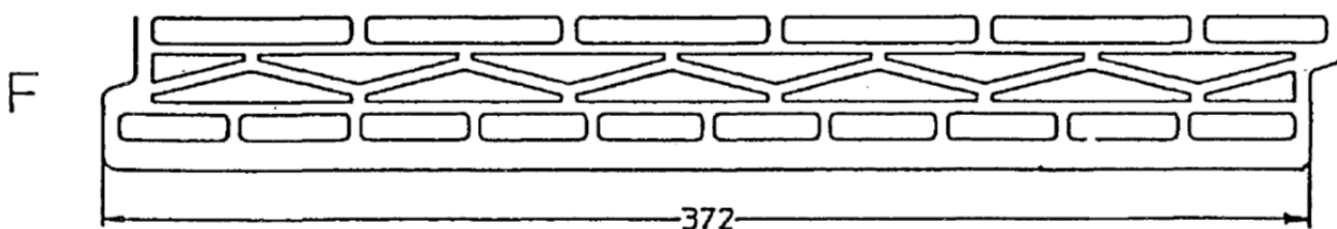
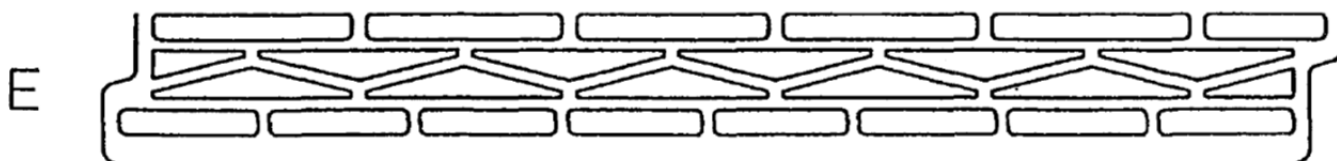
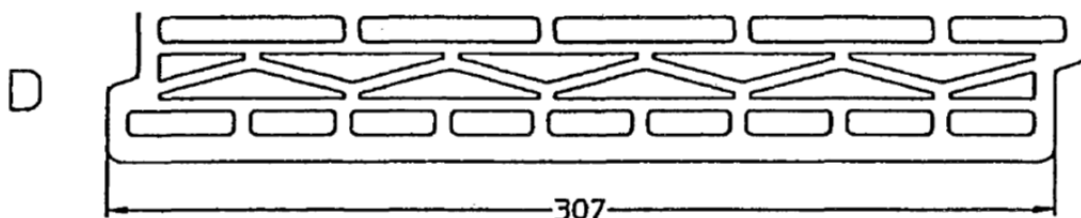
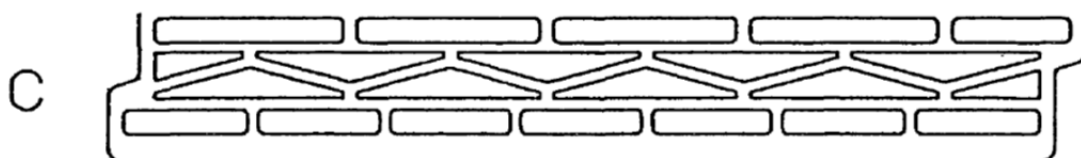
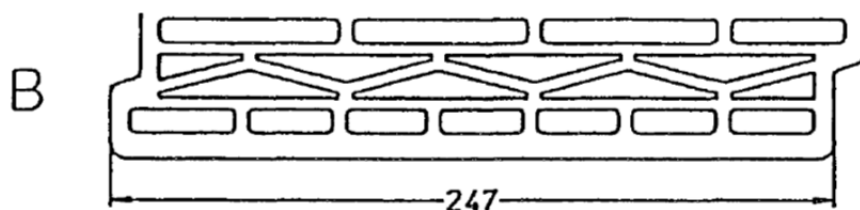
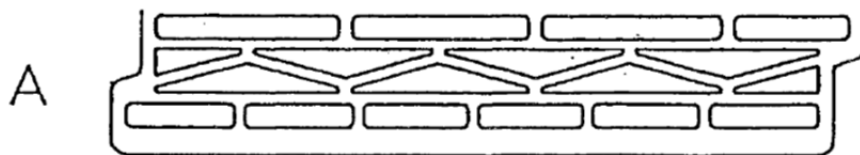


Mauerwerk aus Klimatherm plus - Planhochlochziegeln  
 und Dünnbettmörtel mit gedeckelter Lagerfuge

Form und Ausbildung Grifflöcher Variante III

Anlage 13

Alternative Lochanordnung in den beiden äußeren Lochreihen



Maße in mm

Mauerwerk aus Klimatherm plus - Planhochlochziegeln  
 und Dünnbettmörtel mit gedeckelter Lagerfuge

Alternative Lochanordnung in den beiden äußeren Lochreihen

Anlage 14

**P - Ziegel – Kategorie I**  
**Planhochlochziegel 247 x 300 x 249**

Mauerziegel für tragendes und nichttragendes, geschütztes Mauerwerk

Maße	mm	Länge	247		
		Breite	300		
		Höhe	249,0		
Grenzabmaße	Mittelwert	Klasse T <sub>m</sub>	mm	Länge	-10/ +5
				Breite	-10/ +8
				Höhe	-1,0/ +1,0
Maßspanne	mm	Klasse R <sub>m</sub>	Länge	10	
			Breite	12	
			Höhe	1,0	
Ebenheit der Lagerflächen		mm	≤ 1,0		
Planparallelität der Lagerflächen		mm	≤ 1,0		
Form und Ausbildung siehe Bescheid		Nr. Z-17.1-869			
Druckfestigkeit (MW) ⊥ zur Lagerfläche (Formfaktor = 1,0)		N/mm <sup>2</sup>	≥ 5,0		
Gehalt an aktiven löslichen		Klasse	NPD (S0)		
Brandverhalten		Klasse	A1		
Wasserdampfdiffusionskoeffizient nach DIN EN 1745		μ	5 / 10		
Verbundfestigkeit: Festgelegter Wert nach DIN EN 998-2		N/mm <sup>2</sup>	0,30		

**Alternativ**

307	372			
365	380	400	425	490

-10/ +8	-10/ +8			
-10/ +8	-10/ +8	-10/ +8	-10/ +8	-10/ +8

12	12			
12	12	12	12	12

**Alternativ**

≥ 7,5	≥ 10,0	≥ 12,5
-------	--------	--------

Je nach Herstellwerk <sup>1</sup>		A			B		C
Brutto-Trockenrohddichte (MW)	kg/m <sup>3</sup>	680	730	780	680	730	730
Brutto-Trockenrohddichte (Abmaßklasse)	kg/m <sup>3</sup>	655 bis 700	705 bis 750	755 bis 800	655 bis 700	705 bis 750	705 bis 750
Netto-Trockenrohddichte (MW) (Scherbenrohddichte)	kg/m <sup>3</sup>	≤ 1490	≤ 1510	≤ 1570	≤ 1510	≤ 1550	≤ 1630
Wärmeleitfähigkeit nach DIN EN 1745, Modell P5 <sup>2</sup>	λ <sub>10,dry,unit,100%</sub> W/(m·K)	≤ 0,106	≤ 0,116	≤ 0,116	≤ 0,106	≤ 0,116	≤ 0,116

Zusätzliche Herstellerangaben nach DIN EN 771-1

Brutto-Trockenrohddichte (EW)	min	kg/m <sup>3</sup>	≥ 625	≥ 675	≥ 725	≥ 625	≥ 675	≥ 675
Brutto-Trockenrohddichte (EW)	max	kg/m <sup>3</sup>	≤ 730	≤ 780	≤ 830	≤ 730	≤ 780	≤ 780

<sup>1</sup> Herstellwerke siehe Anlage 16

<sup>2</sup> maximaler Einzelwert

Mauerwerk aus Klimatherm plus - Planhochlochziegeln und Dünnbettmörtel mit gedeckelter Lagerfuge

Produktbeschreibung der Planhochlochziegel

Anlage 15

Liste der Herstellwerke

- A Ziegelwerk Deisendorf GmbH  
Ziegeleistraße 20, 88662 Überlingen-Deisendorf
- B Ziegelwerk Englert GmbH  
Krautheimer Straße 8, 97509 Zeilitzheim
- C August Lücking GmbH & Co. KG, Werk Bonenburg  
Elsener Straße 20, 33102 Paderborn

Elektronische Kopie der abZ des DIBt: Z-17.1-869

Mauerwerk aus Klimatherm plus - Planhochlochziegeln und Dünnbettmörtel mit gedeckelter Lagerfuge	Anlage 16
Herstellwerke der Planhochlochziegel	



Wesentliches Merkmal	Abschnitt nach DIN EN 998-2	Wert/Kategorie/Klasse	
Bezeichnung	-	Dünnbettmörtel maxit mur 900 D	Dünnbettmörtel ZP 99
Hersteller	-	Franken Maxit GmbH & Co., Azendorf 63, D-95359 Kasendorf	Baumit GmbH, Reckenberg 12, D-87541 Bad Hindelang
Druckfestigkeit	5.4.1	Kategorie M 10	Kategorie M 10
Verbundfestigkeit	5.4.2	$\geq 0,30 \text{ N/mm}^2$ *	$\geq 0,30 \text{ N/mm}^2$ *
max. Korngröße der Gesteinskörnung	5.5.2	< 1,0 mm	< 1,0 mm
Verarbeitbarkeitszeit	5.2.1	$\geq 4 \text{ h}$	$\geq 4 \text{ h}$
Korrigierbarkeitszeit	5.5.3	$\geq 7 \text{ min}$	$\geq 7 \text{ min}$
Chloridgehalt	5.2.2	$\leq 0,1 \text{ Masse-\%}$ bezogen auf die Trockenmasse des Mörtels	$\leq 0,1 \text{ Masse-\%}$ bezogen auf die Trockenmasse des Mörtels
Wasserdampfdurchlässigkeit	5.4.4	$\mu = 5/20$	$\mu = 15/35$
Trockenrohdichte des Festmörtels	5.4.5	$\geq 700 \text{ kg/m}^3$ und $\leq 900 \text{ kg/m}^3$	$\geq 1300 \text{ kg/m}^3$
Wärmeleitfähigkeit $\lambda_{10, \text{dry,mat}}$	5.4.6	$\leq 0,21 \text{ W/(m}\cdot\text{K)}$	$\leq 0,61 \text{ W/(m}\cdot\text{K)}$
Brandverhalten	5.4.8	Klasse A1	Klasse A1
* charakteristische Anfangsscherfestigkeit, nachgewiesen mit Kalksand-Referenzstein nach DIN V 20000-412, Abschnitt 6, Tabelle 3 oder klimatherm plus - Planhochlochziegeln			

Mauerwerk aus Klimatherm plus - Planhochlochziegeln  
 und Dünnbettmörtel mit gedeckelter Lagerfuge

Produktbeschreibung der Dünnbettmörtel

Anlage 17