

Allgemeine Bauartgenehmigung

Zulassungsstelle für Bauprodukte und Bauarten

Bautechnisches Prüfamt

Eine vom Bund und den Ländern
gemeinsam getragene Anstalt des öffentlichen Rechts
Mitglied der EOTA, der UEAtc und der WFTAO

Datum:

06.04.2020

Geschäftszeichen:

I 62-1.17.11-72/19

Nummer:

Z-17.1-944

Geltungsdauer

vom: **15. April 2020**

bis: **15. April 2022**

Antragsteller:

EPIC Klimatherm GmbH
Ziegeleistraße 20
88662 Überlingen-Deisendorf

Gegenstand dieses Bescheides:

Mauerwerk aus Klimatherm ST Supra Leichthochlochziegeln

Der oben genannte Regelungsgegenstand wird hiermit allgemein bauaufsichtlich genehmigt.
Dieser Bescheid umfasst sieben Seiten und zwölf Anlagen.

DIBt

I ALLGEMEINE BESTIMMUNGEN

- 1 Mit der allgemeinen Bauartgenehmigung ist die Anwendbarkeit des Regelungsgegenstandes im Sinne der Landesbauordnungen nachgewiesen.
- 2 Dieser Bescheid ersetzt nicht die für die Durchführung von Bauvorhaben gesetzlich vorgeschriebenen Genehmigungen, Zustimmungen und Bescheinigungen.
- 3 Dieser Bescheid wird unbeschadet der Rechte Dritter, insbesondere privater Schutzrechte, erteilt.
- 4 Dem Anwender des Regelungsgegenstandes sind, unbeschadet weitergehender Regelungen in den "Besonderen Bestimmungen", Kopien dieses Bescheides zur Verfügung zu stellen. Zudem ist der Anwender des Regelungsgegenstandes darauf hinzuweisen, dass dieser Bescheid an der Anwendungsstelle vorliegen muss. Auf Anforderung sind den beteiligten Behörden ebenfalls Kopien zur Verfügung zu stellen.
- 5 Dieser Bescheid darf nur vollständig vervielfältigt werden. Eine auszugsweise Veröffentlichung bedarf der Zustimmung des Deutschen Instituts für Bautechnik. Texte und Zeichnungen von Werbeschriften dürfen diesem Bescheid nicht widersprechen, Übersetzungen müssen den Hinweis "Vom Deutschen Institut für Bautechnik nicht geprüfte Übersetzung der deutschen Originalfassung" enthalten.
- 6 Dieser Bescheid wird widerruflich erteilt. Die Bestimmungen können nachträglich ergänzt und geändert werden, insbesondere, wenn neue technische Erkenntnisse dies erfordern.
- 7 Dieser Bescheid bezieht sich auf die von dem Antragsteller im Genehmigungsverfahren zum Regelungsgegenstand gemachten Angaben und vorgelegten Dokumente. Eine Änderung dieser Genehmigungsgrundlagen wird von diesem Bescheid nicht erfasst und ist dem Deutschen Institut für Bautechnik unverzüglich offenzulegen.
- 8 Die von diesem Bescheid umfasste allgemeine Bauartgenehmigung gilt zugleich als allgemeine bauaufsichtliche Zulassung für die Bauart.

II BESONDERE BESTIMMUNGEN

1 Regelungsgegenstand und Anwendungsbereich

(1) Gegenstand der allgemeinen Bauartgenehmigung ist die Planung, Bemessung und Ausführung von Mauerwerk aus

- Leichthochlochziegeln (P-Ziegel der Kategorie I) - bezeichnet als Klimatherm ST Supra Leichthochlochziegel - mit den in der Leistungserklärung nach EN 771-1 erklärten Leistungen gemäß Anlage 10 bzw. Anlage 11 und Lochbildern gemäß den Anlagen 1 bis 9 und
- Leichtmauermörtel nach DIN EN 998-2 in Verbindung mit DIN 20000-412 der Mörtelgruppe LM 21.

(2) Die Leichthochlochziegel weisen folgende Abmessungen auf:

- Länge [mm]: 247
- Breite [mm]: 365, 380, 400, 425, 490, 500
- Höhe [mm]: 238.

(3) Die Leichthochlochziegel sind in die folgenden Rohdichteklassen und Druckfestigkeitsklassen eingestuft:

- Rohdichteklassen: 0,60; 0,65
- Druckfestigkeitsklassen: 4, 6 oder 8.

(4) Das Mauerwerk darf als unbewehrtes Mauerwerk nach DIN EN 1996-1-1 in Verbindung mit DIN EN 1996-1-1/NA und DIN EN 1996-2 in Verbindung mit DIN EN 1996-2/NA verwendet werden.

(5) Das Mauerwerk darf nicht als eingefasstes Mauerwerk nach DIN EN 1996-1-1 verwendet werden.

2 Bestimmungen für Planung, Bemessung und Ausführung

2.1 Zuordnung der Rohdichteklasse

Für die Zuordnung der deklarierten Mittelwerte und Einzelwerte der Brutto-Trockenrohddichte der Leichthochlochziegel in Rohdichteklassen gilt Tabelle 1.

Tabelle 1: Rohdichteklassen

Brutto-Trockenrohddichte Mittelwert in kg/m ³	Brutto-Trockenrohddichte Einzelwert in kg/m ³	Rohdichteklasse
555 bis 600	525 bis 630	0,60
605 bis 650	575 bis 680	0,65

2.2 Statische Berechnung

(1) Für die Berechnung des Mauerwerks gelten die Bestimmungen der Normen DIN EN 1996-1-1 in Verbindung mit DIN EN 1996-1-1/NA, DIN EN 1996-1-1/NA/A1 und DIN EN 1996-1-1/NA/A2 sowie DIN EN 1996-3 in Verbindung mit DIN EN 1996-3/NA, DIN EN 1996-3/NA/A1 und DIN EN 1996-3/NA/A2 für Mauerwerk ohne Stoßfugenvermörtelung, soweit in diesem Bescheid nichts anderes bestimmt ist.

(2) Der rechnerische Ansatz von zusammengesetzten Querschnitten (siehe z. B. DIN EN 1996-1-1, Abschnitt 5.5.3) ist nicht zulässig.

(3) Für die charakteristischen Werte der Eigenlast gilt DIN EN 1991-1-1/NA, NCI Anhang NA.A, Tabelle NA.A 13.

(4) Bei Mauerwerk, das rechtwinklig zu seiner Ebene belastet wird, dürfen Biegezugspannungen nicht in Rechnung gestellt werden. Ist ein rechnerischer Nachweis der Aufnahme dieser Belastung erforderlich, so darf eine Tragwirkung nur senkrecht zu den Lagerfugen unter Ausschluss von Biegezugspannungen angenommen werden.

(5) Für die Zuordnung der deklarierten Mittelwerte der Druckfestigkeit der Mauerziegel senkrecht zur Lagerfläche in Druckfestigkeitsklassen und die charakteristischen Werte f_k der Druckfestigkeit des Mauerwerks gilt Tabelle 2.

Tabelle 2: Druckfestigkeiten

Mittelwert der Druckfestigkeit in N/mm ²	Druckfestigkeitsklasse	charakteristischer Wert f_k der Druckfestigkeit in MN/m ²
≥ 5,0	4	1,0
≥ 7,5	6	1,3
≥ 10,0	8	1,5

(6) Für die Ermittlung des Bemessungswertes des Tragwiderstandes bei Berechnung nach DIN EN 1996-1-1 in Verbindung mit DIN EN 1996-1-1/NA ist der Abminderungsfaktor Φ_m zur Berücksichtigung von Schlankheit und Ausmitte gemäß DIN EN 1996-1-1/NA, NCI Anhang NA.G zu berechnen.

(7) Sofern gemäß DIN EN 1996-1-1/NA, NCI zu 5.5.3, bzw. DIN EN 1996-3/NA, NDP zu 4.1 (1)P, ein rechnerischer Nachweis der Schubtragfähigkeit erforderlich ist, ist dieser nach DIN EN 1996-1-1, Abschnitt 6.2, in Verbindung mit DIN EN 1996-1-1/NA, NCI zu 6.2, zu führen, wobei für den minimalen Bemessungswert der Querkrafttragfähigkeit V_{Rdlt} nur 50 % des sich aus Gleichung (NA.19) bzw. Gleichung (NA.24) ergebenden Wertes in Rechnung gestellt werden darf. Bei der Beurteilung eines Gebäudes hinsichtlich des Verzichts auf einen rechnerischen Nachweis der räumlichen Steifigkeit ist dies entsprechend zu berücksichtigen.

2.3 Witterungsschutz

Außenwände sind stets mit einem Witterungsschutz zu versehen. Die Schutzmaßnahmen gegen Feuchtebeanspruchung (z. B. Witterungsschutz bei Außenwänden mit Putz) sind so zu wählen, dass eine dauerhafte Überbrückung des Stoßfugenbereichs gegeben ist.

2.4 Wärmeschutz

Für den rechnerischen Nachweis des Wärmeschutzes ist für das Mauerwerk der Bemessungswert der Wärmeleitfähigkeit λ_B nach Tabelle 3 zugrunde zu legen.

Tabelle 3: Bemessungswerte der Wärmeleitfähigkeit

Rohdichteklasse der Leichthochlochziegel	Bemessungswert der Wärmeleitfähigkeit λ_B in W/(m · K)
0,60	0,08
0,65	0,09

2.5 Schallschutz

(1) Für die Anforderungen an die Luftschalldämmung gilt DIN 4109-1.

(2) Der rechnerische Nachweis des Schallschutzes darf nach DIN 4109-2 geführt werden.

2.6 Feuerwiderstandsfähigkeit

(1) Die Verwendung von tragenden Wänden, Wandabschnitten und Pfeilern aus Mauerwerk, an die Anforderungen an die Feuerwiderstandsfähigkeit und diesbezüglich die bauaufsichtliche Anforderung¹ "feuerhemmend", "hochfeuerhemmend" oder "feuerbeständig" gestellt werden, ist für die nachfolgenden Angaben nachgewiesen.

(2) Die Eignung des Mauerwerks für Brandwände ist nicht nachgewiesen.

(3) Für die Klassifizierung gemäß Tabelle 4 sind hinsichtlich der Klassifizierung des Feuerwiderstandes die in DIN EN 1996-1-2/NA, NPD zu Anhang B (5), und DIN 4102-4, Abschnitte 9.2 und 9.8 aufgeführten Festlegungen zu beachten.

(4) Die (-)-Werte gelten für Wände bzw. Pfeiler mit beidseitigem bzw. allseitigem Putz (innen-seitig mindestens 15 mm, außenseitig mindestens 20 mm) nach DIN 4102-4, Abschnitt 9.2.18, bzw. gemäß den Angaben in Tabelle 4.

(5) Für die Ermittlung des Ausnutzungsfaktors im Brandfall α_{fi} gilt DIN EN 1996-1-2/NA, NDP zu 4.5(3), Gleichung (NA.3).

(6) Für die Anwendung von Tabelle 4 gilt:

$$\kappa = \frac{25 - \frac{h_{ef}}{t}}{1,14 - 0,024 \cdot \frac{h_{ef}}{t}} \quad \text{für } 10 < \frac{h_{ef}}{t} \leq 25 \quad (1)$$

$$\kappa = \frac{15}{1,14 - 0,024 \cdot \frac{h_{ef}}{t}} \quad \text{für } \frac{h_{ef}}{t} \leq 10 \quad (2)$$

Dabei ist:

h_{ef} die Knicklänge der Wand

t die Dicke der Wand.

Tabelle 4: Einstufung des Mauerwerks in Feuerwiderstandsklassen gemäß DIN 4102-2

tragende raumabschließende Wände (1seitige Brandbeanspruchung)			
Ausnutzungsfaktor	Mindestdicke t in mm für die Feuerwiderstandsklassebenennung		
	F 30-A	F 60-A	F 90-A
$\alpha_{fi} \leq 0,0379 \cdot \kappa$	(365)	(365)	(365)

tragende nichtraumabschließende Wände (mehrseitige Brandbeanspruchung)			
Ausnutzungsfaktor	Mindestdicke t in mm für die Feuerwiderstandsklassebenennung		
	F 30-A	F 60-A	F 90-A
$\alpha_{fi} \leq 0,0379 \cdot \kappa$	(365)	-	-

¹ Zuordnung der Feuerwiderstandsklassen zu den bauaufsichtlichen Anforderungen gemäß Muster-Verwaltungsvorschrift Technische Baubestimmungen (MVV TB), Teil A, Abschnitt A 2.1.3 in Verbindung mit Anhang 4, Abschnitt 4.1 und Tabelle 4.2.3.

Fortsetzung Tabelle 4: Einstufung des Mauerwerks in Feuerwiderstandsklassen gemäß DIN 4102-2

tragende Pfeiler bzw. nichtraumabschließende Wandabschnitte, Länge < 1,0 m (mehreseitige Brandbeanspruchung)				
Ausnutzungsfaktor	Mindestdicke t mm	Mindestbreite b in mm für die Feuerwiderstandsklassebenennung		
		F 30-A	F 60-A	F 90-A
$\alpha_{fi} \leq 0,0379 \cdot \kappa$	365	(490)	-	-

2.7 Ausführung

(1) Für die Ausführung des Mauerwerks gelten die Bestimmungen der Normen DIN EN 1996-1-1 in Verbindung mit DIN EN 1996-1-1/NA und DIN EN 1996-2 in Verbindung mit DIN EN 1996-2/NA, sofern in diesem Bescheid nichts anderes bestimmt ist.

(2) Das Mauerwerk ist als Einstein-Mauerwerk ohne Stoßfugenvermörtelung auszuführen.

(3) Die Leichthochlochziegel sind dicht aneinander ("knirsch") gemäß DIN EN 1996-1-1/NA, NCL zu 8.1.5, zu stoßen, anzudrücken und lot- und fluchtgerecht in ihre endgültige Lage zu bringen.

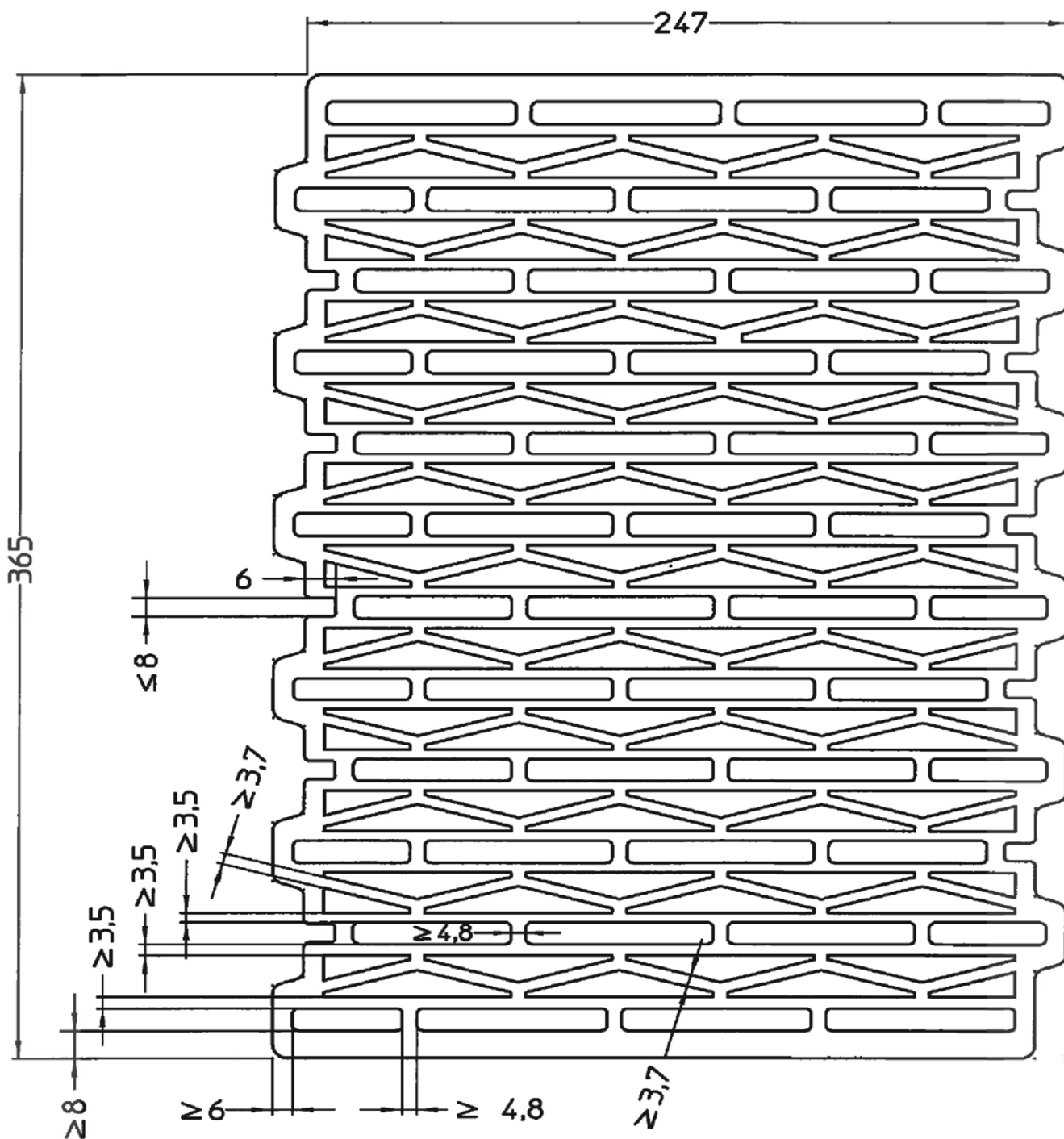
3 Normenverzeichnis

EN 771-1:2011+A1:2015	Festlegungen für Mauersteine - Teil 1: Mauerziegel (in Deutschland umgesetzt durch DIN EN 771-1:2015)
DIN EN 998-2:2017-02	Festlegungen für Mörtel im Mauerwerksbau; Teil 2: Mauermörtel
DIN EN 1745:2012-07	Mauerwerk und Mauerwerksprodukte - Verfahren zur Bestimmung von wärmeschutztechnischen Eigenschaften; Deutsche Fassung EN 1745:2012
DIN EN 1991-1-1/NA:2010-12	Nationaler Anhang - National festgelegte Parameter - Eurocode 1: Einwirkungen auf Tragwerke - Teil 1-1: Allgemeine Einwirkungen auf Tragwerke - Wichten, Eigengewicht und Nutzlasten im Hochbau
DIN EN 1996-1-1:2013-02	Eurocode 6: Bemessung und Konstruktion von Mauerwerksbauten - Teil 1-1: Allgemeine Regeln für bewehrtes und unbewehrtes Mauerwerk; Deutsche Fassung EN 1996-1-1:2005+A1:2012
DIN EN 1996-1-1/NA:2012-05	Nationaler Anhang - National festgelegte Parameter - Eurocode 6: Bemessung und Konstruktion von Mauerwerksbauten - Teil 1-1: Allgemeine Regeln für bewehrtes und unbewehrtes Mauerwerk
DIN EN 1996-1-1/NA/A1:2014-03	Nationaler Anhang - National festgelegte Parameter - Eurocode 6: Bemessung und Konstruktion von Mauerwerksbauten - Teil 1-1: Allgemeine Regeln für bewehrtes und unbewehrtes Mauerwerk; Änderung A1
DIN EN 1996-1-1/NA/A2:2015-01	Nationaler Anhang - National festgelegte Parameter - Eurocode 6: Bemessung und Konstruktion von Mauerwerksbauten - Teil 1-1: Allgemeine Regeln für bewehrtes und unbewehrtes Mauerwerk; Änderung A2
DIN EN 1996-1-2:2011-04	Eurocode 6: Bemessung und Konstruktion von Mauerwerksbauten - Teil 1-2: Allgemeine Regeln - Tragwerksbemessung für den Brandfall; Deutsche Fassung EN 1996-1-2:2005 + AC:2010

DIN EN 1996-1-2/NA:2013-06	Nationaler Anhang - National festgelegte Parameter - Eurocode 6: Bemessung und Konstruktion von Mauerwerksbauten - Teil 1-2: Allgemeine Regeln - Tragwerksbemessung für den Brandfall
DIN EN 1996-2:2010-12	Eurocode 6: Bemessung und Konstruktion von Mauerwerksbauten - Teil 2: Planung, Auswahl der Baustoffe und Ausführung von Mauerwerk; Deutsche Fassung EN 1996-2:2006 + AC:2009
DIN EN 1996-2/NA:2012-01	Nationaler Anhang - National festgelegte Parameter - Eurocode 6: Bemessung und Konstruktion von Mauerwerksbauten - Teil 2: Planung, Auswahl der Baustoffe und Ausführung von Mauerwerk
DIN EN 1996-3:2010-12	Eurocode 6: Bemessung und Konstruktion von Mauerwerksbauten - Teil 3: Vereinfachte Berechnungsmethoden für unbewehrte Mauerwerksbauten; Deutsche Fassung EN 1996-3:2006 + AC:2009
DIN EN 1996-3/NA:2012-01	Nationaler Anhang - National festgelegte Parameter - Eurocode 6: Bemessung und Konstruktion von Mauerwerksbauten - Teil 3: Vereinfachte Berechnungsmethoden für unbewehrte Mauerwerksbauten
DIN EN 1996-3/NA/A1:2014-03	Nationaler Anhang - National festgelegte Parameter - Eurocode 6: Bemessung und Konstruktion von Mauerwerksbauten - Teil 3: Vereinfachte Berechnungsmethoden für unbewehrte Mauerwerksbauten; Änderung A1
DIN EN 1996-3/NA/A2:2015-01	Nationaler Anhang - National festgelegte Parameter - Eurocode 6: Bemessung und Konstruktion von Mauerwerksbauten - Teil 3: Vereinfachte Berechnungsmethoden für unbewehrte Mauerwerksbauten; Änderung A2
DIN 4102-2:1977-09	Brandverhalten von Baustoffen und Bauteilen; Bauteile, Begriffe, Anforderungen und Prüfungen
DIN 4102-4:2016-05	Brandverhalten von Baustoffen und Bauteilen - Teil 4: Zusammenstellung und Anwendung klassifizierter Baustoffe, Bauteile und Sonderbauteile
DIN 4109-1:2018-01	Schallschutz im Hochbau - Teil 1: Mindestanforderungen
DIN 4109-2:2018-01	Schallschutz im Hochbau - Teil 2: Rechnerische Nachweise der Erfüllung der Anforderungen
DIN 20000-412:2019-06	Anwendung von Bauprodukten in Bauwerken - Teil 412: Regeln für die Verwendung von Mauermörtel nach DIN EN 998-2:2017-02

Bettina Hemme
Referatsleiterin

Beglaubigt
Sollich



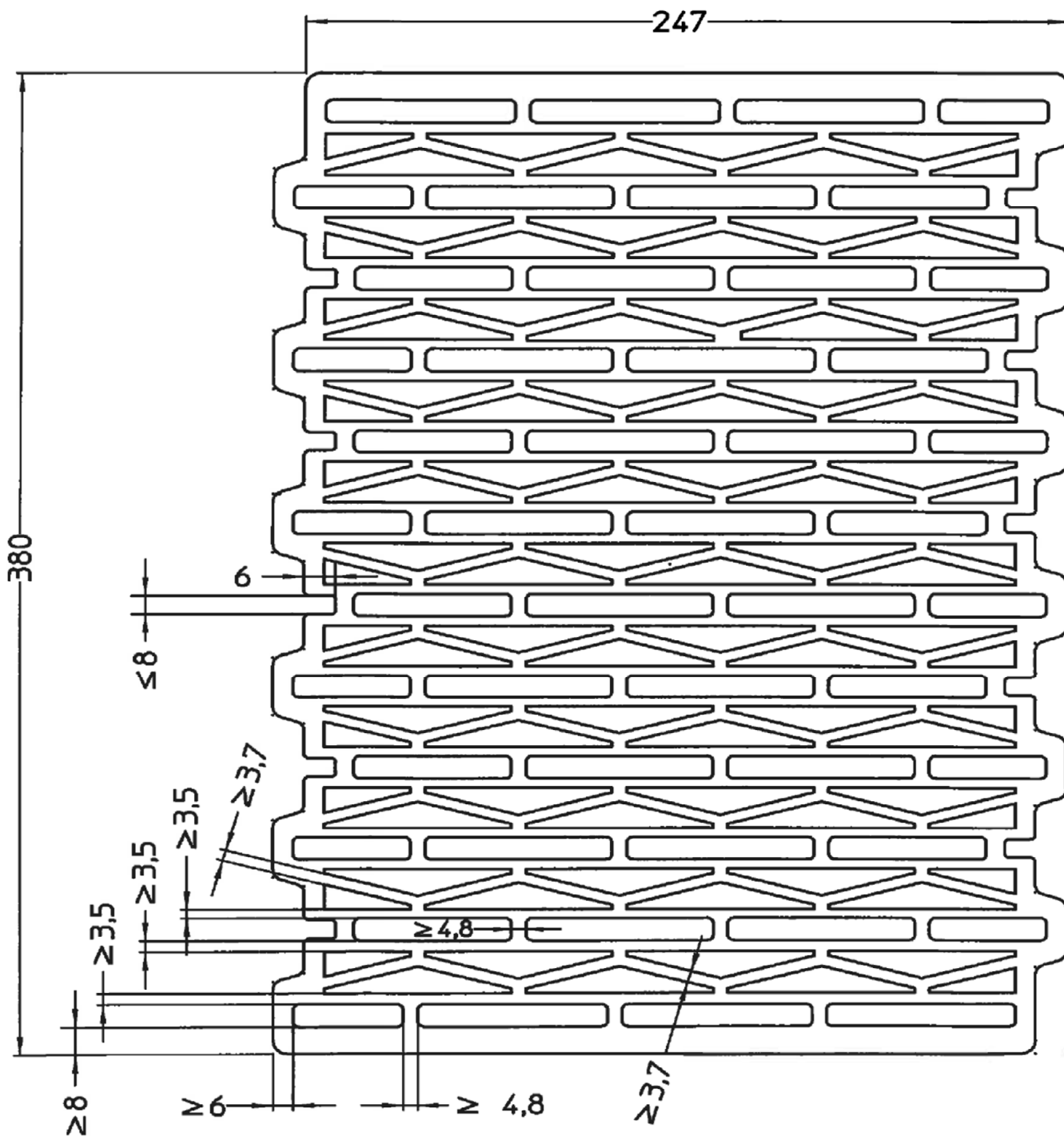
Gesamtlochquerschnitt	$\leq 54,0 \%$
Summe der Querstegdicken:	$\Sigma s \geq 110 \text{ mm/m}$
Einzellochquerschnitt:	$\leq 4,5 \text{ cm}^2$
Mögl. Grifflöcher (s. Anlage 7):	$\leq 16 \text{ cm}^2$

Mauerwerk aus Klimatherm ST Supra Leichthochlochziegeln

Form und Ausbildung Leichthochlochziegel ST Supra 247 mm x 365 mm x 238 mm Variante I

Anlage 1

Elektronische Kopie der abZ des DIBt: Z-17.1-944

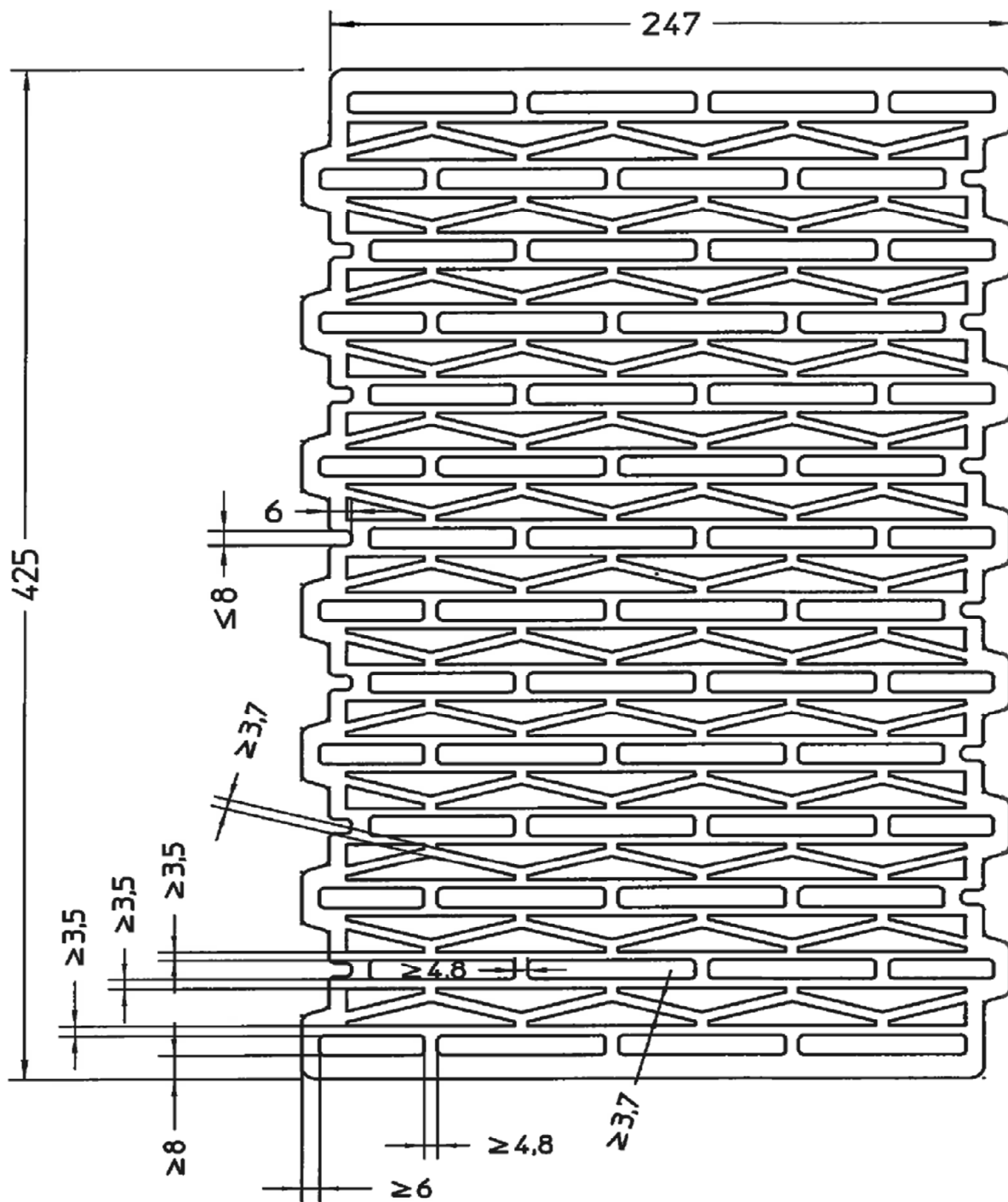


Gesamtlochquerschnitt	$\leq 54,0 \%$
Summe der Querstegdicken:	$\Sigma s \geq 110 \text{ mm/m}$
Einzellochquerschnitt:	$\leq 4,5 \text{ cm}^2$
Mögl. Grifflöcher (s. Anlage 7):	$\leq 16 \text{ cm}^2$

Mauerwerk aus Klimatherm ST Supra Leichthochlochziegeln

Form und Ausbildung Leichthochlochziegel ST Supra 247 mm x 380 mm x 238 mm

Anlage 2

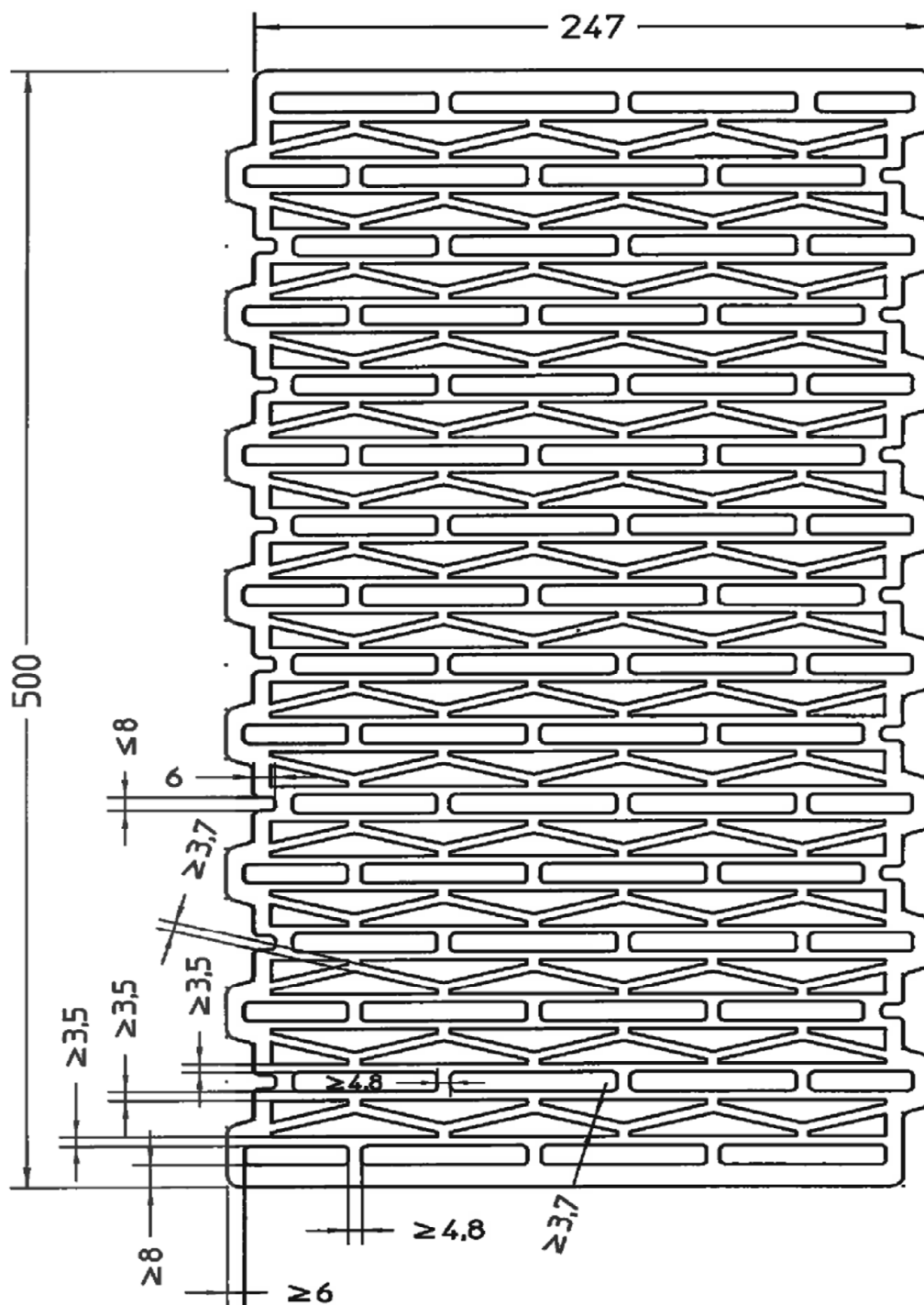


Gesamtlochquerschnitt	$\leq 54,0 \%$
Summe der Querstegdicken:	$\Sigma s \geq 110 \text{ mm/m}$
Einzellochquerschnitt:	$\leq 4,5 \text{ cm}^2$
Mögl. Grifflöcher (s. Anlage 7):	$\leq 16 \text{ cm}^2$

Mauerwerk aus Klimatherm ST Supra Leichthochlochziegeln

Form und Ausbildung Leichthochlochziegel ST Supra 247 mm x 425 mm x 238 mm Variante I

Anlage 4

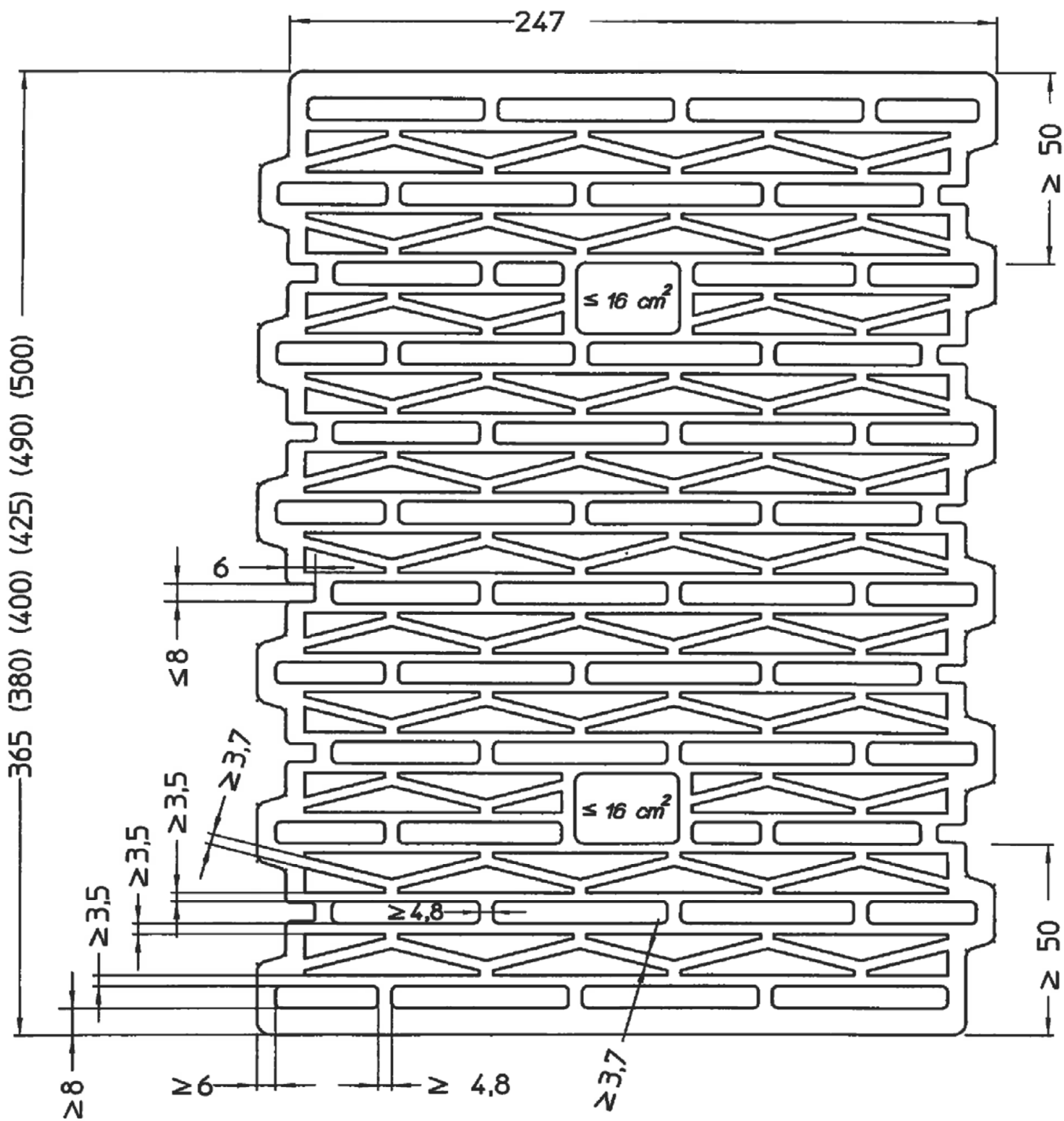


Gesamtlochquerschnitt	$\leq 54,0 \%$
Summe der Querstegdicken:	$\Sigma s \geq 110 \text{ mm/m}$
Einzellochquerschnitt:	$\leq 4,5 \text{ cm}^2$
Mögl. Grifflöcher (s. Anlage 7):	$\leq 16 \text{ cm}^2$

Mauerwerk aus Klimatherm ST Supra Leichthochlochziegeln

Form und Ausbildung Leichthochlochziegel ST Supra 247 mm x 500 mm x 238 mm

Anlage 6

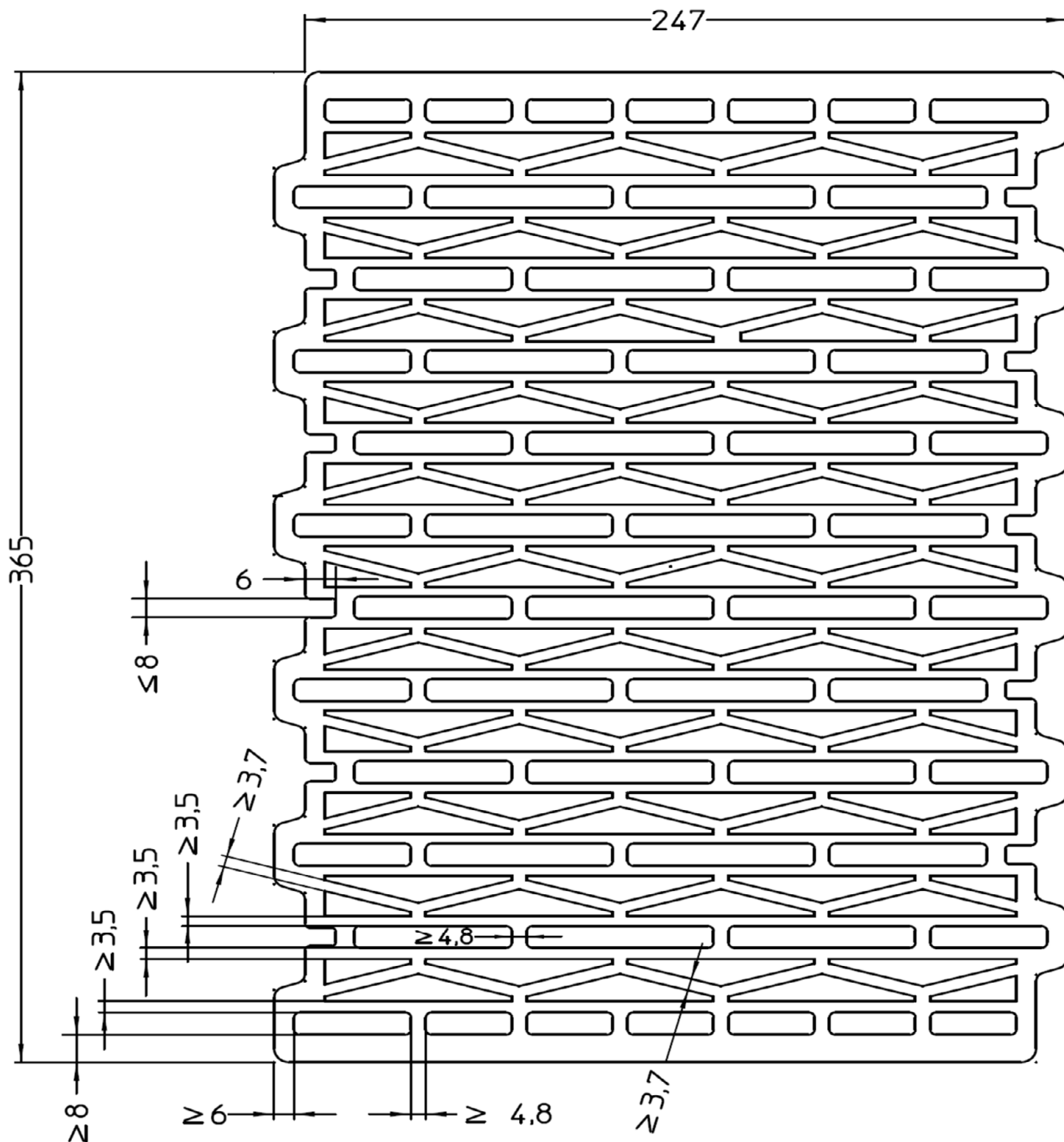


Gesamtllochquerschnitt	≤ 54,0 %
Summe der Querstegdicken:	Σs ≥ 110 mm/m
Einzellochquerschnitt:	≤ 4,5 cm ²
Grifflöcher:	≤ 16 cm ²

Mauerwerk aus Klimatherm ST Supra Leichthochlochziegeln

Form und Ausbildung Leichthochlochziegel ST Supra, mit Grifföchern
 247 mm x 365 mm x 238 mm

Anlage 7



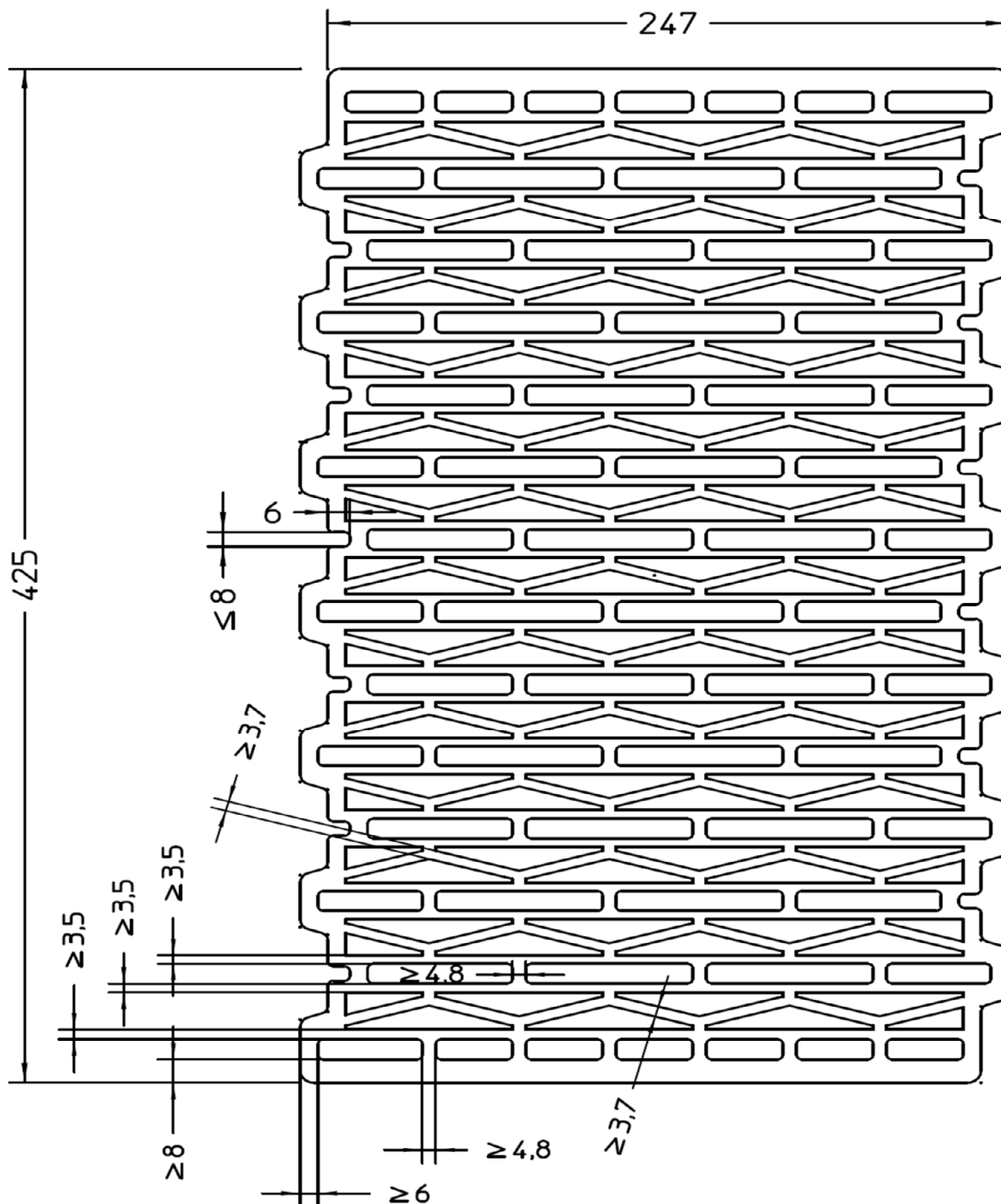
Gesamtlochquerschnitt	$\leq 54,0 \%$
Summe der Querstegdicken:	$\Sigma s \geq 110 \text{ mm/m}$
Einzellochquerschnitt:	$\leq 4,5 \text{ cm}^2$
Mögl. Grifflöcher (s. Anlage 7):	$\leq 16 \text{ cm}^2$

Mauerwerk aus Klimatherm ST Supra Leichthochlochziegeln

Form und Ausbildung Leichthochlochziegel ST Supra 247 mm x 365 mm x 238 mm Variante II

Anlage 8

Elektronische Kopie der abZ des DIBt: Z-17.1-944



Gesamtlochquerschnitt	$\leq 54,0 \%$
Summe der Querstegdicken:	$\Sigma s \geq 110 \text{ mm/m}$
Einzellochquerschnitt:	$\leq 4,5 \text{ cm}^2$
Mögl. Grifflöcher (s. Anlage 7):	$\leq 16 \text{ cm}^2$

Mauerwerk aus Klimatherm ST Supra Leichthochlochziegeln

Form und Ausbildung Leichthochlochziegel ST Supra 247 mm x 425 mm x 238 mm
 Variante II

Anlage 9

P - Ziegel – Kategorie I
Leichthochlochziegel 247 x 365 x 238

Mauerziegel für tragendes und nichttragendes, geschütztes Mauerwerk

Maße			Länge	247
		mm	Breite	365
			Höhe	238
Grenzabmaße	Mittelwert	Klasse Tm	mm	Länge -10/ +5
				Breite -10/ +8
				Höhe -5 / +5
Maßspanne	Klasse Rm	mm	Länge	10
			Breite	12
			Höhe	6
Form und Ausbildung siehe Bescheid			Nr. Z-17.1-944, Anlagen 1 bis 7 ¹	
Druckfestigkeit (MW) \perp zur Lagerfläche (Formfaktor = 1,0)		N/mm ²	$\geq 5,0$	
Gehalt an aktiven löslichen		Klasse	NPD (S0)	
Brandverhalten		Klasse	A1	
Wasserdampfdiffusionskoeffizient nach DIN EN 1745		μ	5 / 10	
Verbundfestigkeit: Festgelegter Wert nach DIN EN 998-2		N/mm ²	0,15	

Alternativ

380 ^A	400 ^A	425	490 ^A	500 ^A
------------------	------------------	-----	------------------	------------------

^A nur Herstellwerke A und C, s. Anlage 12

-10/ +8	-10/ +8	-10/ +8	-10/ +8	-10/ +8
---------	---------	---------	---------	---------

12	12	12	12	12
----	----	----	----	----

Nr. Z-17.1-944, Anlagen 8 und 9 ²

Alternativ

$\geq 7,5$	$\geq 10,0$
------------	-------------

Je nach Herstellwerk ³		A	B	C	D	E	F	I
Brutto-Trockenrohddichte (MW)	kg/m ³	580	580	580	580	580	580	580
Brutto-Trockenrohddichte (Abmaßklasse)	kg/m ³	555 bis 600	555 bis 600	555 bis 600	555 bis 600	555 bis 600	555 bis 600	555 bis 600
Netto-Trockenrohddichte (MW) (Scherbenrohddichte)	kg/m ³	≤ 1350	≤ 1310	≤ 1360	≤ 1340	≤ 1330	≤ 1230	≤ 1350
Wärmeleitfähigkeit nach DIN EN 1745, Modell P5 ⁴	$\lambda_{10,dry,unit,100\%}$ W/(m·K)	$\leq 0,0734$	$\leq 0,0734$	$\leq 0,0734$	$\leq 0,0734$	$\leq 0,0734$	$\leq 0,0734$	$\leq 0,0734$

Zusätzliche Herstellerangaben nach DIN EN 771-1

Brutto-Trockenrohddichte (EW)	min	kg/m ³	≥ 525	≥ 525	≥ 525	≥ 525	≥ 525	≥ 525	≥ 525
Brutto-Trockenrohddichte (EW)	max	kg/m ³	≤ 630	≤ 630	≤ 630	≤ 630	≤ 630	≤ 630	≤ 630

- 1 gilt für die Herstellwerke A und C
- 2 gilt für die Herstellwerke B und D bis I
- 3 Herstellwerke siehe Anlage 12
- 4 maximaler Einzelwert

Mauerwerk aus Klimatherm ST Supra Leichthochlochziegeln

Produktbeschreibung der Leichthochlochziegel, Rohdichteklasse 0,60

Anlage 10

P - Ziegel – Kategorie I
Leichthochlochziegel 247 x 365 x 238

Mauerziegel für tragendes und nichttragendes, geschütztes Mauerwerk

Maße	mm		Länge	247	
			Breite	365	
			Höhe	238	
Grenzabmaße	mm	Mittelwert	Klasse Tm	Länge	-10/ +5
				Breite	-10/ +8
				Höhe	-5 / +5
Maßspanne	mm		Klasse Rm	Länge	10
				Breite	12
				Höhe	6
Form und Ausbildung siehe Bescheid				Nr. Z-17.1-944, Anlagen 1 bis 7 ¹	
Druckfestigkeit (MW) \perp zur Lagerfläche (Formfaktor = 1,0)		N/mm ²	≥ 5,0		
Gehalt an aktiven löslichen		Klasse	NPD (S0)		
Brandverhalten		Klasse	A1		
Wasserdampfdiffusionskoeffizient nach DIN EN 1745		μ	5 / 10		
Verbundfestigkeit: Festgelegter Wert nach DIN EN 998-2		N/mm ²	0,15		

Alternativ

380 ^A	400 ^A	425	490 ^A	500 ^A
------------------	------------------	-----	------------------	------------------

^A nur Herstellwerke A und C, s. Anlage 12

-10/ +8	-10/ +8	-10/ +8	-10/ +8	-10/ +8
---------	---------	---------	---------	---------

12	12	12	12	12
----	----	----	----	----

Nr. Z-17.1-944, Anlagen 8 und 9 ²

Alternativ

≥ 7,5	≥ 10,0
-------	--------

Je nach Herstellwerk ³		A	B	C	D	E	F	G	H
Brutto-Trockenrohddichte (MW)	kg/m ³	630	630	630	630	630	630	630	630
Brutto-Trockenrohddichte (Abmaßklasse)	kg/m ³	605 bis 650	605 bis 650	605 bis 650	605 bis 650	605 bis 650	605 bis 650	605 bis 650	605 bis 650
Netto-Trockenrohddichte (MW) (Scherbenrohddichte)	kg/m ³	≤ 1430	≤ 1370	≤ 1430	≤ 1430	≤ 1420	≤ 1430	≤ 1400	≤ 1430
Wärmeleitfähigkeit nach DIN EN 1745, Modell P5 ⁴	$\lambda_{10,dry,unit,100\%}$ W/(m·K)	≤ 0,0834	≤ 0,0834	≤ 0,0834	≤ 0,0834	≤ 0,0834	≤ 0,0834	≤ 0,0834	≤ 0,0834

Zusätzliche Herstellerangaben nach DIN EN 771-1

Brutto-Trockenrohddichte (EW)	min	kg/m ³	≥ 575	≥ 575	≥ 575	≥ 575	≥ 575	≥ 575	≥ 575	≥ 575
Brutto-Trockenrohddichte (EW)	max	kg/m ³	≤ 680	≤ 680	≤ 680	≤ 680	≤ 680	≤ 680	≤ 680	≤ 680

- ¹ gilt für die Herstellwerke A und C
- ² gilt für die Herstellwerke B und D bis I
- ³ Herstellwerke siehe Anlage 12
- ⁴ maximaler Einzelwert

Mauerwerk aus Klimatherm ST Supra Leichthochlochziegeln

Produktbeschreibung der Leichthochlochziegel, Rohdichteklasse 0,65

Anlage 11

Liste der Herstellwerke

- A Ziegelwerk Deisendorf GmbH, Ziegeleistraße 20, 88662 Überlingen-Deisendorf
- B Ziegelwerke Leipfinger-Bader KG,
Ziegeleistraße 15, 84172 Buch am Erlbach, Werk Vatersdorf
- C Ziegelwerk Waldsassen AG, Am Bergwerk 12, 95706 Schirnding
- D Tonwarenfabrik und Granitwerke Fürstzell, Ferdinand Erbersdobler KG,
Gurlarn 2, 94081 Fürstzell
- E Ziegelwerk Englert GmbH, Krautheimer Str. 8, 97509 Zeilitzheim
- F Ziegelwerk Turber GmbH, Riedenburgerstraße 25, 85104 Pförring
- G RAPIS-ZIEGEL Schmid GmbH & Co. KG, Lechfelder Straße 20, 86830
Schwabmünchen
- H Ziegelwerk Otto Staudacher GmbH & Co. KG, St. Leonhard-Straße 25, 86483
Balzhausen
- I Tonwerk Venus GmbH & Co. KG, Ziegeleistraße 1, 94374 Schwarzach

Mauerwerk aus Klimatherm ST Supra Leichthochlochziegeln	Anlage 12
Liste der Herstellwerke	