

# Allgemeine Bauartgenehmigung

Zulassungsstelle für Bauprodukte und Bauarten

Bautechnisches Prüfamt

Eine vom Bund und den Ländern  
gemeinsam getragene Anstalt des öffentlichen Rechts  
Mitglied der EOTA, der UEAtc und der WFTAO

Datum:

06.02.2020

Geschäftszeichen:

III 35-1.19.14-131/19

**Nummer:**

**Z-19.14-1234**

**Geltungsdauer**

vom: **6. Februar 2020**

bis: **6. Februar 2025**

**Antragsteller:**

**SCHOTT Technical Glass Solutions GmbH**

Otto-Schott-Straße 13

07745 Jena

**Gegenstand dieses Bescheides:**

**Bauart zum Errichten der Brandschutzverglasung**

**"PYRANOVA System 4 - F30" der Feuerwiderstandsklasse F30 nach DIN 4102-13**

Der oben genannte Regelungsgegenstand wird hiermit allgemein bauaufsichtlich genehmigt.  
Dieser Bescheid umfasst 16 Seiten und 30 Anlagen mit 38 Seiten.

DIBt

## I ALLGEMEINE BESTIMMUNGEN

- 1 Mit der allgemeinen Bauartgenehmigung ist die Anwendbarkeit des Regelungsgegenstandes im Sinne der Landesbauordnungen nachgewiesen.
- 2 Dieser Bescheid ersetzt nicht die für die Durchführung von Bauvorhaben gesetzlich vorgeschriebenen Genehmigungen, Zustimmungen und Bescheinigungen.
- 3 Dieser Bescheid wird unbeschadet der Rechte Dritter, insbesondere privater Schutzrechte, erteilt.
- 4 Dem Anwender des Regelungsgegenstandes sind, unbeschadet weitergehender Regelungen in den "Besonderen Bestimmungen", Kopien dieses Bescheides zur Verfügung zu stellen. Zudem ist der Anwender des Regelungsgegenstandes darauf hinzuweisen, dass dieser Bescheid an der Anwendungsstelle vorliegen muss. Auf Anforderung sind den beteiligten Behörden ebenfalls Kopien zur Verfügung zu stellen.
- 5 Dieser Bescheid darf nur vollständig vervielfältigt werden. Eine auszugsweise Veröffentlichung bedarf der Zustimmung des Deutschen Instituts für Bautechnik. Texte und Zeichnungen von Werbeschriften dürfen diesem Bescheid nicht widersprechen, Übersetzungen müssen den Hinweis "Vom Deutschen Institut für Bautechnik nicht geprüfte Übersetzung der deutschen Originalfassung" enthalten.
- 6 Dieser Bescheid wird widerruflich erteilt. Die Bestimmungen können nachträglich ergänzt und geändert werden, insbesondere, wenn neue technische Erkenntnisse dies erfordern.
- 7 Dieser Bescheid bezieht sich auf die von dem Antragsteller im Genehmigungsverfahren zum Regelungsgegenstand gemachten Angaben und vorgelegten Dokumente. Eine Änderung dieser Genehmigungsgrundlagen wird von diesem Bescheid nicht erfasst und ist dem Deutschen Institut für Bautechnik unverzüglich offenzulegen.
- 8 Die von diesem Bescheid umfasste allgemeine Bauartgenehmigung gilt zugleich als allgemeine bauaufsichtliche Zulassung für die Bauart.

## II BESONDERE BESTIMMUNGEN

### 1 Regelungsgegenstand und Anwendungsbereich

#### 1.1 Regelungsgegenstand

1.1.1 Die allgemeine Bauartgenehmigung gilt für das Errichten der Brandschutzverglasung "PYRANOVA System 4 - F30" genannt, und ihre Anwendung als Bauteil der Feuerwiderstandsklasse F 30 nach DIN 4102-13<sup>1</sup>.

1.1.2 Die Brandschutzverglasung ist im Wesentlichen aus folgenden Bauprodukten, jeweils nach Abschnitt 2.1, zu errichten:

- für den Rahmen: Holzprofile
- für die Verglasung:
  - Scheiben
  - Scheibenaufleger
  - Scheibendichtungen
  - Glashalteleisten
- Befestigungsmittel
- Fugenmaterialien

#### 1.2 Anwendungsbereich

1.2.1 Der Regelungsgegenstand ist mit dieser allgemeinen Bauartgenehmigung als Bauart zur Errichtung von nichttragenden Innenwänden bzw. zur Ausführung lichtdurchlässiger Teilflächen in Innenwänden nachgewiesen und darf - unter Berücksichtigung bauordnungsrechtlicher Maßgaben - angewendet werden (s. auch Abschnitt 1.2.3).

Bei Verwendung von Scheiben aus Mehrscheiben-Isolierglas nach Abschnitt 2.1.1.2.1 und unter Berücksichtigung von Abschnitt 1.2.3 ist die Brandschutzverglasung auch zur Errichtung von nichttragenden Außenwänden bzw. zur Ausführung lichtdurchlässiger Teilflächen in Außenwänden nachgewiesen.

1.2.2 Die Brandschutzverglasung erfüllt die Anforderungen der Feuerwiderstandsklasse F 30 bei einseitiger Brandbeanspruchung, jedoch unabhängig von der Richtung der Brandbeanspruchung.

1.2.3 Die Brandschutzverglasung ist in brandschutztechnischer Hinsicht nachgewiesen.

Nachweise der Standsicherheit und diesbezüglicher Gebrauchstauglichkeit sind für die - auch in den Anlagen dargestellte - Brandschutzverglasung, unter Einhaltung der in dieser allgemeinen Bauartgenehmigung definierten Anforderungen und unter Berücksichtigung der Bestimmungen in Abschnitt 2.2, für die im Anwendungsfall geltenden Verhältnisse und Erfordernisse zu führen.

Die Anwendung der Brandschutzverglasung ist nicht nachgewiesen, wo nach bauaufsichtlichen Vorschriften Anforderungen an den Schallschutz gestellt werden.

Sofern Anforderungen an den Wärmeschutz gestellt werden, sind die Nachweise unter Berücksichtigung von Abschnitt 2.2.2 zu führen.

Weitere Nachweise der Gebrauchstauglichkeit (z. B. Luftdichtigkeit, Schlagregendichtheit, Temperaturwechselbeständigkeit) und der Dauerhaftigkeit der Gesamtkonstruktion sind mit dieser allgemeinen Bauartgenehmigung nicht erbracht.

1.2.4 Die Brandschutzverglasung ist bei vertikaler Anordnung (Einbaulage 90°) in/an

- Massivwände bzw. -decken oder

<sup>1</sup> DIN 4102-13:1990-05 Brandverhalten von Baustoffen und Bauteilen; Brandschutzverglasungen; Begriffe, Anforderungen und Prüfungen

- Wände aus Gipsplatten oder
- mit nichtbrennbaren<sup>2</sup> Bauplatten bekleidete Stahl- oder Holzstützen oder unbekleidete Holzstützen, sofern diese wiederum über ihre gesamte Länge bzw. Höhe an raumabschließende, mindestens ebenso feuerwiderstandsfähige Bauteile angeschlossen sind,

jeweils nach Abschnitt 2.3.3.1, einzubauen/anzuschließen. Diese an die Brandschutzverglasung allseitig angrenzenden Bauteile müssen mindestens feuerhemmend<sup>2</sup> sein.

- 1.2.5 Die zulässige Höhe der Brandschutzverglasung beträgt maximal 5000 mm.  
Die maximal zulässige Höhe der Brandschutzverglasung in Verbindung mit Feuerschutzabschlüssen oder feuerwiderstandsfähigen Fenstern ist Abschnitt 2.1.2.3 zu entnehmen.  
Die Länge der Brandschutzverglasung ist nicht begrenzt.
- 1.2.6 Die Brandschutzverglasung ist so in Teilflächen zu unterteilen, dass in Abhängigkeit vom Scheibentyp maximale Einzelglasflächen gemäß Abschnitt 2.1.1.2.1, entstehen.  
In einzelne Teilflächen der Brandschutzverglasung dürfen anstelle der Scheiben Ausfüllungen gemäß Abschnitt 2.1.1.5.1 mit den dort aufgeführten maximalen Abmessungen eingesetzt werden.
- 1.2.7 Die Brandschutzverglasung darf unter Berücksichtigung der Bestimmungen des Abschnitts 2.3.2.3.2 auf ihren Grundriss bezogen- Eckausbildungen erhalten, sofern der eingeschlossene Winkel zwischen  $\geq 90^\circ$  und  $< 180^\circ$  beträgt.
- 1.2.8 Die Brandschutzverglasung ist bei Außenanwendung für die Ausführung in Verbindung mit Feuerschutzabschlüssen, jedoch nur bei Innenanwendung, gemäß Abschnitt 2.1.2.2 nachgewiesen.
- 1.2.9 Die Brandschutzverglasung ist bei Außenanwendung für die Ausführung in Verbindung mit Fenstern mit Feuerschutzeigenschaften gemäß Abschnitt 2.1.2.3 nachgewiesen.
- 1.2.10 Die Brandschutzverglasung darf - jedoch nur bei Innenanwendung - unter Berücksichtigung der Bestimmungen des Abschnitts 2.3.2.3.5 und der nachfolgenden Bestimmungen als sog. Stoßfugen-Verglasung mit maximal zwei Scheiben seitlich nebeneinander, ab einer Höhe von  $\geq 900$  mm - ggf. mit Eckausbildung - ausgeführt werden.
- 1.2.11 Die Brandschutzverglasung darf
- nicht als Absturzsicherung angewendet werden und
  - nicht planmäßig der Aussteifung anderer Bauteile dienen.

## 2 Bestimmungen für Planung, Bemessung und Ausführung

### 2.1 Planung

#### 2.1.1 Bestandteile der Brandschutzverglasung

##### 2.1.1.1 Rahmen und Glashalteleisten

Für den Rahmen der Brandschutzverglasung, bestehend aus Pfosten und Riegeln, sind Profile aus Vollholz nach DIN EN 14081-1<sup>3</sup>, in Verbindung mit DIN 20000-5<sup>4</sup> oder aus Brett-

<sup>2</sup> Bauaufsichtliche Anforderungen, Klassen und erforderliche Leistungsangaben gemäß der Technischen Regel A 2.2.1.2 (Anhang 4) der Muster-Verwaltungsvorschrift Technische Baubestimmungen (MVV TB), Ausgabe 2017, s. [www.dibt.de](http://www.dibt.de)

<sup>3</sup> DIN EN 14081-1:2005+A1:2011 Holzbauwerke – Nach Festigkeit sortiertes Bauholz für tragende Zwecke mit rechteckigem Querschnitt – Teil 1: Allgemeine Anforderungen

<sup>4</sup> DIN 20000-5:2012-03 Anwendung von Bauprodukten in Bauwerken – Teil 5: Nach Festigkeit sortiertes Bauholz für tragende Zwecke mit rechteckigem Querschnitt

## Allgemeine Bauartgenehmigung

Nr. Z-19.14-1234

Seite 5 von 16 | 6. Februar 2020

schichtholz nach DIN 1052<sup>5</sup> oder DIN EN 14080<sup>6</sup>, in Verbindung mit DIN 20000-3<sup>7</sup> und einem charakteristischen Wert der Rohdichte  $\rho_k \geq 410 \text{ kg/m}^3$ , zu verwenden (s. Anlage 14).

Mindestabmessungen: 40 mm x 68 mm

### 2.1.1.2 Verglasung

#### 2.1.1.2.1 Scheiben

Für Brandschutzverglasungen nach dieser allgemeinen Bauartgenehmigung sind wahlweise die normalentflammbaren<sup>2</sup> Verbundglasscheiben nach DIN EN 14449<sup>8</sup> oder die normalentflammbaren<sup>2</sup> Mehrscheiben-Isolierglas nach DIN EN 1279-5<sup>9</sup> der Firma SCHOTT Technical Glass Solutions GmbH, Jena, entsprechend den Anlagen 1 und 1.1 zu verwenden.

Die maximalen Scheibenabmessungen müssen in Abhängigkeit vom Scheibentyp und der Anordnung der Scheiben den Angaben auf den Anlagen 1 und 1.1 entsprechen.

#### 2.1.1.2.2 Scheibenaufleger

Es sind  $3 \pm 1$  mm dicke und  $\geq 50$  mm lange Klötzchen aus folgenden Bauprodukten zu verwenden:

- Streifen aus nichtbrennbaren<sup>2</sup> Feuerschutzplatten vom Typ "PROMATECT-H" nach Europäischer Technischer Bewertung ETA 06/0206 oder
- Hartholz oder
- nichtbrennbare<sup>2</sup> Bauplatten oder
- normalentflammbares<sup>2</sup> "Flammi 12" der Rolf-Kuhn GmbH, Erndtebrück,

#### 2.1.1.2.3 Scheibendichtungen

##### a) Dichtungstreifen

Zwischen den Scheiben und den Glashalteleisten sind umlaufend normalentflammbare<sup>2</sup>  $\geq 3$  mm dicke Dichtungstreifen, wahlweise der folgenden Typen, zu verwenden:

- "Kerafix 2000", gemäß allgemeinem bauaufsichtlichen Prüfzeugnis P-3074/3439-MPA BS, oder
- "TN126 Elastozellband" der Firma Tremco Illbruck GmbH & Co. KG, Bodenwöhr

Wahlweise dürfen auch  $\geq 3$  mm dicke Dichtungstreifen aus dem dämmschichtbildenden Baustoff "Kerafix Blähpapier N" gemäß allgemeiner bauaufsichtlicher Zulassung Nr. Z-19.11-1506 verwendet werden.

##### b) Versiegelung

Wahlweise dürfen die Dichtungstreifen zusätzlich mit einem schwerentflammbaren Fugendichtstoff nach DIN EN 15651-1<sup>10</sup> versiegelt werden.

##### c) Dichtungsprofile

Wahlweise dürfen zwischen den Scheiben und den Glashalteleisten umlaufend  $\geq 5$  mm dicke Dichtungsprofile vom Typ "ISO-Cell Kronenprofil 2K" der Firma Funk Dichtungstechnik GmbH, Oberriexingen, verwendet werden.

5	DIN 1052:2012-05	einschließlich Berichtigung 1:2010-05; Entwurf; Berechnung und Bemessung von Holzbauwerken- Allgemeine Bemessungsregeln und Bemessungsregeln für den Hochbau
6	DIN EN 14080:2005-09	Holzbauwerke - Brettschichtholz und Balkenschichtholz - Anforderungen
7	DIN 2000-3:2015-02	Anwendung von Bauprodukten in Bauwerken – Teil 3: Brettschichtholz und Balkenschichtholz nach DIN EN 14080
8	DIN EN 14449:2005-07	Glas im Bauwesen - Verbundglas und Verbund-Sicherheitsglas - Konformitätsbewertung/Produktnorm
9	DIN EN 1279-5:2018-10	Glas im Bauwesen; Mehrscheiben-Isolierglas; Teil 5: Konformitätsbewertung
10	DIN EN 15651-1:2012-12	Fugendichtstoffe für nicht tragende Anwendungen in Gebäuden und Fußgängerwegen Teil1: Fugendichtstoffe für Fassadenelemente

**Allgemeine Bauartgenehmigung****Nr. Z-19.14-1234****Seite 6 von 16 | 6. Februar 2020**

## d) Stoßfugendichtungen

Für die Stoßfugen sind folgende Bauprodukte zu verwenden:

- 1,9 mm dicke und 15 mm breite Streifen des nichtbrennbaren<sup>2</sup>, dämmschichtbildenden Baustoffs "PALUSOL" nach ETA 15/0345
- normalflammbarer<sup>2</sup> Silikondichtstoff nach DIN EN 15651-1<sup>10</sup> vom Typ "Kerafix Brandschutzsilikon"

## 2.1.1.2.4 Glashalterungen

a) Für die Glashalterung sind Profile aus Vollholz nach DIN EN 14081-1<sup>3</sup> in Verbindung mit DIN 20000-5<sup>4</sup> oder aus Brettschichtholz nach DIN 1052<sup>5</sup> oder DIN EN 14080<sup>6</sup> in Verbindung mit DIN 20000-3<sup>7</sup>, mit einem charakteristischen Wert der Rohdichte  $\rho_k \geq 410 \text{ kg/m}^3$ , in Verbindung mit Schrauben  $\geq \text{Ø}3 \times 40 \text{ mm}$  zu verwenden (s. Anlage 13).

Mindestabmessungen: 15 mm x 18 mm

b) Bei Ausführung in Verbindung mit Eckausbildungen gemäß Abschnitt 1.2.7 sind ggf. Eckprofile nach allgemeiner bauaufsichtlicher Zulassung Nr. Z-19.140-2415 zu verwenden.

## 2.1.1.3 Befestigungsmittel

2.1.1.3.1 Für die Befestigung des Rahmens der Brandschutzverglasungen an den angrenzenden Massivbauteilen müssen Dübel gemäß allgemeiner bauaufsichtlicher Zulassung bzw. gemäß europäischer technischer Zulassung oder Bewertung, jeweils mit Stahlschrauben, - gemäß den statischen Erfordernissen - verwendet werden.

2.1.1.3.2 Für die Befestigung des Rahmens der Brandschutzverglasung an den Laibungen der angrenzenden Wänden aus Gipsplatten bzw. an den Holz- oder bekleideten Stahlstützen, jeweils nach Abschnitt 2.3.3.1, sind geeignete Befestigungsmittel - gemäß den statischen Erfordernissen - zu verwenden.

## 2.1.1.4 Fugenmaterialien

Für die Fugen zwischen der Brandschutzverglasung und den anschließenden Bauteilen sind wahlweise:

- nichtbrennbarer Mineralwolle<sup>11</sup> nach DIN EN 13162<sup>12</sup> oder
- schwerentflammbarer<sup>2</sup> Bauschaum vom Typ "Fugenschaum B1" nach allgemeinem bauaufsichtlichen Prüfzeugnis Nr. P-SAC02/III-663 für Fugenbreiten  $\leq 20 \text{ mm}$  (s. Anlagen 4 bis 6.1)

zu verwenden.

Zum Abdecken der Fugen dürfen nichtbrennbare<sup>2</sup> Abdeckungen (z. B. Putz) oder Abdeckprofile aus Holz oder Aluminium oder schwerentflammbare<sup>2</sup> Dichtstoffe (s. Anlagen 3 und 17 bis 19) verwendet werden.

## 2.1.1.5 Sonstige Bestandteile

## 2.1.1.5.1 Bauprodukte für Ausfüllungen

Werden in einzelnen Teilflächen der Brandschutzverglasung (z. B. im Brüstungs- oder Zwischendeckenbereich) gemäß Abschnitt 1.2.6 Ausfüllungen anstelle von Scheiben angeordnet, sind hierfür folgende Ausführungen nachgewiesen (s. Anlagen 15 und 16):

- $\geq 18 \text{ mm}$  dicke, nichtbrennbare<sup>2</sup> Gipsfaserplatten vom Typ "GIFAtec 1100" nach DIN EN 15283-2<sup>13</sup>, beschichtet mit  $\leq 1,5 \text{ mm}$  dickem Furnier, oder

<sup>11</sup> Im allgemeinen Bauartgenehmigungs-Verfahren wurde der Regelungsgegenstand mit Mineralwolle nachgewiesen, die folgende Leistungsmerkmale/Kennwerte aufwies: nichtbrennbar, Schmelzpunkt  $> 1000 \text{ °C}$

<sup>12</sup> DIN EN 13162:2015-04 Wärmedämmstoffe für Gebäude - Werkmäßig hergestellte Produkte aus Mineralwolle (MW) - Spezifikation

<sup>13</sup> DIN EN 15283-2:2009-12 Gipsfaserverstärkte Gipsplatten – Begriffe, Anforderungen und Prüfverfahren – Teil 2: Gipsfaserplatten

## Allgemeine Bauartgenehmigung

Nr. Z-19.14-1234

Seite 7 von 16 | 6. Februar 2020

- $\geq 18$  mm dicke, nichtbrennbare<sup>2</sup> Gipsfaserplatten vom Typ "VINOVAred" nach DIN EN 15283-2<sup>13</sup>, beschichtet mit  $\geq 4$  mm dickem Furnier

maximal zulässige Abmessungen:

1084 mm (Breite) x 2371 mm (Höhe) bzw. 690 mm (Breite) x 1952 mm (Höhe)

### 2.1.1.5.2 Bauprodukte für Oberflächenbekleidungen

Wahlweise dürfen die Rahmenprofile Abdeckungen aus Stahlblech- oder Aluminiumprofilen entsprechend Anlage 17 erhalten.

## 2.1.2 Entwurf

### 2.1.2.1 Allgemeines

Bei Ausführung der Brandschutzverglasung in Verbindung mit Feuerschutzabschlüssen mit Glasausschnitt oder mit Fenstern dürfen nur solche mit den, jeweils auch in der Brandschutzverglasung verwendeten, Scheiben oder Scheibenkombinationen der Typen "PYRANOVA® 30 S2.." oder "ISO PYRANOVA® 30 S2.." nach Anlage 1 verwendet werden.

### 2.1.2.2 Ausführung mit Feuerschutzabschlüssen

Die Brandschutzverglasung "PYRANOVA System 4 - F30" ist für eine maximale Höhe  $\leq 5000$  mm für die Ausführung entsprechend Abschnitt 1.2.8 in Verbindung mit folgenden Feuerschutzabschlüssen nachgewiesen:

- T30-1-FSA "Typ GRT-1" bzw. T30-1-RS-FSA "Typ GRT-1" bzw. T30-2-FSA "Typ GRT-2" bzw. T30-2-RS-FSA "Typ GRT-2" entsprechend der allgemeinen bauaufsichtlichen Zulassung/allgemeine Bauartgenehmigung Nr. Z-6.20-1897 oder
- T30-1-FSA "Typ ST-1" bzw. T30-1-RS-FSA "Typ ST-1" bzw. T30-2-FSA "Typ ST-2" bzw. T30-2-RS-FSA "Typ ST-2" entsprechend der allgemeinen bauaufsichtlichen Zulassung/allgemeine Bauartgenehmigung Nr. Z-6.20-1912 oder
- T30-1-FSA "ST 301-1" bzw. T30-1-RS-FSA "STR 301-1" bzw. T30-2-FSA "ST 301-2" bzw. T30-2-RS-FSA "STR 301-2" entsprechend der allgemeinen bauaufsichtlichen Zulassung/allgemeine Bauartgenehmigung Nr. Z-6.20-1936
- T30-1-FSA "MRT1-TSH" bzw. T30-1-RS-FSA "MRT1-TSH" bzw. T30-2-FSA "MRT1-TSH" bzw. T30-2-RS-FSA "MRT1-TSH" entsprechend der allgemeinen bauaufsichtlichen Zulassung/allgemeine Bauartgenehmigung Nr. Z-6.20-2266 oder
- T30-1-FSA "STB1-TSH" bzw. T30-1-RS-FSA "STB1-TSH" bzw. T30-2-FSA "STB2-TSH" bzw. T30-2-RS-FSA "STB2-TSH" entsprechend der allgemeinen bauaufsichtlichen Zulassung/allgemeine Bauartgenehmigung Nr. Z-6.20-2284

Die Brandschutzverglasung "PYRANOVA System 4 - F30" ist für eine maximale Höhe  $\leq 3000$  mm für die Ausführung entsprechend Abschnitt 1.2.8 in Verbindung mit folgenden Feuerschutzabschlüssen nachgewiesen:

- T30-1-FSA "H/I" bzw. T30-1-RS-FSA "H/I" bzw.
- T30-2-FSA "L/M" bzw. T30-2-RS-FSA "L/M" bzw. entsprechend der allgemeinen bauaufsichtlichen Zulassung/allgemeine Bauartgenehmigung Nr. Z-6.20-1879, jedoch nur bei seitlichem Anschluss der Brandschutzverglasung, oder
- T30-1-FSA "SFD S 50" bzw. T30-1-RS-FSA "SFD S 50" bzw. T30-1-FSA "SFD S 70" bzw. T30-1-RS-FSA "SFD S 70" bzw. T30-2-FSA "SFD S 50" bzw. T30-2-RS-FSA "SFD S 50" bzw. T30-2-FSA "SFD S 70" bzw. T30-2-RS-FSA "SFD S 70"

Allgemeine Bauartgenehmigung

Nr. Z-19.14-1234

Seite 8 von 16 | 6. Februar 2020

- entsprechend der allgemeinen bauaufsichtlichen Zulassung/allgemeine Bauartgenehmigung Nr. Z-6.20-1975 oder
- T30-1-FSA "SFD R" bzw. T30-1-RS-FSA "SFD R" bzw. T30-2-FSA "SFD R" bzw. T30-2-RS-FSA "SFD R" entsprechend der allgemeinen bauaufsichtlichen Zulassung/allgemeine Bauartgenehmigung Nr. Z-6.20-1984 oder
- T30-1-FSA "Moralt Fire" bzw. T30-1-RS-FSA "Moralt FireSmoke" bzw. T 30-2-FSA "Moralt Fire" bzw. T30-2-RS-FSA "Moralt FireSmoke" entsprechend der allgemeinen bauaufsichtlichen Zulassung/allgemeine Bauartgenehmigung Nr. Z-6.20-2073 oder
- T30-1-FSA "PRÜM Typ: FS-30-1" bzw. T30-1-RS-FSA "PRÜM Typ: FS-30-1-RD" bzw. T30-2-FSA "PRÜM Typ: FS-30-2" bzw. T30-2-RS-FSA "PRÜM Typ: FS-30-2-RD" entsprechend der allgemeinen bauaufsichtlichen Zulassung/allgemeine Bauartgenehmigung Nr. Z-6.20-2095

2.1.2.3 Ausführung mit Fenstern mit Feuerschutzeigenschaften

Die Brandschutzverglasung "PYRANOVA System 4 - F30" ist bei Anwendung als Außenwand bzw. in Außenwänden für die Ausführung in Verbindung mit folgenden Fenstern mit Feuerschutzeigenschaften nach DIN EN 16034<sup>14</sup>, in Verbindung mit DIN EN 14351-1<sup>15</sup> (s. Mitteilung der Europäischen Kommission<sup>16</sup>), die in der Leistungserklärung die Klassifizierung EI<sub>2</sub>30-SaC2 und außerdem ein Differenzklimaverhalten mindestens der Klasse 2d/2e aufweisen sowie die CE-Kennzeichnung tragen, nachgewiesen:

- ein- oder zweiflügeliges Drehflügel Fenster mit Feuerschutzeigenschaften "TSH feuerhemmendes Brandschutzfenster mit Öffnungsflügel", bei einer maximalen Höhe der Brandschutzverglasung ≤ 5000 mm
- einflügeliges Holzflügel Fenster mit Feuerschutzeigenschaften Typ "SFD BF68" und Typ "SFD BF78" jeweils bei einer maximalen Höhe der Brandschutzverglasung ≤ 3500 mm,

Die Drehflügel Fenster dürfen jeweils nur ohne Seiten-, Ober- und/oder Unterteile verwendet werden.

Über die Zulässigkeit der Verwendung von Fenstern mit Feuerschutzeigenschaften in Außenwänden, insbesondere hinsichtlich Ausführung, Anordnung und Größe entscheidet die zuständige Bauaufsichtsbehörde in jedem Verwendungsfall, sofern nicht bauaufsichtliche Vorschriften die Zulässigkeit regeln.

Tabelle 1: Abmessungen und Flügelgewicht für Drehflügel Fenster mit Feuerschutzeigenschaften

Eigenschaften	Abmessungen (Breite x Höhe)	
	einflügelig	zweiflügelig
<b>Drehflügel Fenster "TSH feuerhemmendes Brandschutzfenster mit Öffnungsflügel"</b>		
Rahmenaußenmaß [mm]	400 bis 1442 x 600 bis 2614	800 bis 1690 x 400 bis 2382
Flügelaußenmaß [mm]	310 bis 1366 x 465 bis 2515	310 bis 775 x 310 bis 2132
Lichte Öffnung [mm]	216 bis 1287 x 324 bis 2435	432 bis 1440 x 234 bis 2052
maximale Flügelgröße	3,4	2,2

<sup>14</sup> DIN EN 16034:2014-12 Türen, Tore und Fenster – Produktnorm, Leistungseigenschaften – Feuer- und/oder Rauchschutzeigenschaften

<sup>15</sup> DIN EN 14351-1:2016-12 Fenster und Türen - Produktnorm, Leistungseigenschaften- Teil1: Fenster und Außentüren

<sup>16</sup> Amtsblatt der Europäischen Union C92 vom 09.03.2018: Mitteilung der Kommission 2018/C092/06



Eigenschaften	Abmessungen (Breite x Höhe)	
	einflügelig	zweiflügelig
[m <sup>2</sup> ]		
<b>Holzdrehflügel Fenster Typ "SFD BF68"</b>		
Rahmenaußenmaß [mm]	≤ 1246 x ≤ 1406	
Flügelaußenmaß [mm]	≤ 1160 x ≤ 1297	
Lichte Öffnung [mm]	≥ 330 <sup>17</sup> bis ≤ 1086 x ≤ 1236	
maximale Flügelfläche [m <sup>2</sup> ]	1,34	
<b>Holzdrehflügel Fenster Typ "SFD BF78"</b>		
Rahmenaußenmaß [mm]	≤ 1349 x ≤ 1892	
Flügelaußenmaß [mm]	≤ 1271 x ≤ 1811	
Lichte Öffnung [mm]	≤ 1189 x ≤ 1732	
wahlweise		
Rahmenaußenmaß [mm]	≤ 1250 x ≤ 2240	
Flügelaußenmaß [mm]	≤ 1170 x ≤ 2162	
Lichte Öffnung [mm]	≤ 1090 x ≤ 2080	

## 2.2 Bemessung

### 2.2.1 Standsicherheit und diesbezügliche Gebrauchstauglichkeit

#### 2.2.1.1 Allgemeines

Für jeden Anwendungsfall ist in einer statischen Berechnung die ausreichende Bemessung aller statisch beanspruchten Teile der Brandschutzverglasung sowie deren Anschlüsse für die Beanspruchbarkeit der Brandschutzverglasung unter Normalbedingungen, d. h. nicht unter gleichzeitiger Berücksichtigung des Brandfalles, nachzuweisen.

Die Bauteile über der Brandschutzverglasung (z. B. ein Sturz) müssen statisch und brandschutztechnisch so bemessen werden, dass die Brandschutzverglasung - außer ihrem Eigengewicht - keine zusätzliche vertikale Belastung erhält.

Für die Anwendung der Brandschutzverglasung ist im Zuge der statischen Berechnung nachzuweisen, dass die möglichen Einwirkungen nach Abschnitt 2.2.1.2 auf die Gesamtkonstruktion - d. h. für den Rahmen, die Scheiben und Glashalteleisten sowie die Anschlüsse an die angrenzenden Bauteile - unter Einhaltung der in den Fachnormen geregelten Beanspruchbarkeiten und zulässigen Durchbiegungen (s. Abschnitt 2.2.1.3) aufgenommen werden können.

Sofern der obere seitliche bzw. untere seitliche Anschluss der Brandschutzverglasung an Massivbauteile gemäß den Anlagen 1 und 2 schräg, gerundet oder rechtwinklig ausgespart ausgeführt wird, darf die Brandschutzverglasung auch in diesem Bereich (außer ihrem Eigengewicht) keine Belastung erhalten.

#### 2.2.1.2 Einwirkungen

##### 2.2.1.2.1 Allgemeines

Es sind die Einwirkungen gemäß den "Hinweisen zur Führung von Nachweisen der Standsicherheit und Gebrauchstauglichkeit für Brandschutzverglasungen nach allgemeinen bauaufsichtlichen Zulassungen", veröffentlicht unter [www.dibt.de](http://www.dibt.de), zu berücksichtigen.

<sup>17</sup>

In Abhängigkeit vom Schließertyp 330 mm mit aufgesetztem Gestängeschließer bzw. 450 mm mit aufgesetztem Gleitschienenschließer bzw. 590 mm mit integriert verdeckt liegendem Schließer

#### 2.2.1.2.2 Anwendung als Außenwand

Für die Anwendung der Brandschutzverglasung als Außenwand bzw. in Außenwänden sind die möglichen Einwirkungen auf die Konstruktion nach Technischen Baubestimmungen (z. B. DIN EN 1991-1-4<sup>18</sup> und DIN EN 1991-1-4/NA<sup>19</sup> und DIN 18008-1,-2<sup>20</sup>) zu berücksichtigen.

#### 2.2.1.2.3 Anwendung als Innenwand

Die Nachweise der Standsicherheit und Gebrauchstauglichkeit sind entsprechend DIN 4103-1<sup>21</sup> (Durchbiegungsbegrenzung  $\leq H/200$ , Einbaubereiche 1 und 2) zu führen.

Abweichend von DIN 4103-1<sup>21</sup>

- sind ggf. die Einwirkungen von Horizontallasten nach DIN EN 1991-1-1<sup>22</sup> und DIN EN 1991-1-1/NA<sup>23</sup> und von Windlasten nach DIN EN 1991-1-4<sup>24</sup> und DIN EN 1991-1-4/NA<sup>25</sup> zu berücksichtigen,
- darf der weiche Stoß experimentell durch Pendelschlagversuche mit einem Doppelzwillingsreifen nach DIN 18008-4<sup>26</sup> mit  $G = 50 \text{ kg}$  und einer Fallhöhe von  $45 \text{ cm}$  (wie Kategorie C nach DIN 18008-4<sup>26</sup>) erfolgen.

#### 2.2.1.3 Nachweise der einzelnen Bestandteile der Brandschutzverglasung

##### 2.2.1.3.1 Nachweis der Scheiben

Die Standsicherheits- und Durchbiegungsnachweise für die Scheiben sind nach DIN 18008-1-2<sup>20</sup> für die im Anwendungsfall geltenden Verhältnisse zu führen.

##### 2.2.1.3.2 Nachweis der Rahmenkonstruktion

Bei den - auch in den Anlagen dargestellten - Rahmenprofilen und Glashalteleisten nach den Abschnitten 2.1.1.1 und 2.1.1.2.4 handelt es sich um Mindestquerschnittsabmessungen zur Erfüllung der Anforderungen der Feuerwiderstandsklasse F 30 der Brandschutzverglasung; Nachweise der Standsicherheit und Gebrauchstauglichkeit bleiben davon unberührt und sind für die im Anwendungsfall geltenden Verhältnisse nach Technischen Baubestimmungen zu führen.

Für die zulässige Durchbiegung der Rahmenkonstruktion ist zusätzlich DIN 18008-1,-2<sup>20</sup> zu beachten.

Die Pfosten müssen ungestoßen über die gesamte Höhe der Brandschutzverglasung durchlaufen. Der maximale Pfostenabstand ergibt sich - unter Berücksichtigung der vor genannten Ausführungen - aus der Anordnung einer Scheibe nach Abschnitt 2.1.1.2.1 im maximal zulässigen Querformat.

18	DIN EN 1991-1-4:2010-12	Eurocode 1: Einwirkungen auf Tragwerke - Teil 1-4: Allgemeine Einwirkungen - Windlasten
19	DIN EN 1991-1-4/NA:2010-12	Nationaler Anhang - National festgelegte Parameter - Eurocode 1: Einwirkungen auf Tragwerke - Teil 1-4: Allgemeine Einwirkungen - Windlasten
20	DIN 18008-1,-2:2010-12	Glas im Bauwesen - Bemessungs- und Konstruktionsregeln - Teil 1: Begriffe und allgemeine Grundlagen; Teil 2 Linienförmig gelagerte Verglasungen, Korrektur Teil 2:2011-04
21	DIN 4103-1:2015-06	Nichttragende innere Trennwände; Anforderungen, Nachweise
22	DIN EN 1991-1-1:2010-12:	Eurocode 1: Einwirkungen auf Tragwerke - Teil 1-1: Allgemeine Einwirkungen auf Tragwerke - Wichten, Eigengewicht und Nutzlasten im Hochbau Berichtigtes Dokument: 1991-1-1:2002-10
23	DIN EN 1991-1-1/NA:2010-12	Nationaler Anhang - National festgelegte Parameter - Eurocode 1: Einwirkungen auf Tragwerke - Teil 1-1: Allgemeine Einwirkungen auf Tragwerke - Wichten, Eigengewicht und Nutzlasten im Hochbau
24	DIN EN 1991-1-4:2010-12	Eurocode 1: Einwirkungen auf Tragwerke - Teil 1-4: Allgemeine Einwirkungen - Windlasten
25	DIN EN 1991-1-4/NA:2010-12	Nationaler Anhang - National festgelegte Parameter - Eurocode 1: Einwirkungen auf Tragwerke - Teil 1-4: Allgemeine Einwirkungen - Windlasten
26	DIN 18008-4:2013-07	Glas im Bauwesen - Bemessungs- und Konstruktionsregeln - Teil 4: Zusatzerfordernungen an absturzsichernde Verglasungen

#### 2.2.1.3.3 Nachweis der Befestigungsmittel

Beim Nachweis der Befestigung des Rahmens der Brandschutzverglasung an den angrenzenden Massivbauteilen dürfen nur Dübel gemäß allgemeiner bauaufsichtlicher Zulassung bzw. gemäß europäischer technischer Zulassung oder Bewertung mit Stahlschrauben verwendet werden.

#### 2.2.1.3.4 Nachweis der Ausfüllungen

Bei den - auch in den Anlagen dargestellten - Ausfüllungen nach Abschnitt 2.1.1.5.1 handelt es sich um Mindestangaben zur Erfüllung der Anforderungen der Feuerwiderstandsklasse F 30 der Brandschutzverglasung; Nachweise der Standsicherheit einschließlich der Absturzsicherung bleiben davon unberührt und sind für den Anwendungsfall nach Technischen Baubestimmungen oder nach allgemeinen bauaufsichtlichen Zulassungen/allgemeinen Bauartgenehmigungen zu führen.

#### 2.2.1.3.5 Nachweise für die Ausführung von Brandschutzverglasungen in Verbindung mit Feuerschutzabschlüssen

Die Bemessung der Rahmenprofile hat so zu erfolgen, dass die Erhaltung der Funktionsfähigkeit, d. h. ein freies Öffnen und Schließen des Türflügels/der Türflügel - ohne Aufsetzen -, gewährleistet ist.

### 2.2.2 Wärmeschutz

Der Bemessungswert  $U$  des Wärmedurchgangskoeffizienten der Brandschutzverglasung ist nach DIN EN ISO 12631<sup>27</sup> unter Berücksichtigung folgender Festlegungen zu ermitteln:

- Für die Scheiben aus Mehrscheiben-Isolierglas der Brandschutzverglasung gilt der im Rahmen der CE-Kennzeichnung vom Hersteller in der Leistungserklärung deklarierte Wärmedurchgangskoeffizient (Nennwert) als Bemessungswert  $U_g$  des Wärmedurchgangskoeffizienten.
- Der längenbezogene Wärmedurchgangskoeffizient  $\Psi$  ist nach DIN EN ISO 12631<sup>27</sup>, Anhang B, zu ermitteln.

Für den Gesamtenergiedurchlassgrad  $g$  und den Lichttransmissionsgrad  $\tau_v$  gelten die Bestimmungen der Norm DIN 4108-4<sup>28</sup>.

### 2.3 Ausführung

#### 2.3.1 Allgemeines

Die Brandschutzverglasung muss am Anwendungsort

- aus den Bauprodukten nach Abschnitt 2.1, unter der Voraussetzung, dass diese
  - den jeweiligen Bestimmungen der vorgenannten Abschnitte entsprechen und
  - verwendbar sind im Sinne der Bestimmungen zu den Bauprodukten in der jeweiligen Landesbauordnung sowie
- unter Berücksichtigung der Ergebnisse der Bemessung nach Abschnitt 2.2 und
- nur von solchen Unternehmen, die ausreichende Erfahrungen auf diesem Gebiet haben und entsprechend geschultes Personal dafür einsetzen, errichtet werden.

<sup>27</sup> DIN EN ISO 12631:2013-01 Wärmetechnisches Verhalten von Vorhangfassaden – Berechnung des Wärmedurchgangskoeffizienten

<sup>28</sup> DIN 4108-4:2017-03 Wärmeschutz und Energie-Einsparung in Gebäuden – Teil 4: Wärme- und feuchte-schutztechnische Bemessungswerte

Der Antragsteller hat hierzu

- die ausführenden Unternehmen über die Bestimmungen der allgemeinen Bauartgenehmigung - auch über die beim Deutschen Institut für Bautechnik hinterlegten Angaben in den Abschnitten 2.1.1.2.3 d und 2.3.2.3.5 - und die Errichtung des Regelungsgegenstandes zu unterrichten, zu schulen und ihnen in ständigem Erfahrungsaustausch zur Verfügung zu stehen und
- eine Liste der Unternehmen zu führen, die aufgrund seiner Unterweisungen ausreichende Fachkenntnisse besitzen, den Regelungsgegenstand auszuführen. Diese Liste ist dem Deutschen Institut für Bautechnik vorzulegen; Änderungen daran sind ihm mitzuteilen.

## **2.3.2 Zusammenbau der Brandschutzverglasungen**

### **2.3.2.1 Zusammenbau des Rahmens und der Glashalteleisten**

Der Rahmen der Brandschutzverglasung, bestehend aus Pfosten und Riegeln, ist aus Holzprofilen nach Abschnitt 2.1.1.1 herzustellen (s. Anlagen 3 und 4). Der Rahmen ist in den Ecken und den Stoßstellen durch Zapfen oder Dübel zu verbinden und zu verleimen, wahlweise sind zusätzlich Schrauben zu verwenden (s. Anlagen 10 und 11).

Wahlweise dürfen die Rahmenprofile Abdeckungen entsprechend Abschnitt 2.1.1.5.2 erhalten (s. Anlage 17).

Als Glashalteleisten sind Holzprofile nach Abschnitt 2.1.1.2.4 zu verwenden, die gemäß den Anlagen 3 und 4 auf die Rahmenprofile in Abständen  $\leq 400$  mm mittels der Schrauben zu befestigen sind.

### **2.3.2.2 Scheibeneinbau**

Die Scheiben nach Abschnitt 2.1.1.2.1 und Anlage 1 sind am unteren Rand jeweils auf zwei Klötzchen nach Abschnitt 2.1.1.2.2 abzusetzen. Im Falzraum zwischen den Scheiben und den Glashalteleisten bzw. den Rahmenprofilen sind umlaufend wahlweise die Scheibendichtungen nach Abschnitt 2.1.1.2.3 anzuordnen.

Der richtungsgleiche Einbau der Scheiben vom Typ "PYRANOVA® 30 S2.1" ist zu beachten (z. B. durch das Aufbringen eines LOGOs auf der VSG- abgewandten Seite der Scheiben, welches sich jeweils auf derselben Brandschutzverglasungsseite befinden muss (s. Anlage 1.2)).

Als Glashalteleisten sind Holzprofile nach Abschnitt 2.1.1.2.4 zu verwenden, die gemäß den Anlagen 3 und 4 auf die Rahmenprofile in Abständen  $\leq 400$  mm mittels der Schrauben zu befestigen sind.

Der Glaseinstand der Scheiben im Rahmen muss längs aller Ränder  $15 \text{ mm} \pm 1 \text{ mm}$  betragen.

Wahlweise dürfen auf die Scheiben Blindsprossen oder Zierleisten aufgeklebt werden. Die Blindsprossen bzw. Zierleisten dürfen eine Breite von maximal 40 mm aufweisen. Zwischen benachbarten Sprossen oder Leisten muss ein Abstand von mindestens 200 mm eingehalten werden (s. Anlage 1.1).

### **2.3.2.3 Sonstige Ausführungen**

#### **2.3.2.3.1 Ausführung mit Ausfüllungen**

Werden gemäß Abschnitt 1.2.6 in einzelnen Teilflächen der Brandschutzverglasung (z. B. im Brüstungs- oder Zwischendeckenbereich) Ausfüllungen anstelle von Scheiben angeordnet, sind hierfür Bauprodukte nach Abschnitt 2.1.1.5.1 zu verwenden. Der Einbau der Ausfüllungen muss entsprechend Anlage 15 erfolgen. Der Einstand der Ausfüllungen muss  $\geq 14$  mm betragen.

#### **2.3.2.3.2 Eckausbildungen**

Falls die Brandschutzverglasung gemäß Abschnitt 1.2.7 mit auf den Grundriss bezogenen Eckausbildungen ausgeführt wird, sind diese gemäß Anlage 1.4 auszubilden. Die Holzprofile

**Allgemeine Bauartgenehmigung****Nr. Z-19.14-1234****Seite 13 von 16 | 6. Februar 2020**

sind unter Verwendung von Senk-Holzschrauben oder Spax-Schrauben in Abständen  $\leq 500$  mm miteinander zu verbinden. Die Rahmenpfosten müssen ungestoßen über die gesamte Höhe der Brandschutzverglasung durchgehen.

**2.3.2.3.3 Ausführung in Verbindung mit Feuerschutzabschlüssen**

Falls die Brandschutzverglasung gemäß Abschnitt 1.2.8 in Verbindung mit Feuerschutzabschlüssen nach Abschnitten 2.1.2.2 ausgeführt werden soll, sind die Anschlüsse entsprechend den Anlagen 2, 2.1 und 2.2 auszuführen. Die seitlich neben dem Feuerschutzabschluss anzuordnenden Rahmenprofile müssen ungestoßen über die gesamte Höhe der Brandschutzverglasung durchlaufen. Die Türzargen sind mit den Pfosten bzw. Riegeln der Brandschutzverglasung mit Schrauben  $\varnothing 5$  mm in Abständen  $\leq 600$  mm zu verbinden.

Wahlweise darf das horizontale Zargenprofil des Feuerschutzabschlusses gleichzeitig als Riegelprofil der Brandschutzverglasung dienen (s. Anlagen 2 und 2.2 sowie Abschnitt 2.2.1.3.5).

Sofern die Brandschutzverglasung mit Eckausbildungen nach Abschnitt 1.2.7 ausgeführt wird, muss der Abstand (Innenmaß) des Feuerschutzabschlusses  $\geq 200$  mm betragen.

**2.3.2.3.4 Ausführung in Verbindung Ausführung mit Fenstern mit Feuerschutzeigenschaften**

Falls die Brandschutzverglasung gemäß Abschnitt 1.2.9 in Verbindung mit Fenstern mit Feuerschutzeigenschaften nach Abschnitt 2.1.2.3 ausgeführt werden soll, sind die Anschlüsse entsprechend Anlage 2.2 (obere Abbildungen) auszuführen. Die Befestigung des Blendrahmens an den Rahmenprofilen der Brandschutzverglasung hat umlaufend in Abständen von 50 mm vom Rand und  $\leq 500$  mm untereinander mit Spax-Schrauben  $\varnothing 5 \times 80$  mm zu erfolgen.

Die Pfosten der Brandschutzverglasung, an die das Fenster seitlich, symmetrisch angrenzt, müssen entsprechend den statischen Anforderungen ausgebildet sein und ungestoßen über die gesamte Höhe der Brandschutzverglasung durchlaufen.

**2.3.2.3.5 Stoßfugen-Verglasung**

a) Für die Ausführung der Brandschutzverglasung mit einer Stoßfugen-Verglasung nach Abschnitt 1.2.10 - ohne Eckausbildung- gelten folgende Bestimmungen:

- Anordnung von je zwei Scheiben, wahlweise der folgenden Typen:
  - "PYRANOVA 30 S2.0", Nenndicke  $\geq 15$  mm, 1315 mm (B) x 2930 mm (H), oder
  - "PYRANOVA 30 S2.1", Nenndicke  $\geq 19$  mm, 1300 mm (B) x 2850 mm (H), oder
  - "PYRANOVA 30 S2.1.40", Nenndicke  $\geq 26$  mm, 1315 mm (B) x 2930 mm (H),
- Bei Ausführung der Brandschutzverglasung mit  $6 \pm 2$  mm dicken Stoßfugen sind diese mit Bauprodukten nach Abschnitt 2.1.1.2.3 d) zu verschließen (s. Anlage 1.2).
- Ausführung ab einer Höhe von  $\geq 900$  mm,
- Einbau der Brandschutzverglasung in Massivbauteile oder eine Wand aus Gipsplatten
- kein Einbau und kein seitlicher Anschluss von Feuerschutzabschlüssen oder Fenstern mit Feuerschutzeigenschaften

b) Für die Ausführung als Stoßfugen-Verglasung nach Abschnitt 1.2.10 und mit auf den Grundriss bezogene Eckausbildung, sofern der eingeschlossene Winkel zwischen  $\geq 90^\circ$  und  $< 180^\circ$  beträgt, gelten folgende Bestimmungen:

- Anordnung von je zwei Scheiben, wahlweise der folgenden Typen:
  - "PYRANOVA 30 S2.1", Nenndicke  $\geq 19$  mm, 1300 mm (B) x 2850 mm (H), oder
  - "PYRANOVA 30 S2.1.40", Nenndicke  $\geq 26$  mm, 1315 mm (B) x 2930 mm (H),
- Ausführung ab einer Höhe von  $\geq 900$  mm,
- Einbau der Brandschutzverglasung in Massivbauteile oder eine Wand aus Gipsplatten

- kein Einbau und kein seitlicher Anschluss von Feuerschutzabschlüssen oder Fenstern mit Feuerschutzeigenschaften
- Ausführung mit sog. Glas-Eckprofilen nach Abschnitt 2.1.1.2.4 b)

### 2.3.3 Einbau der Brandschutzverglasungen

#### 2.3.3.1 Angrenzende Bauteile

Die Brandschutzverglasung ist bei vertikaler Anordnung (Einbaulage 90°) in/an

- mindestens 11,5 cm dicke Wände aus Mauerwerk nach DIN EN 1996-1-1<sup>29</sup> in Verbindung mit DIN EN 1996-1-1/NA<sup>30</sup> und DIN EN 1996-2<sup>31</sup> in Verbindung mit DIN EN 1996-2/NA<sup>32</sup> aus
  - Mauerziegeln nach DIN EN 771-1<sup>33</sup> in Verbindung mit DIN 20000-401<sup>34</sup> oder DIN 105-100<sup>35</sup> mit Druckfestigkeiten mindestens der Druckfestigkeitsklasse 12 oder
  - Kalksandsteinen nach DIN EN 771-2<sup>36</sup> in Verbindung mit DIN 20000-402<sup>37</sup> mit Druckfestigkeiten mindestens der Druckfestigkeitsklasse 12 und
  - Normalmauermörtel nach DIN EN 998-2<sup>38</sup> in Verbindung mit DIN V 20000-412<sup>39</sup> mindestens der Mörtelklasse 5 oder nach DIN V 18580<sup>40</sup> mindestens der Mörtelgruppe II oder
- mindestens 17,5 cm dicke Wände aus Mauerwerk nach DIN EN 1996-1-1<sup>29</sup> in Verbindung mit DIN EN 1996-1-1/NA<sup>30</sup> und DIN EN 1996-2<sup>31</sup> in Verbindung mit DIN EN 1996-2/NA<sup>32</sup> aus
  - Porenbetonsteinen nach DIN EN 771-4<sup>41</sup> in Verbindung mit DIN 20000-404<sup>42</sup> mindestens der Steinfestigkeitsklasse 4 und
  - Dünnbettmörtel nach DIN EN 998-2<sup>38</sup> in Verbindung mit DIN V 20000-412<sup>39</sup> oder nach DIN V 18580<sup>40</sup> oder
- mindestens 10 cm dicke Wände oder zwischen Decken aus Beton bzw. Stahlbeton nach DIN EN 1992-1-1<sup>43</sup>, in Verbindung mit DIN EN 1992-1-1/NA<sup>44</sup> (Die indikativen Mindest-

29	DIN EN 1996-1-1:2010-12	Eurocode 6: Bemessung und Konstruktion von Mauerwerksbauten - Teil 1-1: Allgemeine Regeln für bewehrtes und unbewehrtes Mauerwerk
30	DIN EN 1996-1-1/NA:2012-05	Nationaler Anhang - National festgelegte Parameter - Eurocode 6: Bemessung und Konstruktion von Mauerwerksbauten - Teil 1-1: Allgemeine Regeln für bewehrtes und unbewehrtes Mauerwerk
31	DIN EN 1996-2:2010-12	Eurocode 6: Bemessung und Konstruktion von Mauerwerksbauten - Teil 2: Planung, Auswahl der Baustoffe und Ausführung von Mauerwerk
32	DIN EN 1996-2/NA:2012-01	Nationaler Anhang - National festgelegte Parameter - Eurocode 6: Bemessung und Konstruktion von Mauerwerksbauten - Teil 2: Planung, Auswahl der Baustoffe und Ausführung von Mauerwerk
33	DIN EN 771-1:2015-11	Festlegungen für Mauersteine - Teil 1: Mauerziegel
34	DIN 20000-401:2017-01	Anwendung von Bauprodukten in Bauwerken – Teil 401: Regeln für die Verwendung von Mauerziegeln nach DIN EN 771-1:2015-11
35	DIN 105-100:2012-01	Mauerziegel - Teil 100: Mauerziegel mit besonderen Eigenschaften
36	DIN EN 771-2:2015-11	Festlegungen für Mauersteine - Teil 2: Kalksandsteine
37	DIN 20000-402:2017-01	Anwendung von Bauprodukten in Bauwerken – Teil 402: Regeln für die Verwendung von Kalksandsteinen nach DIN EN 771-2:2015-11
38	DIN EN 998-2:2010-12	Festlegungen für Mörtel im Mauerwerksbau - Teil 2: Mauermörtel
39	DIN V 20000-412:2004-03	Anwendung von Bauprodukten in Bauwerken – Teil 412: Regeln für die Verwendung von Mauermörtel nach DIN EN 998-2:2003-09
40	DIN V 18580:2007-03	Mauermörtel mit besonderen Eigenschaften
41	DIN EN 771-4:2015-11	Festlegungen für Mauersteine – Teil 4: Porenbetonsteine
42	DIN 20000-404:2015-12	Anwendung von Bauprodukten in Bauwerken – Teil 404: Regeln für die Verwendung von Porenbetonsteinen nach DIN EN 771-4:2011-07
43	DIN EN 1992-1-1:2011-01	Eurocode 2: Bemessung und Konstruktion von Stahlbeton- und Spannbetontragwerken - Teil 1-1: Allgemeine Bemessungsregeln und Regeln für den Hochbau
44	DIN EN 1992-1-1/NA:2013-04	Nationaler Anhang - National festgelegte Parameter - Eurocode 2: Bemessung und Konstruktion von Stahlbeton- und Spannbetontragwerken - Teil 1-1: Allgemeine Bemessungsregeln und Regeln für den Hochbau

festigkeitsklassen nach DIN EN 1992-1-1<sup>43</sup> in Verbindung mit DIN EN 1992-1-1/NA<sup>44</sup> und NDP Zu E.1 (2) sind zu beachten.) oder

- mindestens 10 cm dicke, klassifizierte Wände aus Gipsplatten der Feuerwiderstandsklasse F 30 nach DIN 4102-4<sup>45</sup>, Abs. 10.2, mit Ständern und Riegeln aus Stahlblech und doppelter Beplankung aus nichtbrennbaren<sup>2</sup> Feuerschutzplatten (GKF) und nichtbrennbarer<sup>2</sup> Mineralwolle-Dämmschicht, entsprechend Tabelle 10.2,

einzubauen/anzuschließen. Diese an die Brandschutzverglasung allseitig angrenzenden Bauteile müssen mindestens feuerhemmend<sup>2</sup> sein.

Die Brandschutzverglasung ist gemäß Abschnitt 1.2.4 für den Anschluss an,

- bekleidete Stahlstützen, jeweils ausgeführt wie solche der Feuerwiderstandsklasse F 30 nach DIN 4102-4<sup>45</sup>, Abs. 7.3, mit einer Bekleidung aus nichtbrennbaren Feuerschutzplatten (GKF) nach Tabelle 7.6
- bekleidete Holzstützen, jeweils ausgeführt wie solche der Feuerwiderstandsklasse F 30 nach DIN 4102-4<sup>45</sup>, Abs. 8.1.3, mit einer Bekleidung aus nichtbrennbaren Feuerschutzplatten (GKF) nach Tabelle 8.1
- unbekleidete Holzbauteile, jeweils ausgeführt wie solche mit einer Feuerwiderstandsdauer von 30 Minuten nach DIN 4102-4<sup>45</sup>, Abs. 8.1.2,  
Mindestabmessungen: 100 mm x 100 mm

brandschutztechnisch nachgewiesen.

#### 2.3.3.2 Einbau in Massivbauteile

Der Einbau der Brandschutzverglasung in Massivbauteile ist entsprechend den Anlagen 3 bis 5, 17 und 19 auszuführen.

Der Rahmen der Brandschutzverglasung ist mit Befestigungsmitteln nach Abschnitt 2.1.1.3.1 in Abständen  $\leq 750$  mm an den angrenzenden Bauteilen zu befestigen.

#### 2.3.3.3 Einbau in eine Wand aus Gipsplatten

Wird die Brandschutzverglasung in eine Wand aus Gipsplatten eingebaut, so ist der Anschluss entsprechend den Anlagen 6 bis 9 auszubilden. Der Rahmen der Brandschutzverglasung ist in Abständen  $\leq 750$  mm unter Verwendung von Befestigungsmitteln nach Abschnitt 2.1.1.3.2 mit den Ständerprofilen der Wand zu verbinden.

Die Pfostenprofile der Brandschutzverglasung müssen ungestoßen über die gesamte Höhe der Wand durchlaufen und an dem angrenzenden Massivbauteil befestigt werden (s. Anlage 7).

Die an die Brandschutzverglasung angrenzende Wand aus Gipsplatten muss beidseitig mindestens mit zwei und - je nach Ausführung - auch in den Laibungen mit einer  $\geq 12,5$  mm dicken, nichtbrennbaren<sup>2</sup> Gipsplatten, Typ DF, nach DIN EN 520<sup>46,47</sup> beplankt sein.

#### 2.3.3.4 Anschluss an Holzstützen und mit nichtbrennbaren Bauplatten bekleidete Stahlstützen

Der Anschluss der Brandschutzverglasung an Holzstützen bzw. mit nichtbrennbaren<sup>2</sup> Bauplatten bekleidete Stahlstützen, jeweils gemäß Abschnitt 2.3.3.1, muss entsprechend Anlage 6 ausgeführt werden. Der Rahmen der Brandschutzverglasung ist in Abständen  $\leq 750$  mm unter Verwendung von Befestigungsmitteln nach Abschnitt 2.1.1.3.2 mit den Holzstützen bzw. den bekleideten Stahlstützen zu verbinden.

#### 2.3.3.5 Fugenausbildung

Alle Fugen zwischen dem Rahmen der Brandschutzverglasungen und den angrenzenden Bauteilen müssen mit nichtbrennbarer<sup>2</sup> Mineralwolle oder schwerentflammbarem<sup>2</sup> Bauschaum, jeweils nach Abschnitt 2.1.1.4, vollständig ausgefüllt und verschlossen werden.

<sup>45</sup>	DIN 4102-4:2016-05	Brandverhalten von Baustoffen und Bauteilen; Teil 4: Zusammenstellung und Anwendung klassifizierter Baustoffe, Bauteile und Sonderbauteile
<sup>46</sup>	DIN EN 520:2009-12	Gipsplatten – Begriffe, Anforderungen und Prüfverfahren
<sup>47</sup>	DIN 18180:2014-09	Gipsplatten; Arten und Anforderungen

**Allgemeine Bauartgenehmigung**

Nr. Z-19.14-1234

Seite 16 von 16 | 6. Februar 2020

Wahlweise dürfen die Fugen mit Abdeckungen nach Abschnitt 2.1.1.4 versehen werden (s. Anlagen 3 und 18 bis 20).

**2.3.4 Kennzeichnung der Brandschutzverglasung**

Jede Brandschutzverglasung nach dieser allgemeinen Bauartgenehmigung ist von der bauausführenden Firma, die sie errichtet hat, mit einem Stahlblechschild zu kennzeichnen, das folgende Angaben – dauerhaft lesbar – enthalten muss:

- Brandschutzverglasung "PYRANOVA System 4 - F30" der Feuerwiderstandsklasse F 30 nach DIN 4102-13
- Name (oder ggf. Kennziffer) der bauausführenden Firma, die die Brandschutzverglasung errichtet hat (s. Abschnitt 2.3.5)
- ggf. Name des Antragstellers, falls abweichend von der bauausführenden Firma
- Bauartgenehmigungsnummer: Z-19.14-1234
- Errichtungsjahr: ....

Das Schild ist auf dem Rahmen der Brandschutzverglasung dauerhaft zu befestigen (Lage s. Anlage 1).

**2.3.5 Übereinstimmungserklärung**

Die bauausführende Firma, die die Brandschutzverglasung errichtet/eingebaut hat, muss für jedes Bauvorhaben eine Bestätigung der Übereinstimmung der Bauart mit der allgemeinen Bauartgenehmigung abgeben (s. §§ 16 a Abs. 5, 21 Abs. 2 MBO<sup>48</sup>).

Sie muss schriftlich erfolgen und außerdem mindestens folgende Angaben enthalten:

- Z-19.14-1234
- Bauart Brandschutzverglasung "PYRANOVA System 4 - F30" der Feuerwiderstandsklasse F 30 nach DIN 4102-13
- Name und Anschrift der bauausführenden Firma
- Bezeichnung der baulichen Anlage
- Datum der Errichtung/der Fertigstellung
- Ort und Datum der Ausstellung der Erklärung sowie Unterschrift des Verantwortlichen

Die Übereinstimmungserklärung ist dem Bauherrn zur ggf. erforderlichen Weiterleitung an die zuständige Bauaufsichtsbehörde auszuhändigen.

**3 Bestimmungen für Nutzung, Unterhalt und Wartung**

Im Falle des Austausches beschädigter oder zerstörter Scheiben ist darauf zu achten, dass Scheiben verwendet werden, die den Bestimmungen dieser allgemeinen Bauartgenehmigung entsprechen. Der Einbau muss wieder in der bestimmungsgemäßen Weise erfolgen.

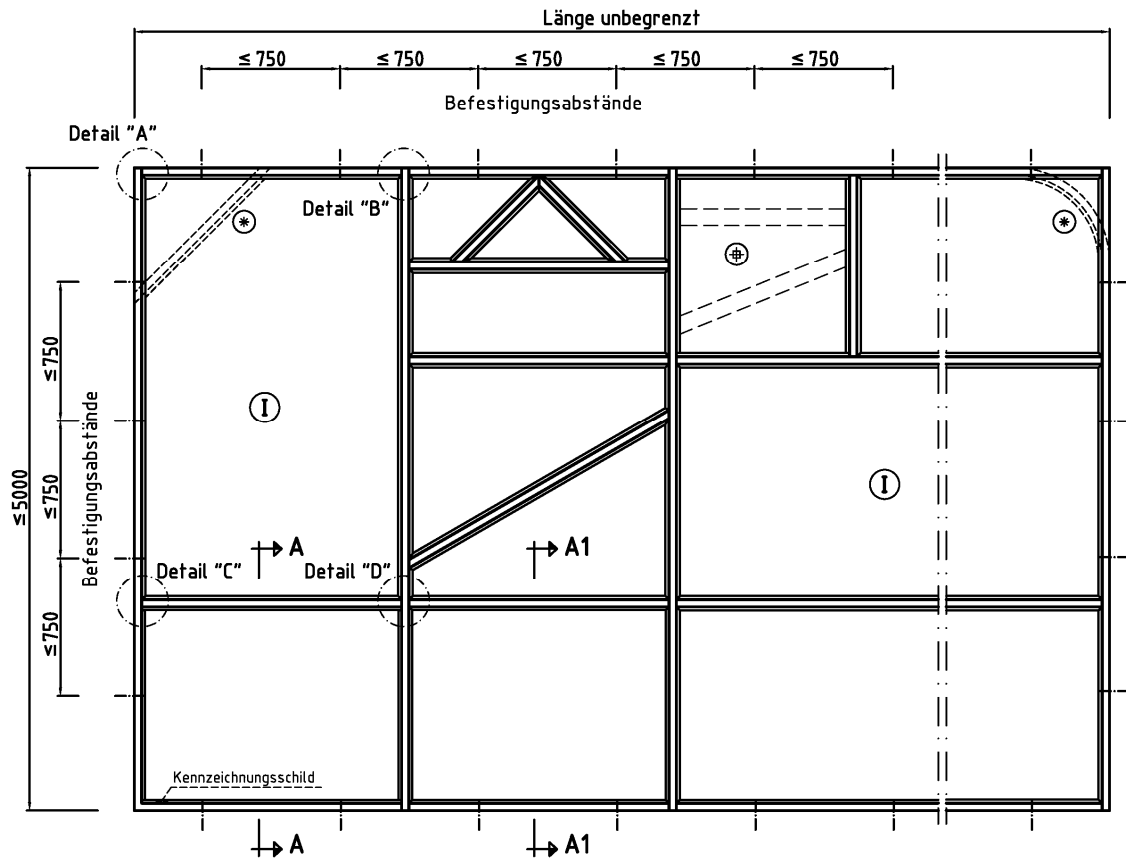
Die Bestimmungen der Abschnitte 2.3.1 und 2.3.5 sind sinngemäß anzuwenden.

Maja Tiemann  
Abteilungsleiterin

Beglaubigt

<sup>48</sup> nach Landesbauordnung





- ⊛ Optional gerundeter oder schräger Anschluß an Massivbauteile
- ⊕ Sprossen (5 bis 40 mm breit, Abstand untereinander mind. 200 mm) dürfen in beliebiger Lage aufgeklebt werden (horizontal, vertikal oder schräg)



ⓘ Zulässige Scheibenabmessungen:

Glasscheibentyp	Hochformat	Querformat
"PYRANOVA 30 S2.0", Nenndicke $\geq 15$ mm "PYRANOVA 30 S2.1", Nenndicke $\geq 19$ mm "PYRANOVA secure 30 P4A / 5.4.2", Nenndicke $21 \pm 1$ mm "PYRANOVA S2.1...", Nenndicke $\geq 23$ mm "PYRANOVA S2.1.40", Nenndicke $\geq 26$ mm siehe Anlage 22, 23, 28, 29 bzw. 30	1474 mm x 2974 mm bzw. 1868 mm x 2894 mm	2674 mm x 2024 mm bzw. 2880 mm x 920 mm
"ISO PYRANOVA 30 S2.0", Nenndicke $\geq 27$ mm "ISO PYRANOVA 30 S2.1", Nenndicke $\geq 31$ mm siehe Anlage 24 und 25	1474 mm x 2974 mm	2674 mm x 2024 mm
"ISO PYRANOVA 30 S2.0 TGU", Nenndicke $\geq 41$ mm "ISO PYRANOVA 30 S2.1 TGU", Nenndicke $\geq 43$ mm siehe Anlage 26 und 27	1200 mm x 2848 mm bzw. 944 mm x 2862 mm	2600 mm x 1400 mm
Wahlweise dürfen in einzelnen Teilflächen der Brandschutzverglasung an Stelle der Scheiben Ausfüllungen gemäß Anlage 16 angeordnet werden.		

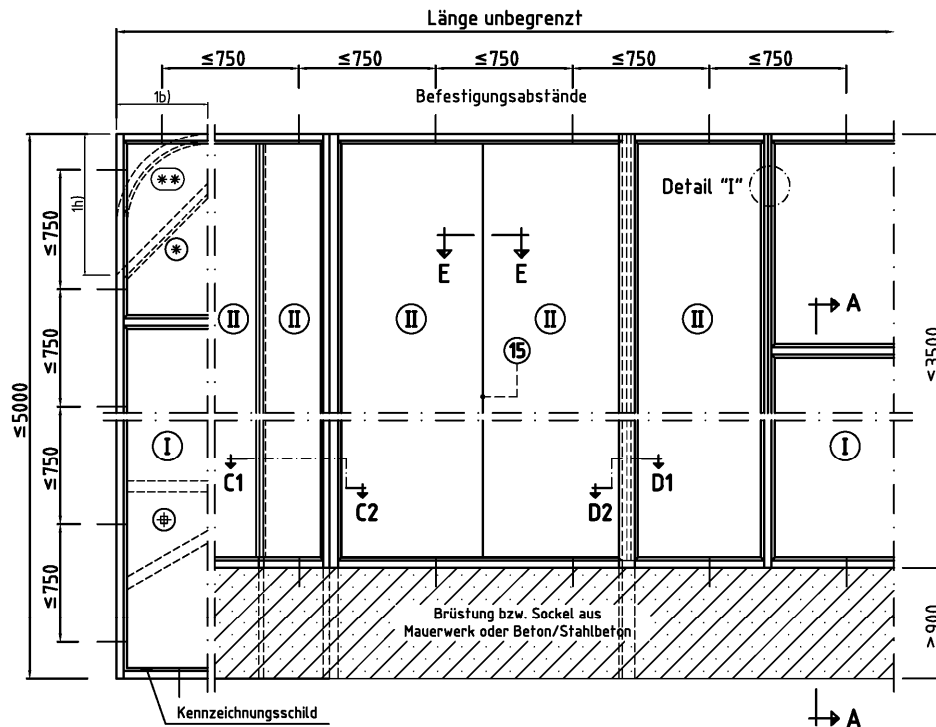
Maße in mm

Positionliste s. Anlagen 20 und 21

Bauart Brandschutzverglasung "PYRANOVA System 4 - F 30"  
 der Feuerwiderstandsklasse F 30 nach DIN 4102-13

Anlage 1

- Übersicht 1 (Ausführungsbeispiel) -



- ⊙ Wahlweise schräger Anschluss an Massivbauteile:  
 1b)  $\leq \text{max. Scheibenbreite} / 1h$   $\leq \text{max. Scheibenhöhe}$
- ⊙ Wahlweise gerundeter Anschluss an Massivbauteile:  
 Radius  $\geq 180 \text{ mm}$
- Befestigungsabstände bei ⊙ und ⊙ halbie
- ⊕ Sprossen (5 bis 40mm breit, Abstand untereinander mind. 200 mm) dürfen in beliebiger Lage aufgeklebt werden (horizontal, vertikal oder schräg)



**Ausführungen als "Stoßfugen-Verglasung"**

Anordnung von maximal zwei Verbundglasscheiben nebeneinander (nach Abschnitt 1.2.6) oder als Eckausführung 90° bis 180° (nach Abschnitt 1.2.7)

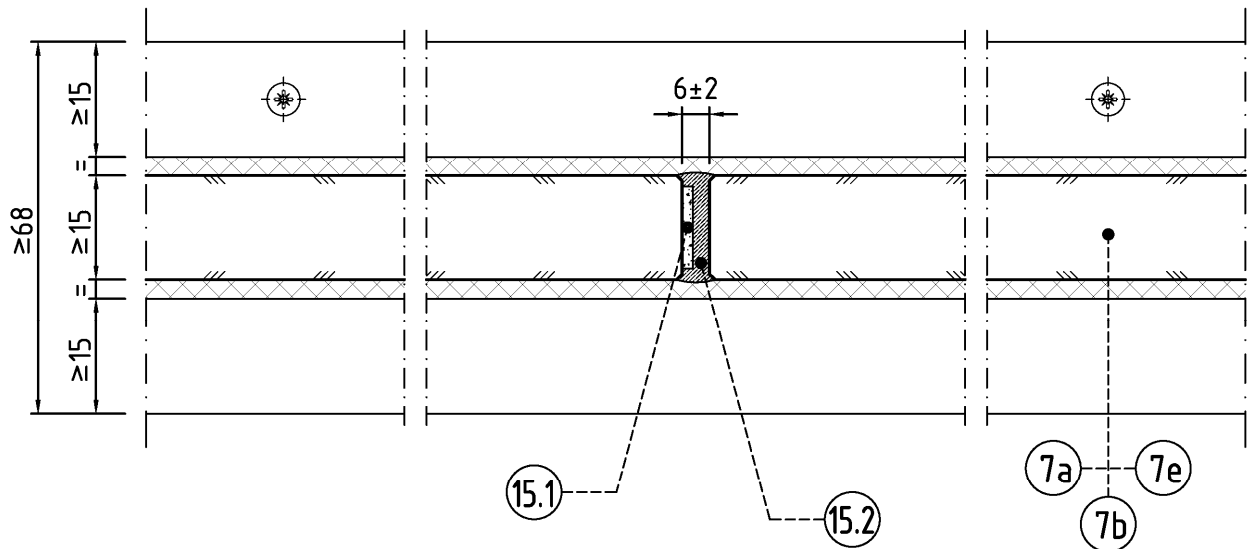
Ⓜ Zulässige Abmessungen der Verbundglasscheiben bei Stoßfugen- bzw. Eckverglasung:

			Ausführung mit:	
			Stoßfuge	Ecke
"PYRANOVA 30 S2.0", Nenndicke $\geq 15 \text{ mm}$ siehe Anlagen 22	1315 mm x 2930 mm	Hochformat	X	--
"PYRANOVA 30 S2.1", Nenndicke $\geq 19 \text{ mm}$ siehe Anlagen 23	1300 mm x 2850 mm	Hochformat	X	X
"PYRANOVA S2.1.40", Nenndicke $\geq 26 \text{ mm}$ siehe Anlagen 30	1315 mm x 2930 mm	Hochformat	X	X

Bei Verwendung von "PYRANOVA 30 S2.1" ist auf richtungsgleichen Einbau der Scheiben zu achten!  
 (Orientierung am LOGO, welches immer auf der "Nicht-VSG-Seite" angebracht ist)

Maße in mm      Ⓜ Abmessungen der Scheiben siehe Anlage 1      Positionsliste s. Anlagen 20 und 21

Bauart Brandschutzverglasung "PYRANOVA System 4 - F 30" der Feuerwiderstandsklasse F 30 nach DIN 4102-13	Anlage 1.1
- Übersicht 2 "Eck- bzw. Stoßfugen-Verglasung" (Ausführungsbeispiel) -	



“Stoßfugen-Dichtungen” der Rolf Kuhn GmbH:

- 15.1 Dämmschichtbildender Baustoff “PALUSOL®-Brandschutzplatten” Typ 100 nach ETA-15/0345, Nenndicke  $\geq 1,9$  mm, Breite  $\geq 10$  mm
- 15.2 Versiegelung mit normalentflammbarer Fugendichtmasse der Klasse E, nach DIN EN 15651; z.B. “KERAFIX®Brandschutzsilikon”

Ausführungen als “Stoßfugen-Verglasung” nur mit Verbundglas-Scheibentyp: “PYRANOVA 30 S2.0”, “PYRANOVA 30 S2.1” oder “PYRANOVA S2.1.40” max. Scheibenabmessungen siehe Anlage 1.1

Bei Verwendung von “PYRANOVA 30 S2.1” ist auf richtungsgleichen Einbau der Scheiben zu achten! (Orientierung am LOGO, welches immer auf der “Nicht-VSG-Seite” angebracht ist)

Maße in mm

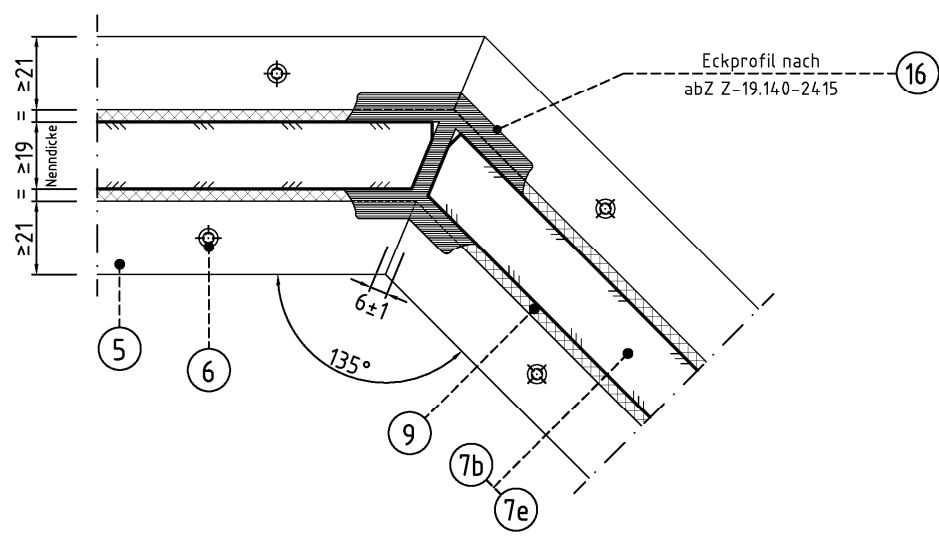
Positionsliste s. Anlagen 20 und 21

Bauart Brandschutzverglasung “PYRANOVA System 4 - F 30”  
 der Feuerwiderstandsklasse F 30 nach DIN 4102-13

Anlage 1.2

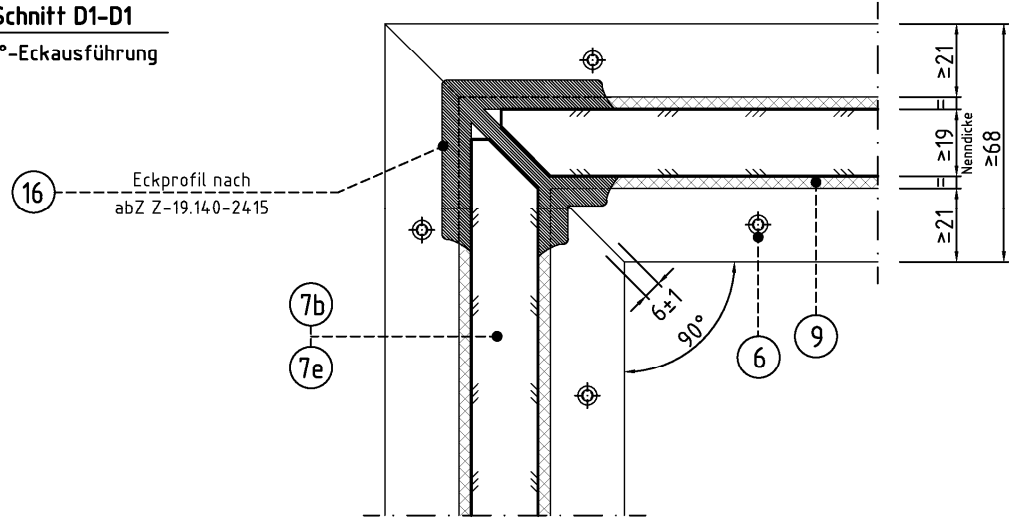
- Schnitt E-E, “Stoßfugen-Verglasung” -

**Schnitt C1-C1**  
 135°-Eckausführung



Eckausführungen  $\geq 90^\circ$ - $\leq 180^\circ$  (Ausführungsbeispiele)

**Schnitt D1-D1**  
 90°-Eckausführung



Eckausführungen bei "Stoßfugen-Verglasung" nur mit Verbundglas-Scheibentyp: "PYRANOVA 30 S2.1" oder "PYRANOVA S2.1.40" max. Scheibenabmessungen siehe Anlage 1.1

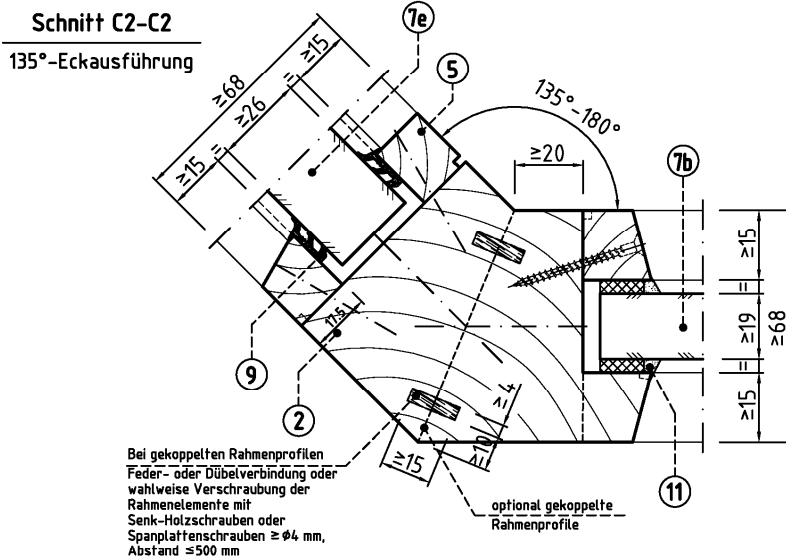
Bei Verwendung von "PYRANOVA 30 S2.1" ist auf richtungsgleichen Einbau der Scheiben zu achten! (Orientierung am LOGO, welches immer auf der "Nicht-VSG-Seite" angebracht ist)

Maße in mm

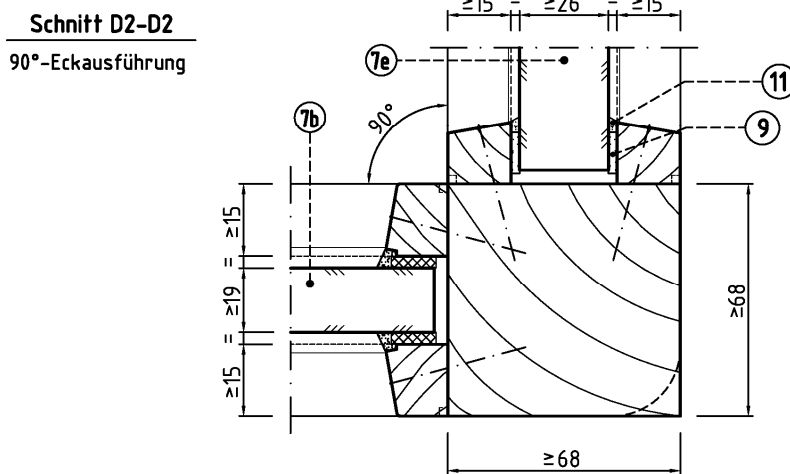
Positionenliste s. Anlagen 20 und 21

Bauart Brandschutzverglasung "PYRANOVA System 4 - F 30" der Feuerwiderstandsklasse F 30 nach DIN 4102-13	Anlage 1.3
- Schnitt C1-C1/D1-D1, "Stoßfugen-Verglasung", Eckausführung 1 -	

Elektronische Kopie der abZ des DIBt: Z-19.14-1234



**Eckausführungen  $\geq 90^\circ$  -  $\leq 180^\circ$  (Ausführungsbeispiele)**



Eckausführungen bei "Stoßfugen-Verglasung" nur mit  
 Verbundglas-Scheibentyp:  
 "PYRANOVA 30 S2.1" oder "PYRANOVA S2.1.4.0"  
 max. Scheibenabmessungen siehe Anlage 1.1

Bei Verwendung von "PYRANOVA 30 S2.1" ist auf richtungsgleichen Einbau der Scheiben zu achten!  
 (Orientierung am LOGO, welches immer auf der "Nicht-VSG-Seite" angebracht ist)

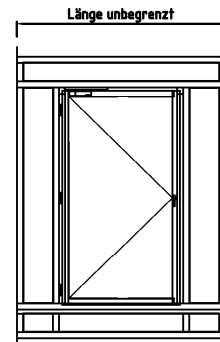
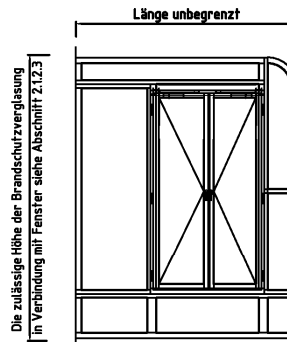
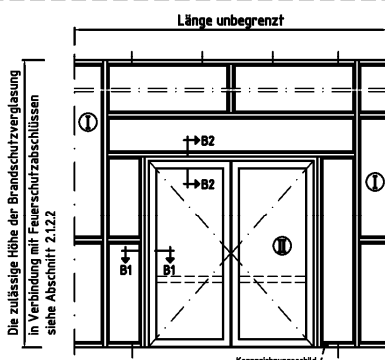
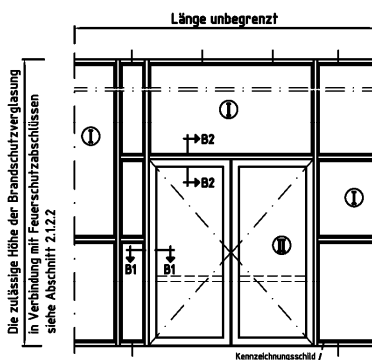
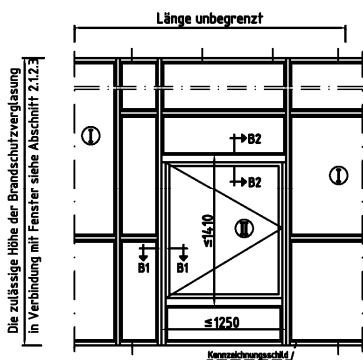
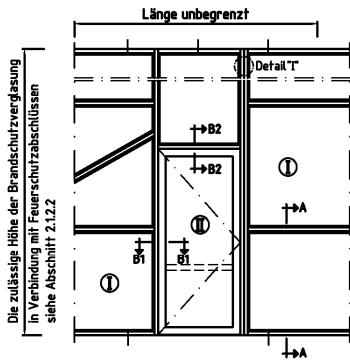
Maße in mm

Positionenliste s. Anlagen 20 und 21

Bauart Brandschutzverglasung "PYRANOVA System 4 - F 30"  
 der Feuerwiderstandsklasse F 30 nach DIN 4102-13

Anlage 1.4

- Schnitt C2-C2/D2-D2, "Stoßfugen- bzw. Eck-Verglasung", Eckausführung 2 -



Ⓜ Optionaler Einbau von T 30- Feuerschutzabschlüssen der Firmen:

	Zulassungsnummer
<b>Lindner Aktiengesellschaft</b>	
T 30-1-FSA und T 30-1-RS-FSA "H/I" bzw. T 30-2-FSA und T 30-2-RS-FSA "L/M"	Z-6.20-1879
<b>TPO HOLZ-SYSTEME GmbH</b>	
T 30-1-FSA und T 30-1-RS-FSA "Typ GRT-1" bzw. T 30-2-FSA und T 30-2-RS-FSA "Typ GRT-2"	Z-6.20-1897
T 30-1-FSA und T 30-1-RS-FSA "Typ ST-1" bzw. T 30-2-FSA und T 30-2-RS-FSA "Typ ST-2"	Z-6.20-1912
<b>Sturm GmbH</b>	
T 30-1-FSA und T 30-1-RS-FSA "STR 301-1 bzw. T 30-2-FSA und T 30-2-RS-FSA "STR 301-2"	Z-6.20-1936
<b>Genossenschaft für Brandschutzelemente aus Holz und Glas eG</b>	
T 30-1-FSA und T 30-1-RS-FSA "SFD S 50" und "SFD S 70" bzw. T 30-2-FSA und T 30-2-RS-FSA "SFD S 50" und "SFD S 70"	Z-6.20-1975
T 30-1-FSA und T 30-1-RS-FSA "SFD R" bzw. T 30-2-FSA und T 30-2-RS-FSA "SFD R"	Z-6.20-1984
<b>Moralit AG</b>	
T 30-1-FSA "Moralt Fire" und T 30-1-RS-FSA "Moralt Fire Smoke" bzw. T 30-2-FSA "Moralt Fire" und T 30-2-RS-FSA "Moralt Fire Smoke"	Z-6.20-2073
<b>PRÜM - Türenwerk GmbH</b>	
T 30-1-FSA und T 30-1-RS-FSA "PRÜM Typ: FS-30-1" bzw. "PRÜM Typ: FS-30-1-RD" T 30-2-FSA und T 30-2-RS-FSA "PRÜM Typ: FS-30-2" bzw. "PRÜM Typ: FS-30-2-RD"	Z-6.20-2095
<b>TSH System GmbH</b>	
T 30-1-FSA und T 30-1-RS-FSA "MRT1-TSH" bzw. T 30-2-FSA und T 30-2-RS-FSA "MRT2-TSH"	Z-6.20-2266
T 30-1-FSA und T 30-1-RS-FSA "STB1-TSH" bzw. T 30-2-FSA und T 30-2-RS-FSA "STB2-TSH"	Z-6.20-2284
TSH feuerhemmendes Brandschutzfenster mit Öffnungsflügel Klasse E <sub>l</sub> 30-C2, siehe Absatz 2.1.2.3	
Holzdrehfenster Typ "SFD BF68" und SFD BF78" Klasse E <sub>l</sub> 30-C2, siehe Absatz 2.1.2.3	

In Übereinstimmung mit den in der Tabelle aufgeführten Zulassungen dürfen nur Feuerschutzabschlüsse mit den, jeweils auch in der Brandschutzverglasung verwendeten, Scheiben oder Scheibenkombinationen der Typen "PYRANOVA 30 S2.." bzw. "ISO PYRANOVA 30 S2.." verwendet werden.

Maße in mm

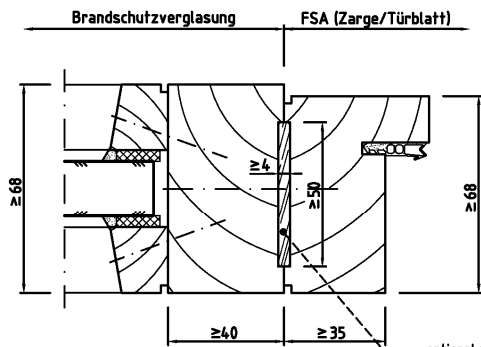
Positionliste s. Anlagen 20 und 21

Bauart Brandschutzverglasung "PYRANOVA System 4 - F 30"  
der Feuerwiderstandsklasse F 30 nach DIN 4102-13

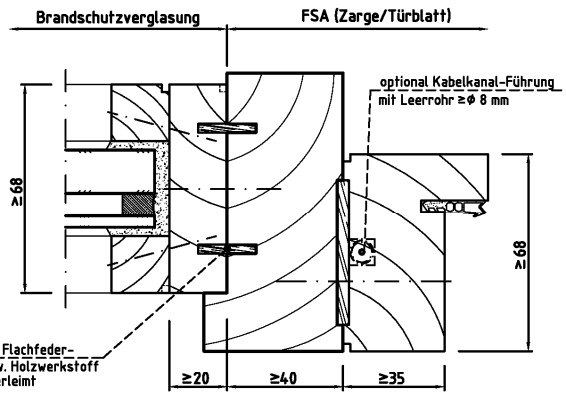
Anlage 2

- Übersicht 3, Verbindung mit Feuerschutzabschlüssen (Ausführungsbeispiele) -

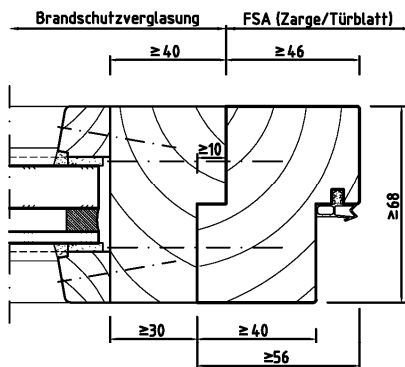
**Türen-Einbau mit "Stockzargen-Profil"**



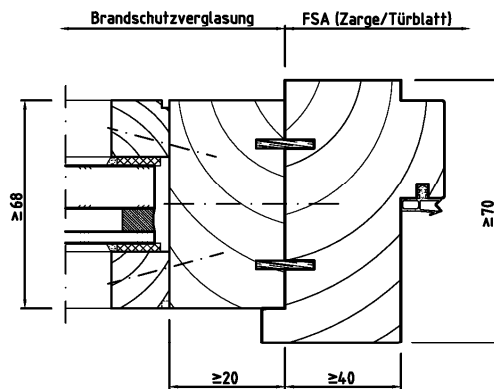
**Türen-Einbau mit "Vorsatz-/ Stockzargen-Profil"**



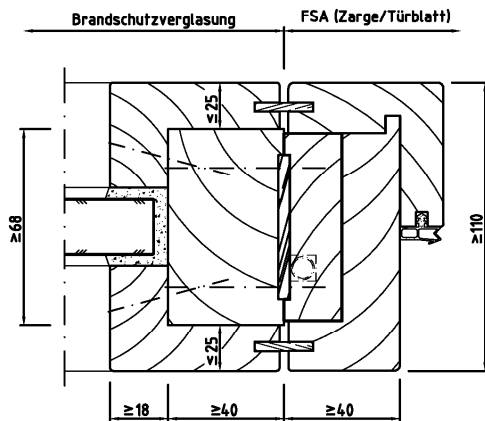
**Türen-Einbau mit "Stockzargen-Profil"**



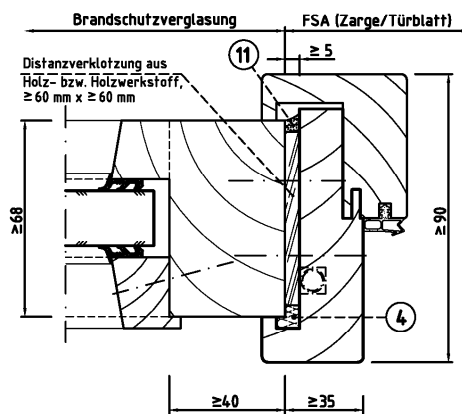
**Türen-Einbau mit "Stegzargen-Profil"**



**Türen-Einbau mit "Mantelstockzargen-Profil"**



**Türen-Einbau mit "Eck-/ Umfassungszargen-Profil"**



Verschraubung der Rahmenelemente mit Senk-Holzschrauben oder Spax-Schrauben  $\geq \phi 5$  mm, Abstand  $\leq 600$  mm

Maße in mm

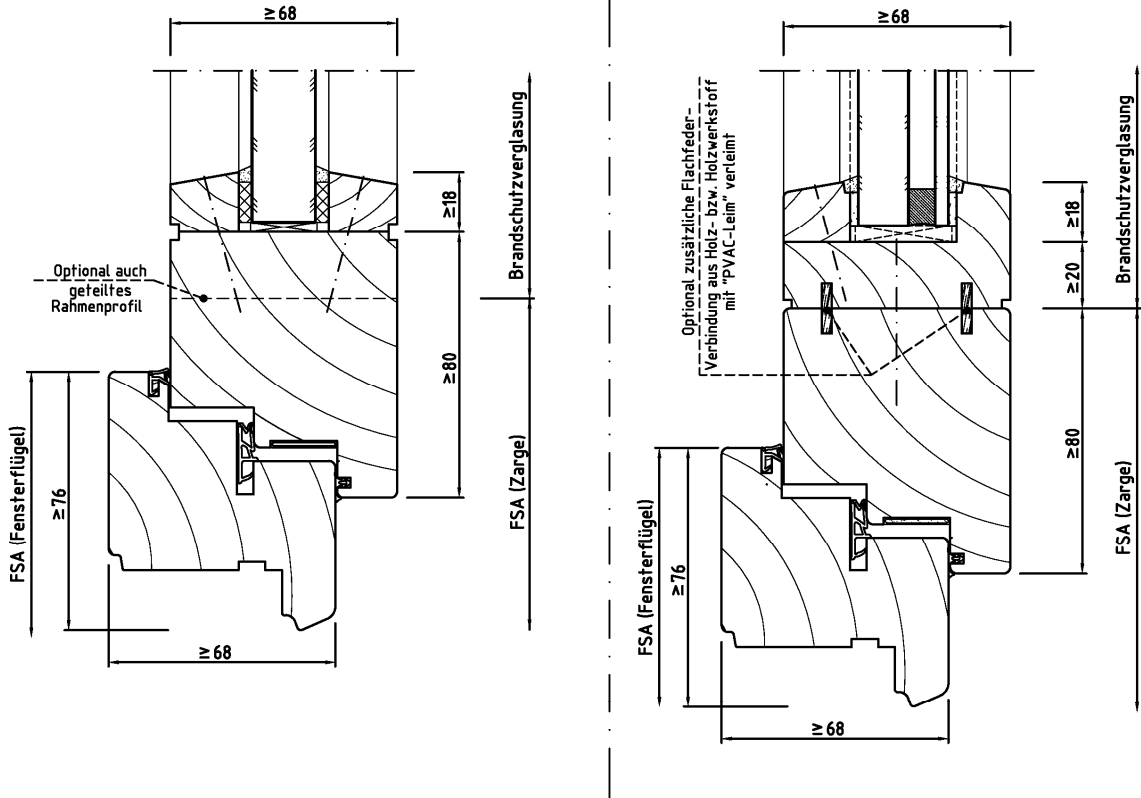
Positionsliste s. Anlagen 20 und 21

Bauart Brandschutzverglasung "PYRANOVA System 4 - F 30"  
 der Feuerwiderstandsklasse F 30 nach DIN 4102-13

Anlage 2.1

- Schnitt B1-B1, Verbindung mit Feuerschutzabschlüssen (Ausführungsbeispiele) -

Einbau von Feuerschutzabschlüssen bzw.  
 Fenstern mit Feuerschutzzeigenschaften



Verschraubung der Rahmenelemente z.B. mit Senk-Holzschrauben oder Spax-Schrauben  $\geq \varnothing 5$  mm, Abstand  $\leq 600$  mm

Maße in mm

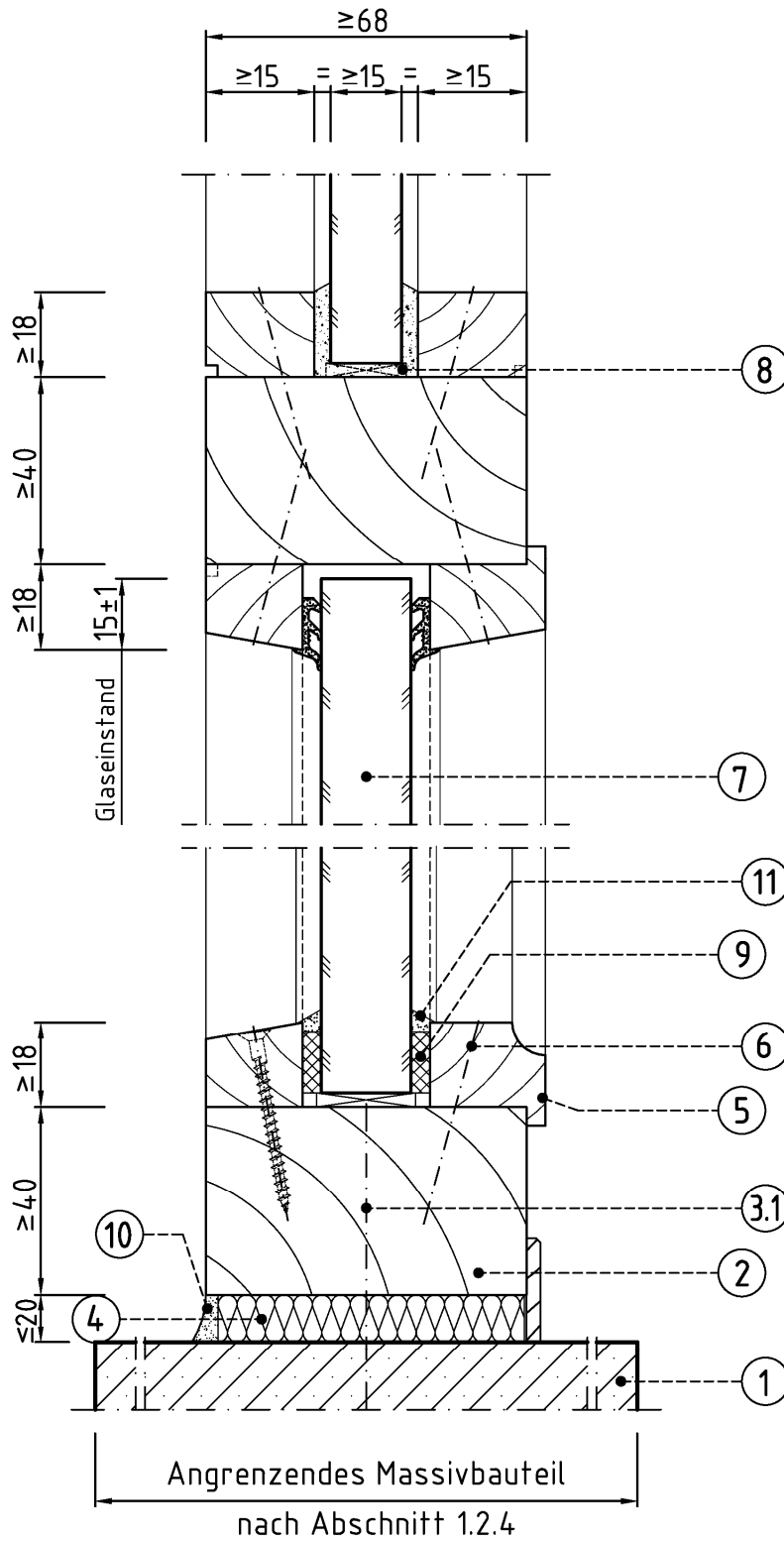
Positionenliste s. Anlagen 20 und 21

Bauart Brandschutzverglasung "PYRANOVA System 4 - F 30"  
 der Feuerwiderstandsklasse F 30 nach DIN 4102-13

Anlage 2.2

- Schnitt B2-B2, Verbindung mit Feuerschutzabschlüssen (Ausführungsbeispiele) -





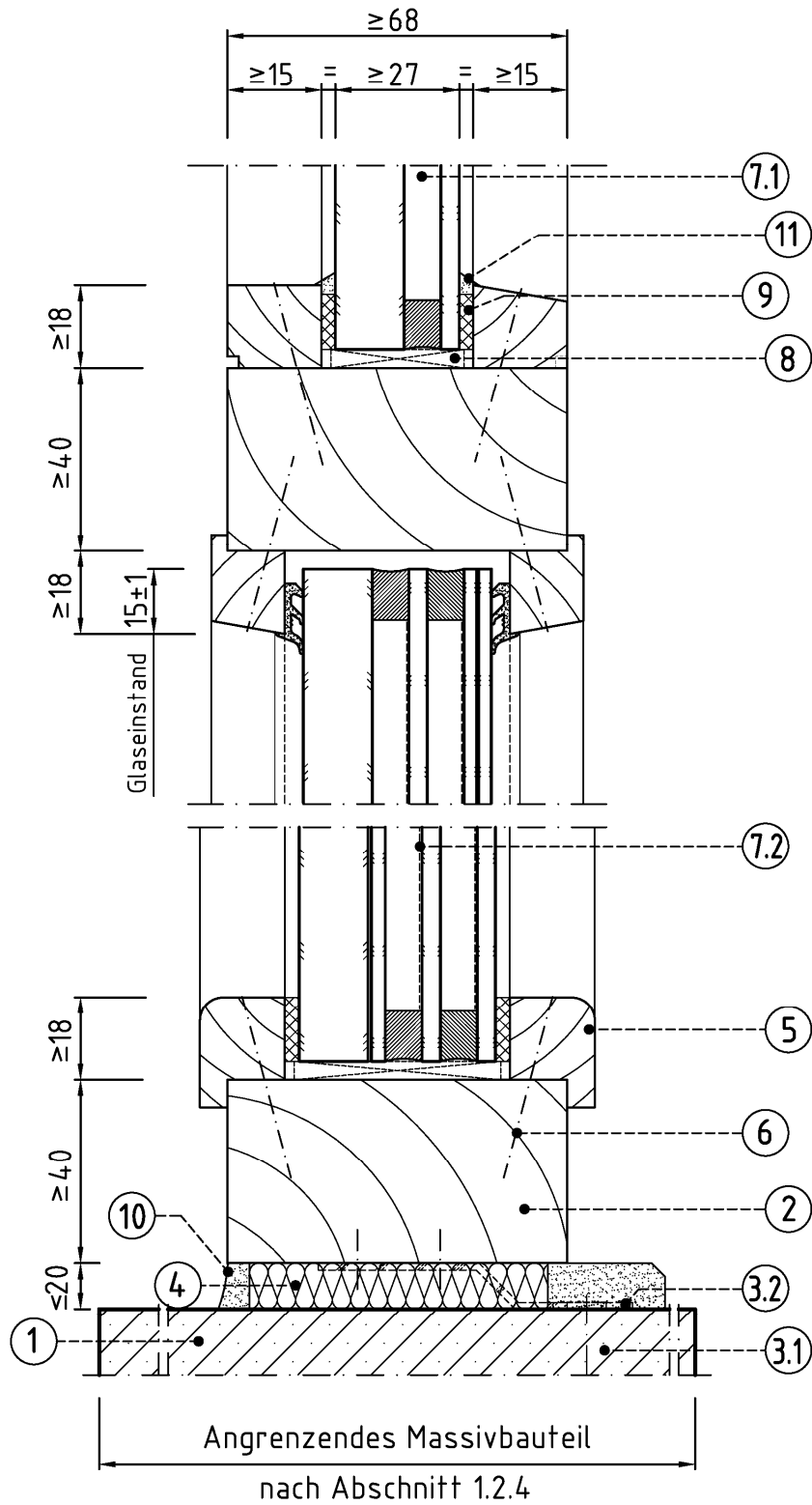
Maße in mm

Positionenliste s. Anlagen 20 und 21

Bauart Brandschutzverglasung "PYRANOVA System 4 - F 30"  
 der Feuerwiderstandsklasse F 30 nach DIN 4102-13

Anlage 3

- Schnitt A-A, Einfachverglasung (Ausführungsbeispiel) -

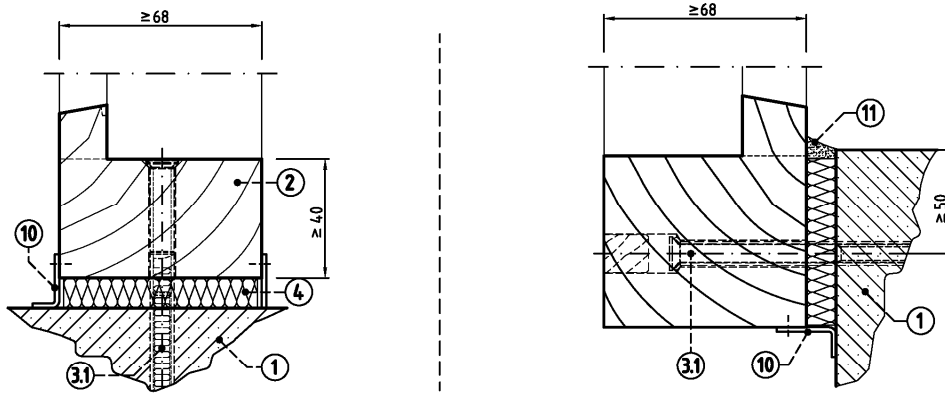


Bauart Brandschutzverglasung "PYRANOVA System 4 - F 30"  
 der Feuerwiderstandsklasse F 30 nach DIN 4102-13

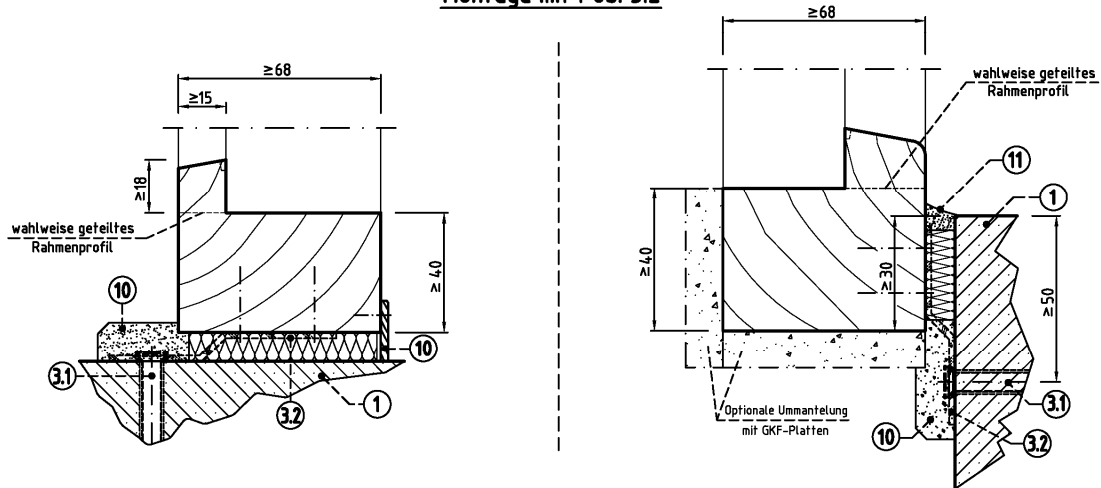
Anlage 4

- Schnitt A1-A1, Isolierverglasung (Ausführungsbeispiel) -

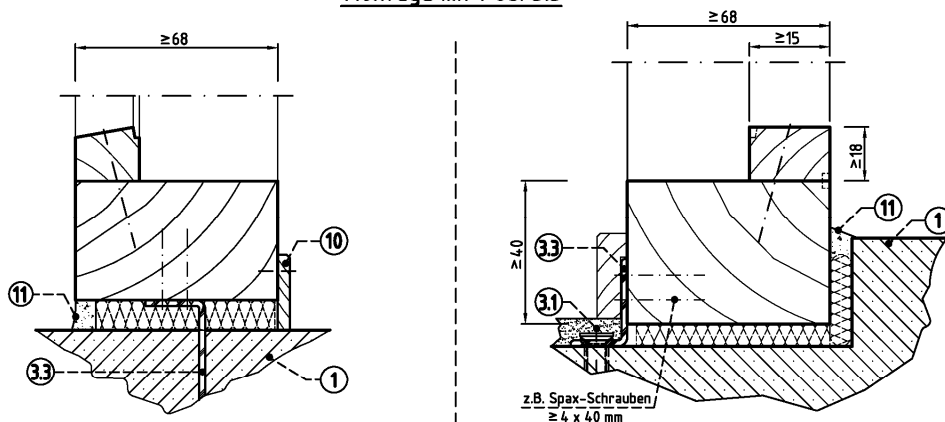
Montage mit Pos. 3.1



Montage mit Pos. 3.2



Montage mit Pos. 3.3



Maße in mm

Positionsliste s. Anlagen 20 und 21

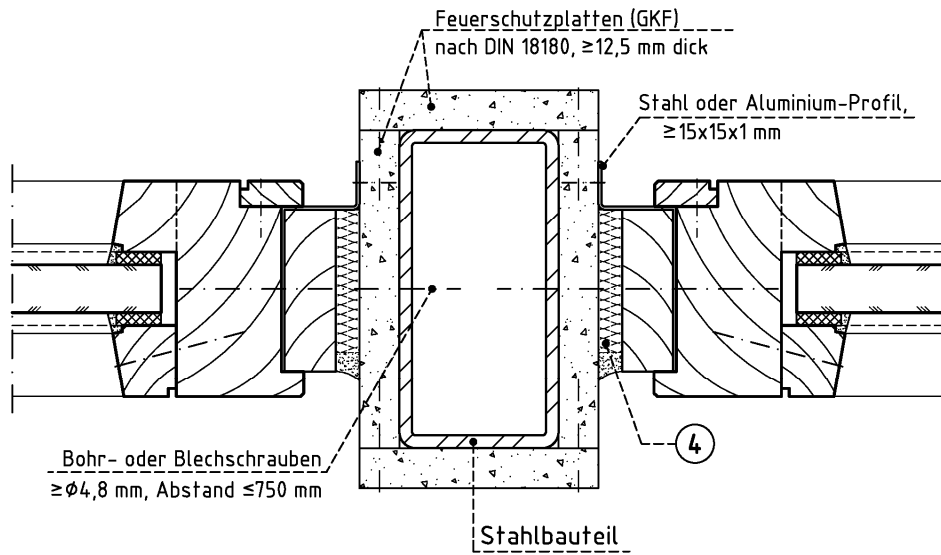
Bauart Brandschutzverglasung "PYRANOVA System 4 - F 30"  
 der Feuerwiderstandsklasse F 30 nach DIN 4102-13

Anlage 5

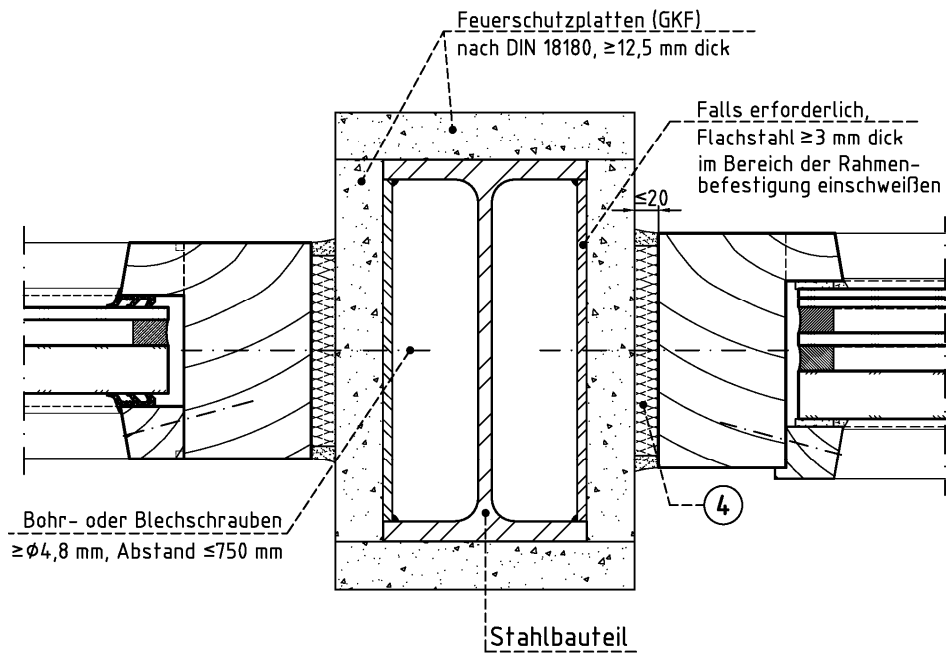
- Wandanschlüsse auch vor/hinter Stützen (Ausführungsbeispiele) -

**Seitlicher Anschluss an bekleidete Stahlstütze**

mind. F 30 nach DIN 4102-4, Tab. 7.6



Ausführungsbeispiele



Maße in mm

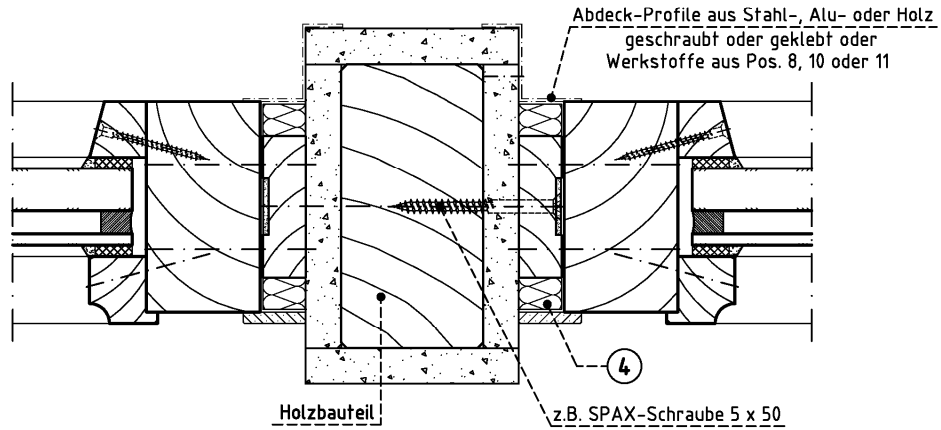
Positionsliste s. Anlagen 20 und 21

Bauart Brandschutzverglasung "PYRANOVA System 4 - F 30"  
 der Feuerwiderstandsklasse F 30 nach DIN 4102-13

Anlage 6

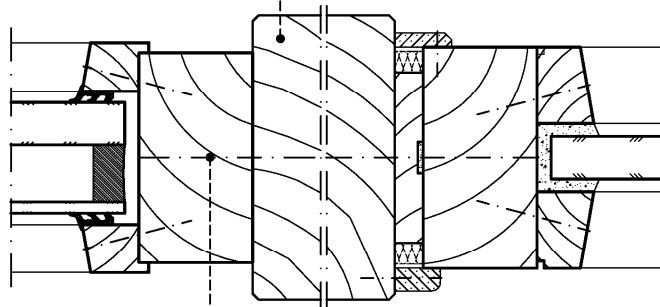
- Anschlussarten 1 -

**Seitlicher Anschluss an bekleidete bzw. klassifizierte Holzstütze mind. F 30 nach DIN 4102-4**



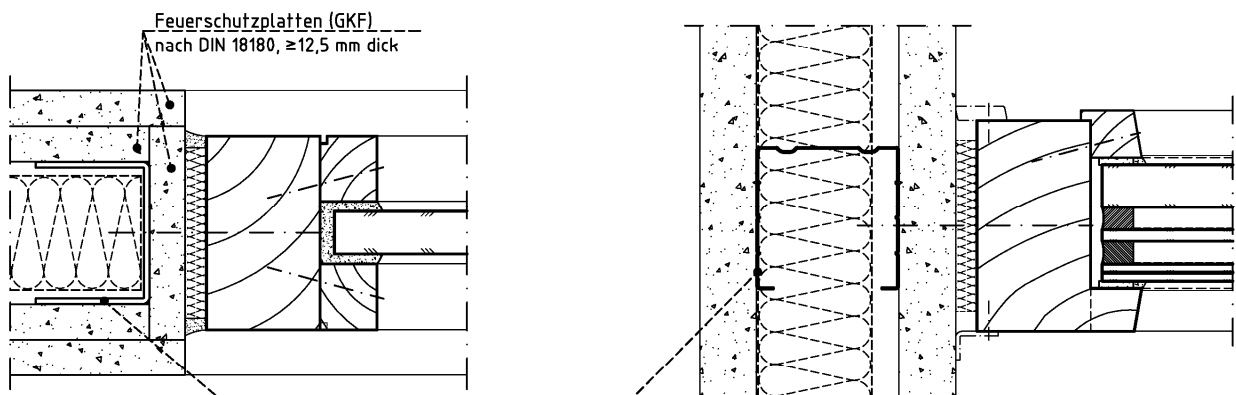
Ausführungsbeispiele

Holzbauteil  
 $\geq 100 \text{ mm} \times 100 \text{ mm}$



z.B. Spax-Schrauben  $\geq 5 \times 70$   
 Abstand  $\leq 750 \text{ mm}$

**Anschluss an Trennwand nach DIN 4102 Teil 4, Tab. 10.2,  
 mind. Feuerwiderstandsklasse F 30**



Maße in mm

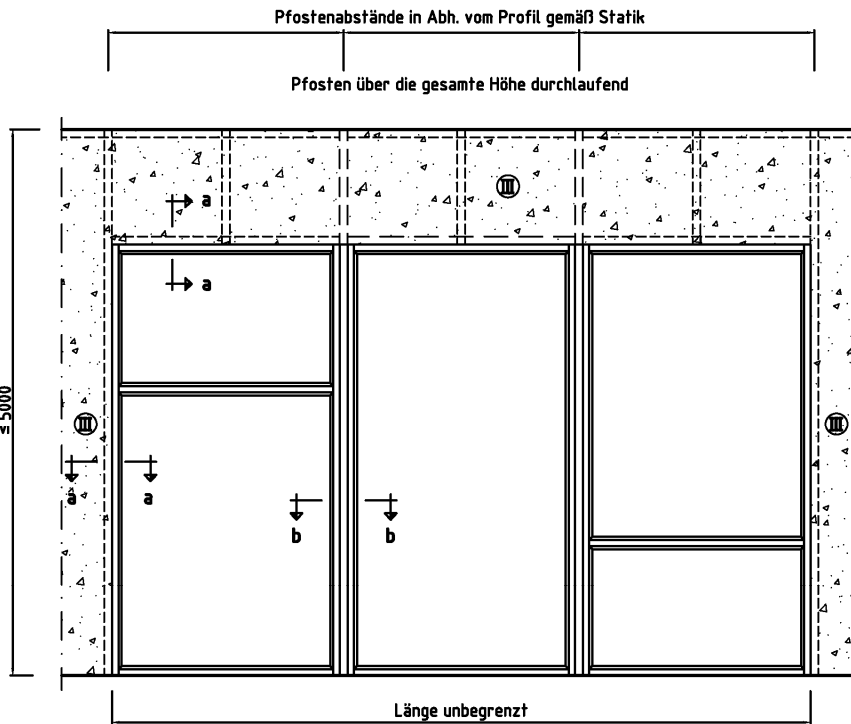
z.B. UA-Profil  $\geq 50 \times 40 \times 2 \text{ mm}$  oder  
 CW- bzw. UW-Profil  $\geq 50 \times 50 \times 0,6 \text{ mm}$

Positionsliste s. Anlagen 20 und 21

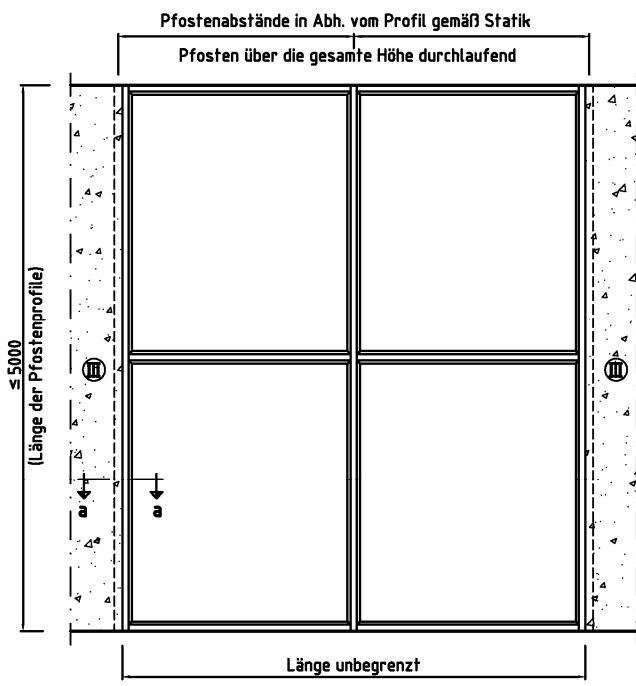
Bauart Brandschutzverglasung "PYRANOVA System 4 - F 30"  
 der Feuerwiderstandsklasse F 30 nach DIN 4102-13

Anlage 6.1

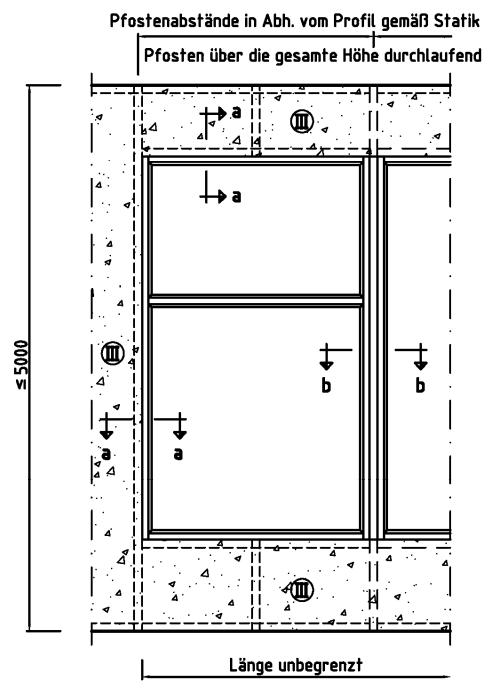
- Anschlussarten 2 -



III = Trennwand nach DIN 4102 Teil 4, Tab. 10.2,  
 mindestens der Feuerwiderstandsklasse F 30  
 Schnitt a-a siehe Anlage 8 und 9



Maße in mm



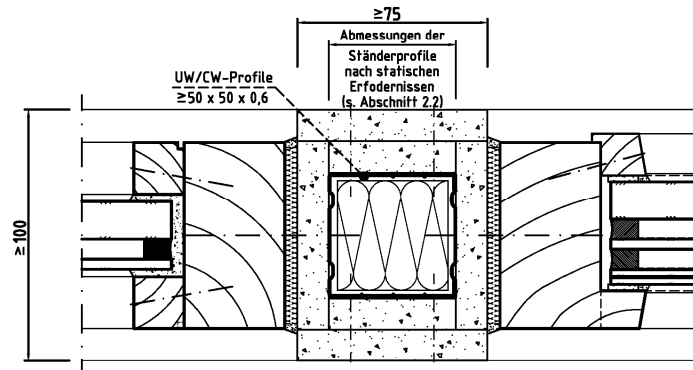
Positionsliste s. Anlagen 20 und 21

Bauart Brandschutzverglasung "PYRANOVA System 4 - F 30"  
 der Feuerwiderstandsklasse F 30 nach DIN 4102-13

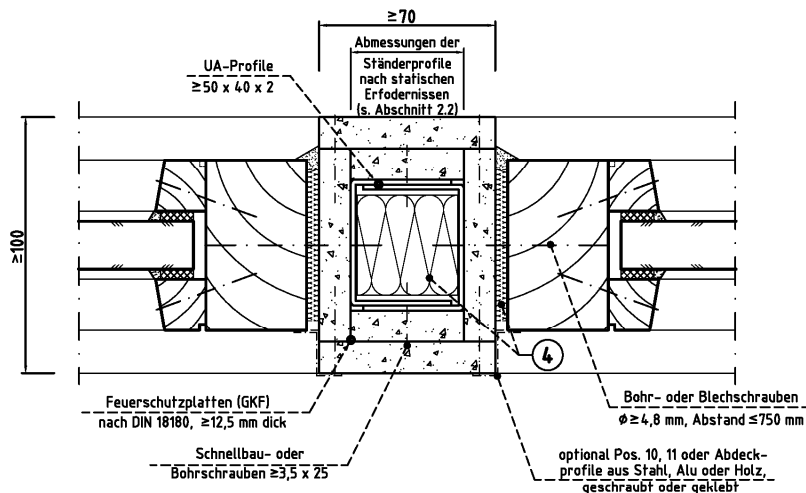
Anlage 7

- Übersicht 4, Anschluss an Trennwand in Ständerbauart -

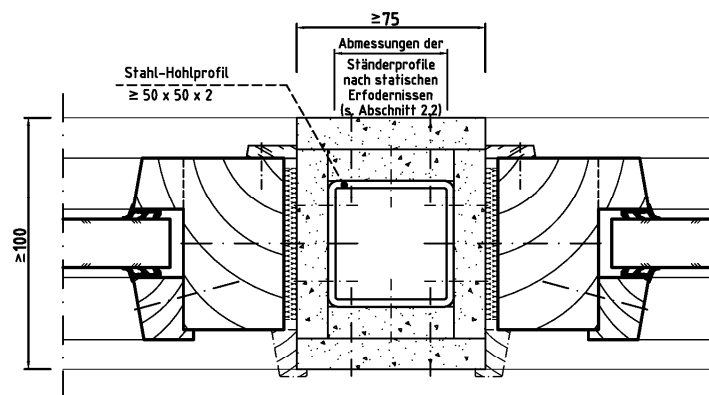
**Mittelpfosten aus verschachtelten UW/CW-Profilen**



**Mittelpfosten aus verschachtelten U-Profilen**



**Mittelpfosten aus Stahl-Hohlprofil**



Maße in mm

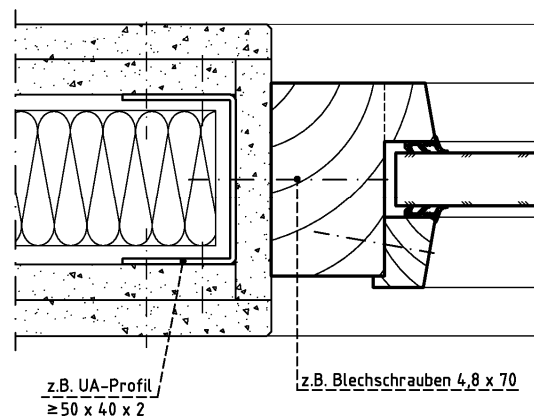
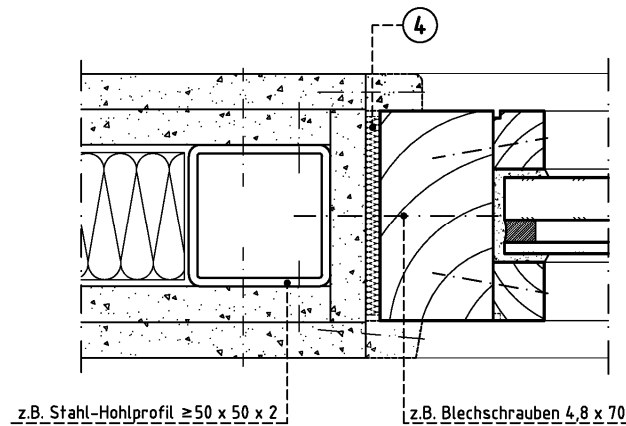
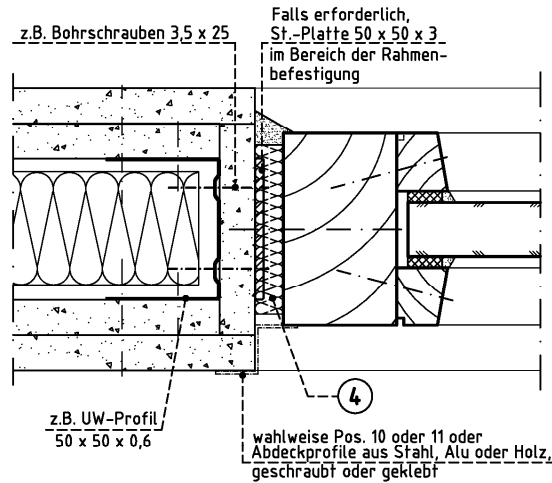
Positionsliste s. Anlagen 20 und 21

Bauart Brandschutzverglasung "PYRANOVA System 4 - F 30"  
 der Feuerwiderstandsklasse F 30 nach DIN 4102-13

Anlage 7.1

- Schnitt b-b, Mittelpfosten - Ständerprofile (Ausführungsbeispiele) -

Trennwand in Ständerbauart mit Stahlunterkonstruktion und doppelter Beplankung aus Gipskarton-Bauplatten nach DIN 4102-4, Tab. 10.2, mindestens der Feuerwiderstandsklasse F 30 und einer Wanddicke von  $\geq 100$  mm.



Maße in mm

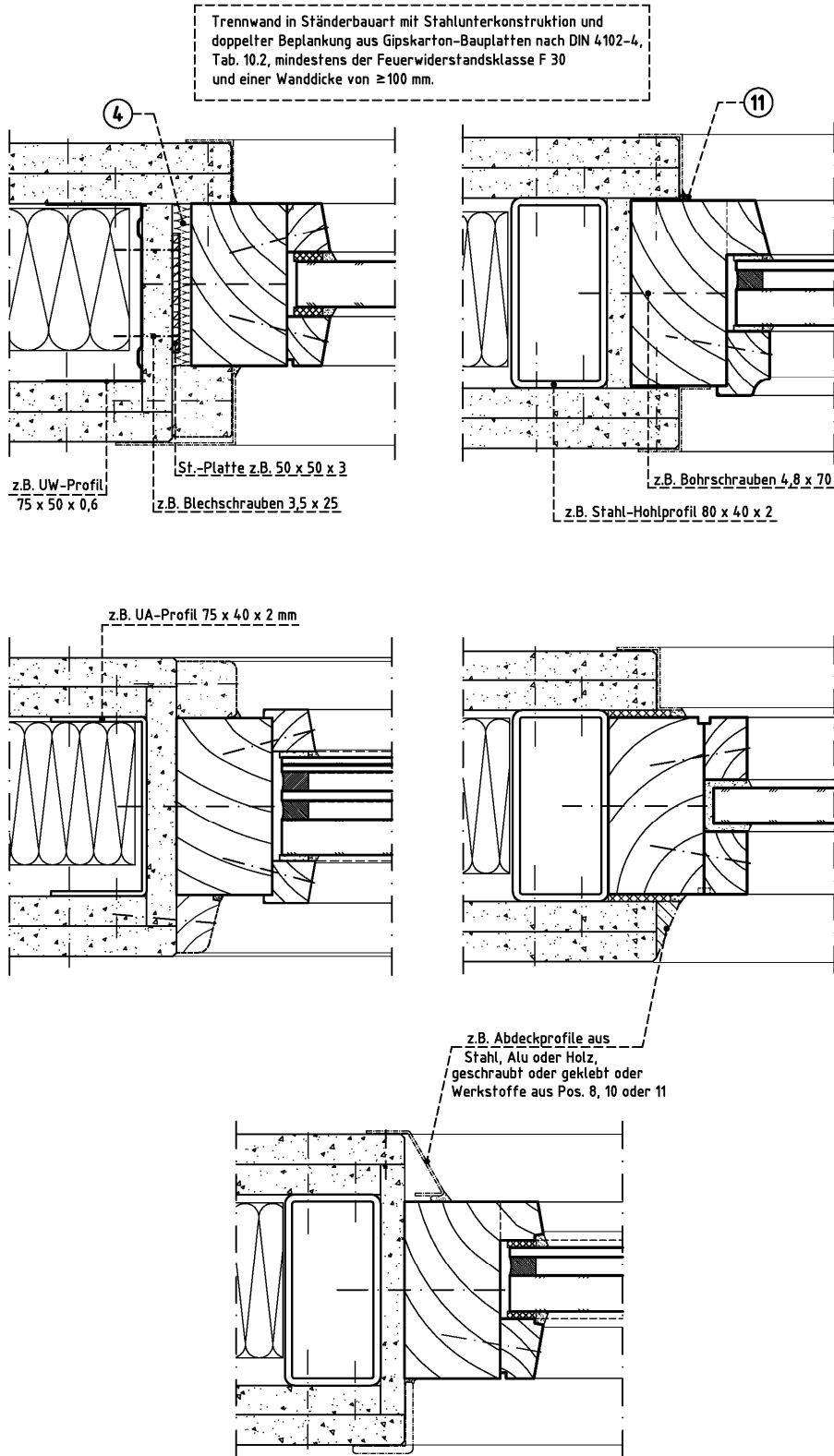
Positionsliste s. Anlagen 20 und 21

Bauart Brandschutzverglasung "PYRANOVA System 4 - F 30"  
 der Feuerwiderstandsklasse F 30 nach DIN 4102-13

Anlage 8

- Schnitt a-a, Anschlüsse 1 an Trennwand (Ausführungsbeispiele) -





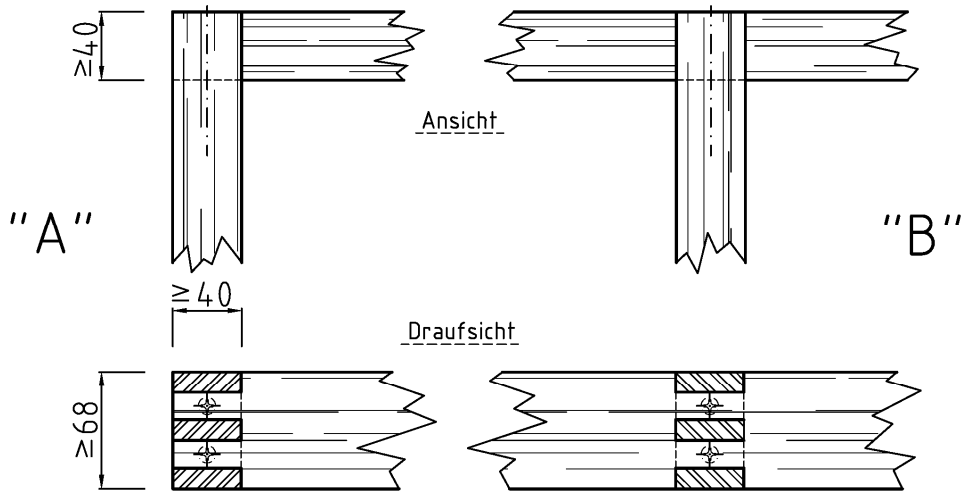
Maße in mm

Positionsliste s. Anlagen 20 und 21

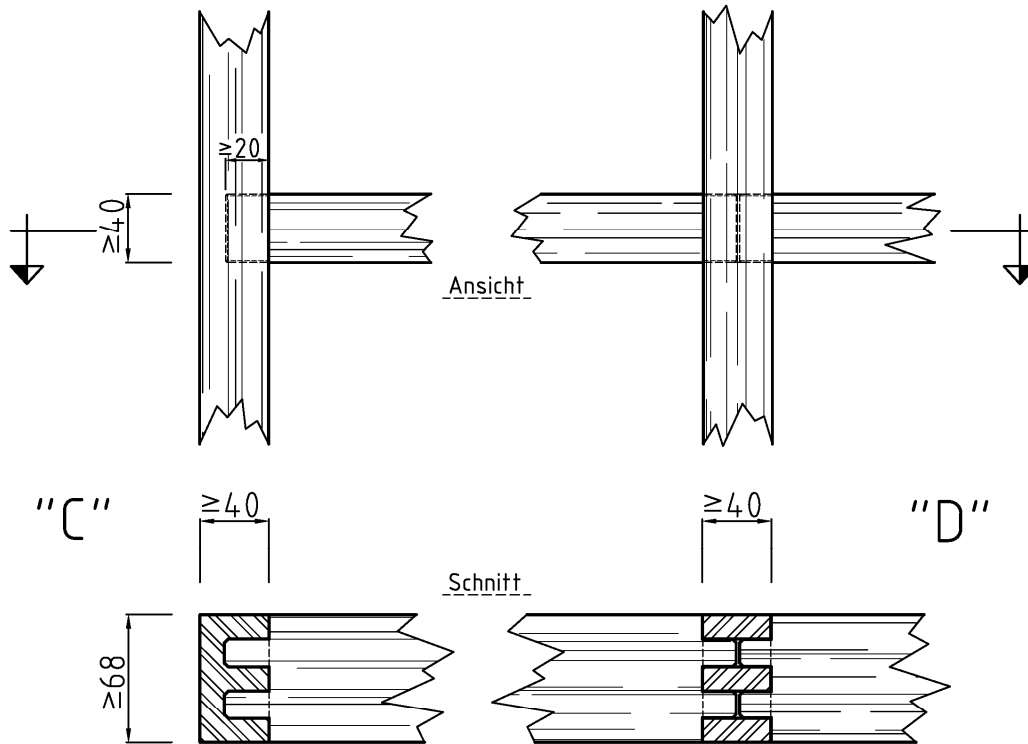
Bauart Brandschutzverglasung "PYRANOVA System 4 - F 30"  
 der Feuerwiderstandsklasse F 30 nach DIN 4102-13

Anlage 9

- Schnitt a-a, Anschlüsse 2 an Trennwand (Ausführungsbeispiele) -



Rahmenprofile verzapfen und mit "PVAC- Leim" nach DIN EN 204 verleimen und optional verschrauben



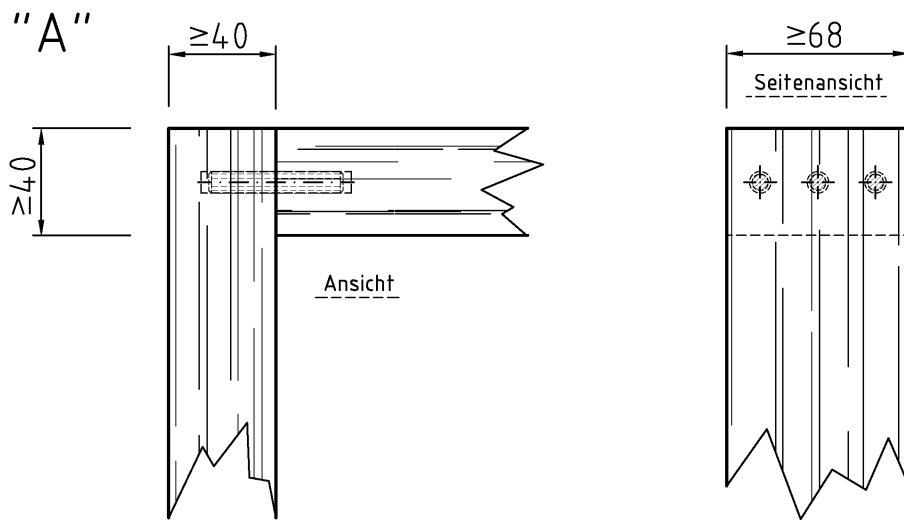
Maße in mm

Positionsliste s. Anlagen 20 und 21

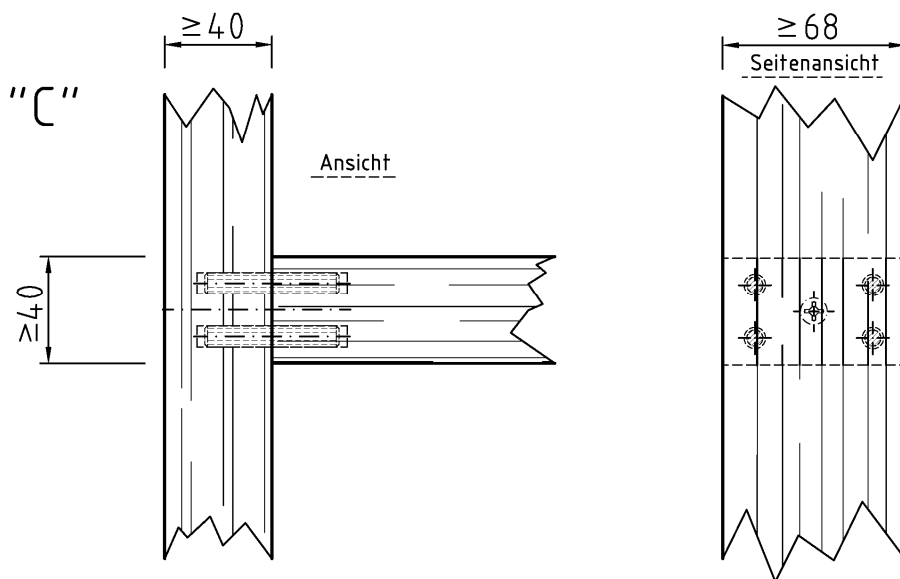
Bauart Brandschutzverglasung "PYRANOVA System 4 - F 30"  
 der Feuerwiderstandsklasse F 30 nach DIN 4102-13

Anlage 10

- Verbindung der Rahmenprofile 1 (Ausführungsbeispiele) -



Rahmenprofile dübeln und mit "PVAC- Leim"  
 nach DIN EN 204 verleimen und optional verschrauben



Anzahl, Durchmesser, Länge und  
 Anordnung der Hartholzdübel nach  
 den statischen Erfordernissen

Maße in mm

Positionsliste s. Anlagen 20 und 21

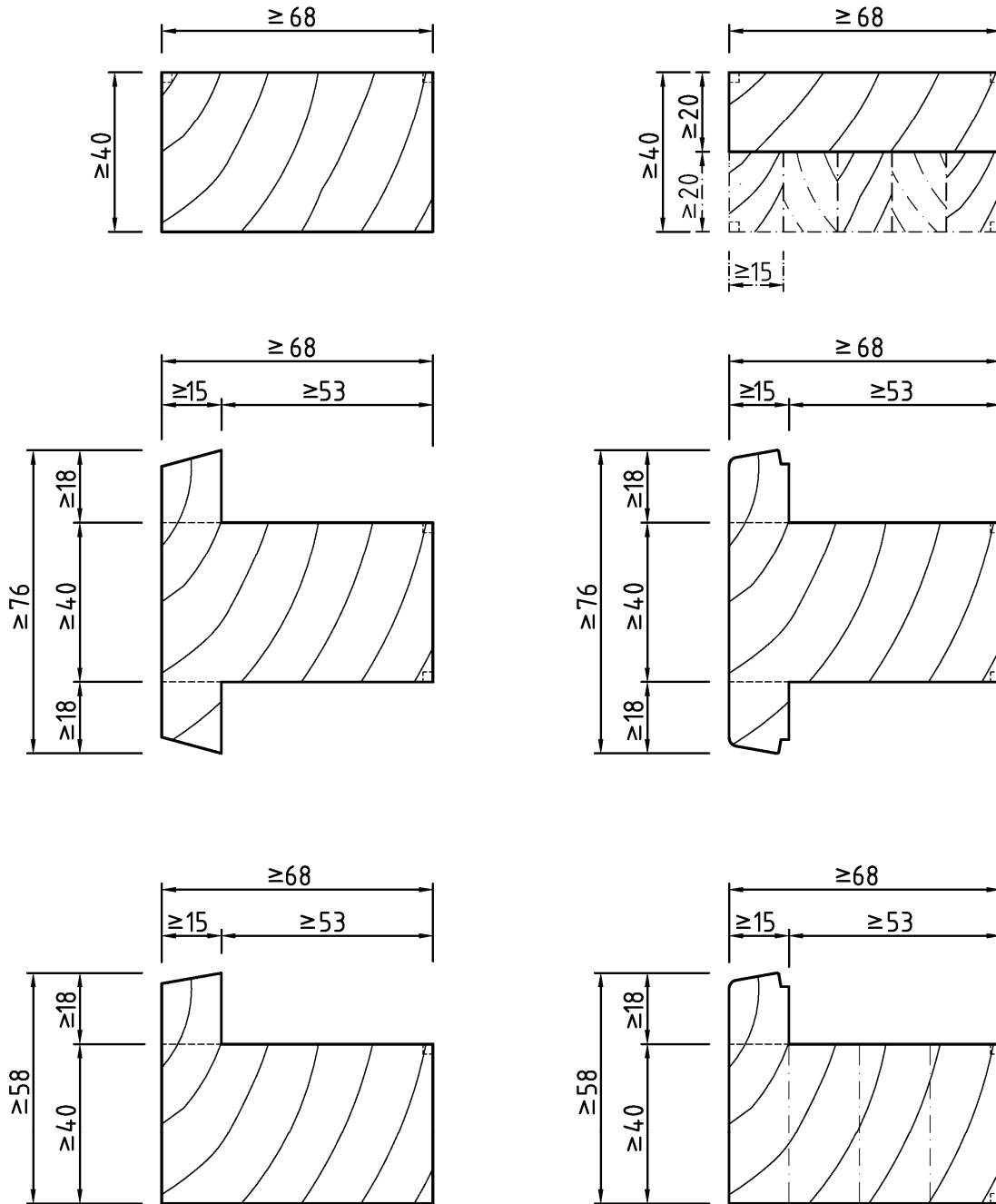
Bauart Brandschutzverglasung "PYRANOVA System 4 - F 30"  
 der Feuerwiderstandsklasse F 30 nach DIN 4102-13

Anlage 11

- Verbindung der Rahmenprofile 2 (Ausführungsbeispiele) -

**Position 2**

Ausführungsbeispiele



Lamellierte Profile sind verleimt und in der Länge wahlweise keilgezinkt

Maße in mm

Positionenliste s. Anlagen 20 und 21

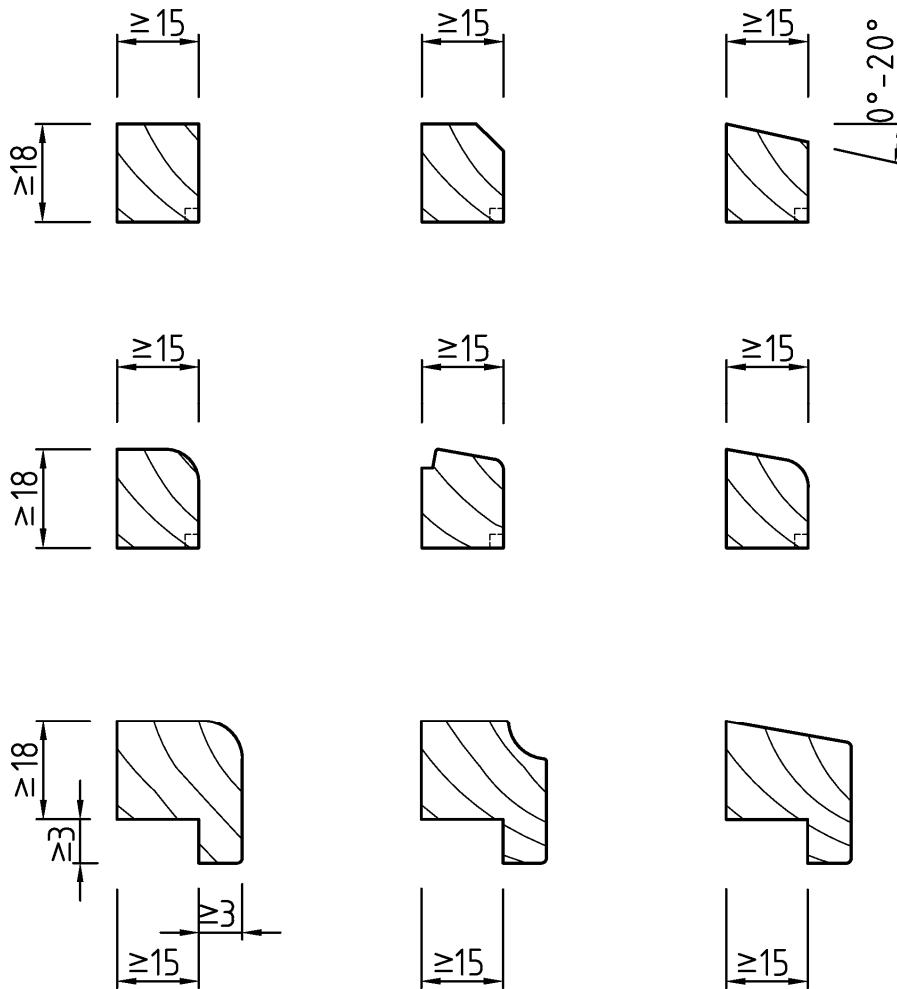
Bauart Brandschutzverglasung "PYRANOVA System 4 - F 30"  
 der Feuerwiderstandsklasse F 30 nach DIN 4102-13

Anlage 12

- Einzelheiten der Rahmenprofile -

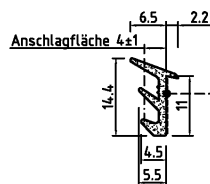
Position 5

Ausführungsbeispiele



Position 9e

Verglasungs-Trockenprofil



Typ "EVF 5567FH",  
 der PRIMO-Profile GmbH  
 Material: EVFHSD

Maße in mm

Positionsliste s. Anlagen 20 und 21

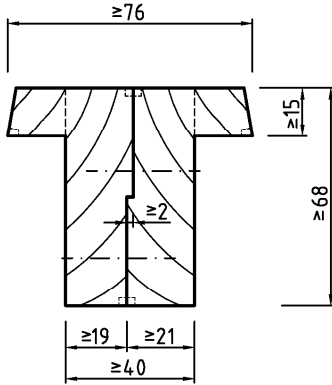
Bauart Brandschutzverglasung "PYRANOVA System 4 - F 30"  
 der Feuerwiderstandsklasse F 30 nach DIN 4102-13

Anlage 13

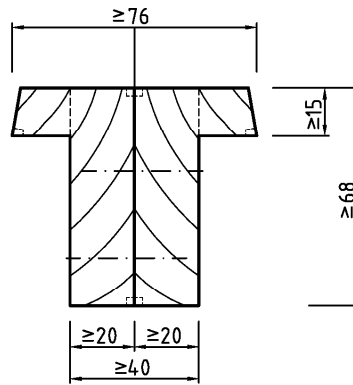
- Einzelheiten der Glashalteleisten / Dichtungsprofil -

Optionale Ausführungen bei zusammengesetzten Rahmenelementen

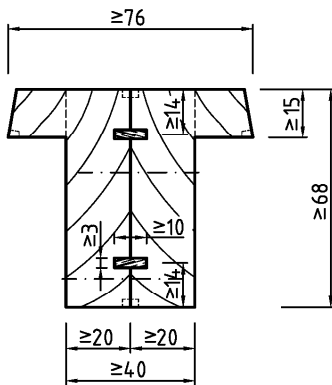
**Falz-Verbindung**



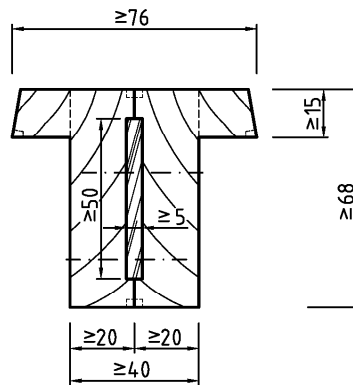
**Stumpf-Verbindung**



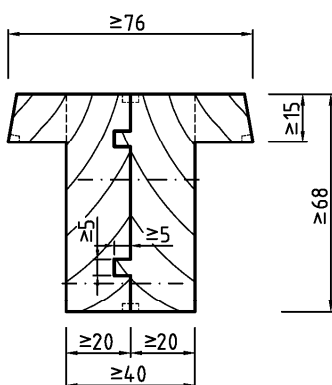
**Querfeder oder Dübel-Verbindung**



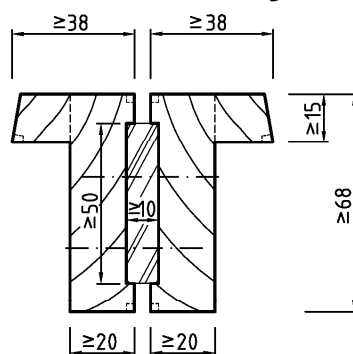
**Flachfeder-Verbindung**



**Zapfen-Verbindung**



**Schattennut-Verbindung**



Verschraubung der Rahmenelemente z.B. mit Senk-Holzschrauben oder Spax-Schrauben  $\geq \phi 4$  mm, Abstand  $\leq 500$  mm

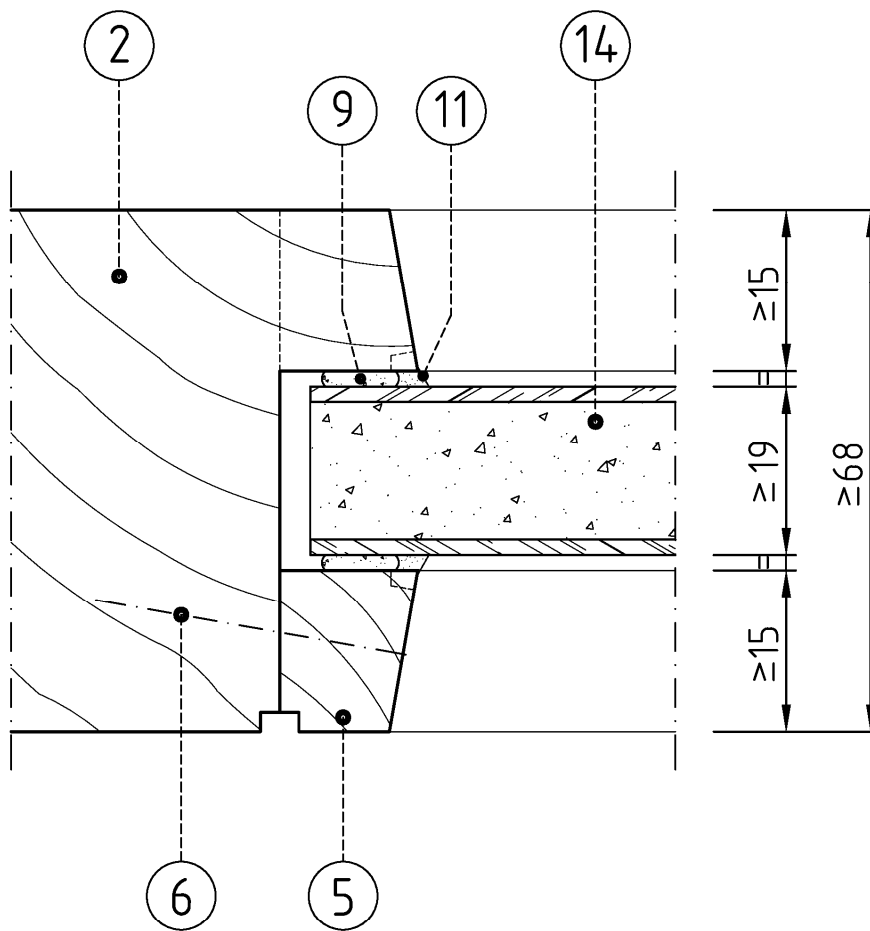
Maße in mm

Positionsliste s. Anlagen 20 und 21

Bauart Brandschutzverglasung "PYRANOVA System 4 - F 30"  
 der Feuerwiderstandsklasse F 30 nach DIN 4102-13

Anlage 14

- Detail I, Gekoppelte Rahmenprofile -



Maße in mm

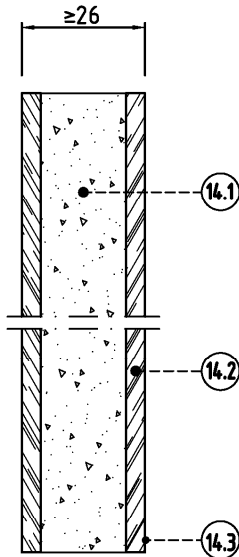
Positionenliste s. Anlagen 20 und 21

Bauart Brandschutzverglasung "PYRANOVA System 4 - F 30"  
 der Feuerwiderstandsklasse F 30 nach DIN 4102-13

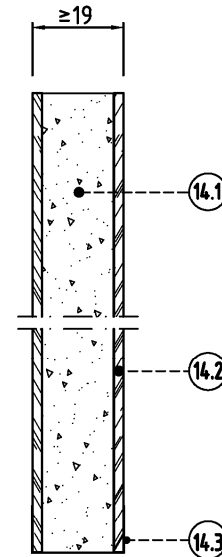
Anlage 15

- Einbau der Ausfüllung (Ausführungsbeispiel) -

Ausfüllung "VINOVAred"



Ausfüllung "GIFAtec 1100"



Optionale Ausführung

Abmessungen max.: 690 mm x 1952 mm

Abmessungen max.: 1084 mm x 2371 mm

- ⑭.1 Nichtbrennbare Gipsfaserplatten "VINOVAred" der Fa. KNAUF nach DIN EN 15283-2, Plattendicke  $\geq 18$  mm
- ⑭.2 Oberflächen furniert, Furnierdicke  $\geq 4$  mm
- ⑭.3 Optional mit Dampfsperre

- ⑭.1 Nichtbrennbare Gipsfaserplatten "GIFAtec 1100" der Fa. KNAUF nach DIN EN 15283-2, Plattendicke  $\geq 18$  mm
- ⑭.2 Oberflächen furniert, Furnierdicke  $\leq 1,5$  mm
- ⑭.3 Optional mit Dampfsperre

Maße in mm

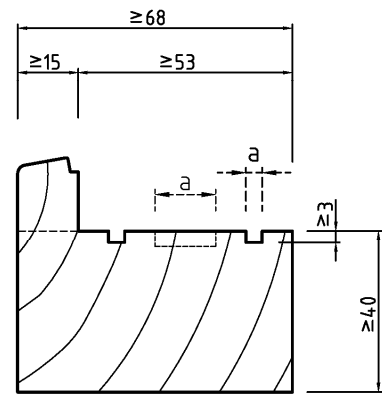
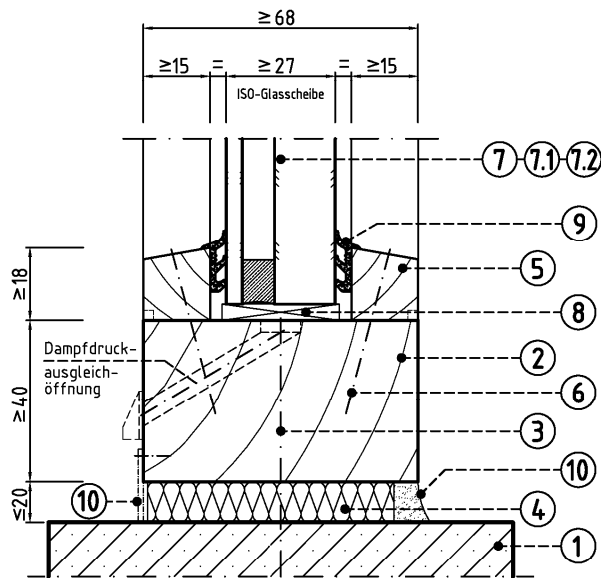
Positionsliste s. Anlagen 20 und 21

Bauart Brandschutzverglasung "PYRANOVA System 4 - F 30"  
 der Feuerwiderstandsklasse F 30 nach DIN 4102-13

Anlage 16

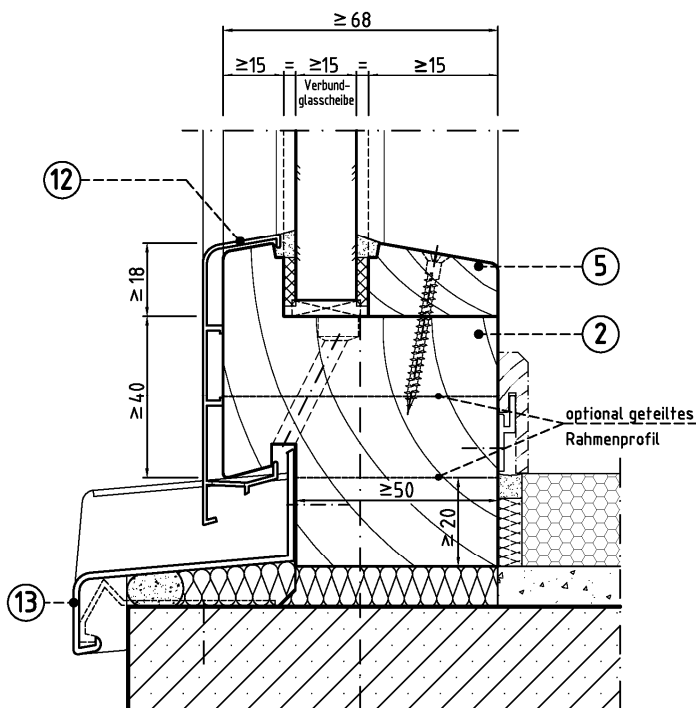
- Aufbau der Ausfüllungen -



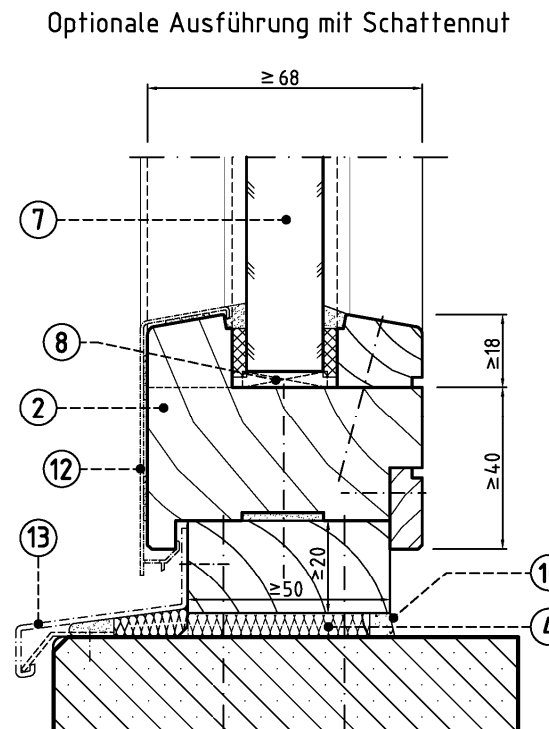


Falzgrundausbildung  
 falls erforderlich, mit:  
 a = Nut für Dampfdruckausgleich, ≥ 4 mm breit

Ausführungsbeispiele



Maße in mm

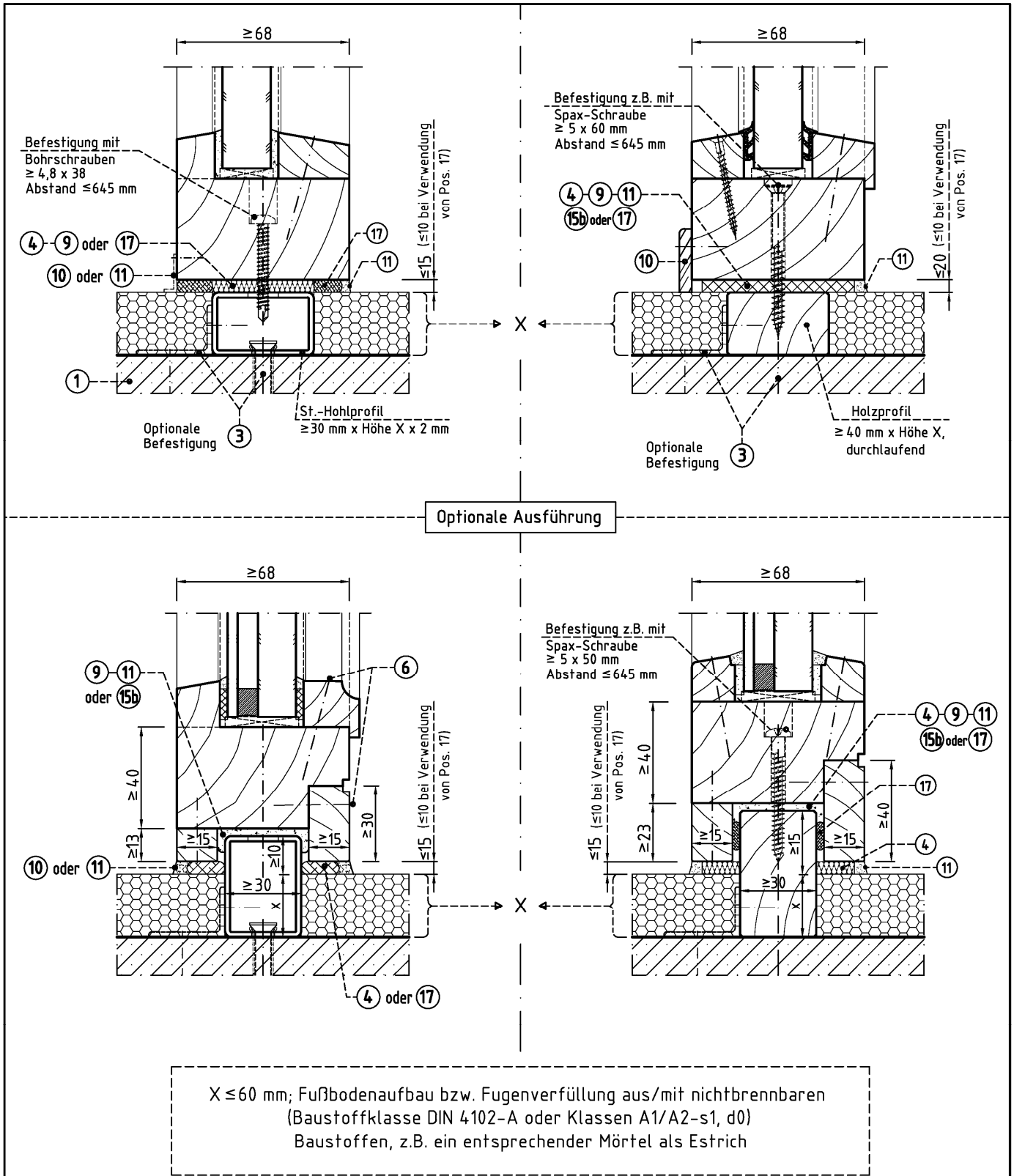


Positionenliste s. Anlagen 20 und 21

Bauart Brandschutzverglasung "PYRANOVA System 4 - F 30"  
 der Feuerwiderstandsklasse F 30 nach DIN 4102-13

- Anschluss mit Fensterbank und Abdeckprofil -

Anlage 17

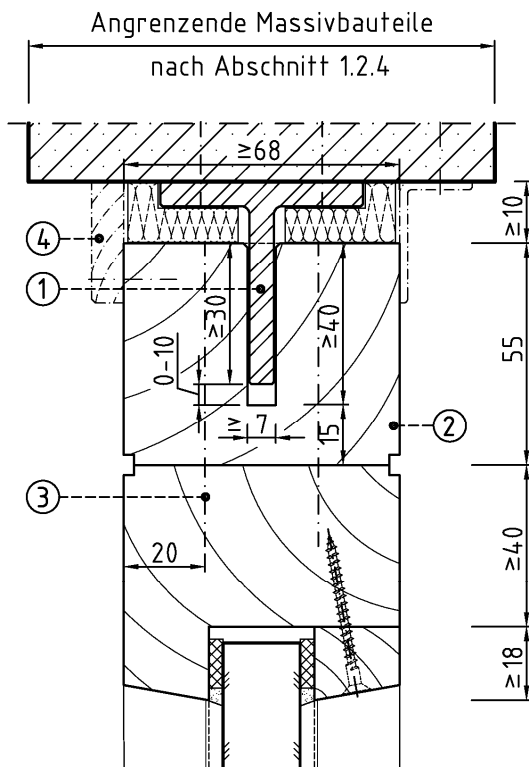


Elektronische Kopie der abZ des DIBt: Z-19.14-1234

**Bauart Brandschutzverglasung "PYRANOVA System 4 - F 30"**  
 der Feuerwiderstandsklasse F 30 nach DIN 4102-13

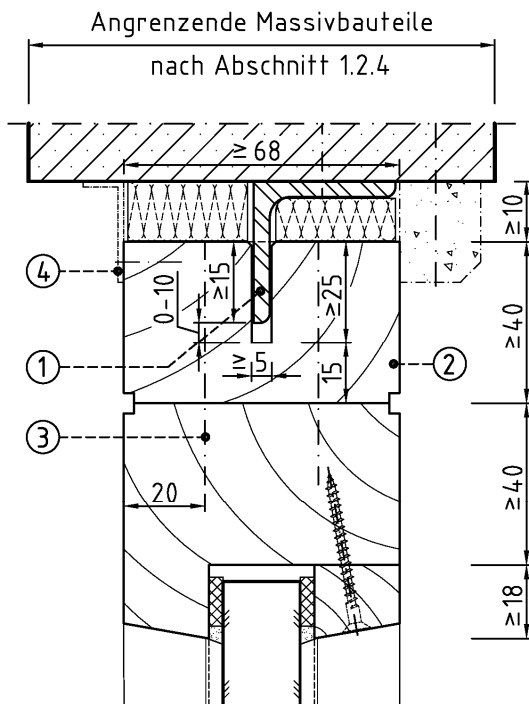
- Anschlussvarianten 3, Wand-bzw. Bodenanschlüsse -

**Anlage 18**



- ① T-Stahlprofil,  $\geq T 50$   
nach DIN EN 10055 oder DIN 59051
- ② Holzprofil  $\geq 68 \text{ mm} \times 55 \text{ mm}$  mit Nut
- ③ Holz- oder SPAX-Schrauben  $\geq 4 \times 90 \text{ mm}$
- ④ Abdeckprofile optional aus Aluminium, Holz bzw. Stahlblech oder Leisten der Baustoffklasse A1, z.B. PROMATECT H optional furniert oder Gipsplatten

Optionale Ausführung



- ① Gleichschenkliger Winkelstahl  $\geq 35 \times 35 \times 4 \text{ mm}$   
nach DIN EN 10056, DIN 1022 oder DIN 59370
- ② Holzprofil  $\geq 68 \text{ mm} \times 40 \text{ mm}$  mit Nut
- ③ Holz- oder SPAX-Schrauben  $\geq 4 \times 75 \text{ mm}$
- ④ Abdeckprofile optional aus Aluminium, Holz bzw. Stahlblech oder Leisten der Baustoffklasse A1, z.B. PROMATECT H optional furniert oder Gipsplatten

Maße in mm

Positionsliste s. Anlagen 20 und 21

Bauart Brandschutzverglasung "PYRANOVA System 4 - F 30"  
 der Feuerwiderstandsklasse F 30 nach DIN 4102-13

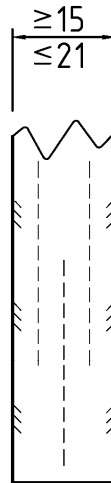
Anlage 19

- Anschlussvarianten 4, Gleitende Deckenanschlüsse -

Position	Benennung, Werkstoff und Abmessungen
1	Angrenzendes Bauteil gemäß Abschnitt 1.2.4 der Zulassung.
2	Rahmenprofile aus Vollholz – wahlweise aus Laub- oder Nadelholz nach DIN EN 14081-1 in Verbindung mit DIN 20000-5 oder aus mehrfach verleimtem Brettschichtholz nach DIN 1052:2008-12 oder DIN EN 14080:2005-09 in Verbindung mit DIN 20000-3:2015-02, Profile sind horizontal laminiert (Lamellen $\geq 15$ mm) und in der Länge optional keilgezinkt, Rohdichte jeweils $\geq 410$ kg/m <sup>3</sup> , Abmessungen: $\geq 68$ mm x $\geq 40$ mm; Holzprofile dürfen an den Sichtseiten gestrichen und/oder lackiert werden oder mit Furnier $\leq 1,5$ mm oder Schichtstoffplatten $\leq 1,3$ mm beschichtet werden
3	Rahmenbefestigung, Abstand $\leq 750$ mm, gemäß Zeichnungen in Anlage 5, wahlweise Befestigungsmittel:
3.1	Zugelassene Dübel $\geq \varnothing 8$ mm mit Stahlschraube $\geq \varnothing 7,5$ mm für dübellose Direktmontage, ggf. zusätzlich
3.2	Dübellaschen, Stahlblech $\geq 30$ mm x 2 mm, Länge $\geq 50$ mm, Befestigung am Rahmenprofil mit Spanplattenschrauben $\geq 4$ x 30 (mind. 2 Stck./Dübellasche) oder
3.3	Maueranker, Winkelstahl, $\geq 20$ mm x 30 mm x 3 mm.
4	Nichtbrennbare Mineralwolle (Baustoffklasse DIN 4102-A oder Klassen A1/A2-s1, d0), Schmelzpunkt über 1000°C, alternative Ausfüllung bei Bauanschlussfugen (Fugenbreite $\leq 20$ mm) mit Bauschaum der Baustoffklasse B1, z.B. "Würth Fugenschaum B1"
5	Glashalteprofile wahlweise aus Laub- oder Nadelholz mit einer Rohdichte von $\geq 410$ kg/m <sup>3</sup> , Abmessungen: $\geq 15$ mm x $\geq 18$ mm; Holzprofile dürfen an den Sichtseiten gestrichen und/oder lackiert oder mit Furnier $\leq 1,5$ mm oder Schichtstoffplatten $\leq 1,3$ mm beschichtet werden
6	Befestigung der Glashalteprofile mit Spanplatten- oder Holzschrauben $\geq 3$ x 40 mm, Abstand: $\leq 100$ mm vom Rand und $\leq 400$ mm untereinander
	Verbundglasscheiben, Glaseinstand bei allen Scheiben: $15 \pm 1$ mm, optional:
7 a	"PYRANOVA® 30 S2.0", Nenndicke $\geq 15$ mm gemäß Anlage 22 oder
b	"PYRANOVA® 30 S2.1", Nenndicke $\geq 19$ mm gemäß Anlage 23
c	"PYRANOVA® secure 30 P4A / 5.4.2", Nenndicke $21 \pm 1$ mm gemäß Anlage 28
d	"PYRANOVA® S2.1...", Nenndicke $\geq 23$ mm gemäß Anlage 29
e	"PYRANOVA® S2.1.40", Nenndicke $\geq 26$ mm gemäß Anlage 30
7.1	"ISO PYRANOVA® 30 S2.0", Nenndicke $\geq 27$ mm gemäß Anlage 24 oder "ISO PYRANOVA® 30 S2.1", Nenndicke $\geq 31$ mm gemäß Anlage 25
7.2	"ISO PYRANOVA® 30 S2.0 TGU", Nenndicke $\geq 41$ mm gemäß Anlage 26 oder "ISO PYRANOVA® 30 S2.1 TGU", Nenndicke $\geq 43$ mm gemäß Anlage 27
8	Klotzung aus "Flammi 12" oder "PROMATECT H" oder Hartholz, Abmessungen $\geq 17$ mm x 3 mm +/- 1 mm, Länge $\geq 80$ mm
Bauart Brandschutzverglasung "PYRANOVA System 4 - F 30" der Feuerwiderstandsklasse F 30 nach DIN 4102-13	
- Positionsliste Teil 1 -	
Anlage 20	

Position	Benennung, Werkstoff und Abmessungen
9	Dichtungen optional aus:
a	"Kerafix 2000", nach P-3074/3439-MPA BS, Abmessung: $\geq 1 \times 10$ mm oder
b	"Kerafix Blähpapier N" nach Zulassung Z-19.11-1506, Abmessungen: $\geq 3 \times 10$ mm oder
c	PE-Schaum-Vorlegeband "TN126 Elastozellband", nach Prüfzeugnis Nr. 131413 der MPA BAU Hannover, $\geq 3$ mm x 9 mm, der Tremco Illbruck GmbH
d	EPDM-Dichtung "ISO-Cell Kronenprofil 2K", $\geq 5 \times 10$ mm, der Funk Dichtungstechnik GmbH Vorlegebänder optional mit Pos. 11 versiegelt oder
e	Verglasungs-Trockenprofil "EVF 5567 FH" der PRIMO Profile GmbH
10	Fugenabdeckung aus Putz oder andere nichtbrennbare Abdeckung der Baustoffklasse DIN 4102-A oder der Klassen A1/A2-s1, d0 oder schwerentflammbare Fugendichtmasse, z.B. Pos. 11 oder Abdeckprofile aus Holz-, Stahl- oder Aluminium wie z.B. in Anlage 5 oder 18 dargestellt
11	Optionale zusätzliche Versiegelung mit:
a	schwerentflammbarer Fugendichtmasse der Baustoffklasse B1 gemäß DIN 4102-1 oder "EGOSILICON 310 B1" oder "Otoseal S94" oder "KERAFIX Brandschutzsilikon" Klasse E nach DIN EN 15651-1 oder
b	mit Acryl- oder Silikon-Dichtstoff des Brandverhaltens Klasse E nach DIN EN 13501-1, z. B. "WÜRTH Neutralsilikon Perfekt" nach DIN EN 15651-1
12	Optionale Bekleidung/Verblendung mit Profilen aus Aluminium oder Baustahl $\geq 1,0$ mm dick, geklebt (mit nichtbrennbarem Kleber der Baustoffklasse DIN 4102-A), geklipst oder geschraubt
13	Optional Fensterbank aus Aluminium- oder Stahlblech-Profilen, Materialdicke $\leq 1,5$ mm (siehe Anlage 17)
14	Ausfüllungen gemäß Anlage 16.
15	"Stoßfugen-Dichtungen" (siehe Anlage 1.2); Materialangaben sind beim DIBt hinterlegt
16	Eckprofil nach abZ Z-19.140-2415
17	Dichtungsschnur $\phi$ 15 mm, "RP 55" gemäß P-MPA-E-06-531, für Fugenbreiten $\leq 10$ mm, jeweils 2 Stück pro Fuge (parallel zueinander an den Fugenrändern)
<p>Bauart Brandschutzverglasung "PYRANOVA System 4 - F 30"                  der Feuerwiderstandsklasse F 30 nach DIN 4102-13</p>	
<p>- Positionsliste Teil 2 -</p>	
<p>Anlage 21</p>	

## Verbundglasscheibe "PYRANOVA® 30 S2.0"



Prinzipskizze

Verbundglasscheibe mit aufschäumenden Zwischenschichten  
bestehend aus:

Kalk-Natronsilicatglas, Nenndicke:  $\geq 3$  mm,

äußere Scheiben mit optionaler Oberflächenbehandlung/-beschichtung.

Die Scheibenkanten sind umlaufend mit einem Spezialklebeband ummantelt

Materialangaben sind beim Deutschen Institut für Bautechnik hinterlegt.

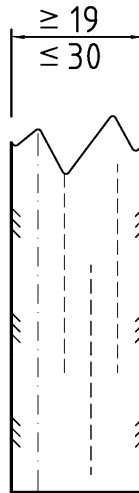
Maße in mm

Bauart Brandschutzverglasung "PYRANOVA System 4 - F 30"  
der Feuerwiderstandsklasse F 30 nach DIN 4102-13

Anlage 22

- Aufbau der Verbundglasscheibe -

## Verbundglasscheibe "PYRANOVA® 30 S2.1"



Prinzipskizze

Verbundglas bzw. Verbund-Sicherheitsglas bestehend aus:

Kalk-Natronsilicatglas, Nenndicke:  $\geq 3$  mm,

mit aufschäumenden Zwischenschichten und PVB-Folie,

äußere Scheiben mit optionaler Oberflächenbehandlung/-beschichtung.

Die Scheibenkanten sind umlaufend mit einem Spezialklebeband ummantelt

Materialangaben sind beim Deutschen Institut für Bautechnik hinterlegt.

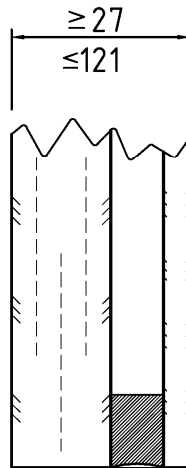
Maße in mm

Bauart Brandschutzverglasung "PYRANOVA System 4 - F 30"  
der Feuerwiderstandsklasse F 30 nach DIN 4102-13

Anlage 23

- Aufbau der Verbundglasscheibe -

## Isolierglasscheibe "ISO PYRANOVA® 30 S2.0"



Prinzipiskizze

Mehrscheiben-Isolierglas bestehend aus:  
Verbundglas bzw. Verbund-Sicherheitsglas (wie in Anl. 22 beschrieben) und  
Gegen- bzw. Außenscheibe mit optionaler Oberflächenbehandlung/ -beschichtung.

Gegen- bzw. Außenscheibe, Nenndicke  $\geq 4$  mm optional aus:

Kalk-Natronsilicatglas

Beschichtetes Glas

Teilvorgespanntes Kalknatronglas

Thermisch vorgespanntes Kalknatron-Einscheibensicherheitsglas

Heißgelagertes thermisch vorgespanntes Kalknatron-  
Einscheibensicherheitsglas

Verbund-Sicherheitsglas

Die Scheibenkanten sind umlaufend mit einem Spezialklebeband ummantelt

Im Scheibenzwischenraum darf optional ein Sichtschutz mit Antrieb  
(manuell, elektrisch oder magnetisch) eingebracht werden.

Die Motorenabdeckung darf mit Folienbeklebung oder Siebdruck versehen werden.  
Der Scheibenzwischenraum muss mit permanentem Druckausgleich ausgestattet sein.

Materialangaben sind beim Deutschen Institut für Bautechnik hinterlegt.

Maße in mm

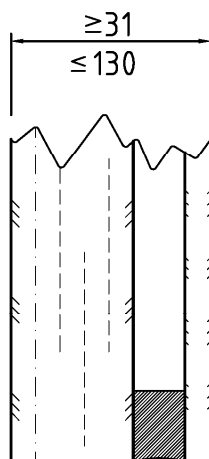
Bauart Brandschutzverglasung "PYRANOVA System 4 - F 30"  
der Feuerwiderstandsklasse F 30 nach DIN 4102-13

- Aufbau der Isolier-Verbundglasscheibe -

Anlage 24



## Isolierglasscheibe "ISO PYRANOVA® 30 S2.1"



Prinzipskizze

Mehrscheiben-Isolierglas bestehend aus:  
Verbundglas bzw. Verbund-Sicherheitsglas (wie in Anl. 23 beschrieben),  
Gegen- bzw. Außenscheibe mit optionaler Oberflächenbehandlung/ -beschichtung.

Gegen- bzw. Außenscheibe, Nenndicke  $\geq 4$  mm optional aus:

Kalk-Natronsilicatglas

Beschichtetes Glas

Teilvorgespanntes Kalknatronglas

Thermisch vorgespanntes Kalknatron-Einscheibensicherheitsglas

Heißgelagertes thermisch vorgespanntes Kalknatron-  
Einscheibensicherheitsglas

Verbund-Sicherheitsglas

Die Scheibenkanten sind umlaufend mit einem Spezialklebeband ummantelt

Im Scheibenzwischenraum darf optional ein Sichtschutz mit Antrieb  
(manuell, elektrisch oder magnetisch) eingebracht werden.

Die Motorenabdeckung darf mit Folienbeklebung oder Siebdruck versehen werden.

Der Scheibenzwischenraum muss mit permanentem Druckausgleich ausgestattet sein.

Materialangaben sind beim Deutschen Institut für Bautechnik hinterlegt.

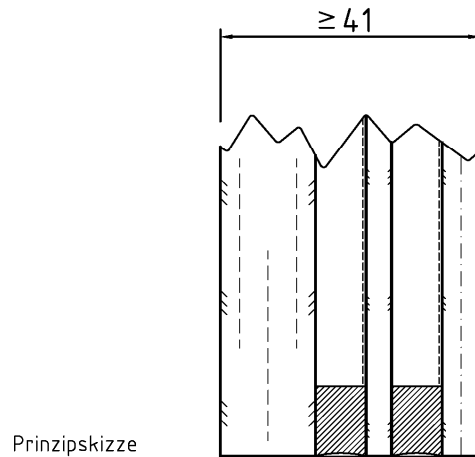
Maße in mm

Bauart Brandschutzverglasung "PYRANOVA System 4 - F 30"  
der Feuerwiderstandsklasse F 30 nach DIN 4102-13

Anlage 25

- Aufbau der Isolier-Verbundglasscheibe -

## Isolierglasscheibe "ISO PYRANOVA® 30 S2.0 TGU"



Mehrscheiben-Isolierglas bestehend aus:  
Verbundglas bzw. Verbund-Sicherheitsglas (wie in Anl. 22 beschrieben) und  
Mittel- bzw. Außenscheibe mit optionaler Oberflächenbehandlung/ -beschichtung.

Mittelscheibe, Nennstärke  $\geq 4$  mm aus:

Thermisch vorgespanntes Kalknatron-Einscheibensicherheitsglas

Außenscheibe, Nennstärke  $\geq 6$  mm aus:

Verbund-Sicherheitsglas

Die Scheibenkanten sind umlaufend mit einem Spezialklebeband ummantelt

Im Scheibenzwischenraum darf optional ein Sichtschutz mit Antrieb  
(manuell, elektrisch oder magnetisch) eingebracht werden.  
Die Motorenabdeckung darf mit Folienbeklebung oder Siebdruck versehen werden.  
Der Scheibenzwischenraum muss mit permanentem Druckausgleich ausgestattet sein.

Materialangaben sind beim Deutschen Institut für Bautechnik hinterlegt.

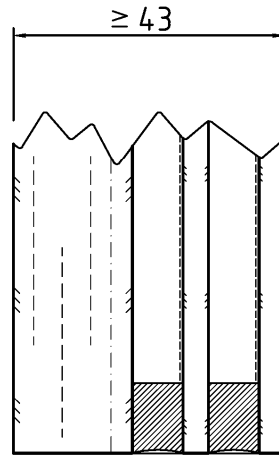
Maße in mm

Bauart Brandschutzverglasung "PYRANOVA System 4 - F 30"  
der Feuerwiderstandsklasse F 30 nach DIN 4102-13

- Aufbau der Isolier-Verbundglasscheibe -

Anlage 26

## Isolierglasscheibe "ISO PYRANOVA® 30 S2.1 TGU"



Prinzipskizze

Mehrscheiben-Isolierglas bestehend aus:  
Verbundglas bzw. Verbund-Sicherheitsglas (wie in Anl. 23 beschrieben) und  
Mittel- bzw. Außenscheibe mit optionaler Oberflächenbehandlung/ -beschichtung.

Mittelscheibe, Nenndicke  $\geq 4$  mm aus:

Thermisch vorgespanntes Kalknatron-Einscheibensicherheitsglas

Außenscheibe, Nenndicke  $\geq 4$  mm optional aus:

Kalk-Natronsilicatglas

Beschichtetes Glas

Teilvorgespanntes Kalknatronglas

Thermisch vorgespanntes Kalknatron-Einscheibensicherheitsglas

Heißgelagertes thermisch vorgespanntes Kalknatron-  
Einscheibensicherheitsglas

Verbund-Sicherheitsglas

Die Scheibenkanten sind umlaufend mit einem Spezialklebeband ummantelt.

Im Scheibenzwischenraum darf optional ein Sichtschutz mit Antrieb  
(manuell, elektrisch oder magnetisch) eingebracht werden.  
Die Motorenabdeckung darf mit Folienbeklebung oder Siebdruck versehen werden.  
Der Scheibenzwischenraum muss mit permanentem Druckausgleich ausgestattet sein.

Maße in mm

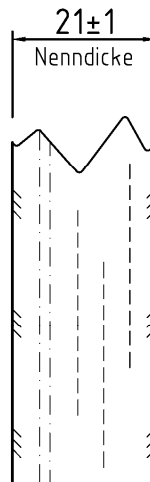
Materialangaben sind beim Deutschen Institut für Bautechnik hinterlegt.

Bauart Brandschutzverglasung "PYRANOVA System 4 - F 30"  
der Feuerwiderstandsklasse F 30 nach DIN 4102-13

Anlage 27

- Aufbau der Isolier-Verbundglasscheibe -

## Verbundglasscheibe "PYRANOVA® secure 30 P4A / 5.4.2"



Prinzipskizze

Verbund-Sicherheitsglas bestehend aus:

Kalk-Natronsilicatglas, Nenndicke:  $\geq 3$  mm,

mit aufschäumenden Zwischenschichten und PVB-Folie,

äußere Scheiben mit optionaler Oberflächenbehandlung/-beschichtung.

Die Scheibenkanten sind umlaufend mit einem Spezialklebeband ummantelt

Materialangaben sind beim Deutschen Institut für Bautechnik hinterlegt.

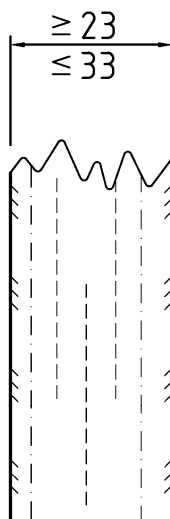
Maße in mm

Bauart Brandschutzverglasung "PYRANOVA System 4 - F 30"  
der Feuerwiderstandsklasse F 30 nach DIN 4102-13

Anlage 28

- Aufbau der Verbundglasscheibe -

## Verbundglasscheibe "PYRANOVA® S2.1..."



Prinzipskizze

Verbundglas bzw. Verbund-Sicherheitsglas mit aufschäumenden Zwischenschichten und PVB-Folie, äußere Scheiben mit optionaler Oberflächenbehandlung/-beschichtung bestehend aus:

Kalk-Natronsilicatglas, Nenndicke  $\geq 3$  mm,

Gegen-/Außenscheibe, Nenndicke  $\geq 4$  mm (einseitig auflaminiert) aus:

Thermisch vorgespanntes Kalknatron-Einscheibensicherheitsglas

Heißgelagertes thermisch vorgespanntes Kalknatron-Einscheibensicherheitsglas

Die Scheibenkanten sind umlaufend mit einem Spezialklebeband ummantelt

Materialangaben sind beim Deutschen Institut für Bautechnik hinterlegt.

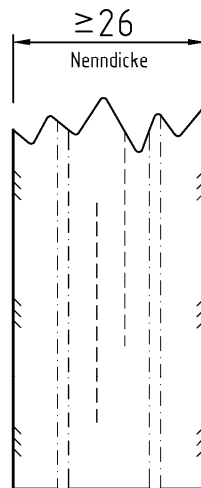
Maße in mm

Bauart Brandschutzverglasung "PYRANOVA System 4 - F 30"  
der Feuerwiderstandsklasse F 30 nach DIN 4102-13

Anlage 29

- Aufbau der Verbundglasscheibe -

## Verbundglasscheibe "PYRANOVA® S2.1.40"



Prinzipskizze

Verbundglas bzw. Verbund-Sicherheitsglas mit aufschäumenden Zwischenschichten und PVB-Folie, äußere Scheiben mit optionaler Oberflächenbehandlung/-beschichtung bestehend aus:

Kalk-Natronsilicatglas, Nenndicke  $\geq 3$  mm,

Äußere Scheiben, Nenndicke  $\geq 6$  mm optional aus:

Thermisch vorgespanntes Kalknatron-Einscheibensicherheitsglas

Heißgelagertes thermisch vorgespanntes Kalknatron-Einscheibensicherheitsglas

Die Scheibenkanten sind umlaufend mit einem Spezialklebeband ummantelt

Materialangaben sind beim Deutschen Institut für Bautechnik hinterlegt.

Maße in mm

Bauart Brandschutzverglasung "PYRANOVA System 4 - F 30"  
der Feuerwiderstandsklasse F 30 nach DIN 4102-13

Anlage 30

- Aufbau der Verbundglasscheibe -