

Allgemeine Bauartgenehmigung

Zulassungsstelle für Bauprodukte und Bauarten

Bautechnisches Prüfamt

Eine vom Bund und den Ländern
gemeinsam getragene Anstalt des öffentlichen Rechts
Mitglied der EOTA, der UEAtc und der WFTAO

Datum:

03.04.2020

Geschäftszeichen:

III 37-1.19.14-109/19

Nummer:

Z-19.14-1996

Geltungsdauer

vom: **3. April 2020**

bis: **7. Juni 2021**

Antragsteller:

Etex Building Performance GmbH

Geschäftsbereich Promat

Scheifenkamp 16

40878 Ratingen

Gegenstand dieses Bescheides:

**Bauart zum Errichten der Brandschutzverglasung "Promat-Ganzglaswand F1-30"
der Feuerwiderstandsklasse F 30 nach DIN 4102-13**

Der oben genannte Regelungsgegenstand wird hiermit allgemein bauaufsichtlich genehmigt.

Dieser Bescheid umfasst 20 Seiten und 24 Anlagen.

Diese allgemeine Bauartgenehmigung ersetzt die allgemeine bauaufsichtliche Zulassung

Nr. Z-19.14-1996 vom 7. Juni 2016.

DIBt

I ALLGEMEINE BESTIMMUNGEN

- 1 Mit der allgemeinen Bauartgenehmigung ist die Anwendbarkeit des Regelungsgegenstandes im Sinne der Landesbauordnungen nachgewiesen.
- 2 Dieser Bescheid ersetzt nicht die für die Durchführung von Bauvorhaben gesetzlich vorgeschriebenen Genehmigungen, Zustimmungen und Bescheinigungen.
- 3 Dieser Bescheid wird unbeschadet der Rechte Dritter, insbesondere privater Schutzrechte, erteilt.
- 4 Dem Anwender des Regelungsgegenstandes sind, unbeschadet weitergehender Regelungen in den "Besonderen Bestimmungen", Kopien dieses Bescheides zur Verfügung zu stellen. Zudem ist der Anwender des Regelungsgegenstandes darauf hinzuweisen, dass dieser Bescheid an der Anwendungsstelle vorliegen muss. Auf Anforderung sind den beteiligten Behörden ebenfalls Kopien zur Verfügung zu stellen.
- 5 Dieser Bescheid darf nur vollständig vervielfältigt werden. Eine auszugsweise Veröffentlichung bedarf der Zustimmung des Deutschen Instituts für Bautechnik. Texte und Zeichnungen von Werbeschriften dürfen diesem Bescheid nicht widersprechen, Übersetzungen müssen den Hinweis "Vom Deutschen Institut für Bautechnik nicht geprüfte Übersetzung der deutschen Originalfassung" enthalten.
- 6 Dieser Bescheid wird widerruflich erteilt. Die Bestimmungen können nachträglich ergänzt und geändert werden, insbesondere, wenn neue technische Erkenntnisse dies erfordern.
- 7 Dieser Bescheid bezieht sich auf die von dem Antragsteller im Genehmigungsverfahren zum Regelungsgegenstand gemachten Angaben und vorgelegten Dokumente. Eine Änderung dieser Genehmigungsgrundlagen wird von diesem Bescheid nicht erfasst und ist dem Deutschen Institut für Bautechnik unverzüglich offenzulegen.
- 8 Die von diesem Bescheid umfasste allgemeine Bauartgenehmigung gilt zugleich als allgemeine bauaufsichtliche Zulassung für die Bauart.

II BESONDERE BESTIMMUNGEN

1 Regelungsgegenstand und Anwendungsbereich

1.1 Regelungsgegenstand

1.1.1 Die allgemeine Bauartgenehmigung gilt für das Errichten der Brandschutzverglasung, "Promat-Ganzglaswand F1-30" genannt, als Bauteil der Feuerwiderstandsklasse F 30 nach DIN 4102-13¹.

1.1.2 Die Brandschutzverglasung ist im Wesentlichen aus folgenden Bauprodukten, jeweils nach Abschnitt 2.1.1, zu errichten:

- für den Rahmen:
 - Stahlhohlprofile (für die Glshalterahmen) und ggf. Rahmenverbindungen oder
 - Streifen aus nichtbrennbaren² Brandschutzplatten
- für die Verglasung:
 - Scheiben
 - Scheibenaufleger
 - Scheibendichtungen
 - vorgenannte Glshalterahmen oder Glshalteleisten
- Befestigungsmittel und
- Fugenmaterialien

1.2 Anwendungsbereich

1.2.1 Der Regelungsgegenstand ist mit dieser allgemeinen Bauartgenehmigung als Bauart zur Errichtung von nichttragenden Innenwänden bzw. zur Ausführung lichtdurchlässiger Teilflächen in Innenwänden nachgewiesen und darf - unter Berücksichtigung bauordnungsrechtlicher Maßgaben - angewendet werden (s. auch Abschnitt 1.2.3).

1.2.2 Die nach dieser allgemeinen Bauartgenehmigung errichtete Brandschutzverglasung erfüllt die Anforderungen der Feuerwiderstandsklasse F 30 bei einseitiger Brandbeanspruchung, jedoch unabhängig von der Richtung der Brandbeanspruchung.

1.2.3 Die Brandschutzverglasung ist in brandschutztechnischer Hinsicht nachgewiesen.

Nachweise der Standsicherheit und diesbezüglicher Gebrauchstauglichkeit sind für die - auch in den Anlagen dargestellte - Brandschutzverglasung, unter Einhaltung der Bestimmungen dieser allgemeinen Bauartgenehmigung, insbesondere der Bestimmungen in Abschnitt 2.2, für die im Anwendungsfall geltenden Verhältnisse und Erfordernisse, zu führen.

Die Anwendung der Brandschutzverglasung ist nicht nachgewiesen, wo nach bauaufsichtlichen Vorschriften Anforderungen an den Wärme- und/oder Schallschutz gestellt werden.

Weitere Nachweise der Gebrauchstauglichkeit und der Dauerhaftigkeit der Gesamtkonstruktion sind mit dieser allgemeinen Bauartgenehmigung nicht erbracht.

1.2.4 Die Brandschutzverglasung ist bei vertikaler Anordnung (Einbaulage 90°) in/an

- Massivwände bzw. -decken oder
- Wände aus Gipsplatten, jedoch nur seitlich, oder

¹ DIN 4102-13:1990-05 Brandverhalten von Baustoffen und Bauteilen; Brandschutzverglasungen; Begriffe, Anforderungen und Prüfungen

² Bauaufsichtliche Anforderungen, Klassen und erforderliche Leistungsangaben gemäß der Technischen Regel A 2.2.1.2 (Anhang 4) der Muster-Verwaltungsvorschrift Technische Baubestimmungen (MVV TB), Ausgabe 2017/1, s. www.dibt.de

Allgemeine Bauartgenehmigung

Nr. Z-19.14-1996

Seite 4 von 20 | 3. April 2020

- bekleidete Stahlbauteile oder unbekleidete Holzbauteile, sofern diese wiederum über ihre gesamte Länge bzw. Höhe an raumabschließende, mindestens ebenso feuerwiderstandsfähige Bauteile angeschlossen sind,
nach Abschnitt 2.3.3.1 einzubauen/anzuschließen. Diese an die Brandschutzverglasung allseitig angrenzenden Bauteile müssen mindestens feuerhemmend² sein.
- 1.2.5 Die zulässige Höhe der Brandschutzverglasung beträgt maximal
 - 3560 mm bei seitlichem Anschluss an eine einlagig beplankte Wand aus Gipsplatten, die in gleicher Richtung (Achse) wie die Brandschutzverglasung verläuft und
 - 4060 mm bei den sonstigen Ausführungen.
 Die Länge der Brandschutzverglasung ist nicht begrenzt.
- 1.2.6 Die Brandschutzverglasung ist so in Teilflächen zu unterteilen, dass maximale Einzelglasflächen gemäß Abschnitt 2.1.1.2.1 entstehen.
- 1.2.7 Die Brandschutzverglasung darf unter Berücksichtigung der Bestimmungen der Abschnitte 2.2.1.1.2 und 2.3.2.3.1 - auf ihren Grundriss bezogen - Eckausbildungen erhalten, sofern der eingeschlossene Winkel zwischen $\geq 90^\circ$ und $< 180^\circ$ beträgt.
- 1.2.8 Die Brandschutzverglasung ist für die Ausführung in Verbindung mit Feuerschutzabschlüssen gemäß Abschnitt 2.1.2 nachgewiesen.
- 1.2.9 Sofern die Bestimmungen nach Abschnitt 2.2.2 eingehalten werden, erfüllt der Regelungsgegenstand ohne Brandeinwirkung³ die Anforderungen an eine absturzsichernde Verglasung im Sinne der Kategorien A, C2 und C3 der DIN 18008-4⁴ und darf entsprechend als Absturzsicherung angewendet werden.
- 1.2.10 Die Brandschutzverglasung darf nicht planmäßig der Aussteifung anderer Bauteile dienen.

2 Bestimmungen für Planung, Bemessung und Ausführung

2.1 Planung

2.1.1 Bestandteile der Brandschutzverglasung

2.1.1.1 Rahmen

2.1.1.1.1 Glashalterahmen und Rahmenverbindungen

Für den Rahmen der Brandschutzverglasung, bestehend aus jeweils zwei Glashalterahmen, sind Stahlhohlprofile

- nach DIN EN 10210-1⁵ bzw. DIN EN 10219-1⁶, jeweils aus unlegierten Baustählen und mindestens der Stahlsorte S235JRH (Werkstoffnummer 1.0039), oder
- nach DIN EN 10305-5⁷, aus unlegierten Baustählen, mindestens der Stahlsorte E235 (Werkstoffnummer 1.0308), $f_{y,k} \geq 240 \text{ N/mm}^2$, oder
- aus nichtrostenden Stählen der Festigkeitsklasse $\geq \text{S235}$ gemäß allgemeiner bauaufsichtlicher Zulassung Nr. Z-30.3-6,

mit Mindestabmessungen von

- | | | |
|---|---|---|
| 3 | Die Nachweise der Absturzsicherheit wurden - entsprechend bauaufsichtlichen Maßgaben - für die Anwendung der Brandschutzverglasung unter Normalbedingungen (sog. Kaltfall), d. h. nicht unter gleichzeitiger Berücksichtigung des Brandfalles, geführt. | |
| 4 | DIN 18008-4:2013-07 | Glas im Bauwesen - Bemessungs- und Konstruktionsregeln - Teil 4: Zusatzanforderungen an absturzsichernde Verglasungen |
| 5 | DIN EN 10210-1:2006-07 | Warmgefertigte Hohlprofile für den Stahlbau aus unlegierten Baustählen und aus Feinkornbaustählen; Teil 1: Technische Lieferbedingungen |
| 6 | DIN EN 10219-1:2006-07 | Kaltgefertigte geschweißte Hohlprofile für den Stahlbau aus unlegierten Baustählen und aus Feinkornbaustählen; Teil 1: Technische Lieferbedingungen |
| 7 | DIN EN 10305-5:2016-08 | Präzisionsstahlrohre - Technische Lieferbedingungen - Teil 5: Geschweißte maßumgeformte Rohre mit quadratischem und rechteckigem Querschnitt |

Allgemeine Bauartgenehmigung

Nr. Z-19.14-1996

Seite 5 von 20 | 3. April 2020

- 25 mm (Ansichtsbreite) x 20 mm x 2 mm (nur beim seitlichen Anschluss an Massivbauteile) bzw.
 - 50 mm (Ansichtsbreite) x 20 mm x 2 mm (bei den sonstigen Ausführungen)
- zu verwenden.

Die Eck- und T-Verbindungen der Rahmenprofile sind - je nach Ausführungsvariante - ggf. unter Verwendung von sog. Profilverbindern aus der Stahlsorte X5CrNi18-10 (Werkstoffnummer 1.4301) in Verbindung mit Einnietmuttern und Stahlschrauben M5 auszuführen (s. Anlage 19).

2.1.1.1.2 Brandschutzplatten

Wahlweise dürfen Streifen aus ≥ 20 mm dicken, nichtbrennbaren² Brandschutzplatten vom Typ "PROMATECT-H" gemäß der Leistungserklärung Nr. 0749-CPR-06/0206 vom 24. Januar 2019 als Rahmenprofile verwendet werden.

2.1.1.2 Verglasung

2.1.1.2.1 Scheiben

Für Brandschutzverglasungen nach dieser allgemeinen Bauartgenehmigung sind die mindestens normalentflammbaren² Verbundglasscheiben nach DIN EN 14449⁸ vom Typ "Promat-SYSTEMGLAS F1-30" der Firma Etex Building Performance GmbH, Ratingen, entsprechend Anlage 24 und Tabelle 1 zu verwenden.

Tabelle 1

Mindestscheibendicke bzw. Ausführung der Brandschutzverglasung	maximale Scheibengröße, Breite x Höhe [mm]	Mindestbreite der Randscheibe [mm]/ angrenzendes Bauteil
Scheibendicke ≥ 31 mm, Ausführung der Brandschutzverglasung als einreihiges Fensterband	1500 x 3500 oder 3500 x 1000	≥ 1200 bei seitlichem Anschluss an eine einlagig beplankte Wand aus Gipsplatten, die in gleicher Richtung (Achse) wie die Brandschutzverglasung verläuft
		≥ 600 bei seitlichem Anschluss an eine Wand aus Gipsplatten, die quer (rechtwinklig) zur Brandschutzverglasung verläuft
	1500 x 4000 oder 3500 x 1000	≥ 750 bei Ausführung in Verbindung mit Feuerschutzabschlüssen, sofern nur zwei Scheiben neben einem Feuerschutzabschluss angeordnet werden, muss auch die Scheibe im unmittelbaren Anschlussbereich an das angrenzende Bauteil ≥ 750 breit sein, s. auch Anlage 18, Abb. oben links
≥ 600 bei seitlichem Anschluss an eine zweilagig beplankte Wand aus Gipsplatten, die in gleicher Richtung (Achse) wie die Brandschutzverglasung verläuft sowie bei den sonstigen Ausführungen		

⁸

DIN EN 14449:2005-07

Glas im Bauwesen - Verbundglas und Verbund-Sicherheitsglas - Konformitätsbewertung/Produktnorm

Mindestscheibendicke bzw. Ausführung der Brandschutzverglasung	maximale Scheibengröße, Breite x Höhe [mm]	Mindestbreite der Randscheibe [mm]/ angrenzendes Bauteil
Scheibendicke ≥ 22 mm, Ausführung der Brandschutzverglasung als sog. Einlochverglasung (Verwendung von nur einer Scheibe) bei allseitigem Anschluss der Brandschutzverglasung an Massivbauteile	1000 x 2000	

Jede Scheibe vom Typ "Promat-SYSTEMGLAS F1-30" ist laut Herstellerangabe zur Identifikation der Einbaurichtung zusätzlich mit einer Lasergravur versehen, die folgende Angaben enthält:

- Name des Herstellers der Verbundglasscheibe
- Bezeichnung des Scheibentyps: "Promat-SYSTEMGLAS F1-30"

Die Lasergravur ist laut Herstellerangabe - bezogen auf den Scheibenaufbau - jeweils auf der gleichen Außenseite aufgebracht.

2.1.1.2.2 Scheibenaufleger

Es sind ca. 5 mm dicke Klötzchen aus

- Hartholz (aus einem Laubholz nach DIN EN 14081-1⁹ in Verbindung mit DIN 20000-5¹⁰) oder
- Kunststoff (Polypropylen (PP)) oder
- nichtbrennbaren² Brandschutzplatten vom Typ "PROMATECT-H" gemäß der Leistungserklärung Nr. 0749-CPR-06/0206 vom 24. Januar 2019 oder
- "Promat-Verglasungsklötzchen" der Firma Etex Building Performance GmbH, Ratingen, zu verwenden.

2.1.1.2.3 Scheibendichtungen

a) seitliche Fugen zwischen den Scheiben und den Glashalterahmen bzw. den Glashaltereisten

Es sind folgende Bauprodukte zu verwenden:

- 12 mm breite und 3 mm dicke Streifen des Vorlegebandes vom Typ "Promat-Vorlegeband" und
- normalentflammbarer² Fugendichtstoff nach DIN EN 15651-2¹¹ vom Typ "Promat-SYSTEMGLAS-Silikon",

jeweils der Firma Etex Building Performance GmbH, Ratingen.

b) vertikale Fugen zwischen nebeneinander anzuordnenden Scheiben

Es sind folgende Bauprodukte zu verwenden:

- jeweils zwei ≥ 25 mm breite und 3 mm dicke nichtbrennbare² Dichtungstreifen aus dem Vliesstoff "PROMAGLAF-A" gemäß allgemeinem bauaufsichtlichen Prüfzeugnis

⁹ DIN EN 14081-1:2011-05 Holzbauwerke - Nach Festigkeit sortiertes Bauholz für tragende Zwecke mit rechteckigem Querschnitt - Teil 1: Allgemeine Anforderungen

¹⁰ DIN 20000-5:2012-03 Anwendung von Bauprodukten in Bauwerken – Teil 5: Nach Festigkeit sortiertes Bauholz für tragende Zwecke mit rechteckigem Querschnitt

¹¹ DIN EN 15651-2:2012-12 Fugendichtstoffe für nicht tragende Anwendungen in Gebäuden und Fußgängerwegen – Teil 2: Fugendichtstoffe für Verglasungen

Nr. P-NDS04-206 in Verbindung mit dem vorgenannten Fugendichtstoff vom Typ "Promat-SYSTEMGLAS-Silikon" oder

- ausschließlich der vorgenannte Fugendichtstoff vom Typ "Promat-SYSTEMGLAS-Silikon".

c) vertikale Fugen zwischen nebeneinander über Eck anzuordnenden Scheiben

Es sind folgende Bauprodukte zu verwenden:

- mehrere Dichtungsstreifen (jeweils 3 mm dick) aus dem vorgenannten Vliesstoff "PROMAGLAF-A",
- vorgenannter Fugendichtstoff vom Typ "Promat-SYSTEMGLAS-Silikon" und
- abgewinkelte Profile aus $\geq 0,8$ mm dickem,
 - nichtrostenden Blech nach DIN EN 10088-4¹², Stahlsorte X5CrNi18-10 (Werkstoffnummer 1.4301) oder
 - Blech, mindestens der Stahlsorte S235JR (Werkstoffnummer 1.0038) nach DIN EN 10025-2¹³.

d) Ausführung als sog. Einlochverglasung

Für die Fugen zwischen den Stirnseiten der Scheibe und den Rahmenprofilen (im Falzgrund) sind 1,5 mm dicke und 25 mm breite Streifen des normalentflammbaren² dämmschichtbildenden Baustoffs vom Typ "PROMASEAL-LW" gemäß allgemeiner bauaufsichtlicher Zulassung Nr. Z-19.11-1783 zu verwenden.

2.1.1.2.4 Glashalteleisten

Bei Ausführung der Brandschutzverglasung mit Rahmenprofilen nach Abschnitt 2.1.1.1.2 bzw. bei Ausführung ohne Rahmenprofile sind ggf. Glashalteleisten aus ≥ 30 mm bzw. $\geq 31,5$ mm breiten Streifen aus ≥ 25 mm dicken (Ansichtsbreite) nichtbrennbaren² Brandschutzplatten vom Typ "PROMATECT-H" gemäß europäischer technischer Bewertung ETA-06/0206 mit der Leistungserklärung Nr. 0749-CPR-06/0206, ggf. in Verbindung mit Schnellbauschrauben aus Stahl, $\varnothing \geq 3,9$ mm, zu verwenden.

2.1.1.3 Befestigungsmittel

2.1.1.3.1 Für die Befestigung der Rahmenprofile bzw. ggf. der Glashalteleisten der Brandschutzverglasung an angrenzenden Massivbauteilen müssen Dübel gemäß allgemeiner bauaufsichtlicher Zulassung bzw. gemäß europäischer technischer Zulassung oder Bewertung, jeweils mit Stahlschrauben, - gemäß den statischen Erfordernissen - verwendet werden.

Je nach Ausführungsvariante sind für die Befestigung der Glashalterahmen ggf. zusätzlich

- Befestigungsglaschen aus ≥ 5 mm dickem Stahlblech (ggf. in geschlitzter Ausführung) in Verbindung mit Stahlschrauben und ggf. -distanzhülsen, jeweils $\geq M6$ (Mindestfestigkeit 4.6 nach DIN EN ISO 898-1¹⁴) oder
- Befestigungsglaschen aus ≥ 2 mm dickem Stahlblech und ggf. Stahlschrauben $\geq M6$, oder
- Pfostenanker, bestehend aus durch Schweißen und Schrauben miteinander verbundenen 3 mm bis 5 mm dicken Stahlblechprofilen,

12	DIN EN 10088-4:2010-01	Nichtrostende Stähle – Teil 4: Technische Lieferbedingungen für Blech und Band aus korrosionsbeständigen Stählen für das Bauwesen
13	DIN EN 10025-2:2005-04	Warmgewalzte Erzeugnisse aus Baustählen; Teil 2: Technische Lieferbedingungen für unlegierte Baustähle
14	DIN EN ISO 898-1:2013-05	Mechanische Eigenschaften von Verbindungselementen aus Kohlenstoffstahl und legiertem Stahl – Teil 1: Schrauben mit festgelegten Festigkeitsklassen - Regelgewinde und Feingewinde

Allgemeine Bauartgenehmigung

Nr. Z-19.14-1996

Seite 8 von 20 | 3. April 2020

zu verwenden, wobei die Bleche jeweils

- mindestens der Stahlsorte S235JR (Werkstoffnummer 1.0038) nach DIN EN 10025-2¹³ oder
- DIN EN 10088-4¹², Stahlsorte X5CrNi18-10 (Werkstoffnummer 1.4301), entsprechen müssen.

2.1.1.3.2 Für die Befestigung der Rahmenprofile bzw. ggf. der Glashalteleisten der Brandschutzverglasung an den

- Ständerprofilen der seitlich angrenzenden Wand aus Gipsplatten,
- angrenzenden bekleideten Stahlbauteilen und
- unbekleidete Holzbauteilen

sind geeignete Befestigungsmittel - gemäß den statischen Erfordernissen - zu verwenden.

2.1.1.4 Fugenmaterialien

2.1.1.4.1 Sonstige Dichtungen

a) Ausführung der Brandschutzverglasung mit sog. verschieblichen Deckenanschluss

Es sind/ist

- 2,5 mm dicke Streifen des normalentflammbar² dämmschichtbildenden Baustoffs vom Typ "PROMASEAL-PL" (Grundausführung, zusätzlich auf einer Seite mit doppelseitigem Klebeband kaschiert) gemäß allgemeiner bauaufsichtlicher Zulassung Nr. Z-19.11-249 und
- nichtbrennbare² Mineralwolle¹⁵ nach DIN EN 13162¹⁶

zu verwenden.

b) Ausführung des seitlichen Anschlusses der Brandschutzverglasung an eine Wand aus Gipsplatten

Für die Fuge zwischen dem Ständerprofil der Wand aus Gipsplatten und dem "PROMATECT-H"-Streifen nach Abschnitt 2.1.1.5.1 ist ein ≥ 50 mm breiter Streifen des vorgenannten dämmschichtbildenden Baustoffs vom Typ "PROMASEAL-PL" zu verwenden.

2.1.1.4.2 Fugenmaterialien für Anschlussfugen

Für alle Fugen zwischen dem Rahmen bzw. ggf. den Glashalteleisten der Brandschutzverglasung und den angrenzenden Bauteilen müssen nichtbrennbare² Baustoffe verwendet werden, z. B.

- Mörtel aus mineralischen Baustoffen oder
- Mineralwolle¹⁵ nach DIN EN 13162¹⁶.

Für das optionale Versiegeln bzw. Abdecken der vorgenannten Fugen darf

- der Fugendichtstoff nach Abschnitt 2.1.1.2.3 a) bzw.
- ein Putz

verwendet werden.

2.1.1.5 Sonstige Bestandteile

2.1.1.5.1 Bauprodukte für die Ausführung des seitlichen Anschlusses der Brandschutzverglasung an eine Wand aus Gipsplatten entsprechend Anlage 9 (untere Abb.)

¹⁵ Im allgemeinen Bauartgenehmigungsverfahren wurde der Regelungsgegenstand mit Mineralwolle nachgewiesen, die folgende Leistungsmerkmale/Kennwerte aufwies: nichtbrennbar, Schmelzpunkt $> 1000^{\circ}\text{C}$.

¹⁶ DIN EN 13162:2015-04 Wärmedämmstoffe für Gebäude – Werkmäßig hergestellte Produkte aus Mineralwolle (MW) - Spezifikation

Allgemeine Bauartgenehmigung

Nr. Z-19.14-1996

Seite 9 von 20 | 3. April 2020

Für die Beplankung der Wand aus Gipsplatten in der Laibung sind ≥ 75 mm breite Streifen aus ≥ 15 mm dicken nichtbrennbaren² Brandschutzplatten vom Typ "PROMATECT-H" gemäß der Leistungserklärung Nr. 0749-CPR-06/0206 vom 24. Januar 2019 in Verbindung mit Stahlschrauben, $\varnothing \geq 3,9$ mm, zu verwenden.

2.1.1.5.2 Bauprodukte für die Ausführung der Brandschutzverglasung mit sog. verschieblichen Deckenanschluss

Es sind $\geq 3,0$ mm dicke, U-förmige Stahlprofile

- nach DIN EN 10279¹⁷ (Stahlsorte nach DIN EN 10025-2¹³) oder
- aus nichtrostenden Stählen der Festigkeitsklasse $\geq S235$ gemäß allgemeiner bauaufsichtlicher Zulassung Nr. Z-30.3-6 zu verwenden.

2.1.1.5.3 Bauprodukte für die Ausführung des unteren Randbereichs der Brandschutzverglasung entsprechend den Anlagen 2 und 16

Je nach Ausführungsvariante sind ggf. ≥ 31 mm breite Streifen aus ≥ 25 mm dicken nichtbrennbaren² Brandschutzplatten vom Typ "PROMATECT-H" gemäß europäischer technischer Bewertung ETA-06/0206 mit der Leistungserklärung Nr. 0749-CPR-06/0206 zu verwenden.

2.1.1.5.4 Bauprodukte für Oberflächenbekleidungen

- a) optionale Bekleidung der Rahmenprofile nach Abschnitt 2.1.1.1.2 und der Glashalteleisten nach Abschnitt 2.1.1.2.4

Es dürfen Abdeckprofile aus mindestens normalentflammbaren² Baustoffen verwendet werden.

- b) optionale Abdeckung der vertikalen Fugen zwischen nebeneinander anzuordnenden Scheiben

Es dürfen normalentflammbare² Baustoffe in Verbindung mit dem Fugendichtstoff nach DIN EN 15651-2¹¹ vom Typ "Promat-SYSTEMGLAS-Silikon" der Firma Etex Building Performance GmbH, Ratingen, verwendet werden.

2.1.2 Entwurf

Die Brandschutzverglasung ist für die Ausführung in Verbindung mit folgenden Feuerschutzabschlüssen gemäß den Anlagen 18 und 20 nachgewiesen:

- T 30-1-FSA "Promat-Ganzglastür 30" bzw.
- T 30-1-RS-FSA "Promat-Ganzglastür 30" bzw.
- T 30-2-FSA "Promat-Ganzglastür 30" bzw.
- T 30-2-RS-FSA "Promat-Ganzglastür 30"
gemäß allgemeiner bauaufsichtlicher Zulassung/allgemeiner Bauartgenehmigung Nr. Z-6.20-2219

2.2 Bemessung**2.2.1 Standsicherheit und diesbezügliche Gebrauchstauglichkeit****2.2.1.1 Allgemeines**

- 2.2.1.1.1 Für jeden Anwendungsfall ist in einer statischen Berechnung die ausreichende Bemessung aller statisch beanspruchten Teile der Brandschutzverglasung sowie deren Anschlüsse für die Beanspruchbarkeit der Brandschutzverglasung unter Normalbedingungen, d. h. nicht unter gleichzeitiger Berücksichtigung des Brandfalles, nachzuweisen.

¹⁷ DIN EN 10279:2000-03

Warmgewalzter U-Profilstahl; Grenzabmaße, Formtoleranzen und Grenzabweichungen der Masse

Die Bauteile über der Brandschutzverglasung (z. B. ein Sturz) müssen statisch und brandschutztechnisch so bemessen werden, dass die Brandschutzverglasung - außer ihrem Eigengewicht - keine zusätzliche vertikale Belastung erhält.

Für die Brandschutzverglasung ist im Zuge der statischen Berechnung nachzuweisen, dass die möglichen Einwirkungen nach Abschnitt 2.2.1.2 auf die Gesamtkonstruktion - d. h. für den Rahmen, die Scheiben, die Glshalterungen sowie die Anschlüsse an die angrenzenden Bauteile - unter Einhaltung der in den Fachnormen geregelten Beanspruchbarkeiten und zulässigen Durchbiegungen (s. Abschnitte 2.2.1.2 und 2.2.1.3) aufgenommen werden können.

2.2.1.1.2 Die Ausführung der Brandschutzverglasung mit auf den Grundriss bezogenen Eckausbildungen nach Abschnitt 1.2.7, bei denen der eingeschlossene Winkel zwischen $> 90^\circ$ und $< 135^\circ$ beträgt, darf nur erfolgen, wenn keine der möglichen Einwirkungen nach Abschnitt 2.2.1.2 auf die Gesamtkonstruktion einwirken, weil die örtlichen Gegebenheiten und die konkrete Nutzung es gestatten bzw. erfordern.

2.2.1.2 Einwirkungen

2.2.1.2.1 Es sind die Einwirkungen gemäß den "Hinweisen zur Führung von Nachweisen der Standsicherheit und Gebrauchstauglichkeit für Brandschutzverglasungen nach allgemeinen bauaufsichtlichen Zulassungen", veröffentlicht unter www.dibt.de, zu berücksichtigen.

2.2.1.2.2 Die Nachweise der Standsicherheit und Gebrauchstauglichkeit sind entsprechend DIN 4103-1¹⁸ (Durchbiegungsbegrenzung $\leq H/200$, Einbaubereiche 1 und 2) zu führen.

Abweichend von DIN 4103-1¹⁸

- sind ggf. die Einwirkungen von Horizontallasten nach DIN EN 1991-1-1¹⁹ und DIN EN 1991-1-1/NA²⁰ und von Windlasten nach DIN EN 1991-1-4²¹ und DIN EN 1991-1-4/NA²² zu berücksichtigen,
- darf der weiche Stoß experimentell durch Pendelschlagversuche mit einem Doppelwiliingsreifen nach DIN 18008-4⁴ mit $G = 50 \text{ kg}$ und einer Fallhöhe von 45 cm (wie Kategorie C nach DIN 18008-4⁴) erfolgen.

2.2.1.3 Nachweise der einzelnen Bestandteile der Brandschutzverglasung

2.2.1.3.1 Nachweis der Scheiben

Die Standsicherheits- und Durchbiegungsnachweise für die Scheiben sind nach DIN 18008-1²³ und DIN 18008-2²⁴ für die im Anwendungsfall geltenden Verhältnisse zu führen.

2.2.1.3.2 Nachweis der Rahmenkonstruktion

Bei den - auch in den Anlagen dargestellten - Rahmenprofilen und Glshalterungen nach den Abschnitten 2.1.1.1 und 2.1.1.2.4 handelt es sich um Mindestquerschnittsabmessungen zur Erfüllung der Anforderungen der Feuerwiderstandsklasse F 30 der Brandschutzverglasung; Nachweise der Standsicherheit und Gebrauchstauglichkeit bleiben davon unberührt

18	DIN 4103-1:2015-06	Nichttragende innere Trennwände - Teil 1: Anforderungen und Nachweise
19	DIN EN 1991-1-1:2010-12	Eurocode 1: Einwirkungen auf Tragwerke - Teil 1-1: Allgemeine Einwirkungen auf Tragwerke - Wichten, Eigengewicht und Nutzlasten im Hochbau
20	DIN EN 1991-1-1/NA:2010-12	Nationaler Anhang - National festgelegte Parameter - Eurocode 1: Einwirkungen auf Tragwerke - Teil 1-1: Allgemeine Einwirkungen auf Tragwerke - Wichten, Eigengewicht und Nutzlasten im Hochbau
21	DIN EN 1991-1-4:2010-12	Eurocode 1: Einwirkungen auf Tragwerke - Teil 1-4: Allgemeine Einwirkungen - Windlasten
22	DIN EN 1991-1-4/NA:2010-12	Nationaler Anhang - National festgelegte Parameter - Eurocode 1: Einwirkungen auf Tragwerke - Teil 1-4: Allgemeine Einwirkungen - Windlasten
23	DIN 18008-1:2010-12	Glas im Bauwesen - Bemessungs- und Konstruktionsregeln - Teil 1: Begriffe und allgemeine Grundlagen
24	DIN 18008-2:2010-12	Glas im Bauwesen - Bemessungs- und Konstruktionsregeln - Teil 2: Linienförmig gelagerte Verglasungen

und sind für die im Anwendungsfall geltenden Verhältnisse nach Technischen Baubestimmungen zu führen.

Für die zulässige Durchbiegung der Rahmenkonstruktion sind zusätzlich DIN 18008-1²³ und DIN 18008-2²⁴ zu beachten.

2.2.1.3.3 Nachweis der Befestigungsmittel

Beim Nachweis der Befestigung der Rahmenprofile bzw. der Glashalteleisten der Brandschutzverglasung an den angrenzenden Massivbauteilen dürfen nur Dübel gemäß allgemeiner bauaufsichtlicher Zulassung bzw. gemäß europäischer technischer Zulassung oder Bewertung, jeweils mit Stahlschrauben, verwendet werden.

Beim Nachweis der Befestigung der Rahmenprofile bzw. der Glashalteleisten der Brandschutzverglasung an den

- Ständerprofilen der seitlich angrenzenden Wand aus Gipsplatten,
- angrenzenden bekleideten Stahlbauteilen und
- angrenzenden unbekleideten Holzbauteilen

sind geeignete Befestigungsmittel zu verwenden.

2.2.1.3.4 Zusätzliche Nachweise bei Ausführung der Brandschutzverglasung in Verbindung mit Feuerenschutzabschlüssen

Die Bemessung der Gesamtkonstruktion hat so zu erfolgen, dass die Erhaltung der Funktionsfähigkeit, d. h. ein freies Schließen der/des Türflügel/s - ohne Aufsetzen -, gewährleistet ist (s. auch Abschnitt 2.3.2.3.2 sowie Anlagen 18 und 20).

2.2.2 Absturzsicherung

Sofern nach bauaufsichtlichen Vorschriften Anforderungen an die Absturzsicherheit ohne Brandeinwirkung³ gestellt werden, sind die folgenden Bestimmungen zu beachten:

2.2.2.1 Allgemeines

Für die Brandschutzverglasung gilt der auf Innenanwendung beschränkte Anwendungsbereich von DIN 18008-4⁴.

Die Ausführung der absturzsichernden Verglasung ist nicht in Verbindung mit Eckausbildungen nach Abschnitt 1.2.7 nachgewiesen.

2.2.2.2 Bestimmungen für die Konstruktion

2.2.2.2.1 Scheiben

Es sind Verbundglasscheiben des Typs "Promat-SYSTEMGLAS F1-30" entsprechend Abschnitt 2.1.1.2.1 zu verwenden.

Die einzelnen Verbundglasscheiben müssen in rechteckiger Form folgende Abmessungen aufweisen:

- maximale Höhe: 3500 mm
- maximale Breite: 1500 mm
- bis zu einer Höhe von 2200 mm beträgt die minimale Breite 600 mm, bis zu einer Höhe von 3500 mm beträgt die minimale Breite 900 mm, wobei die Mindestbreiten der Rand-scheiben gemäß Tabelle 1 einzuhalten sind.

Schicht (3):

- Es ist eine Scheibe aus
 - thermisch vorgespanntem Kalknatron-Einscheibensicherheitsglas (ESG) nach DIN EN 12150-2²⁶ oder
 - heißgelagertem Kalknatron-Einscheibensicherheitsglas nach DIN EN 14179-2²⁷ zu verwenden.
- Die Dicke der Einzelscheibe muss ≥ 12 mm bis ≤ 15 mm betragen.
- Keramische Beschichtungen oder Beschichtungen nach DIN EN 1096-4²⁹ sind nur auf der Oberfläche #6 zulässig.
- Alternativ darf die Schicht (3) auch aus Verbund-Sicherheitsglas (VSG) bestehen. Dabei gilt Folgendes:
 - Das VSG muss den Bestimmungen der Norm nach DIN EN 14449⁸ entsprechen. Die PVB-Folie darf klar oder mattiert sein.
 - Das VSG muss aus zwei gleichdicken Scheiben aus
 - thermisch vorgespanntem Kalknatron-Einscheibensicherheitsglas (ESG) nach DIN EN 12150-2²⁶ oder
 - heißgelagertem Kalknatron-Einscheibensicherheitsglas nach DIN EN 14179-2²⁷ bestehen.
 - Die Nenndicke des VSG beträgt ≥ 12 mm bis ≤ 24 mm.
 - Keramische Beschichtungen oder Beschichtungen nach DIN EN 1096-4²⁹ sind nur auf der Oberfläche #6 zulässig.

2.2.2.2.2 Glashalterahmen

Die Rahmen zur Aufnahme der Scheiben sind mit Stahlhohlprofilen nach Abschnitt 2.1.1.1.1 mit den Mindestabmessungen 50 mm (Ansichtsbreite) x 20 mm x 2 mm auszuführen. Die Glasfalzanschlagprofile sind - entsprechend statischer Erfordernis - mittels Schweißen und die Glashalterahmen mittels Senkkopfschrauben $\geq M6$ x 35 (Mindestfestigkeit 4.6) nach Abschnitt 2.1.1.3.1 durch die Befestigungsglaschen aus Stahlblech (Dicke ≥ 5 mm) miteinander zu verbinden (s. Anlage 2). Die Orientierung von Glasfalzanschlag und Glashalterahmen muss hinsichtlich der Richtung der Stoßwirkung (Angriffsseite) nicht berücksichtigt werden.

Die Befestigung des Rahmens der Brandschutzverglasung an den angrenzenden Bauteilen muss über die angeschweißten (nicht geschlitzte) Befestigungsglaschen unter Berücksichtigung der Technischen Baubestimmungen mit Befestigungsmitteln, jeweils nach Abschnitt 2.1.1.3.1, erfolgen (s. Anlage 2). Der Abstand der Befestigungsmittel muss ≤ 420 mm betragen.

2.2.2.3 Entwurf und Bemessung

Die Verbundglasscheiben "Promat-SYSTEMGLAS F1-30" dürfen als Vertikalverglasung zweiseitig an den beiden horizontalen Kanten sowie dreiseitig, d. h. an den beiden horizontalen Kanten und entlang einer vertikalen Kante, gelagert sein. Der Glaseinstand muss an den gelagerten Kanten ≥ 20 mm betragen.

Der Nachweis der Tragfähigkeit unter statischen Einwirkungen ist für die jeweilige Einbausituation für eine allseitig gelagerte Verglasung gemäß DIN 18008-4⁴, Abschnitt 6.1, zu führen.

Der Nachweis der Tragfähigkeit unter stoßartigen Einwirkungen im Sinne der Kategorien A, C2 und C3 nach DIN 18008-4⁴ wurde für die Verbundglasscheiben "Promat-SYSTEMGLAS F1-30" und die in Abschnitt 2.2.2.2 beschriebene unmittelbare Glashalterung im Rahmen des Bauartgenehmigungsverfahrens erbracht.

Der Nachweis der Lastein- und -weiterleitung für die nach den Technischen

Allgemeine Bauartgenehmigung

Nr. Z-19.14-1996

Seite 14 von 20 | 3. April 2020

Baubestimmungen anzusetzenden Lasten (ETB „Bauteile, die gegen Absturz sichern“³⁰), ist in jedem Anwendungsfall unter Beachtung der baurechtlichen Bestimmungen zu führen.

2.2.2.4 Bestimmungen für die/den Ausführung, Nutzung, Unterhalt und Wartung von absturzsichernden Verglasungen

Soweit zutreffend, gelten die Bestimmungen in den Abschnitten 2.3 und 3.

2.3 Ausführung

2.3.1 Allgemeines

Die Brandschutzverglasung muss am Anwendungsort

- aus den Bauprodukten nach Abschnitt 2.1.1, unter der Voraussetzung, dass diese
 - den jeweiligen Bestimmungen der vorgenannten Abschnitte entsprechen und
 - verwendbar sind im Sinne der Bestimmungen zu den Bauprodukten in der jeweiligen Landesbauordnung sowie
- unter Berücksichtigung der Ergebnisse der Bemessung nach Abschnitt 2.2 und
- nur von solchen Unternehmen, die ausreichende Erfahrungen auf diesem Gebiet haben und entsprechend geschultes Personal dafür einsetzen, errichtet werden.

Der Antragsteller hat hierzu

- die ausführenden Unternehmen über die Bestimmungen der allgemeinen Bauartgenehmigung und die Errichtung des Regelungsgegenstandes zu unterrichten, zu schulen und ihnen in ständigem Erfahrungsaustausch zur Verfügung zu stehen und
- eine Liste der Unternehmen zu führen, die aufgrund seiner Unterweisungen ausreichende Fachkenntnisse besitzen, den Regelungsgegenstand auszuführen. Diese Liste ist dem Deutschen Institut für Bautechnik vorzulegen; Änderungen daran sind ihm mitzuteilen.

2.3.2 Zusammenbau

2.3.2.1 Zusammenbau des Rahmens

2.3.2.1.1 Für die umlaufenden Glashalterahmen sind Stahlhohlprofile nach Abschnitt 2.1.1.1.1 und entsprechend den Anlagen 2 bis 4, 9, 11 (untere Abb.), 12, 13 und 16 zu verwenden.

Die Eck- und T-Verbindungen der Profile sind - je nach Ausführungsvariante - ggf.

- durch Schweißen oder
- unter Verwendung von Profilverbindern in Verbindung mit Einnietmuttern und Stahlschrauben, jeweils nach Abschnitt 2.1.1.1.1 und entsprechend Anlage 19,

auszuführen.

Die Pfosten müssen ungestoßen über die gesamte Höhe der Brandschutzverglasung durchgehen.

2.3.2.1.2 Wahlweise dürfen Streifen aus Brandschutzplatten nach Abschnitt 2.1.1.1.2 und entsprechend den Anlagen 6, 10 und 17 als Rahmenprofile verwendet werden.

Diese Rahmenprofile und die Glashalteleisten nach Abschnitt 2.1.1.2.4 dürfen an den Sichtseiten mit Abdeckprofilen nach Abschnitt 2.1.1.5.4 a) ausgeführt werden (s. Anlagen 6, 10, 11 und 17).

2.3.2.2 Verglasung

2.3.2.2.1 Die Scheiben sind auf jeweils zwei Klötzchen nach Abschnitt 2.1.1.2.2 abzusetzen (s. Anlagen 2, 3, 5, 6, 16, 17 und 20).

Es dürfen nur Scheiben mit gleichem Aufbau nebeneinander angeordnet werden.

³⁰

ETB-Richtlinie

ETB-Richtlinie "Bauteile, die gegen Absturz sichern", Ausgabe Juni 1985

Beim Einbau von unsymmetrisch aufgebauten Scheiben ist darauf zu achten, dass sich die Lasergravur (s. Abschnitt 2.1.1.2.1) jeweils auf der gleichen Außenseite befindet (s. Anlage 7).

Je nach Ausführungsvariante sind zwischen den Glashalterahmen (im unteren Randbereich der Brandschutzverglasung) ggf. zusätzlich durchgehende Streifen aus Brandschutzplatten nach Abschnitt 2.1.1.5.3 zu verwenden (s. Anlagen 2 und 16).

2.3.2.2.2 In den seitlichen Fugen zwischen den Scheiben und den Glashalterahmen bzw. den Glashalteleisten sind als Abstandhalter umlaufende Streifen des Vorlegebandes nach Abschnitt 2.1.1.2.3 a) zu verwenden (s. Anlagen 2 bis 6, 8 bis 13, 16, 17 und 20).

Die Fugen sind abschließend mit dem Fugendichtstoff nach Abschnitt 2.1.1.2.3 a) umlaufend zu versiegeln.

2.3.2.2.3 In den vertikalen Fugen zwischen ≤ 3500 mm hohen, nebeneinander anzuordnenden Scheiben (Fugenbreite ≥ 3 mm bis ≤ 6 mm) sind jeweils zwei durchgehende Dichtungstreifen nach Abschnitt 2.1.1.2.3 b) mittig zu verwenden (s. Anlage 7, obere Abb.). Für die Fixierung der Dichtungstreifen ist punktuell eine Selbstklebeschicht oder der Fugendichtstoff nach Abschnitt 2.1.1.2.3 a) zu verwenden. Die Fugen sind abschließend mit dem vorgenannten Fugendichtstoff zu versiegeln.

Wahlweise dürfen die vorgenannten Fugen (Fugenbreite ≥ 3 mm bis ≤ 8 mm) vollständig mit dem vorgenannten Fugendichtstoff ausgefüllt und verschlossen werden (s. Anlage 7, mittlere Abb.). Bei Verwendung von > 3500 mm hohen Scheiben müssen die Fugen vollständig mit dem vorgenannten Fugendichtstoff ausgefüllt und verschlossen werden.

Die vorgenannten Fugen dürfen mit Abdeckungen nach Abschnitt 2.1.1.5.4 b) versehen werden, welche mit dem vorgenannten Fugendichtstoff an den Scheiben anzukleben sind (s. Anlage 7, untere Abb.).

2.3.2.2.4 Sofern die Brandschutzverglasung als sog. Einlochverglasung ausgeführt wird, sind zwischen den Stirnseiten der Scheibe und den Rahmenprofilen (im Falzgrund) umlaufend Streifen des dämmschichtbildenden Baustoffs nach Abschnitt 2.1.1.2.3 d) zu verwenden (s. Anlage 17).

2.3.2.2.5 Die Glashalteleisten nach Abschnitt 2.1.1.2.4 sind - je nach Ausführungsvariante - ggf. mit den Schrauben in Abständen ≤ 200 mm an den Rahmenprofilen zu befestigen (s. Anlagen 6, 10 und 17).

Der Glaseinstand der Scheiben in den Glashalterungen muss je nach Ausführungsvariante längs aller Ränder ≥ 20 mm bzw. ≥ 45 mm betragen (s. Anlagen 2 bis 6, 8 bis 13 und 17).

Bei Ausführung der Brandschutzverglasung in Verbindung mit Feuerschutzabschlüssen muss der Glaseinstand der Scheiben in den Pfosten- und Riegelprofilen der Brandschutzverglasung, die gleichzeitig als Zargenprofile der Feuerschutzabschlüsse dienen, ≥ 16 mm betragen (s. Anlage 20).

Während der Montage ist durch geeignete Maßnahmen sicherzustellen, dass der Kontakt zwischen Glas und Metall sowie zwischen Glas und anderen harten Baustoffen/Bauteilen dauerhaft verhindert ist.

2.3.2.3 Sonstige Ausführungen

2.3.2.3.1 Eckausbildungen

Die Ausführung der Brandschutzverglasung mit auf den Grundriss bezogenen Eckausbildungen nach Abschnitt 1.2.7 ist nur unter Berücksichtigung folgender Bestimmungen zulässig:

a) Es sind Verbundglasscheiben nach Abschnitt 2.1.1.2.1 mit

- symmetrischem Aufbau und Außenscheiben aus thermisch vorgespanntem Kalknatron-Einscheibensicherheitsglas (ESG)³¹ und

- maximal zulässigen Abmessungen von 1500 mm (Breite) x 3500 mm (Höhe) zu verwenden, die auf jeweils zwei Klötzchen vom Typ "Promat-Verglasungsklötzchen" nach Abschnitt 2.1.1.2.2 abzusetzen sind.
- b) Für die Glashalterahmen sind Stahlhohlprofile aus unlegierten Baustählen nach Abschnitt 2.1.1.1.1 zu verwenden.
- c) Die vorgenannten Glashalterahmen sind im Bereich der Scheiben, die einen Winkel zwischen $\geq 90^\circ$ und $< 180^\circ$ bilden, unter Verwendung von ≥ 5 mm dicken, geschlitzten Befestigungslaschen nach Abschnitt 2.1.1.3.1 an den Laibungen der angrenzenden Massivbauteile aus Mauerwerk oder Stahlbeton umlaufend zu befestigen (s. auch Abschnitt 2.3.3.2). Sofern die Brandschutzverglasung unmittelbar neben den Eckausbildungen seitlich fortgeführt wird (ohne Eckausbildungen), dürfen die Stahlhohlprofile der fortgeführten Konstruktion entsprechend den weiteren Ausführungsvarianten dieser allgemeinen Bauartgenehmigung an den Laibungen der angrenzenden Bauteile befestigt werden.
- d) Der Abstand von einer Eckausbildung zu einem Feuerschutzabschluss muss ≥ 750 mm (Innenmaß) betragen.

Diese Ecken sind entsprechend den Anlagen 14 bis 16 auszubilden.

In den vertikalen Fugen zwischen den nebeneinander über Eck anzuordnenden Scheiben sind durchgehende Dichtungstreifen nach Abschnitt 2.1.1.2.3 c) zu verwenden. Die Fugen sind mit dem Fugendichtstoff nach Abschnitt 2.1.1.2.3 a) zu versiegeln und mit Abdeckungen aus Stahlblechprofilen nach Abschnitt 2.1.1.2.3 c) zu versehen. Die Abdeckungen müssen

- in den horizontal verlaufenden Stahlhohlprofilen ≥ 9 mm einstecken,
- ungestoßen über die gesamte Höhe der Brandschutzverglasung durchgehen und
- mit dem vorgenannten Fugendichtstoff vollflächig an den Scheiben angeklebt werden.

2.3.2.3.2 Einbau von Feuerschutzabschlüssen

Sofern die Brandschutzverglasung in Verbindung mit Feuerschutzabschlüssen nach Abschnitt 2.1.2 ausgeführt wird, sind die Anschlüsse entsprechend Anlage 20 auszubilden. Die Zargenprofile der Feuerschutzabschlüsse dienen gleichzeitig als Pfosten- und Riegelprofile der Brandschutzverglasung. Die unmittelbar seitlich neben den Türflügeln anzuordnenden Pfosten der Brandschutzverglasung müssen ungestoßen über die gesamte Höhe der Brandschutzverglasung durchgehen und über Pfostenanker und Befestigungsmittel, jeweils nach Abschnitt 2.1.1.3.1, an den oben und unten angrenzenden Massivbauteilen befestigt werden (s. Anlagen 18, 19 und 21). Die Zargenprofile sind auf der Bandgegenseite ggf. verstärkt auszuführen (s. auch Abschnitt 2.2.1.3.4 sowie Anlage 20).

2.3.2.4 Korrosionsschutz

Es gelten die Festlegungen in den Technischen Baubestimmungen sinngemäß (z. B. DIN EN 1090-2³²) sowie die Bestimmungen in der allgemeinen bauaufsichtlichen Zulassung Nr. Z-30.3-6. Sofern darin nichts anderes festgelegt ist, sind nach der Errichtung nicht mehr zugängliche metallische Teile der Konstruktion mit einem dauerhaften Korrosionsschutz mit einem geeigneten Beschichtungssystem, mindestens jedoch Korrosionskategorie C2 nach DIN EN ISO 9223³³ mit einer langen Schutzdauer (> 15 Jahre) nach DIN EN ISO 12944-10³⁴, zu versehen; nach der Errichtung zugängliche metallische Teile sind zunächst mit einem ab Liefertermin für mindestens noch drei Monate wirksamen Grundschutz zu versehen.

32	DIN EN 1090-2:2011-10	Ausführung von Stahltragwerken und Aluminiumtragwerken - Teil 2: Technische Regeln für die Ausführung von Stahltragwerken
33	DIN EN ISO 9223:2012-05	Korrosion von Metallen und Legierungen - Korrosivität von Atmosphären - Klassifizierung, Bestimmung und Abschätzung
34	DIN EN ISO 12944-1:1998-07	Beschichtungssysteme - Korrosionsschutz von Stahlbauten durch Beschichtungssysteme - Teil 1: Allgemeine Einleitung

Allgemeine Bauartgenehmigung

Nr. Z-19.14-1996

Seite 17 von 20 | 3. April 2020

2.3.2.5 Schweißen

Für das Schweißen gelten die Bestimmungen der Ausführungsklasse EXC 1 nach DIN EN 1090-2³² sinngemäß.

2.3.3 Anschlüsse

2.3.3.1 Angrenzende Bauteile

2.3.3.1.1 Der Regelungsgegenstand ist in Verbindung mit folgenden angrenzenden Bauteilen brand-schutztechnisch nachgewiesen:

- mindestens 11,5 cm dicke Wände aus Mauerwerk nach DIN EN 1996-1-1³⁵ in Verbindung mit DIN EN 1996-1-1/NA³⁶ und DIN EN 1996-2³⁷ in Verbindung mit DIN EN 1996-2/NA³⁸ aus
 - Mauerziegeln nach DIN EN 771-1³⁹ in Verbindung mit DIN 20000-401⁴⁰ oder DIN 105-100⁴¹ mit Druckfestigkeiten mindestens der Druckfestigkeitsklasse 12 oder
 - Kalksandsteinen nach DIN EN 771-2⁴² in Verbindung mit DIN 20000-402⁴³ mit Druckfestigkeiten mindestens der Druckfestigkeitsklasse 12 und
 - Normalmauermörtel nach DIN EN 998-2⁴⁴ in Verbindung mit DIN 20000-412⁴⁵ oder DIN 18580⁴⁶, jeweils mindestens der Mörtelklasse M 5 oder
- mindestens 10 cm dicke Wände bzw. Decken aus Beton bzw. Stahlbeton nach DIN EN 1992-1-1⁴⁷ in Verbindung mit DIN EN 1992-1-1/NA⁴⁸ (die indikativen Mindestfestigkeitsklassen nach DIN EN 1992-1-1⁴⁷ in Verbindung mit DIN EN 1992-1-1/NA⁴⁸, NDP Zu E.1 (2), sind zu beachten.) oder
- ≤ 3560 mm bzw. ≤ 4060 mm hohe klassifizierte Wände aus Gipsplatten mindestens der Feuerwiderstandsklasse F 30 nach DIN 4102-4⁴⁹, Abschnitt 10.2, Tabelle 10.2, von mindestens 7,5 cm bzw. 10 cm bzw. 12,5 cm Wanddicke, mit Ständern und Riegeln aus Stahlblech und ein- bzw. zweilagiger Beplankung aus nichtbrennbaren² Gips-Feuerschutzplatten (GKF) und nichtbrennbarer² Mineralwolle-Dämmschicht, jedoch nur bei seitlichem Anschluss.

35	DIN EN 1996-1-1:2010-12	Eurocode 6: Bemessung und Konstruktion von Mauerwerksbauten - Teil 1-1: Allgemeine Regeln für bewehrtes und unbewehrtes Mauerwerk
36	DIN EN 1996-1-1/NA:2012-05,	-NA/A1:2014/03 Nationaler Anhang - National festgelegte Parameter - Eurocode 6: Bemessung und Konstruktion von Mauerwerksbauten - Teil 1-1: Allgemeine Regeln für bewehrtes und unbewehrtes Mauerwerk
37	DIN EN 1996-2:2010-12	Eurocode 6: Bemessung und Konstruktion von Mauerwerksbauten - Teil 2: Planung, Auswahl der Baustoffe und Ausführung von Mauerwerk
38	DIN EN 1996-2/NA:2012-01	Nationaler Anhang - National festgelegte Parameter - Eurocode 6: Bemessung und Konstruktion von Mauerwerksbauten - Teil 2: Planung, Auswahl der Baustoffe und Ausführung von Mauerwerk
39	DIN EN 771-1:2015-11	Festlegungen für Mauersteine - Teil 1: Mauerziegel
40	DIN 20000-401:2017-01	Anwendung von Bauprodukten in Bauwerken – Teil 401: Regeln für die Verwendung von Mauerziegeln nach DIN EN 771-1:2015-11
41	DIN 105-100:2012-01	Mauerziegel - Teil 100: Mauerziegel mit besonderen Eigenschaften
42	DIN EN 771-2:2015-11	Festlegungen für Mauersteine - Teil 2: Kalksandsteine
43	DIN 20000-402:2017-01	Anwendung von Bauprodukten in Bauwerken – Teil 402: Regeln für die Verwendung von Kalksandsteinen nach DIN EN 771-2:2015-11
44	DIN EN 998-2:2017-02	Festlegungen für Mörtel im Mauerwerksbau; Teil 2: Mauermörtel
45	DIN 20000-412:2019-06	Anwendung von Bauprodukten in Bauwerken – Teil 412: Regeln für die Verwendung von Mauermörtel nach DIN EN 998-2:2017-02
46	DIN 18580:2019-06	Baustellenmörtel
47	DIN EN 1992-1-1:2011-01	Eurocode 2: Bemessung und Konstruktion von Stahlbeton- und Spannbetontragwerken - Teil 1-1: Allgemeine Bemessungsregeln und Regeln für den Hochbau
48	DIN EN 1992-1-1/NA:2013-04	Nationaler Anhang - National festgelegte Parameter - Eurocode 2: Bemessung und Konstruktion von Stahlbeton- und Spannbetontragwerken - Teil 1-1: Allgemeine Bemessungsregeln und Regeln für den Hochbau
49	DIN 4102-4:2016-05	Brandverhalten von Baustoffen und Bauteilen - Teil 4: Zusammenstellung und Anwendung klassifizierter Baustoffe, Bauteile und Sonderbauteile

Diese an die Brandschutzverglasung allseitig angrenzenden Bauteile müssen mindestens feuerhemmend² sein.

2.3.3.1.2 Die Eignung des Regelungsgegenstandes zur Erfüllung der Anforderungen des Brandschutzes ist für den Anschluss an

- unbekleidete Holzbauteile, jeweils ausgeführt wie solche mit einer Feuerwiderstandsdauer von 30 Minuten nach DIN 4102-4⁴⁹, Abschnitt 8.1, Profildimensionen $\geq (80 \text{ mm} \times 100 \text{ mm}, B \times H)$,
- bekleidete Stahlträger oder –stützen, jeweils ausgeführt wie solche mindestens der Feuerwiderstandsklasse F 30 nach DIN 4102-4⁴⁹, Abschnitt 7.2 bzw. 7.3, mit einer Bekleidung aus nichtbrennbaren² Feuerschutzplatten (GKF) nach den Tabellen 7.3 bzw. 7.6 oder
- bekleidete Stahlbauteile, jeweils ausgeführt wie solche mindestens der Feuerwiderstandsklasse F 30 nach DIN 4102-2⁵⁰, gemäß den allgemeinen bauaufsichtlichen Prüfzeugnissen nach Tabelle 2,

nachgewiesen.

Tabelle 2

Lfd. Nr.	Allgemeines bauaufsichtliches Prüfzeugnis
1	Nr. P-3186/4559-MPA BS
2	Nr. P-3802/8029-MPA BS
3	Nr. P-3193/4629-MPA BS
4	Nr. P-3698/6989-MPA BS
5	Nr. P-3738/7388-MPA BS

2.3.3.2 Anschluss an Massivbauteile

Die Glashalterahmen bzw. die Rahmenprofile bzw. die Glashalteileisten der Brandschutzverglasung sind an den angrenzenden Massivbauteilen unter Verwendung von Befestigungsmitteln nach Abschnitt 2.1.1.3.1 in Abständen $\leq 500 \text{ mm}$ umlaufend zu befestigen (s. Anlagen 2, 3, 5, 6, 9 bis 11, 16 und 17).

Sofern der obere Anschluss als sog. verschieblicher Deckenanschluss ausgebildet wird, ist dieser entsprechend Anlage 4 auszubilden. Die U-förmigen Stahlprofile sind an den angrenzenden Massivbauteilen wie zuvor beschrieben zu befestigen. In den U-förmigen Stahlprofilen nach Abschnitt 2.1.1.5.2 ist jeweils ein durchgehender Streifen des dämmschichtbildenden Baustoffs nach Abschnitt 2.1.1.4.1 a) zu befestigen. Der verbleibende Hohlraum ist mit Mineralwolle nach Abschnitt 2.1.1.4.1 a) auszufüllen.

Bei Ausführung entsprechend den Anlagen 5 und 10 (untere Abb.), sind die angrenzenden Massivbauteile mit $\geq 25 \text{ mm}$ tiefen Schlitzten auszuführen, in welche die Scheiben einzulassen sind.

2.3.3.3 Anschluss an eine klassifizierte Wand aus Gipsplatten

Der seitliche Anschluss an eine klassifizierte Wand aus Gipsplatten nach Abschnitt 2.3.3.1.1 ist entsprechend den Anlagen 8 bis 10 (obere Abb.) auszuführen.

Bei Ausbildung des Anschlusses entsprechend Anlage 9 (untere Abb.), sind die Ständerprofile der Wand aus Gipsplatten in der Laibung mit Streifen aus Brandschutzplatten nach Abschnitt 2.1.1.5.1 durchgehend zu beplanken. Zwischen den Ständerprofilen und der vorgenannten Beplankung ist jeweils ein durchgehender Streifen des dämmschichtbildenden Baustoffs nach Abschnitt 2.1.1.4.1 b) anzuordnen. Die Beplankung ist an den Ständer-

⁵⁰ DIN 4102-2:1977-09 Brandverhalten von Baustoffen und Bauteilen; Bauteile; Begriffe, Anforderungen und Prüfungen

profilen durch Stahlschrauben nach Abschnitt 2.1.1.5.1 in Abständen ≤ 500 mm zu befestigen.

Die Glashalterahmen bzw. die Rahmenprofile der Brandschutzverglasung sind an den Ständerprofilen der Wand aus Gipsplatten unter Verwendung von Befestigungsmitteln nach Abschnitt 2.1.1.3.2 und ggf. ≥ 5 mm dicken Befestigungsglaschen nach Abschnitt 2.1.1.3.1 in Abständen

- ≤ 500 mm (s. Anlagen 9, untere Abb. und 10, obere Abb.) bzw.
- ≤ 100 mm vom Rand und ≤ 500 mm untereinander (s. Anlage 9, Abb. oben rechts)

zu befestigen.

Bei Ausführung gemäß Anlage 8 sind die Glashalteleisten nach Abschnitt 2.1.1.2.4 an den vorgenannten Ständerprofilen unter Verwendung von Befestigungsmitteln nach Abschnitt 2.1.1.3.2, in Abständen ≤ 100 mm vom Rand und ≤ 200 mm untereinander, zu befestigen.

Die an die Brandschutzverglasung seitlich angrenzende Wand aus Gipsplatten muss beidseitig mit jeweils mindestens einer bzw. - je nach Ausführungsvariante - zwei $\geq 12,5$ mm dicken, nichtbrennbaren² Gips-Feuerschutzplatte/n (GKF) nach DIN EN 520⁵¹, in Verbindung mit DIN 18180⁵², beplankt sein.

2.3.3.4 Anschluss an bekleidete Stahlbauteile

Der Anschluss an bekleidete Stahlträger oder -stützen nach den Abschnitten 1.2.4 und 2.3.3.1.2 ist entsprechend Anlage 12 auszuführen. Die Glashalterahmen der Brandschutzverglasung sind an den bekleideten Stahlbauteilen unter Verwendung von Befestigungsmitteln nach Abschnitt 2.1.1.3.2 und ggf. Befestigungsglaschen nach Abschnitt 2.1.1.3.1 in Abständen ≤ 500 mm umlaufend zu befestigen.

2.3.3.5 Anschluss an unbekleidete Holzbauteile

Der Anschluss an unbekleidete Holzbauteile nach den Abschnitten 1.2.4 und 2.3.3.1.2 ist entsprechend Anlage 13 auszuführen. Die Glashalterahmen der Brandschutzverglasung sind an den unbekleideten Holzbauteilen unter Verwendung von Befestigungsmitteln nach Abschnitt 2.1.1.3.2 und ggf. Befestigungsglaschen nach Abschnitt 2.1.1.3.1 in Abständen ≤ 500 mm umlaufend zu befestigen.

2.3.3.6 Fugenausbildung

Alle Fugen zwischen dem Rahmen bzw. ggf. den Glashalteleisten der Brandschutzverglasung und den angrenzenden Bauteilen müssen mit Fugenmaterialien nach Abschnitt 2.1.1.4.2 umlaufend und vollständig ausgefüllt und verschlossen werden (s. Anlagen 2, 3, 5, 6, 9, 10, 12, 13, 16 und 17).

Die vorgenannten Fugen dürfen abschließend mit dem Fugendichtstoff nach Abschnitt 2.1.1.2.3 a) versiegelt bzw. mit einem Putz nach Abschnitt 2.1.1.4.2 abgedeckt werden (s. Anlagen 2, 3, 6, 9 bis 13, 16 und 17).

2.3.3.7 Absturzsicherung

Bei Ausführung der Brandschutzverglasung als absturzsichernde Verglasung gemäß Abschnitt 1.2.9 sind zusätzlich die Bestimmungen nach Abschnitt 2.2.2 einzuhalten.

2.3.4 Kennzeichnung der Brandschutzverglasung

Jede Brandschutzverglasung nach dieser allgemeinen Bauartgenehmigung ist von der bauausführenden Firma, die sie errichtet hat, mit einem Stahlblechschild zu kennzeichnen, das folgende Angaben - dauerhaft lesbar - enthalten muss:

- Brandschutzverglasung "Promat-Ganzglaswand F1-30" der Feuerwiderstandsklasse F 30
- Absturzsichernde Verglasung Kategorie ... (wo zutreffend)

⁵¹ DIN EN 520:2009-12

⁵² DIN 18180:2014-09

Gipsplatten – Begriffe, Anforderungen und Prüfverfahren

Gipsplatten; Arten, Anforderungen

Allgemeine Bauartgenehmigung

Nr. Z-19.14-1996

Seite 20 von 20 | 3. April 2020

- Name (oder ggf. Kennziffer) der bauausführenden Firma, die die Brandschutzverglasung errichtet hat (s. Abschnitt 2.3.5)
- ggf. Name des Antragstellers, falls abweichend von der bauausführenden Firma
- Bauartgenehmigungsnummer: Z-19.14-1996
- Errichtungsjahr:

Das Schild ist auf dem Rahmen der Brandschutzverglasung dauerhaft zu befestigen (Lage s. Anlagen 1 und 18).

2.3.5 Übereinstimmungserklärung

Die bauausführende Firma, die die Brandschutzverglasung errichtet/eingebaut hat, muss für jedes Bauvorhaben eine Bestätigung der Übereinstimmung der Bauart mit der allgemeinen Bauartgenehmigung abgeben (s. §§ 16 a Abs. 5 i. V. m. 21 Abs. 2 MBO⁵³).

Sie muss schriftlich erfolgen und außerdem mindestens folgende Angaben enthalten:

- Z-19.14-1996
- Bauart zum Errichten der Brandschutzverglasung "Promat-Ganzglaswand F1-30"
- Name und Anschrift der bauausführenden Firma
- Bezeichnung der baulichen Anlage
- Datum der Errichtung/Fertigstellung
- Ort und Datum der Ausstellung der Erklärung sowie Unterschrift des Verantwortlichen

Die Übereinstimmungserklärung ist dem Bauherrn zur ggf. erforderlichen Weiterleitung an die zuständige Bauaufsichtsbehörde auszuhändigen.

3 Bestimmungen für Nutzung, Unterhalt, Wartung

Mit der Errichtung der Brandschutzverglasung ist der Betreiber der baulichen Anlage vom Errichter der Brandschutzverglasung schriftlich darauf hinzuweisen, dass die Feuerwiderstandsfähigkeit sowie die Standsicherheit und Gebrauchstauglichkeit der Brandschutzverglasung auf Dauer nur sichergestellt ist, wenn diese stets in einem mit dieser allgemeinen Bauartgenehmigung konformen und ordnungsgemäßen Zustand gehalten wird. Diese Unterlage ist durch den Betreiber der baulichen Anlage aufzubewahren. Sofern die Brandschutzverglasung mit auf den Grundriss bezogenen Eckausbildungen nach Abschnitt 1.2.7 ausgeführt wird (eingeschlossene Winkel zwischen $> 90^\circ$ und $< 135^\circ$) und die Bemessung der Brandschutzverglasung unter den Voraussetzungen nach Abschnitt 2.2.1.1.2 erfolgte, ist dies von den Beteiligten bei jeder Nutzungsänderung entsprechend zu berücksichtigen.

Beschädigte Scheiben sind umgehend auszutauschen. Bei Ausführung der Brandschutzverglasung als absturzsichernde Verglasung gemäß Abschnitt 1.2.9 sind bis zur ordnungsgemäßen Wiederherstellung gefährdete Bereiche umgehend abzusperren.

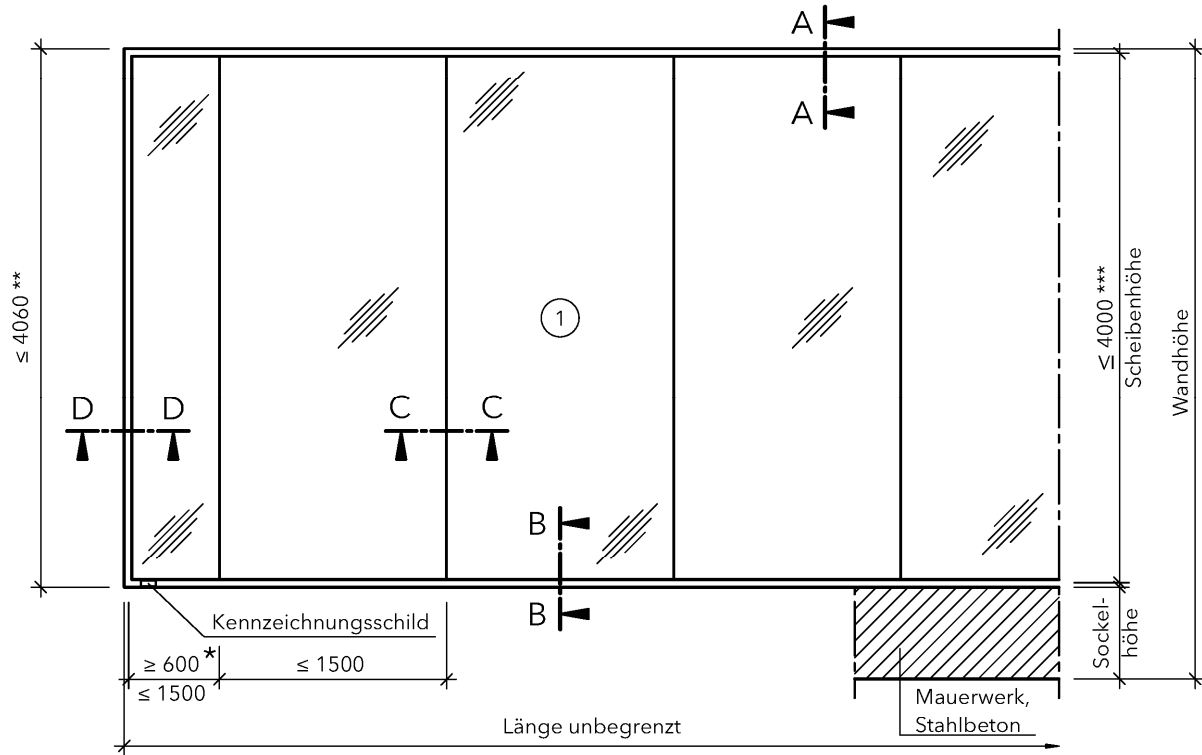
Im Falle des Austausches beschädigter oder zerstörter Scheiben ist darauf zu achten, dass Scheiben verwendet werden, die den Bestimmungen dieser allgemeinen Bauartgenehmigung entsprechen. Der Einbau muss wieder in der bestimmungsgemäßen Weise erfolgen.

Die Bestimmungen der Abschnitte 2.3.1 und 2.3.5 sind sinngemäß anzuwenden.

Heidrun Bombach
Referatsleiterin

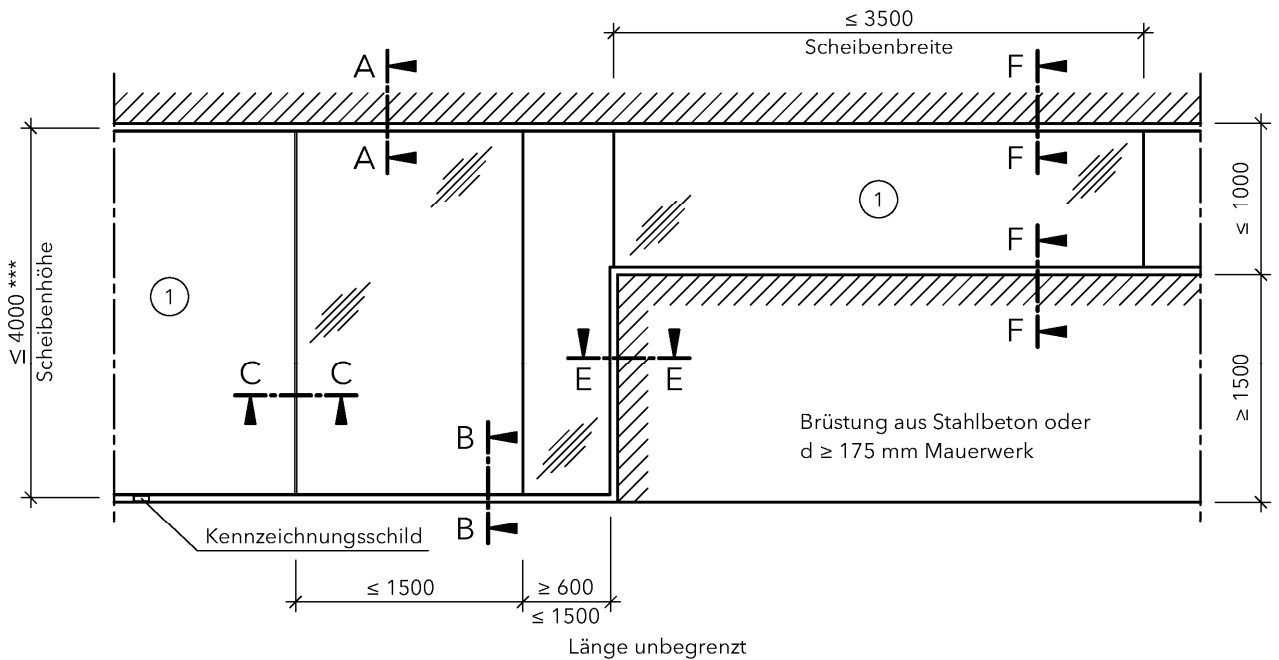
Beglaubigt

Ansicht - Verglasung mit vertikalen Glasfugen



* ≥ 1200 bei seitlichem Anschluss an eine einlagig beplankte Wand aus Gipsplatten (Längsrichtung)

Ansicht - Alternative



** s. auch Abschnitt 1.2.5

*** s. auch Abschnitt 2.1.1.2.1, Tab. 1

Alle Maße in mm

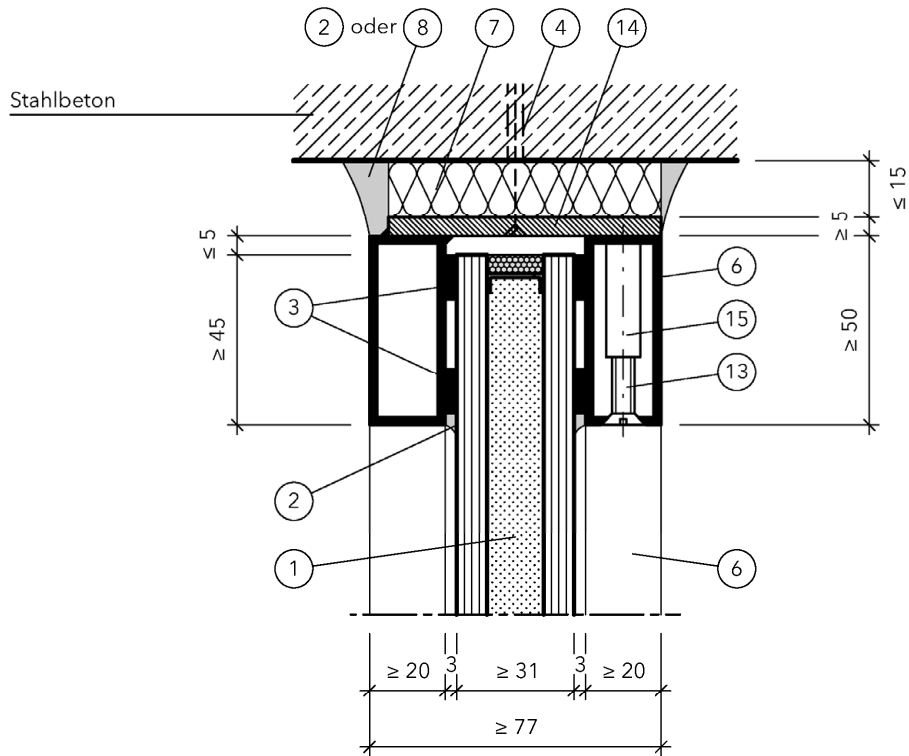
Nachweis der Absturzsicherheit siehe Abschnitt 2.2.2

Bauart Brandschutzverglasung Promat-Ganzglaswand F1-30
 der Feuerwiderstandsklasse F 30 nach DIN 4102-13

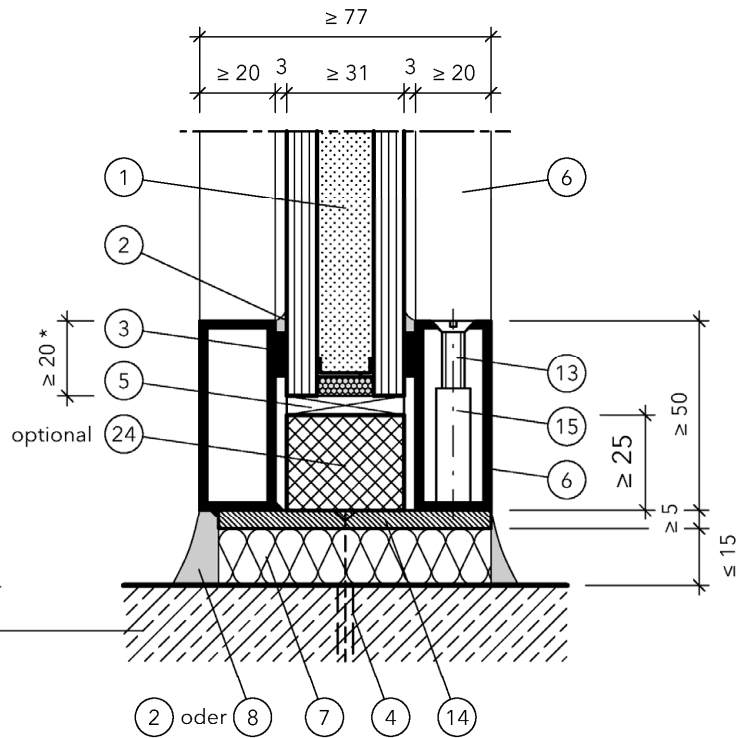
Anlage 1

Ansicht

Schnitt A-A und Schnitt F-F



Schnitt B-B und Schnitt F-F



* ≥ 45 , wenn (24) entfällt

Mauerwerk oder
 Stahlbeton

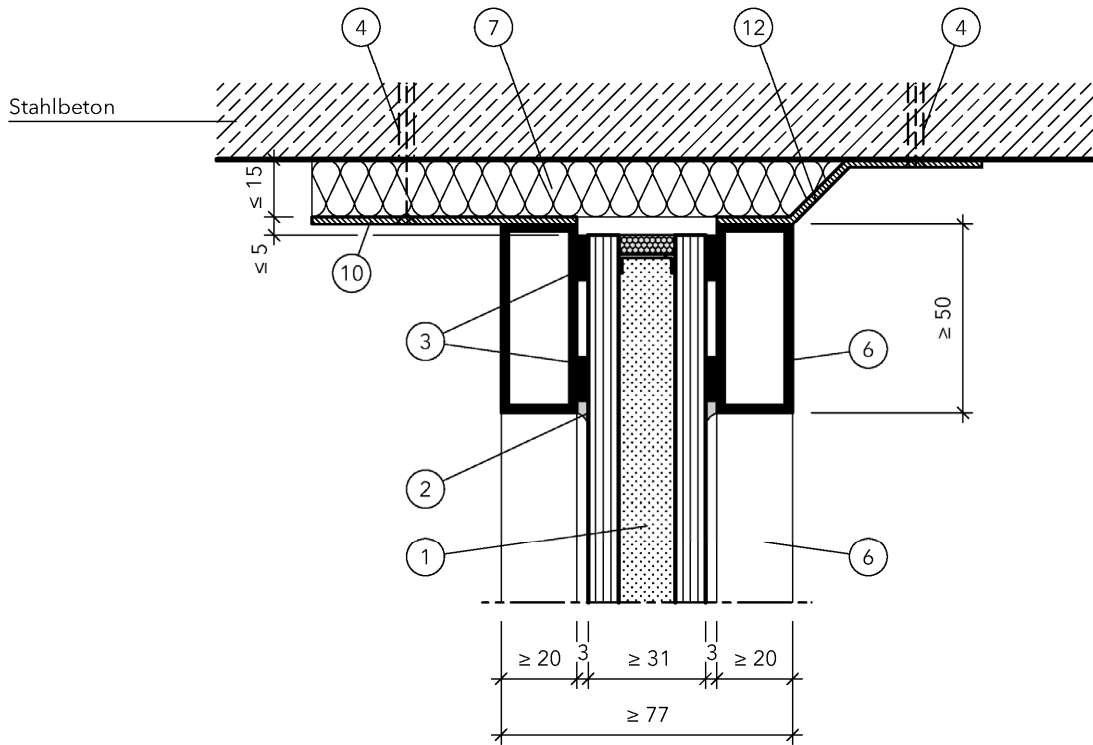
Alle Maße in mm

Bauart Brandschutzverglasung Promat-Ganzglaswand F1-30
 der Feuerwiderstandsklasse F 30 nach DIN 4102-13

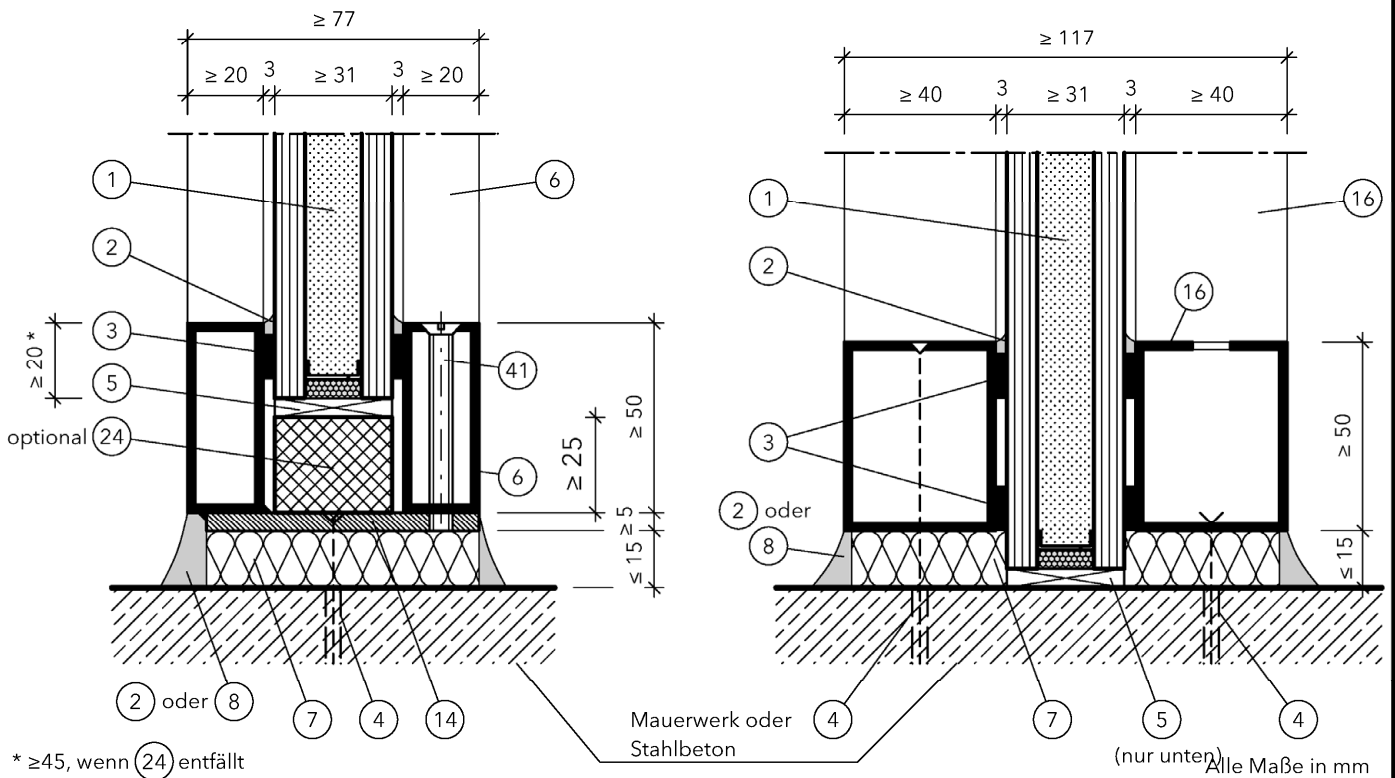
Schnitt A-A, Schnitt B-B und Schnitt F-F
 vertikale Anschlüsse mit Stahlhohlprofilen

Anlage 2

Schnitt A-A, Schnitt B-B und Schnitt F-F - Alternative



Schnitt A-A, Schnitt B-B und Schnitt F-F - Alternative



* ≥ 45, wenn (24) entfällt

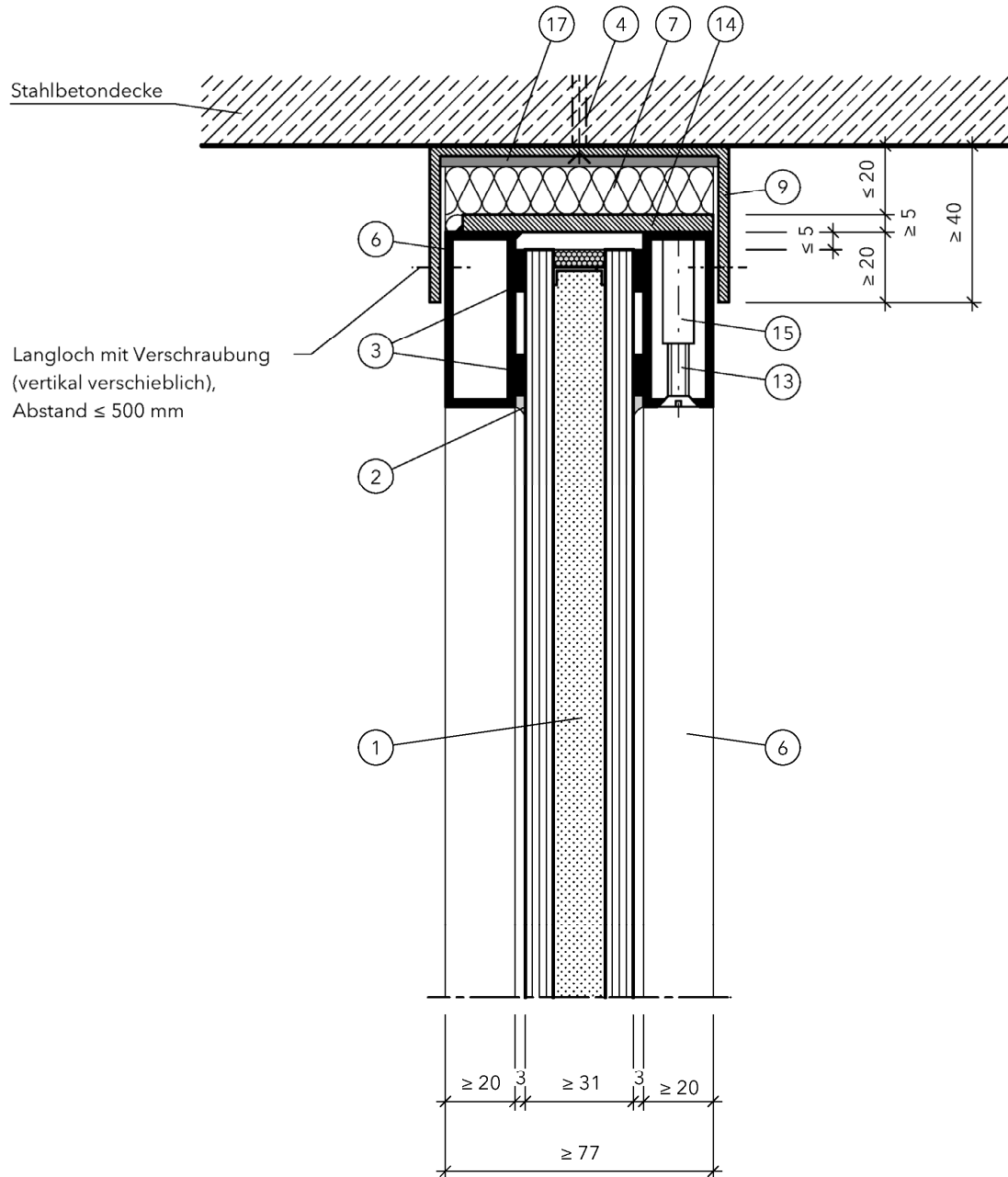
(nur unten) Alle Maße in mm

Bauart Brandschutzverglasung Promat-Ganzglaswand F1-30
 der Feuerwiderstandsklasse F 30 nach DIN 4102-13

Schnitt A-A, Schnitt B-B und Schnitt F-F - Alternativen
 vertikale Anschlüsse mit Stahlhohlprofilen

Anlage 3

Schnitt A-A und Schnitt F-F (oberer Anschluss) - Alternative: verschieblicher
 Massivdeckenanschluss (wenn Deckendurchbiegung zu erwarten ist)



Alle Maße in mm

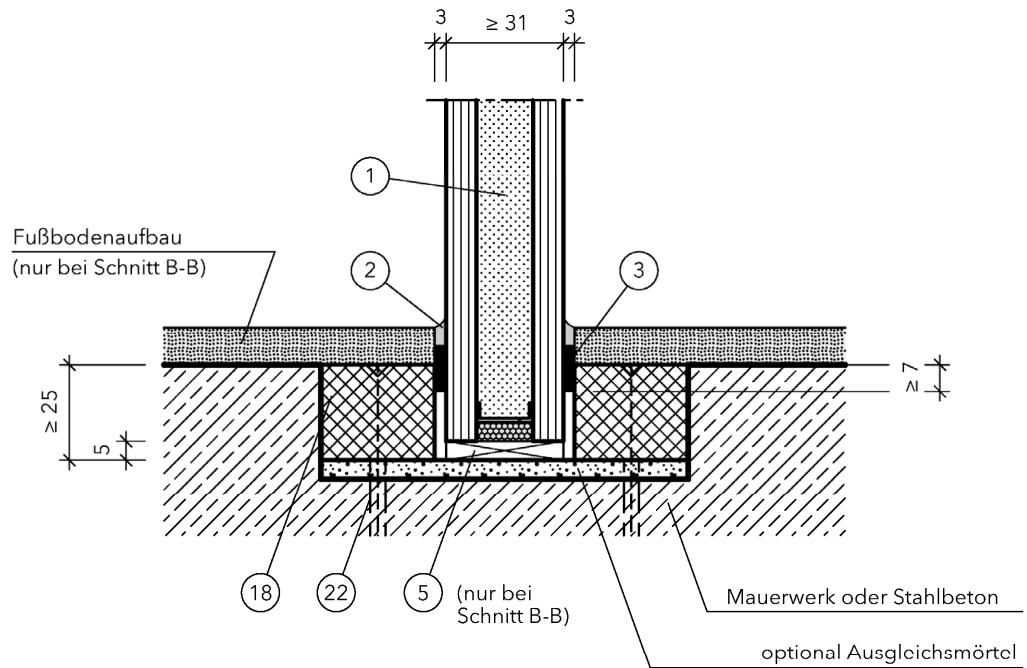
Bauart Brandschutzverglasung Promat-Ganzglaswand F1-30
 der Feuerwiderstandsklasse F 30 nach DIN 4102-13

Schnitt A-A und Schnitt F-F (oberer Anschluss) - Alternative
 verschieblicher Massivdeckenanschluss

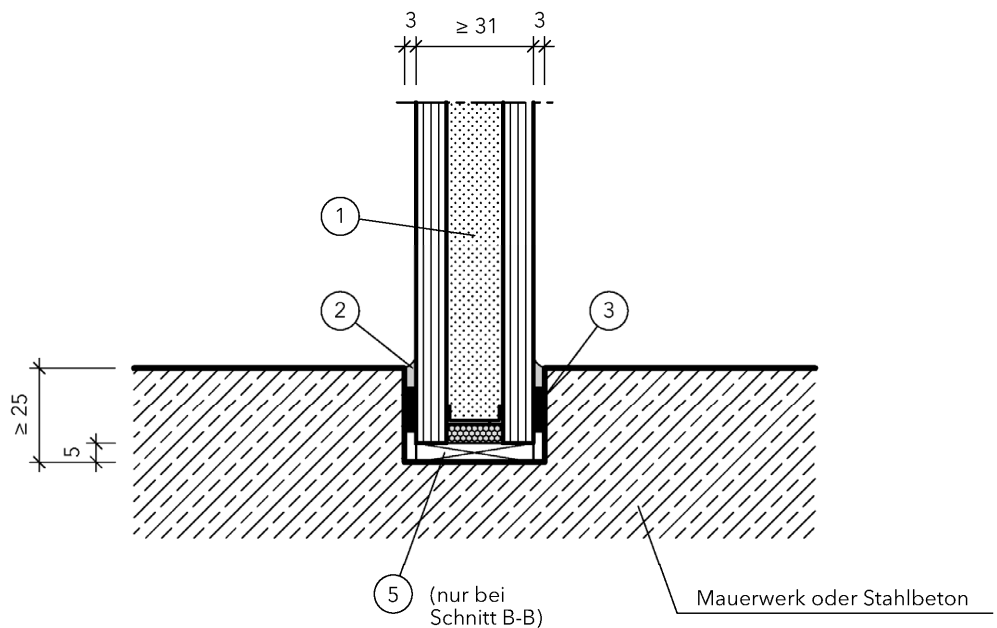
Anlage 4

Elektronische Kopie der abZ des DIBt: Z-19.14-1996

Schnitt A-A und Schnitt B-B



Schnitt A-A und Schnitt B-B - Alternative



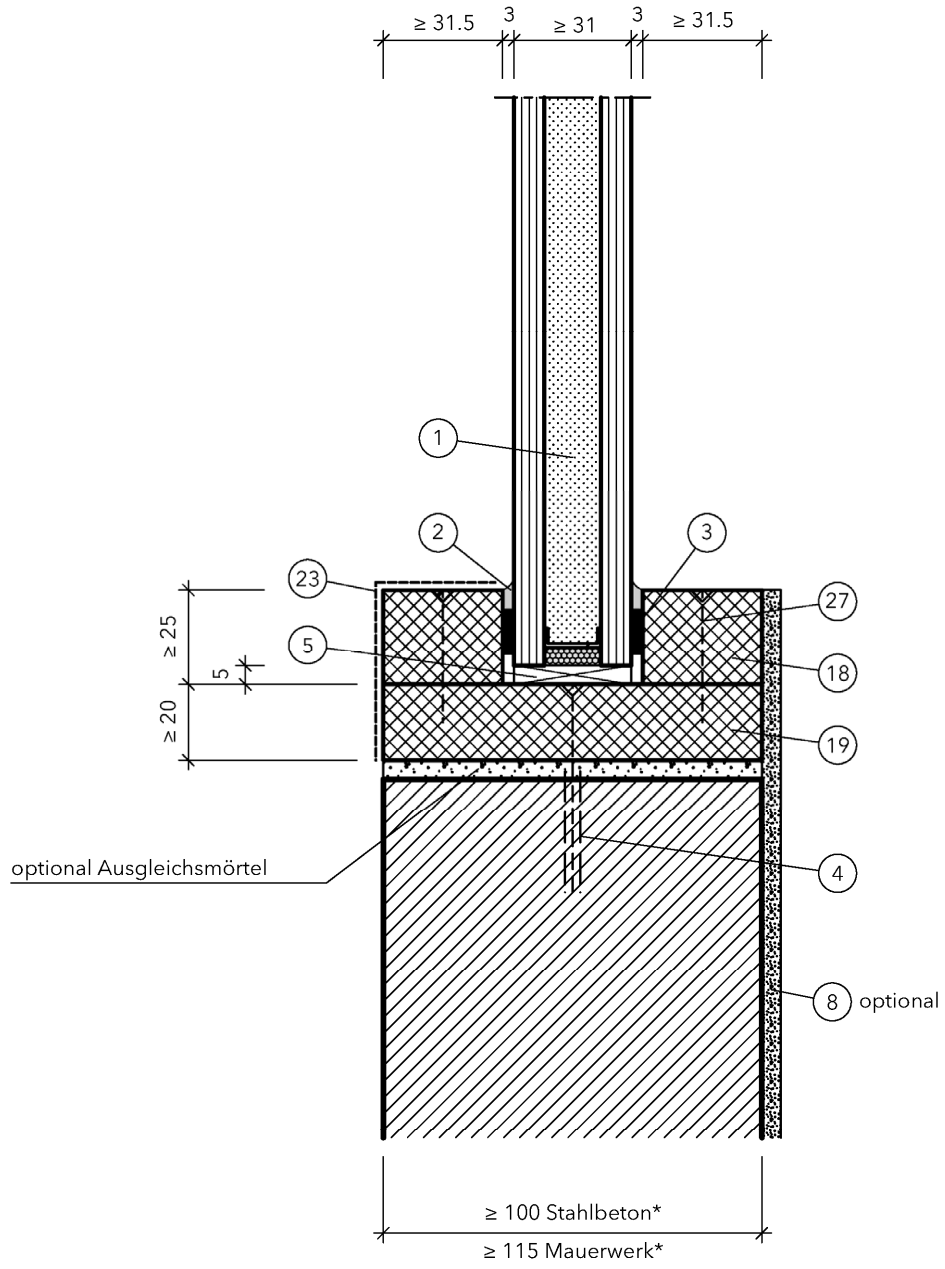
Alle Maße in mm

Bauart Brandschutzverglasung Promat-Ganzglaswand F1-30
 der Feuerwiderstandsklasse F 30 nach DIN 4102-13

Schnitt A-A und Schnitt B-B
 vertikale Anschlüsse an Massivbauteile

Anlage 5

Schnitt F-F



* Bei Anschluss an Brüstung nach Anlage 1:
 nur Stahlbeton oder Mauerwerk mit $d \geq 175$ mm zulässig.

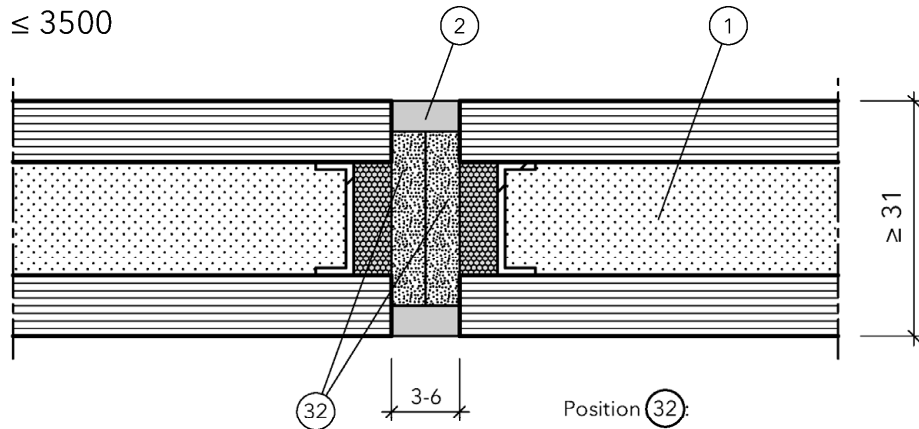
Alle Maße in mm

Bauart Brandschutzverglasung Promat-Ganzglaswand F1-30
 der Feuerwiderstandsklasse F 30 nach DIN 4102-13

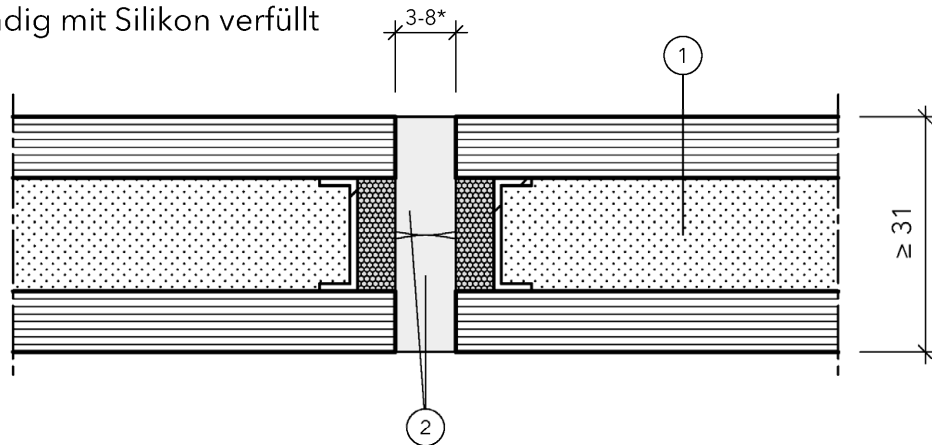
Schnitt F-F
 vertikale Anschlüsse mit PROMATECT-H

Anlage 6

Schnitt C-C
 Scheibenhöhe ≤ 3500

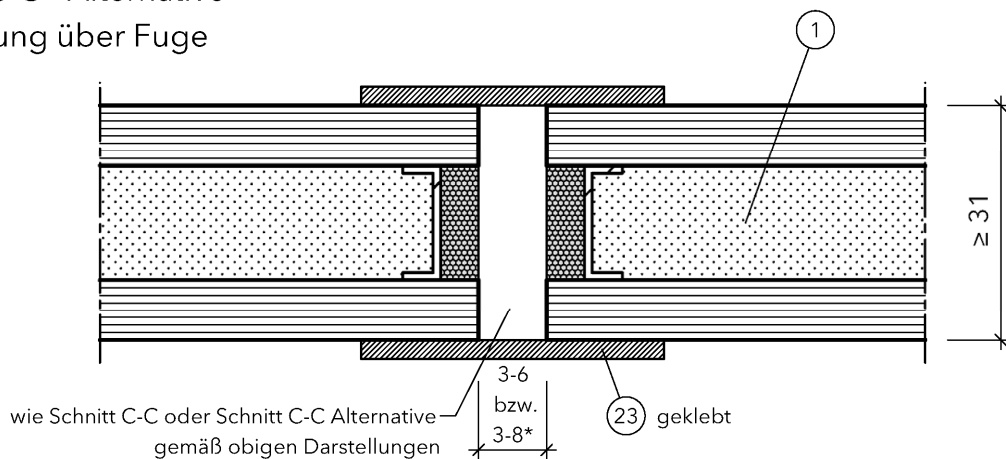


Schnitt C-C Alternative
 Fugen vollständig mit Silikon verfüllt



*Bei der Verwendung von >3500 mm hohen Scheiben ist in der Fuge ausschließlich (2) zu verwenden

Schnitt C-C - Alternative
 Abdeckung über Fuge



Beim Einbau von unsymmetrisch aufgebauten Scheiben ist darauf zu achten, dass sich die Lasergravur (s.Abschnitt 2.1.1.2.1) - bezogen auf den Scheibenaufbau - jeweils auf der gleichen Außenseite befindet.

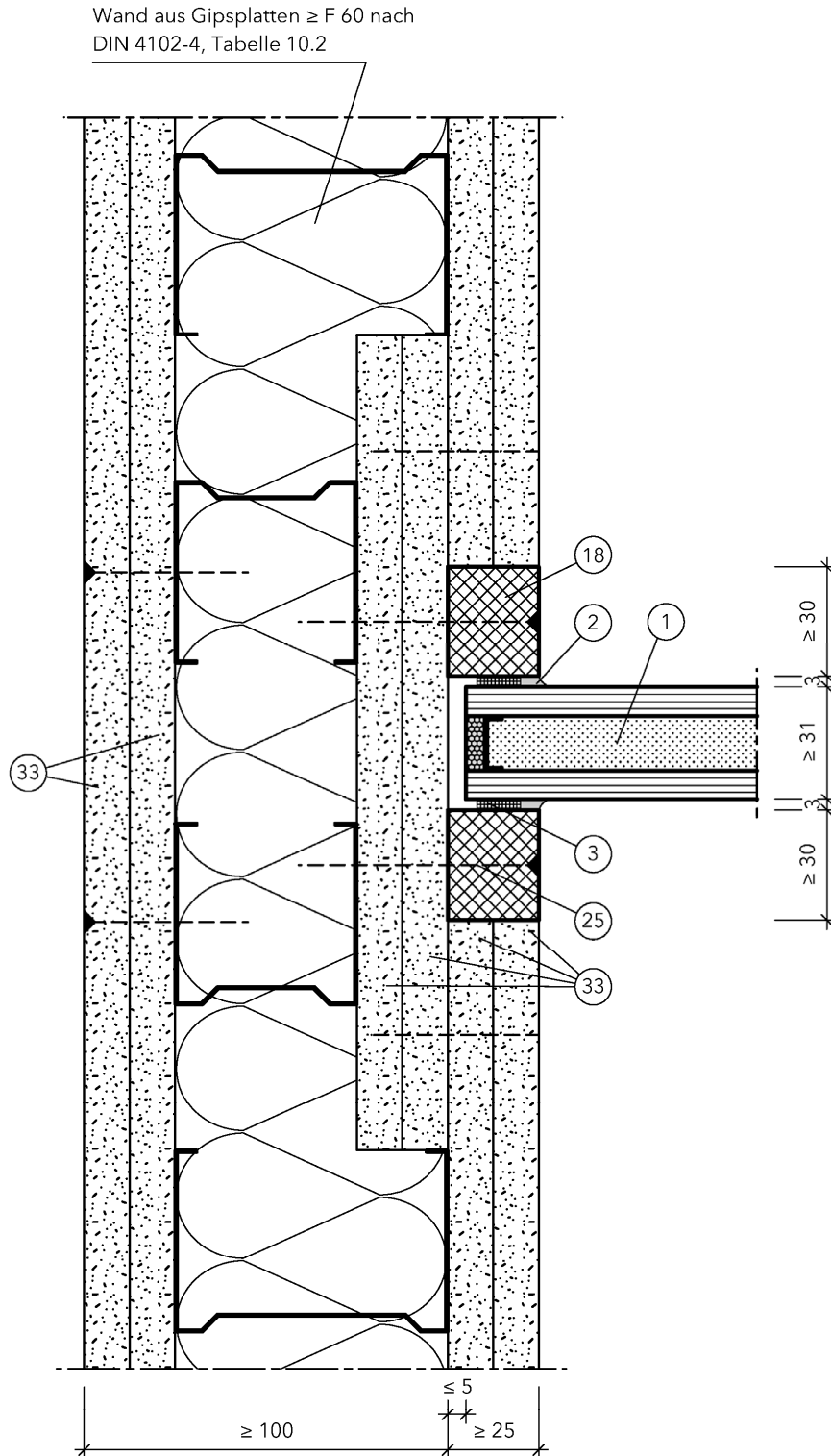
Alle Maße in mm

Bauart Brandschutzverglasung Promat-Ganzglaswand F1-30
 der Feuerwiderstandsklasse F 30 nach DIN 4102-13

Schnitt C-C
 Ausbildung der Glasfugen

Anlage 7

Schnitt D-D (Seitlicher Anschluss an ≤ 4060 mm hohe Wand aus Gipsplatten, Querrichtung)



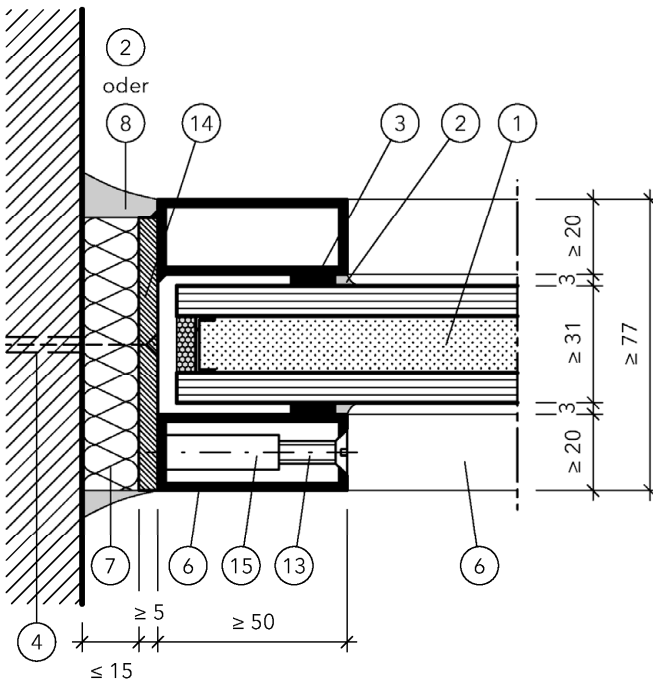
Alle Maße in mm

Bauart Brandschutzverglasung Promat-Ganzglaswand F1-30
 der Feuerwiderstandsklasse F 30 nach DIN 4102-13

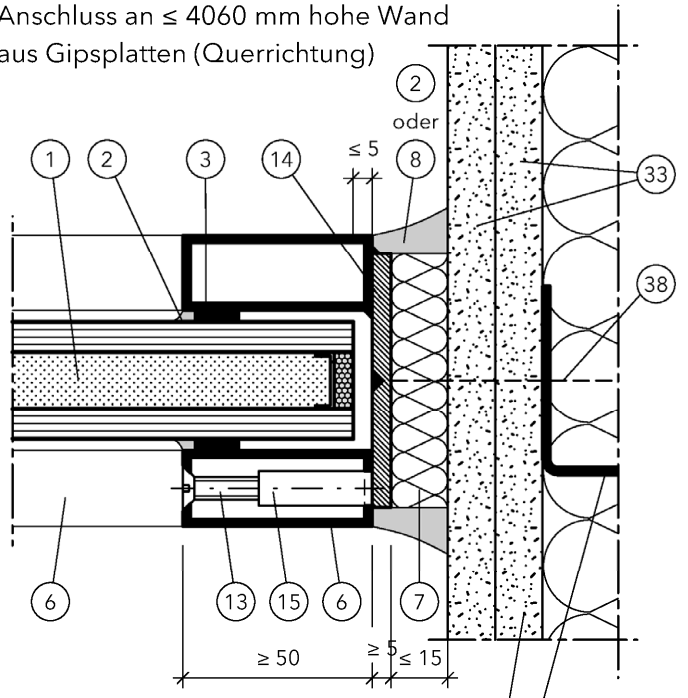
Schnitt D-D
 horizontaler Anschluss an Wand aus Gipsplatten

Anlage 8

Schnitt D-D und Schnitt E-E
Anschluss an Massivwand



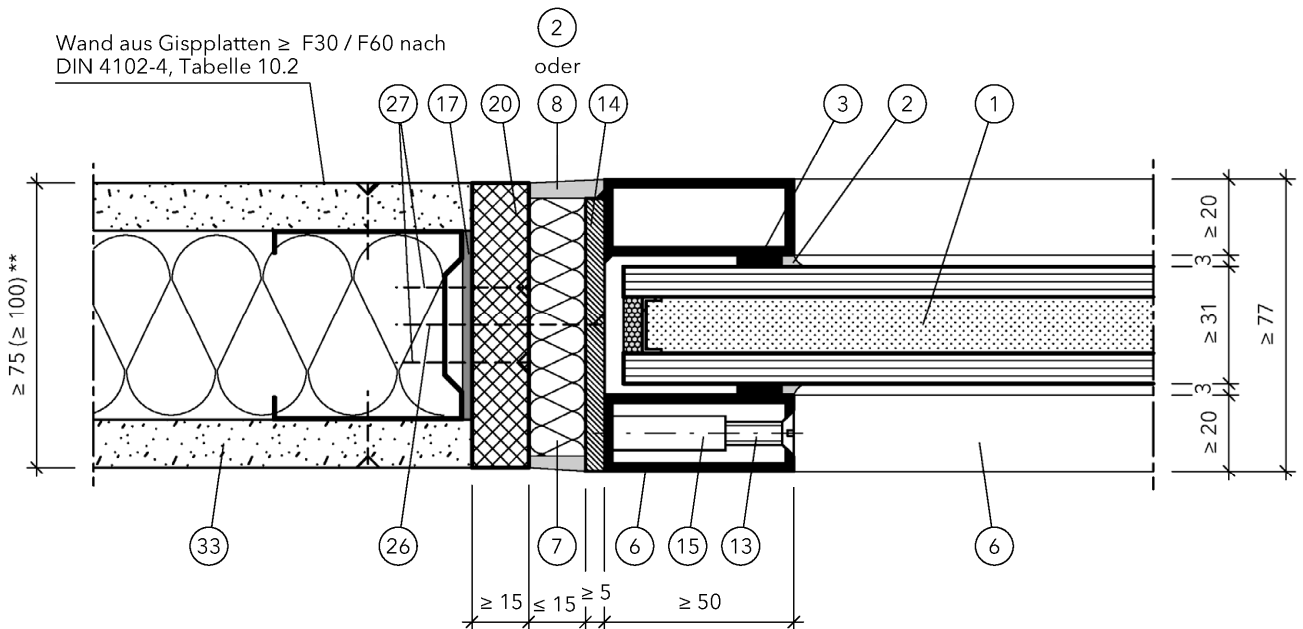
Schnitt D-D
Anschluss an ≤ 4060 mm hohe Wand aus Gipsplatten (Querrichtung)



Wand aus Gipsplatten \geq F 60 nach DIN 4102-4, Tabelle 10.2
beidseitig zweilagig beplankt

U-Aussteifungsprofil,
Dicke $\geq 2,0$ mm

Schnitt D-D
Anschluss an ≤ 3560 mm hohe Wand aus Gipsplatten (Längsrichtung) *



Wand aus Gipsplatten \geq F30 / F60 nach DIN 4102-4, Tabelle 10.2

* (Höhe der Wand aus Gipsplatten > 3560 bis ≤ 4060 bei zweilagiger Beplankung mit (33) für Scheibenhöhen > 3500 mm)
** (bei zweilagiger Beplankung)

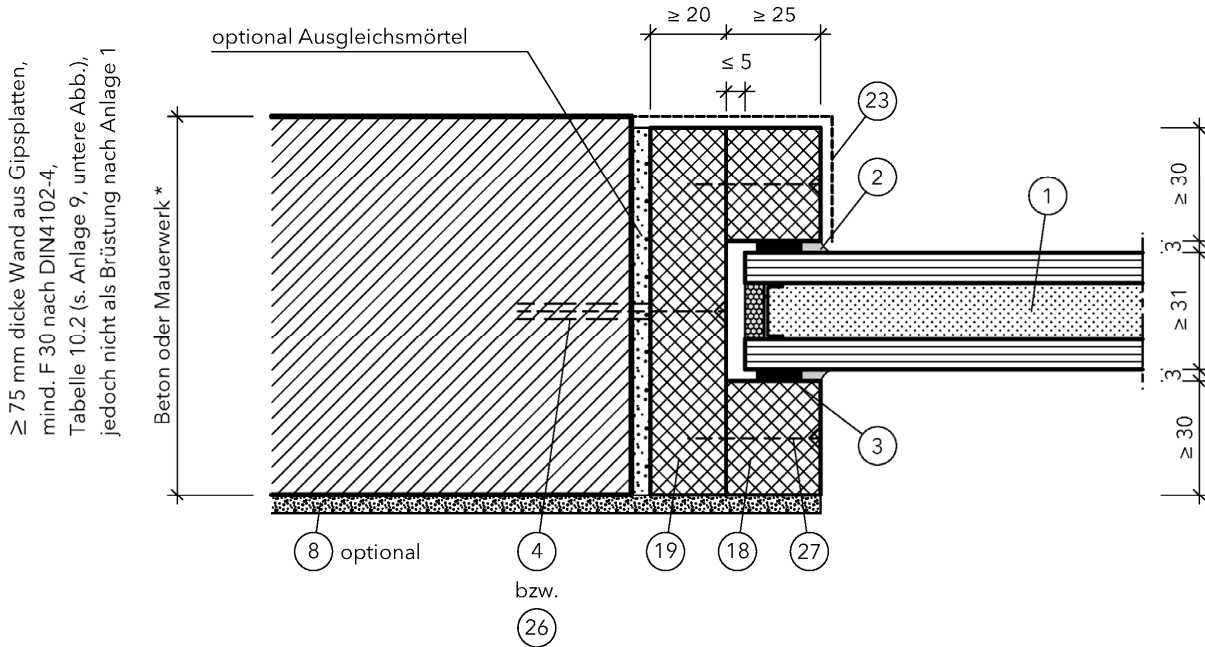
Alle Maße in mm

Bauart Brandschutzverglasung Promat-Ganzglaswand F1-30
der Feuerwiderstandsklasse F 30 nach DIN 4102-13

Schnitt D-D und Schnitt E-E
horizontale Anschlüsse mit Stahlhohlprofilen

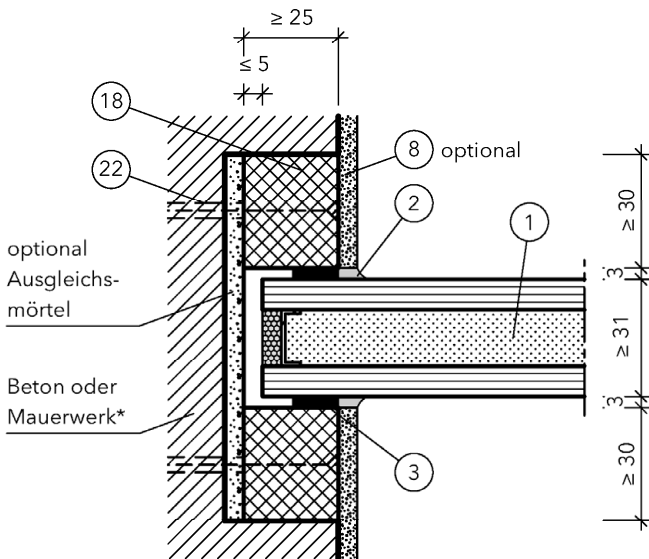
Anlage 9

Schnitt D-D und E-E - Alternative

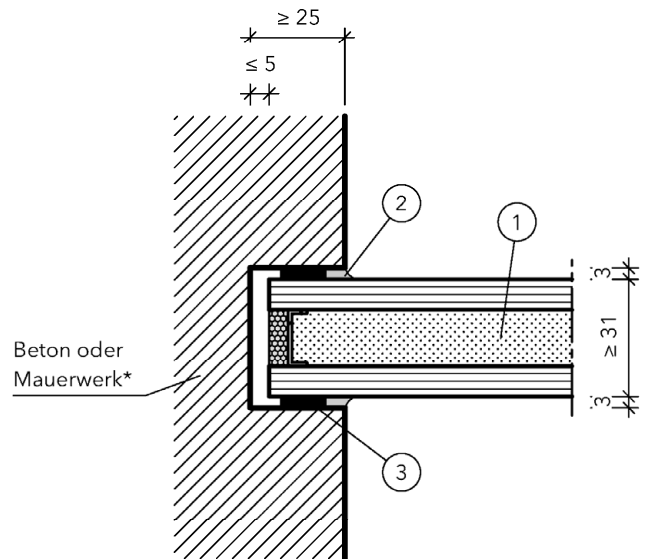


* Bei Anschluss an Brüstung nach Anlage 1 (Schnitt E-E):
 nur Stahlbeton oder Mauerwerk mit $d \geq 175$ mm zulässig.

Schnitt D-D und E-E
 - Alternative



Schnitt D-D und E-E
 - Alternative



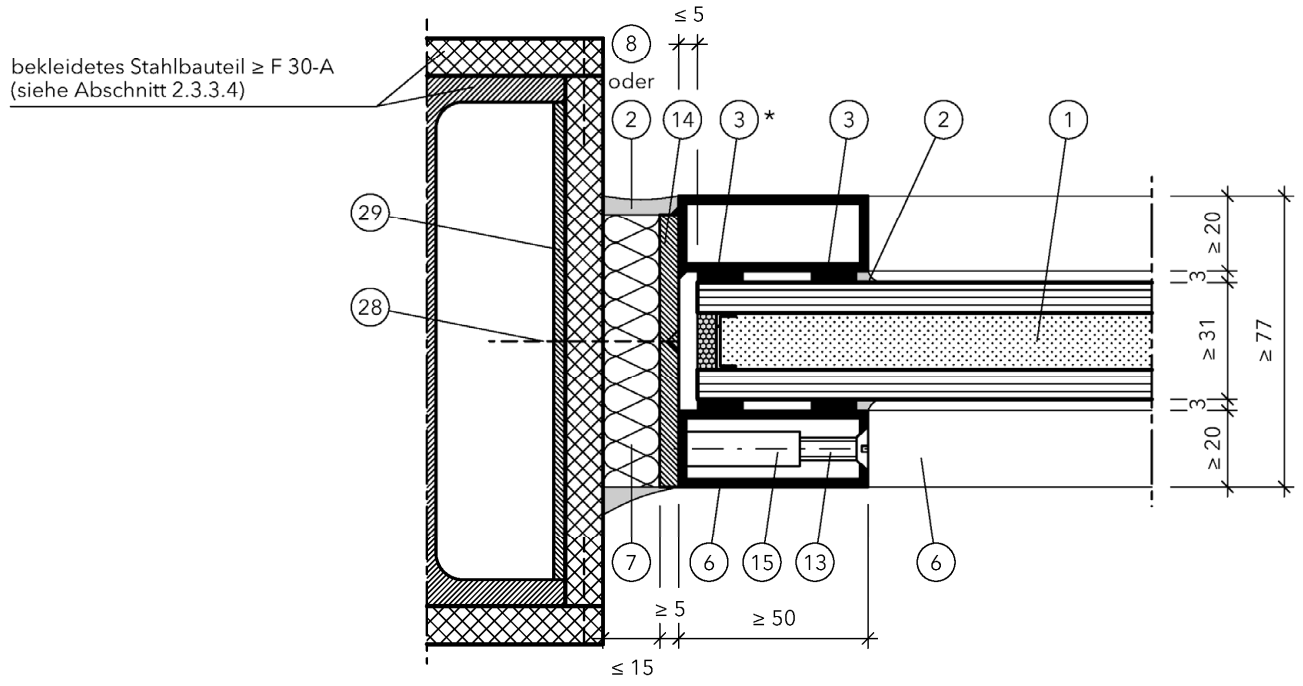
Alle Maße in mm

Bauart Brandschutzverglasung Promat-Ganzglaswand F1-30
 der Feuerwiderstandsklasse F 30 nach DIN 4102-13

Schnitt D-D und Schnitt E-E - Alternativen
 horizontale Anschlüsse

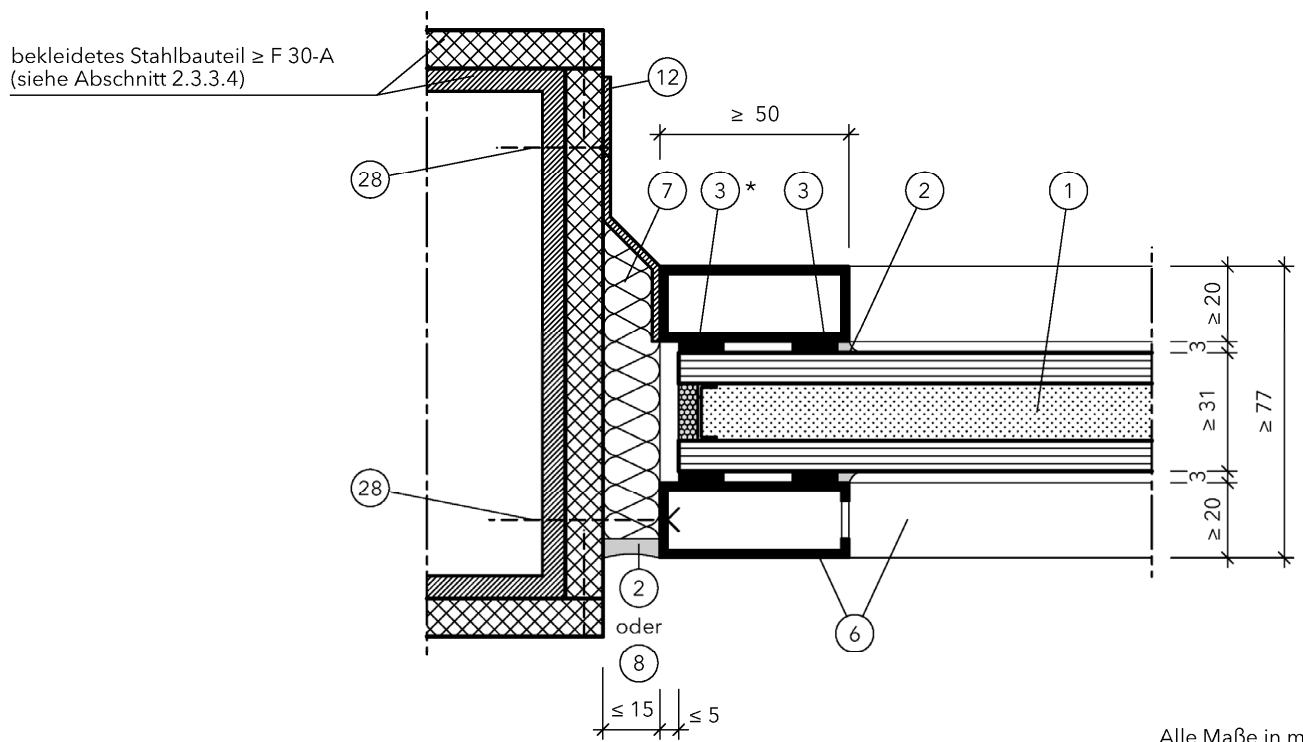
Anlage 10

Schnitt A-A, Schnitt D-D und Schnitt F-F (oberer Anschluss)



* nur im Schnitt A-A

Schnitt A-A, Schnitt D-D und Schnitt F-F (oberer Anschluss) - Alternative



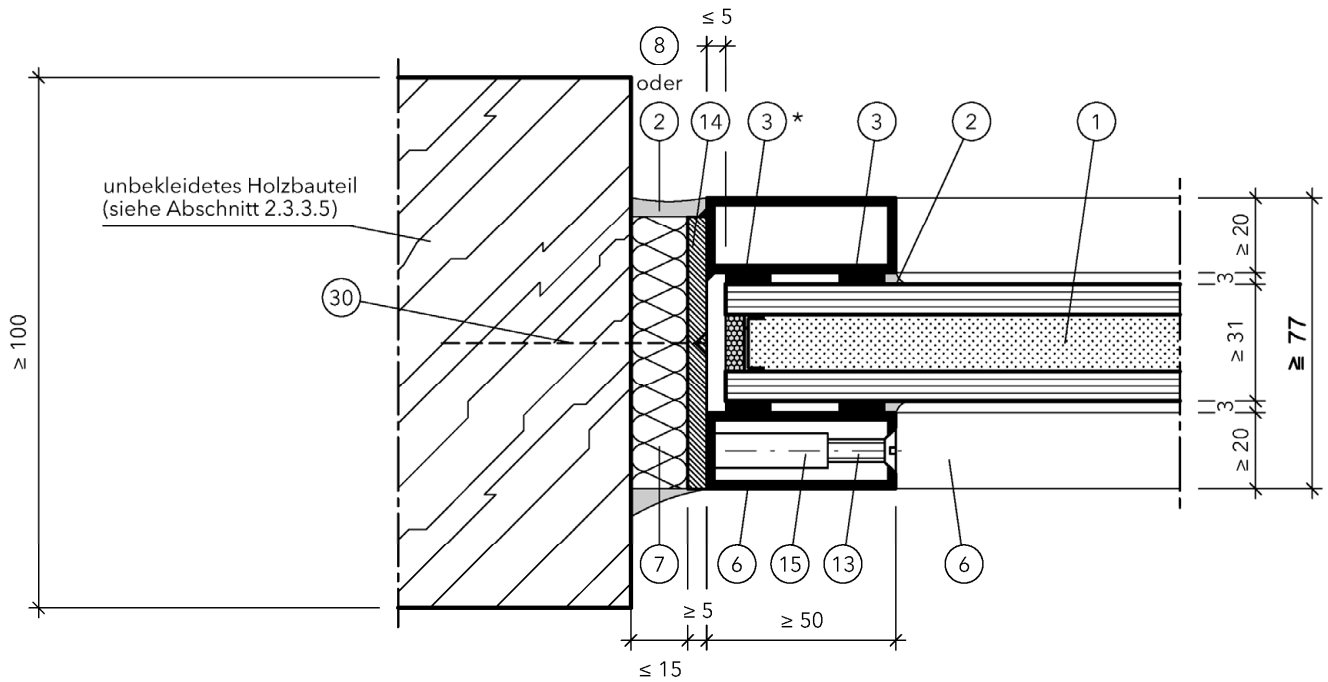
Alle Maße in mm

Bauart Brandschutzverglasung Promat-Ganzglaswand F1-30
 der Feuerwiderstandsklasse F 30 nach DIN 4102-13

Schnitt A-A, Schnitt D-D und Schnitt F-F
 Anschluss an bekleidete Stahlbauteile \geq F 30-A

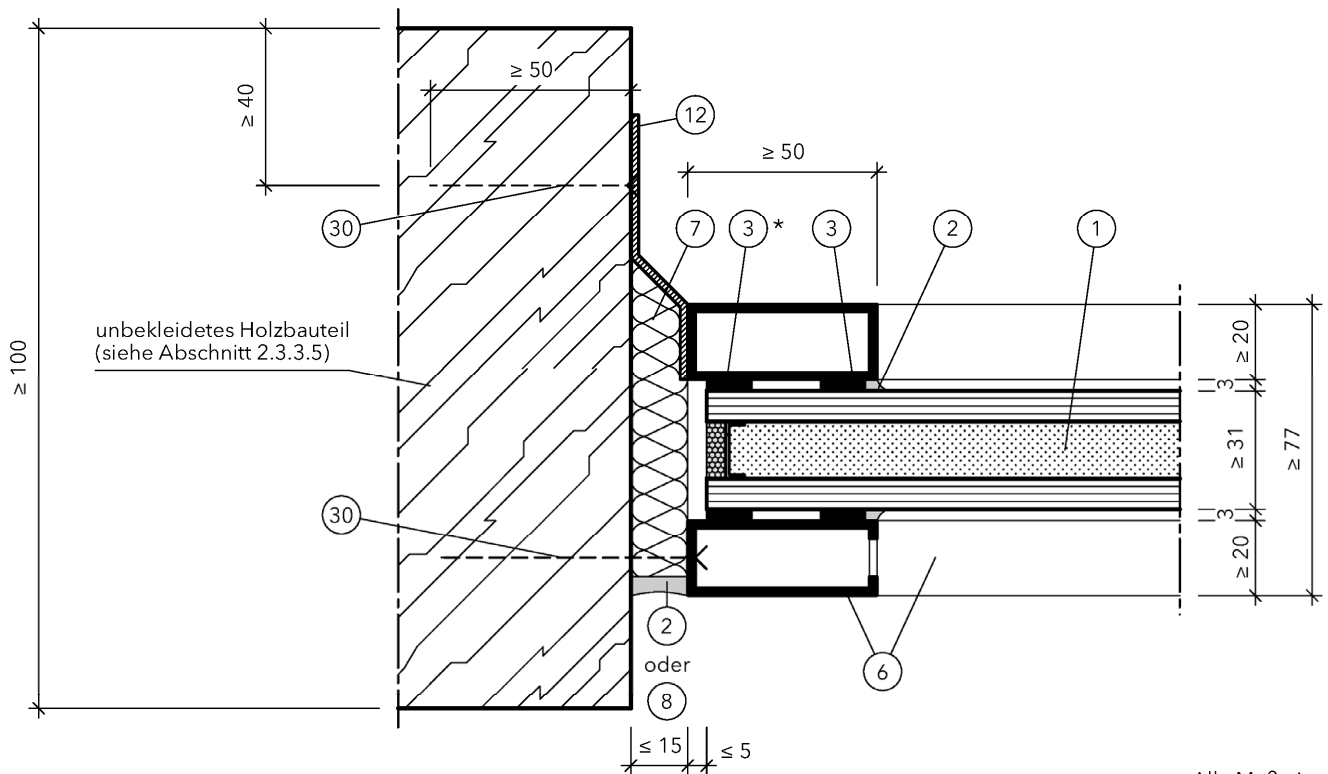
Anlage 12

Schnitt A-A, Schnitt D-D und Schnitt F-F (oberer Anschluss)



* nur im Schnitt A-A

Schnitt A-A, Schnitt D-D und Schnitt F-F (oberer Anschluss) - Alternative



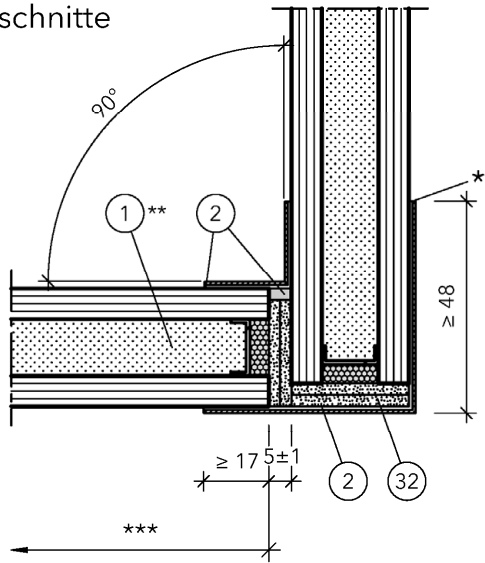
Alle Maße in mm

Bauart Brandschutzverglasung Promat-Ganzglaswand F1-30
 der Feuerwiderstandsklasse F 30 nach DIN 4102-13

Schnitt A-A, Schnitt D-D und Schnitt F-F
 Anschluss an unbekleidete Holzbauteile

Anlage 13

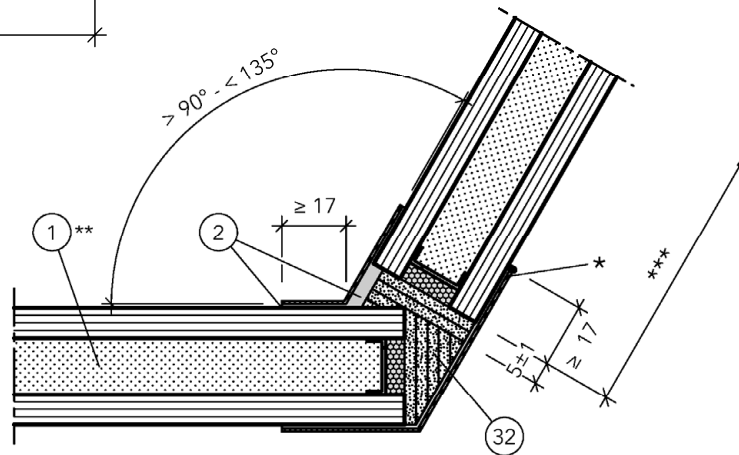
Horizontalschnitte



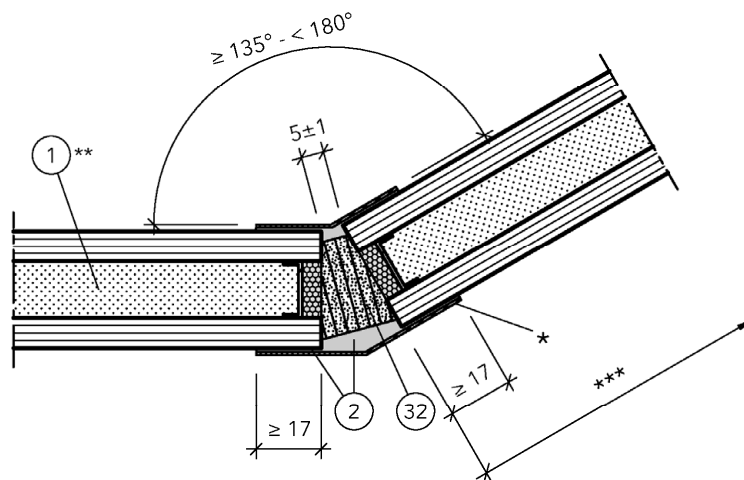
* Abdeckung aus Stahl oder Edelstahl, $\geq 0,8$ mm dick, mit Promat-SYSTEMGLAS-Silikon (2) vollflächig verklebt.

** Symmetrischer Scheibenaufbau mit Außenscheiben aus ESG oder ESG-H, max. Scheibenabmessungen: 1500 (B) x 3500 (H)

*** Abstand zu einem Feuerschutzabschluss ≥ 750 mm (lichter Abstand bis zum Pfosten (Zargenprofil))



Eckausbildungen bei Winkeln von $> 90^\circ$ bis $< 135^\circ$ nur ohne statische Anforderungen an die Brandschutzverglasung, d.h., dass keine Einwirkungen auf die Konstruktion stattfinden.



Alle Maße in mm

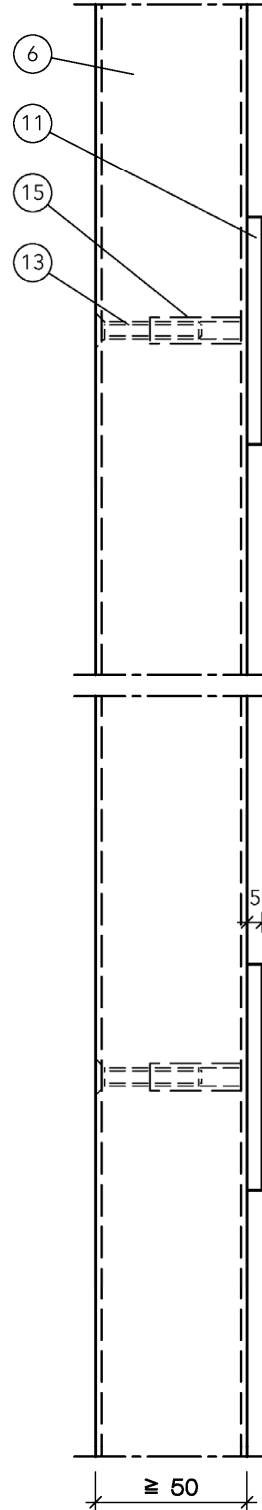
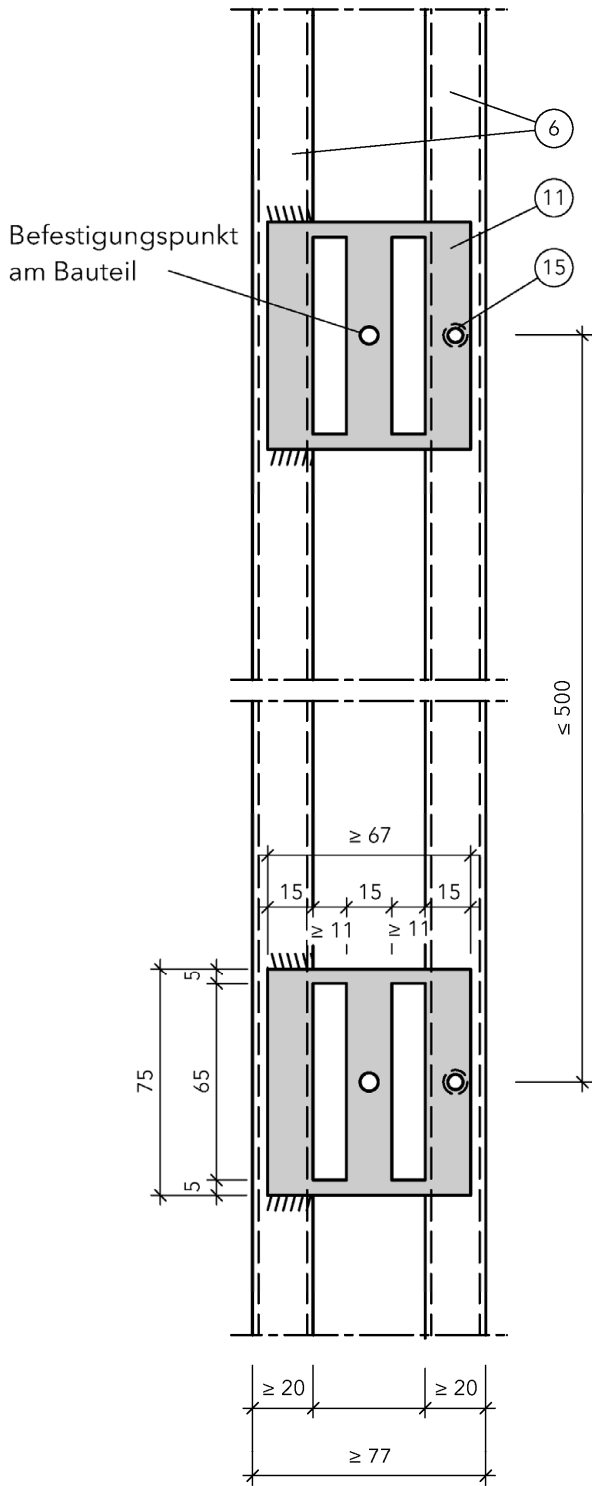
Bauart Brandschutzverglasung Promat-Ganzglaswand F1-30
 der Feuerwiderstandsklasse F 30 nach DIN 4102-13

Anlage 14

Eckausbildungen

Untersicht

Seitenansicht



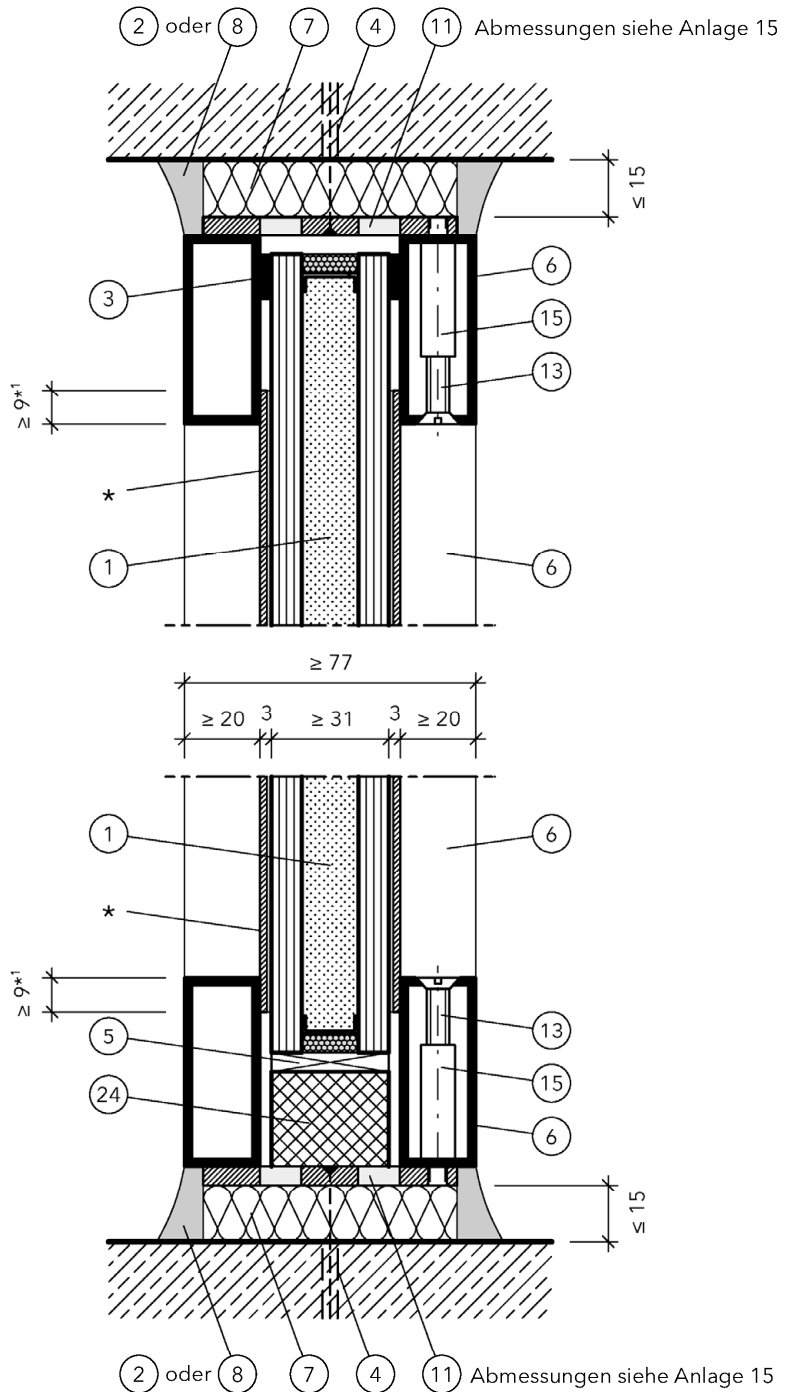
Alle Maße in mm

Bauart Brandschutzverglasung Promat-Ganzglaswand F1-30
 der Feuerwiderstandsklasse F 30 nach DIN 4102-13

Eckausbildung
 Anordnung der geschlitzten Befestigungslaschen

Anlage 15

Vertikalschnitt



*Abdeckung aus Stahl oder Edelstahl, $\geq 0,8$ mm dick, mit Promat-SYSTEMGLAS-Silikon (2) vollflächig angeklebt (siehe Anlage 14).

*¹ Einstand der Abdeckung im Stahlhohlprofil

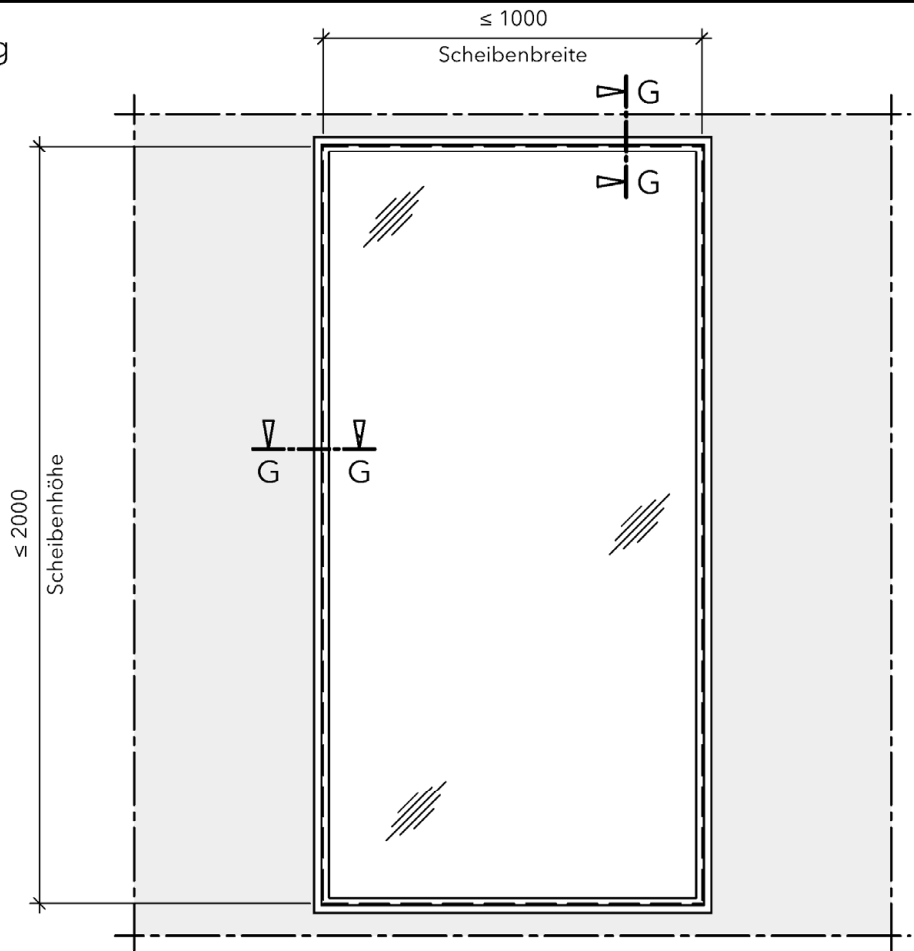
Alle Maße in mm

Bauart Brandschutzverglasung Promat-Ganzglaswand F1-30
 der Feuerwiderstandsklasse F 30 nach DIN 4102-13

Anlage 16

Eckausbildung
 Vertikalschnitt - Befestigungsglaschen und Abdeckprofile

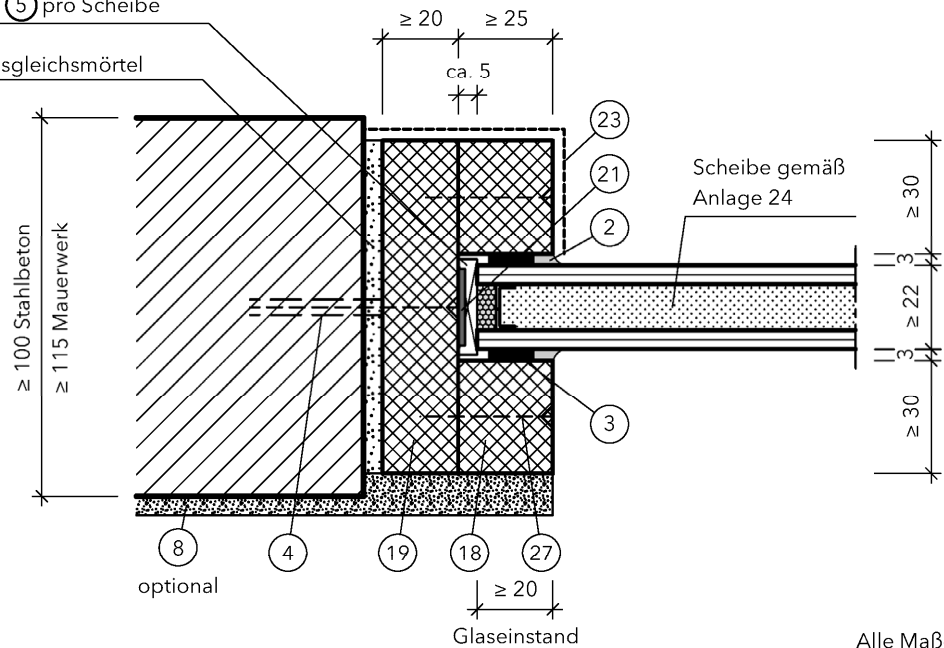
Ansicht Einlochverglasung



Schnitt G-G

Bei Anschlüssen unten jeweils
 2 Klötzchen (5) pro Scheibe

optional Ausgleichsmörtel



Alle Maße in mm

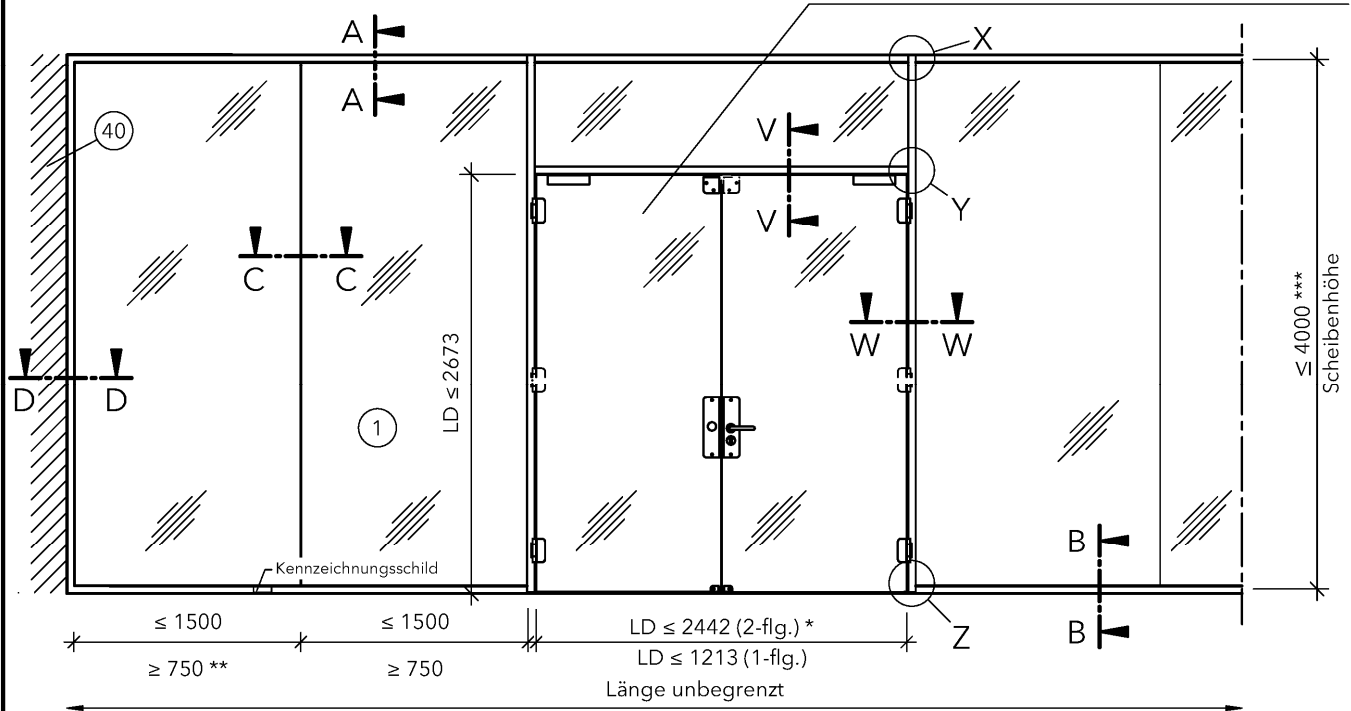
Bauart Brandschutzverglasung Promat-Ganzglaswand F1-30
 der Feuerwiderstandsklasse F 30 nach DIN 4102-13

Einlochverglasung in Massivbauteil

Anlage 17

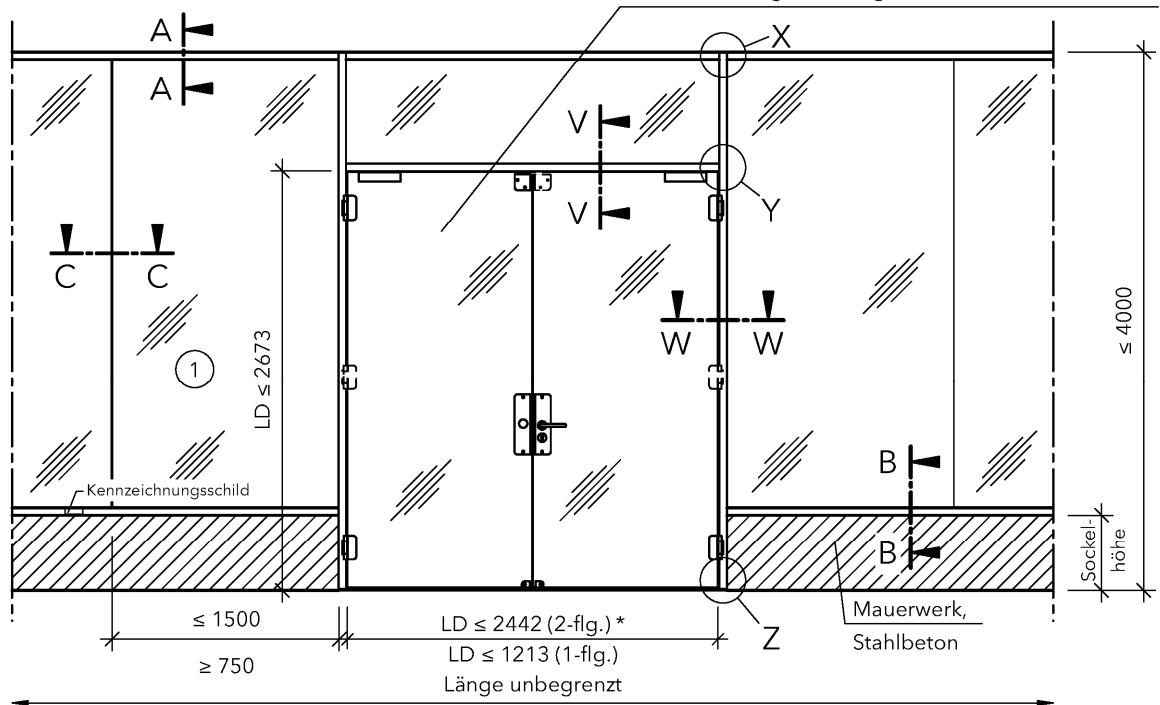
Ansicht (Alternative 1)
 Einbau T 30-Feuerschutzabschlüsse

T 30-1-(RS-)FSA bzw. T 30-2-(RS-)FSA
 Promat-Ganzglasür 30 gemäß Z-6.20 - 2219



Ansicht (Alternative 2)
 Einbau T 30-Feuerschutzabschlüsse

T 30-1-(RS-)FSA bzw. T 30-2-(RS-)FSA
 Promat-Ganzglasür 30 gemäß Z-6.20 - 2219



*Breite des Gangflügels ≤ 1225 (Flügelmaß)
 ** ≥ 1200 bei Anschluss an eine einlagig beplankte Wand aus Gipsplatten (Scheibenhöhe ≤ 3500)
 *** s. auch Abschnitt 2.1.1.2.1, Tab. 1)

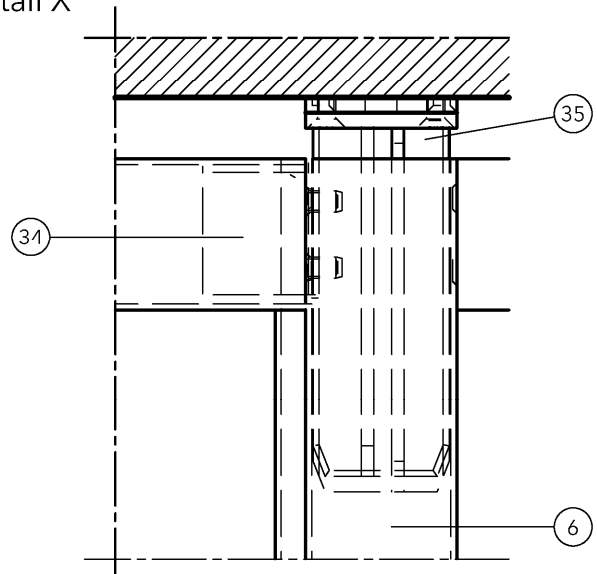
Alle Maße in mm

Bauart Brandschutzverglasung Promat-Ganzglaswand F1-30
 der Feuerwiderstandsklasse F 30 nach DIN 4102-13

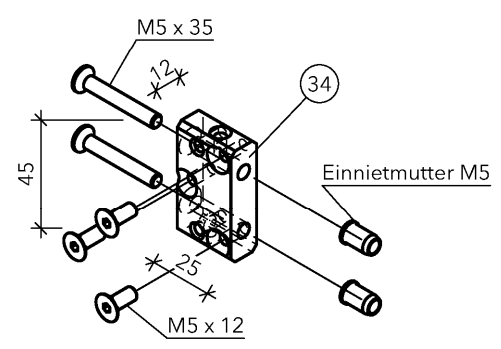
Ansicht mit Feuerschutzabschluss Promat-Ganzglasür 30 gemäß Z-6.20-2219

Anlage 18

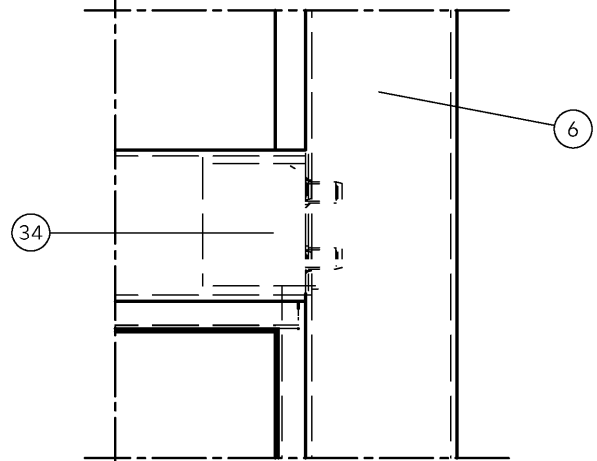
Detail X



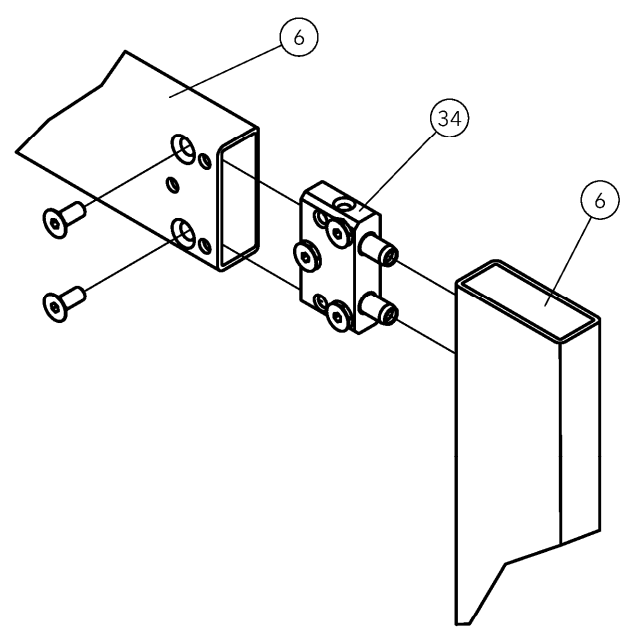
Profilverbinder (34)
 Prinzip



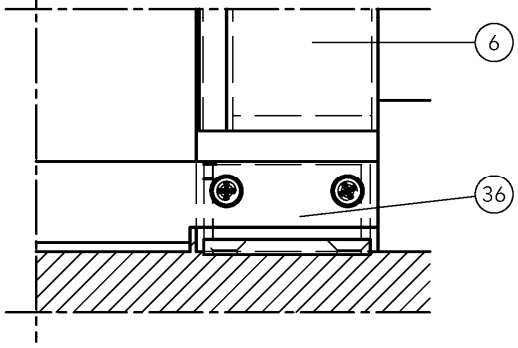
Detail Y



Profilverbinder (34)
 Einbau



Detail Z



Alle Maße in mm

Bauart Brandschutzverglasung Promat-Ganzglaswand F1-30
 der Feuerwiderstandsklasse F 30 nach DIN 4102-13

Details X, Y und Z

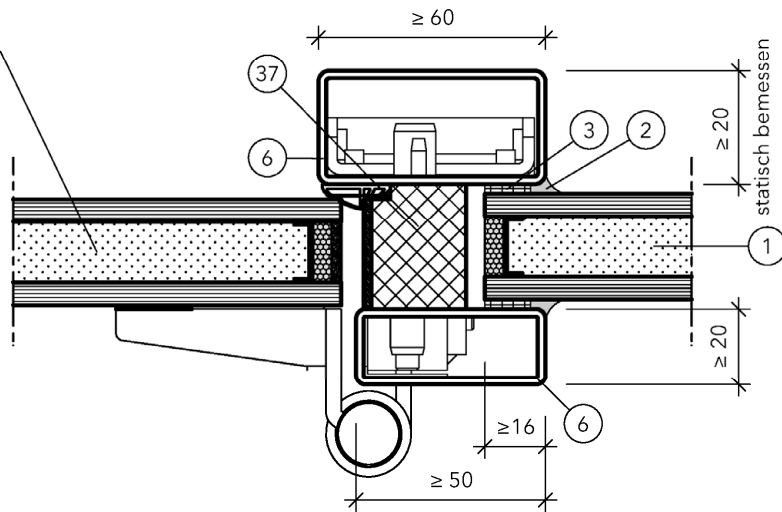
Anlage 19

Elektronische Kopie der abZ des DIBt: Z-19.14-1996

Das max. zul. Gewicht eines Flügels beim Einbau in die Brandschutzverglasung beträgt 190 kg.

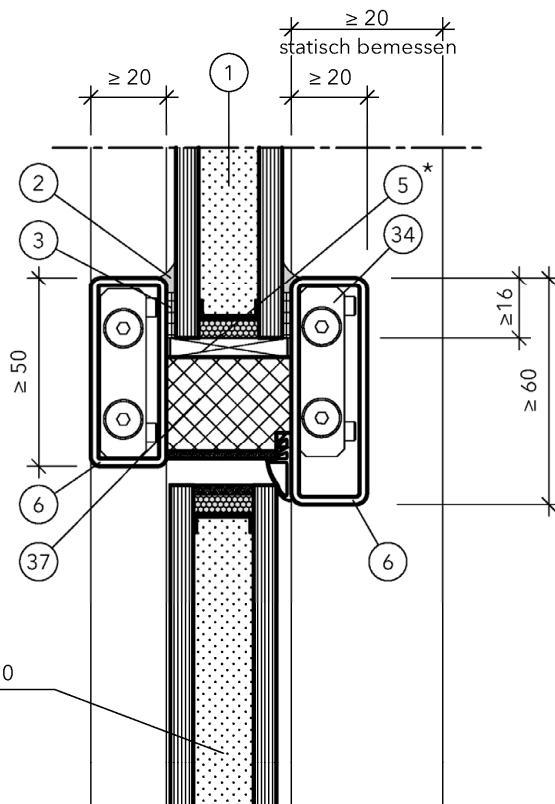
Schnitt W-W

T 30-1-(RS-)FSA bzw.
 T 30-2-(RS-)FSA
 Promat-Ganzglasür 30
 gemäß Z-6.20-2219

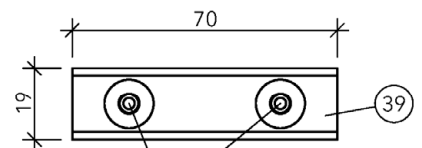


Schnitt V-V

T 30-1-(RS-)FSA bzw.
 T 30-2-(RS-)FSA
 Promat-Ganzglasür 30
 gemäß Z-6.20-2219



* unterhalb von (5):



Senkschraube ≥ M5 mit
 Einnietmutter, befestigt
 an Bandgegenseite

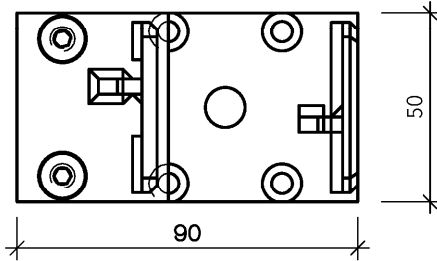
Alle Maße in mm

Bauart Brandschutzverglasung Promat-Ganzglaswand F1-30
 der Feuerwiderstandsklasse F 30 nach DIN 4102-13

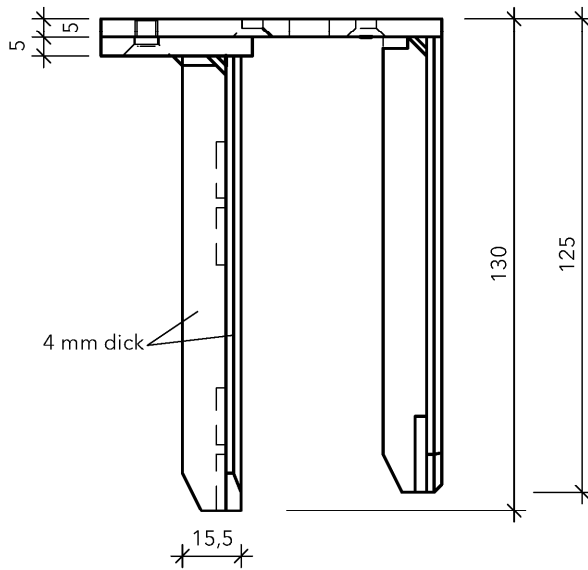
Anlage 20

Schnitt V-V und W-W

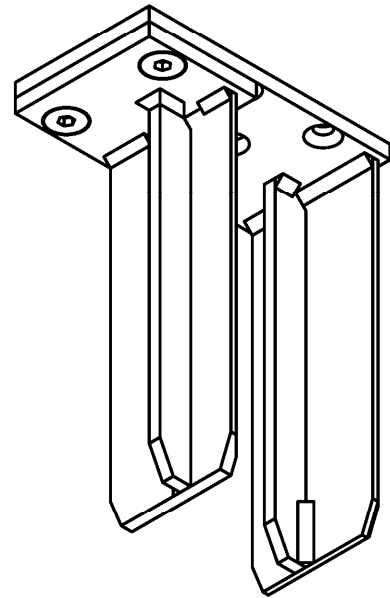
Pfostenanker oben (35)
 Untersicht



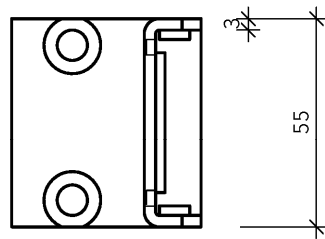
Seitenansicht



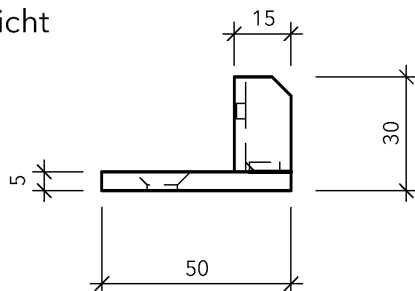
Isometrie



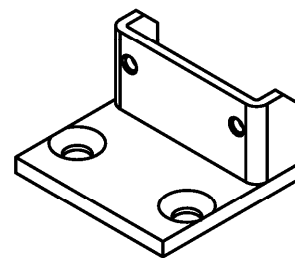
Pfostenanker unten (36)
 Draufsicht



Seitenansicht



Isometrie



Alle Maße in mm

Bauart Brandschutzverglasung Promat-Ganzglaswand F1-30
 der Feuerwiderstandsklasse F 30 nach DIN 4102-13

Anlage 21

Details Pfostenanker

- ① Verbundglasscheibe Promat-SYSTEMGLAS F1-30 mit maximalen Scheibenabmessungen 1500 mm x 4000 mm (Breite x Höhe) bzw. 3500 mm x 1000 mm (Breite x Höhe), Dicke ≥ 31 mm, entsprechend Anlage 24
- ② Promat-SYSTEMGLAS-Silikon
- ③ Promat-Vorlegeband 12 x 3 mm
- ④ Geeignete Befestigungsmittel, z.B. zugelassener Metalldübel mit Stahlschraube $\varnothing \geq 6$ mm, Abstand ≤ 500 mm
- ⑤ Klötzchen aus Hartholz, PROMATECT-H, Kunststoff (PP) oder Promat-Verglasungsklötzchen, jeweils ca. 5 mm dick
- ⑥ Stahlhohlprofil, $\geq 50/20 \times 2,0$ mm
- ⑦ Mineralwolle, nichtbrennbar, Schmelzpunkt > 1000 °C
- ⑧ Putz
- ⑨ Stahl-U-Profil, $d \geq 3$ mm
- ⑩ Befestigungsglasche aus Stahlblech, $\geq 70/30 \times 2$ mm, wahlweise an Stahlhohlprofil geschweißt (Lochschweißung $\varnothing \geq 8$ mm, Abstand ≤ 500 mm) oder geschraubt ($\geq M6$, Abstand ≤ 500 mm)
- ⑪ Befestigungsglasche aus Stahlblech, $\geq 67/75 \times 5$ mm, geschlitzte Ausführung, einseitig an Stahlhohlprofil geschweißt ($a \geq 1,5$ mm, $l = 30$ mm), andere Seite an Stahlhohlprofil geschraubt ($\geq M6$, Abstand ≤ 500 mm), Anordnung siehe Anlage 15
- ⑫ gekröpfte Befestigungsglasche aus Stahlblech, $\geq 70/30 \times 2$ mm, wahlweise an Stahlhohlprofil geschweißt (Lochschweißung $\varnothing \geq 8$ mm, Abstand ≤ 500 mm) oder geschraubt ($\geq M6$, Abstand ≤ 500 mm)
- ⑬ Senkkopfschraube $\geq M6 \times 35$ mm
- ⑭ Befestigungsglasche aus Stahlblech, $\geq 72/30 \times 5$ mm, Abstand ≤ 500 mm, einseitig an Stahlhohlprofil geschweißt, ($a \geq 1,5$ mm, $l = 30$ mm), andere Seite mittels Position ⑬ und ⑮ an Stahlhohlprofil geschraubt
- ⑮ Distanzhülse, $\geq M6 \times 30$, auf Befestigungsglasche geschraubt ($\geq M6$), Abstand ≤ 500 mm
- ⑯ Stahl-Hohlprofil $\geq 50/40 \times 2,0$ mm
- ⑰ PROMASEAL-PL-Streifen, $d = 2,5$ mm
- ⑱ PROMATECT-H-Streifen, $d \geq 25$ mm

Alle Maße in mm

Bauart Brandschutzverglasung Promat-Ganzglaswand F1-30
der Feuerwiderstandsklasse F 30 nach DIN 4102-13

Anlage 22

Positionsliste

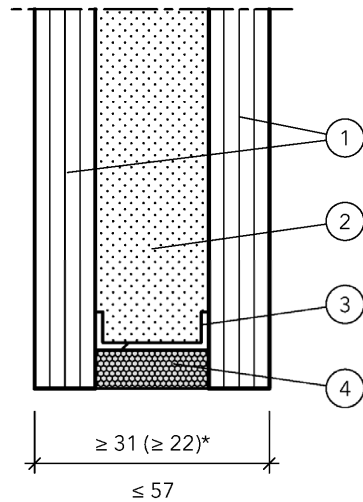
- ①9 PROMATECT-H-Streifen, $d \geq 20$ mm
- ①0 PROMATECT-H-Streifen, $d \geq 15$ mm
- ①1 PROMASEAL-LW-Streifen, umlaufend, $d \geq 1,5$ mm, $b \geq 25$ mm
- ①2 Kunststoffdübel mit Schraube, Abstand ≤ 500 mm
- ①3 Abdeckung, wahlweise aus Holz (geschraubt oder mit Promat-SYSTEMGLAS-Silikon geklebt), Edelstahl, Alu oder Kunststoff (jeweils aufgeklipst oder mit Promat-SYSTEMGLAS-Silikon geklebt)
- ①4 PROMATECT-H-Streifen, Verwendung optional, siehe Anlage 2
- ①5 Senkkopfschraube 3,9 x ≥ 60 , Abstand ≤ 200 mm, Randabstand ≤ 100 mm
- ①6 Stahlschraube ($\varnothing \geq 4$ mm) in den Ständerprofilen, Abstand ≤ 500 mm
- ①7 Senkkopfschraube 3,9 x 35, Abstand ≤ 200 mm bzw. ≤ 500 mm in Verbindung mit Anlage 9
- ①8 Schraube, selbstschneidend $\geq 5,5 \times$ Länge entsprechend der baulichen Gegebenheiten, Abstand ≤ 500 mm
- ①9 Flachstahl, ≥ 5 mm dick, ≥ 30 mm lang, im Bereich der Verschraubung eingeschweißt, $a \geq 1,5$ mm
- ①0 Schraube, $\varnothing \geq 5,0$ x Länge entsprechend der baulichen Gegebenheiten, Abstand ≤ 500 mm
- ①1 Stahl-Hohlprofil $\geq 25/20 \times 2$ mm
- ①2 PROMAGLAF-A-Streifen, $d = 3$ mm, $b \geq 25$ mm, selbstklebend bzw. punktuell mit Promat-SYSTEMGLAS-Silikon fixiert
- ①3 GKF nach DIN EN 520 in Verbindung mit DIN 18180, $d \geq 12,5$ mm
- ①4 Profilverbinder, 1.4301
- ①5 Pfostenanker oben, Stahl (verzinkt)
- ①6 Pfostenanker unten, Stahl (verzinkt)
- ①7 PROMAXON, Typ A- oder PROMATECT-H-Streifen
- ①8 Schraube mit Bohrspitze $\geq 4,5 \times 60$ mm, Abstand ≤ 500 mm, Randabstand ≤ 100 mm
- ①9 Glshalter (Stahl)
- ①0 Angrenzendes Bauteil nach Abschnitt 2.3.3.1
- ①1 Senkkopfschraube $\geq M6 \times 55$ mm

Alle Maße in mm

Bauart Brandschutzverglasung Promat-Ganzglaswand F1-30
der Feuerwiderstandsklasse F 30 nach DIN 4102-13

Anlage 23

Positionsliste



*Die Angaben in (...) gelten nur bei Ausführung der Brandschutzverglasung als Einlochverglasung gemäß Anlage 17.

- ① $\geq 8,0$ mm ($\geq 5,0$ mm)* dickes, thermisch vorgespanntes Kalknatron-Einscheibensicherheitsglas aus Floatglas, oder
 $\geq 8,0$ mm ($\geq 5,0$ mm)* dickes, heißgelagertes Kalknatron-Einscheibensicherheitsglas aus Floatglas, oder
 $\geq 10,76$ mm ($\geq 6,76$ mm)* dickes Verbund-Sicherheitsglas (VSG) mit PVB-Folie, mit dem Aufbau: $\geq 5,0$ mm ($\geq 3,0$ mm)* Floatglas oder teilvorgespanntes Glas (TVG), $\geq 0,76$ mm PVB-Folie, $\geq 5,0$ mm ($\geq 3,0$ mm)* Floatglas oder teilvorgespanntes Glas (TVG) oder
 $\geq 10,76$ mm ($\geq 6,76$ mm)* dickes Verbund-Sicherheitsglas (VSG) mit PVB-Folie, mit dem Aufbau: $\geq 5,0$ mm ($\geq 3,0$ mm)* Einscheibensicherheitsglas (ESG) oder heißgelagertes Einscheibensicherheitsglas, $\geq 0,76$ mm PVB-Folie, $\geq 5,0$ mm ($\geq 3,0$ mm)* Einscheibensicherheitsglas (ESG) oder heißgelagertes Einscheibensicherheitsglas

Jeweils ungefärbt oder in der Masse eingefärbt, mit oder ohne Oberflächenveredelung, Schichten, Emaille- oder Lackauftrag, Siebdruck, aufgeklebten Sprossen (nicht mit dem Rahmen verklebt), Folienbeklebung

- ② ≥ 15 mm ($\geq 12,0$ mm)* dicke, farbneutrale Brandschutzschicht
 ③ Abstandshalter
 ④ Dichtstoff aus Polysulfid oder Polyurethan oder Silikon

Bauart Brandschutzverglasung Promat-Ganzglaswand F1-30,
 der Feuerwiderstandsklasse F 30 nach DIN 4102-13

Verbundglasscheibe Promat-SYSTEMGLAS F1-30

Anlage 24