

## Allgemeine Bauartgenehmigung

### Zulassungsstelle für Bauprodukte und Bauarten

#### Bautechnisches Prüfamt

Eine vom Bund und den Ländern  
gemeinsam getragene Anstalt des öffentlichen Rechts  
Mitglied der EOTA, der UEAtc und der WFTAO

Datum:

13.03.2020

Geschäftszeichen:

III 37-1.19.14-187/19

#### Nummer:

**Z-19.14-2170**

#### Geltungsdauer

vom: **28. März 2020**

bis: **28. März 2025**

#### Antragsteller:

**VITRABLOK, s.r.o.**

Bilinska 782/42

419 01 Duchcov

TSCHECHISCHE REPUBLIK

#### Gegenstand dieses Bescheides:

**Bauart zum Errichten der Glassteinkonstruktion "Glassteinelement F 30"  
der Feuerwiderstandsklasse F 30 nach DIN 4102-13**

Der oben genannte Regelungsgegenstand wird hiermit allgemein bauaufsichtlich genehmigt.  
Dieser Bescheid umfasst zwölf Seiten und sechs Anlagen.

DIBt

## I ALLGEMEINE BESTIMMUNGEN

- 1 Mit der allgemeinen Bauartgenehmigung ist die Anwendbarkeit des Regelungsgegenstandes im Sinne der Landesbauordnungen nachgewiesen.
- 2 Dieser Bescheid ersetzt nicht die für die Durchführung von Bauvorhaben gesetzlich vorgeschriebenen Genehmigungen, Zustimmungen und Bescheinigungen.
- 3 Dieser Bescheid wird unbeschadet der Rechte Dritter, insbesondere privater Schutzrechte, erteilt.
- 4 Dem Anwender des Regelungsgegenstandes sind, unbeschadet weitergehender Regelungen in den "Besonderen Bestimmungen", Kopien dieses Bescheides zur Verfügung zu stellen. Zudem ist der Anwender des Regelungsgegenstandes darauf hinzuweisen, dass dieser Bescheid an der Anwendungsstelle vorliegen muss. Auf Anforderung sind den beteiligten Behörden ebenfalls Kopien zur Verfügung zu stellen.
- 5 Dieser Bescheid darf nur vollständig vervielfältigt werden. Eine auszugsweise Veröffentlichung bedarf der Zustimmung des Deutschen Instituts für Bautechnik. Texte und Zeichnungen von Werbeschriften dürfen diesem Bescheid nicht widersprechen, Übersetzungen müssen den Hinweis "Vom Deutschen Institut für Bautechnik nicht geprüfte Übersetzung der deutschen Originalfassung" enthalten.
- 6 Dieser Bescheid wird widerruflich erteilt. Die Bestimmungen können nachträglich ergänzt und geändert werden, insbesondere, wenn neue technische Erkenntnisse dies erfordern.
- 7 Dieser Bescheid bezieht sich auf die von dem Antragsteller im Genehmigungsverfahren zum Regelungsgegenstand gemachten Angaben und vorgelegten Dokumente. Eine Änderung dieser Genehmigungsgrundlagen wird von diesem Bescheid nicht erfasst und ist dem Deutschen Institut für Bautechnik unverzüglich offenzulegen.
- 8 Die von diesem Bescheid umfasste allgemeine Bauartgenehmigung gilt zugleich als allgemeine bauaufsichtliche Zulassung für die Bauart.

## II BESONDERE BESTIMMUNGEN

### 1 Regelungsgegenstand und Anwendungsbereich

#### 1.1 Regelungsgegenstand

1.1.1 Die allgemeine Bauartgenehmigung gilt für das Errichten der Glassteinkonstruktion, "Glassteinelement F 30" genannt, als Bauteil der Feuerwiderstandsklasse F 30 nach DIN 4102-13<sup>1</sup>.

1.1.2 Die Glassteinkonstruktion ist im Wesentlichen aus folgenden Bauprodukten, jeweils nach Abschnitt 2.1, in Form von einem oder mehreren Einzelfeld/ern, zu errichten:

- Glassteine,
- Bewehrungsstäbe,
- Mörtel,
- ggf. Rahmen oder Einfassungen aus Stahlprofilen,
- Befestigungsmittel und
- Fugenmaterialien.

#### 1.2 Anwendungsbereich

1.2.1 Der Regelungsgegenstand ist mit dieser allgemeinen Bauartgenehmigung als Bauart zur Errichtung von nichttragenden Innen- oder ggf. Außenwänden bzw. zur Ausführung lichtdurchlässiger Teilflächen in Innen- oder ggf. Außenwänden nachgewiesen und darf - unter Berücksichtigung bauordnungsrechtlicher Maßgaben - angewendet werden (s. auch Abschnitt 1.2.3).

Die Glassteinkonstruktion darf bei den Nutzungskategorien A, B, C1 bis C4, E1, E2 sowie T1 und T2 gemäß DIN EN 1991-1-1<sup>2</sup> in Verbindung mit DIN EN 1991-1-1/NA<sup>3</sup> im

- Außenbereich
- oder

- Innenbereich mit üblicher bzw. geringer Luftfeuchte (Expositionsklasse XC1 gemäß DIN EN 1992-1-1<sup>4</sup> in Verbindung mit DIN EN 1992-1-1/NA<sup>5</sup>, NCI zu 4.2, Tab. 4.1)

angewendet werden.

1.2.2 Die nach dieser allgemeinen Bauartgenehmigung errichtete Glassteinkonstruktion erfüllt die Anforderungen der Feuerwiderstandsklasse F 30 bei einseitiger Brandbeanspruchung, jedoch unabhängig von der Richtung der Brandbeanspruchung.

1.2.3 Die Glassteinkonstruktion ist in brandschutztechnischer Hinsicht nachgewiesen.

Nachweise der Standsicherheit und diesbezüglicher Gebrauchstauglichkeit sind für die - auch in den Anlagen dargestellte - Glassteinkonstruktion, unter Einhaltung der Bestimmungen dieser allgemeinen Bauartgenehmigung, insbesondere der Bestimmungen in Abschnitt 2.2, für die im Anwendungsfall geltenden Verhältnisse und Erfordernisse, zu führen bzw. gemäß den Bestimmungen in Abschnitt 2.2.2.1.2 erbracht.

1	DIN 4102-13:1990-05	Brandverhalten von Baustoffen und Bauteilen; Brandschutzverglasungen; Begriffe, Anforderungen und Prüfungen
2	DIN EN 1991-1-1:2010-12	Eurocode 1: Einwirkungen auf Tragwerke - Teil 1-1: Allgemeine Einwirkungen auf Tragwerke - Wichten, Eigengewicht und Nutzlasten im Hochbau
3	DIN EN 1991-1-1/NA:2010-12	Nationaler Anhang - National festgelegte Parameter - Eurocode 1: Einwirkungen auf Tragwerke - Teil 1-1: Allgemeine Einwirkungen auf Tragwerke - Wichten, Eigengewicht und Nutzlasten im Hochbau
4	DIN EN 1992-1-1:2011-01	Eurocode 2: Bemessung und Konstruktion von Stahlbeton- und Spannbetontragwerken - Teil 1-1: Allgemeine Bemessungsregeln und Regeln für den Hochbau
5	DIN EN 1992-1-1/NA:2013-04	Nationaler Anhang - National festgelegte Parameter - Eurocode 2: Bemessung und Konstruktion von Stahlbeton- und Spannbetontragwerken - Teil 1-1: Allgemeine Bemessungsregeln und Regeln für den Hochbau

## Allgemeine Bauartgenehmigung

Nr. Z-19.14-2170

Seite 4 von 12 | 13. März 2020

Die Anwendung der Glassteinkonstruktion ist nicht nachgewiesen, wo nach bauaufsichtlichen Vorschriften Anforderungen an den Wärme- und/oder Schallschutz gestellt werden.

Weitere Nachweise der Gebrauchstauglichkeit (z. B. Luftdichtigkeit, Schlagregendichtheit, Temperaturwechselbeständigkeit) und der Dauerhaftigkeit der Gesamtkonstruktion sind mit dieser allgemeinen Bauartgenehmigung nicht erbracht.

- 1.2.4 Die Glassteinkonstruktion ist bei vertikaler Anordnung (Einbaulage 90°) in/an
- Massivwände bzw. -decken oder
  - Wände aus Gipsplatten, jedoch nur seitlich, oder
  - bekleidete Stahlträger, sofern diese wiederum über ihre gesamte Länge an raumabschließende, mindestens ebenso feuerwiderstandsfähige Bauteile angeschlossen sind, nach Abschnitt 2.3.3.1 einzubauen/anzuschließen. Diese an die Glassteinkonstruktion allseitig angrenzenden Bauteile müssen mindestens feuerhemmend<sup>6</sup> sein.
- 1.2.5 Die zulässige Größe eines Einzelfeldes beträgt maximal 9 m<sup>2</sup>.  
Wird das Einzelfeld im Hochformat angeordnet, beträgt die maximal zulässige Höhe 5000 mm; bei Anordnung im Querformat beträgt die maximal zulässige Breite 5000 mm.  
Die zulässige Höhe eines Einzelfeldes beträgt maximal 3500 mm, sofern
- mehrere Einzelfelder nach Abschnitt 1.1.2 seitlich aneinandergereiht werden bzw.
  - die Glassteinkonstruktion an bekleidete Stahlträger bzw. seitlich an eine Wand aus Gipsplatten angeschlossen wird.
- 1.2.6 Die Glassteinkonstruktion darf
- nicht als Absturzsicherung angewendet werden und
  - nicht planmäßig der Aussteifung anderer Bauteile dienen.

## 2 Bestimmungen für Planung, Bemessung und Ausführung

### 2.1 Planung - Bestandteile der Glassteinkonstruktion

#### 2.1.1 Glassteine

Es sind Glassteine nach DIN EN 1051-2<sup>7</sup> vom Typ "Seves Glassblock 1919/8 30F" der Firma Vitrablok s.r.o., Duchcov (CZ), zu verwenden (s. Anlage 6, Abb. unten rechts).

#### 2.1.2 Bewehrungsstäbe

##### 2.1.2.1 Anwendung im Innenbereich

Es sind Bewehrungsstäbe aus Betonstahl B500B (Werkstoffnummer: 1.0439) nach DIN 488-1<sup>8</sup> und DIN 488-2<sup>9</sup> zu verwenden. Die Nenndurchmesser der Stäbe betragen

- Ø 6 mm für die horizontalen und vertikalen Fugen zwischen den Glassteinen und
- Ø 8 mm für den Randstreifen

(s. Anlagen 2 bis 5).

##### 2.1.2.2 Anwendung im Außenbereich

Es sind Bewehrungsstäbe aus nichtrostendem Stahl (Werkstoffnummer: 1.4362)

- mit einem charakteristischen Wert der Streckgrenze  $f_{y,k} \geq 500 \text{ N/mm}^2$  und
- einer Temperaturdehnzahl  $\leq 13 \times 10^{-6} \times \text{K}^{-1}$

<sup>6</sup> Bauaufsichtliche Anforderungen, Klassen und erforderliche Leistungsangaben gemäß der Technischen Regel A 2.2.1.2 (Anhang 4) der Muster-Verwaltungsvorschrift Technische Baubestimmungen (MVV TB), Ausgabe 2019/1, s. [www.dibt.de](http://www.dibt.de)

<sup>7</sup> DIN EN 1051-2:2007-12 Glas im Bauwesen - Glassteine und Betongläser - Teil 2: Konformitätsbewertung/Produktnorm

<sup>8</sup> DIN 488-1:2009-08 Betonstahl - Teil 1: Stahlsorten, Eigenschaften, Kennzeichnung

<sup>9</sup> DIN 488-2:2009-08 Betonstahl - Betonstabstahl

## Allgemeine Bauartgenehmigung

Nr. Z-19.14-2170

Seite 5 von 12 | 13. März 2020

nach einer allgemeinen bauaufsichtlichen Zulassung/allgemeinen Bauartgenehmigung zu verwenden (s. Anlagen 2 bis 5).

Hinsichtlich der Nenndurchmesser der Bewehrungsstäbe gelten die Bestimmungen von Abschnitt 2.1.2.1.

### 2.1.3 Mörtel

Für die horizontalen und vertikalen Fugen zwischen den Glassteinen sowie den Randstreifen ist Normalmauermörtel nach DIN EN 998-2<sup>10</sup> in Verbindung mit DIN 20000-412<sup>11</sup> oder DIN 18580<sup>12</sup>, jeweils der Mörtelklasse M 5, zu verwenden (s. Anlagen 2 bis 5).

### 2.1.4 Rahmen/Einfassungen

Für die optionale Ausführung mit einem Rahmen oder mit Einfassungen sind folgende Bauprodukte zu verwenden (s. auch Anlagen 2 bis 5):

- Stahlprofile nach DIN EN 10025-2<sup>13</sup>
  - U-Profile nach DIN EN 10279<sup>14</sup> mit Flanscbreiten  $\geq 75$  mm, Höhen von 120 mm sowie Steg- und Flanschdicken  $\geq 7$  mm oder
  - Winkelprofile nach DIN EN 10056-1<sup>15</sup> mit Abmessungen  $\geq (70 \text{ mm} \times 40 \text{ mm} \times 5 \text{ mm})$  und
- ggf. Streifen aus  $\geq 20$  mm dicken nichtbrennbaren (Klasse A1 nach DIN EN 13501-1)<sup>16</sup> Brandschutzplatten vom Typ "PROMATECT-H" gemäß europäischer technischer Bewertung ETA-06/0206, in Verbindung mit Schraubenschrauben,  $\varnothing \geq 6,0$  mm.

### 2.1.5 Befestigungsmittel

2.1.5.1 Für die Befestigung der Rahmenprofile bzw. Einfassungen bzw. Einzelfelder der Glasstein-konstruktion an den Laibungen der angrenzenden Massivbauteile müssen Dübel gemäß allgemeiner bauaufsichtlicher Zulassung bzw. gemäß europäischer technischer Zulassung oder Bewertung, jeweils mit Schraubenschrauben, -gemäß den statischen Erfordernissen - verwendet werden.

2.1.5.2 Je nach Ausführungsvariante sind ggf. zusätzlich folgende Bauprodukte aus Stahl nach DIN EN 10025-2<sup>13</sup> zu verwenden:

- Befestigungsglaschen aus Flachstahl nach DIN EN 10058<sup>17</sup>, Abmessungen  $\geq (50 \text{ mm} \times 8 \text{ mm})$ , in Verbindung mit Gewindehülsen und -schrauben M10 sowie zusätzlichen Bewehrungsstäben nach Abschnitt 2.1.2,  $\varnothing 10$  mm, oder
- Platten aus vorgenanntem Flachstahl, Abmessungen  $\geq (120 \text{ mm} \times 10 \text{ mm})$ , oder
- $\geq 5$  mm dicke Winkelprofile nach DIN EN 10056-1<sup>15</sup>.

2.1.5.3 Für die Befestigung der Rahmenprofile der Glasstein-konstruktion an den angrenzenden bekleideten Stahlträgern sind geeignete Befestigungsmittel - gemäß den statischen Erfordernissen - zu verwenden.

10	DIN EN 998-2:2017-02	Festlegungen für Mörtel im Mauerwerksbau; Teil 2: Mauermörtel
11	DIN 20000-412:2019-06	Anwendung von Bauprodukten in Bauwerken – Teil 412: Regeln für die Verwendung von Mauermörtel nach DIN EN 998-2:2017-02
12	DIN 18580:2019-06	Baustellenmörtel
13	DIN EN 10025-2:2005-04	Warmgewalzte Erzeugnisse aus Baustählen; Teil 2: Technische Lieferbedingungen für unlegierte Baustähle
14	DIN EN 10279:2000-03	Warmgewalzter U-Profilstahl; Grenzabmaße, Formtoleranzen und Grenzabweichungen der Masse
15	DIN EN 10056-1:2017-06	Gleichschenklige und ungleichschenklige Winkel aus Stahl; Teil 1: Maße
16	DIN EN 13501-1:2010-01	Klassifizierung von Bauprodukten und Bauarten zu ihrem Brandverhalten; Teil 1: Klassifizierung mit den Ergebnissen aus den Prüfungen zum Brandverhalten von Bauprodukten
17	DIN EN 10058:2019-02	Warmgewalzte Flachstäbe aus Stahl und Breitflachstahl für allgemeine Verwendung – Maße, Formtoleranzen und Grenzabmaße

**Allgemeine Bauartgenehmigung**

Nr. Z-19.14-2170

Seite 6 von 12 | 13. März 2020

**2.1.6 Fugenmaterialien****2.1.6.1 Fugenmaterialien für Anschlussfugen**

2.1.6.1.1 Für alle Fugen zwischen den Einzelfeldern der Glassteinkonstruktion (Ausführung ohne U-Profile) und den Laibungen der angrenzenden Bauteile müssen Streifen aus 20 mm dicken nichtbrennbaren<sup>6</sup> Mineralwolleplatten<sup>18</sup> nach DIN EN 13162<sup>19</sup> verwendet werden.

Für das Versiegeln bzw. Abdecken der vorgenannten Fugen ist/sind

- ein mindestens normalentflammbarer<sup>6</sup> Silikon-Dichtstoff nach DIN EN 15651-1<sup>20</sup> bzw.
- Deckleisten aus mindestens normalentflammbaren<sup>6</sup> Baustoffen zu verwenden (s. Anlagen 2 bis 4).

2.1.6.1.2 Für alle Fugen zwischen den Rahmenprofilen bzw. den Einfassungen der Glassteinkonstruktion und den Laibungen der angrenzenden Bauteile müssen nichtbrennbare<sup>6</sup> Baustoffe verwendet werden, z. B.

- Mörtel aus mineralischen Baustoffen oder
- Mineralwolle<sup>18</sup> nach DIN EN 13162<sup>19</sup>.

**2.1.6.2 Fugenmaterialien für sonstige Ausführungen**

2.1.6.2.1 Für die vertikalen Fugen zwischen seitlich aneinanderzureihenden Einzelfeldern (Ausführung ohne seitliche U-Profile) sind Streifen aus 20 mm dicken Mineralwolleplatten nach Abschnitt 2.1.6.1.1 zu verwenden. Für das Versiegeln bzw. Abdecken der vorgenannten Fugen ist/sind ein Silikon-Dichtstoff bzw. Deckleisten, jeweils nach Abschnitt 2.1.6.1.1, zu verwenden (s. Anlage 5, obere Abb.).

2.1.6.2.2 Für die Fugen zwischen den Rahmenprofilen (U-Profile) und den Einzelfeldern sind Streifen aus 20 mm dicken Mineralwolleplatten nach Abschnitt 2.1.6.1.1 zu verwenden (s. Anlagen 2 bis 5).

**2.2 Bemessung - Standsicherheit und diesbezügliche Gebrauchstauglichkeit****2.2.1 Allgemeines**

Für jeden Anwendungsfall ist in einer statischen Berechnung die ausreichende Bemessung aller statisch beanspruchten Teile der Glassteinkonstruktion - außer den gemäß Abschnitt 2.2.2.1.2 nachgewiesenen Einzelfeldern - sowie deren Anschlüsse für die Beanspruchbarkeit der Glassteinkonstruktion unter Normalbedingungen, d. h. nicht unter gleichzeitiger Berücksichtigung des Brandfalles, nachzuweisen. Als Einwirkungen sind die maßgeblichen Horizontallasten nach den Abschnitten 2.2.2.1.2 und 2.2.2.1.3 zu berücksichtigen.

Die Bauteile über der Glassteinkonstruktion (z. B. ein Sturz) müssen statisch und brandschutztechnisch so bemessen werden, dass die Glassteinkonstruktion - außer ihrem Eigengewicht - keine zusätzliche vertikale Belastung erhält.

**2.2.2 Nachweise der einzelnen Bestandteile der Glassteinkonstruktion****2.2.2.1 Nachweis der Einzelfelder****2.2.2.1.1 Allgemeines**

Es sind die im Folgenden aufgeführten Randbedingungen einzuhalten:

- Jedes Einzelfeld ist mit einem jeweils vierseitig umlaufenden Rahmen bzw. einer Einfassung zu versehen, der/die
  - mit einem U-Profiloder

<sup>18</sup> Im allgemeinen Bauartgenehmigungsverfahren wurde der Regelungsgegenstand mit Mineralwolle nachgewiesen, die folgende Leistungsmerkmale/Kennwerte aufwies: nichtbrennbar, Schmelzpunkt > 1000°C.

<sup>19</sup> DIN EN 13162:2015-04 Wärmedämmstoffe für Gebäude – Werkmäßig hergestellte Produkte aus Mineralwolle (MW) - Spezifikation

<sup>20</sup> DIN EN 15651-1:2012-12: Fugendichtstoffe für nicht tragende Anwendungen in Gebäuden und Fußgängerwegen - Teil 1: Fugendichtstoffe für Fassadenelemente

## Allgemeine Bauartgenehmigung

Nr. Z-19.14-2170

Seite 7 von 12 | 13. März 2020

- auf beiden Seiten mit Winkelprofilen (innen und außen), jeweils nach Abschnitt 2.1.4, auszuführen ist. Die Profile müssen in den Ecken durch Schweißen miteinander verbunden sein (s. Abschnitt 2.3.2.4).
- Die vorgenannten Rahmen sind mindestens zweiseitig (an den horizontalen Kanten) an den angrenzenden Bauteilen zu befestigen.

### 2.2.2.1.2 Anwendung im Innenbereich

Für die in den Anlagen dargestellten und im Abschnitt 2.3.2.1 beschriebenen Einzelfelder sind die statischen Nachweise gegenüber Horizontallasten entsprechend den im Abschnitt 1.2.1 aufgeführten Nutzungskategorien im Bauartgenehmigungsverfahren geführt worden.

Die vorgenannten Einzelfelder wurden auch gegenüber dem weichen Stoß nach DIN 4103-1<sup>21</sup> nachgewiesen.

### 2.2.2.1.3 Anwendung im Außenbereich

Für die in den Anlagen dargestellten und im Abschnitt 2.3.2.1 beschriebenen Einzelfelder ist der Nachweis der Tragfähigkeit wie folgt zu führen:

- Nachweis ausreichender Biegetragfähigkeit:

$$m_{Ed} \leq m_{Rd} \quad \text{mit } m_{Rd} = 1,4 \text{ kNm/m}$$

- Nachweis ausreichender Querkrafttragfähigkeit:

$$V_{Ed} \leq V_{Rd} \quad \text{mit } V_{Rd} = 2,3 \text{ kN/m}$$

- Nachweis ausreichender Verankerungslänge der Bewehrung:

$$a_{Ed} \leq a_{Rd} \quad \text{mit } a_{Rd} = 1,39 \text{ kN/m}$$

Hierbei darf für die Glassteinkonstruktion eine allseitig gelagerte drillweiche Platte mit den äußeren Abmessungen des Einzelfeldes zugrunde gelegt werden.

Als bemessungsrelevante Einwirkungen sind Windlasten nach DIN EN 1991-1-4<sup>22</sup> und DIN EN 1991-1-4/NA<sup>23</sup> und - sofern relevant - eine horizontale Nutzlast  $q_k = 1,0 \text{ kN/m}$  als horizontale Streckenlast in 0,9 m Höhe - sofern bauaufsichtlich keine andere Höhe gefordert wird - über dem Fußpunkt der Wand in Ansatz zu bringen.

Die bemessungsrelevante Einwirkungskombination ist auf Grundlage von DIN EN 1990<sup>24</sup> in Verbindung mit DIN EN 1990/NA<sup>25</sup> zu formulieren.

### 2.2.2.2 Nachweis der Rahmenkonstruktion

Bei den - auch in den Anlagen dargestellten - Rahmen/Einfassungen nach Abschnitt 2.1.4 handelt es sich um Mindestquerschnittsabmessungen zur Erfüllung der Anforderungen der Feuerwiderstandsklasse F 30 der Glassteinkonstruktion; Nachweise der Standsicherheit und Gebrauchstauglichkeit bleiben davon unberührt und sind für die im Anwendungsfall geltenden Verhältnisse nach Technischen Baubestimmungen zu führen.

### 2.2.2.3 Nachweis der Befestigungsmittel

Beim Nachweis der Befestigung der Rahmen der Glassteinkonstruktion und der ggf. zusätzlich zu verwendenden Stahlprofile nach Abschnitt 2.1.5.2 an den Laibungen der angrenzenden Massivbauteile dürfen nur Dübel gemäß allgemeiner bauaufsichtlicher Zulassung bzw. gemäß europäischer technischer Zulassung oder Bewertung, jeweils mit Stahlschrauben, verwendet werden.

21	DIN 4103-1:2015-06	Nichttragende innere Trennwände – Teil 1: Anforderungen und Nachweise
22	DIN EN 1991-1-4:2010-12	Eurocode 1: Einwirkungen auf Tragwerke - Teil 1-4: Allgemeine Einwirkungen - Windlasten
23	DIN EN 1991-1-4/NA:2010-12	Nationaler Anhang – National festgelegte Parameter – Eurocode 1: Einwirkungen auf Tragwerke – Teil 1-4: Allgemeine Einwirkungen - Windlasten
24	DIN EN 1990:2010-12	Eurocode: Grundlagen der Tragwerksplanung
25	DIN EN 1990/NA:2010-12	Nationaler Anhang – National festgelegte Parameter – Eurocode: Grundlagen der Tragwerksplanung



**Allgemeine Bauartgenehmigung**

Nr. Z-19.14-2170

Seite 8 von 12 | 13. März 2020

Beim Nachweis der Befestigung des Rahmens der Glassteinkonstruktion an den angrenzenden bekleideten Stahlträgern sind geeignete Befestigungsmittel zu verwenden.

**2.3 Ausführung****2.3.1 Allgemeines****2.3.1.1** Die Glassteinkonstruktion muss am Anwendungsort

- aus den Bauprodukten nach Abschnitt 2.1, unter der Voraussetzung, dass diese
  - den jeweiligen Bestimmungen der vorgenannten Abschnitte entsprechen und
  - verwendbar sind im Sinne der Bestimmungen zu den Bauprodukten in der jeweiligen Landesbauordnung, sowie
- unter Berücksichtigung der Ergebnisse der Bemessung nach Abschnitt 2.2 und
- nur von solchen Unternehmen, die ausreichende Erfahrungen auf diesem Gebiet haben und entsprechend geschultes Personal dafür einsetzen, errichtet werden.

Der Antragsteller hat hierzu

- die ausführenden Unternehmen über die Bestimmungen der allgemeinen Bauartgenehmigung und die Errichtung des Regelungsgegenstandes zu unterrichten, zu schulen und ihnen in ständigem Erfahrungsaustausch zur Verfügung zu stehen und
- eine Liste der Unternehmen zu führen, die aufgrund seiner Unterweisungen ausreichende Fachkenntnisse besitzen, den Regelungsgegenstand auszuführen. Diese Liste ist dem Deutschen Institut für Bautechnik vorzulegen; Änderungen daran sind ihm mitzuteilen.

**2.3.1.2** Transport, Lagerung und Montage von vorgefertigten Einzelfeldern

Für den Transport, die Lagerung und die Montage von vorgefertigten Einzelfeldern gelten die Unfallverhütungsvorschriften der Berufsgenossenschaften, insbesondere die Unfallverhütungsvorschrift "Bauarbeiten" und der von der BG-BAU veröffentlichte Grundsatz "BGG 964"<sup>26</sup> sinngemäß sowie die Unfallverhütungsvorschrift "Lastaufnahmeeinrichtungen im Hebezeugbetrieb". Die allgemeine Bauartgenehmigung erstreckt sich nicht auf die danach erforderlichen Nachweise.

**2.3.2 Zusammenbau****2.3.2.1** Zusammenbau der Einzelfelder

Für die Ausführung der Einzelfelder sind Glassteine nach Abschnitt 2.1.1 und entsprechend Anlage 6 (Abb. unten rechts) zu verwenden. In den Fugen zwischen den Glassteinen sowie im umlaufenden Randstreifen sind Bewehrungsstäbe nach Abschnitt 2.1.2 und Mörtel nach Abschnitt 2.1.3 zu verwenden. Die Mörteldeckung (Abstand zwischen Stahl- und Mörteloberfläche) muss 15 mm bzw. 20 mm (bei Anwendung im Außenbereich stets 20 mm) betragen. In jeder vertikalen Fuge ist ein Bewehrungsstab ( $\varnothing$  6 mm) im Wechsel innen - außen einzulegen. In jeder horizontalen Fuge sind zwei Bewehrungsstäbe ( $\varnothing$  6 mm) zu verwenden. Die Verankerungslänge der Bewehrungsstäbe im Randstreifen muss  $\geq$  40 mm betragen (s. Anlage 3). Im Randstreifen, dessen Breite 60 mm bis 100 mm betragen muss, sind jeweils zwei Bewehrungsstäbe ( $\varnothing$  8 mm) anzuordnen. Die vertikalen und horizontalen Bewehrungsstäbe müssen bis in die Randstreifen-Bewehrung laufend angeordnet werden. Die Bewehrungsstäbe sind in den Kreuzungspunkten nicht miteinander zu verrödeln (s. Anlagen 2 bis 5).

Je nach Ausführungsvariante sind in den oberen und/oder seitlichen Rändern des Randstreifens ggf. Gewindehülsen nach Abschnitt 2.1.5.2 anzuordnen, die an zusätzlichen Bewehrungsstäben nach Abschnitt 2.1.5.2 durch Schweißen zu befestigen sind (s. Anlage 2, Abb. oben rechts).

<sup>26</sup> BGG 964:2004-04

Prüfung und Beurteilung der Transport- und Montagesicherheit von Fertigbauteilen aus Mauerwerk



## Allgemeine Bauartgenehmigung

Nr. Z-19.14-2170

Seite 9 von 12 | 13. März 2020

### 2.3.2.2 Zusammenbau des Rahmens und der Einfassungen

2.3.2.2.1 Sofern die Einzelfelder mit einem Rahmen oder mit Einfassungen nach Abschnitt 2.1.4 ausgeführt werden, sind die U- oder Winkelprofile in den Ecken ggf. durch Schweißen miteinander zu verbinden.

Die Flansche der U-Profile sind an ihren Sichtseiten mit Streifen aus Brandschutzplatten nach Abschnitt 2.1.4 zu bekleiden, die durch Stahlschrauben nach Abschnitt 2.1.4 in Abständen  $\leq 400$  mm an den Stahlprofilen zu befestigen sind (s. Anlagen 2 bis 5).

In den Fugen zwischen den vorgenannten U-Profilen und den Einzelfeldern sind zur Ausbildung von Dehnungsfugen umlaufend Streifen aus 20 mm dicken Mineralwolleplatten nach Abschnitt 2.1.6.1.1 zu verwenden (s. Anlagen 2 bis 5).

2.3.2.2.2 Falls mehrere Einzelfelder nach Abschnitt 1.2.5 seitlich aneinandergereiht und

- dabei mit Rahmen aus U-Profilen nach Abschnitt 2.1.4 ausgeführt werden, sind diese in Abständen  $\leq 500$  mm durch Schweißen miteinander zu verbinden (s. Anlage 5, untere Abb.).
- dabei ohne seitliche U-Profile ausgeführt werden, sind in den vertikalen Fugen zwischen den Einzelfeldern 15 mm breite Fugen vorzusehen, die mit Streifen aus 20 mm dicken Mineralwolleplatten nach Abschnitt 2.1.6.1.1 vollständig auszufüllen sind. Die Fugen sind abschließend mit einem Silikon-Dichtstoff nach Abschnitt 2.1.6.1.1 zu versiegeln bzw. mit Deckleisten nach Abschnitt 2.1.6.1.1 abzudecken (s. Anlage 5, obere Abb.).

### 2.3.2.3 Korrosionsschutz

Es gelten die Festlegungen in den Technischen Baubestimmungen sinngemäß (z. B. DIN EN 1090-2<sup>27</sup>, DIN EN 1993-1-3<sup>28</sup> in Verbindung mit DIN EN 1993-1-3/NA<sup>29</sup>). Sofern darin nichts anderes festgelegt ist, sind nach der Errichtung nicht mehr zugängliche metallische Teile der Konstruktion mit einem dauerhaften Korrosionsschutz mit einem geeigneten Beschichtungssystem, mindestens jedoch Korrosionskategorie C2 nach DIN EN ISO 9223<sup>30</sup> mit einer langen Schutzdauer ( $> 15$  Jahre) nach DIN EN ISO 12944-10<sup>31</sup>, zu versehen; nach der Errichtung zugängliche metallische Teile sind zunächst mit einem ab Liefertermin für mindestens noch drei Monate wirksamen Grundschutz zu versehen.

### 2.3.2.4 Schweißen

Für das Schweißen gelten die Bestimmungen der Ausführungsklasse EXC 1 nach DIN EN 1090-2<sup>27</sup> sinngemäß.

## 2.3.3 Anschlüsse

### 2.3.3.1 Angrenzende Bauteile

2.3.3.1.1 Der Regelungsgegenstand ist in Verbindung mit folgenden angrenzenden Bauteilen brandschutztechnisch nachgewiesen:

- mindestens 11,5 cm dicke Wände aus Mauerwerk nach DIN EN 1996-1-1<sup>32</sup> in Verbindung mit DIN EN 1996-1-1/NA<sup>33</sup> und DIN EN 1996-2<sup>34</sup> in Verbindung mit DIN EN 1996-2/NA<sup>35</sup> aus

27	DIN EN 1090-2:2011-10	Ausführung von Stahltragwerken und Aluminiumtragwerken - Teil 2: Technische Regeln für die Ausführung von Stahltragwerken
28	DIN EN 1993-1-3:2010-12	Eurocode 3: Bemessung und Konstruktion von Stahlbauten - Teil 1-3: Allgemeine Regeln - Ergänzende Regeln für kaltgeformte Bauteile und Bleche
29	DIN EN 1993-1-3/NA:2010-12	Nationaler Anhang - National festgelegte Parameter - Eurocode 3: Bemessung und Konstruktion von Stahlbauten - Teil 1-3: Allgemeine Regeln - Ergänzende Regeln für kaltgeformte Bauteile und Bleche
30	DIN EN ISO 9223:2012-05	Korrosion von Metallen und Legierungen - Korrosivität von Atmosphären - Klassifizierung, Bestimmung und Abschätzung
31	DIN EN ISO 12944-1:1998-07	Beschichtungsstoffe - Korrosionsschutz von Stahlbauten durch Beschichtungssysteme - Teil 1: Allgemeine Einleitung
32	DIN EN 1996-1-1:2010-12	Eurocode 6: Bemessung und Konstruktion von Mauerwerksbauten - Teil 1-1: Allgemeine Regeln für bewehrtes und unbewehrtes Mauerwerk

Allgemeine Bauartgenehmigung

Nr. Z-19.14-2170

Seite 10 von 12 | 13. März 2020

- Mauerziegeln nach DIN EN 771-1<sup>36</sup> in Verbindung mit DIN 20000-401<sup>37</sup> oder DIN 105-100<sup>38</sup> mit Druckfestigkeiten mindestens der Druckfestigkeitsklasse 12 oder
- Kalksandsteinen nach DIN EN 771-2<sup>39</sup> in Verbindung mit DIN 20000-402<sup>40</sup> mit Druckfestigkeiten mindestens der Druckfestigkeitsklasse 12 und
- Normalmauermörtel nach DIN EN 998-2<sup>10</sup> in Verbindung mit DIN 20000-412<sup>11</sup> oder DIN 18580<sup>12</sup>, jeweils mindestens der Mörtelklasse M 5 oder
- mindestens 17,5 cm dicke Wände aus Mauerwerk nach DIN EN 1996-1-1<sup>32</sup> in Verbindung mit DIN EN 1996-1-1/NA<sup>33</sup> und DIN EN 1996-2<sup>34</sup> in Verbindung mit DIN EN 1996-2/NA<sup>35</sup> aus
  - Porenbetonsteinen nach DIN EN 771-4<sup>41</sup> in Verbindung mit DIN 20000-404<sup>42</sup> mindestens der Steinfestigkeitsklasse 4 und
  - Dünnbettmörtel nach DIN EN 998-2<sup>10</sup> in Verbindung mit DIN 20000-412<sup>11</sup> oder
- mindestens 10 cm dicke Wände bzw. Decken aus Beton bzw. Stahlbeton nach DIN EN 1992-1-1<sup>4</sup> in Verbindung mit DIN EN 1992-1-1/NA<sup>5</sup> (die indikativen Mindestfestigkeitsklassen nach DIN EN 1992-1-1<sup>4</sup> in Verbindung mit DIN EN 1992-1-1/NA<sup>5</sup>, NDP Zu E.1 (2), sind zu beachten.) oder
- ≤ 3500 mm hohe klassifizierte Wände aus Gipsplatten mindestens der Feuerwiderstandsklasse F 60 nach DIN 4102-4<sup>43</sup>, Abschnitt 10.2, Tabelle 10.2, von mindestens
  - 10 cm Wanddicke (bei Ausführung der Glassteinkonstruktion mit Stahlrahmen) oder
  - 15 cm Wanddicke (bei Ausführung der Glassteinkonstruktion ohne Stahlrahmen),
 mit Ständern und Riegeln aus Stahlblech und zweilagiger Beplankung aus nichtbrennbaren Gips-Feuerschutzplatten (GKF) und nichtbrennbarer Mineralwolle-Dämmschicht, jedoch nur bei seitlichem Anschluss und nur bei Anwendung der Glassteinkonstruktion als Bauart zur Errichtung von nichttragenden Innenwänden bzw. zur Ausführung lichtdurchlässiger Teilflächen in Innenwänden.

Diese an die Glassteinkonstruktion allseitig angrenzenden Bauteile müssen mindestens feuerhemmend<sup>6</sup> sein.

2.3.3.1.2 Die Glassteinkonstruktion ist gemäß Abschnitt 1.2.4 für den Anschluss an bekleidete Stahlträger, jeweils ausgeführt wie solche mindestens der Feuerwiderstandsklasse F 60-A nach DIN 4102-4<sup>43</sup>, Abschnitt 7.2, mit einer zweilagigen Bekleidung aus nichtbrennbaren Feuerschutzplatten (GKF) nach Tabelle 7.3, brandschutztechnisch nachgewiesen.

Bei der Anwendung sind die bauordnungsrechtlichen Vorschriften zu beachten.

33	DIN EN 1996-1-1/NA:2012-05, -NA/A1:2014/03 Nationaler Anhang - National festgelegte Parameter - Eurocode 6: Bemessung und Konstruktion von Mauerwerksbauten - Teil 1-1: Allgemeine Regeln für bewehrtes und unbewehrtes Mauerwerk
34	DIN EN 1996-2:2010-12 Eurocode 6: Bemessung und Konstruktion von Mauerwerksbauten - Teil 2: Planung, Auswahl der Baustoffe und Ausführung von Mauerwerk
35	DIN EN 1996-2/NA:2012-01 Nationaler Anhang - National festgelegte Parameter - Eurocode 6: Bemessung und Konstruktion von Mauerwerksbauten - Teil 2: Planung, Auswahl der Baustoffe und Ausführung von Mauerwerk
36	DIN EN 771-1:2015-11 Festlegungen für Mauersteine - Teil 1: Mauerziegel
37	DIN 20000-401:2017-01 Anwendung von Bauprodukten in Bauwerken – Teil 401: Regeln für die Verwendung von Mauerziegeln nach DIN EN 771-1:2015-11
38	DIN 105-100:2012-01 Mauerziegel - Teil 100: Mauerziegel mit besonderen Eigenschaften
39	DIN EN 771-2:2015-11 Festlegungen für Mauersteine - Teil 2: Kalksandsteine
40	DIN 20000-402:2017-01 Anwendung von Bauprodukten in Bauwerken – Teil 402: Regeln für die Verwendung von Kalksandsteinen nach DIN EN 771-2:2015-11
41	DIN EN 771-4:2015-11 Festlegungen für Mauersteine – Teil 4: Porenbetonsteine
42	DIN 20000-404:2018-04 Anwendung von Bauprodukten in Bauwerken – Teil 404: Regeln für die Verwendung von Porenbetonsteinen nach DIN EN 771-4:2015-11
43	DIN 4102-4:2016-05 Brandverhalten von Baustoffen und Bauteilen - Teil 4: Zusammenstellung und Anwendung klassifizierter Baustoffe, Bauteile und Sonderbauteile

**Allgemeine Bauartgenehmigung**

Nr. Z-19.14-2170

Seite 11 von 12 | 13. März 2020

**2.3.3.2 Anschluss an Massivbauteile**

2.3.3.2.1 Die Glassteinkonstruktion mit Rahmen/Einfassungen ist an den Laibungen der angrenzenden Massivbauteile unter Verwendung von Befestigungsmitteln nach Abschnitt 2.1.5.1, mindestens an ihren oberen und/oder seitlichen Rändern, in Abständen  $\leq 300$  mm vom Rand und  $\leq 1500$  mm untereinander (mindestens jeweils zweimal), zu befestigen (s. Anlagen 2 und 3).

Sofern zusätzlich  $\geq 10$  mm dicke Flachstahlaschen oder  $\geq 5$  mm dicke Winkelprofile, jeweils nach Abschnitt 2.1.5.2, verwendet werden, sind diese mit den U-Profilen durch Schweißen zu verbinden (s. Anlage 2, Abb. unten rechts).

2.3.3.2.2 Falls die Glassteinkonstruktion ohne Rahmen/Einfassungen ausgeführt wird, sind die Einzelfelder nach Abschnitt 1.1.2 an den Laibungen der angrenzenden Massivbauteile unter Verwendung von Befestigungsmitteln nach Abschnitt 2.1.5.1 sowie Befestigungslaschen und Stahlschrauben nach Abschnitt 2.1.5.2, an ihren oberen und/oder seitlichen Rändern, in Abständen  $\leq 300$  mm vom Rand und  $\leq 1500$  mm untereinander (mindestens jeweils zweimal), zu befestigen (s. Anlage 2, Abb. oben rechts).

**2.3.3.3 Anschluss an eine klassifizierte Wand aus Gipsplatten**

Der seitliche Anschluss an eine klassifizierte Wand aus Gipsplatten nach Abschnitt 2.3.3.1.1 ist entsprechend Anlage 4 (untere Abb.) auszuführen.

Die an die Glassteinkonstruktion seitlich angrenzende Wand aus Gipsplatten muss beidseitig mit jeweils mindestens zwei  $\geq 12,5$  mm dicken, nichtbrennbaren<sup>6</sup> Gips-Feuerschutzplatten (GKF) nach DIN EN 520<sup>44</sup>, in Verbindung mit DIN 18180<sup>45</sup>, beplankt sein.

**2.3.3.4 Anschluss an bekleidete Stahlträger**

Der Anschluss an bekleidete Stahlträger nach den Abschnitten 1.2.4 und 2.3.3.1.2 ist entsprechend Anlage 4 (obere Abb.) auszuführen. Die Rahmenprofile der Glassteinkonstruktion sind an den bekleideten Stahlträgern unter Verwendung von Befestigungsmitteln nach Abschnitt 2.1.5.3, in Abständen  $\leq 300$  mm vom Rand und  $\leq 1500$  mm untereinander (mindestens jeweils zweimal), zu befestigen.

**2.3.3.5 Fugenausbildung**

2.3.3.5.1 Alle Fugen zwischen den Rahmenprofilen bzw. den Einfassungen der Glassteinkonstruktion und den Laibungen der angrenzenden Bauteile müssen mit Mörtel oder Mineralwolle, jeweils nach Abschnitt 2.1.6.1.2, umlaufend und vollständig ausgefüllt und verschlossen werden.

2.3.3.5.2 Alle Fugen zwischen den Einzelfeldern der Glassteinkonstruktion (Ausführung ohne U-Profile) und den Laibungen der angrenzenden Bauteile müssen zur Ausbildung von Dehnungsfugen mit Streifen aus 20 mm dicken Mineralwolleplatten nach Abschnitt 2.1.6.1.1 umlaufend und vollständig ausgefüllt und verschlossen werden. Die Fugen sind abschließend mit einem Silikon-Dichtstoff nach Abschnitt 2.1.6.1.1 zu versiegeln bzw. mit Deckleisten nach Abschnitt 2.1.6.1.1 abzudecken (s. Anlagen 2 bis 4).

**2.3.3.6 Montage von vorgefertigten Einzelfeldern**

Für die Montage von vorgefertigten Einzelfeldern sind zusätzlich die Bestimmungen von Abschnitt 2.3.1.2 zu beachten.

**2.3.4 Kennzeichnung der Glassteinkonstruktion**

Jede Glassteinkonstruktion nach dieser allgemeinen Bauartgenehmigung ist von der bauausführenden Firma, die sie errichtet hat, mit einem Stahlblechschild zu kennzeichnen, das folgende Angaben - dauerhaft lesbar - enthalten muss:

- Glassteinkonstruktion "Glassteinelement F 30" der Feuerwiderstandsklasse F 30
- Name (oder ggf. Kennziffer) der bauausführenden Firma, die die Glassteinkonstruktion errichtet hat (s. Abschnitt 2.3.5)

<sup>44</sup> DIN EN 520:2009-12

Gipsplatten – Begriffe, Anforderungen und Prüfverfahren

<sup>45</sup> DIN 18180:2014-09

Gipsplatten; Arten, Anforderungen

## Allgemeine Bauartgenehmigung

Nr. Z-19.14-2170

Seite 12 von 12 | 13. März 2020

- ggf. Name des Antragstellers, falls abweichend von der bauausführenden Firma
- Bauartgenehmigungsnummer: Z-19.14-2170
- Errichtungsjahr:

Das Schild ist auf dem Randstreifen bzw. dem Rahmen der Glassteinkonstruktion dauerhaft zu befestigen (Lage s. Anlage 1).

### 2.3.5 Übereinstimmungserklärung

Die bauausführende Firma, die die Glassteinkonstruktion errichtet hat, muss für jedes Bauvorhaben eine Bestätigung der Übereinstimmung der Bauart mit der allgemeinen Bauartgenehmigung abgeben (s. §§ 16 a Abs. 5 i. V. m. 21 Abs. 2 MBO<sup>46</sup>).

Sie muss schriftlich erfolgen und außerdem mindestens folgende Angaben enthalten:

- Z-19.14-2170
- Bauart zum Errichten der Glassteinkonstruktion "Glassteinelement F 30"
- Name und Anschrift der bauausführenden Firma
- Bezeichnung der baulichen Anlage
- Datum der Errichtung/Fertigstellung
- Ort und Datum der Ausstellung der Erklärung sowie Unterschrift des Verantwortlichen

Die Übereinstimmungserklärung ist dem Bauherrn zur ggf. erforderlichen Weiterleitung an die zuständige Bauaufsichtsbehörde auszuhändigen.

## 3 Bestimmungen für Nutzung, Unterhalt, Wartung

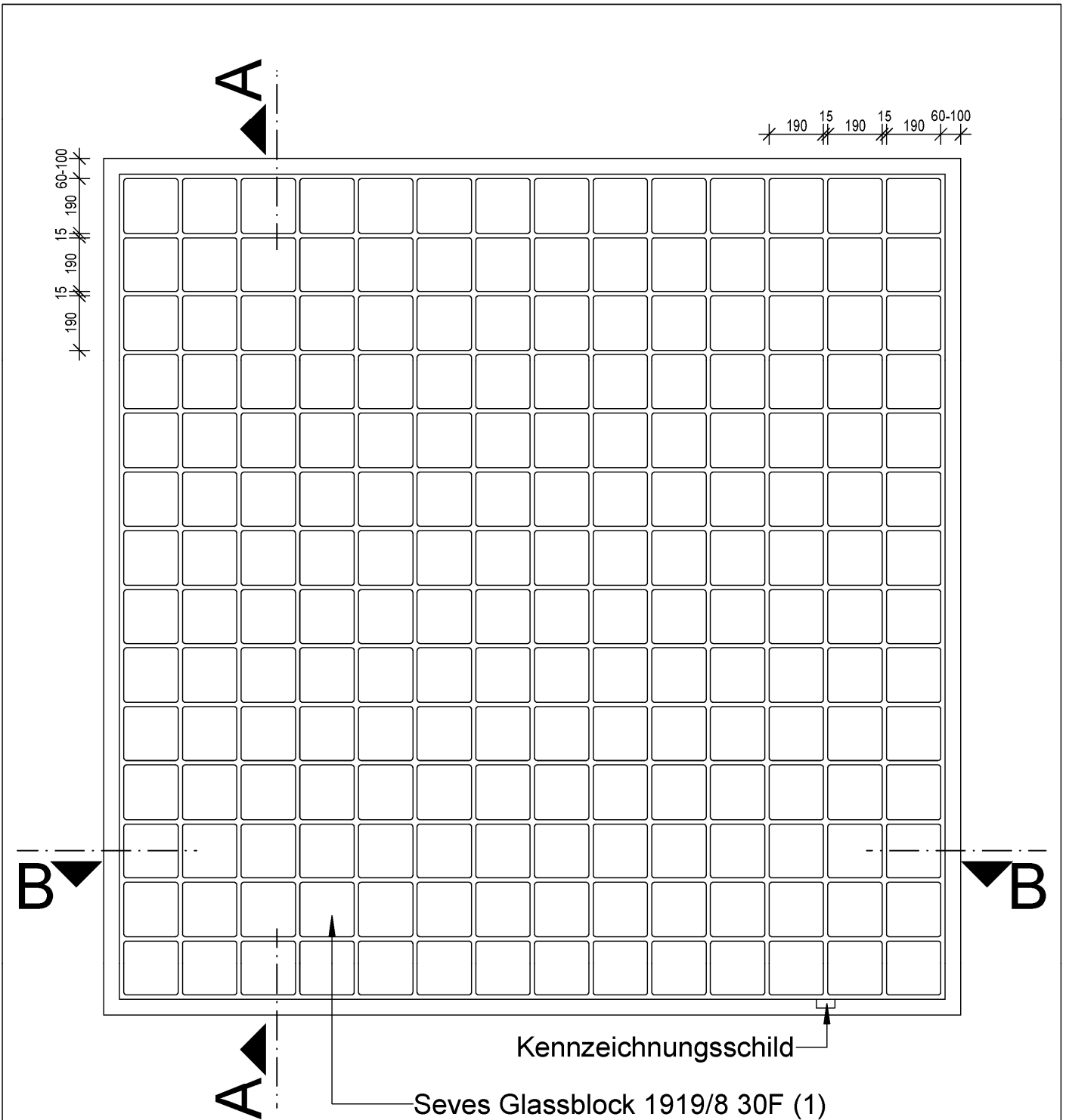
Im Falle des Austausches beschädigter oder zerstörter Glassteine ist darauf zu achten, dass Glassteine verwendet werden, die den Bestimmungen dieser allgemeinen Bauartgenehmigung entsprechen. Der Einbau muss wieder in der bestimmungsgemäßen Weise erfolgen.

Die Bestimmungen der Abschnitte 2.3.1.1 und 2.3.5 sind sinngemäß anzuwenden.

Heidrun Bombach  
Referatsleiterin

Beglaubigt

<sup>46</sup> nach Landesbauordnung



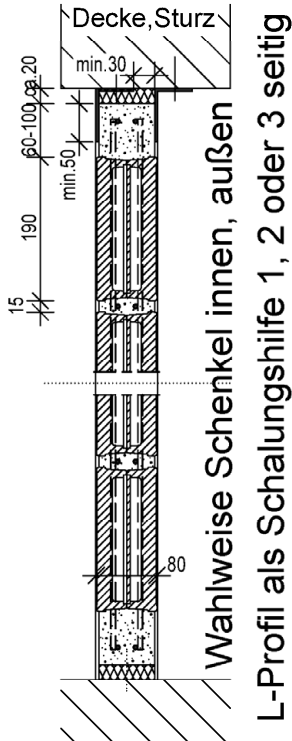
Max. zul. Größe eines Einzelfeldes: 9 m<sup>2</sup>  
 Max. zul. Höhe bei Anordnung des Einzelfeldes im Hochformat: 5000 mm  
 Max. zul. Breite bei Anordnung des Einzelfeldes im Querformat: 5000 mm  
 Maße in mm

Bauart Glassteinkonstruktion "Glassteinelement F 30"  
 der Feuerwiderstandsklasse F 30 nach DIN 4102 - 13

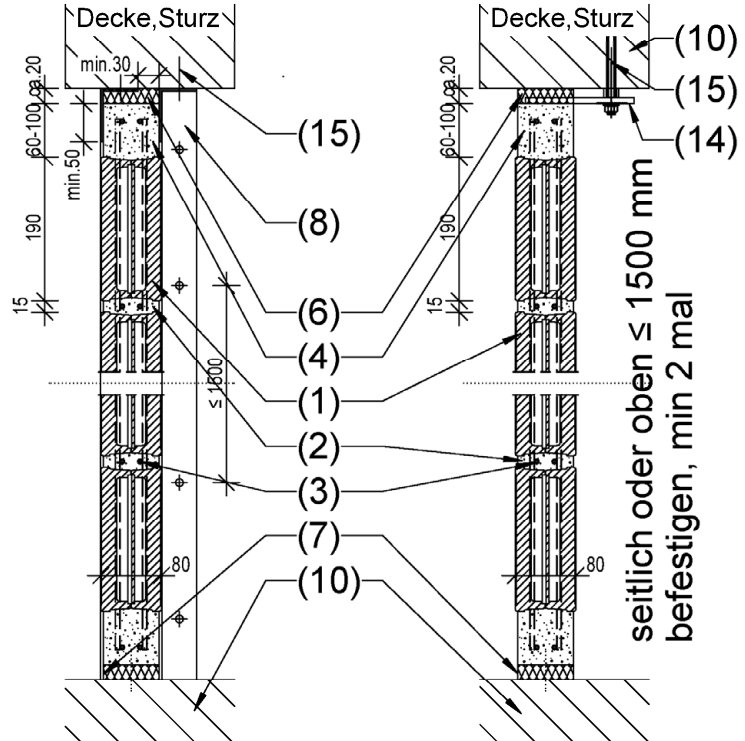
Übersicht

Anlage 1

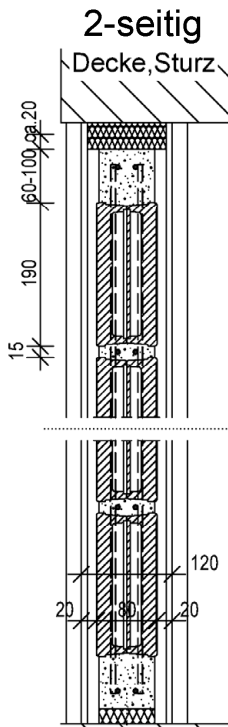
**mit Stahlwinkeleinfassung**



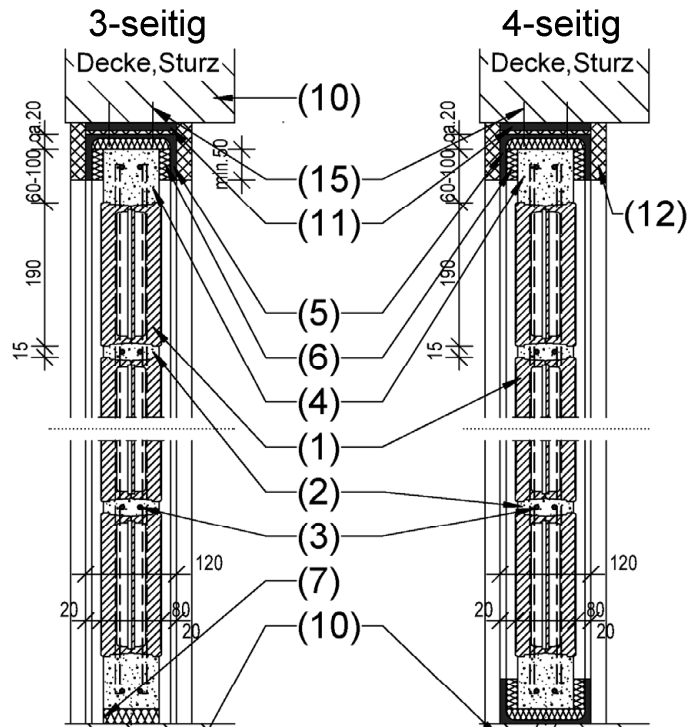
**mit Stahllaschenbefestigung**



**mit Stahlrahmeneinfassung (als Schalungshilfe)**



U-Stahlprofile seitlich oder oben befestigen



Nachweise der Standsicherheit und Gebrauchstauglichkeit siehe Abschnitt 2.2

Maße in mm

Bauart Glassteinkonstruktion "Glassteinelement F 30"  
 der Feuerwiderstandsklasse F 30 nach DIN 4102 - 13

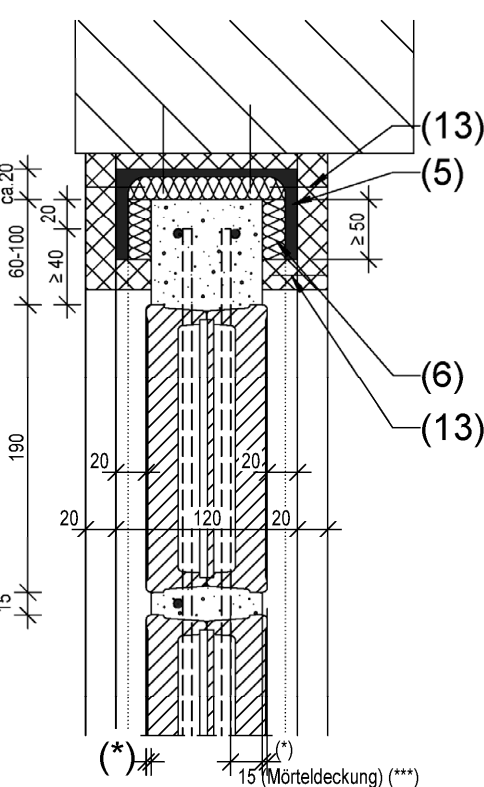
Anlage 2

Schnitt A-A



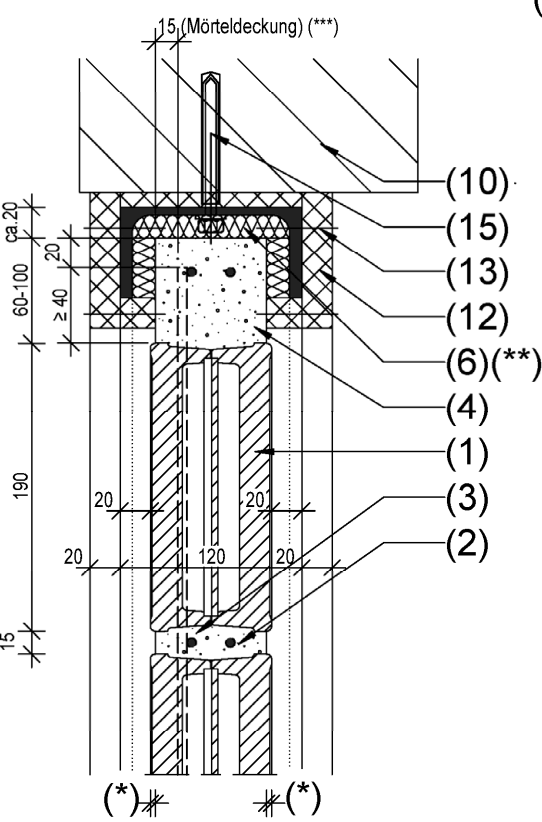
Elektronische Kopie der abZ des DIBt: Z-19.14-2170

**Schnitt B-B**  
 Horizontalbewehrung  
 Jede Fuge 2x Ø 6 mm bis  
 in die Randstreifenbewehrung laufend



Maße in mm

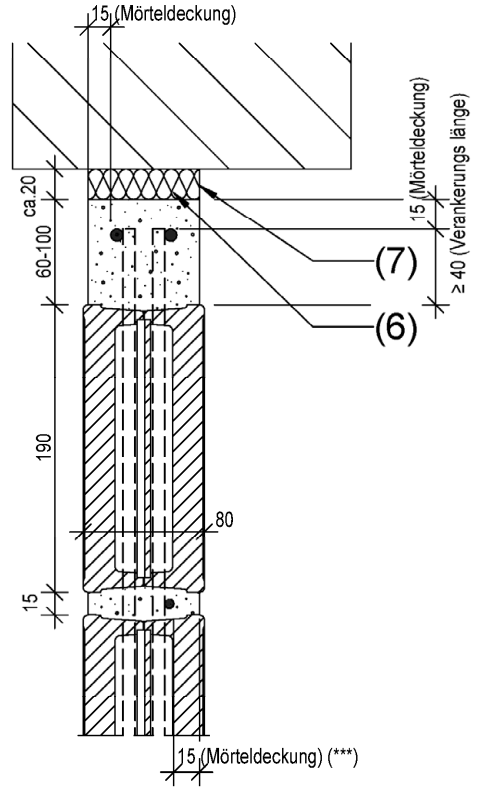
**Schnitt A-A**  
 Vertikalbewehrung  
 Jede Fuge 1x Ø 6 mm im Wechsel innen-  
 außen, bis in die Randstreifenbewehrung laufend



(\*\*) druckfest stopfen

(\*) Mörtelfugen zu den Glassteinen um  
 max. 2mm zurückgesetzt  
 (\*\*\*) 20 mm bei Anwendung im  
 Außenbereich

**Randstreifenbewehrung**  
 2x Ø 8 mm



Nachweise der Standsicherheit und Gebrauchstauglichkeit siehe Abschnitt 2.2

Bauart Glassteinkonstruktion "Glassteinelement F 30"  
 der Feuerwiderstandsklasse F 30 nach DIN 4102 - 13

Schnitte A-A und B-B,  
 mit Bewehrungsanordnung

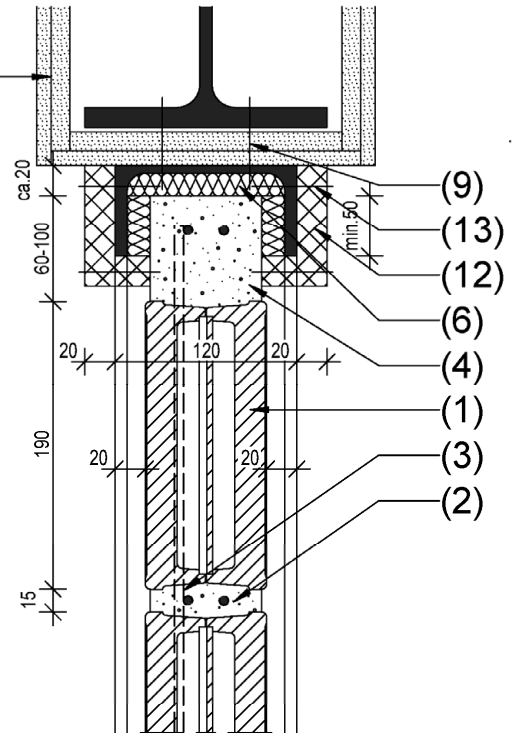
Anlage 3



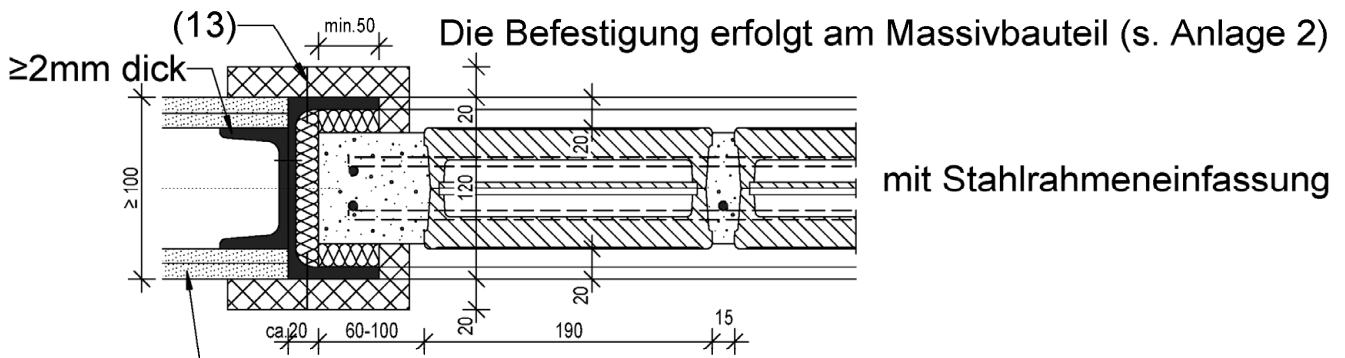
Oberer Anschluss an bekl. Stahlträger, s. auch Abschnitt 2.3.3.4(\*)

GKF nach DIN EN 520 in Verbindung mit  
 DIN 18180,  
 jeweils 12,5mm und 9,5mm dick

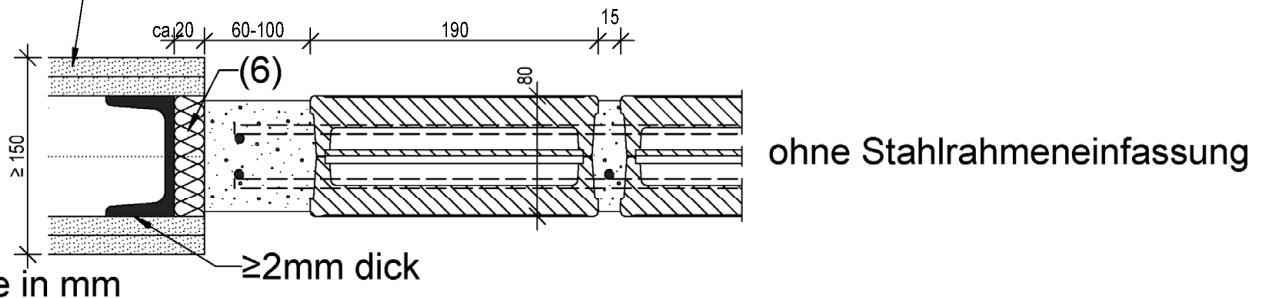
(\*) Max. Höhe des Einzelfeldes 3500mm



Seitlicher Anschluss an eine Trennwand nach DIN 4102-4 (Schnitt B-B), s.auch Abschnitt 2.3.3.3(\*)



Gipskarton-Feuerschutzplatten nach DIN EN 520 in Verbindung mit  
 DIN 18180, mindestens 2 x 12,5 mm je Seite



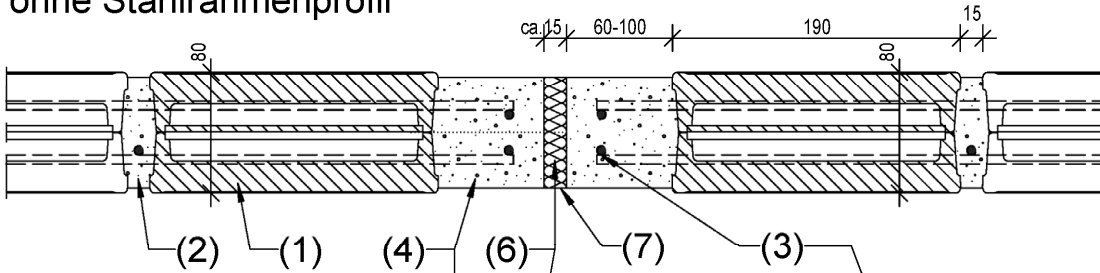
Bauart Glassteinkonstruktion "Glassteinelement F 30"  
 der Feuerwiderstandsklasse F 30 nach DIN 4102 - 13

Anschluss an bekleideten Stahlträger und  
 seitlicher Anschluss an Trennwand

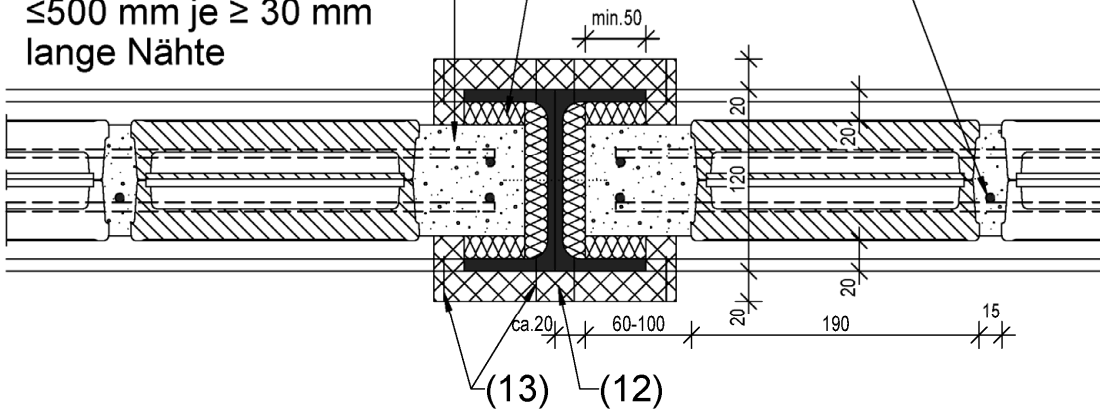
Anlage 4

Seitliche Aneinanderreihung von Einzelfeldern(\*)

ohne Stahlrahmenprofil



mit Stahlrahmenprofil  
 Stahlrahmenprofile beidseitig verschweißt  
 ≤500 mm je ≥ 30 mm  
 lange Nähte



(\*) Max. Höhe des Einzelfeldes 3500mm;  
 Befestigung am Massivbauteil (s. Anlage 2)

Elektronische Kopie der abZ des DIBt: Z-19.14-2170

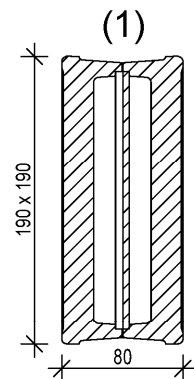
Maße in mm

Bauart Glassteinkonstruktion "Glassteinelement F 30"  
 der Feuerwiderstandsklasse F 30 nach DIN 4102 - 13

Seitliche Aneinanderreihung

Anlage 5

- (1) Glassteine nach DIN EN 1051-2 vom Typ „Seves Glassblock 1919/8 30F“ mit den Abmessungen 190 x 190 x 80 mm
- (2) Mörtelfe 15 mm breit, Mörtel, Normalmauermörtel der Mörtelklasse M5, s. auch Anschnitt 2.1.3
- (3) Randstreifenbewehrung  $\varnothing$  8 mm B500B und Fugenbewehrung  $\varnothing$  6 mm B500B nach DIN 488-1 und DIN 488-2 (bei Außenanwendung : Niro, 1.4362)
- (4) Randstreifen,  $60 \text{ mm} \leq b \leq 100 \text{ mm}$ , aus Mörtel, wie (2)
- (5) U-Profil nach DIN EN 10279,  $\geq 75 \times 120 \times 75 \times 7$
- (6) Nichtbrennbare (Baustoffklasse DIN 4102-A oder Klassen A1/A2-S1,d0), Mineralwolleplatte  $T_s > 1000 \text{ }^\circ\text{C}$ ,  $d = 20 \text{ mm}$
- (7) Silikondichtstoff bzw. Abdeckleiste, jeweils mind. normalentflammbar
- (8) Winkelstahl nach DIN EN 10056-1,  $\min 70 \times 40 \times 5 \text{ mm}$ ,  $l \geq 100 \text{ mm}$
- (9) Nichtrostende Sechskantschraube,  $\varnothing 10 \text{ mm}$ ,  
 Länge 100 mm,  $a \leq 300 \text{ mm}$  vom Rand und  $\leq 1500 \text{ mm}$  untereinander mind jeweils 2x
- (10) Mauerwerk  $\geq 115 \text{ mm}$ , Porenbetonmauerwerk  $\geq 175 \text{ mm}$ ,  
 Beton / Stahlbeton  $\geq 100 \text{ mm}$
- (11) Flachstahl nach DIN EN 10058,  $220 \times 120 \times 10 \text{ mm}$  oder Winkelstahl nach DIN EN 10056-1,  $\geq 5 \text{ mm}$  dick, angeschweißt (Verwendung optional)
- (12) Streifen aus mindestens 20 mm dicken Bauplatten vom Typ "PROMATECT-H"
- (13) Schnellbauschraube  $\varnothing \geq 6 \text{ mm}$ ,  $a \leq 400$ ,  
 u.a. zum Verschrauben von (12) mit (5)
- (14) Flachstahl nach DIN EN 10058,  $\geq 50 \times 8 \times 200 \text{ mm}$ ,  
 mit Gewindehülse (an Bewehrungsstab  $\varnothing 10 \text{ mm}$  angeschweißt) und - schraube M10
- (15) Geeignete Befestigungsmittel, z.B. zugelassener Dübel mit  
 Stahlschraube,  $\varnothing \geq 10 \text{ mm}$ ,  
 $a \leq 300 \text{ mm}$  vom Rand und  $\leq 1500 \text{ mm}$  untereinander,  
 mind. jeweils 2x



Bauart Glassteinkonstruktion "Glassteinelement F 30"  
 der Feuerwiderstandsklasse F 30 nach DIN 4102 - 13

Anlage 6

Positionsliste