

Allgemeine bauaufsichtliche Zulassung

Zulassungsstelle für Bauprodukte und Bauarten

Bautechnisches Prüfamt

Eine vom Bund und den Ländern
gemeinsam getragene Anstalt des öffentlichen Rechts

Mitglied der EOTA, der UEAtc und der WFTAO

Datum:

27.11.2020

Geschäftszeichen:

III 62-1.19.15-224/20

Zulassungsnummer:

Z-19.15-2466

Geltungsdauer

vom: **1. Dezember 2020**

bis: **1. Juni 2025**

Antragsteller:

ZZ Brandschutz GmbH & Co. KG

Marconistraße 7-9

50769 Köln

Zulassungsgegenstand:

Bauprodukte zur Verwendung in feuerwiderstandsfähigen Abschottungen (Brandschutzsteine, Brandschutzbox, Brandschutzrundbox)

Der oben genannte Zulassungsgegenstand wird hiermit allgemein bauaufsichtlich zugelassen.

Dieser Bescheid umfasst sechs Seiten und sechs Anlagen.

Diese allgemeine bauaufsichtliche Zulassung ersetzt die allgemeine bauaufsichtliche Zulassung Nr. Z-19.15-2466 vom 28. Mai 2020.

DIBt

I ALLGEMEINE BESTIMMUNGEN

- 1 Mit der allgemeinen bauaufsichtlichen Zulassung ist die Verwendbarkeit des Zulassungsgegenstandes im Sinne der Landesbauordnungen nachgewiesen.
- 2 Die allgemeine bauaufsichtliche Zulassung ersetzt nicht die für die Durchführung von Bauvorhaben gesetzlich vorgeschriebenen Genehmigungen, Zustimmungen und Bescheinigungen.
- 3 Die allgemeine bauaufsichtliche Zulassung wird unbeschadet der Rechte Dritter, insbesondere privater Schutzrechte, erteilt.
- 4 Hersteller und Vertreiber des Zulassungsgegenstandes haben, unbeschadet weiter gehender Regelungen in den "Besonderen Bestimmungen", dem Verwender des Zulassungsgegenstandes Kopien der allgemeinen bauaufsichtlichen Zulassung zur Verfügung zu stellen und darauf hinzuweisen, dass die allgemeine bauaufsichtliche Zulassung an der Verwendungsstelle vorliegen muss. Auf Anforderung sind den beteiligten Behörden ebenfalls Kopien der allgemeinen bauaufsichtlichen Zulassung zur Verfügung zu stellen.
- 5 Die allgemeine bauaufsichtliche Zulassung darf nur vollständig vervielfältigt werden. Eine auszugsweise Veröffentlichung bedarf der Zustimmung des Deutschen Instituts für Bautechnik. Texte und Zeichnungen von Werbeschriften dürfen der allgemeinen bauaufsichtlichen Zulassung nicht widersprechen. Übersetzungen der allgemeinen bauaufsichtlichen Zulassung müssen den Hinweis "Vom Deutschen Institut für Bautechnik nicht geprüfte Übersetzung der deutschen Originalfassung" enthalten.
- 6 Die allgemeine bauaufsichtliche Zulassung wird widerruflich erteilt. Die Bestimmungen der allgemeinen bauaufsichtlichen Zulassung können nachträglich ergänzt und geändert werden, insbesondere, wenn neue technische Erkenntnisse dies erfordern.
- 7 Dieser Bescheid bezieht sich auf die von dem Antragsteller im Zulassungsverfahren zum Zulassungsgegenstand gemachten Angaben und vorgelegten Dokumente. Eine Änderung dieser Zulassungsgrundlagen wird von diesem Bescheid nicht erfasst und ist dem Deutschen Institut für Bautechnik unverzüglich offenzulegen.

II BESONDERE BESTIMMUNGEN

1 Zulassungsgegenstand und Verwendungsbereich

1.1 Zulassungsgegenstand

Die allgemeine bauaufsichtliche Zulassung gilt für die Herstellung der Formteile gemäß Tabelle 1 aus einem dämmschichtbildenden Baustoff sowie für die Herstellung der Brandschutzbandagen bzw. der Glasgewebestreifen und werkseitig vorgefertigten Aufleistungen oder Rahmen.

Tabelle 1

Form	allgemeine Bezeichnung	Produktbezeichnung (Alternativbezeichnung)
quaderförmig	Brandschutzstein	"ZZ 212" ("ZZ-Brandschutzstein 120 BDS-N" oder "ZZ-Brandschutzstein BDS 30")
		"ZZ 216" ("ZZ-Brandschutzstein BDS 60")
		"ZZ 217" ("ZZ-Brandschutzstein 170 BDS-N")
		"ZZ 220" ("ZZ-Brandschutzstein 200 BDS-N" oder "ZZ-Brandschutzstein BDS 90")
		"ZZ 227" ("ZZ-Brandschutzinlay BDS")
keilförmig		"Nachinstallationskeil"
zylinderförmig	Brandschutzstopfen	"ZZ 100" ("ZZ-Brandschutzstopfen BDS")
		"ZZ 101" ("Verschlussstopfen")
U-förmig	Brandschutzhalbschale	"ZZ 611" ("Halbschale")
rohrschalenförmig	Brandschutzrohrschale, wahlweise geschlitzt	"ZZ 613" ("ZZ-Schalungsrohr" oder "DoBo-Rohr BDS")
rohrhalbschalenförmig	Brandschutzrohrschale aus Halbschalen	"ZZ 612" ("Rohrschale")

1.2 Verwendungsbereich

Der Zulassungsgegenstand ist zur Verwendung für feuerwiderstandsfähige Abschottungen geeignet, wenn er in der allgemeinen Bauartgenehmigung der jeweiligen Abschottung aufgeführt ist.

2 Bestimmungen für die Bauprodukte

2.1 Eigenschaften und Zusammensetzungen

2.1.1 Allgemeines

Die bauaufsichtlichen Anforderungen zum Brandverhalten, mindestens normalentflammbar¹, werden für die vorgesehene Verwendung von den in dieser Zulassung genannten Bauprodukten eingehalten/erfüllt.

2.1.2 Brandschutzstein/Brandschutzeinlage/Nachinstallationskeil

Die quaderförmigen Formteile gemäß Tabelle 1 müssen aus dem dämmschichtbildenden Baustoff "ZZ 10-A" (auch "ZZ-Brandschutzschaum BDS-N, Variante A" genannt) gemäß all-

¹ Die Zuordnung der klassifizierten Eigenschaften des Brandverhaltens zu den bauaufsichtlichen Anforderungen erfolgt gemäß der Technischen Regel A 2.2.1.2, "Bauaufsichtliche Anforderungen, Zuordnung der Klassen, Verwendung von Bauprodukten, Anwendung von Bauarten" der Muster-Verwaltungsvorschrift Technische Baubestimmungen (MVVTB) Ausgabe 2019/1, Anhang 4, Abschnitt 1 (s. www.dibt.de).

gemeiner bauaufsichtlicher Zulassung Nr. Z-19.11-1599 bestehen. Die Rohdichte muss (270 ± 30) kg/m³ betragen.

Wahlweise dürfen die quaderförmigen Formteile vakuumiert (komprimiert) werden. Die quaderförmigen Formteile "ZZ 212", "ZZ 216", "ZZ 217" und "ZZ 220" dürfen wahlweise auch als Nachinstallationskeile hergestellt werden.

Die Formteile "Nachinstallationskeil" gemäß Tabelle 1 müssen aus dem dämmschichtbildenden Baustoff, "ZZ 10-D" (auch "ZZ-Brandschutzschaum BDS-N, Variante D" genannt) gemäß allgemeiner bauaufsichtlicher Zulassung Nr. Z-19.11-1599 bestehen. Die Rohdichte muss 340 ± 100 kg/m³ betragen.

Die Abmessungen der Formteile müssen den Angaben auf den Anlagen 1 bis 3 entsprechen.

2.1.3 Brandschutzstopfen

Die zylinderförmigen Formteile gemäß Tabelle 1 müssen aus dem dämmschichtbildenden Baustoff "ZZ 10-A" (auch "ZZ-Brandschutzschaum BDS-N, Variante A" genannt) gemäß allgemeiner bauaufsichtlicher Zulassung Nr. Z-19.11-1599 bestehen. Die Rohdichte muss (270 ± 30) kg/m³ betragen.

Die Abmessungen der Brandschutzstopfen müssen den Angaben auf der Anlage 4 entsprechen.

2.1.4 Brandschutzhalbschalen/-rohrschaalen (wahlweise geschlitzt oder aus Halbschalen)

Die Brandschutzhalbschalen und Brandschutzrohrschaalen (wahlweise geschlitzt oder aus Halbschalen) gemäß Tabelle 1 müssen aus dem dämmschichtbildenden Baustoff "ZZ 10-D" (auch "ZZ-Brandschutzschaum BDS-N, Variante D" genannt) gemäß allgemeiner bauaufsichtlicher Zulassung Nr. Z-19.11-1599 hergestellt werden. Die Rohdichte muss (340 ± 100) kg/m³ betragen.

Die Abmessungen der Bauprodukte müssen den Angaben auf den Anlagen 5 und 6 entsprechen.

2.1.5 Produkt-Kombinationen

Die rohrschaalen- bzw. U-förmigen Bauprodukte gemäß Tabelle 1 dürfen werkseitig mit passenden Formteilen gemäß Tabelle 1 ausgefüllt werden (s. Tabelle 2).

Tabelle 2

Produktbezeichnung (Alternativbezeichnung)	Bestandteile (Alternativbezeichnungen s. Tabelle 1)
"ZZ 601" ("ZZ-Box BDS")	2 x "ZZ 611" ausgefüllt mit "ZZ 227"
"ZZ 602" ("ZZ-Stopfen BDS")	2 x "ZZ 612" ausgefüllt mit 2 x "ZZ 100"
"ZZ 603" ("ZZ-DoBo BDS")	1 x "ZZ 613" ausgefüllt mit 2 x "ZZ 101" sowie wahlweise mit 2 Spannbändern zusammengehalten

Wahlweise dürfen die rohrschaalenförmigen Bauprodukte auch aus einer nichtbrennbaren¹ Kalzium-Silikat-Vergussmasse (glasfaserverstärkt) und die U-förmigen Bauprodukte auch aus Kalzium-Silikat-Platten hergestellt und mit den entsprechenden Formteilen ausgefüllt werden. Die Wandstärken gemäß Anlagen 5 und 6 sind einzuhalten.

2.1.6 Brandschutzbandage

Die Streifen zum Umwickeln der Leitungen (sog. Brandschutzbandage), "ZZ 421" bzw. "ZZ-Kabelwickel BDS-N" genannt, müssen aus dem einseitig mit Glasfasergewebe verstärkten dämmschichtbildenden Baustoff "ZZ 45" bzw. "ZZ-Brandschutzkautschuk" bestehen und den Bestimmungen der allgemeinen bauaufsichtlichen Zulassung Nr. Z-19.11-1765 entsprechen. Die Rohdichte muss (1350 ± 135) kg/m³ betragen. Die Brandschutzbandagen müssen eine Dicke von mindestens 3 mm aufweisen.

2.1.7 Glasgewebestreifen

Die bei Errichtung einer Abschottung ggf. einzulegenden Glasgewebestreifen² müssen ≥ 12 cm, ≥ 17 cm oder ≥ 20 cm breit sein und in ihrer Länge der Schottbreite entsprechen.

2.1.8 Werkseitig vorgefertigte Aufleistungen und Rahmen

Für die Herstellung von werkseitig vorgefertigten Aufleistungen oder Rahmen sind Streifen aus nichtbrennbaren¹ Bauplatten (GKF-, Gipsfaser- oder Kalzium-Silikat-Platten) zu verwenden.

2.2 Herstellung und Kennzeichnung

2.2.1 Herstellung

Bei der Herstellung der Bauprodukte sind die Angaben des Abschnitts 2.1 zu beachten.

Der Herstellprozess und die maßgeblichen Herstellbedingungen sind beim Deutschen Institut für Bautechnik hinterlegt und der fremdüberwachenden Stelle vom Antragsteller zur Verfügung zu stellen. Änderungen zum Herstellverfahren bedürfen der vorherigen Zustimmung durch das DIBt.

2.2.2 Kennzeichnung

Die Verpackung der nach dieser allgemeinen bauaufsichtlichen Zulassung hergestellten Bauprodukte muss vom Hersteller mit dem Übereinstimmungszeichen (Ü-Zeichen) nach den Übereinstimmungszeichen-Verordnungen der Länder gekennzeichnet werden. Die Kennzeichnung darf nur erfolgen, wenn die Voraussetzungen nach Abschnitt 2.3 erfüllt sind.

Jede Verpackungseinheit der Bauprodukte nach dieser allgemeinen bauaufsichtlichen Zulassung muss einen Aufdruck oder Aufkleber mit folgenden Angaben erhalten:

- Produktbezeichnung oder Alternativbezeichnung gemäß Tabelle 1 bzw. Tabelle 2 oder Brandschutzbandage "ZZ 421" bzw. "ZZ-Kabelwickel BDS-N" oder Aufleistungen, Rahmen oder Glasgewebestreifen (jeweils mit Angabe der Abmessungen)
- Übereinstimmungszeichen (Ü-Zeichen) mit
 - Name des Herstellers
 - Zulassungsnummer: Z-19.15-2466
- Herstellwerk
- Herstellungsjahr:

2.3 Übereinstimmungsnachweis

2.3.1 Allgemeines

Die Bestätigung der Übereinstimmung der Bauprodukte mit den Bestimmungen dieser allgemeinen bauaufsichtlichen Zulassung muss für jedes Herstellwerk mit einer Übereinstimmungserklärung des Herstellers auf der Grundlage einer Erstprüfung durch den Hersteller und einer werkseigenen Produktionskontrolle erfolgen. Die Übereinstimmungserklärung hat der Hersteller durch Kennzeichnung der Bauprodukte mit dem Übereinstimmungszeichen (Ü-Zeichen) unter Hinweis auf den Verwendungszweck abzugeben.

2.3.2 Werkseigene Produktionskontrolle

In jedem Herstellwerk der Bauprodukte ist eine werkseigene Produktionskontrolle einzurichten und durchzuführen. Unter werkseigener Produktionskontrolle wird die vom Hersteller vorzunehmende kontinuierliche Überwachung der Produktion verstanden, mit der dieser sicherstellt, dass die von ihm hergestellten Bauprodukte den Bestimmungen dieser allgemeinen bauaufsichtlichen Zulassung entsprechen.

Die werkseigene Produktionskontrolle soll mindestens die im Folgenden aufgeführten Maßnahmen einschließen:

² Aufbau und Zusammensetzung sind beim Deutschen Institut für Bautechnik hinterlegt.

- Prüfung, dass für die Herstellung der Bauprodukte ausschließlich die in dieser allgemeinen bauaufsichtlichen Zulassung geforderten Baustoffe verwendet werden,
- Prüfung der Rohdichte der Formteile mindestens einmal je Herstellungstag bei ständiger Fertigung bzw. einmal pro Charge bei nichtständiger Fertigung und
- Prüfung der Beschaffenheit und Abmessungen der Bauprodukte

Die Ergebnisse der werkseigenen Produktionskontrolle sind aufzuzeichnen. Die Aufzeichnungen müssen mindestens folgende Angaben enthalten:

- Bezeichnung des Bauprodukts bzw. des Ausgangsmaterials oder der Bestandteile,
- Art der Kontrolle oder Prüfung,
- Datum der Herstellung und der Prüfung des Bauprodukts bzw. des Ausgangsmaterials
- Ergebnis der Kontrollen und Prüfungen und, soweit zutreffend, Vergleich mit den Anforderungen,
- Unterschrift des für die werkseigene Produktionskontrolle Verantwortlichen.

Die Aufzeichnungen sind mindestens fünf Jahre aufzubewahren und der für die Fremdüberwachung eingeschalteten Überwachungsstelle vorzulegen. Sie sind dem Deutschen Institut für Bautechnik und der zuständigen obersten Bauaufsichtsbehörde auf Verlangen vorzulegen.

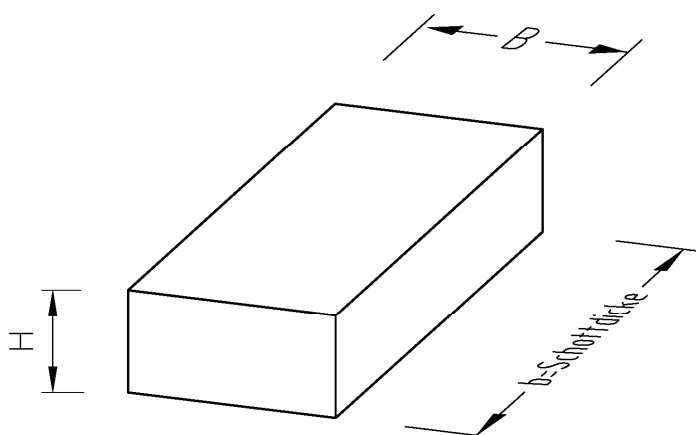
Bei ungenügendem Prüfergebnis sind vom Hersteller unverzüglich die erforderlichen Maßnahmen zur Abstellung des Mangels zu treffen. Bauprodukte die den Anforderungen nicht entsprechen, sind so zu handhaben, dass Verwechslungen mit übereinstimmenden ausgeschlossen werden. Nach Abstellung des Mangels ist – soweit technisch möglich und zum Nachweis der Mängelbeseitigung erforderlich – die betreffende Prüfung unverzüglich zu wiederholen.

Manuela Bernholz
Referatsleiterin

Beglaubigt
Gregor Rühl

Brandschutzsteine nach Abschnitt 2.1.2:

Ansicht Brandschutzstein:



Die Brandschutzsteine dürfen wahlweise vakuumiert (komprimiert) oder als Nachinstallationskeile in den gleichen Abmessungen hergestellt werden (siehe Anlage 2).

Maße in cm

Produktbezeichnung	Alternative Produktbezeichnung	Abmessungen		Schottdicke
		B	H	b
ZZ 212	ZZ-Brandschutzstein 120 BDS-N bzw. ZZ-Brandschutzstein BDS 30	≥ 12,0	≥ 2,0	≥ 12,0
ZZ 216	ZZ-Brandschutzstein BDS 60	≥ 12,0	≥ 2,0	≥ 16,0
ZZ 217	ZZ-Brandschutzstein 170 BDS-N	≥ 12,0	≥ 2,0	≥ 17,0
ZZ 220	ZZ-Brandschutzstein 200 BDS-N bzw. ZZ-Brandschutzstein BDS 90	≥ 12,0	≥ 2,0	≥ 20,0

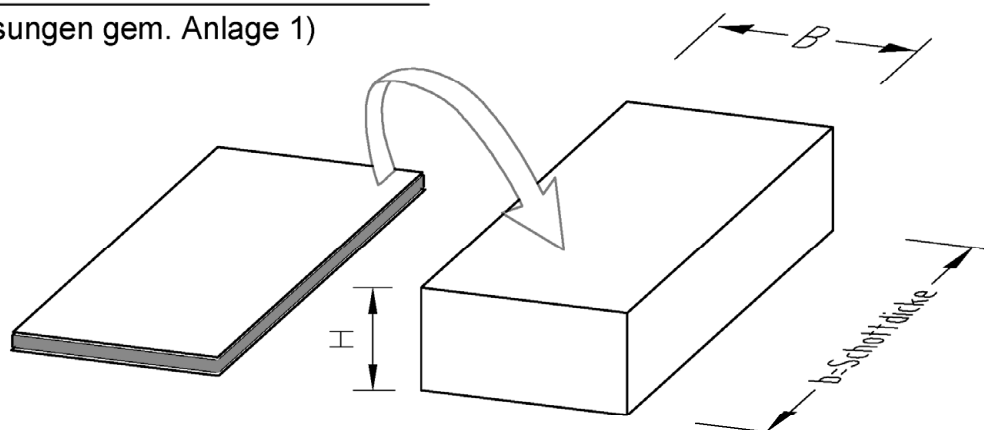
Bauprodukte zur Verwendung in feuerwiderstandsfähigen Abschottungen
 (Brandschutzsteine, Brandschutzbox, Brandschutzrundbox)

Brandschutzstein "ZZ 212", "ZZ 216", "ZZ 217" und "ZZ 220"

Anlage 1

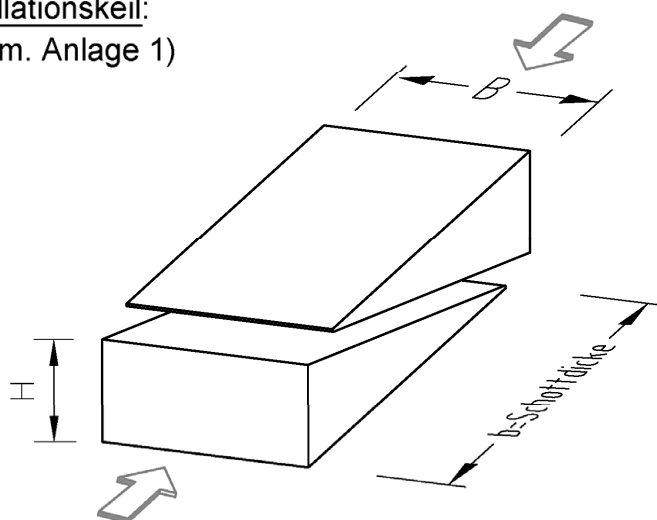
Brandschutzsteine nach Abschnitt 2.1.2:

Ansicht vakuumierter Brandschutzstein:
(Abmessungen gem. Anlage 1)



Die vakuumierten Brandschutzsteine werden in die Restspalte eingefügt und verschließen diese nach Öffnen der Folie. Die vakuumierten Brandschutzsteine dürfen wahlweise mit oder ohne Folie eingebaut werden.

Ansicht Nachinstallationskeil:
(Abmessungen gem. Anlage 1)



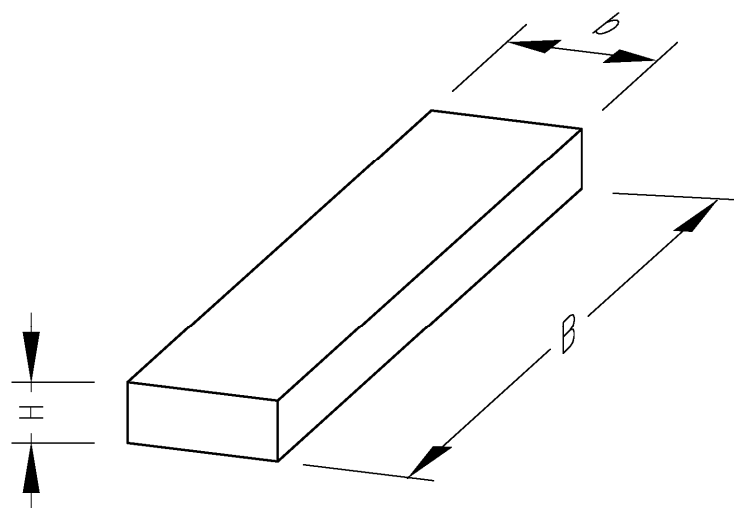
Der Nachinstallationskeil vereinfacht in schwierigen Einbaulagen das nachträgliche Öffnen der Abschottung. Die mit Nachinstallationskeilen belegte Schottfläche darf eine Größe 30 cm x 15 cm (B x H) nicht überschreiten.

Bauprodukte zur Verwendung in feuerwiderstandsfähigen Abschottungen
(Brandschutzsteine, Brandschutzbox, Brandschutzrundbox)

vakuumierter Brandschutzstein und Nachinstallationskeile

Anlage 2

Brandschutzeinlage nach Abschnitt 2.1.2:



Maße in cm

Produkt- bezeichnung	Alternative Produktbezeichnung	Abmessungen		Einlagendicke b
		B	H	
ZZ 227	ZZ-Brandschutzeinlage BDS	≤ 27,0	≥ 1,0	≥ 6,0

Bauprodukte zur Verwendung in feuerwiderstandsfähigen Abschottungen
 (Brandschutzsteine, Brandschutzbox, Brandschutzrundbox)

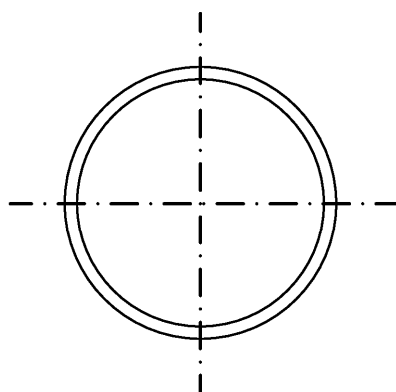
Brandschutzeinlage "ZZ 227"

Anlage 3

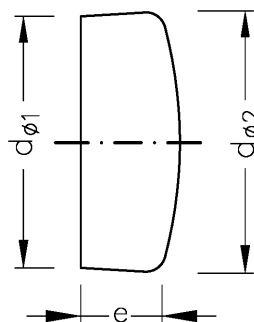
Brandschutzstopfen nach Abschnitt 2.1.3:

ZZ 100:

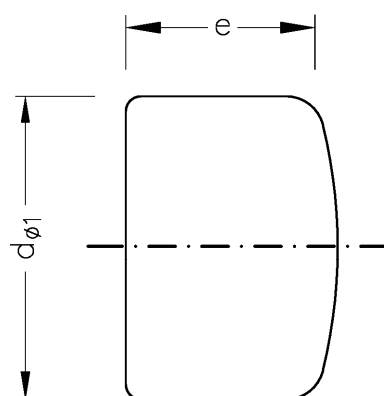
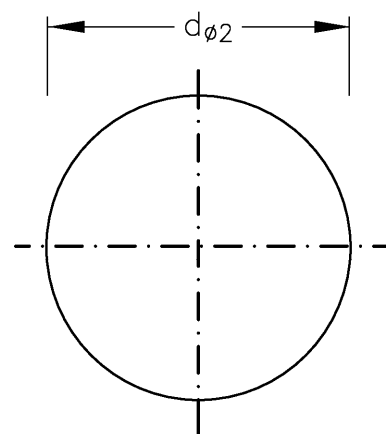
Vorderansicht:



Seitenansicht:



ZZ 101:



Maße in cm

Produkt- bezeichnung	Alternative Produktbezeichnung	Stopfendurchmesser		Stopfendicke e
		$d_{\phi 1}$	$d_{\phi 2}$	
ZZ 100	ZZ-Brandschutzstopfen BDS	$d + 0,1$ ¹⁾	$d + 0,2$ ¹⁾	$\geq 6,0$ (am Stopfenrand) $\geq 7,5$ (in Stopfenmitte)
ZZ 101	Verschlussstopfen	$\leq 8,0$	$\leq 8,0$	$\geq 5,0$

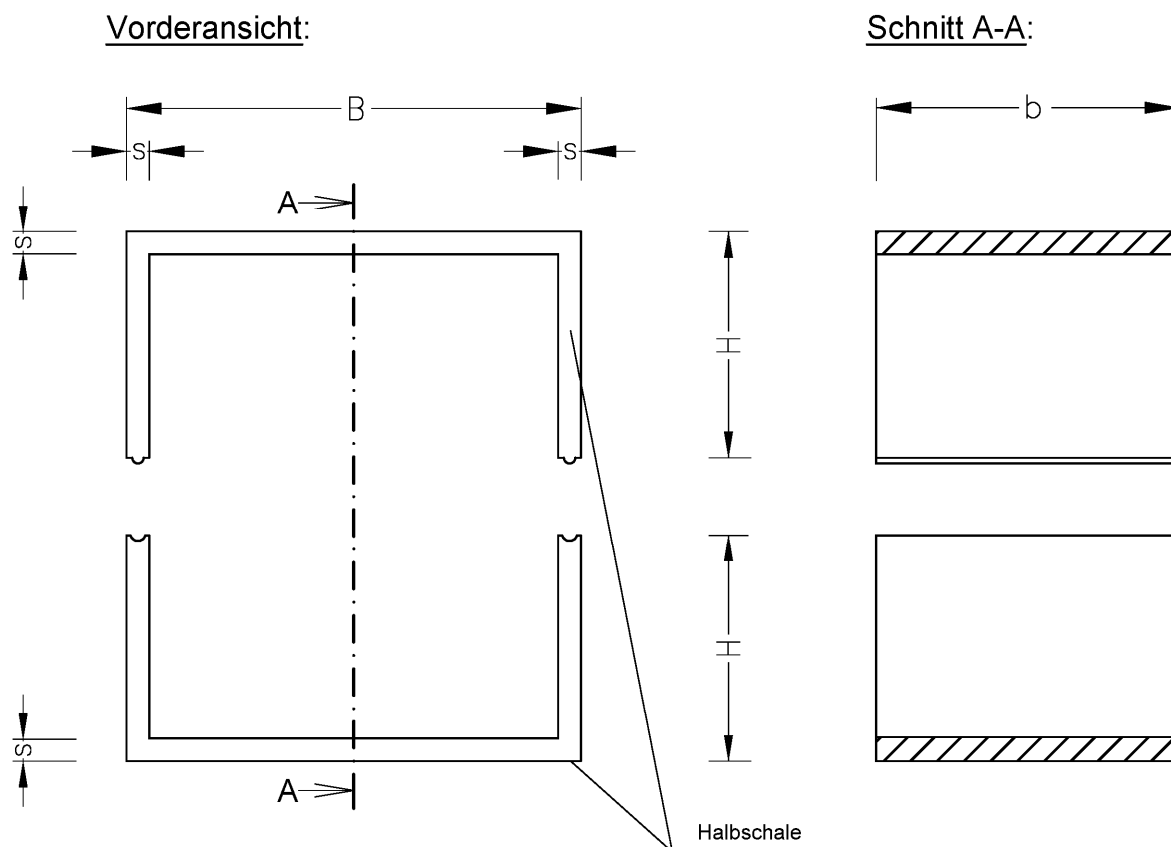
¹⁾ d: Innendurchmesser des Laibungsrohres bzw. Durchmesser der Rohbauöffnung

Bauprodukte zur Verwendung in feuerwiderstandsfähigen Abschottungen
 (Brandschutzsteine, Brandschutzbox, Brandschutzrundbox)

Brandschutzstopfen "ZZ 100" und "ZZ 101"

Anlage 4

Brandschutzschale (Halbschale) nach Abschnitt 2.1.4:



Maße in cm

Produkt- bezeichnung	Alternative Produktbezeichnung	Abmessungen			Rahmenlänge
		B	H	s	b
ZZ 611	Halbschale	≤ 30,0	≤ 15,0	≥ 1,5	≥ 12,0

Bauprodukte zur Verwendung in feuerwiderstandsfähigen Abschottungen
 (Brandschutzsteine, Brandschutzbox, Brandschutzrundbox)

Brandschutzhalbschale "ZZ 611"

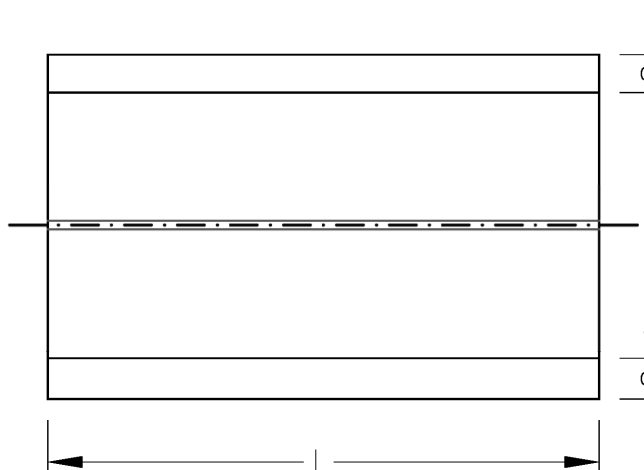
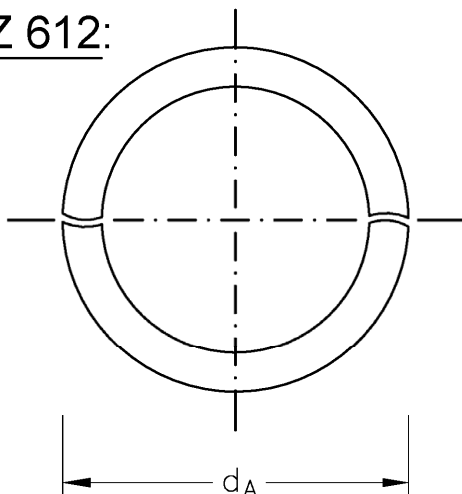
Anlage 5

Brandschutzrohrschalen (Halb- und Vollschale) nach Abschnitt 2.1.4:

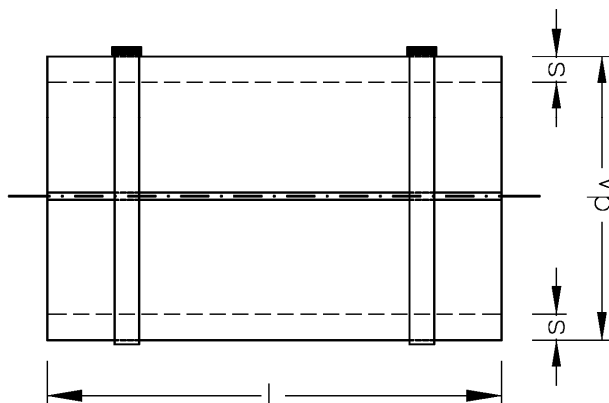
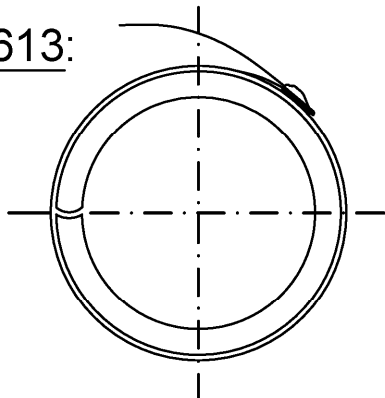
Vorderansicht:

Seitenansicht:

ZZ 612:



ZZ 613:



Maße in cm

Produktbezeichnung	Alternative Produktbezeichnung	Außendurchmesser d_A	Wandstärke s	Schalenslänge L
ZZ 612	Rohrschale	$\leq 25,0$	$\geq 1,5$	$\geq 12,0$
ZZ 613	ZZ-Schalungsrohr bzw. DoBo-Rohr BDS	$\leq 10,0$	$\geq 1,0$	$\geq 10,0$

Bauprodukte zur Verwendung in feuerwiderstandsfähigen Abschottungen
 (Brandschutzsteine, Brandschutzbox, Brandschutzrundbox)

Brandschutzrohrschalen "ZZ 612" und "ZZ 613"

Anlage 6