

Allgemeine bauaufsichtliche Zulassung

Zulassungsstelle für Bauprodukte und Bauarten

Bautechnisches Prüfamt

Eine vom Bund und den Ländern
gemeinsam getragene Anstalt des öffentlichen Rechts

Mitglied der EOTA, der UEAtc und der WFTAO

Datum:

24.01.2020

Geschäftszeichen:

III 62-1.19.17-68/19

Zulassungsnummer:

Z-19.17-2159

Geltungsdauer

vom: **26. Januar 2020**

bis: **26. Januar 2025**

Antragsteller:

ACO Passavant GmbH

Ulsterstraße 3

36269 Philipsthal

Zulassungsgegenstand:

Zubehörteile für feuerwiderstandsfähige Abschottung "System Bodenabläufe Easy Flow"

Der oben genannte Zulassungsgegenstand wird hiermit allgemein bauaufsichtlich zugelassen.

Dieser Bescheid umfasst sechs Seiten und sechs Anlagen.

Diese allgemeine bauaufsichtliche Zulassung ersetzt die allgemeine bauaufsichtliche Zulassung
Nr. Z-19.17-2159 vom 26. Januar 2015.

DIBt

I ALLGEMEINE BESTIMMUNGEN

- 1 Mit der allgemeinen bauaufsichtlichen Zulassung ist die Verwendbarkeit des Zulassungsgegenstandes im Sinne der Landesbauordnungen nachgewiesen.
- 2 Die allgemeine bauaufsichtliche Zulassung ersetzt nicht die für die Durchführung von Bauvorhaben gesetzlich vorgeschriebenen Genehmigungen, Zustimmungen und Bescheinigungen.
- 3 Die allgemeine bauaufsichtliche Zulassung wird unbeschadet der Rechte Dritter, insbesondere privater Schutzrechte, erteilt.
- 4 Hersteller und Vertreiber des Zulassungsgegenstandes haben, unbeschadet weitergehender Regelungen in den "Besonderen Bestimmungen", dem Verwender des Zulassungsgegenstandes Kopien der allgemeinen bauaufsichtlichen Zulassung zur Verfügung zu stellen und darauf hinzuweisen, dass die allgemeine bauaufsichtliche Zulassung an der Verwendungsstelle vorliegen muss. Auf Anforderung sind den beteiligten Behörden ebenfalls Kopien der allgemeinen bauaufsichtlichen Zulassung zur Verfügung zu stellen.
- 5 Die allgemeine bauaufsichtliche Zulassung darf nur vollständig vervielfältigt werden. Eine auszugsweise Veröffentlichung bedarf der Zustimmung des Deutschen Instituts für Bautechnik. Texte und Zeichnungen von Werbeschriften dürfen der allgemeinen bauaufsichtlichen Zulassung nicht widersprechen. Übersetzungen der allgemeinen bauaufsichtlichen Zulassung müssen den Hinweis "Vom Deutschen Institut für Bautechnik nicht geprüfte Übersetzung der deutschen Originalfassung" enthalten.
- 6 Die allgemeine bauaufsichtliche Zulassung wird widerruflich erteilt. Die Bestimmungen der allgemeinen bauaufsichtlichen Zulassung können nachträglich ergänzt und geändert werden, insbesondere, wenn neue technische Erkenntnisse dies erfordern.
- 7 Dieser Bescheid bezieht sich auf die von dem Antragsteller im Zulassungsverfahren zum Zulassungsgegenstand gemachten Angaben und vorgelegten Dokumente. Eine Änderung dieser Zulassungsgrundlagen wird von diesem Bescheid nicht erfasst und ist dem Deutschen Institut für Bautechnik unverzüglich offenzulegen.

II BESONDERE BESTIMMUNGEN

1 Zulassungsgegenstand und Verwendungsbereich

1.1 Zulassungsgegenstand

Die allgemeine bauaufsichtliche Zulassung gilt für die Herstellung der Zubehörteile für feuerwiderstandsfähige Abschottungen "System Bodenabläufe Easy Flow":

- Brandschutzeinsatz, "Brandschutzkartusche DN..." genannt,
- Geruchsverschluss mit Hitzeschild
- Trockenbauelement, "FIT-IN Einbausatz DN ... für Kunststoff" genannt.

Die Zubehörteile sind aus den einzelnen Bauprodukten gemäß Abschnitt 2 herzustellen.

1.2 Verwendungsbereich

Der Zulassungsgegenstand ist zur Errichtung einer feuerwiderstandsfähigen Abschottung an Rohrleitungen nach allgemeiner Bauartgenehmigung Nr. Z-19.53-2442 geeignet, welche an Durchführungen von Rohren mit angeschlossenem Bodenablauf gemäß Tabelle 1 angeordnet werden darf. Die Größe des Brandschutzeinsatzes muss zum jeweils verwendeten Bodenablauf abgestimmt werden.

Tabelle 1

Bodenablauf Typ	Brandschutzeinsatz	zulässige Nennweite
"ACO Bodenablauf Easyflow DN 50 "	"ACO-Brandschutzkartusche DN 50"	DN 50
"ACO Bodenablauf Easyflow DN 75 "	"ACO-Brandschutzkartusche DN 75"	DN 75
"ACO Bodenablauf Easyflow DN110"	"ACO-Brandschutzkartusche DN110"	DN 110

2 Bestimmungen für die Bauprodukte

2.1 Eigenschaften und Zusammensetzungen

2.1.1 Allgemeines

Die bauaufsichtlichen Anforderungen zum Brandverhalten, mindestens normalentflammbar, werden für die vorgesehene Verwendung von den in dieser Zulassung genannten Bauprodukten eingehalten/erfüllt.

2.1.2 Brandschutzeinsatz

Der Brandschutzeinsatz, "ACO-Brandschutzkartusche DN..." muss aus einem Formteil aus Polypropylen und einer Brandschutzeinlage aus mehreren Lagen des dämmschichtbildenden Baustoffs "Promaseal-GT" gemäß allgemeiner bauaufsichtlicher Zulassung Nr. Z-19.11-1479 bestehen. Die Anzahl und Abmessungen der Lagen des dämmschichtbildenden Baustoffs müssen abhängig vom dafür vorgesehenen Bodenablauf den Angaben der Anlagen 1 bis 3 entsprechen.

2.1.3 Geruchsverschluss mit Hitzeschild

Der Geruchsverschluss mit Hitzeschild muss aus einem Formteil aus Polypropylen, einer Abdeckung aus Polypropylen und einer Brandschutzeinlage aus dem dämmschichtbildenden Baustoff "Promaseal-GT" gemäß allgemeiner bauaufsichtlicher Zulassung Nr. Z-19.11-1479 bestehen.

2.1.4 Trockenbauelement

Das Trockenbauelement, "ACO FIT-IN Einbausatz DN ... für Kunststoff" genannt, muss aus einem Grundkörper aus Schaumkeramik, "Skobifix-Keramik" genannt, gemäß allgemeinen bauaufsichtlichem Prüfzeugnis Nr. P-3062/7600-MPA BS und einer Halterung aus 1,5 mm

dickem verzinkten Stahl, Blechflansch genannt, vier im Grundkörper eingelassenen Blechwinkeln aus verzinktem Stahl zur Halterung des Blechflanschs sowie einem Hitzeschild aus 1 mm dickem verzinktem Stahl im Inneren des Trockenbauelements bestehen. Es muss in seinen Abmessungen auf den dafür vorgesehenen Bodenablauf abgestimmt sein und den Angaben der Anlagen 4 bis 6 entsprechen.

2.2 Herstellung und Kennzeichnung

2.2.1 Herstellung

Die Brandschutzeinsätze nach Abschnitt 2.1.2 bzw. der Geruchsverschluss mit Hitzeschild nach Abschnitt 2.1.3 bzw. die Trockenbauelemente nach Abschnitt 2.1.4 müssen den Angaben der Anlagen 1 bis 6 entsprechen.

Der Herstellprozess und die maßgeblichen Herstellbedingungen sind beim Deutschen Institut für Bautechnik hinterlegt und der fremdüberwachenden Stelle vom Antragsteller zur Verfügung zu stellen. Änderungen zum Herstellverfahren bedürfen der vorherigen Zustimmung durch das DIBt.

2.2.1 Kennzeichnung

Jeder Brandschutzeinsatz, jedes Trockenbauelement bzw. jeder Geruchsverschluss mit Hitzeschild nach dieser allgemeinen bauaufsichtlichen Zulassung oder ggf. der Beipackzettel oder die Verpackung oder, wenn dies Schwierigkeiten bereitet, der Lieferschein oder die Anlage zum Lieferschein muss vom Hersteller mit dem Übereinstimmungszeichen (Ü-Zeichen) nach den Übereinstimmungszeichen-Verordnungen der Länder gekennzeichnet werden.

Die Kennzeichnung darf nur erfolgen, wenn die Voraussetzungen nach Abschnitt 2.3 erfüllt sind.

Außerdem muss jede Verpackung der Bauprodukte einen Aufdruck oder Aufkleber mit folgenden Angaben aufweisen:

- "ACO FIT-IN Einbausatz DN ... für Kunststoff", "ACO-Brandschutzkartusche DN ..." bzw. Geruchsverschluss mit Hitzeschild für Rohrabschottung "System Bodenabläufe Easy Flow",
(jeweils mit Kennzeichnung für die Größe und zugehörige Bodenabläufe)
- Übereinstimmungszeichen (Ü-Zeichen) mit
 - Name des Herstellers
 - Zulassungsnummer: Z-19.17-2159
 - Bildzeichen oder Bezeichnung der Zertifizierungsstelle
- Herstellwerk
- Herstellungsjahr:

2.3 Übereinstimmungsnachweis

2.3.1 Allgemeines

Die Bestätigung der Übereinstimmung des Brandschutzeinsatzes nach Abschnitt 2.1.2 bzw. des Geruchsverschlusses mit Hitzeschild nach Abschnitt 2.1.3 bzw. des Trockenbauelementes nach Abschnitt 2.1.4 mit den Bestimmungen dieser allgemeinen bauaufsichtlichen Zulassung muss für jedes Herstellwerk mit einer Übereinstimmungserklärung des Herstellers auf der Grundlage einer werkseigenen Produktionskontrolle und einer regelmäßigen Fremdüberwachung einschließlich einer Erstprüfung der Bauprodukte nach Maßgabe der folgenden Bestimmungen erfolgen.

Für die Erteilung des Übereinstimmungszertifikats und die Fremdüberwachung einschließlich der dabei durchzuführenden Produktprüfungen hat der Hersteller des Brandschutzeinsatzes, des Geruchsverschlusses mit Hitzeschild bzw. des Trockenbauelementes eine hierfür anerkannte Zertifizierungsstelle sowie eine hierfür anerkannte Überwachungsstelle einzuschalten. Die Erklärung, dass ein Übereinstimmungszertifikat erteilt ist, hat der

Hersteller durch Kennzeichnung der Bauprodukte mit dem Übereinstimmungszeichen (Ü-Zeichen) unter Hinweis auf den Verwendungszweck abzugeben. Dem Deutschen Institut für Bautechnik ist von der Zertifizierungsstelle eine Kopie des von ihr erteilten Übereinstimmungszertifikats zur Kenntnis zu geben.

2.3.2 Werkseigene Produktionskontrolle

In jedem Herstellwerk des Brandschutzeinsatzes nach Abschnitt 2.1.2 bzw. des Geruchsverschlusses mit Hitzeschild nach Abschnitt 2.1.3 bzw. des Trockenbauelementes nach Abschnitt 2.1.4 ist eine werkseigene Produktionskontrolle einzurichten und durchzuführen. Unter werkseigener Produktionskontrolle wird die vom Hersteller vorzunehmende kontinuierliche Überwachung der Produktion verstanden, mit der dieser sicherstellt, dass die von ihm hergestellten Bauprodukte den Bestimmungen dieser allgemeinen bauaufsichtlichen Zulassung entsprechen.

Die werkseigene Produktionskontrolle soll mindestens die im Folgenden aufgeführten Maßnahmen einschließen:

- Prüfung der Abmessungen des Brandschutzeinsatzes bzw. des Geruchsverschlusses mit Hitzeschild bzw. des Trockenbauelements und der Beschaffenheit und der Abmessungen der Brandschutzeinlage mindestens einmal pro 1000 Stück - jedoch mindestens einmal je Herstellungstag - bei ständiger Fertigung bzw. einmal pro Charge bei nichtständiger Fertigung;
- Prüfung, dass für die Herstellung der Brandschutzeinlagen des Brandschutzeinsatzes bzw. Geruchsverschlusses mit Hitzeschild bzw. des Trockenbauelements ausschließlich die in dieser allgemeinen bauaufsichtlichen Zulassung geforderten Baustoffe verwendet werden.

Die Ergebnisse der werkseigenen Produktionskontrolle sind aufzuzeichnen. Die Aufzeichnungen müssen mindestens folgende Angaben enthalten:

- Bezeichnung der Bauprodukte sowie des Ausgangsmaterials oder der Bestandteile
- Art der Kontrolle oder Prüfung,
- Datum der Herstellung und der Prüfung der Bauprodukte sowie des Ausgangsmaterials oder der Bestandteile
- Ergebnis der Kontrollen und Prüfungen und, soweit zutreffend, Vergleich mit den Anforderungen,
- Unterschrift des für die werkseigene Produktionskontrolle Verantwortlichen.

Die Aufzeichnungen sind mindestens fünf Jahre aufzubewahren und der für die Fremdüberwachung eingeschalteten Überwachungsstelle vorzulegen. Sie sind dem Deutschen Institut für Bautechnik und der zuständigen obersten Bauaufsichtsbehörde auf Verlangen vorzulegen.

Bei ungenügendem Prüfergebnis sind vom Hersteller unverzüglich die erforderlichen Maßnahmen zur Abstellung des Mangels zu treffen. Brandschutzeinsätze bzw. Geruchsverschlüsse mit Hitzeschild bzw. Trockenbauelemente die den Anforderungen nicht entsprechen, sind so zu handhaben, dass Verwechslungen mit übereinstimmenden ausgeschlossen werden. Nach Abstellung des Mangels ist – soweit technisch möglich und zum Nachweis der Mängelbeseitigung erforderlich – die betreffende Prüfung unverzüglich zu wiederholen.

2.3.3 Fremdüberwachung

In jedem Herstellwerk des Brandschutzeinsatzes nach Abschnitt 2.1.2 und des Geruchsverschlusses mit Hitzeschild nach Abschnitt 2.1.3 bzw. des Trockenbauelementes nach Abschnitt 2.1.4 ist die werkseigene Produktionskontrolle durch eine Fremdüberwachung regelmäßig zu überprüfen, mindestens jedoch zweimal jährlich. Die Überwachungsstelle ist nach mindestens einjähriger beanstandungsfreier Überwachung berechtigt, die Zahl der Überwachungen auf eine pro Jahr herabzusetzen, wenn sich die Herstellung als wenig fehlerempfindlich erweist und die bisherigen Prüfergebnisse positiv sind.

Im Rahmen der Fremdüberwachung ist eine Erstprüfung der Brandschutzeinsätze, der Geruchsverschlüsse mit Hitzeschild bzw. des Trockenbauelements durchzuführen, und es können auch Proben für Stichprobenprüfungen entnommen werden. Dabei ist die Einhaltung der in den Abschnitten 2.1.2 und 2.1.3 für die Bauprodukte festgelegten Anforderungen zu überprüfen. Die Probenahme und Prüfungen obliegen jeweils der anerkannten Überwachungsstelle.

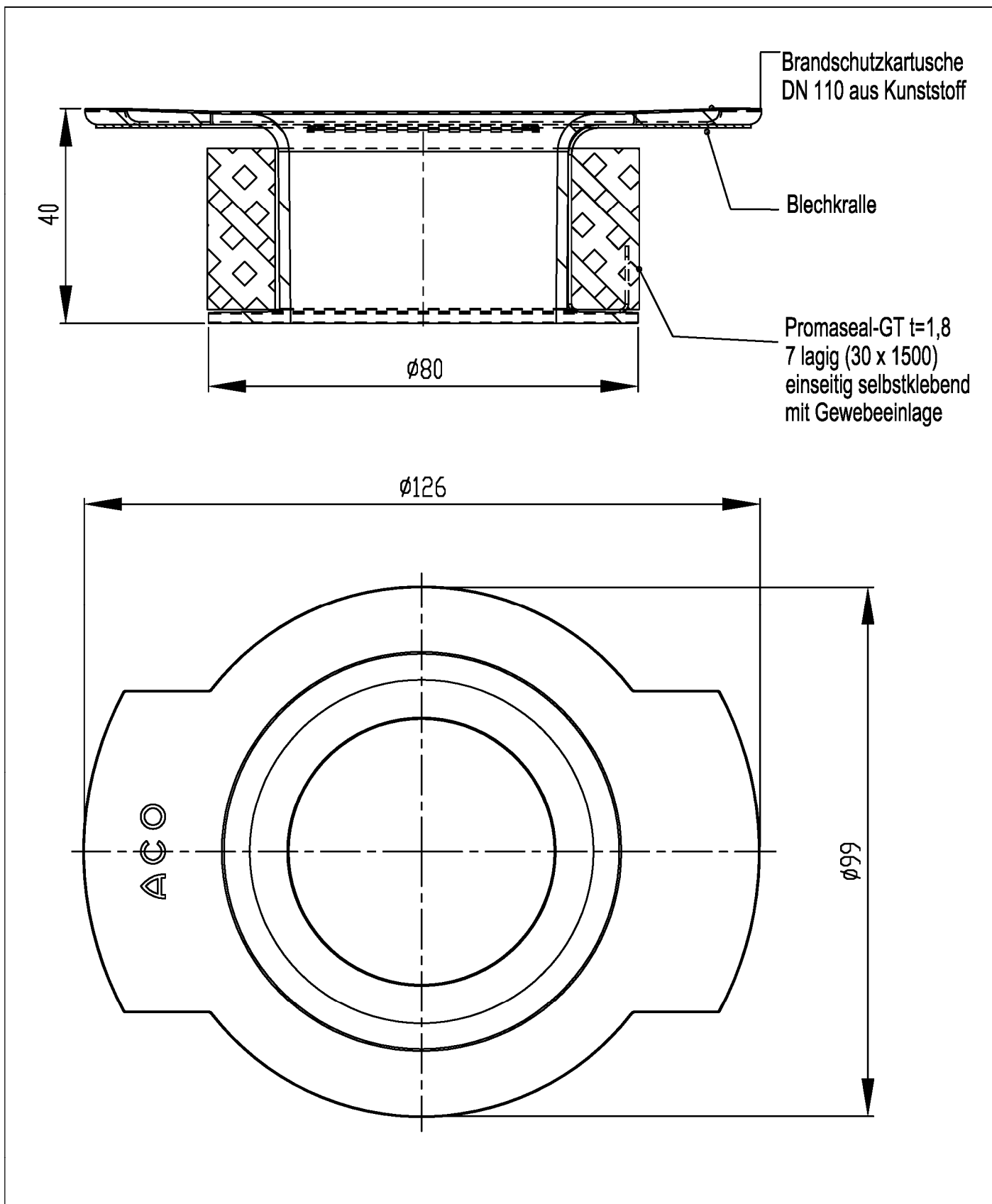
Die Fremdüberwachung muss mindestens nachfolgende Maßnahmen umfassen:

- die Kontrolle der Ergebnisse der werkseigenen Produktionskontrolle,
- die Kontrolle der Abmessungen der Brandschutzeinsätze sowie des Geruchsverschlusses mit Hitzeschild bzw. des Trockenbauelements und die Abmessungen/Beschaffenheit der Brandschutzeinlagen aus dem dämmschichtbildenden Baustoff,
- die Kontrolle der Kennzeichnung der für die Herstellung der Brandschutzeinsätze bzw. bzw. des Geruchsverschlusses mit Hitzeschild bzw. des Trockenbauelements verwendeten Baustoffe sowie die Kennzeichnung der Brandschutzeinsätze bzw. bzw. des Geruchsverschlusses mit Hitzeschild bzw. des Trockenbauelements selbst.

Die Ergebnisse der Zertifizierung und Fremdüberwachung sind mindestens fünf Jahre aufzubewahren. Sie sind von der Zertifizierungsstelle bzw. der Überwachungsstelle dem Deutschen Institut für Bautechnik und der zuständigen obersten Bauaufsichtsbehörde auf Verlangen vorzulegen.

Manuela Bernholz
Referatsleiterin

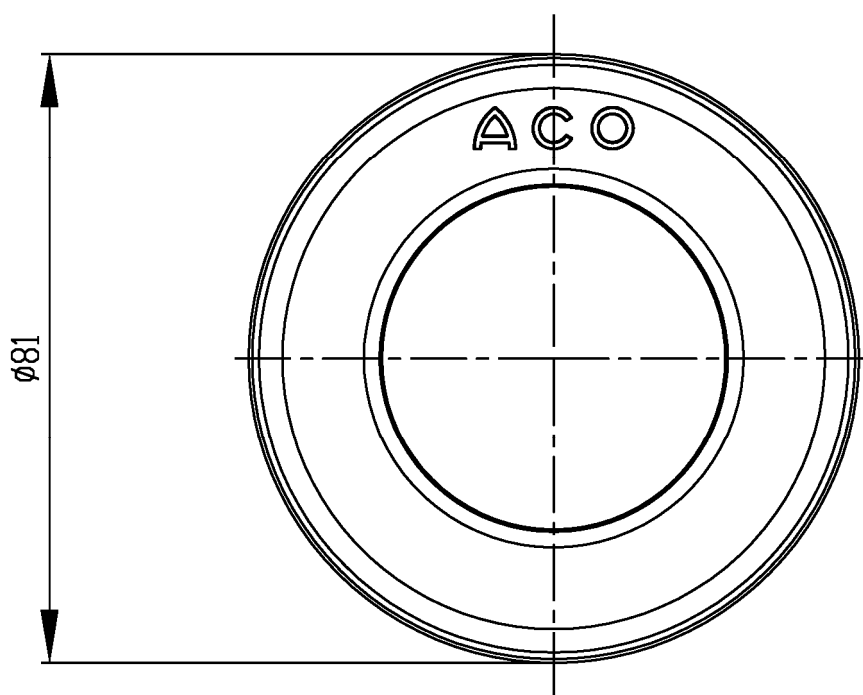
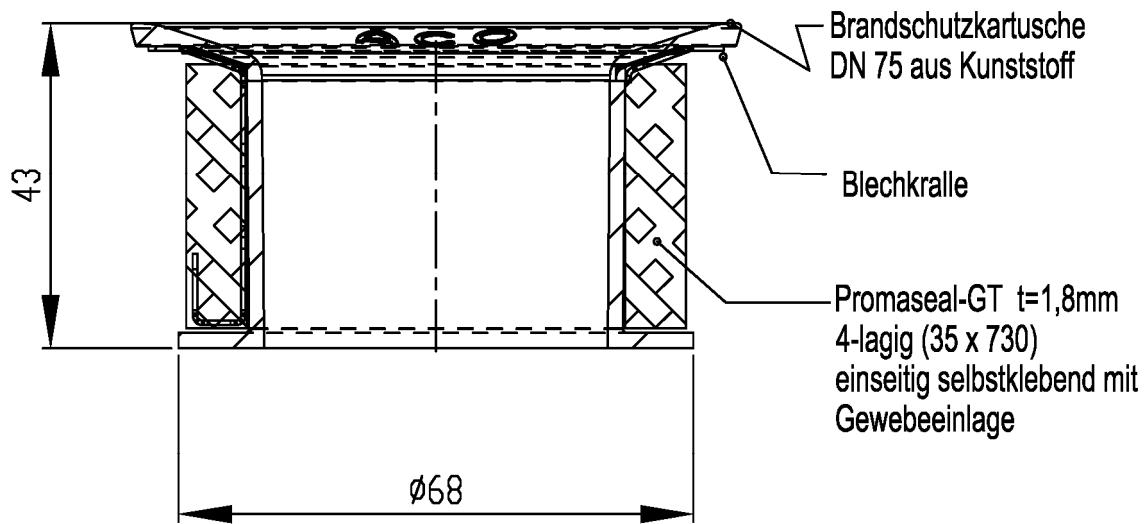
Beglaubigt



Zubehörteile für feuerwiderstandsfähige Abschottung "System Bodenabläufe Easy Flow"

ANHANG 1 - Aufbau der Zubehörteile
 Brandschutzkartusche DN 110

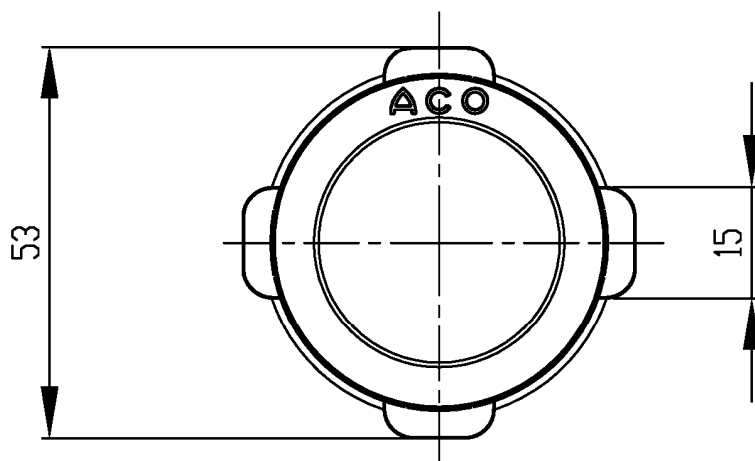
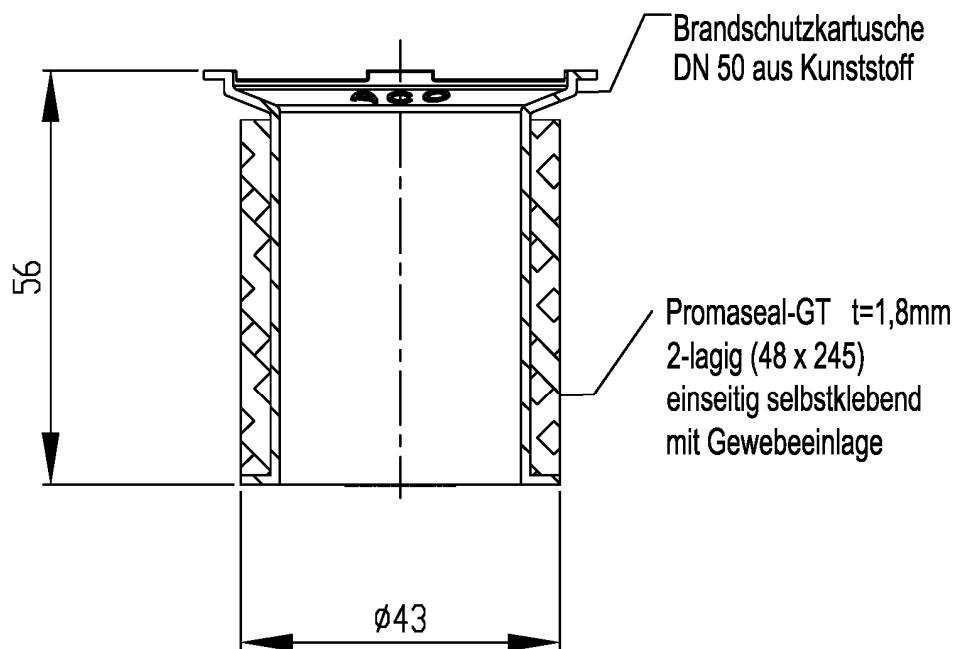
Anlage 1



Zubehörteile für feuerwiderstandsfähige Abschottung "System Bodenabläufe Easy Flow"

ANHANG 1 - Aufbau der Zubehörteile
Brandschutzkartusche DN 75

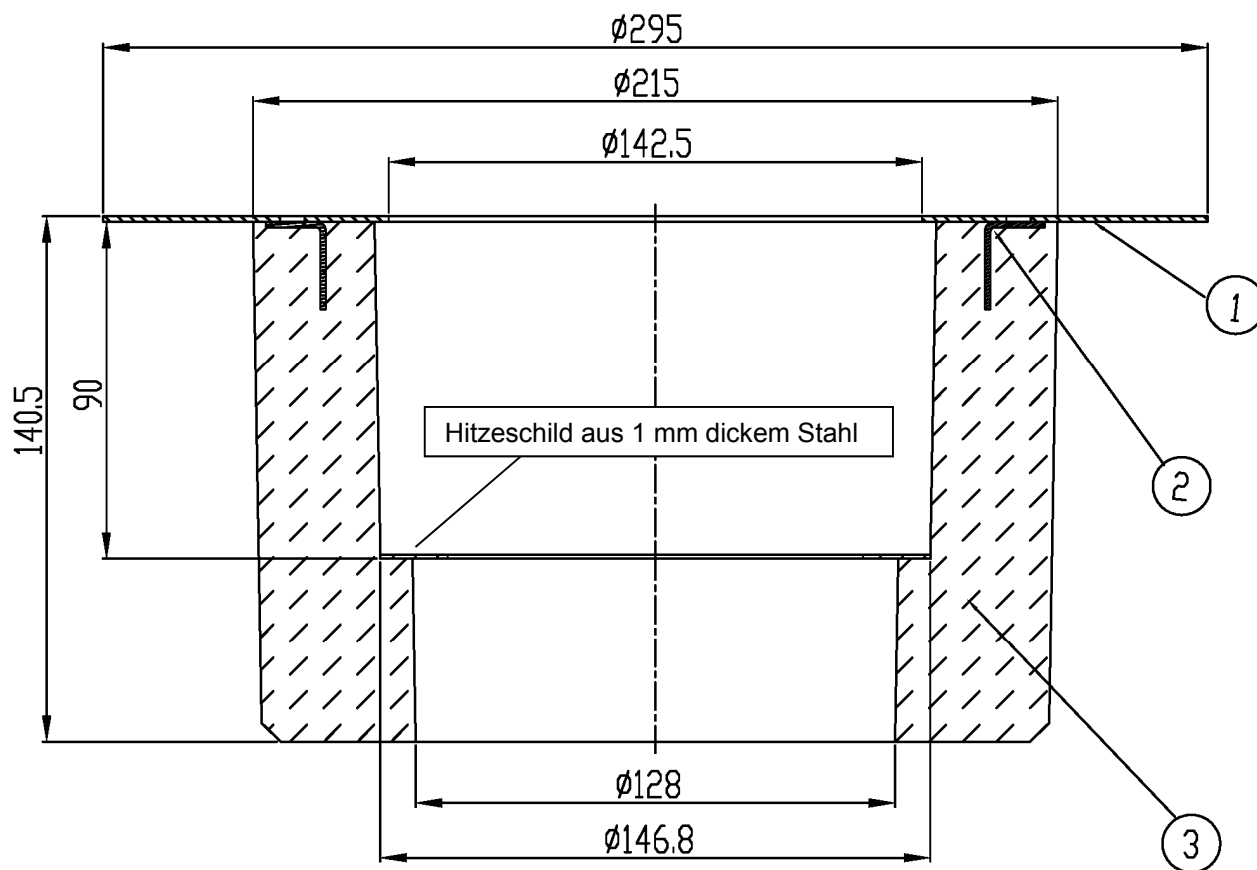
Anlage 2



Zubehörteile für feuerwiderstandsfähige Abschottung "System Bodenabläufe Easy Flow"

ANHANG 1 - Aufbau der Zubehörteile
Brandschutzkartusche DN 50

Anlage 3

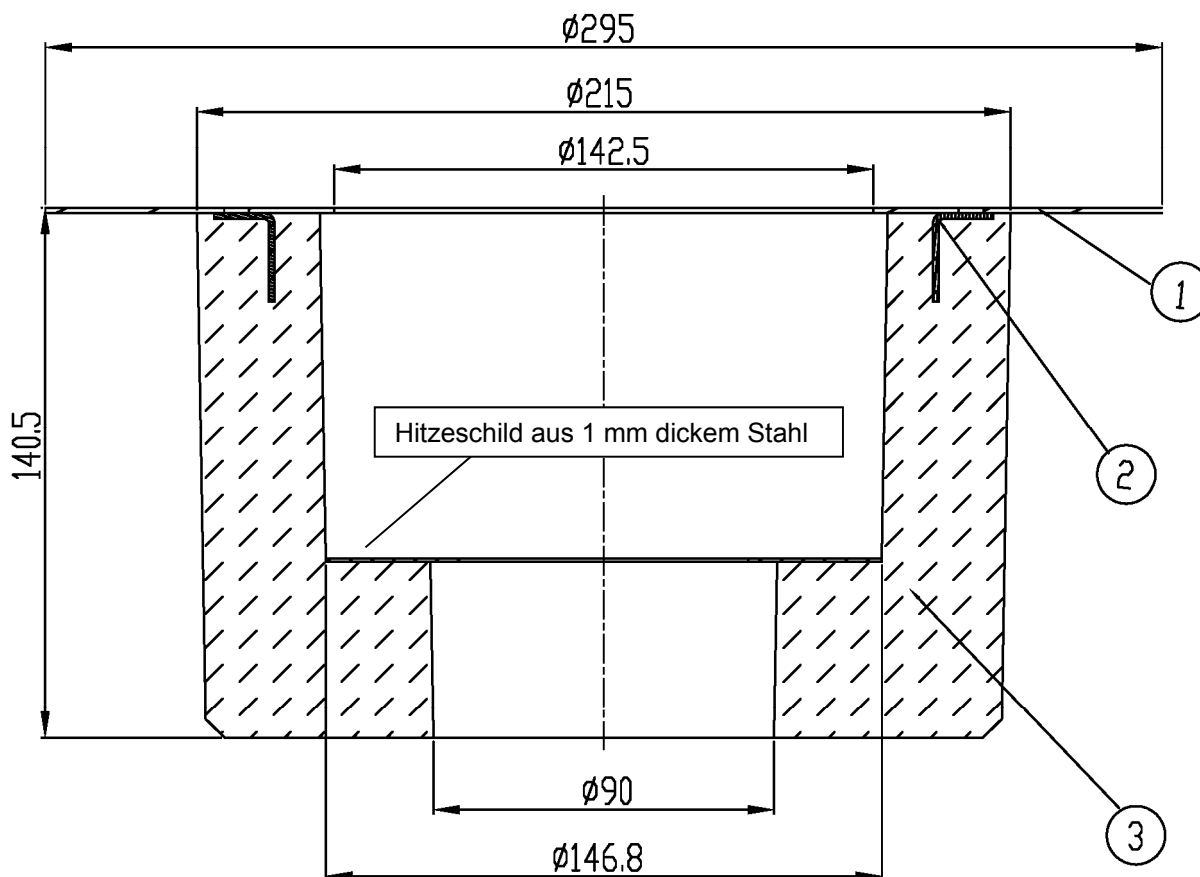


Pos.	Material	Bezeichnung
1	Stahl verzinkt	Blechflansch
2	Stahl verzinkt	Blech winkel
3	Skobifix-Keramik	Grundkörper Fit-in DN110

Zubehörteile für feuerwiderstandsfähige Abschottung "System Bodenabläufe Easy Flow"

ANHANG 1 - Aufbau der Zubehörteile
 FIT-IN Einbausatz für Bodenablauf DN 110

Anlage 4

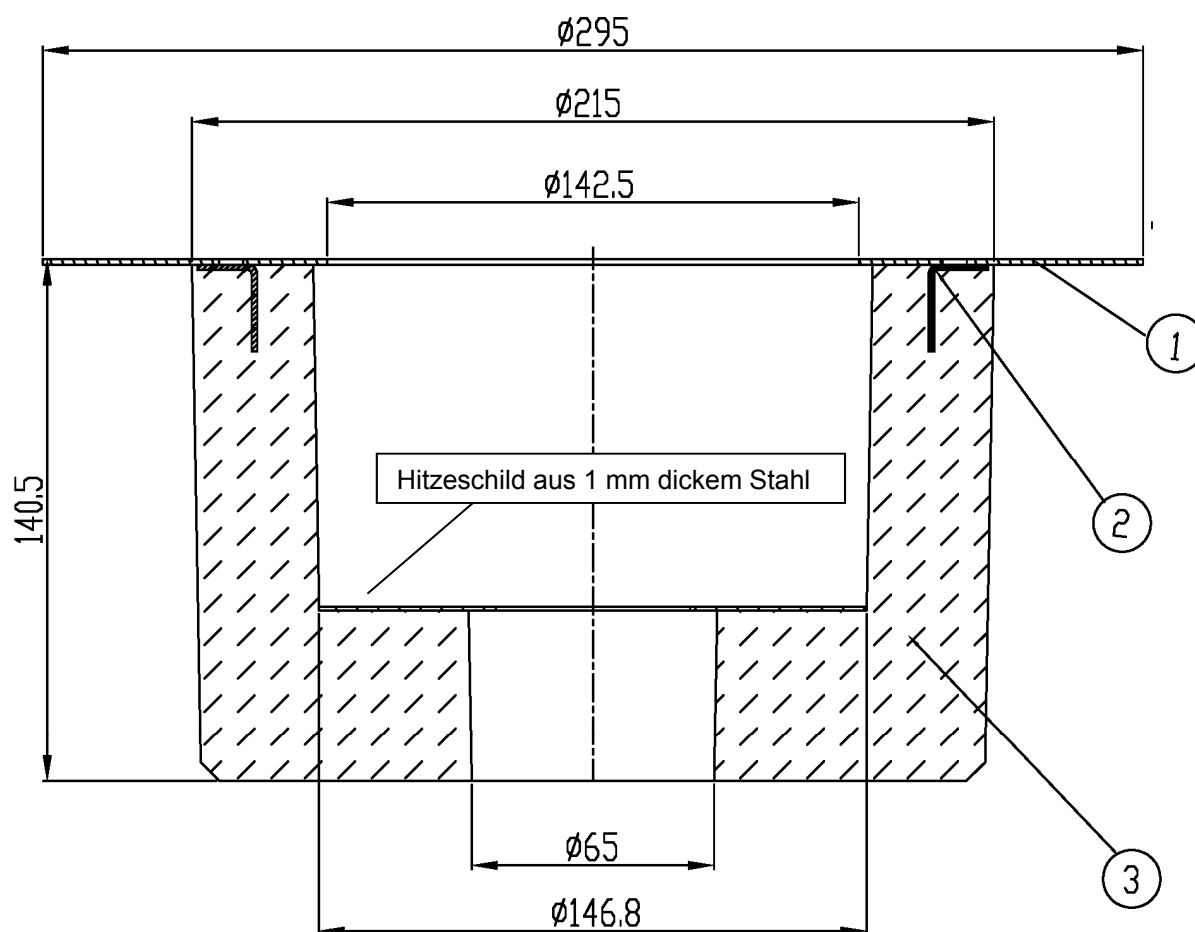


Pos.	Material	Bezeichnung
1	Stahl verzinkt	Blechflansch
2	Stahl verzinkt	Blechwinkel
3	Skobifix-Keramik	Grundkörper Fit-in DN75

Zubehörteile für feuerwiderstandsfähige Abschottung "System Bodenabläufe Easy Flow"

ANHANG 1 - Aufbau der Zubehörteile
 FIT-IN Einbausatz für Bodenablauf DN 75

Anlage 5



Pos.	Material	Bezeichnung
1	Stahl Verzinkt	Blechflansch
2	Stahl Verzinkt	Blechwinkel
3	Skobifix-Keramik	Grundkörper Fit-in DN50

Zubehörteile für feuerwiderstandsfähige Abschottung "System Bodenabläufe Easy Flow"

ANHANG 1 - Aufbau der Zubehörteile
 FIT-IN Einbausatz für Bodenablauf DN 50

Anlage 6