

Allgemeine Bauartgenehmigung

Zulassungsstelle für Bauprodukte und Bauarten Bautechnisches Prüfamt

Eine vom Bund und den Ländern
gemeinsam getragene Anstalt des öffentlichen Rechts
Mitglied der EOTA, der UEAtc und der WFTAO

Datum: 14.02.2020
Geschäftszeichen: III 65-1.19.53-160/19

Nummer:
Z-19.53-2420

Antragsteller:
Etex Building Performance GmbH
Scheifenkamp 16
40878 Ratingen

Geltungsdauer
vom: **14. Februar 2020**
bis: **14. Februar 2025**

Gegenstand dieses Bescheides:

Feuerwiderstandsfähige Abschottung für elektrische Leitungen "PROMASTOP-Mörtelschott 90, Typ S"

Der oben genannte Regelungsgegenstand wird hiermit allgemein bauaufsichtlich genehmigt.
Dieser Bescheid umfasst neun Seiten und acht Anlagen.
Diese allgemeine Bauartgenehmigung ersetzt die zur Bauart enthaltenen Bestimmungen der
allgemeinen bauaufsichtlichen Zulassung Nr. Z-19.15-403 vom 27. November 2014.

DIBt

I ALLGEMEINE BESTIMMUNGEN

- 1 Mit der allgemeinen Bauartgenehmigung ist die Anwendbarkeit des Regelungsgegenstandes im Sinne der Landesbauordnungen nachgewiesen.
- 2 Dieser Bescheid ersetzt nicht die für die Durchführung von Bauvorhaben gesetzlich vorgeschriebenen Genehmigungen, Zustimmungen und Bescheinigungen.
- 3 Dieser Bescheid wird unbeschadet der Rechte Dritter, insbesondere privater Schutzrechte, erteilt.
- 4 Dem Anwender des Regelungsgegenstandes sind, unbeschadet weitergehender Regelungen in den "Besonderen Bestimmungen", Kopien dieses Bescheides zur Verfügung zu stellen. Zudem ist der Anwender des Regelungsgegenstandes darauf hinzuweisen, dass dieser Bescheid an der Anwendungsstelle vorliegen muss. Auf Anforderung sind den beteiligten Behörden ebenfalls Kopien zur Verfügung zu stellen.
- 5 Dieser Bescheid darf nur vollständig vervielfältigt werden. Eine auszugsweise Veröffentlichung bedarf der Zustimmung des Deutschen Instituts für Bautechnik. Texte und Zeichnungen von Werbeschriften dürfen diesem Bescheid nicht widersprechen, Übersetzungen müssen den Hinweis "Vom Deutschen Institut für Bautechnik nicht geprüfte Übersetzung der deutschen Originalfassung" enthalten.
- 6 Dieser Bescheid wird widerruflich erteilt. Die Bestimmungen können nachträglich ergänzt und geändert werden, insbesondere, wenn neue technische Erkenntnisse dies erfordern.
- 7 Dieser Bescheid bezieht sich auf die von dem Antragsteller im Genehmigungsverfahren zum Regelungsgegenstand gemachten Angaben und vorgelegten Dokumente. Eine Änderung dieser Genehmigungsgrundlagen wird von diesem Bescheid nicht erfasst und ist dem Deutschen Institut für Bautechnik unverzüglich offenzulegen.
- 8 Die von diesem Bescheid umfasste allgemeine Bauartgenehmigung gilt zugleich als allgemeine bauaufsichtliche Zulassung für die Bauart.

II BESONDERE BESTIMMUNGEN

1 Regelungsgegenstand und Anwendungsbereich

- 1.1 Die allgemeine Bauartgenehmigung (aBG) gilt für die Errichtung der Abschottung, "PROMASTOP-Mörtelschott 90, Typ S" genannt, als Bauart zum Verschließen von Öffnungen in feuerwiderstandsfähigen Wänden und Decken nach Abschnitt 2.2, durch die elektrische Leitungen nach Abschnitt 2.3 hindurchgeführt wurden (sog. Kabelabschottung), wobei die Aufrechterhaltung der Feuerwiderstandsfähigkeit im Bereich der Durchführungen bei einseitiger Brandbeanspruchung – unabhängig von deren Richtung – für 90 Minuten als nachgewiesen gilt (feuerbeständig).
- 1.2 Die Kabelabschottung besteht im Wesentlichen aus einer Schottmasse. Die Kabelabschottung ist gemäß Abschnitt 2.5 aus den Bauprodukten nach Abschnitt 2.1 zu errichten.
- 1.3 Die Abschottung darf im Innern von Gebäuden – auch zu Aufenthaltsräumen und zugehörigen Nebenräumen hin – errichtet werden.
- 1.4 Die in dieser allgemeinen Bauartgenehmigung beschriebenen und in den Anlagezeichnungen dargestellten Ausführungen stellen Mindestanforderungen zur Erfüllung der Anforderungen an den Brandschutz dar. Die Vorschriften anderer Rechtsbereiche bleiben unberührt. Im Rahmen des Genehmigungsverfahrens wurden insbesondere keine Nachweise zum Wärme- oder Schallschutz sowie zur Dauerhaftigkeit der aus den Bauprodukten errichteten Abschottung geführt.

2 Bestimmungen für Planung, Bemessung und Ausführung

2.1 Bestimmungen für die zu verwendenden Bauprodukte

2.1.1 Trockenmörtel "PROMASTOP-Brandschutzmörtel, Typ S"

Der Trockenmörtel "PROMASTOP-Brandschutzmörtel, Typ S" muss den Bestimmungen der allgemeinen bauaufsichtlichen Zulassung Nr. Z-19.15-403 entsprechen.

2.1.2 Silikat-Brandschutzbauplatten

Die Silikat-Brandschutzbauplatten, "PROMATECT-H" genannt, für Aufleistungen bei Wand einbau und im Bereich von Nachbelegungsvorkehrungen, müssen den Bestimmungen der Leistungserklärung Nr. 0749-CPR-06/0206-2018/2 vom 24.01.2019, basierend auf der zugehörigen ETA, entsprechen.

2.1.3 Baustoffe für Nachbelegungsvorkehrungen

2.1.3.1 Nachinstallationskeile

Die als Nachbelegungsvorkehrung zu verwendenden Nachinstallationskeile, "PROMATECT-H-Keile" genannt, müssen aus Silikat-Brandschutzbauplatten "PROMATECT-H" gemäß der Leistungserklärung Nr. 0749-CPR-06/0206-2018/2 vom 24.01.2019, basierend auf der zugehörigen ETA, bestehen und Abmessungen von 7 cm x 10 cm x 18 cm aufweisen.

2.1.3.2 Formteile aus dem dämmschichtbildenden Baustoff "PROMASEAL-ST-N"

Die als Nachbelegungsvorkehrung zu verwendenden Formteile, "PROMASTOP-Modulstein 90" genannt (Abmessung: Breite 120 mm, Höhe 60 mm, Länge 200 mm) bzw. "PROMASTOP-Modulstopfen 90" genannt (Abmessung: Außendurchmesser \leq 250 mm, Dicke \geq 60 mm), müssen den Bestimmungen der allgemeinen bauaufsichtlichen Zulassung Nr. Z-19.11-1617, Variante A entsprechen.

Allgemeine Bauartgenehmigung

Nr. Z-19.53-2420

Seite 4 von 9 | 14. Februar 2020

2.1.3.3 Dämmschichtbildender Baustoff "PROMASTOP-Systemkitt-N"

Der dämmschichtbildende Baustoff, "PROMASTOP-Systemkitt-N" genannt, für das Verschließen von schmalen Fugen im Bereich von Formteilen nach Abschnitt 2.1.3.2, muss den Bestimmungen der allgemeinen bauaufsichtlichen Zulassung Nr. Z-19.11-1624 entsprechen.

2.2 Wände, Decken, Öffnungen

2.2.1 Die Abschottung darf in Wänden und Decken errichtet werden, die den Angaben der Tabelle 1 entsprechen und die Öffnungen gemäß den Angaben der Tabelle 2 enthalten. Die Wände und Decken müssen den Technischen Baubestimmungen entsprechen.

Tabelle 1

Bauteil	bauaufsichtliche Anforderung an die Feuerwiderstandsfähigkeit ¹	Bauteildicke [cm]	max. Öffnungsgröße B x H [cm]
Massivwand ²	feuerbeständig	≥ 17,5*	160 x 280
Decke ²		≥ 18,0	60 x unbegrenzt

* Wände mit einer Dicke unter 18 cm müssen – ggf. unter Verwendung von Aufleistungen – auf mindestens 18 cm verstärkt werden (siehe Abschnitt 2.5.2).

2.2.2 Der Abstand der zu verschließenden Bauteilöffnung zu anderen Öffnungen oder Einbauten muss den Angaben der Tabelle 2 entsprechen.

Tabelle 2

Abstand der Bauteilöffnung zu	Größe der nebeneinander liegenden Öffnungen (B [cm] x H [cm])	Abstand zwischen den Öffnungen [cm]
anderen Abschottungen	eine/beide Öffnung(en) > 40 x 40	≥ 20
	beide Öffnungen ≤ 40 x 40	≥ 10
anderen Öffnungen oder Einbauten	eine/beide Öffnung(en) > 20 x 20	≥ 20
	beide Öffnungen ≤ 20 x 20	≥ 10

2.2.3 Der Sturz oder die Decke über der Bauteilöffnung muss statisch und brandschutztechnisch so bemessen sein, dass die Abschottung (außer ihrem Eigengewicht) keine zusätzliche vertikale Belastung erhält.

2.3 Installationen

2.3.1 Allgemeines

2.3.1.1 Durch die zu verschließende Bauteilöffnung dürfen eine oder mehrere der in den folgenden Abschnitten genannten Installationen (Leitungen, Tragekonstruktionen) hindurchgeführt sein/werden³. Andere Teile oder Hilfskonstruktionen sowie andere Leitungen sind nicht zulässig.

2.3.1.2 Der gesamte zulässige Querschnitt der Installationen (bezogen auf die jeweiligen Außenabmessungen), die durch die zu verschließende Bauteilöffnung gemeinsam hindurchgeführt werden dürfen, ergibt sich in Abhängigkeit von der jeweiligen Größe der Rohbauöffnung

¹ Die Zuordnung der Feuerwiderstandsklassen zu den bauaufsichtlichen Anforderungen erfolgt gemäß der Technischen Regel A 2.2.1.2, "Bauaufsichtliche Anforderungen, Zuordnung der Klassen, Verwendung von Bauprodukten, Anwendung von Bauarten" der Muster-Verwaltungsvorschrift Technische Baubestimmungen (MVVTB) Ausgabe 2017/1, Anhang 4, Abschnitt 4.

² Wände und Decken aus Beton bzw. Stahlbeton oder Porenbeton und Mauerwerkswände aus nichtbrennbaren Baustoffen ohne Hohlräume im Bereich der Durchführung

³ Technische Bestimmungen für die Ausführung der Leitungsanlagen und die Zulässigkeit von Leitungsdurchführungen bleiben unberührt.

Allgemeine Bauartgenehmigung

Nr. Z-19.53-2420

Seite 5 von 9 | 14. Februar 2020

unter Beachtung der geltenden Vorschriften der Elektrotechnik, insbesondere bezüglich der erforderlichen Mindestabstände zwischen den einzelnen Leitungen; er darf jedoch insgesamt nicht mehr als 60 % der Rohbauöffnung betragen.

- 2.3.1.3 Die Abschottung darf auch zum Schließen von Öffnungen angewendet werden, durch die noch keine Installationen hindurchgeführt wurden (sog. Reserveabschottungen). Nachträgliche Änderungen an der Schottbelegung dürfen vorgenommen werden (s. Abschnitt 3).

2.3.2 Kabel und Kabeltragekonstruktionen**2.3.2.1 Werkstoffe und Abmessungen der Kabel**

Durch die zu verschließende Bauteilöffnung dürfen Kabel aller Arten hindurchgeführt sein/werden, sofern sie im Innern keine Hohlräume aufweisen⁴. Der Außendurchmesser der Kabel darf maximal 80 mm betragen. Die Größe des Gesamtleiterquerschnitts des einzelnen Kabels ist nicht begrenzt.

2.3.2.2 Verlegungsarten der Kabel

Die Kabel dürfen zu Kabellagen zusammengefasst und auf Kabeltragekonstruktionen verlegt sein. Die Kabeltragekonstruktionen (Kabelrinnen, -pitschen, -leitern) dürfen aus Stahl-, Aluminium- oder Kunststoffprofilen bestehen.

2.3.2.3 Halterungen (Unterstützungen)

Die Befestigung der Kabel bzw. der vor der Abschottung endenden Kabeltragekonstruktionen muss an den umgebenden Bauteilen zu beiden Seiten des feuerwiderstandsfähigen Bauteils nach den einschlägigen Regeln erfolgen. Die Befestigung muss so ausgebildet sein, dass im Brandfall eine zusätzliche mechanische Beanspruchung der Abschottung nicht auftreten kann.

Bei Durchführung von Kabeln bzw. Kabeltragekonstruktionen durch Wände müssen sich die ersten Halterungen (Unterstützungen) der Installationen beidseitig der Wand in einem Abstand ≤ 50 cm befinden.

Die Halterungen müssen in ihren wesentlichen Teilen nichtbrennbar⁵ sein.

2.3.2.4 Abstände/Arbeitsräume innerhalb der Bauteilöffnung**2.3.2.4.1 Abstände zwischen den Installationen**

Die Kabel bzw. die mit Kabeln belegten Kabeltragekonstruktionen müssen so angeordnet sein, dass ein mindestens 2 cm hoher bzw. 2 cm breiter Arbeitsraum zwischen den einzelnen Kabellagen verbleibt (s. Anlagen 1 und 3).

Bei Deckenabschottungen dürfen maximal vier hintereinander angeordnete Kabellagen (Kabeltragekonstruktionen) durch eine Kabelabschottung hindurchgeführt werden.

2.3.2.4.2 Abstände zwischen den Installationen und der Öffnungslaibung

Die Kabel bzw. die mit Kabeln belegten Kabeltragekonstruktionen müssen so angeordnet sein, dass ein mindestens 2 cm hoher Arbeitsraum zwischen der Öffnungslaibung und der oberen Kabellage vorhanden ist (s. Anlagen 1 und 3).

Die Kabel bzw. die mit Kabeln belegten Kabeltragekonstruktionen dürfen seitlich an der Öffnungslaibung anliegen und die untersten Kabel bzw. Kabeltragekonstruktionen dürfen auf der Öffnungslaibung aufliegen.

⁴ Kabel mit metallischen oder nichtmetallischen elektrischen oder optischen Leitern, jedoch z.B. keine Hohlleiter oder Koaxialkabel mit hohlem Innenleiter bzw. mit Luftisolierung

⁵ Zuordnung der klassifizierten Eigenschaften des Brandverhaltens zu den bauaufsichtlichen Anforderungen erfolgt gemäß Technischer Regel A 2.2.1.2, "Bauaufsichtliche Anforderungen, Zuordnung der Klassen, Verwendung von Bauprodukten, Anwendung von Bauarten" der Muster-Verwaltungsvorschrift Technische Baubestimmungen (MVB TB) Ausgabe 2017/1, Anhang 4, Abschnitt 1

Allgemeine Bauartgenehmigung

Nr. Z-19.53-2420

Seite 6 von 9 | 14. Februar 2020

2.3.3 Einzelne Leitungen für Steuerungszwecke

Durch die zu verschließende Bauteilöffnung dürfen Rohre aus Stahl oder Kunststoff mit einem Außendurchmesser ≤ 15 mm hindurchgeführt sein/werden.

2.4 Voraussetzungen für die Errichtung der Abschottung**2.4.1 Allgemeines**

2.4.1.1 Die für die Errichtung der Abschottung zu verwendenden Bauprodukte müssen verwendbar sein im Sinne der Bestimmungen zu den jeweiligen Bauprodukten in der jeweiligen Landesbauordnung.

2.4.1.2 Die Errichtung der Abschottung muss gemäß der Einbauanleitung des Antragstellers (s. Abschnitt 2.4.2) erfolgen. Die für die Baustoffe/Bauprodukte angegebenen Verarbeitungsbedingungen sind einzuhalten.

2.4.1.3 Es ist sicherzustellen, dass durch die Errichtung der Abschottung die Standsicherheit des angrenzenden Bauteils – auch im Brandfall – nicht beeinträchtigt wird.

2.4.2 Einbauanleitung

Der Antragsteller dieser allgemeinen Bauartgenehmigung hat jedem Anwender neben einer Kopie der allgemeinen Bauartgenehmigung, eine Einbauanleitung zur Verfügung zu stellen, die er in Übereinstimmung mit dieser allgemeinen Bauartgenehmigung erstellt hat und die alle zur Montage und zur Nutzung erforderlichen Daten, Maßgaben und Hinweise enthält, z. B.:

- Art und Mindestdicken der Bauteile, in denen die Abschottung errichtet werden darf,
- Art und Abmessungen der Installationen, die durch die zu verschließende Bauteilöffnung führen bzw. geführt werden dürfen,
- Grundsätze für die Errichtung der Abschottung mit Angaben über die dafür zu verwendenden Bauprodukte (z.B. Trockenmörtel, Bauplatten),
- Anweisungen zur Errichtung der Abschottung und Hinweise zu notwendigen Abständen,
- Hinweise auf zulässige Verankerungs- oder Befestigungsmittel,
- Hinweise auf die Reihenfolge der Arbeitsvorgänge,
- Hinweise auf zulässige Änderungen (z. B. Nachbelegung).

2.5 Bestimmungen für die Ausführung**2.5.1 Allgemeines**

2.5.1.1 Vor dem Verschluss der Restöffnung ist in jedem Fall zu kontrollieren, ob die Belegung der Abschottung den Bestimmungen des Abschnitts 2.3 entspricht.

2.5.1.2 Vor der Errichtung der Abschottung sind die Bauteillaubungen zu reinigen. Saugende Flächen sind mit Wasser zu benetzen.

2.5.2 Aufleistungen

Wenn die Dicke der Wände im Bereich der zu verschließenden Bauteilöffnung weniger als 18 cm beträgt, sind rings um die Bauteilöffnung mindestens 6 mm dicke und 100 mm breite Aufleistungen aus nichtbrennbaren Silikat-Brandschutzbauplatten "PROMATECT-H" gemäß Abschnitt 2.1.2 mit Hilfe von Stahlschrauben in Abständen ≤ 25 cm – jedoch mit mindestens zwei Schrauben je Seite – auf die Wandoberfläche so aufzubringen, dass die unmittelbar an die Bauteilöffnung angrenzende Wanddicke mindestens 18 cm beträgt. Werden mehrere Plattenstreifen übereinander angeordnet, so sind sie mittels Stahlklammern miteinander zu verbinden (s. Anlage 2).

2.5.3 Verarbeitung der Schottmasse

2.5.3.1 Bei Wandabschottungen ist mindestens eine Seite, bei Deckenabschottungen ist die Unterseite zu verschalen.

Allgemeine Bauartgenehmigung

Nr. Z-19.53-2420

Seite 7 von 9 | 14. Februar 2020

2.5.3.2 Der Trockenmörtel nach Abschnitt 2.1.1 muss unter Zugabe von Wasser zu der für die jeweilige Verarbeitungsweise erforderlichen Konsistenz aufbereitet werden.

Die Schottmasse ist mit Hilfe von Pumpe und Lanze oder von Hand so einzubringen, dass ein fester und dichter Anschluss an das Bauteil entsteht. Alle Zwischenräume, insbesondere die Zwickel zwischen den Kabeln, müssen dicht verschlossen werden. Schwindrisse sind nachzuarbeiten.

2.5.4 Maßnahmen an Kabeltragekonstruktionen mit Hohlprofilen

Bei Verwendung von Kabeltragekonstruktionen mit Stahlblech- oder Aluminium-Hohlprofilen sind die Holme anzubohren und mit dem dämmschichtbildenden Baustoff gemäß Abschnitt 2.1.3.3 im Bereich der Verfüllung mit der Schottmasse vollständig auszufüllen.

2.5.5 Nachbelegungsvorkehrungen**2.5.5.1 Allgemeines**

Für die Möglichkeit der späteren Nachbelegungen mit Kabeln dürfen im Zuge der Herstellung der Kabelabschottung Bereiche der Bauteilöffnung, durch die noch keine Installationen geführt wurden, wahlweise mit nachfolgend beschriebenen Nachbelegungsvorkehrungen geschlossen werden.

2.5.5.2 Nachinstallationskeile

Vor dem Verschluss der Bauteilöffnung mit der Schottmasse dürfen bei Deckeneinbau einzelne Nachinstallationskeile gemäß Abschnitt 2.1.3.1 in der Öffnung angeordnet werden. Bei Wandeinbau dürfen diese Nachinstallationskeile zu Einheiten mit Abmessungen von maximal 10 cm x 30 cm (Breite x Höhe) zusammengefasst werden. Die Nachinstallationskeile sind so anzuordnen, dass die Dicke der Abschottung im Bereich der Nachbelegungsvorkehrung mindestens 18 cm beträgt (s. Anlage 4).

2.5.5.3 Formteile "PROMASTOP-Modulstein 90"

Öffnungen bis zu einer Größe von 50 cm x 50 cm (Breite x Höhe) dürfen mit den quaderförmigen Formteilen gemäß Abschnitt 2.1.3.2 in einer Dicke von mindestens 20 cm dicht verschlossen werden (s. Anlage 5).

Die Formteile dürfen wahlweise

- vor dem Verschluss der Bauteilöffnung mit der Schottmasse, innerhalb eines Rahmens aus Silikat-Brandschutzbauplatten "PROMATECT-H" nach Abschnitt 2.1.2 - der in seiner Breite der späteren Schotttdicke entsprechen muss – oder

- nach Erhärten der Schottmasse in nachträglich geschaffene Öffnungen eingebaut werden.

Die Formteile sind mit Ihren Längsseiten parallel zu den Kabeln jeweils grundflächenversetzt einzubauen.

Wird/Ist die Schottmasse in einer Dicke < 20 cm eingebaut, ist Abschnitt 2.5.5.5 zu beachten.

2.5.5.4 Formteile "PROMASTOP-Modulstopfen 90"

Kreisrunde Öffnungen bis zu einem Durchmesser von maximal 20 cm dürfen mit den zylindrischen Formteilen gemäß Abschnitt 2.1.3.2 in einer Dicke von mindestens 20 cm dicht verschlossen werden (s. Anlage 6).

Die Formteile dürfen wahlweise in

- nachträglich in der Schottfläche hergestellte Kernbohrungen oder
- ein vor dem Verschluss mit der Schottmasse in die Öffnung eingesetztes Mauerrohr aus mindestens normalentflammbar⁵ Baustoffen (Rohrwanddicke ≤ 5 mm, Länge entsprechend der Schotttdicke)

eingebaut werden.

Allgemeine Bauartgenehmigung

Nr. Z-19.53-2420

Seite 8 von 9 | 14. Februar 2020

Wird/Ist die Schottmasse in einer Dicke < 20 cm eingebaut, ist Abschnitt 2.5.5.5 zu beachten.

2.5.5.5 Wenn die Schottmasse in einer Dicke < 20 cm eingebaut wird/wurde, sind rings um Nachbelegungsvokehrungen aus Formteilen nach Abschnitt 2.5.5.3 bzw. 2.5.5.4 Aufleistungen aus mindestens 100 mm breiten Streifen aus Silikat-Brandschutzbauplatten "PROMATECT-H" nach Abschnitt 2.1.2 mit Hilfe von Stahlschrauben in Abständen ≤ 25 cm - jedoch mit mindestens zwei Schrauben je Leiste - rahmenartig auf die ausgehärtete Schottmasse so aufzubringen, dass die unmittelbar an die Nachbelegungsvokehrung angrenzende Schottdicke mindestens 20 cm beträgt (s. Anlagen 5 und 6).

2.5.5.6 Werden mehrere Nachbelegungsvokehrungen neben- oder übereinander innerhalb der Kabelabschottung angeordnet, müssen zwischen ihnen sowie zu den Installationen und den Laibungen der Bauteilöffnung hin mindestens

- 10 cm (bei Verwendung von Formteilen) bzw.
- 5 cm (bei Verwendung von Nachinstallationskeilen)

breite bzw. hohe Stege aus der Schottmasse gemäß Abschnitt 2.5.3.2 verbleiben (s. Anlagen 4 bis 6).

2.5.5 Sicherungsmaßnahmen

Abschottungen in Decken sind gegen Belastungen, insbesondere auch gegen das Betreten, durch geeignete Maßnahmen zu sichern (z. B. durch Umwehrung oder durch Abdeckung mittels Gitterrost).

2.6 Kennzeichnung der Abschottung

Jede Abschottung nach dieser allgemeinen Bauartgenehmigung ist vom Errichter mit einem Schild dauerhaft zu kennzeichnen, das folgende Angaben enthalten muss:

- Feuerwiderstandsfähige Abschottung für elektrische Leitungen "PROMASTOP-Mörtelschott 90, Typ S"
nach aBG Nr.: Z-19.53-2420
Feuerwiderstandsfähigkeit: feuerbeständig
- Name des Errichters der Abschottung
- Monat/Jahr der Errichtung:

Das Schild ist jeweils neben der Abschottung an der Wand bzw. Decke zu befestigen.

2.7 Übereinstimmungserklärung

Der Unternehmer (Errichter), der die Abschottung (Genehmigungsgegenstand) errichtet oder Änderungen an der Abschottung vornimmt (z. B. Nachbelegung), muss für jedes Bauvorhaben eine Übereinstimmungserklärung ausstellen, mit der er bescheinigt, dass die von ihm errichtete Abschottung den Bestimmungen dieser allgemeinen Bauartgenehmigung entspricht (ein Muster für diese Erklärung s. Anlage 8). Diese Erklärung ist dem Bauherrn zur ggf. erforderlichen Weiterleitung an die zuständige Bauaufsichtsbehörde auszuhändigen.

3 Bestimmungen für die Nutzung

3.1 Allgemeines

Bei jeder Ausführung der Abschottung hat der Unternehmer (Errichter) den Auftraggeber schriftlich darauf hinzuweisen, dass die Brandschutzwirkung der Abschottung auf die Dauer nur sichergestellt ist, wenn die Abschottung stets in ordnungsgemäßem Zustand gehalten und nach evtl. vorgenommener Belegungsänderung der bestimmungsgemäße Zustand der Abschottung wieder hergestellt wird.

Im Übrigen gelten die Bestimmungen gemäß Abschnitt 2.7.

3.2 Bestimmungen für die Nachbelegung

3.2.1 Für Nachbelegungen dürfen Öffnungen hergestellt werden, z. B. durch Bohrung oder Herausnahme von Nachinstallationskeilen, sofern die Belegung der Abschottung dies gestattet (s. Abschnitt 2.3).

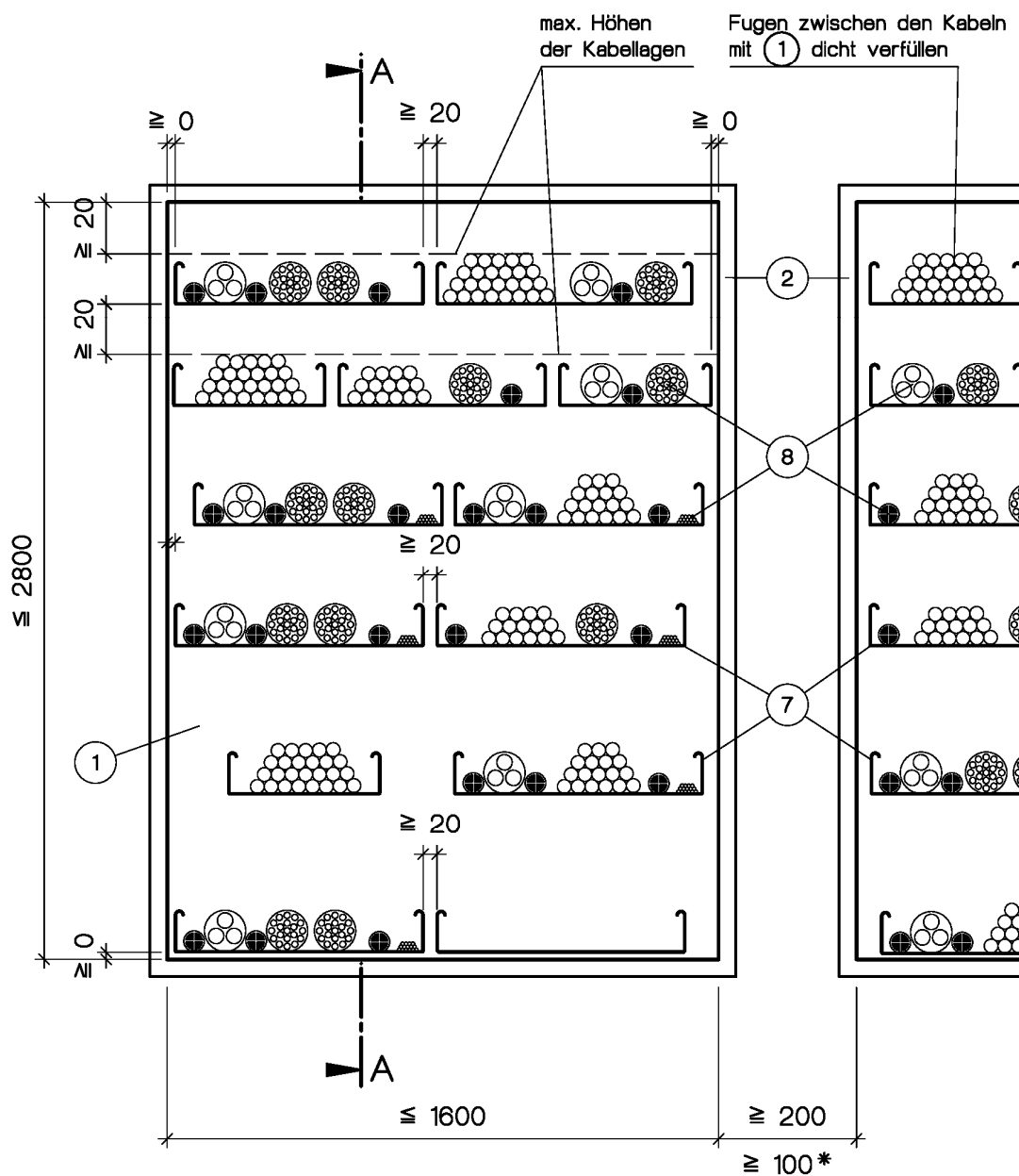
3.2.2 Nach der Nachbelegung mit Leitungen (ggf. einschließlich der Tragekonstruktionen) gemäß Abschnitt 2.3 ist der bestimmungsgemäße Zustand der Abschottung mit der Schottmasse wieder herzustellen (s. Abschnitt 2.5).

Zum Verschließen von in den Formteilen (Modulsteine, Modulstopfen) hergestellten Öffnungen für einzelne nachträglich verlegte Kabel ist der Baustoff gemäß Abschnitt 2.1.3.3 zu verwenden. Bei Nachbelegungsmaßnahmen in größerem Umfang sind aus den Formteilen unter Verwendung eines Schneidwerkzeugs Pass-Stücke herzustellen und strammsitzend einzubauen. Bei Verwendung von Modulstopfen sind diese ggf. durch neue Formteile zu ersetzen. Im Verlauf der Montage sind alle Fugen zwischen den Kabeln und den Formteilen in Schottstärke mit dem Baustoff gemäß Abschnitt 2.1.3.3 vollständig auszufüllen.

Maja Tiemann
Abteilungsleiterin

Beglaubigt

Ansicht



* siehe Tabelle 2 unter Abschnitt 2.2.2

Alle Maße in mm

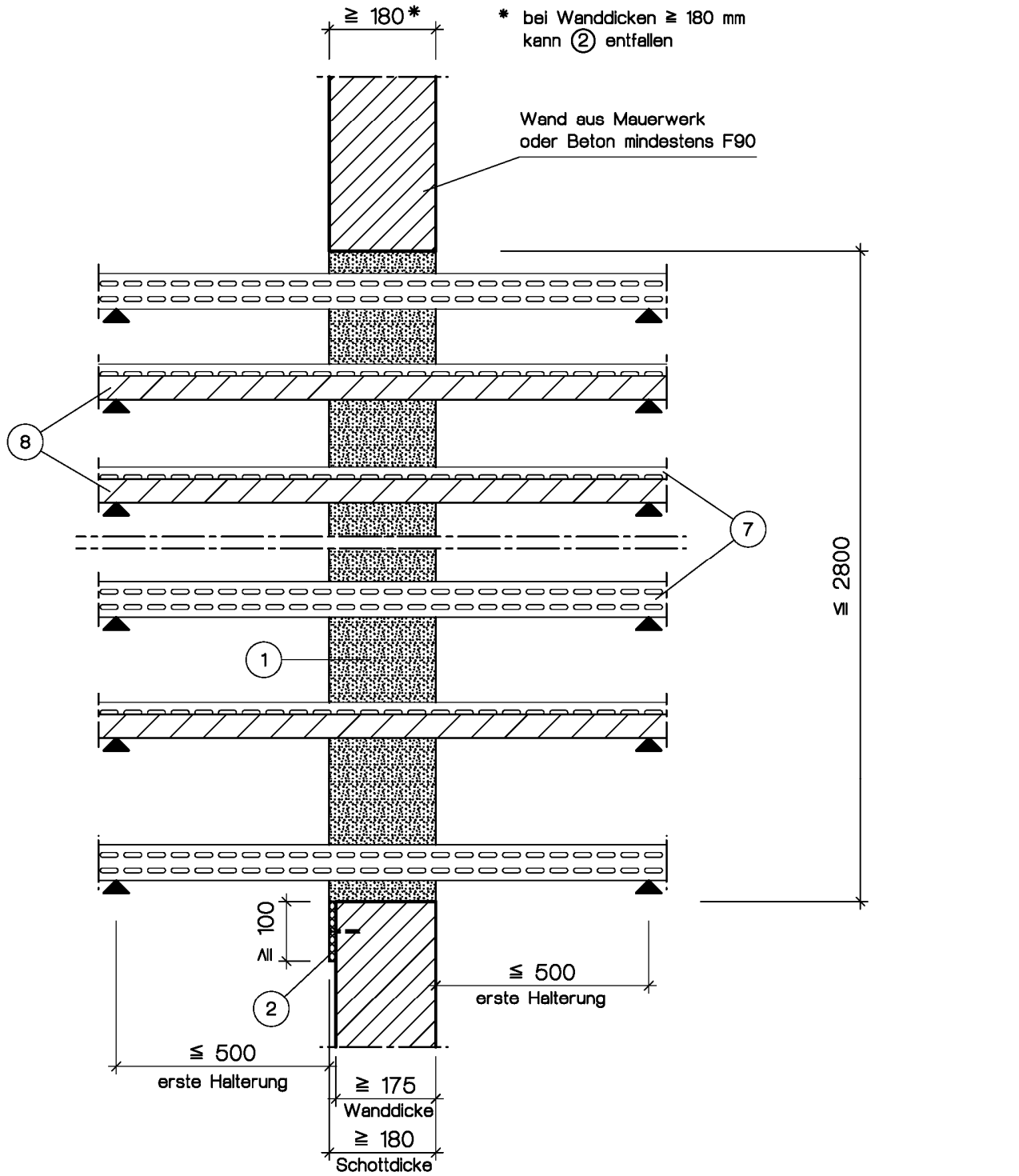
Elektronische Kopie der abZ des DIBt: Z-19.53-2420

Feuerwiderstandsfähige Abschottung für elektrische Leitungen "PROMASTOP-Mörtelschott 90, Typ S"

ANHANG 1 – Aufbau der Kabelabschottung
 Aufbau der Kabelabschottung bei Wandeinbau; Ansicht/Abstände

Anlage 1

Schnitt A-A



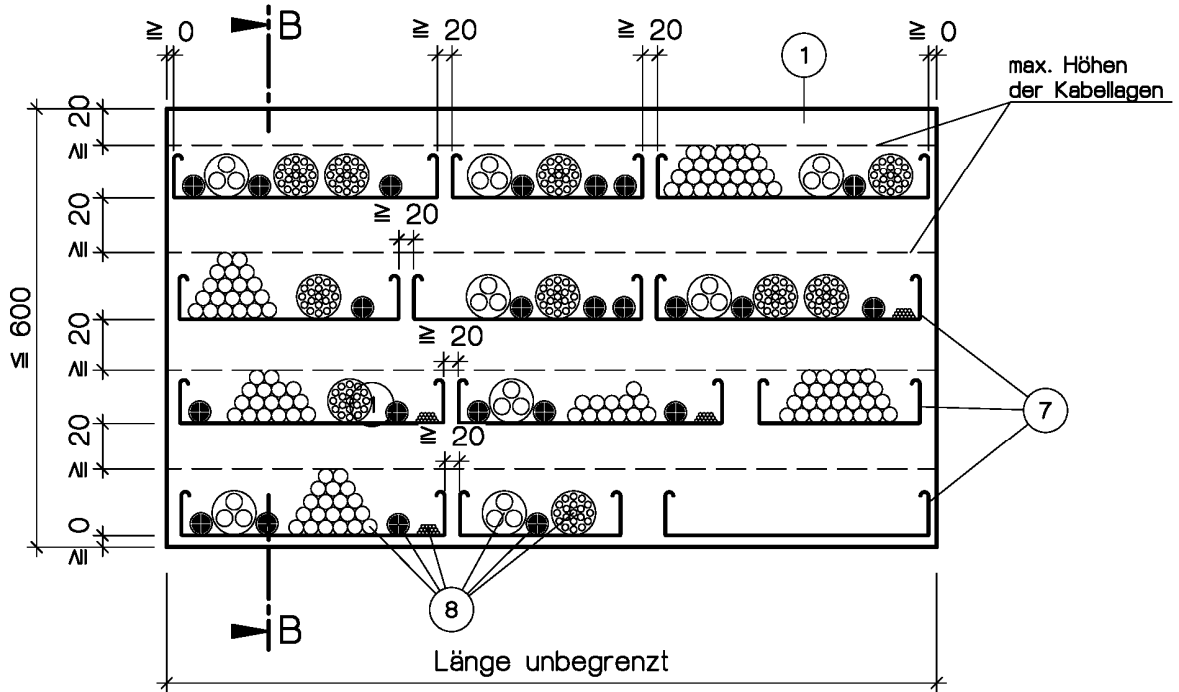
Elektronische Kopie der abZ des DIBt: Z-19.53-2420

Feuerwiderstandsfähige Abschottung für elektrische Leitungen "PROMASTOP-Mörtelschott 90, Typ S"

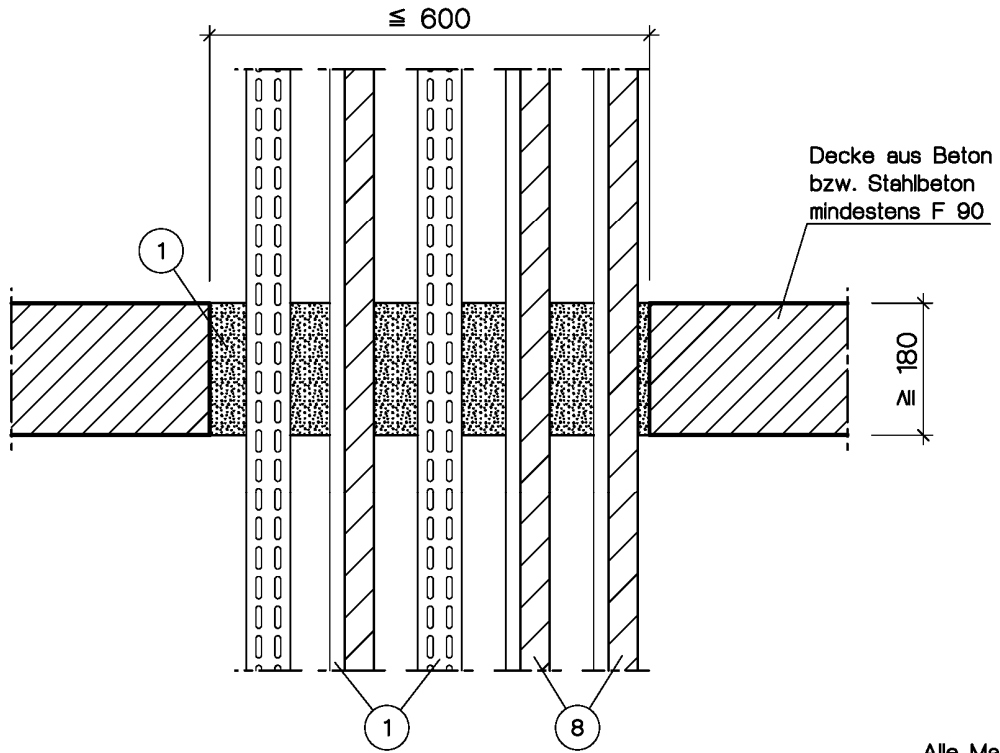
ANHANG 1 – Aufbau der Kabelabschottung
 Aufbau der Kabelabschottung bei Wandeinbau; Schnitt

Anlage 2

Untersicht



Schnitt B-B



Alle Maße in mm

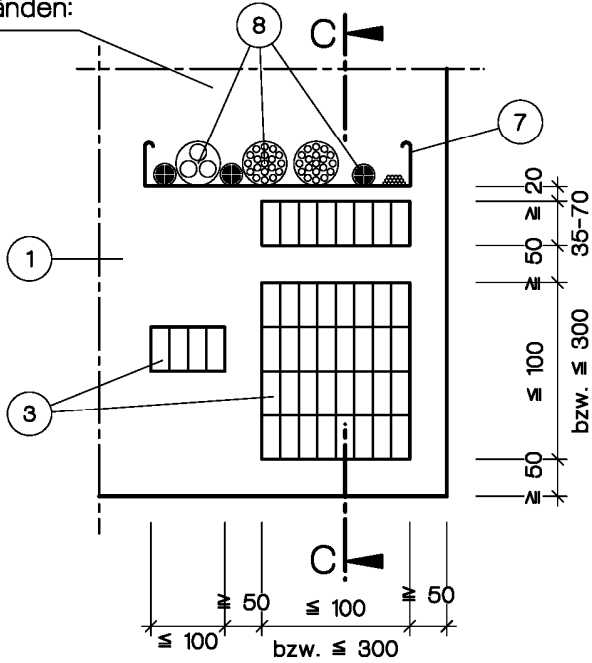
Feuerwiderstandsfähige Abschottung für elektrische Leitungen "PROMASTOP-Mörtelschott 90, Typ S"

ANHANG 1 – Aufbau der Kabelabschottung
 Aufbau der Kabelabschottung bei Deckeneinbau; Ansicht/Abstände/ Schnitt

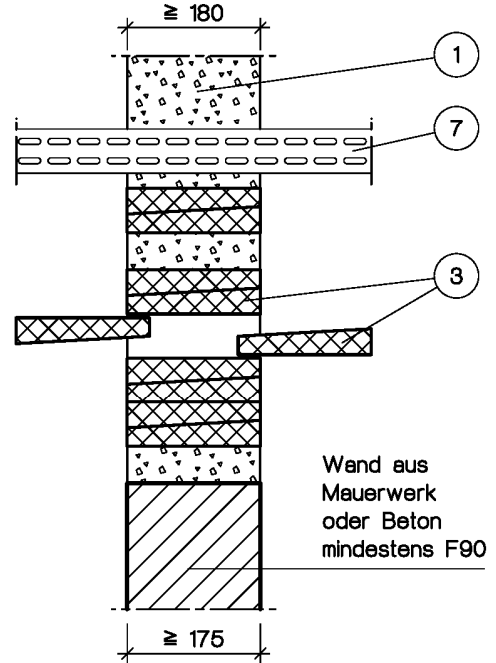
Anlage 3

Nachbelegungsvorkehrungen mit PROMATECT-H-Keilen

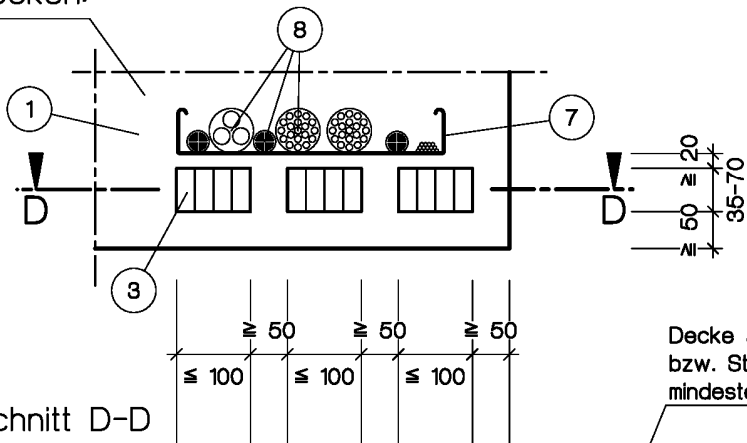
PROMASTOP-Mörtelschott 90, Typ S
 in Wänden:



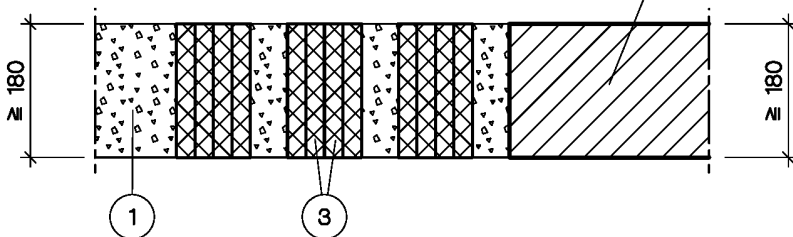
Schnitt C-C



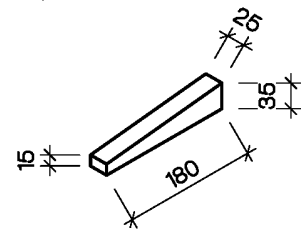
PROMASTOP-Mörtelschott 90, Typ S
 in Decken:



Schnitt D-D



PROMATECT-H-Nachbelegungskeile
 Beispiel:



Alle Maße in mm

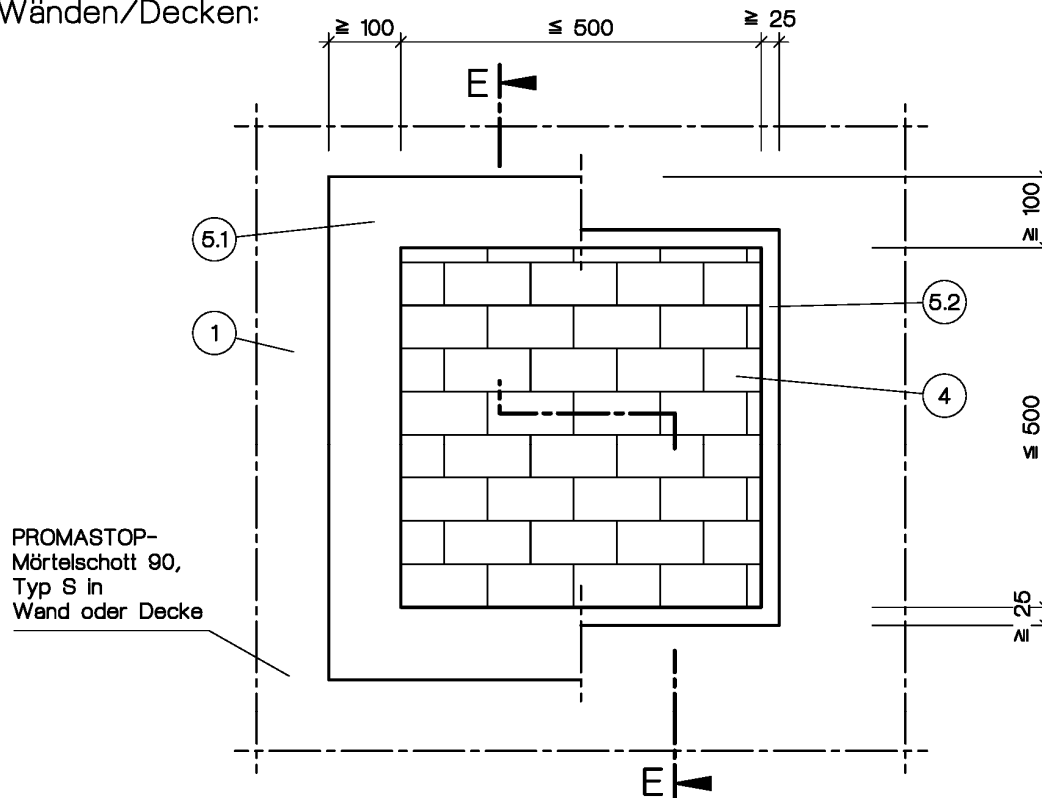
Feuerwiderstandsfähige Abschottung für elektrische Leitungen "PROMASTOP-Mörtelschott 90, Typ S"

ANHANG 1 – Aufbau der Kabelabschottung
 Nachinstallationsvorkehrungen/ PROMATECT-H-Nachbelegungskeile

Anlage 4

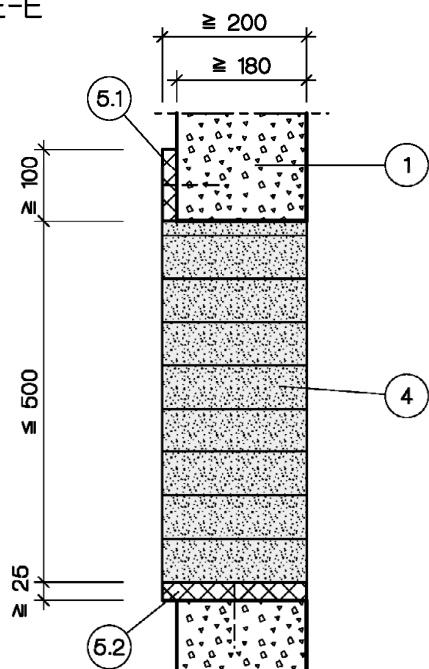
Nachbelegungsverkehrungen mit PROMASTOP-Modulstein

In Wänden/Decken:



PROMASTOP-
 Mörtelschott 90,
 Typ S in
 Wand oder Decke

Schnitt E-E



PROMASTOP-Modulstein (4)
 Abmessungen
 gemäß Abschnitt 2.1.3.2

Alle Maße in mm

Elektronische Kopie der abZ des DIBt: Z-19.53-2420

Feuerwiderstandsfähige Abschottung für elektrische Leitungen "PROMASTOP-
 Mörtelschott 90, Typ S"

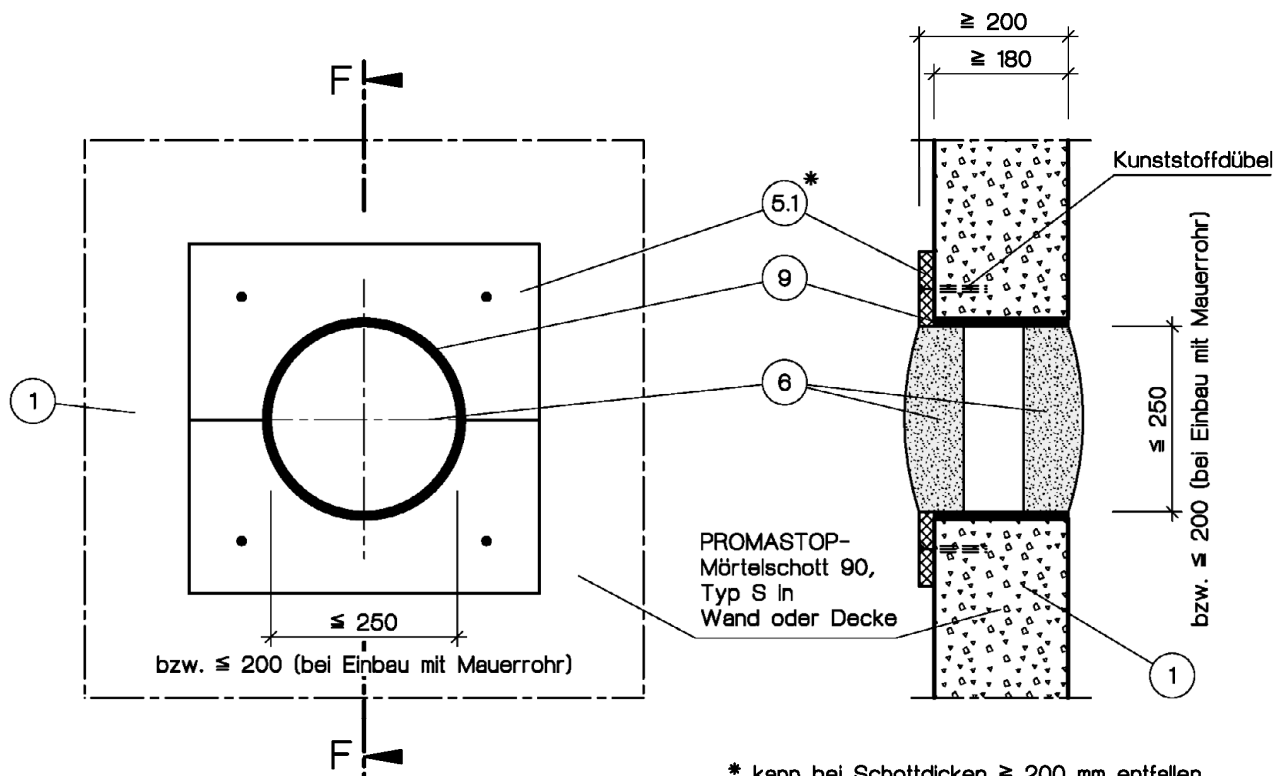
ANHANG 1 – Aufbau der Kabelabschottung
 Nachinstallationsvorkehrungen/ PROMASTOP-Modulsteine

Anlage 5

Nachbelegungsvorkehrungen mit PROMASTOP-Modulstopfen

In Wänden/Decken:

Schnitt F-F:



* kann bei Schottdicken ≥ 200 mm entfallen

PROMASTOP-Modulstopfen ⑥

gemäß Abschnitt 2.1.3.2

Alle Maße in mm

Feuerwiderstandsfähige Abschottung für elektrische Leitungen "PROMASTOP-Mörtelschott 90, Typ S"

ANHANG 1 – Aufbau der Kabelabschottung
 Nachinstallationsvorkehrungen/ PROMASTOP-Modulstopfen

Anlage 6

Positionsliste

- ① PROMASTOP-Brandschutzmörtel, Typ S
- ② Bei Wanddicken von ≥ 175 mm bis < 180 mm:
PROMATECT-Streifen, umlaufend, $d \geq 6$ mm, $b \geq 100$ mm,
Befestigung mit geeigneter Stahschraube und Dübel, $a \leq 250$ mm,
jedoch mindestens 2 Schrauben je Aufleistung
- ③ PROMATECT-H-Keile
- ④ PROMASTOP-Modulstein
- ⑤.1 Bei Schottdicken < 200 mm:
PROMATECT-Aufdopplung, umlaufend,
bis zu einer Gesamtdicke ≥ 200 mm, $b \geq 100$ mm
- ⑤.2 Bei Schottdicken < 200 mm:
PROMATECT-Streifen, umlaufend, $d \geq 25$ mm, $b \geq 200$ mm,
- ⑥ PROMASTOP-Modulstopfen
- ⑦ Kabeltragekonstruktion
- ⑧ Kabel
- ⑨ Mauerrohr $\varnothing \leq 200$ mm (nur erforderlich, wenn bei Schottherstellung eingebaut)

Alle Maße in mm

Feuerwiderstandsfähige Abschottung für elektrische Leitungen "PROMASTOP-Mörtelschott 90, Typ S"

ANHANG 1 - Aufbau der Kabelabschottung
Positionsliste

Anlage 7

Übereinstimmungserklärung

- Name und Anschrift des Unternehmens, das die **Abschottung(en)** (Genehmigungsgegenstand) errichtet hat
- Baustelle bzw. Gebäude:
- Datum der Errichtung:
- Geforderte Feuerwiderstandsfähigkeit: ...

Hiermit wird bestätigt, dass

- die **Abschottung(en)** zur Errichtung in Wänden* und Decken* der Feuerwiderstandsfähigkeit ... hinsichtlich aller Einzelheiten fachgerecht und unter Einhaltung aller Bestimmungen der allgemeinen Bauartgenehmigung Nr.: Z-19.53-.... des Deutschen Instituts für Bautechnik vom (und ggf. der Bestimmungen der Änderungs- und Ergänzungsbescheide vom) errichtet sowie gekennzeichnet wurde(n) und
- die für die Errichtung des Genehmigungsgegenstands verwendeten Bauprodukte entsprechend den Bestimmungen der allgemeinen Bauartgenehmigung gekennzeichnet waren.

* Nichtzutreffendes streichen

.....
(Ort, Datum)

.....
(Firma/Unterschrift)

(Die Bescheinigung ist dem Bauherrn zur ggf. erforderlichen Weitergabe an die zuständige Bauaufsichtsbehörde auszuhändigen.)

Feuerwiderstandsfähige Abschottung für elektrische Leitungen "PROMASTOP-Mörtelschott 90, Typ S"

ANHANG 2 – Muster für die Übereinstimmungserklärung

Anlage 8