

# Allgemeine Bauartgenehmigung

Zulassungsstelle für Bauprodukte und Bauarten

Bautechnisches Prüfamt

Eine vom Bund und den Ländern  
gemeinsam getragene Anstalt des öffentlichen Rechts  
Mitglied der EOTA, der UEAtc und der WFTAO

Datum:

17.02.2020

Geschäftszeichen:

III 61-1.19.53-193/19

**Nummer:**

**Z-19.53-2426**

**Antragsteller:**

**DEUTSCHE ROCKWOOL GmbH & Co. KG**

Rockwool Straße 37-41

45966 Gladbeck

**Geltungsdauer**

vom: **17. Februar 2020**

bis: **17. Februar 2025**

**Gegenstand dieses Bescheides:**

**Feuerwiderstandsfähige Abschottung für Rohrleitungen aus Metall mit Anschluss von Kunststoffrohren "Conlit Abschottung von Mischinstallationen bei Versorgungsleitungen"**

Der oben genannte Regelungsgegenstand wird hiermit allgemein bauaufsichtlich genehmigt.  
Dieser Bescheid umfasst sieben Seiten und acht Anlagen.

DIBt

## I ALLGEMEINE BESTIMMUNGEN

- 1 Mit der allgemeinen Bauartgenehmigung ist die Anwendbarkeit des Regelungsgegenstandes im Sinne der Landesbauordnungen nachgewiesen.
- 2 Dieser Bescheid ersetzt nicht die für die Durchführung von Bauvorhaben gesetzlich vorgeschriebenen Genehmigungen, Zustimmungen und Bescheinigungen.
- 3 Dieser Bescheid wird unbeschadet der Rechte Dritter, insbesondere privater Schutzrechte, erteilt.
- 4 Dem Anwender des Regelungsgegenstandes sind, unbeschadet weitergehender Regelungen in den "Besonderen Bestimmungen", Kopien dieses Bescheides zur Verfügung zu stellen. Zudem ist der Anwender des Regelungsgegenstandes darauf hinzuweisen, dass dieser Bescheid an der Anwendungsstelle vorliegen muss. Auf Anforderung sind den beteiligten Behörden ebenfalls Kopien zur Verfügung zu stellen.
- 5 Dieser Bescheid darf nur vollständig vervielfältigt werden. Eine auszugsweise Veröffentlichung bedarf der Zustimmung des Deutschen Instituts für Bautechnik. Texte und Zeichnungen von Werbeschriften dürfen diesem Bescheid nicht widersprechen, Übersetzungen müssen den Hinweis "Vom Deutschen Institut für Bautechnik nicht geprüfte Übersetzung der deutschen Originalfassung" enthalten.
- 6 Dieser Bescheid wird widerruflich erteilt. Die Bestimmungen können nachträglich ergänzt und geändert werden, insbesondere, wenn neue technische Erkenntnisse dies erfordern.
- 7 Dieser Bescheid bezieht sich auf die von dem Antragsteller im Genehmigungsverfahren zum Regelungsgegenstand gemachten Angaben und vorgelegten Dokumente. Eine Änderung dieser Genehmigungsgrundlagen wird von diesem Bescheid nicht erfasst und ist dem Deutschen Institut für Bautechnik unverzüglich offenzulegen.
- 8 Die von diesem Bescheid umfasste allgemeine Bauartgenehmigung gilt zugleich als allgemeine bauaufsichtliche Zulassung für die Bauart.

## II BESONDERE BESTIMMUNGEN

### 1 Regelungsgegenstand und Anwendungsbereich

- 1.1 Die allgemeine Bauartgenehmigung gilt für die Errichtung der Abschottung "Conlit Abschottung von Mischinstallationen bei Versorgungsleitungen" als Bauart zum Verschließen von Öffnungen in feuerwiderstandsfähigen Decken nach Abschnitt 2.2, durch die Metallrohre nach Abschnitt 2.3 – als Teil eines Trinkwasser-, Heizungs- oder Kältesystems mit Anschlussleitungen aus Kunststoff-Verbundrohren nach Abschnitt 2.3 – hindurchgeführt wurden (sog. Rohrabschottung), wobei die Aufrechterhaltung der Feuerwiderstandsfähigkeit im Bereich der Durchführungen bei einseitiger Brandbeanspruchung – unabhängig von deren Richtung – für 90 Minuten als nachgewiesen gilt (feuerbeständig).
- 1.2 Die Abschottung besteht im Wesentlichen aus einer Streckenisolierung aus Mineralwolle-Rohrschalen und einem Fugenverschluss und ist gemäß Abschnitt 2.5 aus den Bauprodukten gemäß Abschnitt 2.1 zu errichten.
- 1.3 Die Abschottung darf im Innern von Gebäuden - auch zu Aufenthaltsräumen und zugehörigen Nebenräumen hin - errichtet werden.
- 1.4 Die in dieser allgemeinen Bauartgenehmigung beschriebenen und in den Anlagezeichnungen dargestellten Ausführungen stellen Mindestanforderungen zur Erfüllung der Anforderungen an den Brandschutz dar. Die Vorschriften anderer Rechtsbereiche bleiben unberührt. Im Rahmen des Genehmigungsverfahrens wurden insbesondere keine Nachweise zum Wärme- oder Schallschutz sowie zur Dauerhaftigkeit der Gesamtkonstruktion (aus den Bauprodukten errichtete Abschottung) geführt.

### 2 Bestimmungen für Planung, Bemessung und Ausführung

#### 2.1 Bestimmungen für die zu verwendenden Bauprodukte

##### 2.1.1 Mineralwolle-Rohrschalen

Die Mineralwolle-Rohrschalen<sup>1</sup> müssen der DIN EN 14303<sup>2</sup> sowie Tabelle 1 entsprechen.

Im Genehmigungsverfahren wurden Mineralwolle-Rohrschalen mit folgenden Kennwerten als geeignet nachgewiesen: nichtbrennbar<sup>3</sup>, Nennrohdichte nach Tabelle 1, Schmelzpunkt  $\geq 1000$  °C nach DIN 4102-17<sup>4</sup>, Dicke gemäß Anlage 1.

Tabelle 1

Mineralwolle-Rohrschale der Firma Deutsche Rockwool GmbH & Co. KG, 45966 Gladbeck	Rohdichte <sup>5</sup> [kg/m <sup>3</sup> ]	Leistungserklärung/Verwendbarkeits- nachweis <sup>6</sup>
"Rockwool 800"	90 - 115	DE0721071803 vom 24.07.2018
"Teclit PS Cold"	90 - 115	DE1034061701 vom 21.06.2017
"Conlit 150 U"	150	P-NDS04-417

<sup>1</sup> Die Herstellung und Zusammensetzung der Bauprodukte muss den in der Prüfung verwendeten oder zu diesem Zeitpunkt bewerteten entsprechen (Produktionsstand 24.07.2018).

<sup>2</sup> DIN EN 14303:2016-08 Wärmedämmstoffe für die technische Gebäudeausrüstung und für betriebstechnische Anlagen in der Industrie - Werkmäßig hergestellte Produkte aus Mineralwolle (MW) – Spezifikation

<sup>3</sup> Die Zuordnung der klassifizierten Eigenschaften des Brandverhaltens zu den bauaufsichtlichen Anforderungen erfolgt gemäß der Technischen Regel A 2.2.1.2, "Bauaufsichtliche Anforderungen, Zuordnung der Klassen, Verwendung von Bauprodukten, Anwendung von Bauarten" der Muster-Verwaltungsvorschrift Technische Baubestimmungen (MVVTB) Ausgabe 2017/1, Anhang 4, Abschnitt 1. (s. www.dibt.de)

<sup>4</sup> DIN 4102-17:2017-12 Brandverhalten von Baustoffen und Bauteilen; Schmelzpunkt von Mineralwolle-Dämmstoffen; Begriffe, Anforderungen, Prüfung

<sup>5</sup> Nennwert

<sup>6</sup> Der Verwendbarkeitsnachweis ist ein allgemeines bauaufsichtliches Prüfzeugnis.

## Allgemeine Bauartgenehmigung

Nr. Z-19.53-2426

Seite 4 von 7 | 17. Februar 2020

### 2.1.2 Baustoffe für den Fugenverschluss

- 2.1.2.1 Der Fugenverschluss muss bei einer Fugenbreite bis 22 cm mit formbeständigen, nicht-brennbaren<sup>3</sup> Baustoffen, wie z. B. Beton, Zementmörtel oder Gipsmörtel erfolgen.
- 2.1.2.2 Wahlweise darf für den Fugenverschluss bei einer Fugenbreite bis 2 cm der dämmschichtbildende Baustoff "Conlit KIT" gemäß allgemeiner bauaufsichtlicher Zulassung Nr. Z-19.11-1104 verwendet werden.

### 2.2 Decken, Öffnungen

- 2.2.1 Die Abschottung darf in Decken errichtet werden, die den Angaben der Tabelle 2 entsprechen und die Öffnungen gemäß den Angaben der Tabellen 2 und 3 enthalten. Die Decken müssen den Technischen Baubestimmungen entsprechen.

Tabelle 2

Bauteil	bauaufsichtliche Anforderung an die Feuerwiderstandsfähigkeit <sup>7</sup>	Bauteildicke [cm]	max. Ringspaltbreite [cm]
Decke <sup>8</sup>	feuerbeständig	≥ 15	22

- 2.2.2 Der Abstand der zu verschließenden Bauteilöffnung zu anderen Öffnungen oder Einbauten muss den Angaben der Tabelle 3 entsprechen.

Tabelle 3

Abstand der Öffnung zu	Größe der nebeneinander liegenden Öffnungen (B [cm] x H [cm])	Abstand zwischen den Öffnungen [cm]
Abschottungen nach dieser aBG	entsprechend der Rohrabmessungen, siehe Anlage 1	s. Abschnitt 2.3.3
Abschottungen nach anderen Anwendbarkeitsnachweisen	eine/beide Öffnung(en) > 40 x 40	≥ 20
	beide Öffnungen ≤ 40 x 40	≥ 10*
anderen Öffnungen oder Einbauten	eine/beide Öffnung(en) > 20 x 20	≥ 20
	beide Öffnungen ≤ 20 x 20	≥ 10

\* Abweichend von Tabelle 3 sind ggf. geringere Abstände Abschnitt 2.3.3 zu entnehmen.

### 2.3 Installationen (Leitungen)

- 2.3.1 Die Abschottung darf an Durchführungen von geraden, senkrecht zur Bauteiloberfläche angeordneten Rohren aus Stahl, Edelstahl oder Kupfer errichtet werden, die als Teil eines Trinkwasser-, Heizungs- oder Kältesystems mit Anschlussleitungen aus Kunststoff-Verbundrohren versehen sind.

Die Werkstoffe und Abmessungen der Haupt- und Anschlussleitungen müssen den Angaben der Anlage 1 entsprechen.

Die Rohrleitung muss gemäß den Angaben der Anlagen 2 bis 7 ausgeführt sein.

- 2.3.2 Die Metallrohre müssen mit Hilfe von zum jeweiligen System gehörenden Schraub- oder Pressverbindern verbunden sein. Die Kunststoff-Verbundrohre müssen mit den dafür vorgesehenen Übergangs- bzw. Einsteckstücken an der Metall-Leitung (am T-Stück oder einer Metall-Anschlussleitung, ggf. mit Reduzierstück aus Metall) befestigt sein (s. Anlagen 2 bis 5).

<sup>7</sup> Die Zuordnung der Feuerwiderstandsklassen zu den bauaufsichtlichen Anforderungen erfolgt gemäß der Technischen Regel A 2.2.1.2, "Bauaufsichtliche Anforderungen, Zuordnung der Klassen, Verwendung von Bauprodukten, Anwendung von Bauarten" der Muster-Verwaltungsvorschrift Technische Baubestimmungen (MVVTB) Ausgabe 2017/1, Anhang 4, Abschnitt 4. (s. www.dibt.de)

<sup>8</sup> Decken aus Beton bzw. Stahlbeton oder Porenbeton

**Allgemeine Bauartgenehmigung**

Nr. Z-19.53-2426

Seite 5 von 7 | 17. Februar 2020

**2.3.3 Abstände**

2.3.3.1 Rohre mit einem Durchmesser  $\leq 54$  mm dürfen so angeordnet sein, dass sich die an den senkrecht weitergeführten Rohren anzuordnenden Mineralwolle-Rohrschalen berühren (lineare Anordnung, s. Anlage 6).

Bei größeren Rohren muss der Abstand zwischen den Rohren  $\geq 100$  mm betragen.

2.3.3.2 Abweichend von Tabelle 3 dürfen Rohrabschottungen nach dieser aBG und Abschottungen nach allgemeiner bauaufsichtlicher Zulassung Nr. Z-19.15-1877 bzw. Nr. Z-41.3-686 oder nach allgemeinem bauaufsichtlichen Prüfzeugnis Nr. P-3725/4130-MPA BS bzw. Nr. P-3726/4140-MPA BS aneinandergrenzen, sofern

- die Anforderungen an die jeweiligen Abschottungen den Angaben der Anlage 7 entsprechen
- die Fugenverfüllung mit formbeständigen, mineralischen Baustoffen gemäß Abschnitt 2.1.2.1 erfolgt.

Im Übrigen müssen die konstruktiven Randbedingungen der jeweiligen Anwendbarkeitsnachweise eingehalten werden.

2.3.3.3 Sofern Rohre/Abschottungen aneinandergrenzen dürfen, ist zu beachten, dass zwischen den Rohren/Abschottungen keine Bereiche (z. B. Zwickel) vorhanden sein dürfen, die nicht vollständig gemäß Abschnitt 2.5 verfüllt werden können (lineare Anordnung, sich in einem Punkt berührende Rohre/Isolierungen).

**2.3.4 Halterungen (Unterstützungen)**

Die Befestigung der Rohre muss am umgebenden Bauwerk zu beiden Seiten des feuerwiderstandsfähigen Bauteils nach den einschlägigen Regeln erfolgen.

Die Halterungen müssen in ihren wesentlichen Teilen nichtbrennbar<sup>3</sup> sein.

**2.4 Voraussetzungen für die Errichtung der Abschottung****2.4.1 Allgemeines**

2.4.1.1 Die für die Errichtung der Abschottung zu verwendenden Bauprodukte müssen verwendbar sein im Sinne der Bestimmungen zu den jeweiligen Bauprodukten in der jeweiligen Landesbauordnung.

2.4.1.2 Die Errichtung der Abschottung muss gemäß der Einbauanleitung des Antragstellers (s. Abschnitt 2.4.2) erfolgen. Die für die Baustoffe/Bauprodukte angegebenen Verarbeitungsbedingungen sind einzuhalten.

2.4.1.3 Es ist sicherzustellen, dass durch die Errichtung der Abschottung die Standsicherheit des angrenzenden Bauteils - auch im Brandfall - nicht beeinträchtigt wird.

**2.4.2 Einbauanleitung**

Der Antragsteller dieser allgemeinen Bauartgenehmigung hat jedem Anwender neben einer Kopie der allgemeinen Bauartgenehmigung eine Einbauanleitung zur Verfügung zu stellen, die er in Übereinstimmung mit dieser allgemeinen Bauartgenehmigung erstellt hat und die alle zur Montage und zur Nutzung erforderlichen Daten, Maßgaben und Hinweise enthält, z. B.:

- Art und Mindestdicken der Bauteile, in denen die Abschottung errichtet werden darf,
- Grundsätze für die Errichtung der Abschottung mit Angaben über die dafür zu verwendenden Bauprodukte (z. B. Mineralwolle-Rohrschale),
- Hinweise auf zulässige Rohre für die Haupt- und Anschlussleitungen (Angaben zu Rohrwerkstoffen, Rohraußendurchmesser, Rohrwanddicke),
- Hinweise auf die Art der Rohrleitungen (Trinkwasser- oder Heizleitungen), an denen die Rohrabschottung errichtet werden darf,
- Anweisungen zur Errichtung der Abschottung und Hinweise zu notwendigen Abständen,

**Allgemeine Bauartgenehmigung**

Nr. Z-19.53-2426

Seite 6 von 7 | 17. Februar 2020

- Hinweise auf zulässige Verankerungs- oder Befestigungsmittel,
- Hinweise auf die Reihenfolge der Arbeitsvorgänge.

**2.5 Bestimmungen für die Ausführung****2.5.1 Allgemeines**

2.5.1.1 Vor dem Verschluss der Restöffnung ist in jedem Fall zu kontrollieren, ob die Rohre/Rohrleitungen den Bestimmungen von Abschnitt 2.3 entsprechen.

2.5.1.2 Vor der Errichtung der Abschottung sind die Bauteillaubungen zu reinigen. Saugende Flächen sind mit Wasser zu benetzen.

**2.5.2 Errichtung der Abschottung**

2.5.2.1 Das durch die zu verschließende Bauteilöffnung geführte Rohr ist im Bereich der Decke mit Rohrschalen "Conlit 150 U" gemäß Abschnitt 2.1.1 zu versehen sowie – daran anschließend – ober- und unterhalb der feuerwiderstandsfähigen Decke mit Mineralwolle-Rohrschalen "Rockwool 800" bzw. "Teclit PS Cold" nach Abschnitt 2.1.1 zu versehen (s. Anlagen 2 bis 5). Die Länge der beidseitig aufgesetzten Isolierung muss mindestens 1000 mm betragen. Die Dicke der aufgesetzten Isolierung muss bei senkrechten Leitungen bis Durchmesser 28 mm mindestens 20 mm und bei größeren Durchmessern mindestens 30 mm betragen. Die Dicke der in der Decke angeordneten Rohrschale muss den Angaben der Anlage 1 entsprechen.

Die Mineralwolle-Rohrschalen sind mit Hilfe der Selbstklebeeinrichtung gemäß Herstellerangaben zu verschließen und so an den Rohren zu befestigen. Zusätzlich sind die Streckenisolierungen mit Stahldraht (6 Windungen je lfdm) zu sichern.

2.5.2.2 Alle Abzweige und Anschlussleitungen innerhalb der brandschutztechnisch erforderlichen Streckenisolierung sind auf einer Länge von 50 mm – an die Isolierung der Hauptleitung anschließend – ebenfalls mit der Mineralwolle-Rohrschale "Rockwool 800" bzw. "Teclit PS Cold" nach Abschnitt 2.1.1 zu versehen und gemäß Abschnitt 2.5.2.1 zu befestigen (s. Anlage 2). Die Dicke der Isolierung muss mindestens 20 mm betragen.

Werden an den Abzweig zunächst metallene Teile (z. B. Reduzierstücke zur Anpassung des Rohrdurchmessers des Fittings (T-Stück) an den Rohrdurchmesser der Anschlussleitung) verwendet, muss die 20 mm dicke Isolierung bis zum Ende des Anschlusses weitergeführt werden (s. Anlage 3).

Werden an den Abzweig zunächst metallene Rohrstücke zur Weiterführung der Leitung angeschlossen, so ist die Leitung mindestens entsprechend der erforderlichen Rest-Isolierlänge der Hauptleitung bzw. bis zum Ende des Kunststoffrohranschlusses in gleicher Dicke wie die Hauptleitung zu ummanteln.

In Fällen gemäß Anlagen 4 und 5 darf auf die Isolierung der Anschlussleitung verzichtet werden.

2.5.2.3 Die Restöffnung zwischen der Decke und dem mit den Rohrschalen versehenen Rohr ist mit formbeständigen Baustoffen gemäß Abschnitt 2.1.2.1 vollständig in Bauteildicke auszufüllen (s. Anlagen 2 bis 7).

Abweichend davon darf eine bis zu 20 mm breite Fuge mit dem dämmschichtbildenden Baustoff „Conlit KIT“ gemäß Abschnitt 2.1.2.2 vollständig in Bauteildicke ausgefüllt werden.

**2.6 Kennzeichnung der Abschottung**

Jede Abschottung nach dieser allgemeinen Bauartgenehmigung ist vom Errichter mit einem Schild dauerhaft zu kennzeichnen, das folgende Angaben enthalten muss:

- Abschottung für Rohrleitungen aus Metall mit Anschlussleitungen aus Kunststoff "Conlit Abschottung von Mischinstallationen bei Versorgungsleitungen" nach aBG-Nr.: Z-19.53-2426  
Feuerwiderstandsfähigkeit: feuerbeständig
- Name des Errichters der Abschottung

**Allgemeine Bauartgenehmigung**

**Nr. Z-19.53-2426**

**Seite 7 von 7 | 17. Februar 2020**

– Monat/Jahr der Errichtung: ....

Das Schild ist jeweils neben der Deckendurchführung an der Decke zu befestigen.

**2.7 Übereinstimmungserklärung**

Der Unternehmer (Errichter), der die Abschottung (Genehmigungsgegenstand) errichtet, muss für jedes Bauvorhaben eine Übereinstimmungserklärung ausstellen, mit der er bescheinigt, dass die von ihm errichtete Abschottung den Bestimmungen dieser allgemeinen Bauartgenehmigung entspricht (ein Muster für diese Erklärung s. Anlage 8). Diese Erklärung ist dem Bauherrn zur ggf. erforderlichen Weiterleitung an die zuständige Bauaufsichtsbehörde auszuhändigen.

**3 Bestimmungen für die Nutzung**

Bei jeder Ausführung der Abschottung hat der Unternehmer (Errichter) den Auftraggeber schriftlich darauf hinzuweisen, dass die Rohrabschottung stets in ordnungsgemäßem Zustand zu halten ist.

Manuela Bernholz  
Referatsleiterin

Beglaubigt

## Nichtbrennbare Steigleitungen

weiterführende Dämmung aus "Rohrschale ROCKWOOL 80" bzw. "Teclit PS cold" der Länge  $L \geq 1000$  mm

Rohrwerkstoff	Außendurchmesser [mm]	Wandstärke ( $\leq 14,2$ ) [mm]	Dämmdicke (D) "Conlit" in Decke [mm]	Dämmdicke (D) "ROCKWOOL 800" [mm]	Durchmesser Anschlussleitung [mm]
Kupfer	$\leq 22$	$\geq 1,0$	16 – 29	20 - 100	$\leq 16/20^*$
	$\leq 54$	$\geq 1,5$	19 – 40	30 - 100	$\leq 32/40^*$
	$\leq 108$	$\geq 2,0$			
Stahl Edelstahl	$\leq 22$	$\geq 1,0$	16 – 29	20 - 100	$\leq 16/20^*$
	$\leq 54$	$\geq 1,2$	19 – 38	30 - 100	$\leq 32/40^*$
	$\leq 108$	$\geq 2,0$	20 – 40		

\* der zweite Wert (20 mm bzw. 40 mm) gilt für das PP-Faserverbundrohr

## Brennbare Abzweigleitungen

### PE/AL/PE

Durchmesser [mm]	Wandstärke [mm]	Aluschichtdicke [mm]
14/16	$\geq 1,9$	0,2 – 0,5
18/20/21	$\geq 1,9$	0,2 – 0,6
25/26/27	$\geq 2,3$	0,2 – 0,7
32/34	$\geq 2,7$	0,2 – 0,8

### PP-R/AL/PP-R

Durchmesser [mm]	Wandstärke [mm]	Aluschichtdicke [mm]
16	$\geq 2,3$	0,15 – 0,24
20	$\geq 2,8$	
25	$\geq 3,5$	
32	$\geq 4,5$	0,15 – 0,30

### PP-Faserverbundrohre

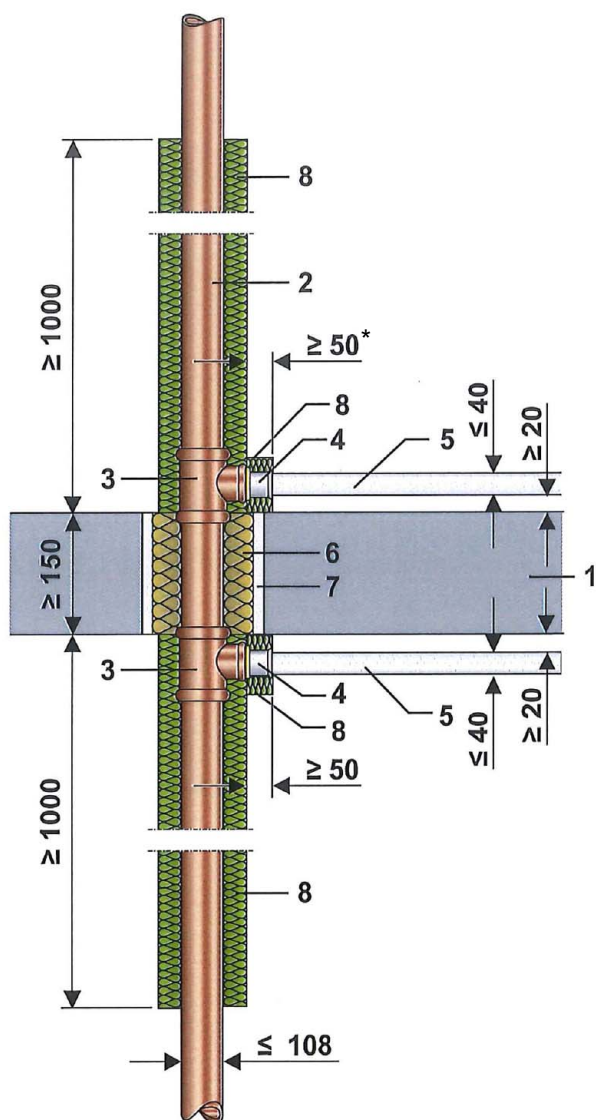
Durchmesser [mm]	Wandstärke [mm]
16	$\geq 2,2$
20	$\geq 1,9$
25	$\geq 2,3$
32	$\geq 2,9$
40	$\geq 3,7$

Feuerwiderstandsfähige Abschottung für Rohrleitungen aus Metall mit Anschluss von Kunststoffrohren "Conlit Abschottung von Mischinstallationen bei Versorgungsleitungen"

**ANHANG 1 – Installationen (Leitungen)**  
 Übersicht der zulässigen Leitungen

Anlage 1





- 1 Massivdecke
- 2 nichtbrennbares Rohr, Kupfer, Stahl, Edelstahl
- 3 T-Stück
- 4 Übergangsadapter (z. B. Pressfitting)
- 5 brennbares Rohr
- 6 ROCKWOOL Brandschutzschale Conlit 150 U
- 7 Kernbohrung/Mörtel/Conlit Kit
- 8 ROCKWOOL 800/Teclit PS Cold

\* bei Reduzierungen oder  
 entfernterem Wechsel auf  
 Kunststoff s. Abschnitt 2.5.2.2 und  
 Anlage 3

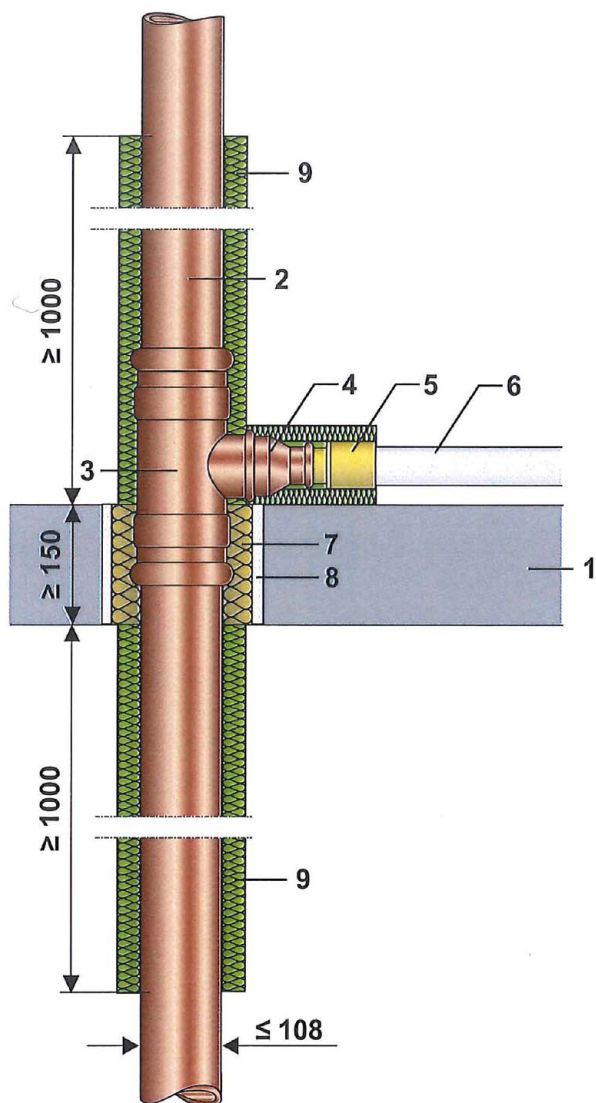
Maße in mm

Feuerwiderstandsfähige Abschottung für Rohrleitungen aus Metall mit Anschluss von Kunststoffrohren "Conlit Abschottung von Mischinstallationen bei Versorgungsleitungen"

**ANHANG 2 – Aufbau der Abschottung (Standardeinbau)**

Errichtung an Röhren  $\varnothing \leq 108 \text{ mm}$  mit Abzweigen unter- und oberhalb der Decke im Bereich der brandschutztechnisch erforderlichen Dämmung ohne Reduzierungen

Anlage 2



- 1 Massivdecke
- 2 nichtbrennbares Rohr, Kupfer, Stahl, Edelstahl
- 3 T-Stück
- 4 Reduzierung
- 5 Übergangsstück
- 6 brennbares Rohr
- 7 ROCKWOOL Brandschutzschale Conlit 150 U
- 8 Kernbohrung/Mörtel/Conlit Kit
- 9 ROCKWOOL 800/Teclit PS Cold

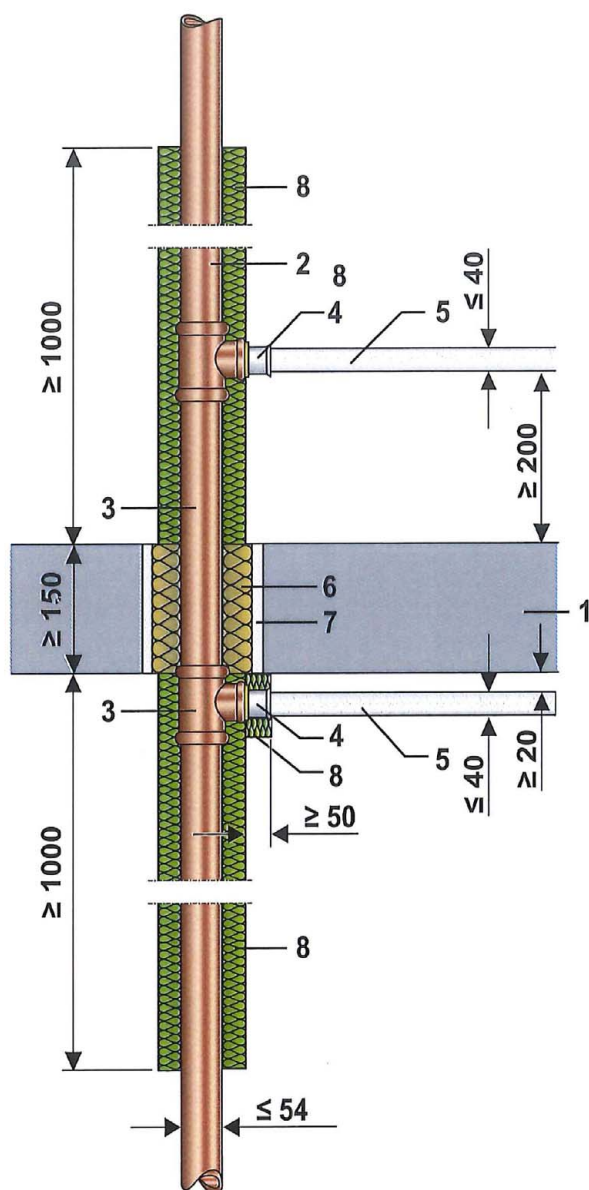
Maße in mm

Feuerwiderstandsfähige Abschottung für Rohrleitungen aus Metall mit Anschluss von Kunststoffrohren "Conlit Abschottung von Mischinstallationen bei Versorgungsleitungen"

**ANHANG 2 – Aufbau der Abschottung (Standardeinbau)**

Errichtung an Röhren  $\varnothing \leq 108$  mm mit Abzweigen **innerhalb** der brandschutztechnisch erforderlichen Dämmung, **mit Reduzierungen** am Übergang auf brennbare Rohre

Anlage 3



- 1 Massivdecke
- 2 nichtbrennbares Rohr, Kupfer, Stahl, Edelstahl
- 3 T-Stück
- 4 Übergangsadapter (z. B. Pressfitting)
- 5 brennbares Rohr
- 6 ROCKWOOL Brandschutzschale Conlit 150 U
- 7 Kernbohrung/Mörtel/Conlit Kit
- 8 ROCKWOOL 800/Teclit PS Cold

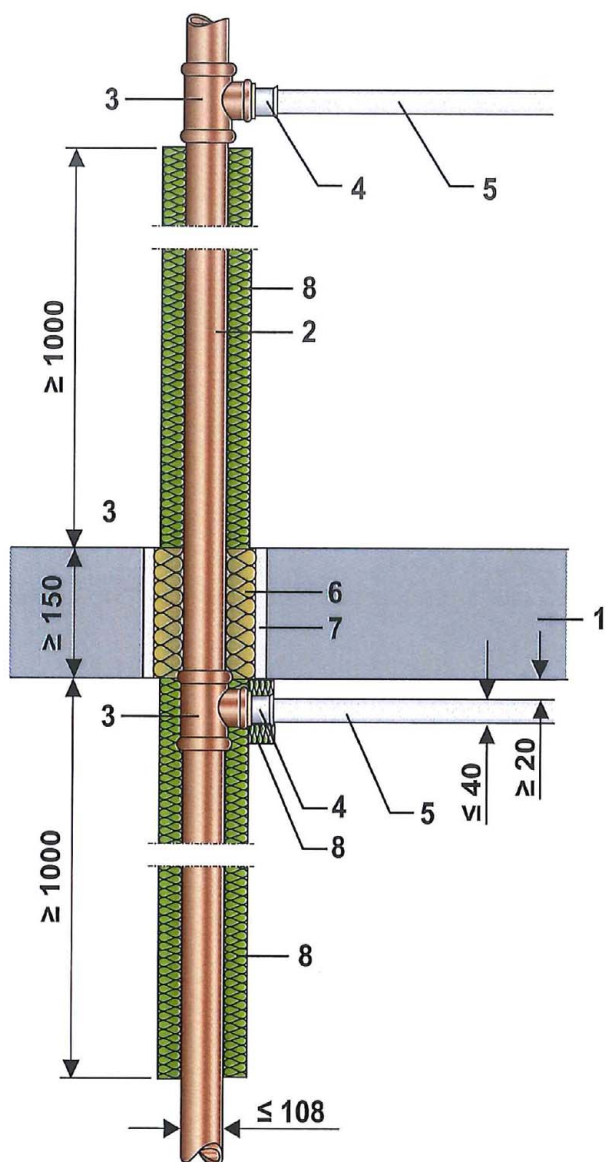
Maße in mm

Feuerwiderstandsfähige Abschottung für Rohrleitungen aus Metall mit Anschluss von Kunststoffrohren "Conlit Abschottung von Mischinstallationen bei Versorgungsleitungen"

**ANHANG 3 – Aufbau der Abschottung (Einbauvarianten)**

Errichtung an Rohren  $\varnothing \leq 54$  mm mit Abzweigen unter- und oberhalb (Abstand  $\geq 200$  mm) der Decke im Bereich der erforderlichen Dämmung **ohne Reduzierungen** am Abzweig

Anlage 4



- 1 Massivdecke
- 2 nichtbrennbares Rohr, Kupfer, Stahl, Edelstahl
- 3 T-Stück
- 4 Übergangsadapter (z. B. Pressfitting)
- 5 brennbares Rohr
- 6 ROCKWOOL Brandschutzschale Conlit 150 U
- 7 Kernbohrung/Mörtel/Conlit Kit
- 8 ROCKWOOL 800/Teclit PS Cold

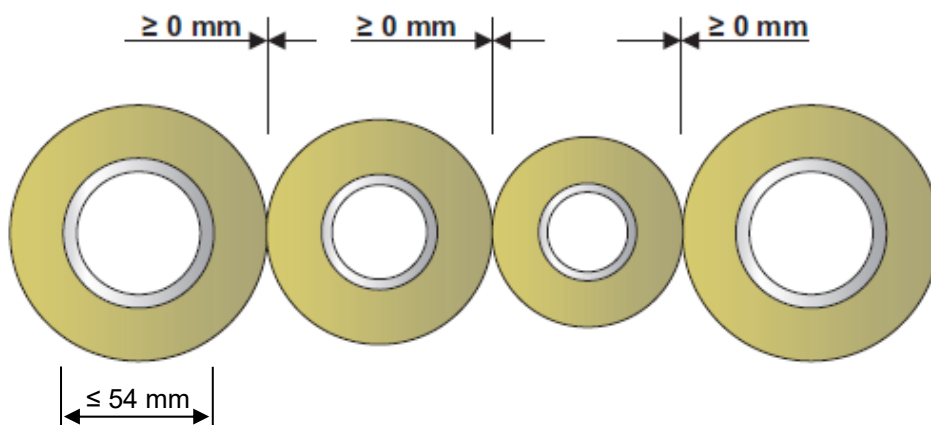
Maße in mm

Feuerwiderstandsfähige Abschottung für Rohrleitungen aus Metall mit Anschluss von Kunststoffrohren "Conlit Abschottung von Mischinstallationen bei Versorgungsleitungen"

**ANHANG 3 – Aufbau der Abschottung (Einbauvarianten)**

Errichtung an Rohren  $\varnothing \leq 108 \text{ mm}$  mit Abzweigen unterhalb der Decke und oberhalb der brandschutztechnisch erforderlichen Dämmung

Anlage 5



Die Rohrschalen der Abschottungen dürfen sich berühren

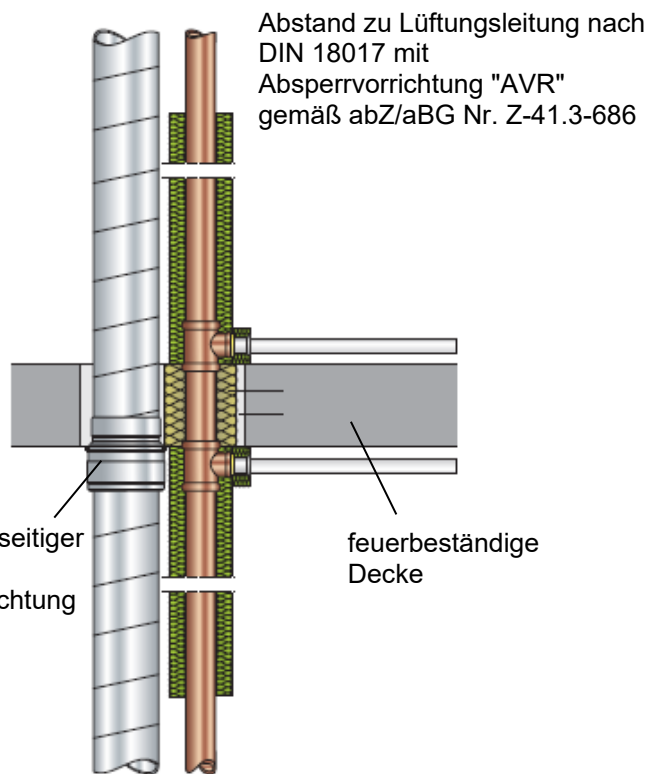
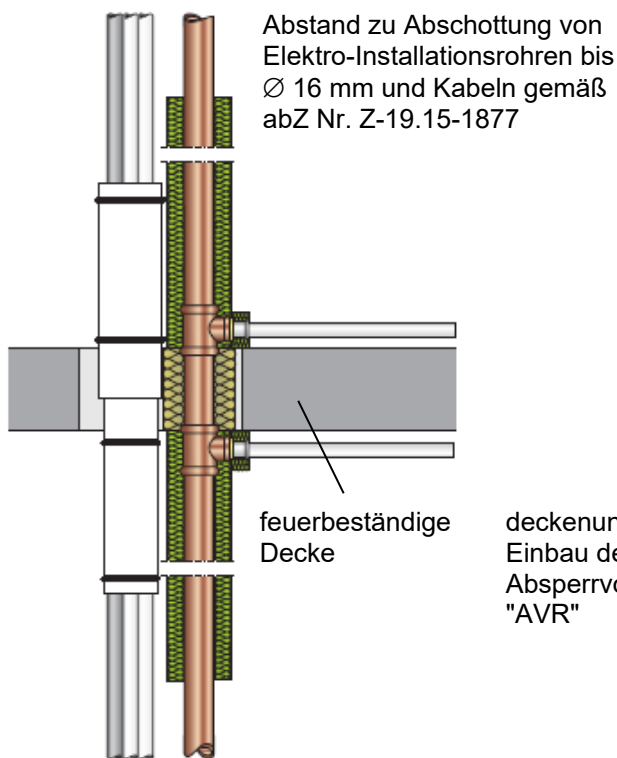
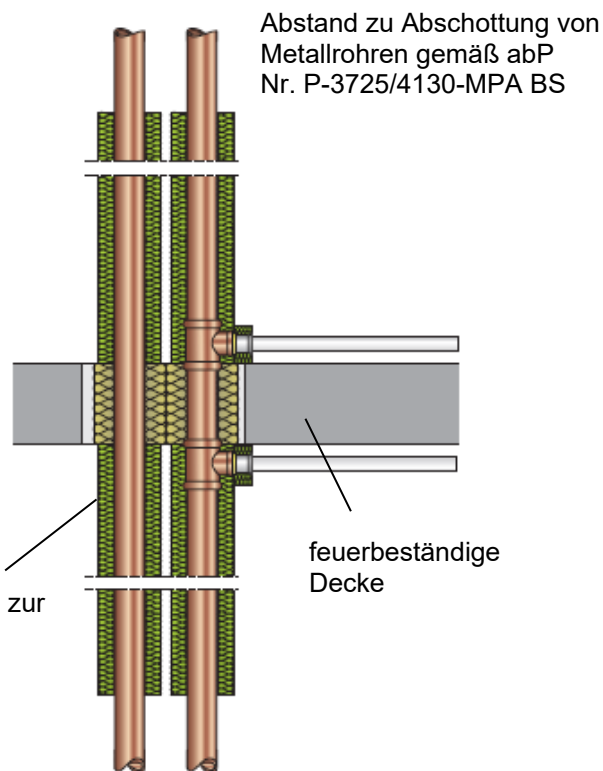
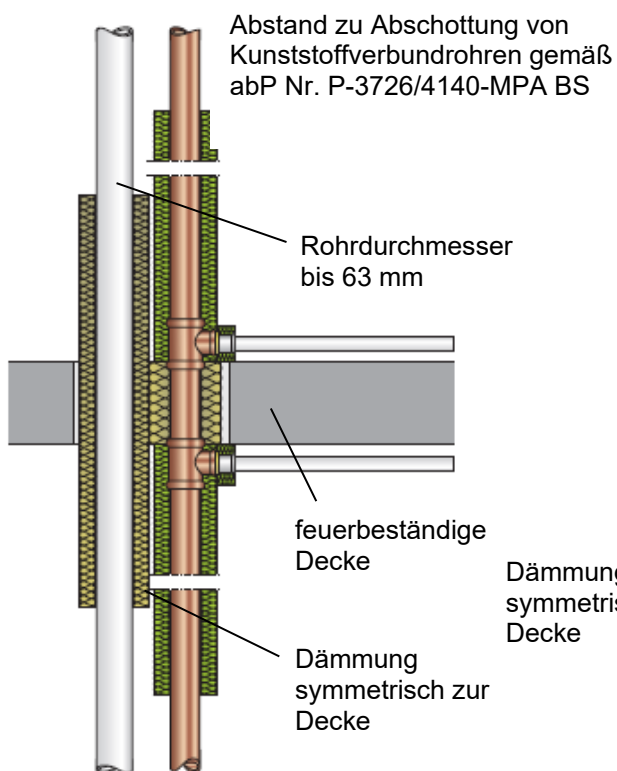
Feuerwiderstandsfähige Abschottung für Rohrleitungen aus Metall mit Anschluss von Kunststoffrohren "Conlit Abschottung von Mischinstallationen bei Versorgungsleitungen"

**ANHANG 4 – Abstände**

Abstände zwischen Abschottungen nach dieser aBG gemäß Abschnitt 2.3.3.1  
Lineare Anordnung bei Rohren  $\text{Ø} \leq 54 \text{ mm}$

Anlage 6

[mm]



Feuerwiderstandsfähige Abschottung für Rohrleitungen aus Metall mit Anschluss von Kunststoffrohren "Conlit Abschottung von Mischinstallationen bei Versorgungsleitungen"

**ANHANG 4 – Abstände**

Abstände zu anderen Abschottungen/Öffnungen oder Einbauten gemäß Abschnitt 2.3.3.2 in feuerbeständigen Decken

Anlage 7

Elektronische Kopie der abZ des DIBt: Z-19.53-2426

Übereinstimmungserklärung

- Name und Anschrift des Unternehmens, das die **Abschottung(en)** (Genehmigungsgegenstand) errichtet hat
- Baustelle bzw. Gebäude: ....
- Datum der Errichtung: ....
- Geforderte Feuerwiderstandsfähigkeit: ...

Hiermit wird bestätigt, dass

- die **Abschottung(en)** zur Errichtung in Decken der Feuerwiderstandsfähigkeit ... hinsichtlich aller Einzelheiten fachgerecht und unter Einhaltung aller Bestimmungen der allgemeinen Bauartgenehmigung Nr.: Z-19.53-.... des Deutschen Instituts für Bautechnik vom .... (und ggf. der Bestimmungen der Änderungs- und Ergänzungsbescheide vom .... ) errichtet sowie gekennzeichnet wurde(n) und
- die für die Errichtung des Genehmigungsgegenstands verwendeten Bauprodukte entsprechend den Bestimmungen der allgemeinen Bauartgenehmigung gekennzeichnet waren.

.....  
(Ort, Datum)

.....  
(Firma/Unterschrift)

(Die Bescheinigung ist dem Bauherrn zur ggf. erforderlichen Weitergabe an die zuständige Bauaufsichtsbehörde auszuhändigen.)

Feuerwiderstandsfähige Abschottung für Rohrleitungen aus Metall mit Anschluss von Kunststoffrohren "Conlit Abschottung von Mischinstallationen bei Versorgungsleitungen"

**ANHANG 5 – Muster für die Übereinstimmungserklärung**

Anlage 8