

# Allgemeine Bauartgenehmigung

Zulassungsstelle für Bauprodukte und Bauarten

Bautechnisches Prüfamt

Eine vom Bund und den Ländern  
gemeinsam getragene Anstalt des öffentlichen Rechts  
Mitglied der EOTA, der UEAtc und der WFTAO

Datum:

14.02.2020

Geschäftszeichen:

III 65-1.19.53-294/19

**Nummer:**

**Z-19.53-2444**

**Geltungsdauer**

vom: **16. Februar 2020**

bis: **16. Februar 2025**

**Antragsteller:**

**Wichmann**  
**Brandschutzsysteme GmbH & Co. KG**  
Siemensstraße 7  
57439 Attendorn-Ennest

**Gegenstand dieses Bescheides:**

**Feuerwiderstandsfähige Abschottung für elektrische Leitungen "TW 90/30, System Wichmann"**

Der oben genannte Regelungsgegenstand wird hiermit allgemein bauaufsichtlich genehmigt.  
Dieser Bescheid umfasst neun Seiten und sechs Anlagen.  
Diese allgemeine Bauartgenehmigung ersetzt die zur Bauart enthaltenen Bestimmungen der  
allgemeinen bauaufsichtlichen Zulassung Nr. Z-19.15-1022 vom 16. Februar 2015.

DIBt

## I ALLGEMEINE BESTIMMUNGEN

- 1 Mit der allgemeinen Bauartgenehmigung ist die Anwendbarkeit des Regelungsgegenstandes im Sinne der Landesbauordnungen nachgewiesen.
- 2 Dieser Bescheid ersetzt nicht die für die Durchführung von Bauvorhaben gesetzlich vorgeschriebenen Genehmigungen, Zustimmungen und Bescheinigungen.
- 3 Dieser Bescheid wird unbeschadet der Rechte Dritter, insbesondere privater Schutzrechte, erteilt.
- 4 Dem Anwender des Regelungsgegenstandes sind, unbeschadet weitergehender Regelungen in den "Besonderen Bestimmungen", Kopien dieses Bescheides zur Verfügung zu stellen. Zudem ist der Anwender des Regelungsgegenstandes darauf hinzuweisen, dass dieser Bescheid an der Anwendungsstelle vorliegen muss. Auf Anforderung sind den beteiligten Behörden ebenfalls Kopien zur Verfügung zu stellen.
- 5 Dieser Bescheid darf nur vollständig vervielfältigt werden. Eine auszugsweise Veröffentlichung bedarf der Zustimmung des Deutschen Instituts für Bautechnik. Texte und Zeichnungen von Werbeschriften dürfen diesem Bescheid nicht widersprechen, Übersetzungen müssen den Hinweis "Vom Deutschen Institut für Bautechnik nicht geprüfte Übersetzung der deutschen Originalfassung" enthalten.
- 6 Dieser Bescheid wird widerruflich erteilt. Die Bestimmungen können nachträglich ergänzt und geändert werden, insbesondere, wenn neue technische Erkenntnisse dies erfordern.
- 7 Dieser Bescheid bezieht sich auf die von dem Antragsteller im Genehmigungsverfahren zum Regelungsgegenstand gemachten Angaben und vorgelegten Dokumente. Eine Änderung dieser Genehmigungsgrundlagen wird von diesem Bescheid nicht erfasst und ist dem Deutschen Institut für Bautechnik unverzüglich offenzulegen.
- 8 Die von diesem Bescheid umfasste allgemeine Bauartgenehmigung gilt zugleich als allgemeine bauaufsichtliche Zulassung für die Bauart.

## II BESONDERE BESTIMMUNGEN

### 1 Regelungsgegenstand und Anwendungsbereich

- 1.1 Die allgemeine Bauartgenehmigung (aBG) gilt für die Errichtung der Abschottung, "TW 90/30, System Wichmann" genannt, als Bauart zum Verschließen von Öffnungen in feuerwiderstandsfähigen Wänden nach Abschnitt 2.2, durch die elektrische Leitungen nach Abschnitt 2.3 hindurchgeführt wurden (sog. Kabelabschottung), wobei die Aufrechterhaltung der Feuerwiderstandsfähigkeit im Bereich der Durchführungen bei einseitiger Brandbeanspruchung – unabhängig von deren Richtung
- bei Einbau in feuerbeständige Wände für 90 Minuten bzw.
  - bei Einbau in feuerhemmende Wände für 30 Minuten
- als nachgewiesen gilt (feuerbeständig bzw. feuerhemmend).
- 1.2 Die Kabelabschottung besteht im Wesentlichen aus einem oder mehreren in Gruppe angeordneten Stahlblechgehäusen mit Brandschutzeinlage, einem Verschluss dieser Stahlblechgehäuse und einem Fugenverschluss. Die Kabelabschottung ist gemäß Abschnitt 2.5 aus den Bauprodukten nach Abschnitt 2.1 zu errichten.
- 1.3 Die Abschottung darf im Innern von Gebäuden – auch zu Aufenthaltsräumen und zugehörigen Nebenräumen hin – errichtet werden.
- 1.4 Die in dieser allgemeinen Bauartgenehmigung beschriebenen und in den Anlagezeichnungen dargestellten Ausführungen stellen Mindestanforderungen zur Erfüllung der Anforderungen an den Brandschutz dar. Die Vorschriften anderer Rechtsbereiche bleiben unberührt. Im Rahmen des Genehmigungsverfahrens wurden insbesondere keine Nachweise zum Wärme- oder Schallschutz sowie zur Dauerhaftigkeit der aus den Bauprodukten errichteten Abschottung geführt.

### 2 Bestimmungen für Planung, Bemessung und Ausführung

#### 2.1 Bestimmungen für die zu verwendenden Bauprodukte

##### 2.1.1 Stahlblechgehäuse mit Brandschutzeinlage (Kabelbox)

Die Kabelboxen, "TW 90/30" genannt, müssen den Bestimmungen der allgemeinen bauaufsichtlichen Zulassung Nr. Z-19.15-1022 entsprechen.

Die Kabelboxen bestehen aus einem Stahlblechgehäuse mit eingelegter Brandschutzeinlage aus einem dämmschichtbildenden Baustoff sowie Klarsichtabdeckkappen oder Schaumstopfen zum Verschluss der Stirnseiten der Kabelbox sowie ggf. Klarsichtabdeckkappen oder Schaumstopfen zum Verschluss von Elektro-Installationsrohren.

##### 2.1.2 Blähgraphitstreifen

Die ggf. auf den Stahlblechgehäusen anzuordnenden Blähgraphitstreifen müssen den Bestimmungen der allgemeinen bauaufsichtlicher Zulassung Nr. Z-19.15-1022 entsprechen.

##### 2.1.3 Montageschaum

Der Montageschaum für das Verschließen von Fugen zwischen den Schaumstopfen und dem Stahlblechgehäuse bzw. den hindurchgeführten Kabeln und für den Einbau der Stahlblechgehäuse, "Easy Foam-Brandschutzmontageschaum B1" bzw. "PURLOGIC EASY" genannt, muss den Bestimmungen des allgemeinen bauaufsichtlichen Prüfzeugnisses Nr. P-NDS04-964 bzw. Nr. P-NDS04-1011 entsprechen.

## Allgemeine Bauartgenehmigung

Nr. Z-19.53-2444

Seite 4 von 9 | 14. Februar 2020

### 2.1.4 Bauplatten für Rahmen

Für Rahmen bei Errichtung in leichten Trennwänden sind mindestens 12,5 mm dicke nicht-brennbare<sup>1</sup> Bauplatten (GKF-, Gipsfaser- oder Kalzium-Silikat-Platten) zu verwenden.

### 2.1.5 Mineralwolle-Produkte

Ggf. dürfen zum Verschluss der Kabelboxen 6 cm dicke Mineralwolle-Platten mit einer Nennrohichte von mindestens 27 kg/m<sup>3</sup> und/oder lose Mineralwolle (Stopfwole) verwendet werden.

Im Genehmigungsverfahren wurden Mineralwoll-Produkte mit folgenden Kennwerten als geeignet nachgewiesen: nichtbrennbar<sup>1</sup>, Schmelzpunkt  $\geq 1000$  °C nach DIN 4102-17<sup>2</sup>.

## 2.2 Wände, Öffnungen

2.2.1 Die Abschottung darf in Wänden errichtet werden, die den Angaben der Tabelle 1 entsprechen und die Öffnungen gemäß den Angaben der Tabelle 2 enthalten. Die Wände müssen den Technischen Baubestimmungen entsprechen. Bei Einbau in leichte Trennwände sind die Angaben der Abschnitte 2.2.3 und 2.2.4 zu beachten.

Tabelle 1

Bauteil	bauaufsichtliche Anforderung an die Feuerwiderstandsfähigkeit <sup>3</sup>	Bauteildicke [cm]	max. Öffnungsgröße B x H [cm]
leichte Trennwand <sup>4</sup>	feuerhemmend bzw. feuerbeständig	$\geq 10$	gemäß Abschnitt 2.5.2
Massivwand <sup>5</sup>		$\geq 10$	

2.2.2 Der Abstand der zu verschließenden Bauteilöffnung zu anderen Öffnungen oder Einbauten muss den Angaben der Tabelle 2 entsprechen.

Tabelle 2

Abstand der Bauteilöffnung zu	Größe der nebeneinander liegenden Öffnungen (B [cm] x H [cm])	Abstand zwischen den Öffnungen [cm]
anderen Abschottungen*	eine/beide Öffnung(en) > 40 x 40	$\geq 20$
	beide Öffnungen $\leq 40$ x 40	$\geq 10$
anderen Öffnungen oder Einbauten	eine/beide Öffnung(en) > 20 x 20	$\geq 20$
	beide Öffnungen $\leq 20$ x 20	$\geq 10$

\* Regelungen zu Abständen zwischen Abschottungen nach dieser aBG s. Abschnitt 2.5.2 (Gruppenbildung)

2.2.3 In der Wandöffnung der leichten Trennwand nach Tabelle 1 ist ein beidseitig zu den Wandoberflächen bündiger umlaufender Rahmen anzuordnen, der bei Wänden ohne innen

<sup>1</sup> Zuordnung der klassifizierten Eigenschaften des Brandverhaltens zu den bauaufsichtlichen Anforderungen erfolgt gemäß Technischer Regel A 2.2.1.2, "Bauaufsichtliche Anforderungen, Zuordnung der Klassen, Verwendung von Bauprodukten, Anwendung von Bauarten" der Muster-Verwaltungsvorschrift Technische Baubestimmungen (MVV TB) Ausgabe 2017/1, Anhang 4, Abschnitt 1. (s. www.dibt.de)

<sup>2</sup> DIN 4102-17:2017-12 Brandverhalten von Baustoffen und Bauteilen; Schmelzpunkt von Mineralwolle-Dämmstoffen; Begriffe, Anforderungen, Prüfung

<sup>3</sup> Die Zuordnung der Feuerwiderstandsklassen zu den bauaufsichtlichen Anforderungen erfolgt gemäß der Technischen Regel A 2.2.1.2, "Bauaufsichtliche Anforderungen, Zuordnung der Klassen, Verwendung von Bauprodukten, Anwendung von Bauarten" der Muster-Verwaltungsvorschrift Technische Baubestimmungen (MVV TB) Ausgabe 2017/1, Anhang 4, Abschnitt 4. (s. www.dibt.de)

<sup>4</sup> Nichttragende Trennwände in Ständerbauart mit Stahlunterkonstruktion und beidseitiger Beplankung aus nichtbrennbaren zement- bzw. gipsgebundenen Bauplatten (z. B. GKF-, Gipsfaserplatten) oder Kalzium-Silikat-Platten. Aufbau der Wand und Klassifizierung der Feuerwiderstandsfähigkeit nach DIN 4102-4 oder nach allgemeinem bauaufsichtlichen Prüfzeugnis.

<sup>5</sup> Wände aus Beton bzw. Stahlbeton oder Porenbeton und Mauerwerkswände aus nichtbrennbaren Baustoffen ohne Hohlräume im Bereich der Durchführung

liegende Dämmung bzw. Wänden mit einer Dicke > 12,5cm bzw. 15cm im Aufbau dem Aufbau der jeweiligen Wandbeplankung entsprechen muss bzw. bei Wänden mit innen liegender Dämmung und einer Dicke  $\leq 12,5$  cm bzw. 15 cm aus mindestens 12,5 mm dicken Bauplatten nach Abschnitt 2.1.4 bestehen muss.

Auf die Ausbildung eines Rahmens kann verzichtet werden, sofern die Breite des Luftspalts zwischen der innen liegenden plattenförmigen Dämmung der Wand und der Beplankung  $\leq 10$  mm und die Dicke der Dämmung  $\geq 40$  mm beträgt. In diesem Genehmigungsverfahren wurde für diese Ausführung eine Dämmung mit folgenden Kennwerten als geeignet nachgewiesen: Rohdichte  $\geq 100$  kg/m<sup>3</sup>, Schmelzpunkt  $\geq 1000$  °C nach DIN 4102-17<sup>6</sup>.

2.2.4 Bei Einbau von einzelnen Stahlblechgehäusen in leichte Trennwände sind die dafür erforderlichen Öffnungen so anzuordnen, dass keine Ständerprofile ausgewechselt zu werden brauchen. Die Wandöffnung muss gemäß dem Querschnitt des verwendeten Stahlblechgehäuses ausgebildet werden.

Falls Gruppen von Stahlblechgehäusen in leichte Trennwände eingebaut werden (s. Abschnitt 2.5.2), ist das Ständerwerk der Wandkonstruktion durch Riegel ober- und unterhalb jeder Gruppe so zu ergänzen, dass diese die Laibung für die vorgesehene Abschottungsgruppe bilden. Ständerprofile der Wand sind ggf. auszuwechseln.

2.2.5 Der Sturz oder die Decke über der Bauteilöffnung muss statisch und brandschutztechnisch so bemessen sein, dass die Abschottung (außer ihrem Eigengewicht) keine zusätzliche vertikale Belastung erhält.

## 2.3 Installationen

### 2.3.1 Allgemeines

2.3.1.1 Durch die zu verschließende Bauteilöffnung dürfen eine oder mehrere der in den folgenden Abschnitten genannten Installationen (Leitungen, Tragekonstruktionen) hindurchgeführt sein/werden<sup>7</sup>. Andere Teile oder Hilfskonstruktionen sowie andere Leitungen sind nicht zulässig.

2.3.1.2 Der gesamte zulässige Querschnitt der Installationen (bezogen auf die jeweiligen Außenabmessungen), die durch die zu verschließende Bauteilöffnung gemeinsam hindurchgeführt werden dürfen, ergibt sich in Abhängigkeit von der jeweiligen Größe der Rohbauöffnung unter Beachtung der geltenden Vorschriften der Elektrotechnik, insbesondere bezüglich der erforderlichen Mindestabstände zwischen den einzelnen Leitungen; er darf jedoch insgesamt nicht mehr als 60 % der Rohbauöffnung betragen.

2.3.1.3 Die Abschottung darf auch zum Schließen von Öffnungen angewendet werden, durch die noch keine Installationen hindurchgeführt wurden (sog. Reserveabschottungen). Nachträgliche Änderungen an der Schottbelegung dürfen vorgenommen werden (s. Abschnitt 3).

### 2.3.2 Kabel und Kabeltragekonstruktionen

#### 2.3.2.1 Werkstoffe und Abmessungen der Kabel

Durch die zu verschließende Bauteilöffnung dürfen Kabel aller Arten hindurchgeführt sein/werden, sofern sie im Innern keine Hohlräume aufweisen<sup>8</sup>. Der Außendurchmesser der Kabel darf maximal 20 mm betragen. Die Größe des Gesamtleiterquerschnitts des einzelnen Kabels ist nicht begrenzt.

#### 2.3.2.2 Verlegungsarten

Die Kabel dürfen zu einer Kabellage zusammengefasst und außerhalb des Durchführungsbereiches ggf. auf Kabeltragekonstruktionen verlegt sein. Die Kabeltragekonstruktionen

<sup>6</sup> DIN 4102-17:2017-12 Brandverhalten von Baustoffen und Bauteilen; Schmelzpunkt von Mineralwolle-Dämmstoffen; Begriffe, Anforderungen, Prüfung

<sup>7</sup> Technische Bestimmungen für die Ausführung der Leitungsanlagen und die Zulässigkeit von Leitungsdurchführungen bleiben unberührt.

<sup>8</sup> Kabel mit metallischen oder nichtmetallischen elektrischen oder optischen Leitern, jedoch z.B. keine Hohlleiter oder Koaxialkabel mit hohlem Innenleiter bzw. mit Luftisolierung

**Allgemeine Bauartgenehmigung**

Nr. Z-19.53-2444

Seite 6 von 9 | 14. Februar 2020

(Kabelrinnen, -pitschen, -leitern) dürfen nicht durch die zu verschließende Bauteilöffnung geführt werden.

Die Kabel dürfen auch in biegsamen oder starren Elektro-Installationsrohren aus Kunststoff gemäß DIN EN 61386-21<sup>9</sup> bzw. DIN EN 61386-22<sup>10</sup> mit einem Durchmesser  $\leq 40$  mm durch die Öffnung führen.

**2.3.2.3 Halterungen (Unterstützungen)**

Die Befestigung der Kabel bzw. der vor der Abschottung endenden Kabeltragekonstruktionen muss an den umgebenden Bauteilen zu beiden Seiten des feuerwiderstandsfähigen Bauteils nach den einschlägigen Regeln erfolgen. Die Befestigung muss so ausgebildet sein, dass im Brandfall eine zusätzliche mechanische Beanspruchung der Abschottung nicht auftreten kann.

Die ersten Halterungen (Unterstützungen) der Installationen müssen sich beidseitig der Wand in einem Abstand  $\leq 50$  cm befinden.

Die Halterungen müssen in ihren wesentlichen Teilen nichtbrennbar<sup>1</sup> sein.

**2.3.2.4 Abstände/Arbeitsräume innerhalb der Bauteilöffnung**

Die Installationen dürfen an den Brandschutzeinlagen der Kabelboxen anliegen und innerhalb der Kabelboxen aneinandergrenzen.

**2.3.3 Einzelne Leitungen für Steuerungszwecke**

Durch die zu verschließende Bauteilöffnung dürfen Rohre aus Stahl oder Kunststoff mit einem Außendurchmesser  $\leq 15$  mm hindurchgeführt sein/werden.

**2.4 Voraussetzungen für die Errichtung der Abschottung****2.4.1 Allgemeines**

2.4.1.1 Die für die Errichtung der Abschottung zu verwendenden Bauprodukte müssen verwendbar sein im Sinne der Bestimmungen zu den jeweiligen Bauprodukten in der jeweiligen Landesbauordnung.

2.4.1.2 Die Errichtung der Abschottung muss gemäß der Einbauanleitung des Antragstellers (s. Abschnitt 2.4.2) erfolgen. Die für die Baustoffe/Bauprodukte angegebenen Verarbeitungsbedingungen sind einzuhalten.

2.4.1.3 Es ist sicherzustellen, dass durch die Errichtung der Abschottung die Standsicherheit des angrenzenden Bauteils – auch im Brandfall – nicht beeinträchtigt wird.

**2.4.2 Einbauanleitung**

Der Antragsteller dieser allgemeinen Bauartgenehmigung hat jedem Anwender neben einer Kopie der allgemeinen Bauartgenehmigung, eine Einbauanleitung zur Verfügung zu stellen, die er in Übereinstimmung mit dieser allgemeinen Bauartgenehmigung erstellt hat und die alle zur Montage und zur Nutzung erforderlichen Daten, Maßgaben und Hinweise enthält, z. B.:

- Art und Mindestdicken der Bauteile, in denen die Abschottung errichtet werden darf – bei feuerwiderstandsfähigen leichten Trennwänden auch der Aufbau und die Beplankung,
- Art und Abmessungen der Installationen, die durch die zu verschließende Bauteilöffnung führen bzw. geführt werden dürfen,
- Grundsätze für die Errichtung der Abschottung mit Angaben über die dafür zu verwendenden Bauprodukte,
- Anweisungen zur Errichtung der Abschottung und Hinweise zu notwendigen Abständen,
- Hinweise auf zulässige Verankerungs- oder Befestigungsmittel,

<sup>9</sup> DIN EN 61386-21:2009-03 Elektroinstallationsrohrsysteme für elektrische Energie und Informationen – Teil 21: Besondere Anforderungen für biegsame Elektroinstallationsrohrsysteme

<sup>10</sup> DIN EN 61386-22:2009-03 Elektroinstallationsrohrsysteme für elektrische Energie und Informationen – Teil 22: Besondere Anforderungen für starre Elektroinstallationsrohrsysteme

- Hinweise auf die Reihenfolge der Arbeitsvorgänge,
- Hinweise auf zulässige Änderungen (z. B. Nachbelegung).

## 2.5 Bestimmungen für die Ausführung

### 2.5.1 Allgemeines

- 2.5.1.1 Vor dem Verschluss der Restöffnung ist in jedem Fall zu kontrollieren, ob die Belegung der Abschottung den Bestimmungen des Abschnitts 2.3 entspricht.
- 2.5.1.2 Vor der Errichtung der Abschottung sind die Bauteillaibungen zu reinigen.

### 2.5.2 Auswahl und Anordnung der Stahlblechgehäuse

- 2.5.2.1 Die Länge der Stahlblechgehäuse muss in Abhängigkeit von der Wanddicke und der Feuerwiderstandsfähigkeit den Angaben der Tabelle 3 entsprechen.

Tabelle 3

Wanddicke [mm]	Länge des Stahlblechgehäuses für die Errichtung der Abschottung in	
	feuerbeständigen Wänden [mm]	feuerhemmenden Wänden [mm]
≥ 100 und < 125	150	125
≥ 125	125	125

- 2.5.2.2 Es dürfen einzelne Stahlblechgehäuse oder Gruppen von Stahlblechgehäusen in der Rohbauöffnung der Wand angeordnet werden. Bei Einbau in leichte Trennwände sind die Angaben von Abschnitt 2.2.4 zu beachten.

- 2.5.2.3 Bei einem Fugenverschluss mit Mörtel oder Fugenfüller aus Gips dürfen Gruppen aus maximal drei Stahlblechgehäusen nebeneinander und maximal zwei übereinander gebildet werden. Das Gesamtmaß der Gruppe darf 550 mm x 135 mm (Breite x Höhe) nicht überschreiten (s. Anlage 4).

Die Fuge zwischen den Stahlblechgehäusen innerhalb der Gruppenanordnung muss mindestens 15 mm breit sein.

- 2.5.2.4 Bei einem Fugenverschluss mit Montageschaum dürfen Gruppen aus maximal zwei Stahlblechgehäusen nebeneinander und maximal zwei übereinander gebildet werden. Das Gesamtmaß der Gruppe darf 380 mm x 135 mm (Breite x Höhe) nicht überschreiten (s. Anlage 5).

Die Fuge zwischen den Stahlblechgehäusen innerhalb der Gruppenanordnung sowie zur Bauteillaibung darf maximal 20 mm breit sein.

### 2.5.3 Errichtung der Abschottung

- 2.5.3.1 Die Stahlblechgehäuse (einzeln oder in Gruppen gemäß Abschnitt 2.5.2) sind mittig in die Rohbauöffnung der Wand einzusetzen (s. Anlagen 2 bis 5).

- 2.5.3.2 Alle Fugen zwischen dem Stahlblechgehäuse und der Wand – bzw. bei Gruppeneinbau auch zwischen den Stahlblechgehäusen – sind vollständig mit mineralischem Mörtel bzw. mit Fugenfüller aus Gips zu verschließen.

- 2.5.3.3 Abweichend zu Abschnitt 2.3.4.2 dürfen bis zu 20 mm breite Fugen mit einem Montageschaum gemäß Abschnitt 2.1.3 vollständig verschlossen werden (s. Anlage 5). Die Stahlblechgehäuse sind dann vor dem Einbau gemäß Anlage 1 mit zwei 30 mm breiten Blägraphitstreifen gemäß Abschnitt 2.1.2 zu versehen. Bei Gruppeneinbau sind in den Fugen zwischen den Stahlgehäusen und umlaufend um die Stahlblechgehäusegruppe jeweils zwei dieser Blägraphitstreifen anzuordnen (s. Anlage 1).

Vor dem Einbringen des Montageschaums sind die Wandlaibungen mit Wasser zu benetzen.



**Allgemeine Bauartgenehmigung**

Nr. Z-19.53-2444

Seite 8 von 9 | 14. Februar 2020

- 2.5.3.4 Bei den Kabelboxen sind die Fugen zwischen den Klarsicht-Abdeckkappen bzw. den Schaumstopfen und dem Stahlblechgehäuse sowie den hindurchgeführten Kabeln mit einem elastischen Dichtstoff (z. B. aus Silikon-Kautschuk) oder mit Montageschaum gemäß Abschnitt 2.1.2 zu verschließen (s. Anlagen 2 und 3).
- 2.5.3.5 Wahlweise darf eine Stirnseite der Kabelbox ohne Abdeckkappe oder Schaumstopfen verbleiben, wenn auf der anderen Seite – bündig zum Ende der Kabelbox
- eine 6 cm dicke Mineralwolle-Platte gemäß Abschnitt 2.1.5, angeordnet wird und verbleibende Zwickel und Fugen mit Mineralwolle gemäß Abschnitt 2.1.5 verfüllt werden (s. Anlage 4).
  - drei hintereinander liegende Schaumstopfen gemäß Abschnitt 2.1.1 angeordnet werden (s. Anlage 4).
- 2.5.3.6 Wahlweise dürfen beide Stirnseiten der Kabelbox ohne Abdeckkappe oder Schaumstopfen verbleiben, wenn die Stahlblechgehäuse mit Mineralwolle gemäß Abschnitt 2.1.5 verfüllt werden (s. Anlage 4).
- 2.5.3.7 Bei Durchführung von Elektro-Installationsrohren nach Abschnitt 2.3.2.2 (mit oder ohne Kabel) sind die Enden der Elektro-Installationsrohre auf beiden Schottseiten wahlweise mit Klarsicht-Abdeckkappen oder Schaumstopfen gemäß Abschnitt 2.1.1 (ggf. mit Aussparungen gemäß der Kabelbelegung) oder mit Mineralwolle gemäß Abschnitt 2.1.5 oder einem dauerelastischen Dichtstoff (z. B. aus Silikon-Kautschuk) zu verschließen.

**2.5.4 Nachbelegungsvorkehrung**

Als Nachbelegungsvorkehrung dürfen leere Elektro-Installationsrohre nach Abschnitt 2.3.2.2 durch die Abschottung geführt werden (s. Abschnitt 2.5.3.8).

**2.6 Kennzeichnung der Abschottung**

Jede Abschottung nach dieser allgemeinen Bauartgenehmigung ist vom Errichter mit einem Schild dauerhaft zu kennzeichnen, das folgende Angaben enthalten muss:

- Feuerwiderstandsfähige Abschottung für elektrische Leitungen "TW 90/30, System Wichmann"  
nach aBG Nr.: Z-19.53-2444  
Feuerwiderstandsfähigkeit: ...  
(Die Feuerwiderstandsfähigkeit feuerbeständig bzw. feuerhemmend ist entsprechend zu ergänzen.)
- Name des Errichters der Abschottung
- Monat/Jahr der Errichtung: ....

Das Schild ist jeweils neben der Abschottung an der Wand zu befestigen.

**2.7 Übereinstimmungserklärung**

Der Unternehmer (Errichter), der die Abschottung (Genehmigungsgegenstand) errichtet oder Änderungen an der Abschottung vornimmt (z. B. Nachbelegung), muss für jedes Bauvorhaben eine Übereinstimmungserklärung ausstellen, mit der er bescheinigt, dass die von ihm errichtete Abschottung den Bestimmungen dieser allgemeinen Bauartgenehmigung entspricht (ein Muster für diese Erklärung s. Anlage 6). Diese Erklärung ist dem Bauherrn zur ggf. erforderlichen Weiterleitung an die zuständige Bauaufsichtsbehörde auszuhändigen.



**Allgemeine Bauartgenehmigung**

**Nr. Z-19.53-2444**

**Seite 9 von 9 | 14. Februar 2020**

**3 Bestimmungen für die Nutzung**

**3.1 Allgemeines**

Bei jeder Ausführung der Abschottung hat der Unternehmer (Errichter) den Auftraggeber schriftlich darauf hinzuweisen, dass die Abschottung stets in ordnungsgemäßem Zustand zu halten ist.

**3.2 Bestimmungen für die Nachbelegung**

Nachbelegungen mit Leitungen gemäß Abschnitt 2.3 können nach dem Entfernen der stirnseitigen Verschlüsse der Kabelbox oder durch in den Verschlüssen entsprechend der nachzubelegenden Leitungen – hergestellte Öffnungen ohne weitere Maßnahmen erfolgen.

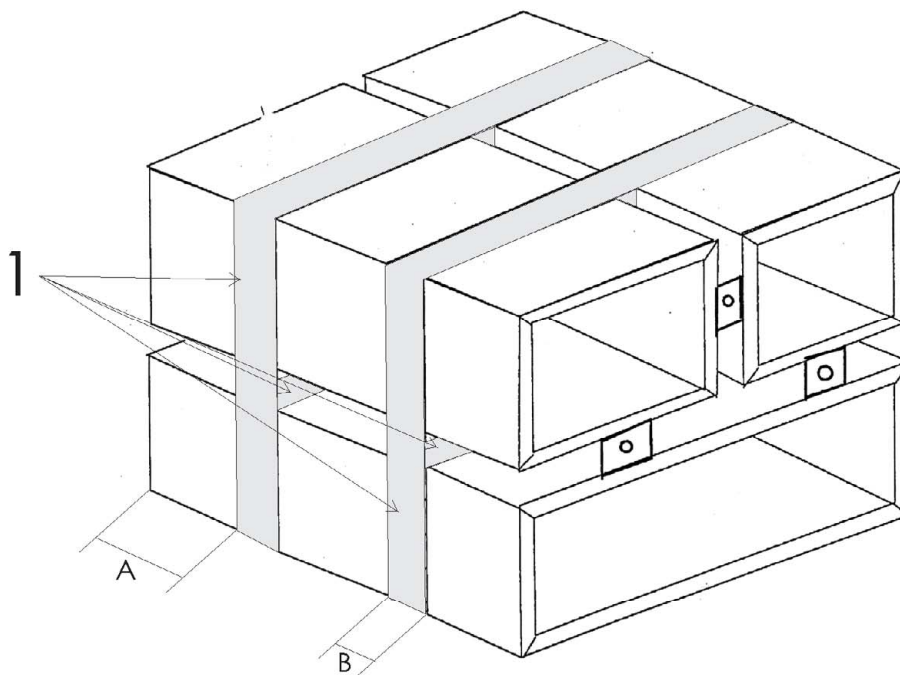
Nach erfolgter Nachbelegung ist der bestimmungsgemäße Zustand der Abschottung wieder herzustellen (s. Abschnitt 2.5).

Im Übrigen gelten die Bestimmungen gemäß Abschnitt 2.7.

Maja Tiemann  
Abteilungsleiterin

Beglaubigt

# Anordnung der Blähgrafitstreifen



1: umlaufende Blähgrafitstreifen\* 30 x 2 mm  
A: 95 mm bei Wand 100 mm, B: 30 mm  
Bei Gruppeneinbau muss der Streifen komplett umlaufend sein und die Lücken überbrücken.  
In den Zwischenräumen muss jeweils auf einer gegenüberliegenden Seite ein Streifen angeordnet sein.  
Bei Einzelboxen müssen die Streifen ebenfalls komplett umlaufend sein.

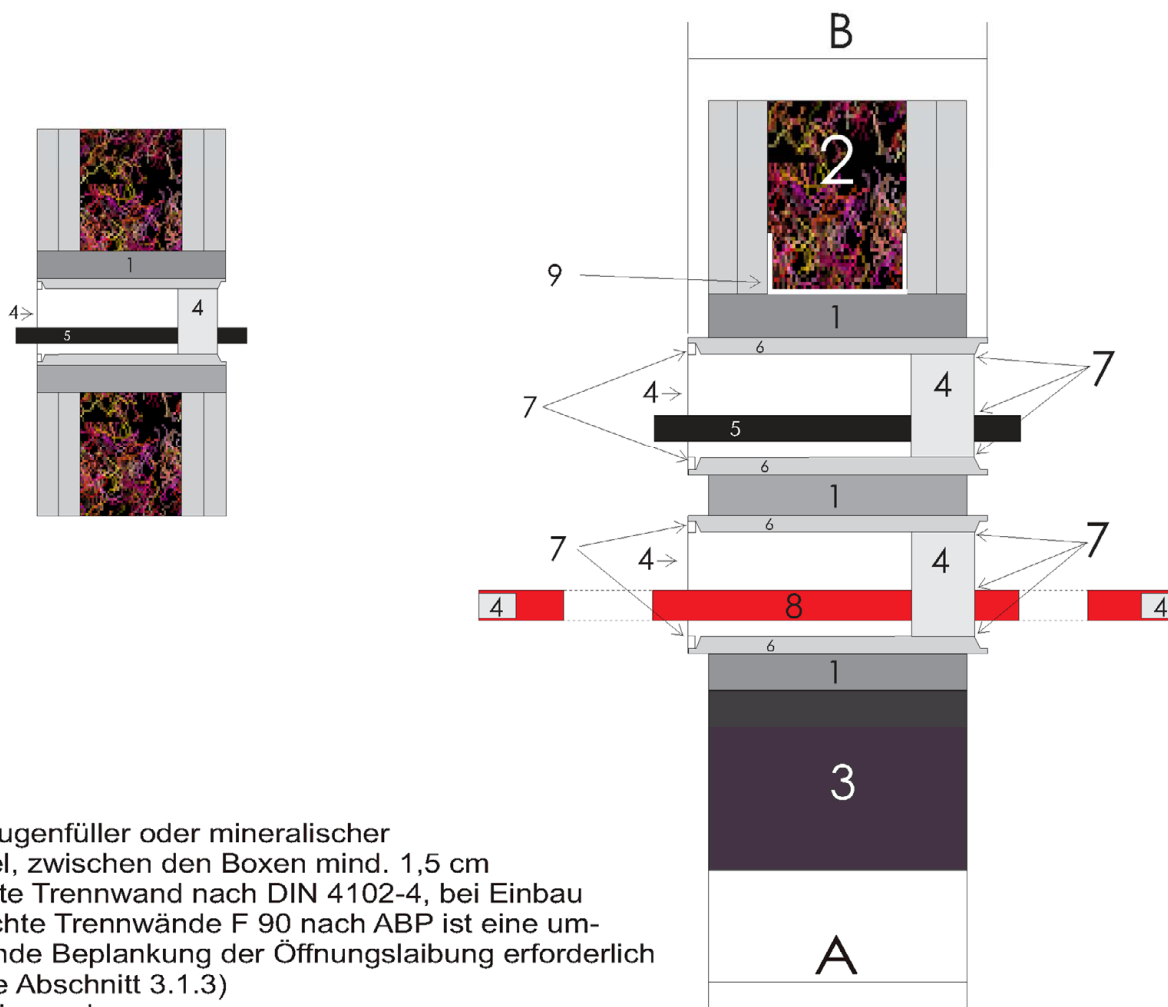
\* Zusammensetzung ist beim DIBt hinterlegt

Feuerwiderstandsfähige Abschottung für elektrische Leitungen "TW 90/30, System Wichmann"

**ANHANG 1 – Aufbau der Abschottung**  
Anordnung der Blähgrafitstreifen für den Einbau mit Montageschaum

Anlage 1

# Schnitt



- 1: Gipsfugenfüller oder mineralischer Mörtel, zwischen den Boxen mind. 1,5 cm
- 2: Leichte Trennwand nach DIN 4102-4, bei Einbau in leichte Trennwände F 90 nach ABP ist eine umlaufende Beplankung der Öffnungslaibung erforderlich (siehe Abschnitt 3.1.3)
- 3: Massivwand
- 4: Rauchgasabdichtung auf beiden Schottseiten mit Deckel oder „EasyFoam-Schaumstopfen“ oder „SoniFoam-Stopfen“ (oder mit Mineralwolle bzw. elastischem Dichtstoff bei Durchführung von Kabeln)
- 5: Kabeldurchmesser  $\leq 20$  mm
- 6: Brandschutzpakete
- 7: PU-Schaumabdichtung oder dauerelastischer Dichtstoff (z. B. Silikon)
- 8: Kunststoff-Leerrohre  $\leq 40$  mm Durchmesser
- 9: Riegelprofil bei Einbau von Gruppen in Leichtbauwände

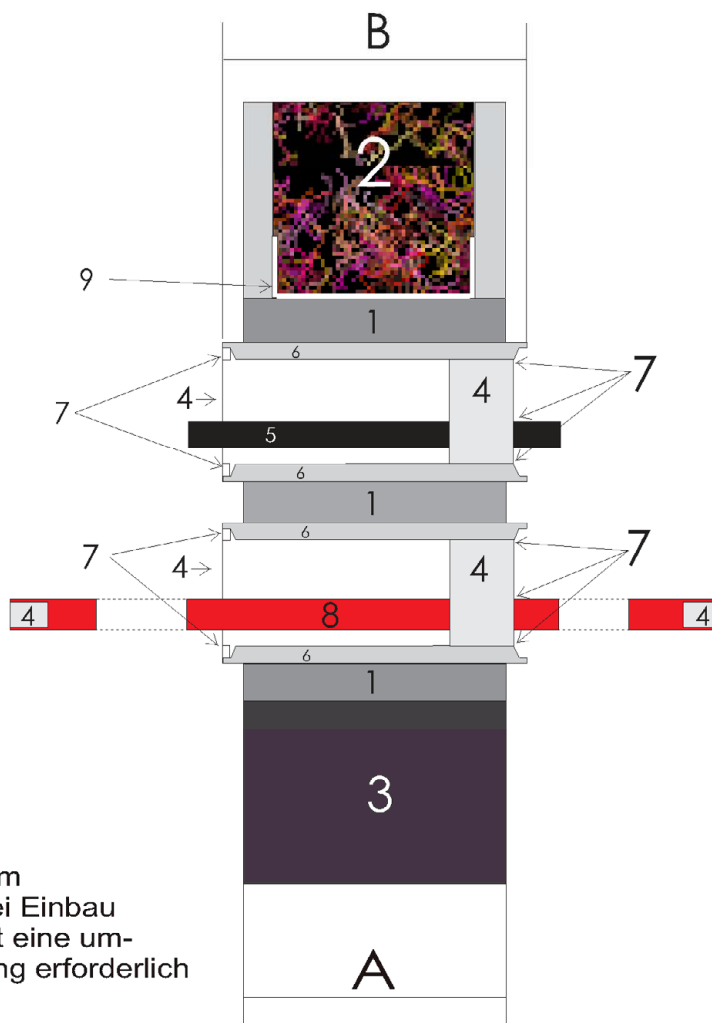
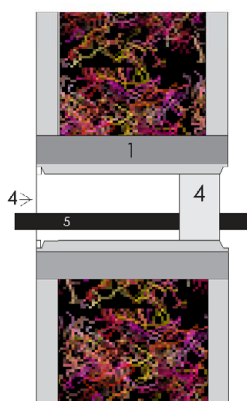
A [cm]	B [cm]
$\geq 12,5$	12,5
$\geq 10$	15

Feuerwiderstandsfähige Abschottung für elektrische Leitungen "TW 90/30, System Wichmann"

**ANHANG 1 – Aufbau der Abschottung**  
 Errichtung in feuerbeständigen Wänden / Schnitt

Anlage 2

# Schnitt



- 1: Gipsfugenfüller oder mineralischer Mörtel, zwischen den Boxen mind. 1,5 cm
- 2: Leichte Trennwand nach DIN 4102-4, bei Einbau in leichte Trennwände F 90 nach ABP ist eine umlaufende Beplankung der Öffnungslaibung erforderlich (siehe Abschnitt 3.1.3)
- 3: Massivwand
- 4: Rauchgasabdichtung auf beiden Schottseiten mit Deckel oder "EasyFoam-Schaumstopfen" (oder mit Mineralwolle bzw. elastischem Dichtstoff bei Durchführung von Kabeln)
- 5: Kabeldurchmesser  $\leq 20$  mm
- 6: Brandschutzpakete
- 7: PU-Schaumabdichtung oder dauerelastischer Dichtstoff (z. B. Silikon)
- 8: Kunststoff-Leerrohre  $\leq 40$  mm Durchmesser
- 9: Riegelprofil bei Einbau von Gruppen in Leichtbauwände

A [cm]	B [cm]
$\geq 10$	12,5

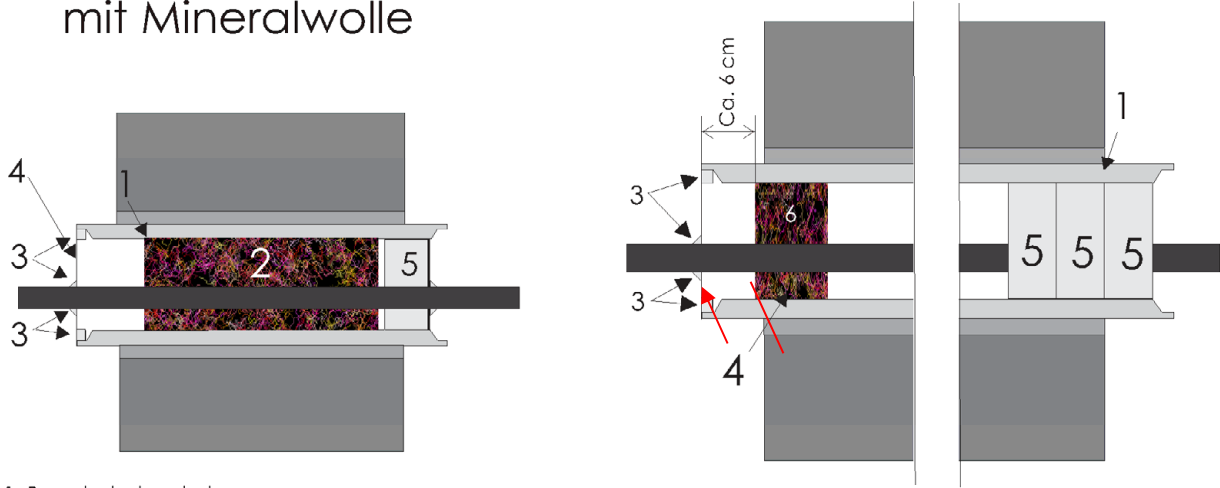
Elektronische Kopie der abZ des DIBt: Z-19.53-2444

Feuerwiderstandsfähige Abschottung für elektrische Leitungen "TW 90/30, System Wichmann"

**ANHANG 1 – Aufbau der Abschottung**  
 Errichtung in feuerhemmenden Wänden / Schnitt

Anlage 3

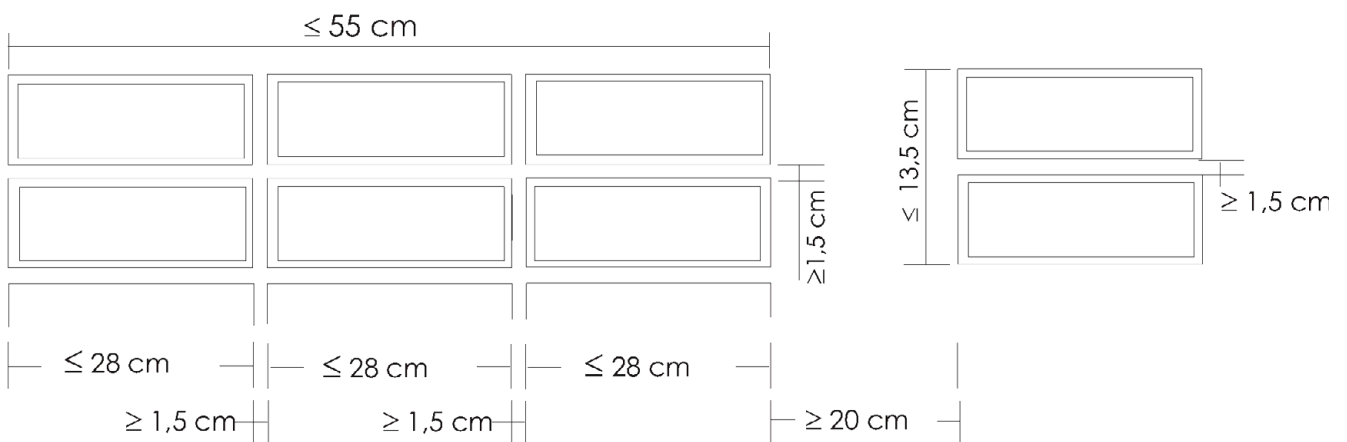
## Wahlweise lose Verfüllung mit Mineralwolle



- 1: Brandschutzpakete
- 2: Lose Verfüllung mit Mineralwolle (Baustoffklasse DIN 4102-A), Schmelzpunkt > 1000° C
- 3: Rauchgasabdichtung mit dauerelastischem Dichtstoff (z. B. Silikon) oder "PUR-logic Easy"-Montageschaum oder „EasyFoam-Brandschutzmontageschaum B1"
- 4: Klarsicht-Abdeckkappe
- 5: "EasyFoam-Schaumstopfen"
- 6: Mineralwolleplatte 6 cm dick nach (Baustoffklasse DIN 4102-A, 27 kg/m³)

Wahlweise einseitige Abdeckung mit Abdeckkappen bzw. "EasyFoam-Schaumstopfen" und Mineralfaserplatte (links dargestellt) oder 3 "EasyFoam-Schaumstopfen" oder 3 „SoniFoam-Stopfen" (rechts dargestellt)

## Gruppeneinbau



Elektronische Kopie der abZ des DIBt: Z-19.53-2444

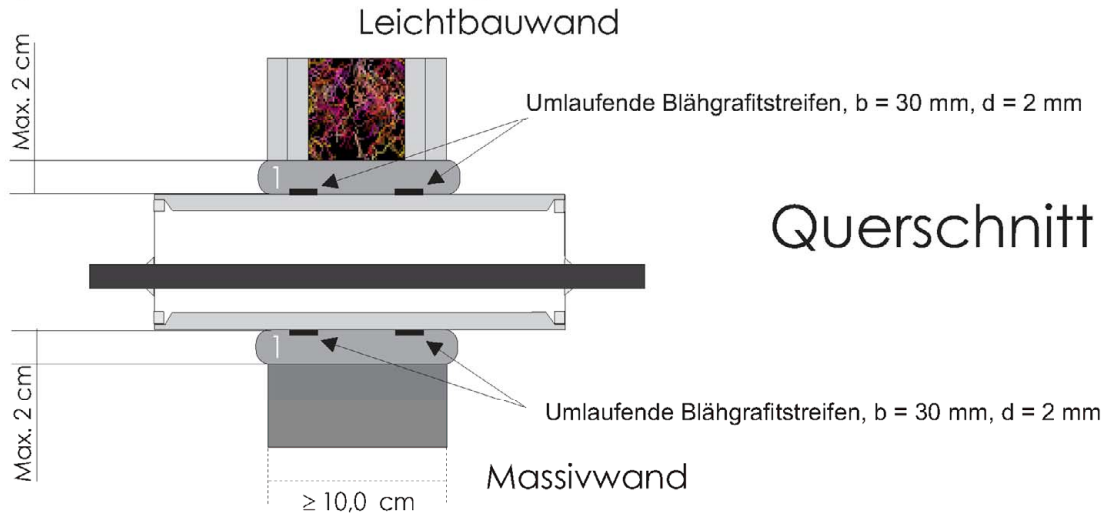
Feuerwiderstandsfähige Abschottung für elektrische Leitungen "TW 90/30, System Wichmann"

### ANHANG 1 – Aufbau der Abschottung

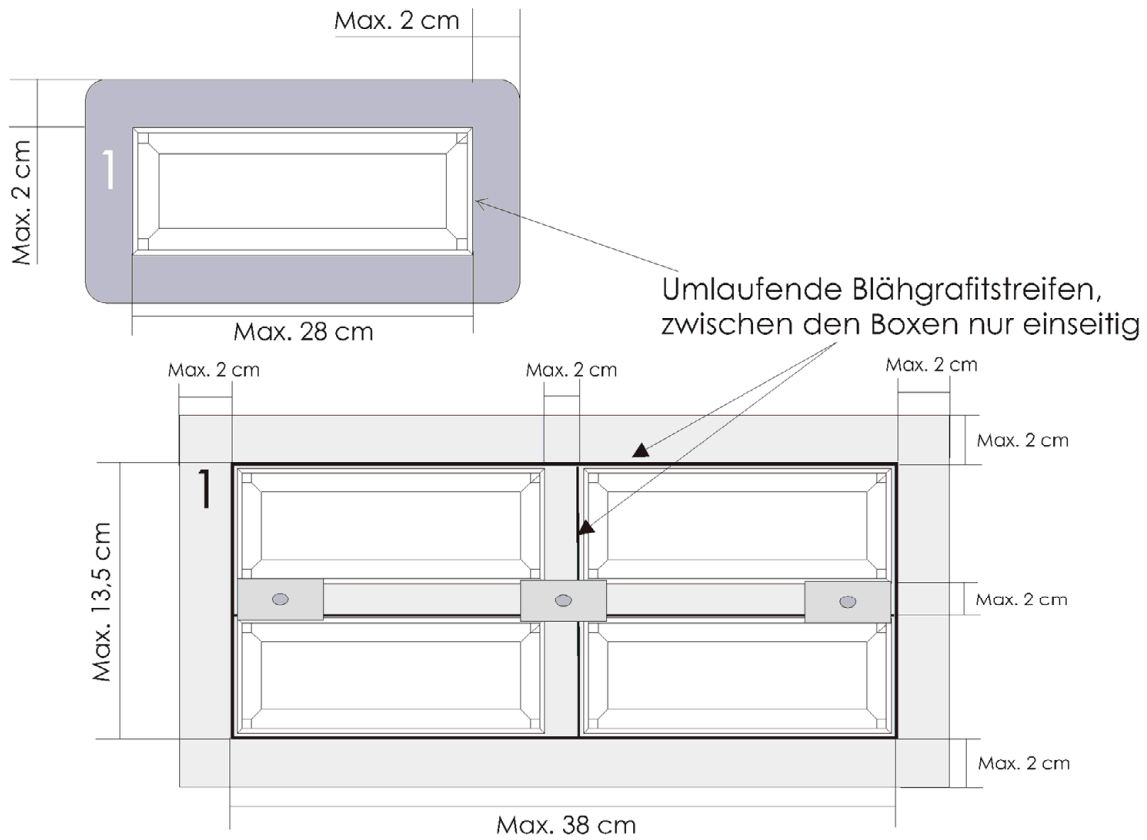
Einbau einzelner Kabelboxen und Gruppen von Kabelboxen mit Mörtel oder Gips-pachtel  
 Ansicht und Schnitt

Anlage 4

Einbau in einer Leichtbau- oder Massivbauwand mit  
 "PUR logic Easy" - Montageschaum oder  
 „EasyFoam Brandschutzmontageschaum B1“



1: "PUR logic Easy" oder „EasyFoam-Brandschutzmontageschaum B1“,  
 Fugenbreite von Fläche zu Fläche max. 2 cm



Feuerwiderstandsfähige Abschottung für elektrische Leitungen "TW 90/30, System Wichmann"

**ANHANG 1 – Aufbau der Abschottung**  
 Einbau einzelner Kabelboxen und Gruppen von Kabelboxen mit Montageschaum  
 Ansicht und Schnitt

Anlage 5

Übereinstimmungserklärung

- Name und Anschrift des Unternehmens, das die **Abschottung(en)** (Genehmigungsgegenstand) errichtet hat
- Baustelle bzw. Gebäude: ....
- Datum der Errichtung: ....
- Geforderte Feuerwiderstandsfähigkeit: ...

Hiermit wird bestätigt, dass

- die **Abschottung(en)** zur Errichtung in Wänden\* und Decken\* der Feuerwiderstandsfähigkeit ... hinsichtlich aller Einzelheiten fachgerecht und unter Einhaltung aller Bestimmungen der allgemeinen Bauartgenehmigung Nr.: Z-19.53-.... des Deutschen Instituts für Bautechnik vom .... (und ggf. der Bestimmungen der Änderungs- und Ergänzungsbescheide vom .... ) errichtet sowie gekennzeichnet wurde(n) und
- die für die Errichtung des Genehmigungsgegenstands verwendeten Bauprodukte entsprechend den Bestimmungen der allgemeinen Bauartgenehmigung gekennzeichnet waren.

\* Nichtzutreffendes streichen

.....  
(Ort, Datum)

.....  
(Firma/Unterschrift)

(Die Bescheinigung ist dem Bauherrn zur ggf. erforderlichen Weitergabe an die zuständige Bauaufsichtsbehörde auszuhändigen.)

Feuerwiderstandsfähige Abschottung für elektrische Leitungen "TW 90/30, System Wichmann"

**ANHANG 2 – Muster für die Übereinstimmungserklärung**

Anlage 6