

Allgemeine Bauartgenehmigung

Zulassungsstelle für Bauprodukte und Bauarten

Bautechnisches Prüfamt

Eine vom Bund und den Ländern
gemeinsam getragene Anstalt des öffentlichen Rechts
Mitglied der EOTA, der UEAtc und der WFTAO

Datum:

12.03.2020

Geschäftszeichen:

III 66-1.19.53-294/18

Nummer:

Z-19.53-2452

Geltungsdauer

vom: **15. März 2020**

bis: **15. März 2025**

Antragsteller:

Hilti Entwicklungsgesellschaft mbH

Hiltistraße 6

86916 Kaufering

Gegenstand dieses Bescheides:

Feuerwiderstandsfähige Abschottung für elektrische Leitungen und Rohrleitungen "Hilti CFS-T SBS / SBSO"

Der oben genannte Regelungsgegenstand wird hiermit allgemein bauaufsichtlich genehmigt.

Dieser Bescheid umfasst acht Seiten und vier Anlagen.

Diese allgemeine Bauartgenehmigung ersetzt die zur Bauart enthaltenen Bestimmungen der allgemeinen bauaufsichtlichen Zulassung Nr. Z-19.15-467 vom 10. Januar 2013 verlängert mit Bescheid vom 15. Dezember 2017.

DIBt

I ALLGEMEINE BESTIMMUNGEN

- 1 Mit der allgemeinen Bauartgenehmigung ist die Anwendbarkeit des Regelungsgegenstandes im Sinne der Landesbauordnungen nachgewiesen.
- 2 Dieser Bescheid ersetzt nicht die für die Durchführung von Bauvorhaben gesetzlich vorgeschriebenen Genehmigungen, Zustimmungen und Bescheinigungen.
- 3 Dieser Bescheid wird unbeschadet der Rechte Dritter, insbesondere privater Schutzrechte, erteilt.
- 4 Dem Anwender des Regelungsgegenstandes sind, unbeschadet weitergehender Regelungen in den "Besonderen Bestimmungen", Kopien dieses Bescheides zur Verfügung zu stellen. Zudem ist der Anwender des Regelungsgegenstandes darauf hinzuweisen, dass dieser Bescheid an der Anwendungsstelle vorliegen muss. Auf Anforderung sind den beteiligten Behörden ebenfalls Kopien zur Verfügung zu stellen.
- 5 Dieser Bescheid darf nur vollständig vervielfältigt werden. Eine auszugsweise Veröffentlichung bedarf der Zustimmung des Deutschen Instituts für Bautechnik. Texte und Zeichnungen von Werbeschriften dürfen diesem Bescheid nicht widersprechen, Übersetzungen müssen den Hinweis "Vom Deutschen Institut für Bautechnik nicht geprüfte Übersetzung der deutschen Originalfassung" enthalten.
- 6 Dieser Bescheid wird widerruflich erteilt. Die Bestimmungen können nachträglich ergänzt und geändert werden, insbesondere, wenn neue technische Erkenntnisse dies erfordern.
- 7 Dieser Bescheid bezieht sich auf die von dem Antragsteller im Genehmigungsverfahren zum Regelungsgegenstand gemachten Angaben und vorgelegten Dokumente. Eine Änderung dieser Genehmigungsgrundlagen wird von diesem Bescheid nicht erfasst und ist dem Deutschen Institut für Bautechnik unverzüglich offenzulegen.
- 8 Die von diesem Bescheid umfasste allgemeine Bauartgenehmigung gilt zugleich als allgemeine bauaufsichtliche Zulassung für die Bauart.

II BESONDERE BESTIMMUNGEN

1 Regelungsgegenstand und Anwendungsbereich

- 1.1 Die allgemeine Bauartgenehmigung (aBG) gilt für die Errichtung der Abschottung, "Hilti CFS-T SBS/SBSO" genannt, als Bauart zum Verschließen von Öffnungen in feuerwiderstandsfähigen Wänden und Decken nach Abschnitt 2.2, durch die elektrische Leitungen und Rohrleitungen nach Abschnitt 2.3 hindurchgeführt wurden (sog. Kombiabschottung), wobei die Aufrechterhaltung der Feuerwiderstandsfähigkeit im Bereich der Durchführungen bei einseitiger Brandbeanspruchung – unabhängig von deren Richtung – für 90 Minuten als nachgewiesen gilt (Feuerwiderstandsfähigkeit: feuerbeständig).
- 1.2 Die Kombiabschottung besteht im Wesentlichen aus einem Stahlrahmen (Einzelrahmen oder Mehrfachrahmen), der mit speziellen Formstücken und Zubehörteilen baukastenartig ausgefüllt ist. Die Kombiabschottung ist gemäß Abschnitt 2.5 aus den Bauprodukten nach Abschnitt 2.1 zu errichten.
- 1.3 Die Abschottung darf im Innern von Gebäuden – auch zu Aufenthaltsräumen und zugehörigen Nebenräumen hin – errichtet werden.
- 1.4 Die in dieser allgemeinen Bauartgenehmigung beschriebenen und in den Anlagezeichnungen dargestellten Ausführungen stellen Mindestanforderungen zur Erfüllung der Anforderungen an den Brandschutz dar. Die Vorschriften anderer Rechtsbereiche bleiben unberührt. Im Rahmen des Genehmigungsverfahrens wurden insbesondere keine Nachweise zum Wärme- oder Schallschutz sowie zur Dauerhaftigkeit der aus den Bauprodukten errichteten Abschottung geführt.

2 Bestimmungen für Planung, Bemessung und Ausführung

2.1 Bestimmungen für die zu verwendenden Bauprodukte

2.1.1 Stahlrahmen, Formstücke und Zubehörteile

- 2.1.1.1 Die Stahlrahmen, Formstücke und Zubehörteile müssen den Bestimmungen der Leistungserklärung Nr. Hilti CFS-T "1139-CPD-0499/13" vom 19.12.2019, basierend auf der zugehörigen ETA, entsprechen.
- 2.1.1.2 Die Einzel- bzw. Mehrfachrahmen "CFS-T SBS" bzw. "CFS-T SBSO" genannt, dürfen Einzelöffnungen mit Abmessungen bis 120 mm x 277 mm (B x H; z. B. "8 x 1", d.h. eine Einzelöffnung der Größe 8) bzw. Abmessungen bis 595 mm x 347 mm (B x H; "8 x 4", d.h. eine Einzelöffnung der Größe 8 und jeweils 4 nebeneinander) aufweisen. Die Rahmen "CFS-T SBSO", für den Einbau an bereits verlegten Leitungen, können über den oberen Riegel geöffnet werden. Die Tiefe des Rahmens muss 90 mm betragen.
- 2.1.1.3 Die Ankerplatten zur Stabilisierung der Abschottung, "CFS-T LAP SBS 120 GS" bzw. "CFS-T LAP SBS 120 S/S" genannt, müssen aus Stahl bzw. Edelstahl bestehen.
- 2.1.1.4 Die Formstücke zur Anordnung an Kabeln, Rohren, Schläuchen oder Rohrbündeln (sog. Basismodule), "CFS-T SBS-Module" genannt, müssen Öffnungen entsprechend dem Durchmesser der abzuschottenden Leitung aufweisen. Die Formstücke für Bereiche ohne Leitungsbelegung, "Füllmodule CFS-T FB SBS" genannt, weisen keine Öffnungen auf.
- 2.1.1.5 Die Kompressionseinrichtung, "Keilpressdichtungssset CFS-T WD 120 SBS GS" bzw. "Keilpressdichtungssset CFS-T WD 120 SBS S/S" genannt, besteht aus einem Hartkunststoffteil und einer Hülle aus EPDM welche mittels einer Metallschraube und einer Metallgegenplatte verspannt werden können.

Allgemeine Bauartgenehmigung

Nr. Z-19.53-2452

Seite 4 von 8 | 12. März 2020

2.2 Wände, Decken, Öffnungen

2.2.1 Die Abschottung darf in Wänden und Decken errichtet werden, die den Angaben der Tabelle 1 entsprechen und die Öffnungen gemäß den Angaben der Tabelle 2 enthalten. Die Wände und Decken müssen den Technischen Baubestimmungen entsprechen.

Tabelle 1

Bauteil	Anforderung an die Feuerwiderstandsfähigkeit ¹	Bauteildicke [cm]	max. Öffnungsgröße B x H [cm]
Massivwand ²	feuerbeständig	≥ 15	entsprechend der verwendeten Rahmengröße
Decke ²		≥ 15	

2.2.2 Der Abstand der zu verschließenden Bauteilöffnung zu anderen Öffnungen oder Einbauten muss den Angaben der Tabelle 2 entsprechen.

Tabelle 2

Abstand der Bauteilöffnung zu	Größe der nebeneinander liegenden Öffnungen (B [cm] x H [cm])	Abstand zwischen den Öffnungen [cm]
anderen Abschottungen	eine/beide Öffnung(en) > 40 x 40	≥ 20
	beide Öffnungen ≤ 40 x 40	≥ 10
anderen Öffnungen oder Einbauten	eine/beide Öffnung(en) > 20 x 20	≥ 20
	beide Öffnungen ≤ 20 x 20	≥ 10

2.2.3 Der Sturz oder die Decke über der Bauteilöffnung muss statisch und brandschutztechnisch so bemessen sein, dass die Abschottung (außer ihrem Eigengewicht) keine zusätzliche vertikale Belastung erhält.

2.3 Installationen

2.3.1 Allgemeines

2.3.1.1 Durch die zu verschließende Bauteilöffnung dürfen eine oder mehrere der in den folgenden Abschnitten genannten Installationen (Leitungen) hindurchgeführt sein/werden³. Andere Teile oder Hilfskonstruktionen sowie andere Leitungen sind nicht zulässig.

2.3.1.2 Der gesamte zulässige Querschnitt der Installationen (bezogen auf die jeweiligen Außenabmessungen), die durch die zu verschließende Bauteilöffnung gemeinsam hindurchgeführt werden dürfen, ergibt sich in Abhängigkeit von der jeweiligen Größe des Rahmens und richtet sich nach den Möglichkeiten der systembedingten Ausfüllung des Rahmens mit Formstücken unter Beachtung der geltenden Vorschriften der Elektrotechnik, insbesondere bezüglich der erforderlichen Mindestabstände zwischen den einzelnen Leitungen.

2.3.1.3 Die Abschottung darf auch zum Schließen von Öffnungen verwendet werden, durch die noch keine Installationen hindurchgeführt wurden (sog. Reserveabschottungen). Nachträgliche Änderungen an der Schottbelegung dürfen vorgenommen werden (s. Abschnitt 3).

2.3.1.4 Die Abschottung darf an pneumatischen Förderanlagen, Druckluftleitungen o. Ä. nur angewendet werden, wenn sichergestellt ist, dass die Rohrleitungsanlage im Brandfall abgeschaltet wird.

¹ Die Zuordnung der Feuerwiderstandsklassen zu den bauaufsichtlichen Anforderungen erfolgt gemäß der Technischen Regel A 2.2.1.2, "Bauaufsichtliche Anforderungen, Zuordnung der Klassen, Verwendung von Bauprodukten, Anwendung von Bauarten" der Muster-Verwaltungsvorschrift Technische Baubestimmungen (MVVVB) Ausgabe 2017/1, Anhang 4, Abschnitt 6 (s. www.dibt.de).

² Wände und Decken aus Beton bzw. Stahlbeton oder Porenbeton und Mauerwerkswände aus nichtbrennbaren Baustoffen ohne Hohlräume im Bereich der Durchführung.

³ Technische Bestimmungen für die Ausführung der Leitungsanlagen und die Zulässigkeit von Leitungsdurchführungen bleiben unberührt.

Allgemeine Bauartgenehmigung

Nr. Z-19.53-2452

Seite 5 von 8 | 12. März 2020

2.3.1.5 Die Verhinderung der Brandübertragung über die Medien in den Rohrleitungen, die Verhinderung des Austretens gefährlicher Flüssigkeiten oder Gase bei Zerstörung der Leitungen unter Brandeinwirkung und die Verhinderung von Zerstörungen an den angrenzenden, raumabschließenden Bauteilen sowie an den Rohrleitungen selbst, hervorgerufen durch temperaturbedingte Zwängungskräfte, sind mit dieser allgemeinen Bauartgenehmigung nicht nachgewiesen. Diesen Risiken ist durch Anordnung geeigneter Maßnahmen bei der Konzeption bzw. bei der Installation der Rohrleitungen Rechnung zu tragen.

2.3.2 Kabel und Kabeltragekonstruktionen**2.3.2.1 Werkstoffe und Abmessungen der Kabel**

Durch die zu verschließende Bauteilöffnung dürfen Kabel aller Arten hindurchgeführt sein/werden, sofern sie im Innern keine Hohlräume aufweisen⁴. Der Außendurchmesser der Kabel darf maximal 80 mm betragen. Die Größe des Gesamtleiterquerschnitts des einzelnen Kabels ist nicht begrenzt.

2.3.2.2 Verlegungsarten der Kabel

Die Kabel müssen im Bereich der Durchführung einzeln verlegt sein. Kabeltragekonstruktionen (Kabelrinnen, -pritschen, -leitern) sowie andere Teile oder Hilfskonstruktionen dürfen nicht durch die zu verschließende Bauteilöffnung hindurchgeführt werden.

2.3.3 Einzelne Leitungen für Steuerungszwecke

Durch die zu verschließende Bauteilöffnung dürfen Rohre aus Stahl oder Kunststoff mit einem Außendurchmesser ≤ 15 mm hindurchgeführt sein/werden.

2.3.4 Rohrbündel und Rohre

2.3.4.1 Die Werkstoffe und Abmessungen⁵ der Rohrbündel Typ "OSNALINE"⁶ der Firma KME Metal AG, 49023 Osnabrück, Rohre mit oder ohne Spiralarmierung mit Isolierung aus schwerentflammbar (Baustoffklasse DIN 4102-B1)⁷ Thermovliesbändern für Rohrleitungsanlagen für nichtbrennbare Flüssigkeiten oder für nichtbrennbare Gase³ müssen folgenden Angaben entsprechen.

- OSNALINE Rohrbündel nach Produktspezifikation 78-T/9.97 bis maximal 4 x 12 x 1 (Rohranzahl x Rohraußendurchmesser x Rohrwanddicke) mit Rohren aus Edelstahl oder Kupfer
- OSNALINE Rohrbündel nach Produktspezifikation 78-T/9.97 bis maximal 2 x 8 x 1 (Rohranzahl x Rohraußendurchmesser x Rohrwanddicke) mit Rohren aus Teflon (PTFE)
- OSNALINE Rohrbündel nach Produktspezifikation 78-SO/07.03 bis maximal 1 x 8 x 1 (Rohranzahl x Rohraußendurchmesser x Rohrwanddicke) mit Rohren aus Edelstahl oder Kupfer mit oder ohne Teflon-Beschichtung
- OSNALINE Rohrbündel nach Produktspezifikation 78-SO/07.03 bis maximal 5 x 6 x 1 (Rohranzahl x Rohraußendurchmesser x Rohrwanddicke) mit Rohren aus Edelstahl mit oder ohne Teflon-Beschichtung
- OSNALINE Rohrbündel nach Produktspezifikation 78-P/2.97 bis maximal 7 x 6 x 1 (Rohranzahl x Rohraußendurchmesser x Rohrwanddicke) mit Rohren aus Teflon (PTFE) bzw. Polyethylen (PE) (ausgenommen Sonderbauformen)

2.3.4.2 Die Rohrbündel bzw. Rohre müssen senkrecht zur Bauteiloberfläche angeordnet sein.

⁴ Kabel mit metallischen oder nichtmetallischen elektrischen oder optischen Leitern, jedoch z.B. keine Hohlleiter oder Koaxialkabel mit hohlem Innenleiter bzw. mit Luftisolierung

⁵ Rohraußendurchmesser (d_A) und Rohrwandstärke (s); Nennwerte nach den Normen bzw. allgemeinen bauaufsichtlichen Zulassungen.

⁶ Die Herstellung und Zusammensetzung der Bauprodukte muss den in der Prüfung verwendeten oder zu diesem Zeitpunkt bewerteten entsprechen (Produktionsstand: 18.02.1997).

⁷ DIN 4102-1:1998-05 Brandverhalten von Baustoffen und Bauteilen; Teil 1: Baustoffe; Begriffe, Anforderungen und Prüfungen

2.3.5 Halterungen (Unterstützungen)

Die Befestigung der Leitungen bzw. der vor der Abschottung endenden Tragekonstruktionen muss an den umgebenden Bauteilen zu beiden Seiten des feuerwiderstandsfähigen Bauteils nach den einschlägigen Regeln erfolgen. Die Befestigung muss so ausgebildet sein, dass im Brandfall eine zusätzliche mechanische Beanspruchung der Abschottung nicht auftreten kann.

Bei Durchführung von Leitungen durch Wände müssen sich die ersten Halterungen (Unterstützungen) der Installationen beidseitig der Wand in einem Abstand ≤ 50 cm befinden.

Die Halterungen müssen in ihren wesentlichen Teilen nichtbrennbar⁸ sein.

2.4 Voraussetzungen für die Errichtung der Abschottung

2.4.1 Allgemeines

2.4.1.1 Die für die Errichtung der Abschottung zu verwendenden Bauprodukte müssen verwendbar sein im Sinne der Bestimmungen zu den jeweiligen Bauprodukten in der jeweiligen Landesbauordnung.

2.4.1.2 Die Errichtung der Abschottung muss gemäß der Einbauanleitung des Antragstellers (s. Abschnitt 2.4.2) erfolgen. Die für die Baustoffe/Bauprodukte angegebenen Verarbeitungsbedingungen sind einzuhalten.

2.4.1.3 Es ist sicherzustellen, dass durch die Errichtung der Abschottung die Standsicherheit des angrenzenden Bauteils – auch im Brandfall – nicht beeinträchtigt wird.

2.4.2 Einbauanleitung

Der Antragsteller dieser allgemeinen Bauartgenehmigung hat jedem Anwender neben einer Kopie der allgemeinen Bauartgenehmigung, eine Einbauanleitung zur Verfügung zu stellen, die er in Übereinstimmung mit dieser allgemeinen Bauartgenehmigung erstellt hat und die alle zur Montage und zur Nutzung erforderlichen Daten, Maßgaben und Hinweise enthält, z. B.:

- Art und Mindestdicken der Bauteile, in denen die Abschottung errichtet werden darf,
- Art und Abmessungen der Installationen, die durch die zu verschließende Bauteilöffnung führen bzw. geführt werden dürfen,
- Grundsätze für die Errichtung der Abschottung mit Angaben über die dafür zu verwendenden Bauprodukte,
- Anweisungen zur Errichtung der Abschottung und Hinweise zu notwendigen Abständen,
- Hinweise auf zulässige Verankerungs- oder Befestigungsmittel,
- Hinweise auf die Reihenfolge der Arbeitsvorgänge,
- Hinweise auf zulässige Änderungen (z. B. Nachbelegung).

2.5 Bestimmungen für die Errichtung

2.5.1 Allgemeines

2.5.1.1 Vor dem Verschluss der Restöffnung ist in jedem Fall zu kontrollieren, ob die Belegung der Abschottung den Bestimmungen des Abschnitts 2.3 entspricht.

2.5.1.2 Vor der Errichtung der Abschottung sind die Bauteillaubungen zu reinigen.

2.5.2 Verschluss der Bauteilöffnung

2.5.2.1 Der Einzel- oder Mehrfachrahmen nach Abschnitt 2.1.1 muss mittig bzw. mit einer Bauteiloberfläche bündig in die Wand bzw. Decke eingesetzt werden (s. Anlagen 2 und 3). Es muss die zur Öffnungsgröße passende Rahmengröße verwendet werden.

⁸ Zuordnung der klassifizierten Eigenschaften des Brandverhaltens zu den bauaufsichtlichen Anforderungen erfolgt gemäß Technischer Regel A 2.2.1.2, "Bauaufsichtliche Anforderungen, Zuordnung der Klassen, Verwendung von Bauprodukten, Anwendung von Bauarten" der Muster-Verwaltungsvorschrift Technische Baubestimmungen (MVB TB) Ausgabe 2017/1, Anhang 4, Abschnitt 1 (s. www.dibt.de).

Allgemeine Bauartgenehmigung

Nr. Z-19.53-2452

Seite 7 von 8 | 12. März 2020

Der Bereich zwischen dem Rahmen und der Laibung der Rohbauöffnung ist in Bauteildicke auszubetonieren.

2.5.2.2 Der Rahmen muss mit den Formstücken nach Abschnitt 2.1.1.4 baukastenartig ausgefüllt werden. Die Wahl der ggf. verschiedenen großen Formstücke (sog. Basismodule, Füllmodule) muss so erfolgen, dass jedes Kabel, jede Steuerleitung bzw. jedes Rohrbündel dicht umschlossen und jedes Rahmenfeld mit Formstücken vollständig ausgefüllt wird.

2.5.2.5 Die Ankerplatten nach Abschnitt 2.1.1.3, zur Ableitung mechanischer Belastungen aus den Installationen auf den Stahlrahmen dürfen nicht verkantet werden. Sie sind mindestens zwischen jeder zweiten Installationslage anzuordnen. Ab Modulgröße 40 ist zwischen jeder Installationslage eine Ankerplatte anzuordnen.

2.5.2.6 Nachdem der Rahmen mit Formstücken vollständig ausgefüllt wurde, muss zwischen Rahmenoberkante und Formstücken eine Kompressionseinrichtung nach Abschnitt 2.1.1.5 eingesetzt werden. Sie muss mit Hilfe einer Schraube senkrecht zur Schottebene so fest verpresst werden, dass alle Öffnungen und Fugen infolge der dabei entstehenden Querdehnung dicht verschlossen werden.

2.5.3 Sicherungsmaßnahmen

Abschottungen in Decken sind gegen Belastungen, insbesondere auch gegen das Betreten, durch geeignete Maßnahmen zu sichern (z. B. durch Umwehrung oder durch Abdeckung mittels Gitterrost).

2.6 Kennzeichnung der Abschottung

Jede Abschottung nach dieser allgemeinen Bauartgenehmigung ist vom Errichter mit einem Schild dauerhaft zu kennzeichnen, das folgende Angaben enthalten muss:

- Feuerwiderstandsfähige Abschottung für elektrische Leitungen und Rohrleitungen aus Metall oder Kunststoff "Hilti CFS-T SBS/SBSO"
nach aBG Nr.: Z-19.53-2452
Feuerwiderstandsfähigkeit: feuerbeständig
- Name des Errichters der Abschottung
- Monat/Jahr der Errichtung:

Das Schild ist jeweils neben der Abschottung an der Wand bzw. Decke zu befestigen.

2.7 Übereinstimmungserklärung

Der Unternehmer (Errichter), der die Abschottung (Genehmigungsgegenstand) errichtet oder Änderungen an der Abschottung vornimmt (z. B. Nachbelegung), muss für jedes Bauvorhaben eine Übereinstimmungserklärung ausstellen, mit der er bescheinigt, dass die von ihm errichtete Abschottung den Bestimmungen dieser allgemeinen Bauartgenehmigung entspricht (ein Muster für diese Erklärung s. Anlage 4). Diese Erklärung ist dem Bauherrn zur ggf. erforderlichen Weiterleitung an die zuständige Bauaufsichtsbehörde auszuhändigen.

3 Bestimmungen für die Nutzung

3.1 Allgemeines

Bei jeder Ausführung der Abschottung hat der Unternehmer (Errichter) den Auftraggeber schriftlich darauf hinzuweisen, dass die Brandschutzwirkung der Abschottung auf die Dauer nur sichergestellt ist, wenn die Abschottung stets in ordnungsgemäßem Zustand gehalten und nach evtl. vorgenommener Belegungsänderung der bestimmungsgemäße Zustand der Abschottung wieder hergestellt wird.

Im Übrigen gelten die Bestimmungen gemäß Abschnitt 2.7.

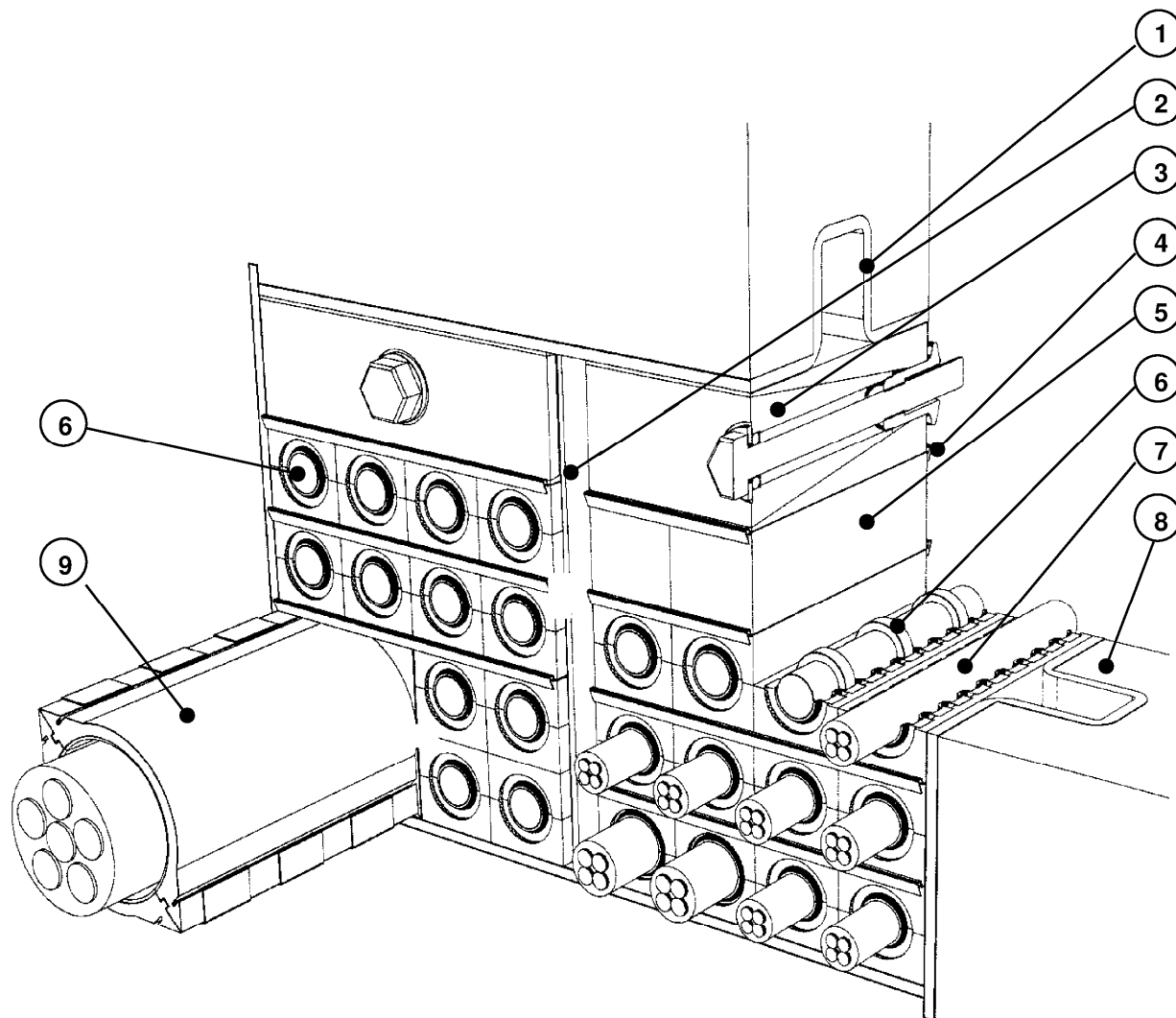
3.2 Bestimmungen für die Nachbelegung

3.2.1 Für Nachbelegungen dürfen Öffnungen hergestellt werden, z. B. durch Herausnahme von Formstücken, sofern die Belegung der Abschottung dies gestattet (s. Abschnitt 2.3).

3.2.2 Veränderungen an der Schottbelegung sind nach Lösen der Zentralschraube (Keilpressdichtungssset) ohne weitere Maßnahmen möglich. Nach der Nachbelegung mit Leitungen gemäß Abschnitt 2.3 ist der bestimmungsgemäße Zustand der Abschottung wieder herzustellen (s. Abschnitt 2.5).

Manuela Bernholz
Referatsleiterin

Beglaubigt

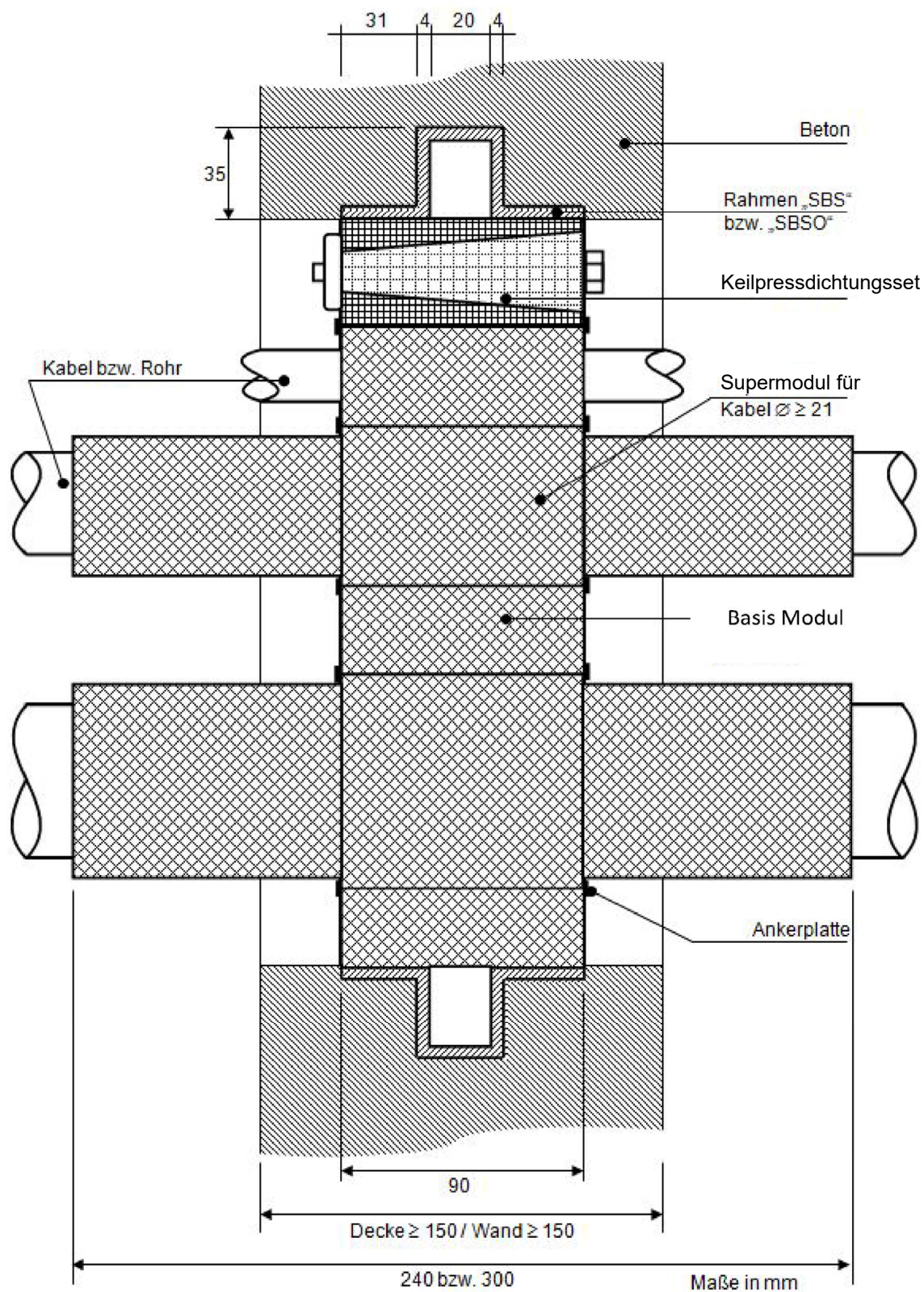


- 1 Rahmen „SBS“ bzw. „SBSO“
- 2 Rohrprofilstege
- 3 Keildichtungsset
- 4 Ankerplatte
- 5 Füllmodule
- 6 Basis Module CFS-T
- 7 Kabel bzw. Rohr
- 8 Wand oder Decke
- 9 Supermodul

Feuerwiderstandsfähige Abschottung für elektrische Leitungen und Rohrleitungen "Hilti CFS-T SBS / SBSO"

Anhang 1 – Aufbau der Abschottung
Prinzipiskizze / Benennung der Teile der Abschottung

Anlage 1

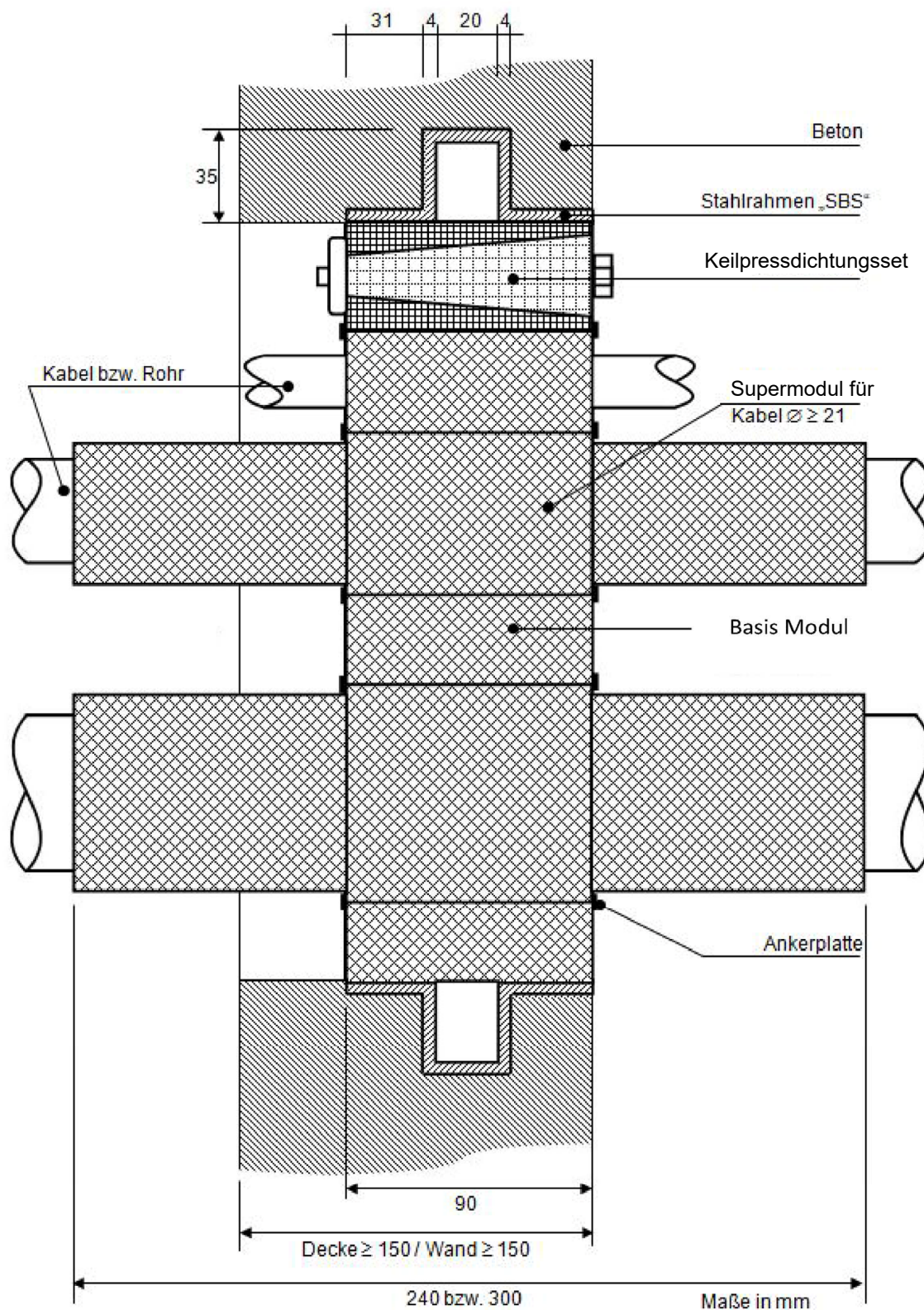


Elektronische Kopie der abZ des DIBt: Z-19.53-2452

Feuerwiderstandsfähige Abschottung für elektrische Leitungen und Rohrleitungen "Hilti CFS-T SBS / SBSO"

Anhang 1 – Aufbau der Abschottung
 Mittiger Einbau des Rahmens

Anlage 2



Feuerwiderstandsfähige Abschottung für elektrische Leitungen und Rohrleitungen "Hilti CFS-T SBS / SBSO"

Anhang 1 – Aufbau der Abschottung
 bündig mit Bauteiloberfläche eingebauter Rahmen, einseitig

Anlage 3

Übereinstimmungserklärung

- Name und Anschrift des Unternehmens, das die **Abschottung(en)** (Genehmigungsgegenstand) errichtet hat
- Baustelle bzw. Gebäude:
- Datum der Errichtung:
- Geforderte Feuerwiderstandsfähigkeit: ...

Hiermit wird bestätigt, dass

- die **Abschottung(en)** zum Einbau in Wände* und Decken* der Feuerwiderstandsfähigkeit ... hinsichtlich aller Einzelheiten fachgerecht und unter Einhaltung aller Bestimmungen der allgemeinen Bauartgenehmigung Nr.: Z-19.53-.... des Deutschen Instituts für Bautechnik vom (und ggf. der Bestimmungen der Änderungs- und Ergänzungsbescheide vom) errichtet sowie gekennzeichnet wurde(n) und
- die für die Errichtung des Genehmigungsgegenstands verwendeten Bauprodukte entsprechend den Bestimmungen der allgemeinen Bauartgenehmigung gekennzeichnet waren.

* Nichtzutreffendes streichen

.....
(Ort, Datum)

.....
(Firma/Unterschrift)

(Die Bescheinigung ist dem Bauherrn zur ggf. erforderlichen Weitergabe an die zuständige Bauaufsichtsbehörde auszuhändigen.)

Feuerwiderstandsfähige Abschottung für elektrische Leitungen und Rohrleitungen "Hilti
CFS-T SBS / SBSO"

ANHANG 2 – Muster für die Übereinstimmungserklärung

Anlage 4