

Allgemeine Bauartgenehmigung

Zulassungsstelle für Bauprodukte und Bauarten Bautechnisches Prüfamt

Eine vom Bund und den Ländern
gemeinsam getragene Anstalt des öffentlichen Rechts
Mitglied der EOTA, der UEAtc und der WFTAO

Datum: 27.05.2020
Geschäftszeichen: III 62-1.19.53-42/20

Nummer:
Z-19.53-2470

Antragsteller:
ZZ Brandschutz GmbH & Co. KG
Marconistraße 7-9
50769 Köln

Geltungsdauer
vom: **1. Juni 2020**
bis: **1. Juni 2025**

Gegenstand dieses Bescheides:

**Feuerwiderstandsfähige Abschottung für elektrische Leitungen und/oder Rohrleitungen aus
Metall "ZZ M10-DE"**

Der oben genannte Regelungsgegenstand wird hiermit allgemein bauaufsichtlich genehmigt.
Dieser Bescheid umfasst zwölf Seiten und sechs Anlagen.
Diese allgemeine Bauartgenehmigung ersetzt die zur Bauart enthaltenen Bestimmungen der
allgemeinen bauaufsichtlichen Zulassung Nr. Z-19.15-1316 vom 13. Mai 2015.

DIBt

I ALLGEMEINE BESTIMMUNGEN

- 1 Mit der allgemeinen Bauartgenehmigung ist die Anwendbarkeit des Regelungsgegenstandes im Sinne der Landesbauordnungen nachgewiesen.
- 2 Dieser Bescheid ersetzt nicht die für die Durchführung von Bauvorhaben gesetzlich vorgeschriebenen Genehmigungen, Zustimmungen und Bescheinigungen.
- 3 Dieser Bescheid wird unbeschadet der Rechte Dritter, insbesondere privater Schutzrechte, erteilt.
- 4 Dem Anwender des Regelungsgegenstandes sind, unbeschadet weitergehender Regelungen in den "Besonderen Bestimmungen", Kopien dieses Bescheides zur Verfügung zu stellen. Zudem ist der Anwender des Regelungsgegenstandes darauf hinzuweisen, dass dieser Bescheid an der Anwendungsstelle vorliegen muss. Auf Anforderung sind den beteiligten Behörden ebenfalls Kopien zur Verfügung zu stellen.
- 5 Dieser Bescheid darf nur vollständig vervielfältigt werden. Eine auszugsweise Veröffentlichung bedarf der Zustimmung des Deutschen Instituts für Bautechnik. Texte und Zeichnungen von Werbeschriften dürfen diesem Bescheid nicht widersprechen, Übersetzungen müssen den Hinweis "Vom Deutschen Institut für Bautechnik nicht geprüfte Übersetzung der deutschen Originalfassung" enthalten.
- 6 Dieser Bescheid wird widerruflich erteilt. Die Bestimmungen können nachträglich ergänzt und geändert werden, insbesondere, wenn neue technische Erkenntnisse dies erfordern.
- 7 Dieser Bescheid bezieht sich auf die von dem Antragsteller im Genehmigungsverfahren zum Regelungsgegenstand gemachten Angaben und vorgelegten Dokumente. Eine Änderung dieser Genehmigungsgrundlagen wird von diesem Bescheid nicht erfasst und ist dem Deutschen Institut für Bautechnik unverzüglich offenzulegen.
- 8 Die von diesem Bescheid umfasste allgemeine Bauartgenehmigung gilt zugleich als allgemeine bauaufsichtliche Zulassung für die Bauart.

II BESONDERE BESTIMMUNGEN

1 Regelungsgegenstand und Anwendungsbereich

- 1.1 Die allgemeine Bauartgenehmigung (aBG) gilt für die Errichtung der Abschottung, "ZZ M10-DE" genannt, als Bauart zum Verschließen von Öffnungen in feuerwiderstandsfähigen Wänden und Decken nach Abschnitt 2.2, durch die elektrische Leitungen und/oder Rohrleitungen nach Abschnitt 2.3 hindurchgeführt wurden (sog. Kombiabschottung), wobei die Aufrechterhaltung der Feuerwiderstandsfähigkeit im Bereich der Durchführungen bei einseitiger Brandbeanspruchung – unabhängig von deren Richtung – für 90 Minuten, 60 Minuten bzw. 30 Minuten als nachgewiesen gilt (feuerbeständig, hochfeuerhemmend bzw. feuerhemmend).
- 1.2 Die Kombiabschottung besteht im Wesentlichen aus Formteilen aus einem dämmschichtbildenden Baustoff und/oder Streckenisolierungen sowie einem dämmschichtbildenden Baustoff zum Fugenverschluss. Die Kombiabschottung ist gemäß Abschnitt 2.5 aus den Bauprodukten nach Abschnitt 2.1 zu errichten.
- 1.3 Die Abschottung darf im Innern von Gebäuden – auch zu Aufenthaltsräumen und zugehörigen Nebenräumen hin – errichtet werden.
- 1.4 Die in dieser allgemeinen Bauartgenehmigung beschriebenen und in den Anlagezeichnungen dargestellten Ausführungen stellen Mindestanforderungen zur Erfüllung der Anforderungen an den Brandschutz dar. Die Vorschriften anderer Rechtsbereiche bleiben unberührt. Im Rahmen des Genehmigungsverfahrens wurden insbesondere keine Nachweise zum Wärme- oder Schallschutz sowie zur Dauerhaftigkeit der aus den Bauprodukten errichteten Abschottung geführt.

2 Bestimmungen für Planung, Bemessung und Ausführung

2.1 Bestimmungen für die zu verwendenden Bauprodukte

2.1.1 Formteile aus einem dämmschichtbildenden Baustoff

Die zylinderförmigen Formteile aus einem dämmschichtbildenden Baustoff (Brandschutzstopfen), "ZZ 100" bzw. "ZZ-Stopfen BDS" genannt, müssen den Bestimmungen der allgemeinen bauaufsichtlichen Zulassung Nr. Z-19.15-2466 entsprechen.

Wahlweise dürfen auch halbschalenförmige Formteile aus einem dämmschichtbildenden Baustoff (Brandschutzrohrhalbschalen), "ZZ 612" bzw. "Rohrschale" genannt, gemäß allgemeiner bauaufsichtlicher Zulassung Nr. Z-19.15-2466 verwendet werden. Zwei Brandschutzhalbschalen ergeben die sog. Brandschutzrohrschale. Die Länge der Brandschutzhalbschale muss – abhängig von der geforderten Feuerwiderstandsfähigkeit – mindestens 12 cm (feuerhemmend) bzw. mindestens 15 cm (hochfeuerhemmend bzw. feuerbeständig) betragen (s. Tabelle 4). Die Brandschutzrohrschale darf werkseitig mit zwei passenden Brandschutzstopfen ausgefüllt sein (s. Z-19.15-2466, Produktname: "ZZ 602" bzw. "ZZ-Stopfen BDS").

2.1.2 Baustoffe zum Fugenverschluss

2.1.2.1 Dämmschichtbildende Baustoffe zum Fugenverschluss

Die dämmschichtbildenden Baustoffe, "ZZ 333" bzw. "ZZ-Masse NE" oder "ZZ 300" bzw. "ZZ-Brandschutzmasse BDS-N" genannt, müssen den Bestimmungen der allgemeinen bauaufsichtlicher Zulassung Nr. Z-19.11-1600 entsprechen.

2.1.2.2 Mörtel oder Spachtel

Ggf. dürfen zum Fugenverschluss formbeständige, nichtbrennbare¹ Baustoffe, wie z. B. mineralischer Mörtel oder Gipsspachtel verwendet werden.

2.1.3 Mineralwolle-Matten oder Mineralwolle-Schalen

Die Mineralwolle-Matten oder Mineralwolle-Schalen für Streckenisolierungen müssen mindestens 20 mm dick und sein und der DIN EN 14303² sowie Tabelle 1 entsprechen.

Im Genehmigungsverfahren wurden Mineralwolle-Matten bzw. Mineralwolle-Schalen mit folgenden Kennwerten als geeignet nachgewiesen: nichtbrennbar¹, Nennrohdichte nach Tabelle 1, Schmelzpunkt ≥ 1000 °C nach DIN 4102-17².

Tabelle 1

Bezeichnung/Firma	Rohdichte ³ [kg/m ³]	Verwendbarkeitsnachweis ⁴ / Leistungserklärung Nr./ Datum
"ROCKWOOL 800" der Firma Deutsche Rockwool Mineralwoll GmbH & Co. KG, 45966 Gladbeck	90 - 115	DE0721071803 vom 24.07.2018
"ROCKWOOL WM 960" der Firma Deutsche Rockwool Mineralwoll GmbH & Co. KG, 45966 Gladbeck	100	PROWM960D-02 vom 01.04.2017
"Conlit 150 P" der Firma Deutsche Rockwool Mineralwoll GmbH & Co. KG, 45966 Gladbeck	150	P-MPA-E-02-507
"Conlit 150 U" der Firma Deutsche Rockwool Mineralwoll GmbH & Co. KG, 45966 Gladbeck	150	P-NDS04-417
"ROCKWOOL WM 950" der Firma Deutsche Rockwool Mineralwoll GmbH & Co. KG, 45966 Gladbeck	80	PROWM950D-01 vom 01.06.2013
ROCKWOOL "ProRox PS 960" der Firma Deutsche Rockwool Mineralwoll GmbH & Co. KG, 45966 Gladbeck	100 - 125	PROPS960NL-03 vom 04.05.2017

Die Streckenisolierungen dürfen wahlweise mit einer 0,35 mm bis 1 mm dicken Ummantelung aus PVC-hart oder mit einer 0,6 mm bis 1 mm dicken äußeren Bekleidung aus Stahlblech, das ausreichend gegen Korrosion geschützt sein muss, versehen sein.

2.1.4 Bauplatten für Aufleistungen

Für Aufleistungen bei Errichtung in Massivwänden mit einer Dicke ≤ 12 cm (feuerhemmend) bzw. ≤ 15 cm (hochfeuerhemmend bzw. feuerbeständig) sind nichtbrennbare¹ Bauplatten (GKF-, Gipsfaser- oder Kalzium-Silikat-Platten) zu verwenden. Die Abmessungen der Aufleistungen müssen den Angaben der Anlage 3 entsprechen.

Für Aufleistungen in nichttragenden, raumabschließenden Wandkonstruktionen nach Abschnitt 2.2.1 sind Streifen aus 4,2 mm dicken Gipsfaserplatten "PRIODEK H-..." zu verwenden.

¹ Die Zuordnung der klassifizierten Eigenschaften des Brandverhaltens zu den bauaufsichtlichen Anforderungen erfolgt gemäß der Technischen Regel A 2.2.1.2, "Bauaufsichtliche Anforderungen, Zuordnung der Klassen, Verwendung von Bauprodukten, Anwendung von Bauarten" der Muster-Verwaltungsvorschrift Technische Baubestimmungen (MVBV) Ausgabe 2017/1, Anhang 4, Abschnitt 1 (s. www.dibt.de).

² DIN EN 14303:2016-08 Wärmedämmstoffe für die technische Gebäudeausrüstung und für betriebstechnische Anlagen in der Industrie - Werkmäßig hergestellte Produkte aus Mineralwolle (MW) – Spezifikation

³ Nennwert

⁴ Der Verwendbarkeitsnachweis ist ein allgemeines bauaufsichtliches Prüfzeugnis.

den, die der DIN EN 14190⁵ und der Leistungserklärung Nr. DoP/PRIODEK-H/004-0819 vom 19.08.2019 entsprechen müssen.

2.1.5 Rohrschalen

Bei Errichtung in Massivwänden mit einer Dicke ≤ 12 cm (feuerhemmend) bzw. ≤ 15 cm (hochfeuerhemmend bzw. feuerbeständig) und bei Errichtung in leichten Trennwänden dürfen Rohrschalen aus nichtbrennbaren¹ Baustoffen (glasfaserverstärkte Gips- oder Kalziumsilikat-Vergussmasse) verwendet werden.

2.1.6 Mineralwolle

Im Genehmigungsverfahren wurde lose Mineralwolle (Stopfwole) mit folgenden Kennwerten als geeignet nachgewiesen: nichtbrennbar⁶, Schmelzpunkt ≥ 1000 °C nach DIN 4102-17⁷.

2.2 Wände, Decken, Öffnungen

2.2.1 Die Abschottung darf in Wänden und Decken errichtet werden, die den Angaben der Tabelle 2 entsprechen und die Öffnungen gemäß den Angaben der Tabelle 3 enthalten. Die Wände und Decken müssen den Technischen Baubestimmungen entsprechen. Bei Errichtung in leichten Trennwänden sind die Angaben des Abschnitts 2.2.3 zu beachten.

Tabelle 2

Bauteil	bauaufsichtliche Anforderung an die Feuerwiderstandsfähigkeit ⁸	Bauteildicke [cm]	max. Öffnungsgröße (Durchmesser) [cm]
leichte Trennwand ⁹	feuerbeständig	$\geq 10^{11}$	≤ 25
Massivwand ¹⁰		$\geq 10^{11}$	
Decke ⁵		≥ 15	
"PRIOWALL EI90" bzw. "RB 90" nach abP ⁴ Nr. P-2009-B-2937 ¹²		$\geq 4,2$	
leichte Trennwand ⁴	hochfeuerhemmend	$\geq 10^{11}$	
Massivwand ⁵		$\geq 7^{11}$	

⁵ DIN EN 14190:2014-09 Gipsplatten-Produkte aus der Weiterverarbeitung - Begriffe, Anforderungen und Prüfverfahren

⁶ Die Zuordnung der klassifizierten Eigenschaften des Brandverhaltens zu den bauaufsichtlichen Anforderungen erfolgt gemäß der Technischen Regel A 2.2.1.2, "Bauaufsichtliche Anforderungen, Zuordnung der Klassen, Verwendung von Bauprodukten, Anwendung von Bauarten" der Muster-Verwaltungsvorschrift Technische Baubestimmungen (MVVTB) Ausgabe 2017/1, Anhang 4, Abschnitt 1 (s. www.dibt.de).

⁷ DIN 4102-17:2017-12 Brandverhalten von Baustoffen und Bauteilen; Schmelzpunkt von Mineralwolle-Dämmstoffen; Begriffe, Anforderungen, Prüfung

⁸ Die Zuordnung der Feuerwiderstandsklassen zu den bauaufsichtlichen Anforderungen erfolgt gemäß der Technischen Regel A 2.2.1.2, "Bauaufsichtliche Anforderungen, Zuordnung der Klassen, Verwendung von Bauprodukten, Anwendung von Bauarten" der Muster-Verwaltungsvorschrift Technische Baubestimmungen (MVVTB) Ausgabe 2017/1, Anhang 4, Abschnitt 4 (s. www.dibt.de).

⁹ Nichttragende Trennwände in Ständerbauart mit Stahlunterkonstruktion und beidseitiger Beplankung aus nichtbrennbaren zement- bzw. gipsgebundenen Bauplatten (z. B. GKF-, Gipsfaserplatten) oder Kalzium-Silikat-Platten. Aufbau der Wand und Klassifizierung der Feuerwiderstandsfähigkeit nach DIN 4102-4 oder nach allgemeinem bauaufsichtlichen Prüfzeugnis.

¹⁰ Wände und Decken aus Beton bzw. Stahlbeton oder Porenbeton und Mauerwerkswände aus nichtbrennbaren Baustoffen ohne Hohlräume im Bereich der Durchführung

¹¹ Die Wände müssen im Bereich der zu verschließenden Bauteilöffnung – z. B. unter Verwendung von Rohrschalen oder Aufleistungen – auf ≥ 12 cm (feuerhemmend) bzw. ≥ 15 cm (hochfeuerhemmend bzw. feuerbeständig) verstärkt werden (s. Abschnitt 2.5.2)

¹² Die Bauteilöffnung darf nicht im Bereich von Wandfugen der nichttragenden raumabschließenden Wandkonstruktion angeordnet sein.

Bauteil	bauaufsichtliche Anforderung an die Feuerwiderstandsfähigkeit ¹³	Bauteildicke [cm]	max. Öffnungsgröße (Durchmesser) [cm]
Decke ⁵	feuerhemmend	≥ 15	
leichte Trennwand ⁴		≥ 7,5 ¹¹	
Massivwand ⁵		≥ 5 ¹¹	
Decke ⁵		≥ 15	
"PRIOWALL EI30" bzw. "RB 30" nach abP ⁴ Nr. P-2009-B-2937 ¹⁰		≥ 4,2	

2.2.2 Der Abstand der zu verschließenden Bauteilöffnung zu anderen Öffnungen oder Einbauten muss den Angaben der Tabelle 3 entsprechen.

Tabelle 3

Abstand der Bauteilöffnung zu	Größe der nebeneinander liegenden Öffnungen (B [cm] x H [cm])	Abstand zwischen den Öffnungen [cm]
Abschottungen nach dieser aBG	entsprechend der Abmessungen gemäß Tabelle 2	≥ 5*
anderen Abschottungen	eine/beide Öffnung(en) > 40 x 40	≥ 20
	beide Öffnungen ≤ 40 x 40	≥ 10
anderen Öffnungen oder Einbauten	eine/beide Öffnung(en) > 20 x 20	≥ 20
	beide Öffnungen ≤ 20 x 20	≥ 10

* Bei Errichtung in nichttragenden, raumabschließenden Wandkonstruktionen nach Tabelle 2 muss der Abstand der zu verschließenden Bauteilöffnung zu anderen Öffnungen oder Einbauten mindestens 20 cm betragen. Abweichend davon darf der Abstand zu anderen Abschottungen nach dieser aBG bis auf 10 cm reduziert werden.

2.2.3 Bei Errichtung in leichten Trennwänden ist in der Bauteilöffnung eine Rohrschale (umlaufende Laibung), die bei Wänden (auch ohne innen liegende Dämmung) aus Baustoffen nach Abschnitt 2.1.5 bestehen muss bzw. bei Wänden mit innen liegender Dämmung wahlweise auch aus Baustoffen gemäß Abschnitt 2.1.1 bestehen darf, anzuordnen. Die Länge der Rohrschale muss den Angaben des Abschnitts 2.5.2 entsprechen.

Bei Wänden mit innen liegender plattenförmiger Dämmung darf auf die Rohrschale verzichtet werden, sofern die Randbedingungen gemäß Abschnitt 2.5.2 eingehalten werden.

In diesem Genehmigungsverfahren wurde für diese Ausführung eine Dämmung mit folgenden Kennwerten als geeignet nachgewiesen: Rohdichte ≥ 100 kg/m³, Schmelzpunkt ≥ 1000 °C nach DIN 4102-17¹⁴.

2.2.4 Der Sturz oder die Decke über der Bauteilöffnung muss statisch und brandschutztechnisch so bemessen sein, dass die Abschottung (außer ihrem Eigengewicht) keine zusätzliche vertikale Belastung erhält.

¹³ Die Zuordnung der Feuerwiderstandsklassen zu den bauaufsichtlichen Anforderungen erfolgt gemäß der Technischen Regel A 2.2.1.2, "Bauaufsichtliche Anforderungen, Zuordnung der Klassen, Verwendung von Bauprodukten, Anwendung von Bauarten" der Muster-Verwaltungsvorschrift Technische Baubestimmungen (MVV/TB) Ausgabe 2017/1, Anhang 4, Abschnitt 4 (s. www.dibt.de).

¹⁴ DIN 4102-17:2017-12 Brandverhalten von Baustoffen und Bauteilen; Schmelzpunkt von Mineralwolle-Dämmstoffen; Begriffe, Anforderungen, Prüfung

2.3 Installationen

2.3.1 Allgemeines

2.3.1.1 Durch die zu verschließende Bauteilöffnung dürfen eine oder mehrere der in den folgenden Abschnitten genannten Installationen (Leitungen, Tragekonstruktionen) hindurchgeführt sein/werden¹⁵. Andere Teile oder Hilfskonstruktionen sowie andere Leitungen sind nicht zulässig.

2.3.1.2 Der gesamte zulässige Querschnitt der Installationen (bezogen auf die jeweiligen Außenabmessungen), die durch die zu verschließende Bauteilöffnung gemeinsam hindurchgeführt werden dürfen, ergibt sich in Abhängigkeit von der jeweiligen Größe der Rohbauöffnung unter Beachtung

- der geltenden Vorschriften der Elektrotechnik, insbesondere bezüglich der erforderlichen Mindestabstände zwischen den einzelnen Kabeln sowie
- der geltenden Abstandsfordernungen zwischen elektrischen Anlagen und Rohrleitungsanlagen (nicht elektrische technische Anlagen), die so zu wählen sind, dass sich die Systeme gegenseitig nicht beeinflussen können.

Der gesamte zulässige Querschnitt der Installationen (bezogen auf die jeweiligen Außenabmessungen) darf jedoch insgesamt nicht mehr als 60 % der Rohbauöffnung betragen.

2.3.1.3 Die Abschottung darf auch zum Schließen von Öffnungen angewendet werden, durch die noch keine Installationen hindurchgeführt wurden (sog. Reserveabschottungen). Nachträgliche Änderungen an der Schottbelegung dürfen vorgenommen werden (s. Abschnitt 3).

2.3.1.4 Die Verhinderung der Brandübertragung über die Medien in den Rohrleitungen, die Verhinderung des Austretens gefährlicher Flüssigkeiten oder Gase bei Zerstörung der Leitungen unter Brandeinwirkung und die Verhinderung von Zerstörungen an den angrenzenden, raumabschließenden Bauteilen sowie an den Rohrleitungen selbst, hervorgerufen durch temperaturbedingte Zwängungskräfte, sind mit dieser allgemeinen Bauartgenehmigung nicht nachgewiesen. Diesen Risiken ist durch Anordnung geeigneter Maßnahmen bei der Konzeption bzw. bei der Installation der Rohrleitungen Rechnung zu tragen.

2.3.2 Kabel und Kabeltragekonstruktionen, Elektro-Installationsrohre

2.3.2.1 Werkstoffe und Abmessungen der Kabel

Durch die zu verschließende Bauteilöffnung dürfen Kabel aller Arten hindurchgeführt sein/werden, sofern sie im Innern keine Hohlräume aufweisen¹⁶. Der Außendurchmesser der Kabel darf maximal 80 mm betragen. Die Größe des Gesamtleiterquerschnitts des einzelnen Kabels ist nicht begrenzt.

2.3.2.2 Verlegungsarten der Kabel

Die Kabel dürfen zu Kabellagen zusammengefasst und bei Errichtung der Abschottung in leichten Trennwänden, Massivwänden oder Decken auf Kabeltragekonstruktionen durch die Öffnung führen. Die Kabeltragekonstruktionen (Kabelrinnen, -pitschen, -leitern) dürfen aus Stahl-, Aluminium- oder Kunststoffprofilen bestehen.

Kabelbündel mit einem Durchmesser ≤ 100 mm aus parallel verlaufenden, dicht gepackten und miteinander fest verschnürten, vernähten oder verschweißten Kabeln (Außendurchmesser des Einzelkabels ≤ 21 mm) dürfen in leichten Trennwänden, Massivwänden oder Decken ungeöffnet durch die zu verschließende Bauteilöffnung geführt sein/werden.

In leichten Trennwänden, Massivwänden oder Decken dürfen Kabel nach Abschnitt 2.3.2.1 auch in einzelnen biegsamen oder starren Elektro-Installationsrohren aus Kunststoff gemäß

¹⁵ Technische Bestimmungen für die Ausführung der Leitungsanlagen und die Zulässigkeit von Leitungsdurchführungen bleiben unberührt.

¹⁶ Kabel mit metallischen oder nichtmetallischen elektrischen oder optischen Leitern, jedoch z.B. keine Hohlleiter oder Koaxialkabel mit hohlem Innenleiter bzw. mit Luftisolierung

DIN EN 61386-21¹⁷ bzw. DIN EN 61386-22¹⁸ mit einem Außendurchmesser ≤ 20 mm durch die Öffnung führen.

2.3.3 Einzelne Leitungen für Steuerungszwecke

Durch die zu verschließende Bauteilöffnung dürfen Rohre aus Stahl oder Kunststoff mit einem Außendurchmesser ≤ 15 mm hindurchgeführt sein/werden. Die einzelnen Leitungen für Steuerungszwecke dürfen ggf. auf Kabeltragekonstruktionen verlegt sein.

2.3.4 Metallrohre

- 2.3.4.1 Die Rohre dürfen aus Stahl, Edelstahl, Stahlguss oder aus Kupfer bestehen und einen Rohraußendurchmesser ≤ 28 mm und eine Rohrwanddicken $\geq 1,0$ mm aufweisen.
- 2.3.4.2 Die Rohre müssen für Rohrleitungsanlagen für nichtbrennbare oder brennbare Flüssigkeiten oder Gase (mit Ausnahme von Lüftungsleitungen), für Rohrpostleitungen (Fahrrohre) oder für Staubsaugleitungen bestimmt sein.
- 2.3.4.3 Die Rohre dürfen mit Isolierungen nach Abschnitt 2.1.3 versehen sein. Sind Rohre mit anderen Isolierungen versehen, sind diese vor Errichtung der Abschottung auf der erforderlichen Länge zu entfernen (s. Abschnitt 2.5.4). Die Rohre werden im Folgenden wie Metallrohre ohne Isolierungen behandelt.
- 2.3.4.4 Die Rohre müssen gerade und senkrecht zur Bauteiloberfläche angeordnet sein.

2.3.5 Abstände/Arbeitsräume innerhalb der Bauteilöffnung

Die Kabel bzw. die Kabeltragekonstruktionen dürfen an den Öffnungslaibungen anliegen.

Der Abstand der Elektro-Installationsrohre zur Öffnungslaibung bzw. zur Aufleistung muss mindestens 15 mm betragen (s. Anlagen 1 bis 5).

Der Abstand zwischen den Elektro-Installationsrohren bzw. zwischen den Elektro-Installationsrohren und weiteren Installationen muss mindestens dem Durchmesser der größeren Leitung entsprechen (s. Anlagen 1 bis 5). Wahlweise dürfen maximal zwei Elektro-Installationsrohre ohne Abstand zueinander durch die Öffnung geführt werden.

2.3.6 Halterungen (Unterstützungen)

- 2.3.6.1 Die Befestigung der Installationen/Kabeltragekonstruktionen muss an den umgebenden Bauteilen zu beiden Seiten des feuerwiderstandsfähigen Bauteils nach den einschlägigen Regeln erfolgen. Die Befestigung muss so ausgebildet sein, dass im Brandfall eine zusätzliche mechanische Beanspruchung der Abschottung nicht auftreten kann.
- 2.3.6.2 Bei Durchführung von Kabeln bzw. Kabeltragekonstruktionen durch Wände sind die ersten Halterungen (Unterstützungen) der Leitungen beidseitig der Wand in einem Abstand ≤ 50 cm (bei Errichtung in Massivwänden oder leichten Trennwänden) bzw. ≤ 20 cm (bei Errichtung nichttragenden, raumabschließenden Wandkonstruktionen nach Abschnitt 2.2.1) anzuordnen.
- 2.3.6.3 Bei Durchführung von Rohren aus Metall durch Wände sind die ersten Halterungen (Unterstützungen) der Leitungen beidseitig der Wand in einem Abstand ≤ 65 cm anzuordnen.
- 2.3.6.4 Die Halterungen müssen in ihren wesentlichen Teilen nichtbrennbar¹ sein.

2.4 Voraussetzungen für die Errichtung der Abschottung

2.4.1 Allgemeines

- 2.4.1.1 Die für die Errichtung der Abschottung zu verwendenden Bauprodukte müssen verwendbar sein im Sinne der Bestimmungen zu den jeweiligen Bauprodukten in der jeweiligen Landesbauordnung.

¹⁷ DIN EN 61386-21:2011-12 Elektroinstallationsrohrsysteme für elektrische Energie und für Informationen - Teil 21: Besondere Anforderungen für starre Elektroinstallationsrohrsysteme

¹⁸ DIN EN 61386-22:2011-12 Elektroinstallationsrohrsysteme für elektrische Energie und für Informationen - Teil 22: Besondere Anforderungen für biegsame Elektroinstallationsrohrsysteme

Allgemeine Bauartgenehmigung

Nr. Z-19.53-2470

Seite 9 von 12 | 27. Mai 2020

2.4.1.2 Die Errichtung der Abschottung muss gemäß der Einbauanleitung des Antragstellers (s. Abschnitt 2.4.2) erfolgen. Die für die Baustoffe/Bauprodukte angegebenen Verarbeitungsbedingungen sind einzuhalten.

2.4.1.3 Es ist sicherzustellen, dass durch die Errichtung der Abschottung die Standsicherheit des angrenzenden Bauteils – auch im Brandfall – nicht beeinträchtigt wird.

2.4.2 Einbauanleitung

Der Antragsteller dieser allgemeinen Bauartgenehmigung hat jedem Anwender neben einer Kopie der allgemeinen Bauartgenehmigung, eine Einbauanleitung zur Verfügung zu stellen, die er in Übereinstimmung mit dieser allgemeinen Bauartgenehmigung erstellt hat und die alle zur Montage und zur Nutzung erforderlichen Daten, Maßgaben und Hinweise enthält, z. B.:

- Art und Mindestdicken der Bauteile, in denen die Abschottung errichtet werden darf – bei feuerwiderstandsfähigen leichten Trennwänden auch der Aufbau und die Beplankung,
- Art und Abmessungen der Installationen, die durch die zu verschließende Bauteilöffnung führen bzw. geführt werden dürfen,
- Grundsätze für die Errichtung der Abschottung mit Angaben über die dafür zu verwendenden Bauprodukte,
- Anweisungen zur Errichtung der Abschottung und Hinweise zu notwendigen Abständen,
- Hinweise auf zulässige Verankerungs- oder Befestigungsmittel,
- Hinweise auf die Reihenfolge der Arbeitsvorgänge,
- Hinweise auf zulässige Änderungen (z. B. Nachbelegung).

2.4.3 Schulung

Der Antragsteller dieser allgemeinen Bauartgenehmigung muss die ausführenden Unternehmen (Errichter) über die Bestimmungen dieser allgemeinen Bauartgenehmigung unterrichten (schulen) und ihnen in ständigem Erfahrungsaustausch zur Verfügung stehen. Die ausführenden Unternehmen müssen zu diesem Zweck mit dem Antragsteller in Kontakt treten. Der Antragsteller hat eine Liste der Unternehmen zu führen, die aufgrund seiner Unterweisungen ausreichende Fachkenntnisse besitzen, den Genehmigungsgegenstand zu errichten. Diese Liste ist dem Deutschen Institut für Bautechnik vorzulegen; Änderungen daran sind ihm mitzuteilen.

2.5 Bestimmungen für die Ausführung

2.5.1 Allgemeines

2.5.1.1 Vor dem Verschluss der Restöffnung ist in jedem Fall zu kontrollieren, ob die Belegung der Abschottung den Bestimmungen des Abschnitts 2.3 entspricht.

2.5.1.2 Bei Errichtung der Abschottung in leichten Trennwänden, Massivwänden und Decken muss die Dicke der Abschottung im Bereich der Formteile – abhängig von der Anforderung an die Feuerwiderstandsfähigkeit – den Angaben der Tabelle 4 entsprechen.

Tabelle 4

Feuerwiderstandsfähigkeit	feuerhemmend	hochfeuerhemmend	feuerbeständig
Dicke der Abschottung	≥ 12 cm	≥ 15 cm	≥ 15 cm

Bei Errichtung der Abschottung in feuerbeständigen nichttragenden raumabschließenden Wandkonstruktionen nach abP⁴ Nr. P-2009-B-2937 bzw. Nr. P-2009-B-2938 muss die Dicke der Abschottung im Bereich der Formteile mindestens 16,8 cm betragen. Sofern nur Kabel mit einem Durchmesser ≤ 22 und/oder Metallrohre gemäß Abschnitt 2.3.4 durch die Öffnung führen/geführt werden sollen, darf die Dicke der Abschottung im Bereich der Formteile auf 12,6 cm reduziert werden.

2.5.1.3 Vor der Errichtung der Abschottung sind die Bauteillaubungen zu reinigen und zu entstauben.

2.5.2 Aufleistungen und Rohrschalen

2.5.2.1 Leichte Trennwände

Bei Errichtung in leichten Trennwänden nach Abschnitt 2.2.1 ist innerhalb der Rohbauöffnung eine Rohrschale nach Abschnitt 2.2.3 anzuordnen. Die Länge der Rohrschale muss

- mindestens der geforderten Schottdicke gemäß Tabelle 4 entsprechen (bei Wanddicken \leq der Schottdicke) bzw.
- mindestens der Wanddicke entsprechen (bei Wanddicken \geq der Schottdicke).

Die Rohrschalen dürfen wahlweise mittig oder einseitig bündig in die Wand eingesetzt werden. Sie müssen nicht untereinander bzw. mit dem Ständerwerk der Wandkonstruktion verschraubt werden. Die Fuge zwischen den Rohrschalen und der Bauteillaubung ist mit einem dämmschichtbildenden Baustoff nach Abschnitt 2.1.2.1 oder bei Rohrschalen gemäß Abschnitt 2.1.5 mit mineralischem Mörtel bzw. Gipsspachtel nach Abschnitt 2.1.2.2 von jeder Wandseite her mindestens 2 cm tief auszufüllen (s. Anlage 1).

Auf die Rohrschale kann verzichtet werden, sofern die Wanddicke weniger als 20 cm beträgt und der Raum zwischen den Beplankungen der leichten Trennwand mit Mineralwolle nach Abschnitt 2.1.6 vollständig und dicht so ausgestopft wird, dass eine feste Öffnungslaibung gebildet wird. Die Stopftiefe muss dabei mindestens der Breite des Spaltes zwischen den Beplankungen entsprechen.

2.5.2.2 Nichttragende, raumabschließende Wandkonstruktionen

Bei Errichtung in nichttragenden, raumabschließenden Wandkonstruktionen gemäß Abschnitt 2.2.1 sind umlaufend um die Öffnung Aufleistungen aus mindestens 50 mm breiten Streifen "PRIODEK H-..." Platten nach Abschnitt 2.1.4 anzuordnen und mit Hilfe von jeweils mindestens zwei Schrauben 5,0 mm x 70 mm an der Wand zu befestigen. Die Aufleistungen müssen bei einer Schottdicke von 16,8 cm aus drei Lagen und bei einer Schottdicke von 12,6 cm aus zwei Lagen der 42 mm dicken Bauplatten bestehen.

Werden Kabel mit einem Durchmesser > 22 mm oder Leitungen für Steuerungszwecke durch die Wand geführt, so ist die Abschottung in einer Dicke von 16,8 cm herzustellen.

Bei der Befestigung der Aufleistungen sind die Streifen aus den "PRIODEK H-..." Platten vorzubohren.

2.5.2.3 Massivwände

Falls die Dicke der Massivwände im Bereich der Bauteilöffnung geringer ist als die in Tabelle 4 geforderte Mindestschottdicke, sind umlaufend um die Öffnung Aufleistungen aus mindestens 100 mm breiten Streifen aus Bauplatten nach Abschnitt 2.1.4 mit Hilfe von Stahlschrauben in Abständen ≤ 25 cm – jedoch mit mindestens 2 Schrauben je Leiste – rahmenartig auf die Wandoberfläche so aufzubringen, dass die unmittelbar an die Rohbauöffnung angrenzende Bauteildicke mindestens 12 cm (feuerhemmend) bzw. 15 cm (hochfeuerhemmend und feuerbeständig) beträgt (s. Anlage 3). Die Aufleistungen dürfen wahlweise einseitig oder beidseitig der Wand angeordnet werden.

Wahlweise dürfen – anstatt der Aufleistungen – Rohrschalen nach Abschnitt 2.1.5 angeordnet werden.

Die Rohrschalen nach Abschnitt 2.1.5 dürfen wahlweise mittig oder einseitig bündig in die Wand eingesetzt werden. Sie müssen nicht untereinander bzw. nicht mit dem Bauteil verschraubt werden. Die Fuge zwischen den Rohrschalen und der Bauteillaubung ist mit einem dämmschichtbildenden Baustoff nach Abschnitt 2.1.2.1 oder bei Rohrschalen gemäß Abschnitt 2.1.5 mit mineralischem Mörtel bzw. mit Gipsspachtel nach Abschnitt 2.1.2.2 von jeder Wandseite her mindestens 2 cm tief auszufüllen (s. Anlage 3).

2.5.3 Verschluss der Bauteilöffnung

2.5.3.1 Die Formteile sind von beiden Seiten des Bauteils so in die Bauteilöffnung einzusetzen, dass ein dichter Verschluss der Öffnung und ein dichter Anschluss an das Bauteil bzw. die Rohrschalen oder die Aufleistungen entsteht. Hierbei sind unter Verwendung eines Schneidwerk-

zeuges entsprechend der jeweiligen Belegung passgenaue Ausnehmungen in den Brandschutzstopfen herzustellen. Die beidseitig des Bauteils angeordneten Stopfen müssen – je nach erforderlicher Schottdicke gemäß Abschnitt 2.5.1.2 – im Bauteilinneren aneinandergrenzen oder mit Abstand zueinander eingebaut sein (s. Anlagen 1 bis 5).

Im Verlauf der Montage sind alle Zwickel, Spalten und Fugen zwischen den Installationen sowie zwischen den Installationen und den Formteilen nach Abschnitt 2.1.1 mindestens 2 cm tief mit einem dämmschichtbildenden Baustoff nach Abschnitt 2.1.2.1 auszufüllen (s. Anlagen 1 bis 5).

- 2.5.3.2 Kabelbündel nach Abschnitt 2.3.2.2 müssen im Innern nicht mit Baustoffen ausgefüllt werden.
- 2.5.3.3 Bei Durchführung von Elektro-Installationsrohren nach Abschnitt 2.3.2.2 sind die Enden der Rohre auf beiden Schottseiten mit einem dämmschichtbildenden Baustoff gemäß Abschnitt 2.1.2.1 zu verschließen. Die Verschlusstiefe muss mindestens 2 cm betragen.
- 2.5.3.4 Die Holme von Kabeltragekonstruktionen mit Stahlblech- oder Aluminium-Hohlprofilen sind anzubohren und mit einem dämmschichtbildenden Baustoff nach Abschnitt 2.1.2.1 im Bereich der Abschottung vollständig auszufüllen.

2.5.4 Maßnahmen an Metallrohren ohne Isolierung

- 2.5.4.1 An Metallrohren ohne Isolierungen (bzw. an Rohren, deren Isolierung im Bereich der Durchführung entfernt werden musste, s. Abschnitt 2.3.4.3) müssen Streckenisolierungen nach Abschnitt 2.1.3 angeordnet werden.
- 2.5.4.2 Die Streckenisolierung und ggf. deren Ummantelungen sind gemäß den Angaben auf den Anlagen 1 bis 5 auszuführen. Sie dürfen wahlweise durch die Abschottung hindurchgeführt werden oder beidseitig an die Formteile angrenzen.
- 2.5.4.3 Bei Errichtung der Abschottung in Decken sind bei nicht durchgehenden Isolierungen zusätzliche Maßnahmen anzuordnen, die ein Abrutschen der Streckenisolierung auf der Deckenunterseite verhindern.

2.5.5 Nachbelegungsvorkehrungen

Für die Möglichkeit der späteren Nachbelegungen mit Kabeln dürfen einzelne Elektro-Installationsrohre nach Abschnitt 2.3.2.2 als Leerrohre durch die zu verschließende Bauteilöffnung hindurchgeführt werden. Die Rohre müssen auf beiden Seiten der Abschottung mindestens 2 cm tief mit einem dämmschichtbildenden Baustoff gemäß Abschnitt 2.1.2.1 verschlossen werden.

2.5.6 Sicherungsmaßnahmen

Abschottungen in Decken sind gegen Belastungen, insbesondere auch gegen das Betreten, durch geeignete Maßnahmen zu sichern (z. B. durch Umwehrung oder durch Abdeckung mittels Gitterrost).

2.6 Kennzeichnung der Abschottung

Jede Abschottung nach dieser allgemeinen Bauartgenehmigung ist vom Errichter mit einem Schild dauerhaft zu kennzeichnen, das folgende Angaben enthalten muss:

- Feuerwiderstandsfähige Abschottung für elektrische Leitungen und/oder Rohrleitungen aus Metall "ZZ M10-DE"
nach aBG Nr.: Z-19.53-2470
Feuerwiderstandsfähigkeit: ...
(Die Feuerwiderstandsfähigkeit feuerbeständig, hochfeuerhemmend oder feuerhemmend ist entsprechend zu ergänzen.)
- Name des Errichters der Abschottung
- Monat/Jahr der Errichtung:

Das Schild ist jeweils neben der Abschottung an der Wand bzw. Decke zu befestigen.

2.7 Übereinstimmungserklärung

Der Unternehmer (Errichter), der die Abschottung (Genehmigungsgegenstand) errichtet oder Änderungen an der Abschottung vornimmt (z. B. Nachbelegung), muss für jedes Bauvorhaben eine Übereinstimmungserklärung ausstellen, mit der er bescheinigt, dass die von ihm errichtete Abschottung den Bestimmungen dieser allgemeinen Bauartgenehmigung entspricht (ein Muster für diese Erklärung s. Anlage 6). Diese Erklärung ist dem Bauherrn zur ggf. erforderlichen Weiterleitung an die zuständige Bauaufsichtsbehörde auszuhändigen.

3 Bestimmungen für die Nutzung

3.1 Allgemeines

Bei jeder Ausführung der Abschottung hat der Unternehmer (Errichter) den Auftraggeber schriftlich darauf hinzuweisen, dass die Brandschutzwirkung der Abschottung auf die Dauer nur sichergestellt ist, wenn die Abschottung stets in ordnungsgemäßem Zustand gehalten und nach evtl. vorgenommener Belegungsänderung der bestimmungsgemäße Zustand der Abschottung wiederhergestellt wird.

Im Übrigen gelten die Bestimmungen gemäß Abschnitt 2.7.

3.2 Bestimmungen für die Nachbelegung

3.2.1 Für Nachbelegungen dürfen Öffnungen hergestellt werden, z. B. durch Herausnahme von Formteilen, sofern die Belegung der Abschottung dies gestattet (s. Abschnitt 2.3)

3.2.2 Nach der Nachbelegung mit Leitungen (ggf. einschließlich der Tragekonstruktionen) gemäß Abschnitt 2.3 ist der bestimmungsgemäße Zustand der Abschottung wiederherzustellen (s. Abschnitt 2.5).

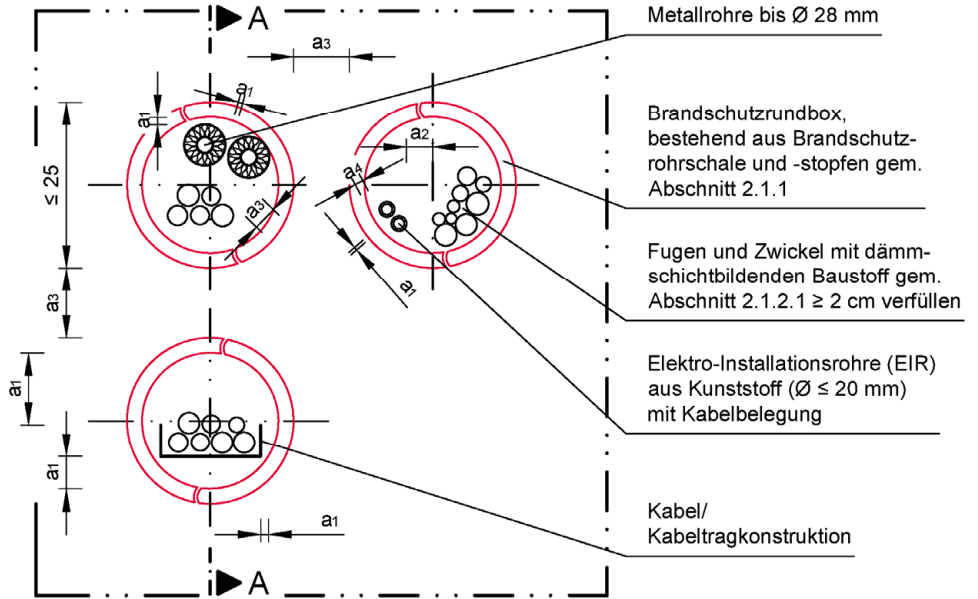
Manuela Bernholz
Referatsleiterin

Beglaubigt
Gregor Rühl

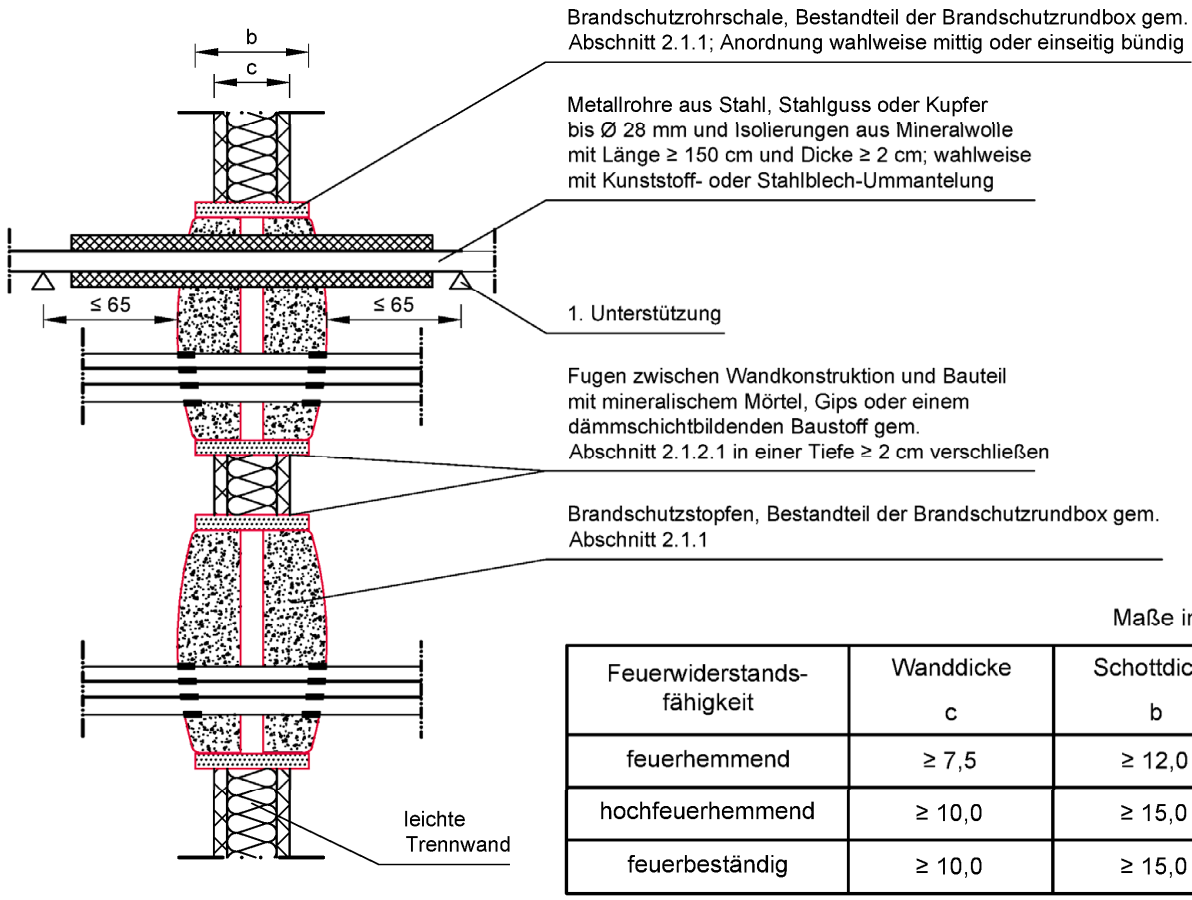
Ansicht:

Mindestarbeitsräume:

- $a_1 \geq 0 \text{ cm}$
- $a_2 \geq$ Größter Leitungsdurchmesser, aber mind. 2 cm (max. 2 EIR mit Abstand 0 cm)
- $a_3 \geq 5 \text{ cm}$
- $a_4 \geq 1,5 \text{ cm}$



Schnitt A-A:



Brandschutzrohrschale, Bestandteil der Brandschutzrundbox gem. Abschnitt 2.1.1; Anordnung wahlweise mittig oder einseitig bündig

Metallrohre aus Stahl, Stahlguss oder Kupfer bis $\varnothing 28 \text{ mm}$ und Isolierungen aus Mineralwolle mit Länge $\geq 150 \text{ cm}$ und Dicke $\geq 2 \text{ cm}$; wahlweise mit Kunststoff- oder Stahlblech-Ummantelung

1. Unterstützung

Fugen zwischen Wandkonstruktion und Bauteil mit mineralischem Mörtel, Gips oder einem dämmschichtbildenden Baustoff gem. Abschnitt 2.1.2.1 in einer Tiefe $\geq 2 \text{ cm}$ verschließen

Brandschutzstopfen, Bestandteil der Brandschutzrundbox gem. Abschnitt 2.1.1

Maße in cm

Feuerwiderstandsfähigkeit	Wanddicke c	Schottdicke b
feuerhemmend	$\geq 7,5$	$\geq 12,0$
hochfeuerhemmend	$\geq 10,0$	$\geq 15,0$
feuerbeständig	$\geq 10,0$	$\geq 15,0$

Elektronische Kopie der abZ des DIBt: Z-19.53-2470

Feuerwiderstandsfähige Abschottung für elektrische Leitungen und/oder Rohrleitungen aus Metall "ZZ M10-DE"

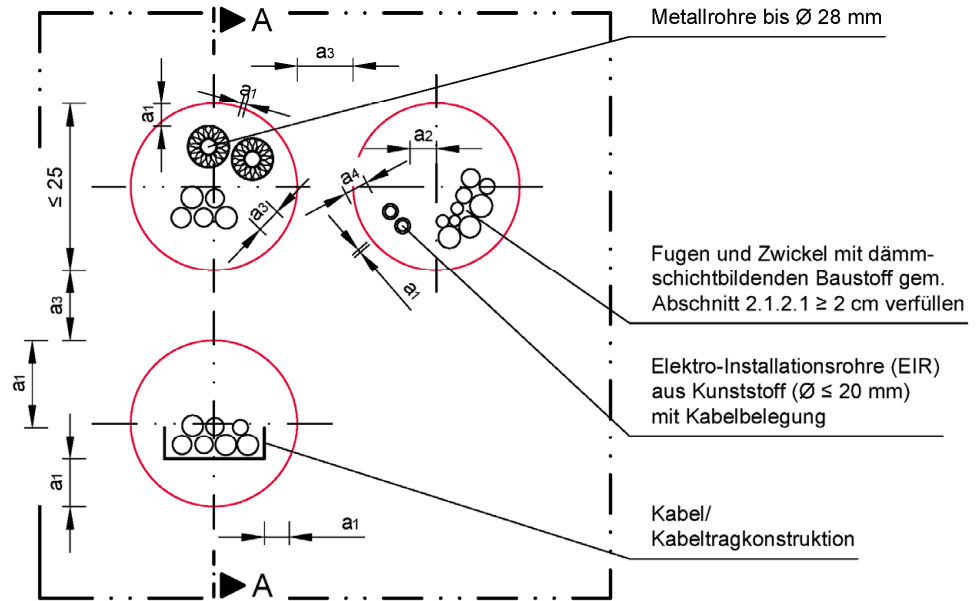
ANHANG 1 – Aufbau der Abschottung
 Errichtung in leichten Trennwänden; Schnitt, Abstände und Arbeitsräume

Anlage 1

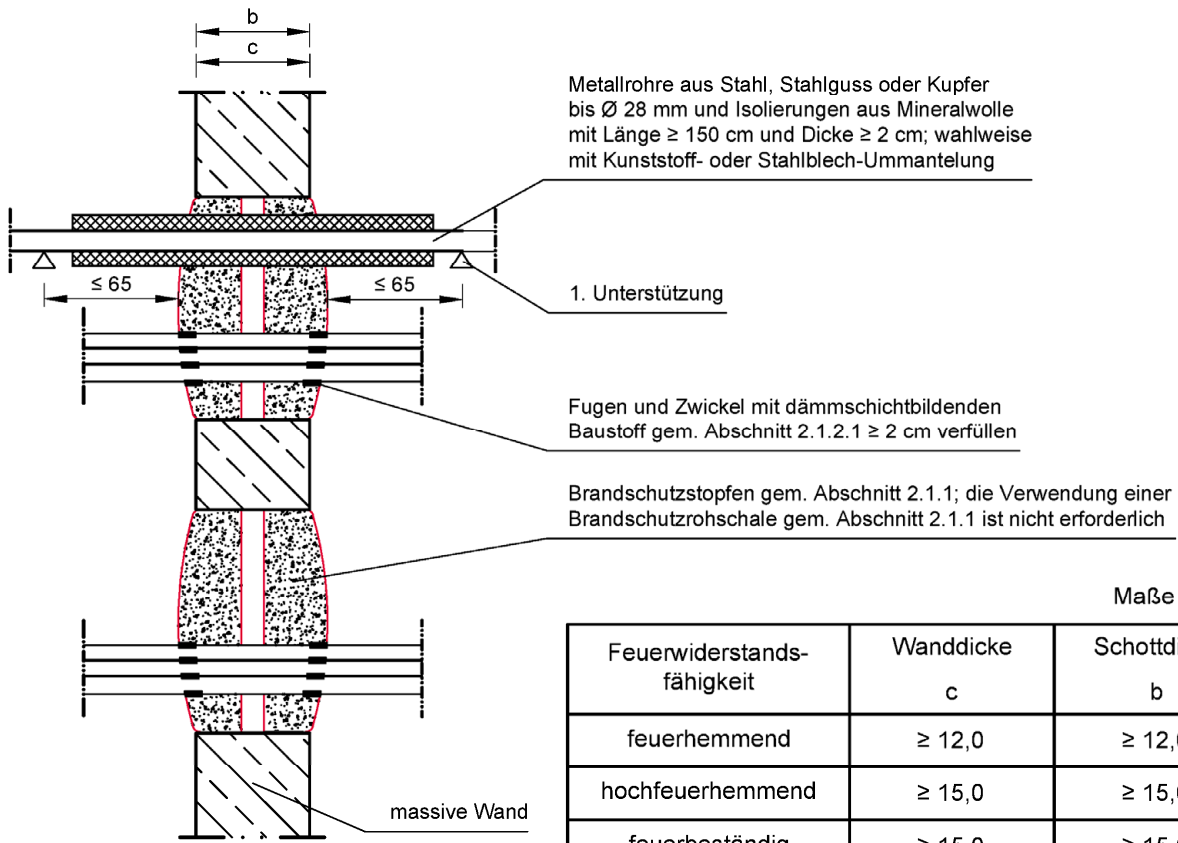
Ansicht:

Mindestarbeitsräume:

- $a_1 \geq 0$ cm
- $a_2 \geq$ Größter Leitungsdurchmesser, aber mind. 2 cm (max. 2 EIR mit Abstand 0 cm)
- $a_3 \geq 5$ cm
- $a_4 \geq 1,5$ cm



Schnitt A-A:



Maße in cm

Feuerwiderstandsfähigkeit	Wanddicke c	Schottdicke b
feuerhemmend	≥ 12,0	≥ 12,0
hochfeuerhemmend	≥ 15,0	≥ 15,0
feuerbeständig	≥ 15,0	≥ 15,0

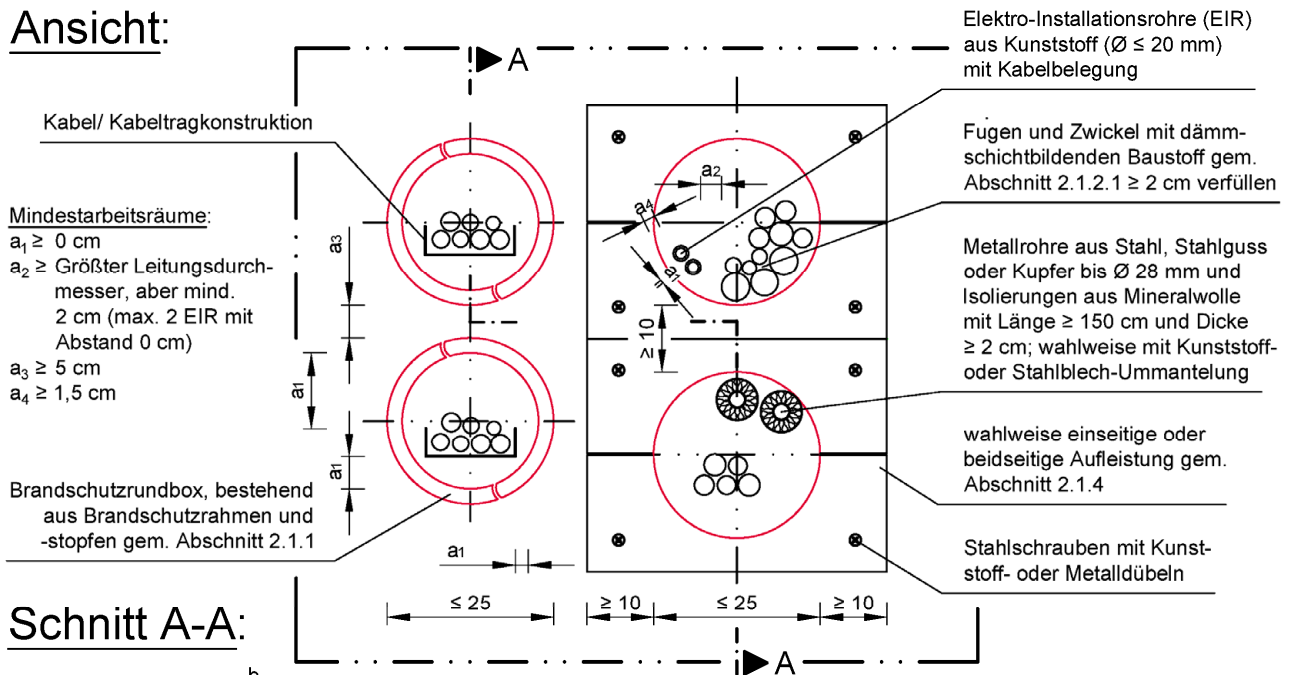
Elektronische Kopie der abZ des DIBt: Z-19.53-2470

Feuerwiderstandsfähige Abschottung für elektrische Leitungen und/oder Rohrleitungen aus Metall "ZZ M10-DE"

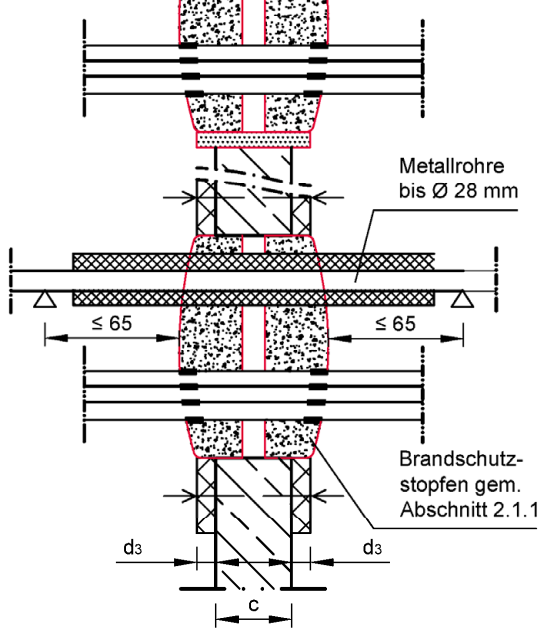
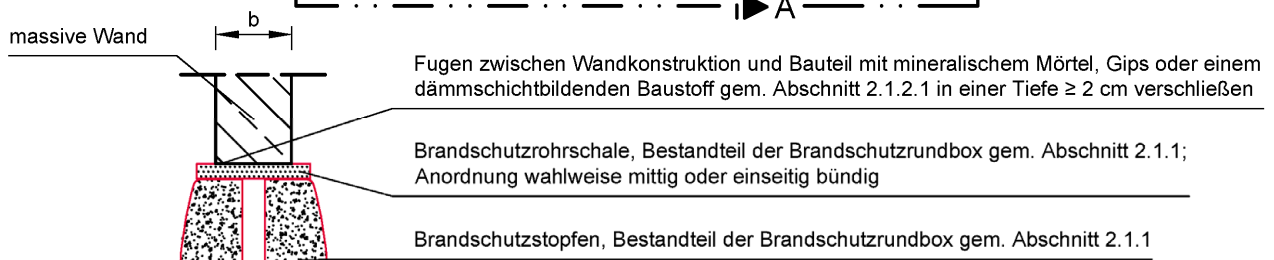
ANHANG 1 – Aufbau der Abschottung
 Errichtung in Massivwänden mit einer Dicke entsprechend der erforderlichen Schottdicke;
 Schnitt, Abstände und Arbeitsräume

Anlage 2

Ansicht:



Schnitt A-A:



Maße in cm

Feuerwiderstandsfähigkeit	Aufleistung	
	d ₂ (einseitig)	d ₃ (beidseitig)
feuerhemmend	12,0 - c	$\frac{12,0 - c}{2}$
hochfeuerhemmend	15,0 - c	$\frac{15,0 - c}{2}$
feuerbeständig	15,0 - c	$\frac{15,0 - c}{2}$

Feuerwiderstandsfähigkeit	Wanddicke	Schottdicke
	c	b
feuerhemmend	12,0 > c ≥ 5,0	≥ 12,0
hochfeuerhemmend	15,0 > c ≥ 7,0	≥ 15,0
feuerbeständig	15,0 > c ≥ 10,0	≥ 15,0

Elektronische Kopie der abZ des DIBt: Z-19.53-2470

Feuerwiderstandsfähige Abschottung für elektrische Leitungen und/oder Rohrleitungen aus Metall "ZZ M10-DE"

ANHANG 1 – Aufbau der Abschottung
 Errichtung in Massivwänden mit einer Dicke kleiner der erforderlichen Schottdicke; Aufleistungen; Schnitt, Abstände und Arbeitsräume

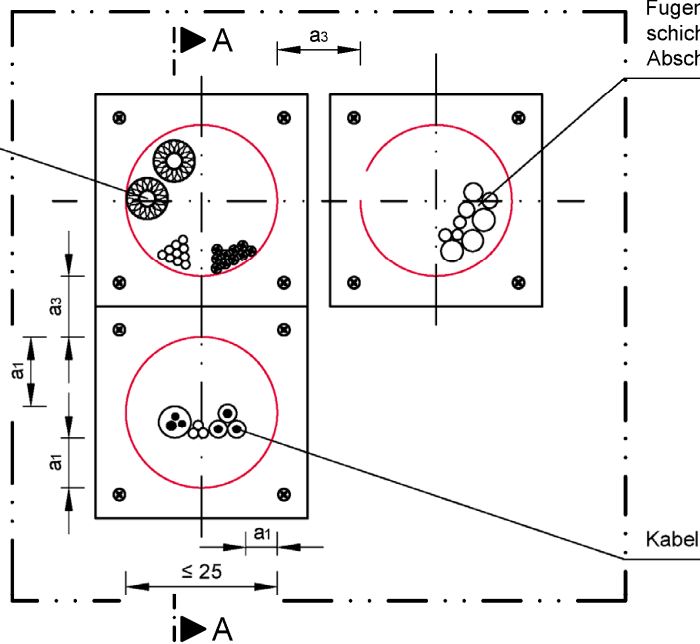
Anlage 3

Ansicht:

Metallrohre bis $\varnothing 28$ mm

Mindestarbeitsräume:

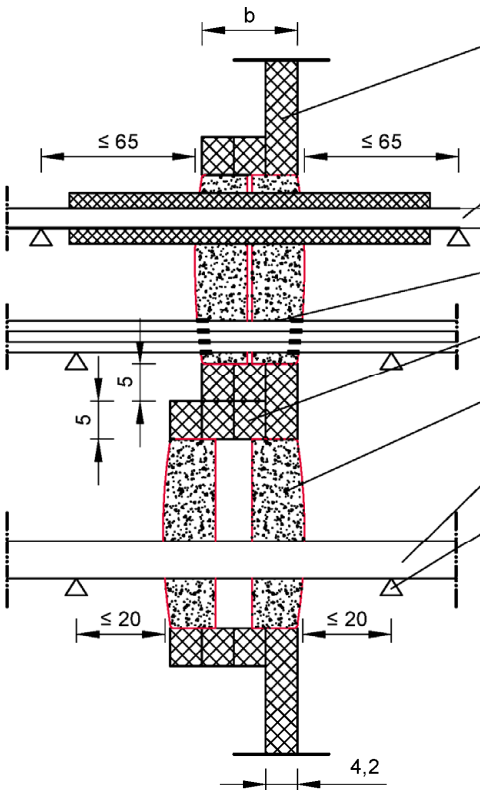
- $a_1 \geq 0$ cm
- $a_2 \geq$ Größter Leitungsdurchmesser, aber mind. 2 cm (max. 2 EIR mit Abstand 0 cm)
- $a_3 \geq 10$ cm
- $a_4 \geq 1,5$ cm



Fugen und Zwickel mit dämmschichtbildenden Baustoff gem. Abschnitt 2.1.2.1 ≥ 2 cm verfüllen

Kabel

Schnitt A-A:



nichttragende raumabschließende Wandkonstruktion gem. abP Nr. P-2009-B-2938 bzw. abP Nr. P-2009-B-2937

Metallrohre aus Stahl, Stahlguss oder Kupfer bis $\varnothing 28$ mm und Isolierungen aus Mineralwolle mit Länge ≥ 150 cm und Dicke ≥ 2 cm; wahlweise mit Kunststoff- oder Stahlblech-Ummantelung

Fugen und Zwickel mit dämmschichtbildenden Baustoff gem. Abschnitt 2.1.2.1 ≥ 2 cm verfüllen

2- bzw. 3-lagige Aufleistung aus "PRIODEK H42"-Platten

Brandschutzstopfen gem. Abschnitt 2.1.1

Kabel

1. Unterstützung

Maße in cm

Feuerwiderstandsfähigkeit	Schottdicke b	Mögliche Schottbelegung
feuerhemmend bzw. feuerbeständig	$\geq 12,6$ (2-lagige Aufleistung)	Kabel ($\varnothing \leq 22$ mm), und Metallrohre
	$\geq 16,8$ (3-lagige Aufleistung)	Kabel (\varnothing unbegrenzt), und Metallrohre

Elektronische Kopie der abZ des DIBt: Z-19.53-2470

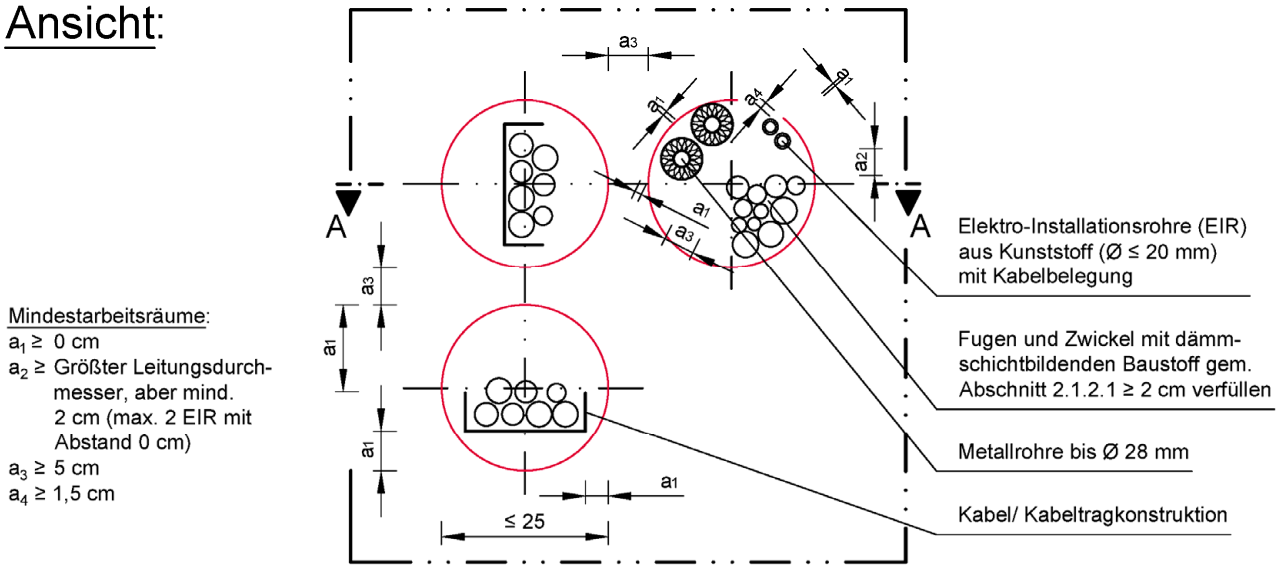
Feuerwiderstandsfähige Abschottung für elektrische Leitungen und/oder Rohrleitungen aus Metall "ZZ M10-DE"

ANHANG 1 – Aufbau der Abschottung

Erichtung in nichttragenden raumabschließenden Wandkonstruktionen „PRIOWALL...“/„RB...“; Schnitt, Abstände und Arbeitsräume

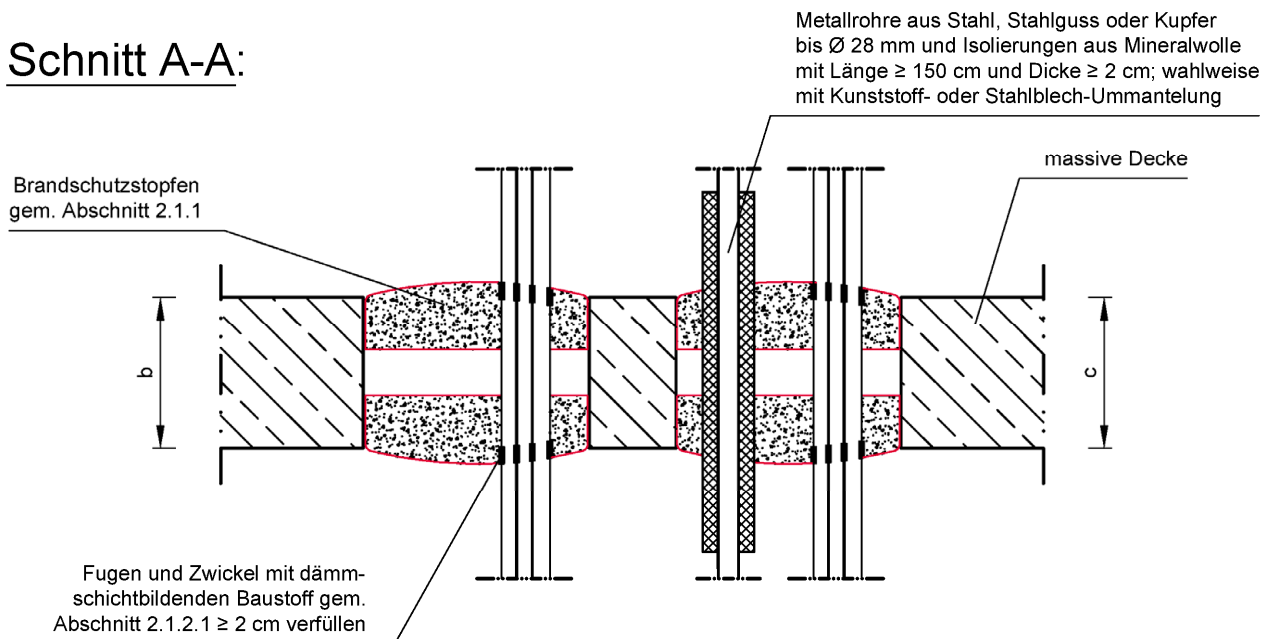
Anlage 4

Ansicht:



Mindestarbeitsräume:
 $a_1 \geq 0$ cm
 $a_2 \geq$ Größter Leitungsdurchmesser, aber mind. 2 cm (max. 2 EIR mit Abstand 0 cm)
 $a_3 \geq 5$ cm
 $a_4 \geq 1,5$ cm

Schnitt A-A:



Brandschutzstopfen gem. Abschnitt 2.1.1

Fugen und Zwickel mit dämmschichtbildenden Baustoff gem. Abschnitt 2.1.2.1 ≥ 2 cm verfüllen

Metallrohre aus Stahl, Stahlguss oder Kupfer bis $\varnothing 28$ mm und Isolierungen aus Mineralwolle mit Länge ≥ 150 cm und Dicke ≥ 2 cm; wahlweise mit Kunststoff- oder Stahlblech-Ummantelung

Maße in cm

Feuerwiderstandsfähigkeit	Deckendicke c	Schottdicke b
feuerhemmend	$\geq 15,0$	$\geq 12,0$
hochfeuerhemmend	$\geq 15,0$	$\geq 15,0$
feuerbeständig	$\geq 15,0$	$\geq 15,0$

Elektronische Kopie der abZ des DIBt: Z-19.53-2470

Feuerwiderstandsfähige Abschottung für elektrische Leitungen und/oder Rohrleitungen aus Metall "ZZ M10-DE"

ANHANG 1 – Aufbau der Abschottung
 Errichtung in Decken; Schnitt, Abstände und Arbeitsräume

Anlage 5

Übereinstimmungserklärung

- Name und Anschrift des Unternehmens, das die **Abschottung(en)** (Genehmigungsgegenstand) errichtet hat
- Baustelle bzw. Gebäude:
- Datum der Errichtung:
- Geforderte Feuerwiderstandsfähigkeit: ...

Hiermit wird bestätigt, dass

- die **Abschottung(en)** zur Errichtung in Wänden* und Decken* der Feuerwiderstandsfähigkeit ... hinsichtlich aller Einzelheiten fachgerecht und unter Einhaltung aller Bestimmungen der allgemeinen Bauartgenehmigung Nr.: Z-19.53-2470 des Deutschen Instituts für Bautechnik vom (und ggf. der Bestimmungen der Änderungs- und Ergänzungsbescheide vom) errichtet sowie gekennzeichnet wurde(n) und
- die für die Errichtung des Genehmigungsgegenstands verwendeten Bauprodukte entsprechend den Bestimmungen der allgemeinen Bauartgenehmigung gekennzeichnet waren.

* Nichtzutreffendes streichen

.....
(Ort, Datum)

.....
(Firma/Unterschrift)

(Die Bescheinigung ist dem Bauherrn zur ggf. erforderlichen Weitergabe an die zuständige Bauaufsichtsbehörde auszuhändigen.)

Feuerwiderstandsfähige Abschottung für elektrische Leitungen und/oder Rohrleitungen
aus Metall "ZZ M10-DE"

ANHANG 2 – Muster für die Übereinstimmungserklärung

Anlage 6