

Allgemeine Bauartgenehmigung

Zulassungsstelle für Bauprodukte und Bauarten

Bautechnisches Prüfamt

Eine vom Bund und den Ländern
gemeinsam getragene Anstalt des öffentlichen Rechts
Mitglied der EOTA, der UEAtc und der WFTAO

Datum:

06.11.2020

Geschäftszeichen:

III 62-1.19.53-84/20

Nummer:

Z-19.53-2509

Antragsteller:

Hilti Entwicklungsgesellschaft mbH

Hiltistraße 6

86916 Kaufering

Geltungsdauer

vom: **1. Dezember 2020**

bis: **1. Dezember 2025**

Gegenstand dieses Bescheides:

Feuerwiderstandsfähige Abschottung für elektrische Leitungen und/oder Rohrleitungen aus Kunststoff oder Metall "Hilti Brandschutz-System CP 620 - Kombi"

Der oben genannte Regelungsgegenstand wird hiermit allgemein bauaufsichtlich genehmigt.

Dieser Bescheid umfasst zwölf Seiten und 15 Anlagen.

Diese allgemeine Bauartgenehmigung ersetzt die zur Bauart enthaltenen Bestimmungen der allgemeinen bauaufsichtlichen Zulassung Nr. Z-19.15-1353 vom 26. November 2015.

DIBt

I ALLGEMEINE BESTIMMUNGEN

- 1 Mit der allgemeinen Bauartgenehmigung ist die Anwendbarkeit des Regelungsgegenstandes im Sinne der Landesbauordnungen nachgewiesen.
- 2 Dieser Bescheid ersetzt nicht die für die Durchführung von Bauvorhaben gesetzlich vorgeschriebenen Genehmigungen, Zustimmungen und Bescheinigungen.
- 3 Dieser Bescheid wird unbeschadet der Rechte Dritter, insbesondere privater Schutzrechte, erteilt.
- 4 Dem Anwender des Regelungsgegenstandes sind, unbeschadet weitergehender Regelungen in den "Besonderen Bestimmungen", Kopien dieses Bescheides zur Verfügung zu stellen. Zudem ist der Anwender des Regelungsgegenstandes darauf hinzuweisen, dass dieser Bescheid an der Anwendungsstelle vorliegen muss. Auf Anforderung sind den beteiligten Behörden ebenfalls Kopien zur Verfügung zu stellen.
- 5 Dieser Bescheid darf nur vollständig vervielfältigt werden. Eine auszugsweise Veröffentlichung bedarf der Zustimmung des Deutschen Instituts für Bautechnik. Texte und Zeichnungen von Werbeschriften dürfen diesem Bescheid nicht widersprechen, Übersetzungen müssen den Hinweis "Vom Deutschen Institut für Bautechnik nicht geprüfte Übersetzung der deutschen Originalfassung" enthalten.
- 6 Dieser Bescheid wird widerruflich erteilt. Die Bestimmungen können nachträglich ergänzt und geändert werden, insbesondere, wenn neue technische Erkenntnisse dies erfordern.
- 7 Dieser Bescheid bezieht sich auf die von dem Antragsteller im Genehmigungsverfahren zum Regelungsgegenstand gemachten Angaben und vorgelegten Dokumente. Eine Änderung dieser Genehmigungsgrundlagen wird von diesem Bescheid nicht erfasst und ist dem Deutschen Institut für Bautechnik unverzüglich offenzulegen.
- 8 Die von diesem Bescheid umfasste allgemeine Bauartgenehmigung gilt zugleich als allgemeine bauaufsichtliche Zulassung für die Bauart.

II BESONDERE BESTIMMUNGEN

1 Regelungsgegenstand und Anwendungsbereich

- 1.1 Die allgemeine Bauartgenehmigung (aBG) gilt für die Errichtung der Abschottung, "Hilti Brandschutz-System CP 620 - Kombi" genannt, als Bauart zum Verschließen von Öffnungen in feuerwiderstandsfähigen Wänden und Decken nach Abschnitt 2.2, durch die elektrische Leitungen und/oder Rohrleitungen nach Abschnitt 2.3 hindurchgeführt wurden (sog. Kombiabschottung), wobei die Aufrechterhaltung der Feuerwiderstandsfähigkeit im Bereich der Durchführungen bei einseitiger Brandbeanspruchung – unabhängig von deren Richtung – für 90 Minuten als nachgewiesen gilt (feuerbeständig).
- 1.2 Die Kombiabschottung besteht im Wesentlichen aus einer Schottmasse sowie – in Abhängigkeit von den durchgeführten Installationen – ggf. aus Rohrmanschetten und/oder Streckenisolierungen. Die Kombiabschottung ist gemäß Abschnitt 2.5 aus den Bauprodukten nach Abschnitt 2.1 zu errichten.
- 1.3 Bei Abschottung einzelner elektrischer Leitungen werden je nach Ausführungsart die Ausführungsvarianten "Einbauvariante Hüllrohr" und "Einbauvariante Kleinschott 150" unterschieden.
- 1.4 Die Abschottung darf im Innern von Gebäuden errichtet werden.
- 1.5 Die in dieser allgemeinen Bauartgenehmigung beschriebenen und in den Anlagezeichnungen dargestellten Ausführungen stellen Mindestanforderungen zur Erfüllung der Anforderungen an den Brandschutz dar. Die Vorschriften anderer Rechtsbereiche bleiben unberührt. Im Rahmen des Genehmigungsverfahrens wurden insbesondere keine Nachweise zum Wärme- oder Schallschutz sowie zur Dauerhaftigkeit der aus den Bauprodukten errichteten Abschottung geführt.

2 Bestimmungen für Planung, Bemessung und Ausführung

2.1 Bestimmungen für die zu verwendenden Bauprodukte

2.1.1 Schottmasse/Fugendichtungsmasse

Die Fugendichtungsmasse, "Hilti CP 620" genannt, muss den Bestimmungen des allgemeinen bauaufsichtlichen Prüfzeugnis Nr. P-3427/1250-MPA BS entsprechen.

2.1.2 Rohrmanschetten

Die Rohrmanschetten, "Hilti CP 644" genannt, müssen den Bestimmungen der allgemeinen bauaufsichtlichen Zulassung Nr. Z-19.17-1577 entsprechen.

2.1.3 Mineralwolle-Matten oder Mineralwolle-Schalen

Die Mineralwolle-Matten oder Mineralwolle-Schalen müssen mindestens 40 mm dick sein und der DIN EN 14303¹ sowie Tabelle 1 entsprechen.

Im Genehmigungsverfahren wurden Mineralwolle-Matten bzw. Mineralwolle-Schalen mit folgenden Kennwerten als geeignet nachgewiesen: nichtbrennbar², Nennrohdichte nach Tabelle 1, Schmelzpunkt ≥ 1000 °C nach DIN 4102-17³.

- ¹ DIN EN 14303:2016-08 Wärmedämmstoffe für die technische Gebäudeausrüstung und für betriebstechnische Anlagen in der Industrie - Werkmäßig hergestellte Produkte aus Mineralwolle (MW) – Spezifikation
- ² Die Zuordnung der klassifizierten Eigenschaften des Brandverhaltens zu den bauaufsichtlichen Anforderungen erfolgt gemäß der Technischen Regel A 2.2.1.2, "Bauaufsichtliche Anforderungen, Zuordnung der Klassen, Verwendung von Bauprodukten, Anwendung von Bauarten" der Muster-Verwaltungsvorschrift Technische Baubestimmungen (MVVtB) Ausgabe 2019/1, Anhang 4, Abschnitt 1 (s. www.dibt.de).
- ³ DIN 4102-17:2017-12 Brandverhalten von Baustoffen und Bauteilen; Schmelzpunkt von Mineralwolle-Dämmstoffen; Begriffe, Anforderungen, Prüfung

Tabelle 1

Bezeichnung/Firma	Rohdichte ⁴ [kg/m ³]	Verwendbarkeits- nachweis ⁵ / Leistungs- erklärung Nr./Datum
"Rockwool 800" der Firma Deutsche Rockwool Mineralwoll GmbH & Co. OHG, 45966 Gladbeck	90 - 115	DE0721011501 vom 06.08.2015
"Klimarock" der Firma Deutsche Rockwool Mineralwoll GmbH & Co. OHG, 45966 Gladbeck	40 - 50	DE0628011501 vom 06.08.2015
"CONLIT 150 U" der Firma Deutsche Rockwool Mineralwoll GmbH & Co. OHG, 45966 Gladbeck	150	P-NDS04-417 vom 23.03.2016
"Drahtnetzmatte WM 660 GG" der Firma Knauf Insulation GmbH, 97346 Iphofen	100	T4305FPCPR vom 21.01.2015
"Drahtnetzmatte WM 640 GG" der Firma Knauf Insulation GmbH, 97346 Iphofen	80	T4305EPCPR vom 21.01.2015
"ProRox WM 950" der Firma Deutsche Rockwool Mineralwoll GmbH & Co. OHG, 45966 Gladbeck	85	PROWM950D-01 vom 01.06.2013
"ProRox WM 960" der Firma Deutsche Rockwool Mineralwoll GmbH & Co. OHG, 45966 Gladbeck	100	PROWM960D-03 vom 04.05.2017

2.1.4 PVC-Hüllrohr

Bei Ausführung der "Einbauvariante Hüllrohr" sind Rohre aus PVC-U nach DIN 8062⁶ mit einem maximalen Außendurchmesser von 20 cm und einer Rohrwanddicke von 1,8 mm zu verwenden. Die Länge des Hüllrohres muss ≥ 20 cm betragen.

2.1.5 Bauplatten für Aufleistungen und Rahmen

Für Aufleistungen und Rahmen sind $\geq 12,5$ mm bzw. ≥ 20 mm dicke nichtbrennbare² Bauplatten (GKB-, GKF-, Gipsfaser- oder Kalzium-Silikat-Platten) zu verwenden.

2.2 Wände, Decken, Öffnungen

2.2.1 Die Abschottung darf in Wänden und Decken errichtet werden, die den Angaben der Tabelle 2 entsprechen und die Öffnungen gemäß den Angaben der Tabellen 2 und 3 enthalten. Die Wände und Decken müssen den Technischen Baubestimmungen entsprechen. Bei Errichtung in leichten Trennwänden sind die Angaben des Abschnitts 2.2.3 zu beachten.

⁴ Nennwert

⁵ Der Verwendbarkeitsnachweis ist ein allgemeines bauaufsichtliches Prüfzeugnis.

⁶ DIN 8062 Rohre aus weichmacherfreiem Polyvinylchlorid (PVC-U, PVC-HI); Maße (in der jeweils geltenden Ausgabe)

Tabelle 2

Bauteil	bauaufsichtliche Anforderung an die Feuerwiderstandsfähigkeit ⁷	Bauteildicke ⁸ [cm]	max. Öffnungsgröße B x H [cm]
leichte Trennwand ⁹	feuerbeständig	≥ 10	60 x 40*
Massivwand ¹⁰		≥ 10*	bzw.
Decke ¹⁰		≥ 15	Ø 40*

* Bei Errichtung der Abschottung in der Ausführung "Einbauvariante Hüllrohr" und "Einbauvariante Kleinschott 150" muss die Bauteildicke der Massivwände und -decken mindestens 15 cm betragen. Die maximale Öffnungsgröße darf in diesen Einbauvarianten die Abmessungen 20 x 20 cm (B x H) bzw. Ø 20 cm nicht überschreiten.

2.2.2 Der Abstand der zu verschließenden Bauteilöffnung zu anderen Öffnungen oder Einbauten muss den Angaben der Tabelle 3 entsprechen.

Tabelle 3

Abstand der Bauteilöffnung zu	Größe der nebeneinander liegenden Öffnungen (B [cm] x H [cm])	Abstand zwischen den Öffnungen [cm]
anderen Abschottungen	eine/beide Öffnung(en) > 40 x 40	≥ 20
	beide Öffnungen ≤ 40 x 40	≥ 10
anderen Öffnungen oder Einbauten	eine/beide Öffnung(en) > 20 x 20	≥ 20
	beide Öffnungen ≤ 20 x 20	≥ 10

2.2.3 Das Ständerwerk der leichten Trennwand nach Tabelle 2 muss bei Bauteilöffnungen > 30 cm x 30 cm durch zusätzlich angeordnete Wandstiele und durch Riegel so ergänzt sein, dass diese die Begrenzung der Wandöffnung für die vorgesehene Abschottung bilden. Die Wandbeplankung muss auf diesen Stahlblechprofilen in bestimmungsgemäßer Weise befestigt sein.

In der Wandöffnung ist ein Rahmen gemäß Abschnitt 2.5.2 bzw. bei Wänden ohne innen liegende Dämmung ein beidseitig zu den Wandoberflächen bündiger Rahmen, der im Aufbau dem Aufbau der jeweiligen Wandbeplankung entsprechend muss, anzuordnen.

2.2.4 Der Sturz oder die Decke über der Bauteilöffnung muss statisch und brandschutztechnisch so bemessen sein, dass die Abschottung (außer ihrem Eigengewicht) keine zusätzliche vertikale Belastung erhält.

2.3 Installationen

2.3.1 Allgemeines

2.3.1.1 Durch die zu verschließende Bauteilöffnung dürfen eine oder mehrere der in den folgenden Abschnitten genannten Installationen (Leitungen, Tragekonstruktionen) hindurchgeführt

⁷ Die Zuordnung der Feuerwiderstandsklassen zu den bauaufsichtlichen Anforderungen erfolgt gemäß der Technischen Regel A 2.2.1.2, "Bauaufsichtliche Anforderungen, Zuordnung der Klassen, Verwendung von Bauprodukten, Anwendung von Bauarten" der Muster-Verwaltungsvorschrift Technische Baubestimmungen (MVVtB) Ausgabe 2019/1, Anhang 4, Abschnitt 4 (s. www.dibt.de).

⁸ Die Wände/Decken mit einer Dicke < 20 cm müssen im Bereich der zu verschließenden Bauteilöffnung - z. B. unter Verwendung von Rahmen oder Aufleistungen – auf ≥ 20 cm verstärkt werden (s. Abschnitt 2.5.2).

⁹ Nichttragende Trennwände in Ständerbauart mit Stahlunterkonstruktion und beidseitiger Beplankung aus nichtbrennbaren zement- bzw. gipsgebundenen Bauplatten (z. B. GKF-, Gipsfaserplatten) oder Kalzium-Silikat-Platten. Aufbau der Wand und Klassifizierung der Feuerwiderstandsfähigkeit nach DIN 4102-4 oder nach allgemeinem bauaufsichtlichen Prüfzeugnis.

¹⁰ Wände und Decken aus Beton bzw. Stahlbeton oder Porenbeton und Mauerwerkswände aus nichtbrennbaren Baustoffen ohne Hohlräume im Bereich der Durchführung

sein/werden¹¹. Andere Teile oder Hilfskonstruktionen sowie andere Leitungen sind nicht zulässig.

2.3.1.2 Der gesamte zulässige Querschnitt der Installationen (bezogen auf die jeweiligen Außenabmessungen), die durch die zu verschließende Bauteilöffnung gemeinsam hindurchgeführt werden dürfen, ergibt sich in Abhängigkeit von der jeweiligen Größe der Rohbauöffnung unter Beachtung

- der geltenden Vorschriften der Elektrotechnik, insbesondere bezüglich der erforderlichen Mindestabstände zwischen den einzelnen Kabeln sowie
- der geltenden Abstandsforderungen zwischen elektrischen Anlagen und Rohrleitungsanlagen (nicht elektrische technische Anlagen), die so zu wählen sind, dass sich die Systeme gegenseitig nicht beeinflussen können.

Der gesamte zulässige Querschnitt der Installationen (bezogen auf die jeweiligen Außenabmessungen) darf jedoch insgesamt nicht mehr als 60 % der Rohbauöffnung betragen.

2.3.1.3 Die Abschottung darf auch zum Schließen von Öffnungen angewendet werden, durch die noch keine Installationen hindurchgeführt wurden (sog. Reserveabschottungen). Nachträgliche Änderungen an der Schottbelegung dürfen vorgenommen werden (s. Abschnitt 3).

2.3.1.4 Bei Durchführungen von Kunststoffrohren gilt: Die Abschottung darf an pneumatischen Förderanlagen, Druckluftleitungen o. Ä. nur angewendet werden, wenn sichergestellt ist, dass die Rohrleitungsanlage im Brandfall abgeschaltet wird.

2.3.1.5 Der Nachweis, dass der in den Rohrmanschetten nach Abschnitt 2 verwendete Baustoff speziellen Beanspruchungen wie der Beanspruchung von Chemikalien ausgesetzt werden darf, ist nicht geführt.

Die Ausführung der Abschottung unter Verwendung von Rohrmanschetten in Verbindung mit Rohrleitungssystemen, in denen eine Permeation des Mediums auftreten kann, ist mit dieser allgemeinen Bauartgenehmigung nicht nachgewiesen.

2.3.1.6 Die Verhinderung der Brandübertragung über die Medien in den Rohrleitungen, die Verhinderung des Austretens gefährlicher Flüssigkeiten oder Gase bei Zerstörung der Leitungen unter Brandeinwirkung und die Verhinderung von Zerstörungen an den angrenzenden, raumabschließenden Bauteilen sowie an den Rohrleitungen selbst, hervorgerufen durch temperaturbedingte Zwängungskräfte sind mit dieser allgemeinen Bauartgenehmigung nicht nachgewiesen. Diesen Risiken ist durch Anordnung geeigneter Maßnahmen bei der Konzeption bzw. bei der Installation der Rohrleitungen Rechnung zu tragen.

2.3.2 Kabel und Kabeltragekonstruktionen

2.3.2.1 Werkstoffe und Abmessungen der Kabel

Durch die zu verschließende Bauteilöffnung dürfen Kabel aller Arten hindurchgeführt sein/werden, sofern sie im Innern keine Hohlräume aufweisen¹². Der Außendurchmesser der Kabel darf maximal 80 mm betragen. Die Größe des Gesamtleiterquerschnitts des einzelnen Kabels ist nicht begrenzt.

Bei Errichtung der Abschottung in der Ausführung "Einbauvariante Kleinschott 150" dürfen durch die Bauteilöffnung nur Kabel mit einem Außendurchmesser ≤ 18 mm hindurchgeführt sein/werden.

¹¹ Technische Bestimmungen für die Ausführung der Leitungsanlagen und die Zulässigkeit von Leitungsdurchführungen bleiben unberührt.

¹² Kabel mit metallischen oder nichtmetallischen elektrischen oder optischen Leitern, jedoch z. B. keine Hohlleiter oder Koaxialkabel mit hohlem Innenleiter bzw. mit Luftisolierung

2.3.2.2 Verlegungsarten der Kabel

Die Kabel dürfen zu Kabellagen zusammengefasst und auf Kabeltragekonstruktionen verlegt sein. Die Kabeltragekonstruktionen (Kabelrinnen, -pitschen, -leitern) dürfen aus Stahl-, Aluminium- oder Kunststoffprofilen bestehen. Bei Errichtung der Abschottung in der Ausführung "Einbauvariante Hüllrohr" bzw. "Einbauvariante Kleinschott 150" dürfen die Kabeltragekonstruktionen nicht durch die Bauteilöffnung führen.

Kabelbündel mit einem Durchmesser ≤ 100 mm aus parallel verlaufenden, dicht gepackten und miteinander fest verschnürten, vernähten oder verschweißten Kabeln (Außendurchmesser des Einzelkabels ≤ 21 mm) dürfen ungeöffnet durch die zu verschließende Bauteilöffnung geführt werden (s. Abschnitte 2.3.7 und 2.3.8).

2.3.2.3 Halterungen (Unterstützungen)

Die Befestigung der Kabel bzw. der (bei "Einbauvariante Hüllrohr" bzw. "Einbauvariante Kleinschott 150" vor der Abschottung endenden) Kabeltragekonstruktionen muss an den umgebenden Bauteilen zu beiden Seiten des feuerwiderstandsfähigen Bauteils nach den einschlägigen Regeln erfolgen. Die Befestigung muss so ausgebildet sein, dass im Brandfall eine zusätzliche mechanische Beanspruchung der Abschottung nicht auftreten kann.

Bei Durchführung von Kabeln bzw. der Kabeltragekonstruktionen durch Wände müssen sich die ersten Halterungen (Unterstützungen) der Installation beidseitig der Wand im Abstand ≤ 10 cm (Kombiabschottung und Kabelabschottung "Einbauvariante Hüllrohr") bzw. ≤ 30 cm (Kabelabschottung "Einbauvariante Kleinschott") befinden (s. Anlagen 4, 5 und 14).

Die Halterungen müssen in ihren wesentlichen Teilen nichtbrennbar² sein.

2.3.3 Einzelne Leitungen für Steuerungszwecke

Durch die zu verschließende Bauteilöffnung dürfen Rohre aus Stahl oder Kunststoff mit einem Außendurchmesser ≤ 15 mm hindurchgeführt sein/werden.

2.3.4 Kunststoffrohre

2.3.4.1 Die Werkstoffe und Abmessungen¹³ der Rohre müssen den Angaben der Anlagen 1 bis 3 entsprechen.

Die Rohre müssen für Rohrleitungsanlagen für nichtbrennbare Flüssigkeiten und für nichtbrennbare Gase (mit Ausnahme von Lüftungsleitungen), für Rohrpostleitungen (Fahrrohre) oder für Staubsaugleitungen bestimmt sein.

2.3.4.2 Die Rohre müssen senkrecht und gerade zur Bauteiloberfläche angeordnet sein.

2.3.4.3 Sonderdurchführungen von Rohren – z. B. Schrägdurchführung oder Mehrfachdurchführung von Rohren durch eine Rohrmanschette – sind mit dieser allgemeinen Bauartgenehmigung nicht nachgewiesen.

2.3.4.4 Bei Durchführung von Rohren durch Wände sind die ersten Halterungen (Unterstützungen) der Rohre beidseitig der Wand in einem Abstand ≤ 50 cm anzuordnen.

Die Halterungen müssen in ihren wesentlichen Teilen nichtbrennbar² sein.

2.3.5 Metallrohre

2.3.5.1 Die Rohre dürfen aus Stahl, Edelstahl, Stahlguss oder aus Kupfer bestehen.

Die Abmessungen¹³ der Rohre müssen den Angaben der Anlage 1 entsprechen.

2.3.5.2 Die Rohre müssen für Rohrleitungsanlagen für nichtbrennbare oder brennbare Flüssigkeiten oder Gase (mit Ausnahme von Lüftungsleitungen), für Rohrpostleitungen (Fahrrohre) oder für Staubsaugleitungen bestimmt sein.

2.3.5.3 Die Rohre dürfen mit Isolierungen (Rohrisolierungen, die in Material, Isolierdicke und -länge den anzuordnenden Streckenisolierungen gemäß Abschnitt 2.5.5 entsprechen) versehen sein. Sind Rohre mit anderen Isolierungen versehen, sind diese vor Errichtung der Abschot-

¹³ Rohraußendurchmesser (d_A) und Rohrwandstärke (s); Nennwerte nach den Normen bzw. allgemeinen bauaufsichtlichen Zulassungen.

tung auf der erforderlichen Länge zu entfernen (s. Abschnitt 2.5.5.1). Die Rohre werden im Folgenden wie Metallrohre ohne Isolierungen behandelt.

2.3.5.4 Die Rohre müssen senkrecht und gerade zur Bauteiloberfläche angeordnet sein.

2.3.5.5 Bei Durchführung von Rohren durch Wände sind die ersten Halterungen (Unterstützungen) der Rohre beidseitig der Wand in einem Abstand ≤ 50 cm anzuordnen.

Die Halterungen müssen in ihren wesentlichen Teilen nichtbrennbar² sein.

2.3.6 Abstände/Arbeitsräume innerhalb der Bauteilöffnung

2.3.6.1 Abstände zwischen gleichen Installationen

Die Kabel bzw. die mit Kabeln belegten Kabeltragekonstruktionen müssen so angeordnet sein, dass ein mindestens 40 mm hoher bzw. breiter Arbeitsraum zwischen den einzelnen Kabellagen verbleibt (s. Anlagen 4 bis 6).

Der Abstand zwischen benachbarten Kunststoffrohren gemäß Abschnitt 2.3.4 (gemessen zwischen den Rohren) muss mindestens 60 mm betragen.

Der Abstand zwischen den, an den Metallrohren gemäß Abschnitt 2.3.5 anzuordnenden Streckenisolierungen muss mindestens 30 mm betragen.

2.3.6.2 Abstände zwischen unterschiedlichen Installationen

Der Abstand zwischen den Kabeln (einschließlich Kabeltragekonstruktionen) und den Rohren nach Abschnitt 2.3.4 bzw. nach Abschnitt 2.3.5 (gemessen von der Außenseite der Rohre bzw. der anzuordnenden Streckenisolierungen) muss mindestens 60 mm betragen.

Der Abstand zwischen den Kunststoffrohren nach Abschnitt 2.3.4 und den Metallrohren nach Abschnitt 2.3.5 (gemessen zwischen den Rohren) muss mindestens 100 mm betragen.

2.3.6.3 Abstände zwischen den Installationen und der Öffnungslaibung

Die Kabel bzw. die mit Kabeln belegten Kabeltragekonstruktionen müssen so angeordnet sein, dass ein mindestens 40 mm hoher Arbeitsraum zwischen der Öffnungslaibung und der oberen Kabellage vorhanden ist (s. Anlagen 4 bis 6).

Die Kabel bzw. die mit Kabeln belegten Kabeltragekonstruktionen dürfen seitlich an der Öffnungslaibung anliegen und die untersten Kabel bzw. Kabeltragekonstruktionen dürfen auf der Öffnungslaibung aufliegen.

Der Abstand zwischen den Kunststoffrohren nach Abschnitt 2.3.4 und der Öffnungslaibung (gemessen zwischen dem Rohr und der Öffnungslaibung) muss mindestens 5 cm betragen.

Die Streckenisolierungen nach Abschnitt 2.1.3 an Metallrohren nach Abschnitt 2.3.5 dürfen an der Bauteillaibung anliegen.

2.3.7 Abstände bei "Einbauvariante Hüllrohr"

Bei Errichtung der Abschottung in der Ausführung "Einbauvariante Hüllrohr" dürfen nur einzelne Kabel durch die Bauteilöffnung führen. Der Abstand der Kabel zur Öffnungslaibung muss mindestens 15 mm betragen (s. Anlage 13).

2.3.8 Abstände bei "Einbauvariante Kleinschott 150"

Bei Errichtung der Abschottung in der Ausführung "Einbauvariante Kleinschott 150" dürfen nur einzelne Kabel durch die Bauteilöffnung führen.

In Massivwänden dürfen die Kabel an den Öffnungslaibungen anliegen.

In Decken dürfen die Kabel an den Öffnungslaibungen anliegen, sofern der Außendurchmesser der einzelnen Kabel 14 mm nicht überschreitet. Bei Durchführung von Kabeln mit einem Außendurchmesser > 14 mm muss der Abstand zur Öffnungslaibung mindestens 10 mm betragen (s. Anlage 14).

2.4 Voraussetzungen für die Errichtung der Abschottung

2.4.1 Allgemeines

- 2.4.1.1 Die für die Errichtung der Abschottung zu verwendenden Bauprodukte müssen verwendbar sein im Sinne der Bestimmungen zu den jeweiligen Bauprodukten in der jeweiligen Landesbauordnung.
- 2.4.1.2 Die Errichtung der Abschottung muss gemäß der Einbauanleitung des Antragstellers (s. Abschnitt 2.4.2) erfolgen. Die für die Baustoffe/Bauprodukte angegebenen Verarbeitungsbedingungen sind einzuhalten.
- 2.4.1.3 Es ist sicherzustellen, dass durch die Errichtung der Abschottung die Standsicherheit des angrenzenden Bauteils – auch im Brandfall – nicht beeinträchtigt wird.

2.4.2 Einbauanleitung

Der Antragsteller dieser allgemeinen Bauartgenehmigung hat jedem Anwender neben einer Kopie der allgemeinen Bauartgenehmigung, eine Einbauanleitung zur Verfügung zu stellen, die er in Übereinstimmung mit dieser allgemeinen Bauartgenehmigung erstellt hat und die alle zur Montage und zur Nutzung erforderlichen Daten, Maßgaben und Hinweise enthält, z. B.:

- Art und Mindestdicken der Bauteile, in denen die Abschottung errichtet werden darf – bei feuerwiderstandsfähigen leichten Trennwänden auch der Aufbau und die Beplankung,
- Art und Abmessungen der Installationen, die durch die zu verschließende Bauteilöffnung führen bzw. geführt werden dürfen,
- Grundsätze für die Errichtung der Abschottung mit Angaben über die dafür zu verwendenden Bauprodukte (z. B. Schottmasse, Aufleistungen und Rahmen),
- Hinweise auf zulässige Rohrmanschetten und aufstellung der (Angaben zu Rohrwerkstoffen, Rohraußendurchmesser, Rohrwanddicke), an denen die jeweiligen Rohrmanschetten angeordnet werden dürfen,
- Hinweise auf zulässige Streckenisolierungen und aufstellung der Metallrohre (Angaben zu Rohrwerkstoffen, Rohraußendurchmesser, Rohrwanddicke) sowie Angaben zu Isolierticken und -längen, bezogen auf die Rohrabmessungen,
- Anweisungen zur Errichtung der Abschottung und Hinweise zu notwendigen Abständen,
- Hinweise auf zulässige Verankerungs- oder Befestigungsmittel,
- Hinweise auf die Reihenfolge der Arbeitsvorgänge,
- Hinweise auf zulässige Änderungen (z. B. Nachbelegung).

2.4.3 Schulung

Der Antragsteller dieser allgemeinen Bauartgenehmigung muss die ausführenden Unternehmen (Errichter) über die Bestimmungen dieser allgemeinen Bauartgenehmigung unterrichten (schulen) und ihnen in ständigem Erfahrungsaustausch zur Verfügung stehen. Die ausführenden Unternehmen müssen zu diesem Zweck mit dem Antragsteller in Kontakt treten. Der Antragsteller hat eine Liste der Unternehmen zu führen, die aufgrund seiner Unterweisungen ausreichende Fachkenntnisse besitzen, den Genehmigungsgegenstand zu errichten. Diese Liste ist dem Deutschen Institut für Bautechnik vorzulegen; Änderungen daran sind ihm mitzuteilen.

2.5 Bestimmungen für die Ausführung

2.5.1 Allgemeines

- 2.5.1.1 Vor dem Verschluss der Restöffnung ist in jedem Fall zu kontrollieren, ob die Belegung der Abschottung den Bestimmungen des Abschnitts 2.3 entspricht.
- 2.5.1.2 Vor der Errichtung der Abschottung sind die Bauteillaibungen zu entstauben und zu reinigen.

2.5.2 Aufleistungen und Rahmen

2.5.2.1 Falls die Dicke der Wände bzw. der Decken, in der die Abschottung errichtet werden soll, ≤ 20 cm beträgt, sind im Bereich der Bauteilöffnung Aufleistungen aus $\geq 12,5$ mm dicken und 75 mm breiten Streifen aus nichtbrennbaren² Bauplatten nach Abschnitt 2.1.5 mit Hilfe von Stahlschrauben in Abständen ≤ 10 cm - jedoch mit mindestens 2 Schrauben je Leiste - rahmenartig auf die Wandoberfläche bzw. auf die Deckenoberfläche so aufzubringen, dass die unmittelbar an die Bauteilöffnung angrenzende Bauteildicke ≥ 20 cm beträgt.

Die Aufleistungen müssen bei Errichtung in Wänden beidseitig der Wand und bei Errichtung in Decken deckenoberseitig angeordnet werden (s. Anlage 7).

2.5.2.2 Wahlweise darf - anstatt der Aufleistungen – in Massivwänden und -decken ein in der Bauteilöffnung umlaufend angeordneter 20 cm breiter Rahmen aus ≥ 20 mm dicken nichtbrennbaren² Bauplatten (Gipsfaser- oder Kalziumsilikatplatten) angeordnet werden (s. Anlage 8).

2.5.3 Verschluss der Bauteilöffnung

2.5.3.1 Die Zwischenräume zwischen den Installationen sowie zwischen den Installationen und der Bauteilöffnung sind mit der Fugendichtungsmasse nach Abschnitt 2.1.1 vollständig so auszufüllen, dass ein fester und dichter Anschluss an das Bauteil entsteht. Dabei ist die Schottmasse schichtweise - in Bereichen der dichten Belegung beginnend - so einzubringen, dass alle Zwischenräume, insbesondere die Zwickel zwischen den Kabeln bzw. Rohren, mit dieser Fugendichtungsmasse vollständig ausgefüllt sind.

Bei Errichtung der Abschottung, ausgenommen die Ausführungen "Einbauvariante Hüllrohr" bzw. "Einbauvariante Kleinschott", ist an Kabeln mit einem Außendurchmesser > 25 mm, den Kabelbündeln und an Leitungen aus Stahl- oder Kunststoffröhrchen für Steuerungszwecke mit der Fugendichtungsmasse eine umlaufende, 25 mm breite Aufwölbung (sog. Wulst) so auszubilden, dass in diesem Bereich keine Hohlräume verbleiben. Die Wulst ist bei Errichtung in Wänden 25 mm dick beidseitig der Abschottung und bei Errichtung in Decken 50 mm dick an der Deckenoberseite anzuordnen. Bei dichter Belegung sind ggf. auch benachbarte dünnere Kabel entsprechend zu umschließen (s. Anlagen 4 und 5).

2.5.3.2 Kabelbündel nach Abschnitt 2.3.2.2 müssen im Innern nicht mit Baustoffen ausgefüllt werden.

2.5.3.3 Die Holme von Kabeltragekonstruktionen mit Stahlblech- oder Aluminium-Hohlprofilen sind anzubohren und mit dem Baustoff nach Abschnitt 2.1.1 im Bereich der Abschottung vollständig auszufüllen.

2.5.3.4 Bei Errichtung der Abschottung in der Ausführung "Einbauvariante Hüllrohr" darf ein PVC-Hüllrohr nach Abschnitt 2.1.4 gemäß den Angaben auf Anlage 13 eingebaut werden.

2.5.4 Maßnahmen an Kunststoffrohren

2.5.4.1 An den Kunststoffrohren nach Abschnitt 2.3.4 müssen Rohrmanschetten nach Abschnitt 2.1.2 angeordnet werden. Die Rohrmanschetten sind bei Errichtung der Abschottung in Wänden beidseitig der Wand und bei Einbau in Decken deckenunterseitig anzuordnen.

2.5.4.2 Es muss die zum jeweiligen Rohraußendurchmesser jeweils passende kleinste Rohrmanschette verwendet werden.

2.5.4.3 Die Rohrmanschetten müssen mit Hilfe von durchgehenden Gewindestangen M6 in der Schottfläche befestigt werden (s. Anlage 9).

2.5.5 Maßnahmen an Metallrohren

2.5.5.1 An Metallrohren ohne Isolierungen (bzw. an Rohren, deren Isolierung im Bereich der Durchführung entfernt werden musste, s. Abschnitt 2.3.5.3) müssen Streckenisolierungen aus den Bauprodukten nach Abschnitt 2.1.3 angeordnet werden.

2.5.5.2 Die Streckenisolierung ist gemäß den Angaben auf den Anlagen 10 bis 12 auszuführen. Die Streckenisolierung aus Mineralwolle müssen durch die zu verschließende Bauteilöffnung hindurchgeführt werden.

Im Übrigen sind bei der Befestigung der Streckenisolierungen die Herstellerangaben zu berücksichtigen.

2.5.6 Überstreichbarkeit der Schottoberfläche

Die Schottoberflächen dürfen mit handelsüblichen wässrigen Dispersionsfarben mit einer Trockenschichtdicke bis 3 mm bestrichen werden.

2.5.7 Sicherungsmaßnahmen

Abschottungen in Decken sind gegen Belastungen, insbesondere auch gegen das Betreten, durch geeignete Maßnahmen zu sichern (z. B. durch Umwehrung oder durch Abdeckung mittels Gitterrost).

2.6 Kennzeichnung der Abschottung

Jede Abschottung nach dieser allgemeinen Bauartgenehmigung ist vom Errichter mit einem Schild dauerhaft zu kennzeichnen, das folgende Angaben enthalten muss:

- Feuerwiderstandsfähige Abschottung für elektrische Leitungen und/oder Rohrleitungen aus Kunststoff oder Metall "Hilti Brandschutz-System CP 620 - Kombi"
nach aBG Nr.: Z-19.53-2509
Feuerwiderstandsfähigkeit: feuerbeständig
(Die Bezeichnung "Einbauvariante Hüllrohr" bzw. "Einbauvariante Kleinschott 150" ist bei Errichtung dieser Kleinschotts entsprechend zu ergänzen.)
- Name des Errichters der Abschottung
- Monat/Jahr der Errichtung:

Das Schild ist jeweils neben der Abschottung an der Wand bzw. Decke zu befestigen.

2.7 Übereinstimmungserklärung

Der Unternehmer (Errichter), der die Abschottung (Genehmigungsgegenstand) errichtet oder Änderungen an der Abschottung vornimmt (z. B. Nachbelegung), muss für jedes Bauvorhaben eine Übereinstimmungserklärung ausstellen, mit der er bescheinigt, dass die von ihm errichtete Abschottung den Bestimmungen dieser allgemeinen Bauartgenehmigung entspricht (ein Muster für diese Erklärung s. Anlage 15). Diese Erklärung ist dem Bauherrn zur ggf. erforderlichen Weiterleitung an die zuständige Bauaufsichtsbehörde auszuhändigen.

3 Bestimmungen für die Nutzung

3.1 Allgemeines

Bei jeder Ausführung der Abschottung hat der Unternehmer (Errichter) den Auftraggeber schriftlich darauf hinzuweisen, dass die Brandschutzwirkung der Abschottung auf die Dauer nur sichergestellt ist, wenn die Abschottung stets in ordnungsgemäßem Zustand gehalten und nach evtl. vorgenommener Belegungsänderung der bestimmungsgemäße Zustand der Abschottung wiederhergestellt wird.

Im Übrigen gelten die Bestimmungen gemäß Abschnitt 2.7.

3.2 Bestimmungen für die Nachbelegung

3.2.1 Herstellung der Nachbelegungsöffnungen

Für Nachbelegungen dürfen Öffnungen hergestellt werden (z. B. durch Bohrung), sofern die Belegung der Abschottung dies gestattet (s. Abschnitt 2.3). Die Öffnungsgröße muss so gewählt werden, dass nach erfolgter Nachbelegung eine mindestens 1,5 cm breite Fuge verbleibt, die abschließend gemäß Abschnitt 2.5.3 zu verschließen ist.

3.2.2 Nachbelegung der Abschottung mit Kabeln

- 3.2.2.1 Nach der Nachbelegung mit Kabeln (ggf. einschließlich der Kabeltragekonstruktionen) sind die verbleibenden Fugen abschließend in der gesamten Schottdicke mit der Schottmasse gemäß Abschnitt 2.1.1 vollständig zu verschließen (s. Abschnitt 2.5.3.1).
- 3.2.2.2 Bei Neuinstallation von Kabeltragekonstruktionen sind die Bestimmungen von Abschnitt 2.5.3.3 zu beachten.

3.2.3 Nachbelegung der Abschottung mit Rohren

- 3.2.3.1 Nachbelegung mit Kunststoffrohren nach Abschnitt 2.3.4
Bei Belegungsänderungen müssen die maximal 1,5 cm breiten Fugen zwischen dem neu hinzugekommenen Kunststoffrohr und der Schottlaibung gemäß Abschnitt 2.5.3.1 geschlossen und Rohrmanschetten entsprechend Abschnitt 2.5.4 angeordnet werden.
- 3.2.3.2 Nachbelegung mit Metallrohren nach Abschnitt 2.3.5
Bei Belegungsänderungen müssen an dem neu hinzugekommenen Metallrohr Maßnahmen entsprechend Abschnitt 2.5.5 ausgeführt und die maximal 1,5 cm breiten Fugen zwischen der Streckenisolierung und der Schottlaibung gemäß Abschnitt 2.5.3.1 geschlossen werden.

Manuela Bernholz
Referatsleiterin

Beglaubigt
Gregor Rühl

Zulässige Installationen (I)

Durch die zu verschließende Bauteilöffnung dürfen Leitungen nach Abschnitt 2.3 geführt sein, die – sofern erforderlich – im Folgenden näher spezifiziert werden

- 1. Kunststoffrohre gemäß Abschnitt 2.3.4 für Rohrleitungsanlagen für nichtbrennbare Flüssigkeiten und für nichtbrennbare Gase (mit Ausnahme von Lüftungsleitungen), für Rohrpostleitungen (Fahrrohre) oder für Staubsaugleitungen:**

Rohrgruppe A

Rohre aus weichmacherfreiem Polyvinylchlorid (PVC-U, PVC-HI), chloriertem Polyvinylchlorid (PVC-C) und Polypropylen (PP) gemäß den Ziffern 1 bis 7 der Anlage 2 mit Rohraußendurchmessern bis 110 mm und Rohrwanddicken von 1,8 mm bis 12,3 mm (s. Anlage 3).

Rohrgruppe B

Rohre aus Polyethylen hoher Dichte (PE-HD), Polyethylen niedriger Dichte (LDPE), Polypropylen (PP), Acrylnitril-Butadien-Styrol (ABS) oder Acrylester-Styrol-Acrylnitril (ASA), Styrol-Copolymerisaten, vernetztem Polyethylen (PE-X), Polybuten (PB) sowie für Rohre aus mineralverstärkten Kunststoffen nach den allgemeinen bauaufsichtlichen Zulassungen Nr. Z-42.1-217, Nr. Z-42.1-218, Nr. Z-42.1-220, Nr. Z-42.1-228 und Nr. Z-42.1-265 gemäß den Ziffern 8 bis 22 der Anlage 2 mit Rohraußendurchmessern bis 110 mm und Rohrwanddicken von 1,8 mm bis 12,3 mm (s. Anlage 4)

- 2. Metallrohre gemäß Abschnitt 2.3.5 für Rohrleitungsanlagen für nichtbrennbare oder brennbare Flüssigkeiten oder Gase (mit Ausnahme von Lüftungsleitungen) oder für Staubsaugleitungen (Abschottung unter Verwendung von Streckenisolierungen aus Mineralwolle, Abmessungen s. Anlagen 10 und 11)**

Rohre aus Stahl, Edelstahl und Stahlguss mit Rohraußendurchmessern bis 159 mm und Rohrwanddicken von 0,8 mm bis 14,2 mm (s. Anlagen 10 und 11).

Rohre aus Kupfer mit Rohraußendurchmessern bis 88,9 mm und Rohrwanddicken von 0,8 mm bis 2,5 mm (s. Anlagen 10 und 11).

IFeuerwiderstandsfähige Abschottung für elektrische Leitungen und/oder Rohrleitungen
aus Kunststoff oder Metall "Hilti Brandschutz-System CP 620 - Kombi"

ANHANG 1 – Leitungen und Tragekonstruktionen (Installationen)
Übersicht der zulässigen Leitungen

Anlage 1

Rohrwerkstoffe

- | | | |
|----|----------------|---|
| 1 | DIN 8062: | Rohre aus weichmacherfreiem Polyvinylchlorid (PVC-U, PVC-HI) |
| 2 | DIN 6660: | Rohrpost - Fahrrohre, Fahrrohrbogen und Muffen für Rohrpostanlagen aus weichmacherfreiem Polyvinylchlorid (PVC-U) |
| 3 | DIN 19531: | Rohr und Formstücke aus weichmacherfreiem Polyvinylchlorid (PVC-U) mit Steckmuffe für Abwasserleitungen innerhalb von Gebäuden; Maße, Technische Lieferbedingungen |
| 4 | DIN 19532: | Rohrleitungen aus weichmacherfreiem Polyvinylchlorid (PVC hart, PVC-U) für die Trinkwasserversorgung; Rohre, Rohrverbindungen, Rohrleitungsteile; Technische Regel des DVGW |
| 5 | DIN 8079: | Rohre aus chloriertem Polyvinylchlorid (PVC-C) - PVC-C 250 - Maße |
| 6 | DIN 19538: | Rohre und Formstücke aus chloriertem Polyvinylchlorid (PVCC), mit Steckmuffe, für heißwasserbeständige Abwasserleitungen (HT) innerhalb von Gebäuden; Maße, Technische Lieferbedingungen |
| 7 | DIN EN 1451-1: | Kunststoff-Rohrleitungssysteme zum Ableiten von Abwasser (niedriger und hoher Temperatur) innerhalb der Gebäudestruktur - Polypropylen (PP); Anforderungen an Rohre, Formstücke und das Rohrleitungssystem |
| 8 | DIN 8074: | Rohre aus Polyethylen (PE) -PE 63, PE 80, PE 100, PE-HD - Maße |
| 9 | DIN 19533: | Rohrleitungen aus PE hart (Polyäthylen hart) und PE weich (Polyäthylen weich) für die Trinkwasserversorgung; Rohre, Rohrverbindungen, Rohrleitungsteile |
| 10 | DIN 19535-1: | Rohre und Formstücke aus Polyethylen hoher Dichte (PE-HD) für heißwasserbeständige Abwasserleitungen (HT) innerhalb von Gebäuden; Maße |
| 11 | DIN 19537-1: | Rohre und Formstücke aus Polyethylen hoher Dichte (HDPE) für Abwasserkanäle und -leitungen; Maße |
| 12 | DIN 8072: | Rohre aus PE weich (Polyäthylen weich); Maße |
| 13 | DIN 8077: | Rohre aus Polypropylen (PP); PP-H 100, PP-B 80, PP-R 80; Maße |
| 14 | DIN 16891: | Rohre aus Acrylnitril-Butadien-Styrol (ABS) oder Acrylnitril-Styrol-Acrylester (ASA); Maße |
| 15 | DIN V 19561: | Rohre und Formstücke aus Styrol-Copolymerisaten mit Steckmuffe für heißwasserbeständige Abwasserleitungen (HT) innerhalb von Gebäuden; Maße, Technische Lieferbedingungen |
| 16 | DIN 16893: | Rohre aus vernetztem Polyethylen (PE-X); Maße |
| 17 | DIN 16969: | Rohre aus Polybuten (PB) - PB 125 – Maße |
| 18 | Z-42.1-217 | Abwasserrohre und Formstücke aus mineralverstärktem PP in den Nennweiten DN 50 bis DN 150 der Baustoffklasse B2 – normalentflammbar – nach DIN 4102-1 für Hausabflussleitungen |
| 19 | Z-42.1-218 | Abwasserrohre ohne Steckmuffe aus mineralverstärktem PP in den Nennweiten DN 50 bis DN 150 für Hausabflussleitungen |
| 20 | Z-42.1-220 | Hausentwässerungssystem mit der Bezeichnung "Friaphon" aus Styrol-Copolymerisaten in den Nennweiten DN 50 bis DN 150 der Baustoffklasse B2 – normalentflammbar – nach DIN 4102 |
| 21 | Z-42.1-228 | Abwasserrohre und Formstücke aus mineralverstärktem PP in den Nennweiten DN 50 bis DN 200 der Baustoffklasse B2 – normalentflammbar – nach DIN 4102-1 für Hausabflussleitungen |
| 22 | Z-42.1-265 | Glattwandige Abwasserrohre und Formstücke mit profilierter Wandung und glatter Innenfläche aus mineralverstärktem PE-HD DN 50 bis DN 125 der Baustoffklasse B2 – normalentflammbar – nach DIN 4102 für Hausabflussleitungen |

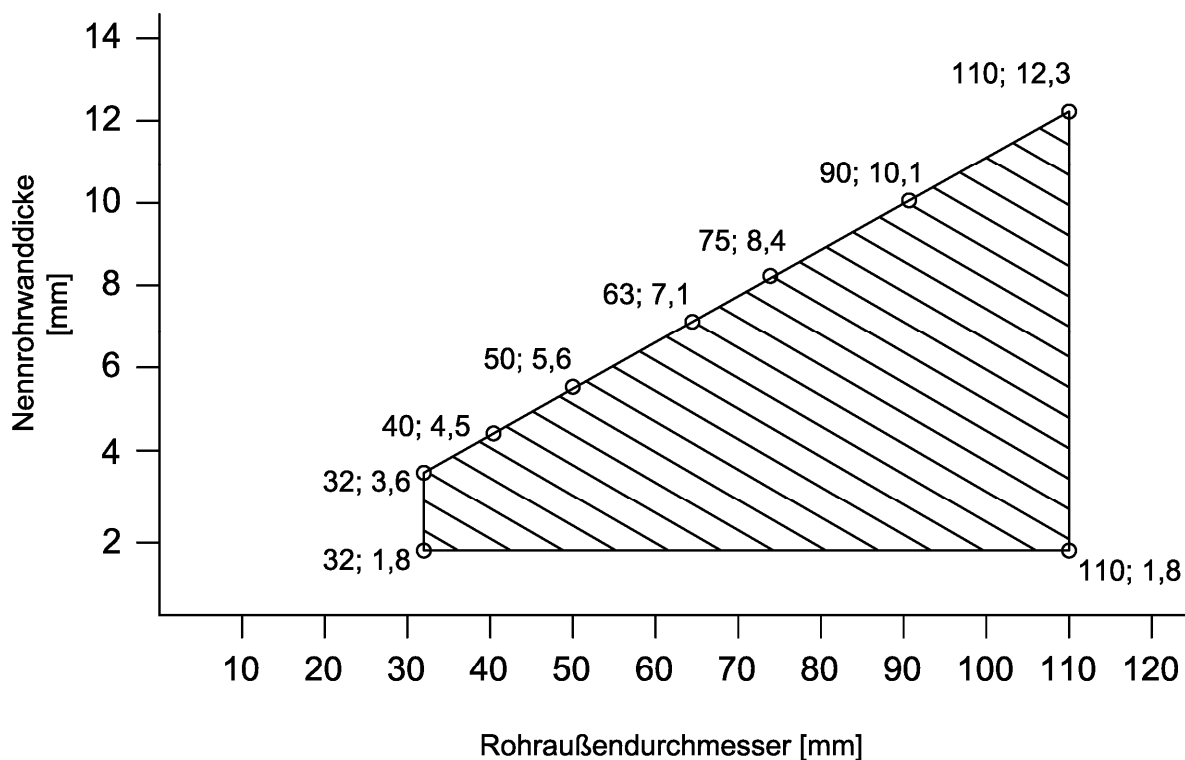
(Bezug auf die Normen und die allgemeinen bauaufsichtlichen Zulassungen in der jeweils geltenden Ausgabe)

Feuerwiderstandsfähige Abschottung für elektrische Leitungen und/oder Rohrleitungen aus Kunststoff oder Metall "Hilti Brandschutz-System CP 620 - Kombi"

ANHANG 1 – Leitungen und Tragekonstruktionen (Installationen)
 Übersicht der zulässigen Leitungen - Rohrwerkstoffe

Anlage 2

- Rohre der Rohrgruppen A und B gemäß Anlage 1 -
 Einbau in Wände und Decken

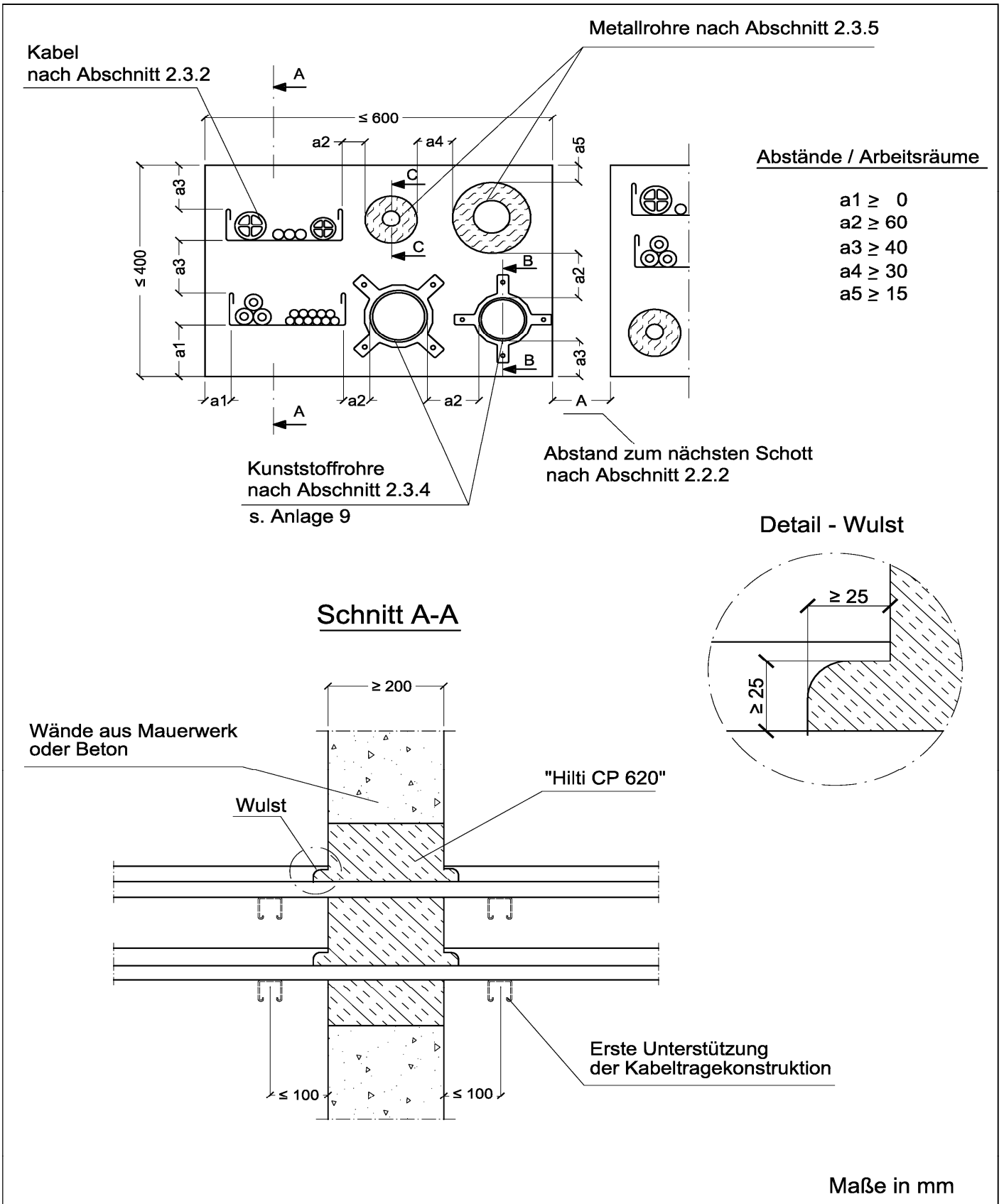


Elektronische Kopie der abZ des DIBt: Z-19.53-2509

Feuerwiderstandsfähige Abschottung für elektrische Leitungen und/oder Rohrleitungen aus Kunststoff oder Metall "Hilti Brandschutz-System CP 620 - Kombi"

ANHANG 1 – Leitungen und Tragekonstruktionen (Installationen)
 Abmessungen der Kunststoffrohre (Rohrgruppen A und B gemäß Anlage 1)

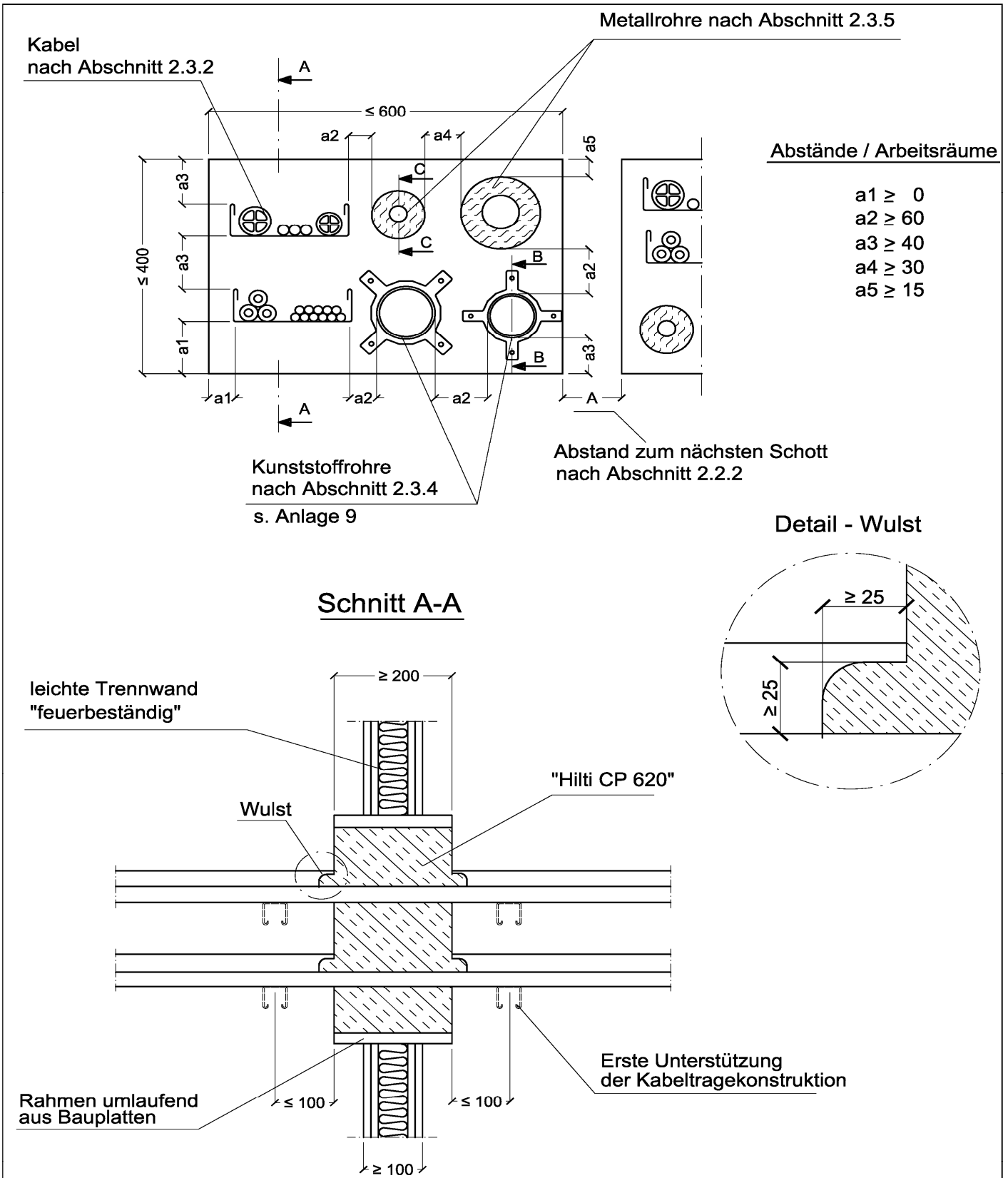
Anlage 3



Feuerwiderstandsfähige Abschottung für elektrische Leitungen und/oder Rohrleitungen aus Kunststoff oder Metall "Hilti Brandschutz-System CP 620 - Kombi"

ANHANG 2 – Aufbau der Abschottung
 Errichtung in Massivwänden, Ansicht und Schnitt, Abstände

Anlage 4

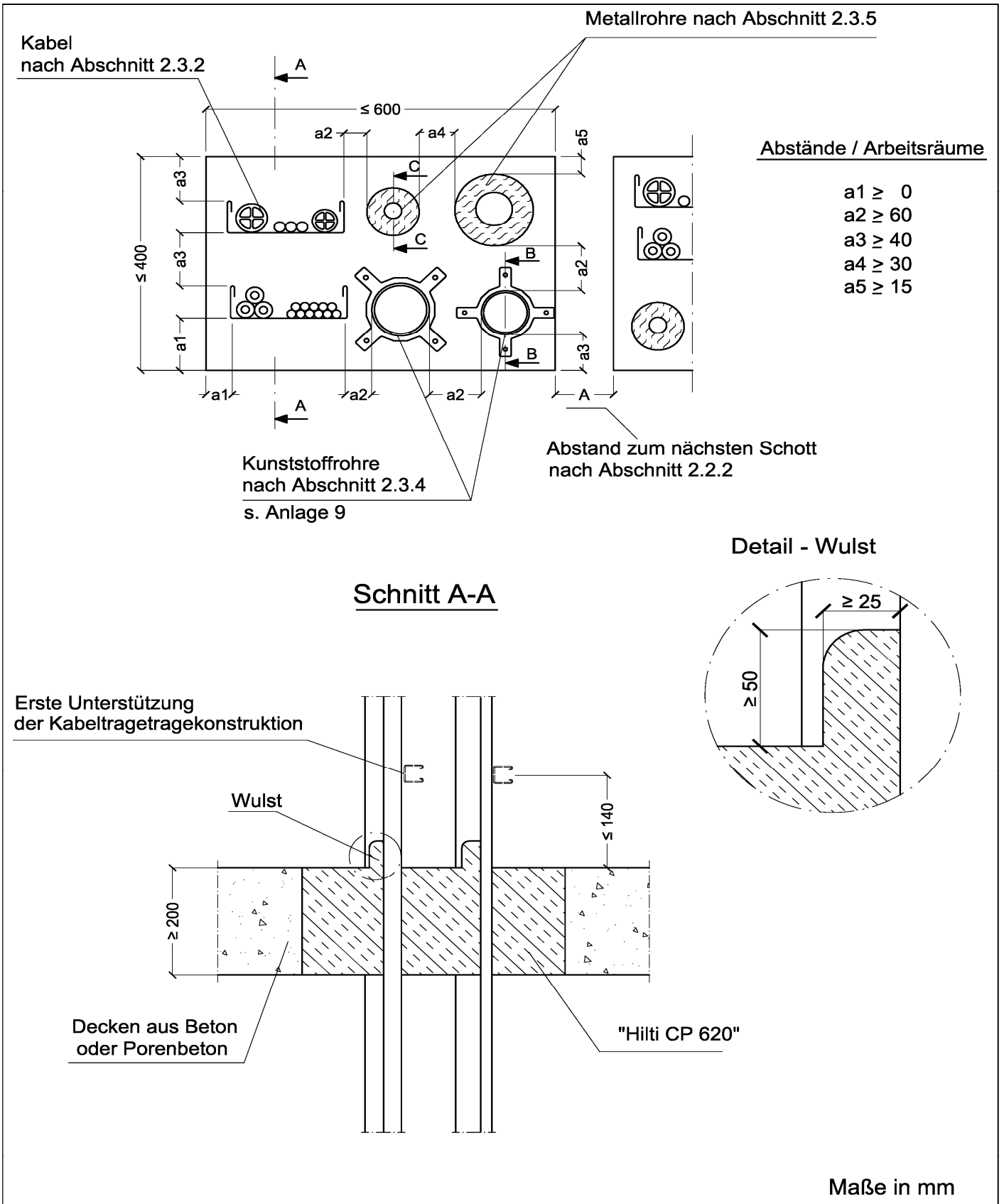


Elektronische Kopie der abZ des DIBt: Z-19.53-2509

Feuerwiderstandsfähige Abschottung für elektrische Leitungen und/oder Rohrleitungen aus Kunststoff oder Metall "Hilti Brandschutz-System CP 620 - Kombi"

ANHANG 2 – Aufbau der Abschottung
 Errichtung in leichten Trennwänden, Ansicht und Schnitt, Abstände

Anlage 5

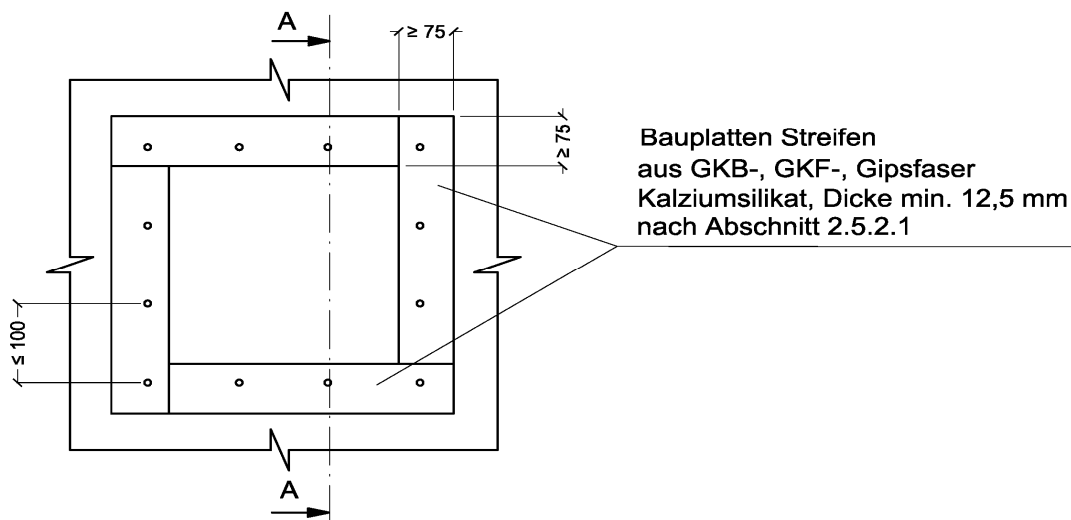


Feuerwiderstandsfähige Abschottung für elektrische Leitungen und/oder Rohrleitungen aus Kunststoff oder Metall "Hilti Brandschutz-System CP 620 - Kombi"

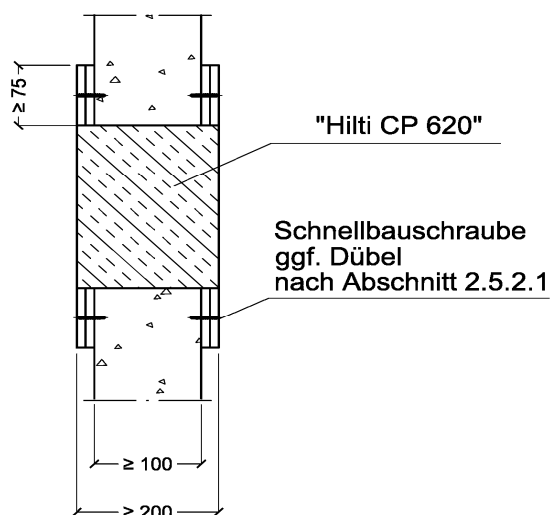
ANHANG 2 – Aufbau der Abschottung
 Errichtung in Massivdecken, Ansicht und Schnitt, Abstände

Anlage 6

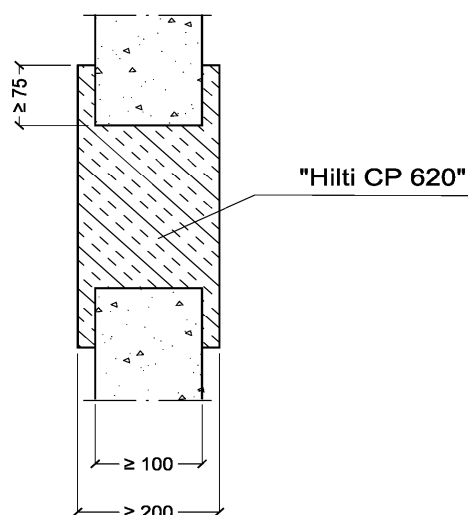
Ansicht



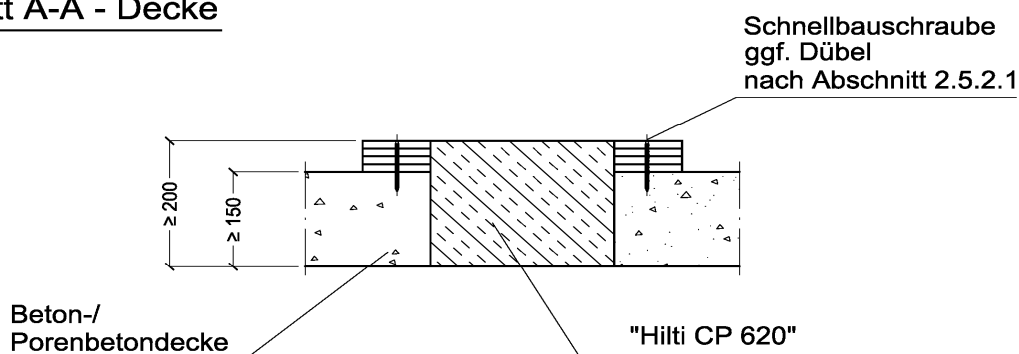
Schnitt A-A - Wand



Alternative Aufdoppelung - Wand



Schnitt A-A - Decke



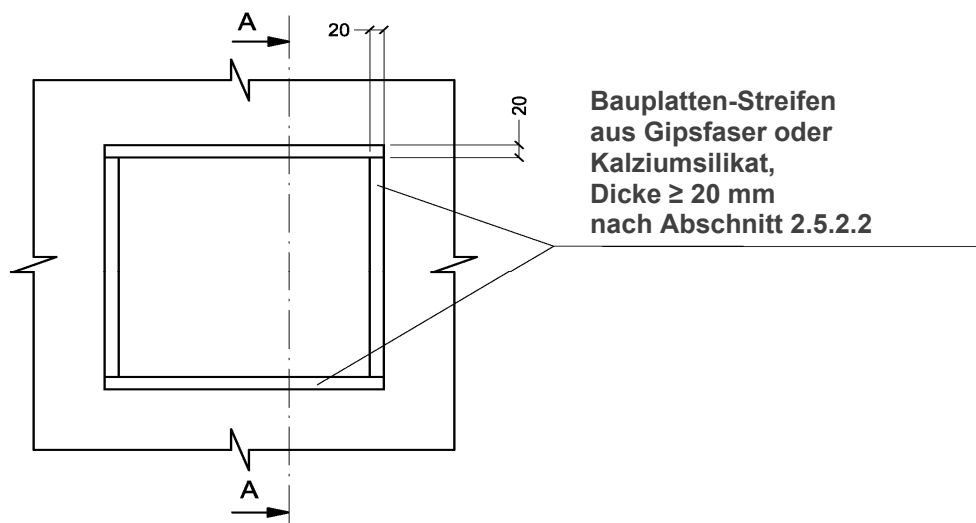
Maße in mm

Feuerwiderstandsfähige Abschottung für elektrische Leitungen und/oder Rohrleitungen aus Kunststoff oder Metall "Hilti Brandschutz-System CP 620 - Kombi"

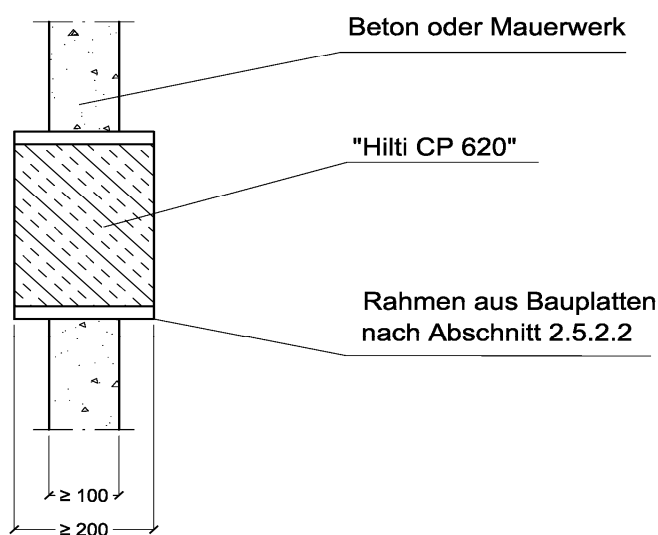
ANHANG 2 – Aufbau der Abschottung
 Errichtung in Massivwänden und Decken mit Aufleistungen, Ansicht und Schnitt, Abstände

Anlage 7

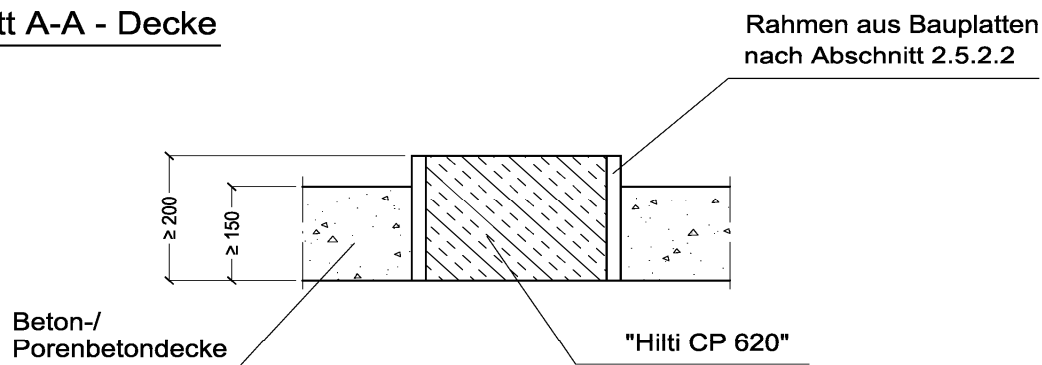
Ansicht



Schnitt A-A - Wand



Schnitt A-A - Decke



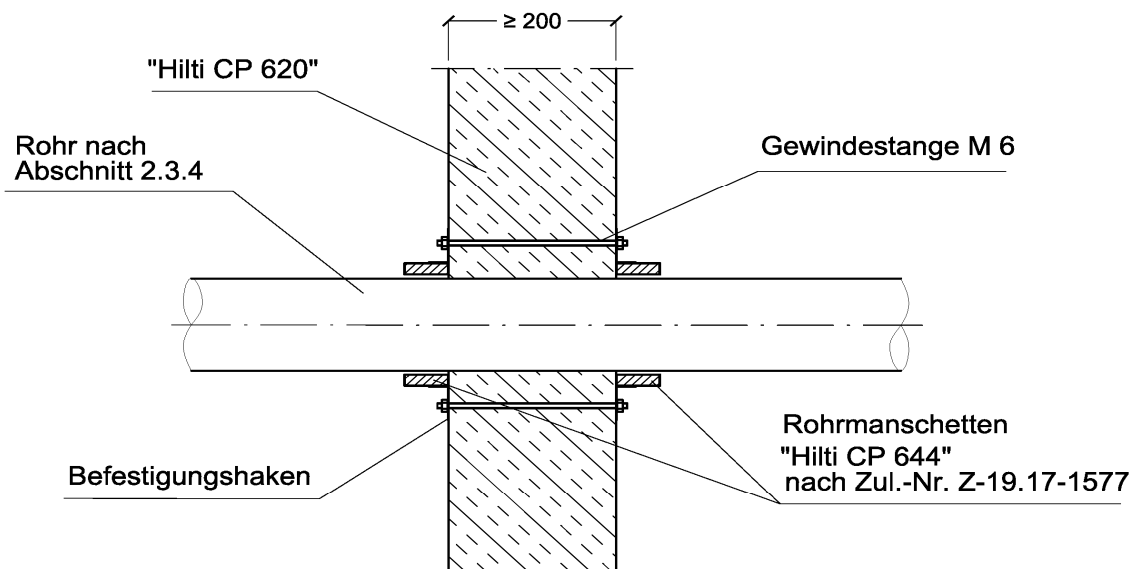
Maße in mm

Feuerwiderstandsfähige Abschottung für elektrische Leitungen und/oder Rohrleitungen aus Kunststoff oder Metall "Hilti Brandschutz-System CP 620 - Kombi"

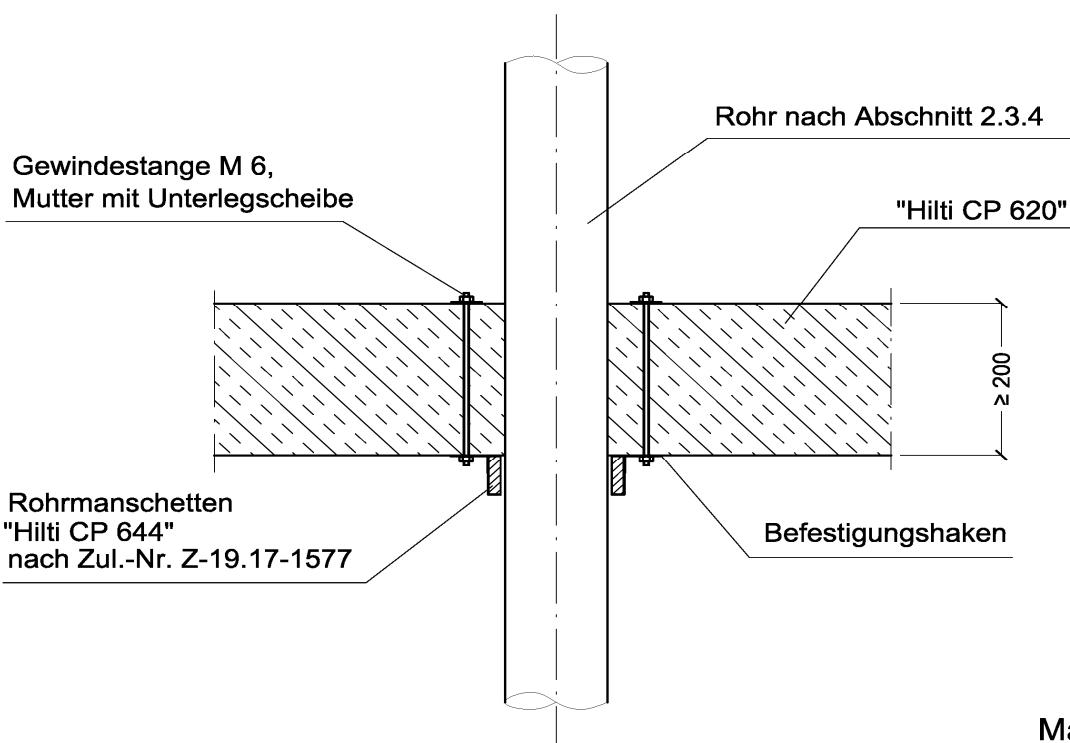
ANHANG 2 – Aufbau der Abschottung
 Errichtung in Massivwänden und Decken mit Rahmen, Ansicht und Schnitt, Abstände

Anlage 8

Schnitt B-B - Wand



Schnitt B-B - Decke



Maße in mm

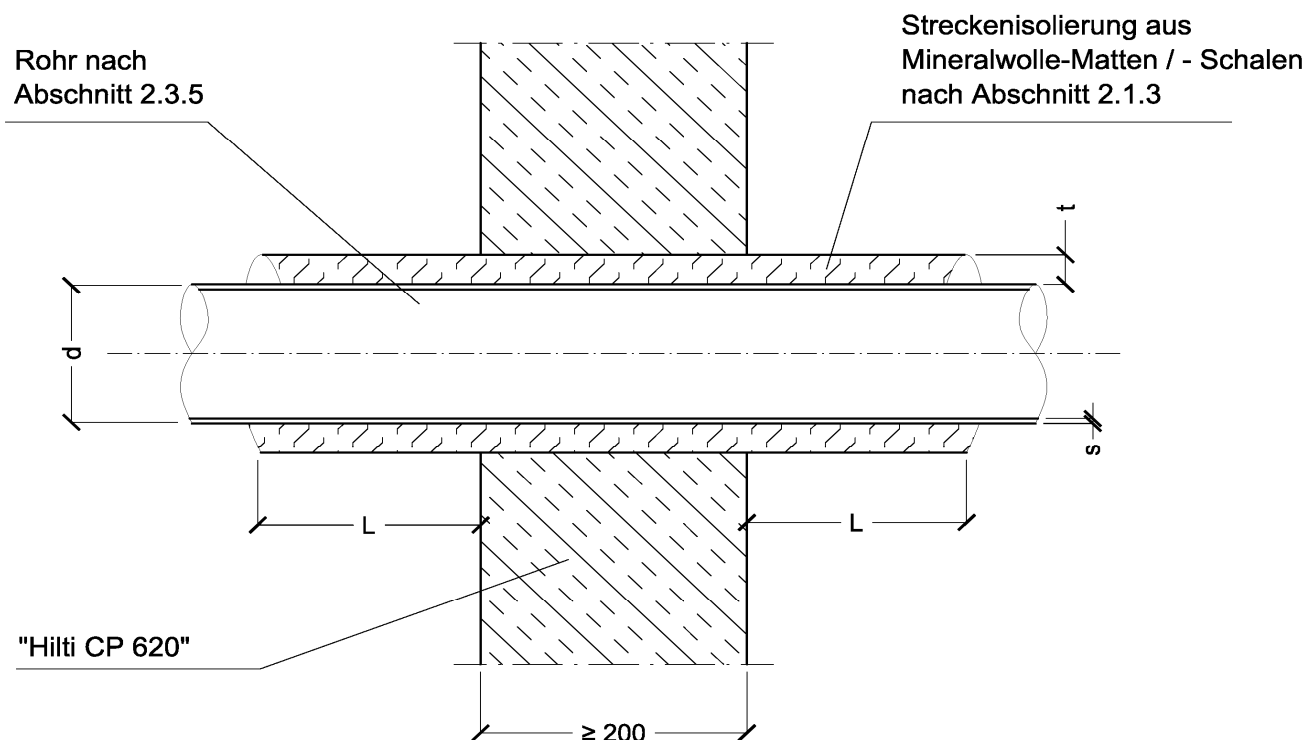
Feuerwiderstandsfähige Abschottung für elektrische Leitungen und/oder Rohrleitungen aus Kunststoff oder Metall "Hilti Brandschutz-System CP 620 - Kombi"

ANHANG 2 – Aufbau der Abschottung

Errichtung in Wänden und Decken, Anordnung von Rohrmanschetten an Kunststoffrohren, Schnitte

Anlage 9

Schnitt C-C - Wand



Anwendungsbereich

Rohrmaterial	Rohrdurchmesser d Ø [mm]	Rohrwanddicke s [mm]	Isolierlänge L [mm]	Isolierungsdicke t [mm]
Stahl, Guss, Edelstahl	≤ 159	2,6 - 14,2	≥ 500	≥ 40
Kupfer, Stahl, Edelstahl Guss	≤ 12	0,8 - 1,0	≥ 1000	≥ 40
	15	0,8 - 1,5		
	18 ≤ 28	1,0 - 1,5		
	35	1,5		
	42 - 54	1,5 - 2,0		
64	2,0			
76,1 ≤ 88,9	2,0 - 2,5			
Kupfer, Stahl, Edelstahl Guss	≤ 12	0,8 - 1,0	≥ 800	≥ 20
	15	0,8 - 1,5		
	18 ≤ 28	1,0 - 1,5		

Maße in mm

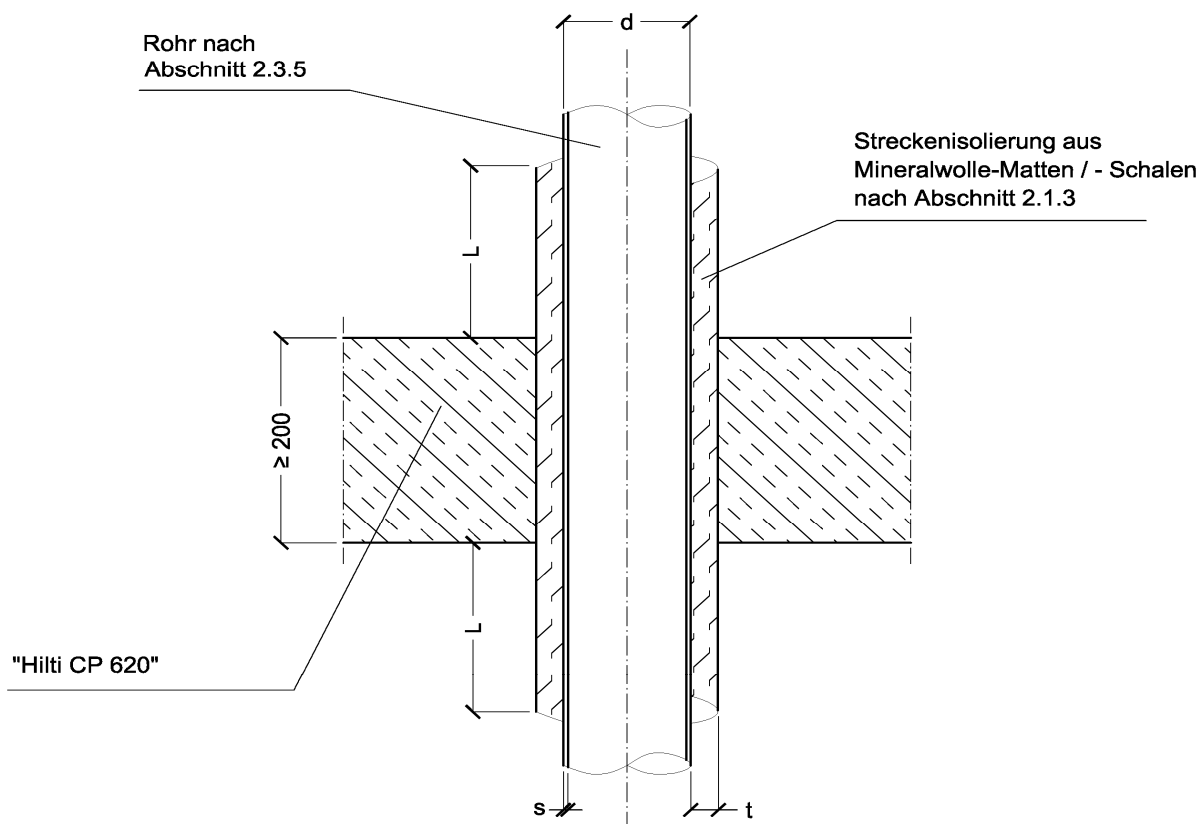
Feuerwiderstandsfähige Abschottung für elektrische Leitungen und/oder Rohrleitungen aus Kunststoff oder Metall "Hilti Brandschutz-System CP 620 - Kombi"

ANHANG 2 – Aufbau der Abschottung

Errichtung in Wänden, Anordnung von Streckenisolierungen an Kunststoffrohren, Schnitt, Abmessungen

Anlage 10

Schnitt C-C - Decke



Anwendungsbereich

Rohrmaterial	Rohrdurchmesser d Ø [mm]	Rohrwanddicke s [mm]	Isolierlänge L [mm]	Isolierungsdicke t [mm]
Stahl, Guss, Edelstahl	≤ 159	2,6 - 14,2	≥ 800	≥ 40
Stahl, Guss, Edelstahl	≤ 114,3	4 - 14,2	≥ 500	≥ 40
Kupfer, Stahl, Edelstahl Guss	≤ 12 15 18 ≤ 28 35 42 - 54 64 76,1 ≤ 88,9	0,8 - 1,0 0,8 - 1,5 1,0 - 1,5 1,5 1,5 - 2,0 2,0 2,0 - 2,5	≥ 1000	≥ 40
Kupfer, Stahl, Edelstahl Guss	≤ 12 15 18 ≤ 28	0,8 - 1,0 0,8 - 1,5 1,0 - 1,5	≥ 800	≥ 20

Maße in mm

Feuerwiderstandsfähige Abschottung für elektrische Leitungen und/oder Rohrleitungen aus Kunststoff oder Metall "Hilti Brandschutz-System CP 620 - Kombi"

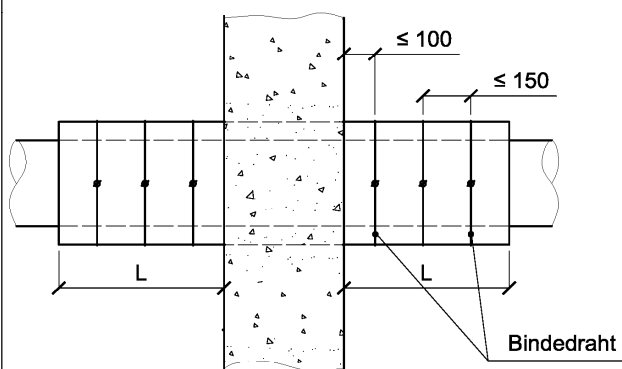
ANHANG 2 – Aufbau der Abschottung

Errichtung in Decken, Anordnung von Streckenisolierungen an Kunststoffrohren, Schnitt, Abmessungen

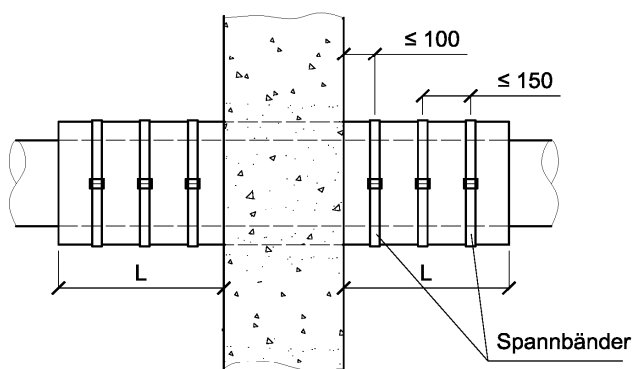
Anlage 11

Fixierung Wand

Bindedraht

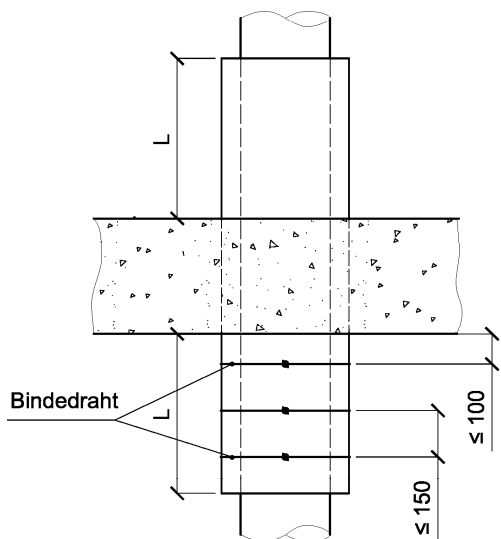


Spannbänder

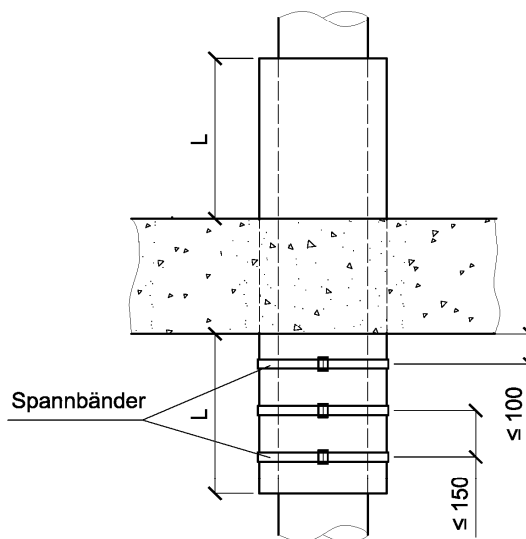


Fixierung Decke

Bindedraht



Spannbänder



Maße in mm

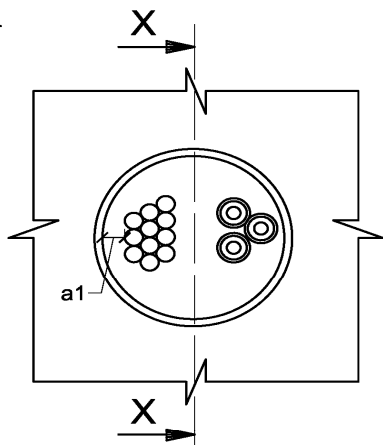
Feuerwiderstandsfähige Abschottung für elektrische Leitungen und/oder Rohrleitungen aus Kunststoff oder Metall "Hilti Brandschutz-System CP 620 - Kombi"

ANHANG 2 – Aufbau der Abschottung
 Errichtung in Wänden und Decken, Fixierung der Streckenisolierungen an Kunststoffrohren

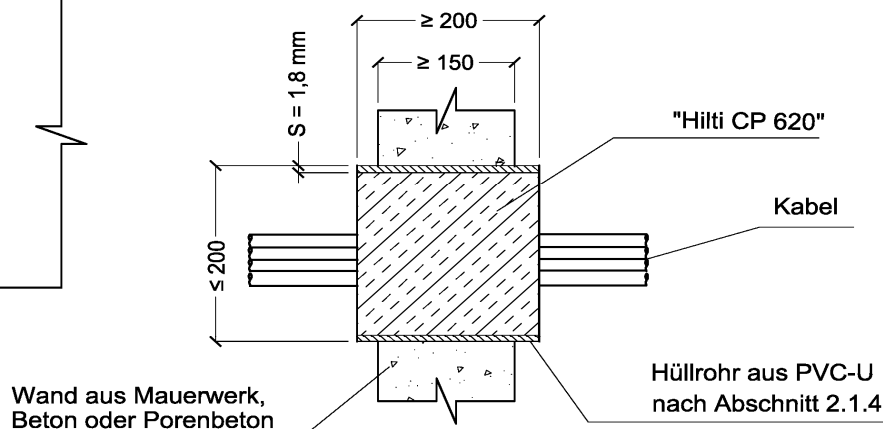
Anlage 12

"Einbauvariante Hüllrohr" zur Abschottung einzelner Kabel

Wand

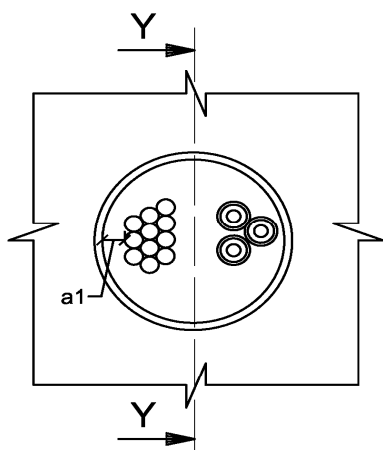


Schnitt X-X

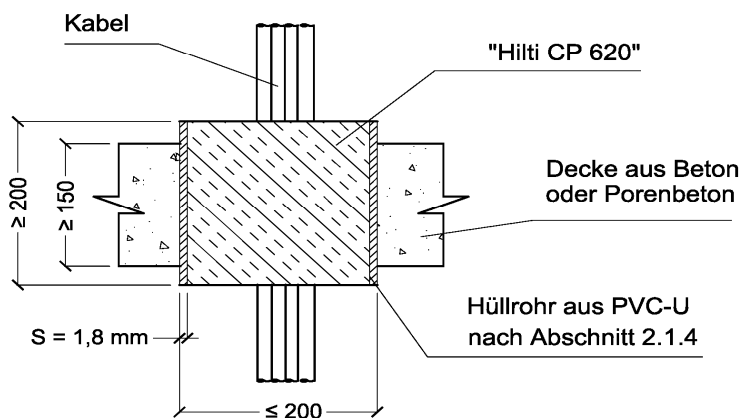


$a_1 \geq 15$

Decke



Schnitt Y-Y



Einbau kann Wand- bzw. Deckenbündig erfolgen

Maße in mm

Feuerwiderstandsfähige Abschottung für elektrische Leitungen und/oder Rohrleitungen aus Kunststoff oder Metall "Hilti Brandschutz-System CP 620 - Kombi"

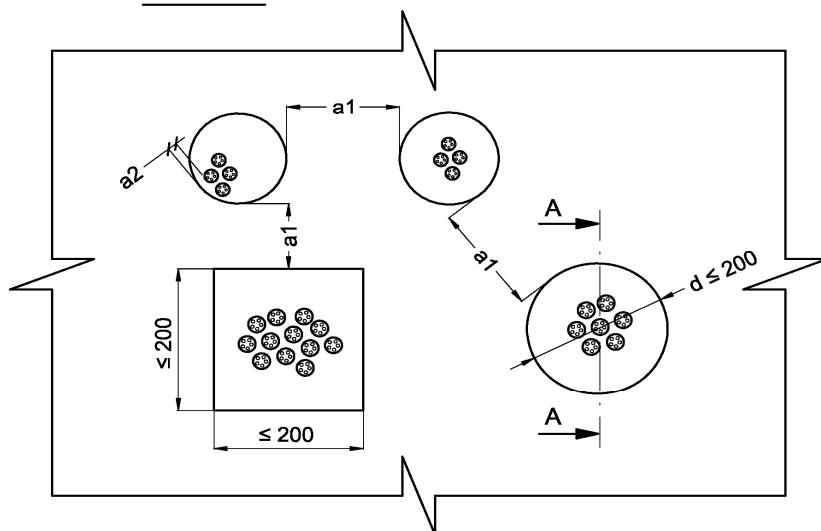
ANHANG 2 – Aufbau der Abschottung
 Errichtung in Wänden und Decken mit "Einbauvariante Hüllrohr",
 Ansichten und Schnitte

Anlage 13

"Einbauvariante Kleinschott 150"

zur Abschottung einzelner Kabel

Ansicht



Abstände:

$a1 \geq 100 \text{ mm}$

Wände	a2 [mm]: Kabel Ø	
	≤ 14	≤ 18
Wände	0	0
Decken	0	≥ 10

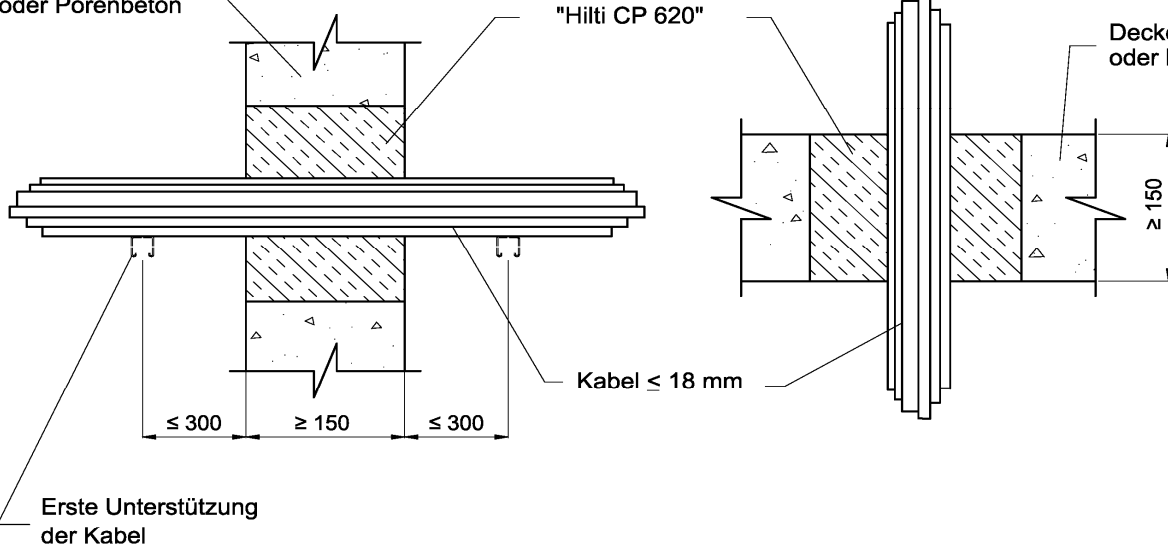
Schnitt A-A, Wand

Schnitt A-A, Decke

Wand aus Mauerwerk, Beton oder Porenbeton

"Hilti CP 620"

Decke aus Beton oder Porenbeton



Maße in mm

Feuerwiderstandsfähige Abschottung für elektrische Leitungen und/oder Rohrleitungen aus Kunststoff oder Metall "Hilti Brandschutz-System CP 620 - Kombi"

ANHANG 2 – Aufbau der Abschottung

Erichtung in Wänden und Decken mit "Einbauvariante Kleinschott 150", Ansichten und Schnitte

Anlage 14

Übereinstimmungserklärung

- Name und Anschrift des Unternehmens, das die **Abschottung(en)** (Genehmigungsgegenstand) errichtet hat
- Baustelle bzw. Gebäude:
- Datum der Errichtung:
- geforderte Feuerwiderstandsfähigkeit: ...

Hiermit wird bestätigt, dass

- die **Abschottung(en)** zur Errichtung in Wänden* und Decken* der Feuerwiderstandsfähigkeit ... hinsichtlich aller Einzelheiten fachgerecht und unter Einhaltung aller Bestimmungen der allgemeinen Bauartgenehmigung Nr.: Z-19.53-.... des Deutschen Instituts für Bautechnik vom (und ggf. der Bestimmungen der Änderungs- und Ergänzungsbescheide vom) errichtet sowie gekennzeichnet wurde(n) und
- die für die Errichtung des Genehmigungsgegenstands verwendeten Bauprodukte entsprechend den Bestimmungen der allgemeinen Bauartgenehmigung gekennzeichnet waren.

* Nichtzutreffendes streichen

.....
(Ort, Datum)

.....
(Firma/Unterschrift)

(Die Bescheinigung ist dem Bauherrn zur ggf. erforderlichen Weitergabe an die zuständige Bauaufsichtsbehörde auszuhändigen.)

Feuerwiderstandsfähige Abschottung für elektrische Leitungen und/oder Rohrleitungen aus Kunststoff oder Metall "Hilti Brandschutz-System CP 620 - Kombi"

ANHANG 3 – Muster für die Übereinstimmungserklärung

Anlage 15