

**Allgemeine  
bauaufsichtliche  
Zulassung/  
Allgemeine  
Bauartgenehmigung**

**Zulassungsstelle für Bauprodukte und Bauarten**

**Bautechnisches Prüfamt**

Eine vom Bund und den Ländern  
gemeinsam getragene Anstalt des öffentlichen Rechts

Mitglied der EOTA, der UEAtc und der WFTAO

Datum:

22.06.2020

Geschäftszeichen:

I 28-1.21.3-2/20

**Nummer:**

**Z-21.3-2041**

**Geltungsdauer**

vom: **22. April 2020**

bis: **22. April 2025**

**Antragsteller:**

**Hilti Deutschland AG**

Hiltistraße 2

86916 Kaufering

**Gegenstand dieses Bescheides:**

**Hilti-Mauerwerksvernadelung HIT -MV / HIT -HY 270  
zur nachträglichen Verankerung von Vormauerschalen**

Der oben genannte Regelungsgegenstand wird hiermit allgemein bauaufsichtlich  
zugelassen/genehmigt.

Dieser Bescheid umfasst acht Seiten und zwölf Anlagen.

DIBt

## I ALLGEMEINE BESTIMMUNGEN

- 1 Mit diesem Bescheid ist die Verwendbarkeit bzw. Anwendbarkeit des Regelungsgegenstandes im Sinne der Landesbauordnungen nachgewiesen.
- 2 Dieser Bescheid ersetzt nicht die für die Durchführung von Bauvorhaben gesetzlich vorgeschriebenen Genehmigungen, Zustimmungen und Bescheinigungen.
- 3 Dieser Bescheid wird unbeschadet der Rechte Dritter, insbesondere privater Schutzrechte, erteilt.
- 4 Dem Verwender bzw. Anwender des Regelungsgegenstandes sind, unbeschadet weiter gehender Regelungen in den "Besonderen Bestimmungen", Kopien dieses Bescheides zur Verfügung zu stellen. Zudem ist der Verwender bzw. Anwender des Regelungsgegenstandes darauf hinzuweisen, dass dieser Bescheid an der Verwendungs- bzw. Anwendungsstelle vorliegen muss. Auf Anforderung sind den beteiligten Behörden ebenfalls Kopien zur Verfügung zu stellen.
- 5 Dieser Bescheid darf nur vollständig vervielfältigt werden. Eine auszugsweise Veröffentlichung bedarf der Zustimmung des Deutschen Instituts für Bautechnik. Texte und Zeichnungen von Werbeschriften dürfen diesem Bescheid nicht widersprechen, Übersetzungen müssen den Hinweis "Vom Deutschen Institut für Bautechnik nicht geprüfte Übersetzung der deutschen Originalfassung" enthalten.
- 6 Dieser Bescheid wird widerruflich erteilt. Die Bestimmungen können nachträglich ergänzt und geändert werden, insbesondere, wenn neue technische Erkenntnisse dies erfordern.
- 7 Dieser Bescheid bezieht sich auf die von dem Antragsteller gemachten Angaben und vorgelegten Dokumente. Eine Änderung dieser Grundlagen wird von diesem Bescheid nicht erfasst und ist dem Deutschen Institut für Bautechnik unverzüglich offenzulegen.
- 8 Die von diesem Bescheid umfasste allgemeine Bauartgenehmigung gilt zugleich als allgemeine bauaufsichtliche Zulassung für die Bauart.

## II BESONDERE BESTIMMUNGEN

### 1 Regelungsgegenstand und Verwendungs- bzw. Anwendungsbereich

#### 1.1 Regelungsgegenstand

Zulassungsgegenstand ist die Hilti-Mauerwerksvernadelung. Die Hilti-Mauerwerksvernadelung ist ein Injektionsdübel, der aus dem Injektionsmörtel Hilti HIT -HY 270, einem Siebhülselement vom Typ HIT -MV und einer Gewindestange aus nichtrostendem Stahl der Größe M 5 besteht.

Das Verankerungssystem beruht auf Ausnutzung von Verbund und Formschluss zwischen Injektionsmörtel, Siebhülse, Gewindestange und Verankerungsgrund.

Genehmigungsgegenstand ist die Planung, Bemessung und Ausführung der nachträglichen Verankerung von Vormauerschalen mittels Hilti -MV/ HIT -HY 270.

Auf den Anlagen 1 und 2 ist der Dübel im eingebauten Zustand dargestellt.

#### 1.2 Verwendungs- bzw. Anwendungsbereich

Der Dübel darf zur nachträglichen Verankerung von Außen- und Innenschalen von zweischaligen Außenwänden (zweischaliges Mauerwerk) nach DIN EN 1996-1-1:2013-02 in Verbindung mit DIN EN 1996-1-1/NA:2012-05 und DIN EN 1996-2:2010-02 in Verbindung mit DIN EN 1996-2/NA:2012-01 für die im Folgenden aufgeführten Verankerungsgründen verwendet werden.

Die Verankerung darf in Tragschalen der folgenden Verankerungsgründe ausgeführt werden:

- Normalbeton der Festigkeitsklasse  $\geq$  C12/15 nach DIN EN 206-1:2001-07
- Vollziegel nach DIN EN 771-1:2015-11 in Verbindung mit DIN 20000-401:2017-01 oder alternativ DIN 105-100:2012-01, Steifigkeitsklasse  $\geq$  12,
- Kalksandvollsteine KS nach DIN EN 771-2:2015-11 in Verbindung mit DIN 20000-402:2017-01, Steifigkeitsklasse  $\geq$  12,
- Porenbetonsteine PB nach DIN EN 771-4:2015-11 in Verbindung mit DIN 20000-404:2017-01, Steifigkeitsklasse  $\geq$  6,
- Hochlochziegel Hlz nach DIN EN 771-3:2015-11 in Verbindung mit DIN 20000-401:2017-01 oder alternativ DIN 105-100:2012-01, Steifigkeitsklasse  $\geq$  8,
- Kalksandlochsteine KSL nach DIN EN 771-2:2015-11 in Verbindung mit DIN 20000-402:2017-01, Steifigkeitsklasse  $\geq$  8.

Der Mauermörtel muss mindestens der Mörtelklasse M2,5 gemäß DIN EN 998-2:2003-09 in Verbindung mit DIN V 20000-412: 2004-13 bzw. DIN V 18580:2007-03 entsprechen.

Der Dübel aus nichtrostendem Stahl darf entsprechend seiner Korrosionsbeständigkeitsklasse (CRC) (siehe Anlage 5, Tabelle 2) gemäß DIN EN 1993-1-4:2015-10 in Verbindung mit DIN EN 1993-1-4/NA:2017-01 verwendet werden.

### 2 Bestimmungen für das Bauprodukt

#### 2.1 Eigenschaften und Zusammensetzung

Der Dübel muss in seinen Abmessungen und Werkstoffeigenschaften den Angaben der Anlagen entsprechen.

Die in den Anlagen nicht angegebenen Werkstoffkennwerte, Abmessungen und Toleranzen des Dübels sowie die chemische Zusammensetzung müssen den beim Deutschen Institut für Bautechnik, bei der Zertifizierungsstelle und der fremdüberwachenden Stelle hinterlegten Angaben entsprechen.

## 2.2 Verpackung, Lagerung und Kennzeichnung

### 2.2.1 Verpackung und Lagerung

Der Dübel darf nur als Befestigungseinheit verpackt und geliefert werden.

Die zwei Komponenten des Injektionsmörtels werden ungemischt in Foliengebunden mit Vorsatzteilen zum Mischen gemäß Anlage 4 geliefert.

Der Injektionsmörtel ist vor Sonneneinstrahlung und Hitzeeinwirkung zu schützen und entsprechend der Montageanleitung trocken bei Temperaturen von +5 °C bis +25 °C zu lagern. Eine kurzfristige Lagerung bis +40 °C ist zulässig. Mörtelkartuschen mit abgelaufenem Verfallsdatum dürfen nicht verwendet werden.

### 2.2.2 Kennzeichnung

Das Bauprodukt und/ oder die Verpackung des Bauprodukts und/oder der Beipackzettel des Bauprodukts und/oder der Lieferschein des Bauprodukts muss vom Hersteller mit dem Übereinstimmungszeichen (Ü-Zeichen) nach den Übereinstimmungszeichen-Verordnungen der Länder gekennzeichnet werden. Die Kennzeichnung darf nur erfolgen, wenn die Voraussetzung nach Abschnitt 2.3 erfüllt sind.

Das Injektionsmörtel-Foliengebinde ist entsprechend der Verordnung über gefährliche Arbeitsstoffe zu kennzeichnen und mit der Aufschrift "Hilti HIT -HY 270" sowie Angaben über die Haltbarkeit, Gefahrenbezeichnung und Verarbeitung zu versehen. Die mit dem Injektionssystem mitgelieferte Montageanleitung muss Angaben über Schutzmaßnahmen zum Umgang mit gefährlichen Arbeitsstoffen enthalten.

Der Dübel wird mit dem Namen HIT, dem Verwendungszweck MV (Mauerwerksvernadelung) und dem minimalen und maximalen Schalenabstand bezeichnet: z. B. HIT -MV 35-75.

Die Verpackung der Gewindestangen wird mit der Aufschrift "Hilti AM5xI<sub>A</sub> - A4-70" versehen.

## 2.3 Übereinstimmungsbestätigung

### 2.3.1 Allgemeines

Die Bestätigung der Übereinstimmung des Dübels mit den Bestimmungen der von dem Bescheid erfassten allgemeinen bauaufsichtlichen Zulassung muss für jedes Herstellwerk mit einer Übereinstimmungserklärung des Herstellers auf der Grundlage einer werkseigenen Produktionskontrolle und eines Übereinstimmungszertifikates einer hierfür anerkannten Zertifizierungsstelle sowie einer regelmäßigen Fremdüberwachung durch eine anerkannte Überwachungsstelle nach Maßgabe der folgenden Bestimmungen erfolgen:

Für die Erteilung des Übereinstimmungszertifikats und die Fremdüberwachung einschließlich der dabei durchzuführenden Produktprüfungen hat der Hersteller des Dübels eine hierfür anerkannte Überwachungsstelle einzuschalten.

Die Übereinstimmungserklärung hat der Hersteller durch Kennzeichnung des Bauprodukts mit dem Übereinstimmungszeichen (Ü-Zeichen) unter Hinweis auf den Verwendungszweck abzugeben.

Dem Deutschen Institut für Bautechnik ist von der Zertifizierungsstelle eine Kopie des von ihr erteilten Übereinstimmungszertifikats zur Kenntnis zu geben.

### 2.3.2 Werkseigene Produktionskontrolle

In jedem Herstellwerk ist eine werkseigene Produktionskontrolle einzurichten und durchzuführen. Unter werkseigener Produktionskontrolle wird die vom Hersteller vorzunehmende kontinuierliche Überwachung der Produktion verstanden, mit der dieser sicherstellt, dass die von ihm hergestellten Bauprodukte den Bestimmungen der von diesem Bescheid erfassten allgemeinen bauaufsichtlichen Zulassung entsprechen.

Die werkseigene Produktionskontrolle soll mindestens die im Prüfplan aufgeführten Maßnahmen einschließen.

Für Umfang, Art und Häufigkeit der werkseigenen Produktionskontrolle ist der beim Deutschen Institut für Bautechnik und der fremdüberwachenden Stelle hinterlegte Prüfplan maßgebend.

Die Ergebnisse der werkseigenen Produktionskontrolle sind aufzuzeichnen und auszuwerten. Die Aufzeichnungen müssen mindestens folgende Angaben enthalten:

- Bezeichnung des Bauprodukts bzw. des Ausgangsmaterials und der Bestandteile
- Art der Kontrolle oder Prüfung
- Datum der Herstellung und der Prüfung des Bauprodukts bzw. des Ausgangsmaterials oder der Bestandteile
- Ergebnis der Kontrolle und Prüfungen und, soweit zutreffend, Vergleich mit den Anforderungen
- Unterschrift des für die werkseigene Produktionskontrolle Verantwortlichen.

Die Aufzeichnungen sind mindestens fünf Jahre aufzubewahren und der für die Fremdüberwachung eingeschalteten Überwachungsstelle vorzulegen. Sie sind dem Deutschen Institut für Bautechnik und der zuständigen obersten Bauaufsichtsbehörde auf Verlangen vorzulegen.

Bei ungenügendem Prüfergebnis sind vom Hersteller unverzüglich die erforderlichen Maßnahmen zur Abstellung des Mangels zu treffen. Bauprodukte, die den Anforderungen nicht entsprechen, sind so zu handhaben, dass Verwechslungen mit übereinstimmenden ausgeschlossen werden. Nach Abstellung des Mangels ist - soweit technisch möglich und zum Nachweis der Mängelbeseitigung erforderlich - die bestehende Prüfung unverzüglich zu wiederholen.

### **2.3.3 Fremdüberwachung**

In jedem Herstellwerk ist die werkseigene Produktionskontrolle durch eine Fremdüberwachung regelmäßig zu überprüfen, mindestens jedoch einmal jährlich.

Im Rahmen der Fremdüberwachung ist eine Erstprüfung des Dübels durchzuführen und es müssen auch Proben für Stichprobenprüfungen entnommen werden. Die Probenahme und Prüfungen obliegen jeweils der anerkannten Überwachungsstelle.

Für Umfang, Art und Häufigkeit der Fremdüberwachung ist der beim Deutschen Institut für Bautechnik und der fremdüberwachenden Stelle hinterlegte Prüfplan maßgebend.

Die Ergebnisse der Zertifizierung und Fremdüberwachung sind mindestens fünf Jahre aufzubewahren. Sie sind von der Zertifizierungsstelle bzw. der Überwachungsstelle dem Deutschen Institut für Bautechnik und der zuständigen obersten Bauaufsichtsbehörde auf Verlangen vorzulegen.

## **3 Bestimmungen für Planung, Bemessung und Ausführung**

### **3.1 Planung**

Die Verankerungen sind ingenieurmäßig zu planen. Es gelten die Bestimmungen der Normen DIN EN 1996-1-1:2013-02 in Verbindung mit DIN EN 1996-1-1/NA:2012-05 und DIN EN 1996-2:2010-12 in Verbindung mit DIN EN 1996-2/NA:2012-01.

Der Nachweis der unmittelbaren örtlichen Krafteinleitung in den Verankerungsgrund (tragende Innenschale und Vormauerschale) ist erbracht.

Der Dübel ist im Lagerfugenbereich der Vormauerschale (vorzugsweise im Kreuzungspunkt von Stoß- und Lagerfuge) anzuordnen.

Die in Anlage 7, Tabelle 7 angegebenen Montage- und Dübelkennwerte sind einzuhalten.

Für die Ermittlung der Dübelgröße sind die Dicke der Vormauerschale sowie die Dicke  $h_L$  (Luftschicht, Luftschicht mit Kern-, Wärmedämmung oder Putzschicht bzw. Schalenfuge) durch Testbohrungen festzustellen. In der Anlage 6, Tabellen 5 und 6 sind die Dübelgrößen in Abhängigkeit der einzelnen Luftschicht- und Bauteildicken angegeben.

## **3.2 Bemessung**

### **3.2.1 Allgemeines**

Es gelten die Bestimmungen der DIN EN 1996-1-1:2013-02 in Verbindung mit DIN EN 1996-1-1/NA:2012-05, für Drahtanker nach Bild NA.9 und DIN EN 1996-2:2010-12 in Verbindung mit DIN EN 1996-2/NA:2012-01, NCI Anhang NA.D, für Drahtanker nach Bild NA.D.1. Abweichend davon dürfen die Dübel und Schalenabstände dieses Bescheides verwendet werden.

Wird bei Verankerungsgründen aus Mauerwerk von den unter Abschnitt 1.2 genannten Verankerungsgründen hinsichtlich der Festigkeitsklasse abgewichen, darf die Tragfähigkeit der Dübel in der Tragschale und der Vormauerschale durch Versuche am Bauwerk nach Abschnitt 3.2.2 ermittelt werden.

### **3.2.2 Nachweis des Dübels durch Versuche am Bauwerk**

Je Verankerungsgrund sind mindestens fünf Probelastungen mit zentrischer Zugbelastung durchzuführen. Bei einer Prüflast von 1,5 kN darf der Schlupf bei mindestens 5 Einzelversuchen für jeden Dübel den Wert von 0,5 mm und bei mindestens 10 Einzelversuchen für jeden Dübel den Wert von 1,0 mm nicht überschreiten.

Die Durchführung und Auswertung der Versuche sowie die Aufstellung des Versuchsberichtes erfolgt durch den Versuchsleiter oder durch Prüfstellen oder unter Aufsicht des mit der Überwachung Beauftragten.

Für die Montage des Dübels gilt Abschnitt 3.3.

Der Versuchsbericht muss alle Angaben enthalten, die eine Beurteilung der Tragfähigkeit des Verankerungsgrundes erlauben. Er ist zu den Bauakten zu nehmen.

Folgende Angaben sind mindestens erforderlich:

- Bauwerk, Bauherr
- Datum und Ort der Versuche
- Temperatur
- Unternehmen, das die Montage der Dübel ausführt
- Prüfgerät
- Ergebnisse der Versuche
- Prüfung durchgeführt bzw. beaufsichtigt von ... mit Unterschrift

## **3.3 Ausführung**

### **3.3.1 Allgemeines**

Der Dübel darf nur als seriengemäß gelieferte Befestigungseinheit verwendet werden. Einzelteile dürfen nicht ausgetauscht werden.

Die Montage des zu verankernden Dübels ist nach der Montageanweisung nach Anlage 8 bis 12 vorzunehmen.

Vor dem Setzen des Dübels ist anhand der Bauunterlagen oder durch Festigkeitsuntersuchungen der Baustoff, die Festigkeitsklasse und gegebenenfalls die Mörtelgruppe des Verankerungsgrundes festzustellen.

### 3.3.2 Bohrlochherstellung und Bohrlochreinigung

Die Bohrung ist im Lagerfugenbereich (vorzugsweise im Kreuzungspunkt von Stoß- und Lagerfuge) durch die Vormauerschale in den tragenden Verankerungsgrund vorzunehmen. Das Bohrloch ist rechtwinklig zur Oberfläche des Verankerungsgrundes mit einem Hartmetall-Hammerbohrer bzw. Hartmetall-Schlagbohrer zu bohren.

Der Hartmetall-Hammerbohrer muss den Angaben des Merkblatts des Deutschen Instituts für Bautechnik und des Fachverbandes Werkzeugindustrie e.V. über "Kennwerte, Anforderungen und Prüfungen von Mauerbohrern mit Schneidkörpern aus Hartmetall, die zur Herstellung der Bohrlöcher von Dübelverbindungen verwendet werden" (Fassung Januar 2002) entsprechen. Die Einhaltung der Bohrerkenwerte ist entsprechend Abschnitt 5 des Merkblattes zu belegen.

Bohrlöcher in Hochlochziegel nach DIN EN 771-3:2015-11 in Verbindung mit DIN 20000-401:2017-01 oder alternativ DIN 105-100:2012-01 dürfen nur mit Bohrmaschinen im Drehgang (ohne Schlag- bzw. Hammerwirkung) hergestellt werden.

Bohrerinnendurchmesser, Bohrer-schneidendurchmesser und Bohrlochtiefe müssen den Werten nach Anlage 7 entsprechen. Fehlbohrungen sind zu vermörteln.

Das Bohrloch ist gemäß Montageanleitung des Herstellers (siehe auch Anlagen 8 bis 12) durch mindestens 2x bürsten gründlich zu reinigen. Zum Ausbürsten ist die zugehörige Reinigungsbürste gemäß Anlage 4 zu verwenden. Vor Verwendung der Reinigungsbürste aus Stahl ist zu kontrollieren, ob die Bürste einen noch ausreichenden Bürstendurchmesser aufweist, d. h., die Stahlbürste mit dem Außendurchmesser  $d_b = 13$  mm muss mindestens noch einen Durchmesser von 12,3 mm aufweisen. Alternativ kann die Bohrlochreinigung auch durch zweimaliges Ausblasen mit Druckluft über die gesamte Bohrlochlänge erfolgen.

### 3.3.3 Setzen des Dübels

Es darf kein Wasser im Bohrloch stehen.

Der Injektionsmörtel darf nur verwendet werden, wenn das Haltbarkeitsdatum nicht abgelaufen ist.

Die zulässige Verarbeitungszeit des Injektionsmörtels, einschließlich Eindrücken der Gewindestange, ist in Abhängigkeit von der Temperatur im Verankerungsgrund der Anlage 5, Tabelle 3 zu entnehmen. Bei jeder Arbeitsunterbrechung, die länger als die angegebene Verarbeitungszeit ist, müssen die Vorsatzteile der Kartusche ersetzt werden.

Das Mischen der Mörtelkomponenten erfolgt beim Einpressen von Hand im aufgesetzten Statikmischer gemäß Anlage 4.

Die Verarbeitungstemperatur des Mörtels muss mindestens +5 °C betragen.

Die Temperatur im Verankerungsgrund darf während der Aushärtung des Injektionsmörtels -5 °C nicht unterschreiten. Abweichend hiervon darf bei der Verankerung in Mauerwerk  $\geq$  Mz 12 nach DIN EN 771-3:2015-11 in Verbindung mit DIN 20000-401:2017-01 oder alternativ DIN 105-100:2012-01 die Temperatur während der Aushärtung +5 °C nicht unterschreiten. Die Wartezeit bis zur Lastaufbringung (Aushärtezeit) gemäß Anlage 5, Tabelle 3 ist einzuhalten.

Der Einbau des Dübels erfolgt nach der Montageanleitung gemäß Anlagen 8 bis 12.

### 3.3.4 Kontrolle der Dübeltragfähigkeit

Die Tragfähigkeit der Dübel ist an 3 % der in ein Bauteil gesetzten Dübel, mindestens jedoch an 5 Dübeln je Wandfläche durch Probelastung entsprechend Abschnitt 3.2.2 zu kontrollieren. Die Kontrolle gilt als bestanden, wenn die unter Abschnitt 3.2.2 aufgeführten Verschiebungen in der Tragschale nicht überschritten werden.

Kann ein Dübel die Kontrollbedingung nicht erfüllen, so sind zusätzlich 25 % der Anker (mindestens 5) des Bauteils, in dem der nicht ordnungsgemäß vermörtelte Dübel gesetzt ist, zu überprüfen. Falls ein weiterer Dübel die Kontrollbedingung nicht erfüllt, sind alle Dübel dieses Bauteils zu überprüfen. Alle die Kontrollbedingungen nicht erfüllenden Dübel dürfen nicht zur Kraftübertragung herangezogen werden.

Über die Kontrolle der Dübeltragfähigkeit ist ein Protokoll zu führen, in dem die Lage der geprüften Dübel bezüglich des Bauteils, die Höhe der aufgebrachtten Belastung und das Ergebnis anzugeben sind. Das Protokoll ist zu den Bauakten zu nehmen.

### 3.3.5 Kontrolle der Ausführung

Bei der Herstellung von Verankerungen muss der mit der Verankerung von Dübeln betraute Unternehmer oder der von ihm beauftragte Bauleiter oder ein fachkundiger Vertreter des Bauleiters auf der Baustelle anwesend sein. Er hat für die ordnungsgemäße Ausführung der Arbeiten zu sorgen.

Während der Herstellung der Verankerungen sind Aufzeichnungen über den Nachweis der vorhandenen Baustoffe und Festigkeitsklassen und die ordnungsgemäße Montage der Dübel vom Bauleiter oder seinem Vertreter zu führen. Die Aufzeichnungen müssen während der Bauzeit auf der Baustelle bereitliegen und sind den mit der Bauüberwachung Beauftragten auf Verlangen vorzulegen. Sie sind ebenso wie die Lieferscheine nach Abschluss der Arbeiten mindestens 5 Jahre vom Unternehmen aufzubewahren.

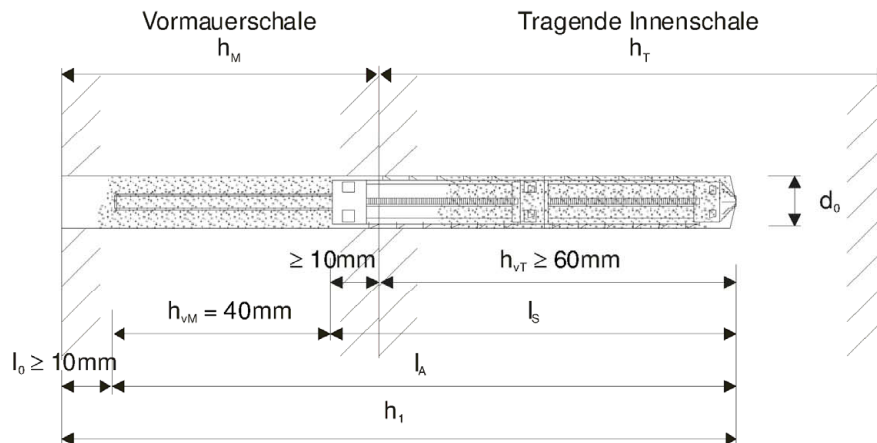
Beatrix Wittstock  
Referatsleiterin

Beglaubigt  
Aksünger

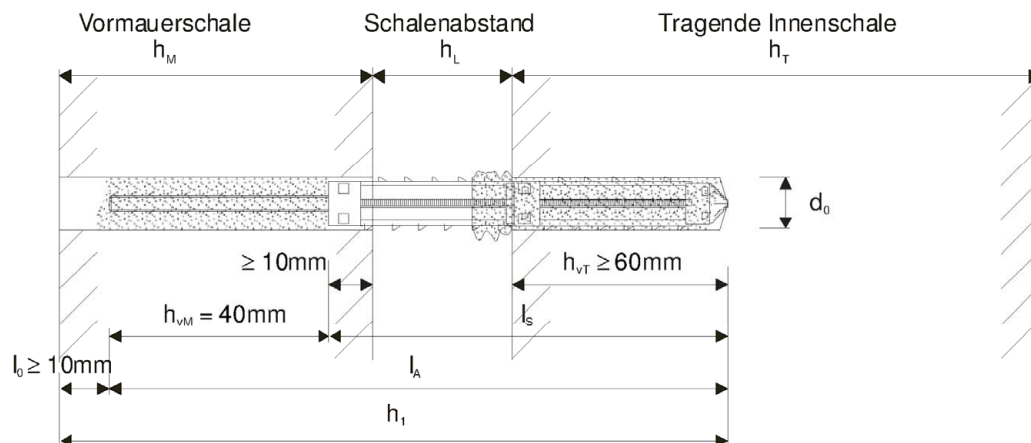


## Dübel im eingebauten Zustand, Sparverblender $60 \text{ mm} \leq h_M \leq 90 \text{ mm}$

**Bild 1a: Einbausituation HIT -MV 0-35,  
minimaler Schalenabstand  $h_{L,\min} = 0$**



**Bild 1b: Einbausituation HIT -MV 0-35,  
maximaler Schalenabstand  $h_{L,\max} = 35 \text{ mm}$**



### Legende:

- $h_M$  = Dicke Vormauerschale,  $60 \text{ mm} \leq h_M \leq 90 \text{ mm}$ , entsprechend DIN EN 1996-2/NA:2012-01
- $h_L$  = Schalenabstand
- $h_T$  = Tragende Innenschale,  $h_T \geq 115 \text{ mm}$
- $d_0$  = Bohrerennendurchmesser
- $h_{vM}$  = Verankerungstiefe in der Vormauerschale,  $h_{vM} = 40 \text{ mm}$
- $h_{vT}$  = Verankerungstiefe in der tragenden Innenschale,  $h_{vT} \geq 60 \text{ mm}$
- $l_s$  = Gesamtlänge der HIT -MV Variante
- $l_A$  = Länge der Gewindestange
- $l_0$  = Maß des Setzwerkzeugs
- $h_1$  = Bohrlochtiefe, siehe Anlage 6, Tabelle 5

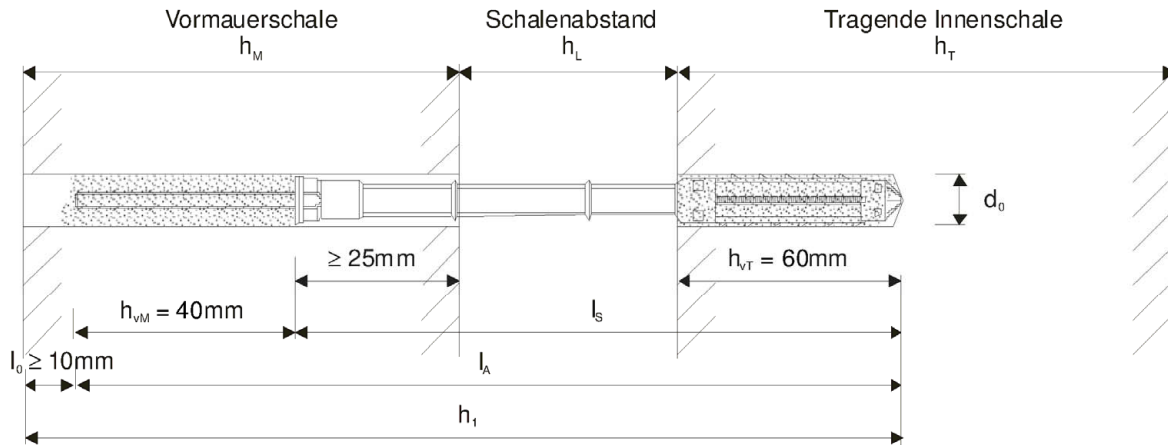
**Hilti Mauerwerksvernadelung HIT -MV / HIT -HY 270  
zur nachträglichen Verankerung von Vormauerschalen**

Einbausituation  
HIT-MV 0-35

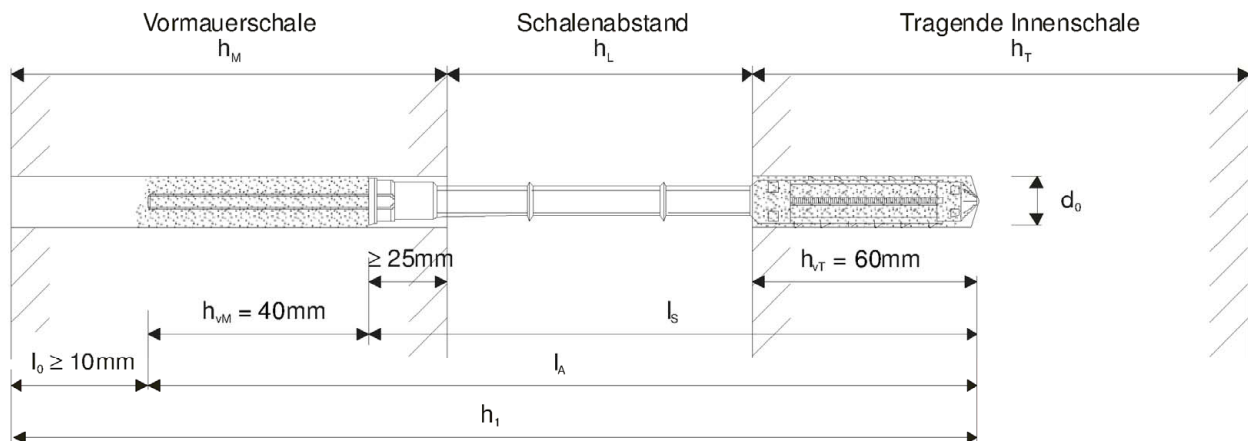
**Anlage 1**

## Dübel im eingebauten Zustand, Vormauerschale $h_M \geq 90$ mm

**Bild 2a: Einbausituation HIT -MV 0-40 / 35-75 / 70-110 / 110-150,  
minimaler Schalenabstand  $h_{L,min}$  <sup>1)</sup>**



**Bild 2b: Einbausituation HIT -MV 0-40 / 35-75 / 70-110 / 110-150,  
maximaler Schalenabstand  $h_{L,max}$  <sup>1)</sup>**



<sup>1)</sup> Dargestellt ist exemplarisch HIT -MV 70-110

### Legende:

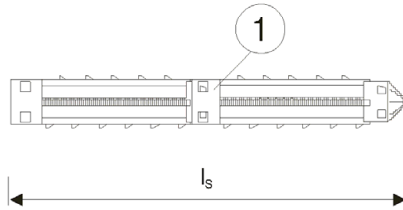
- $h_M$  = Dicke Vormauerschale,  $h_M \geq 90$  mm  
entsprechend DIN EN 1996-1-1 in Verbindung mit DIN EN 1996-1-1/NA
- $h_L$  = Schalenabstand,  $h_L \leq l_A - 125$  mm =  $l_S - 85$  mm
- $h_T$  = Tragende Innenschale,  $h_T \geq 115$  mm
- $d_0$  = Bohrerinnendurchmesser
- $h_{vM}$  = Verankerungstiefe in der Vormauerschale,  $h_{vM} = 40$  mm
- $h_{vT}$  = Verankerungstiefe in der tragenden Innenschale,  $h_{vT} = 60$  mm
- $l_S$  = Gesamtlänge der HIT -MV Variante
- $l_A$  = Länge der Gewindestange
- $l_0$  = Maß des Setzwerkzeugs
- $h_1$  = Bohrlochtiefe, siehe Anlage 6, Tabelle 6

**Hilti Mauerwerksvernadelung HIT -MV / HIT -HY 270  
zur nachträglichen Verankerung von Vormauerschalen**

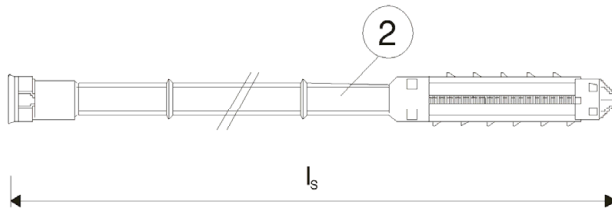
Einbausituation  
HIT -MV 0-40 / 35-75 / 70-110 / 110-150

**Anlage 2**

**Bild 3: Siebhülsenelement HIT -MV 0-35  
für Sparverblender, Schalenabstände  $0 \leq h_L \leq 35$  mm**



**Bild 4: Siebhülsenelement HIT -MV 0-40, HIT-MV 35-75, HIT-MV 70-110 HIT-MV 110-150  
für Schalenabstände  $0 \leq h_L \leq 150$  mm**

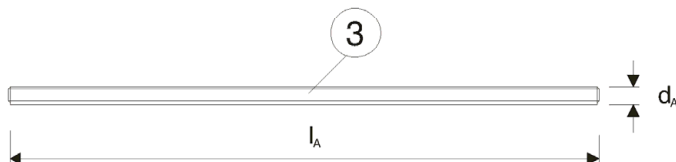


**Tabelle 1: Auswahl HIT -MV in Abhängigkeit vom Schalenabstand  $h_L$**

Schalenabstand		HIT-MV Variante	Gesamtlänge der HIT-MV-Variante
$h_{L,min}$	$h_{L,max}$		$l_s$
0	35	HIT -MV 0-35 <sup>1)</sup>	105
0	40	HIT -MV 0-40	125
35	75	HIT -MV 35-75	160
70	110	HIT -MV 70-110	195
110	150	HIT -MV 110-150	235

<sup>1)</sup> Nur für die nachträgliche Verankerung von Anmauerungen auf Aufstandsflächen  
nach DIN 18515-2:1993-04 (Sparverblender)

**Bild 5: Gewindestange Hilti AM5xI<sub>A</sub> - A4-70**



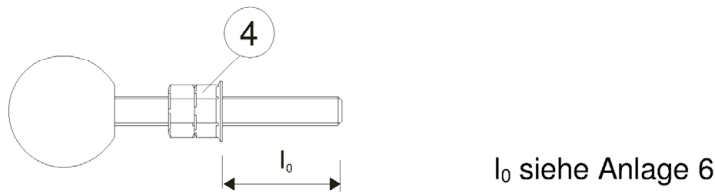
$l_A$  siehe Anlage 6

**Hilti Mauerwerksvernadelung HIT -MV / HIT -HY 270  
zur nachträglichen Verankerung von Vormauerschalen**

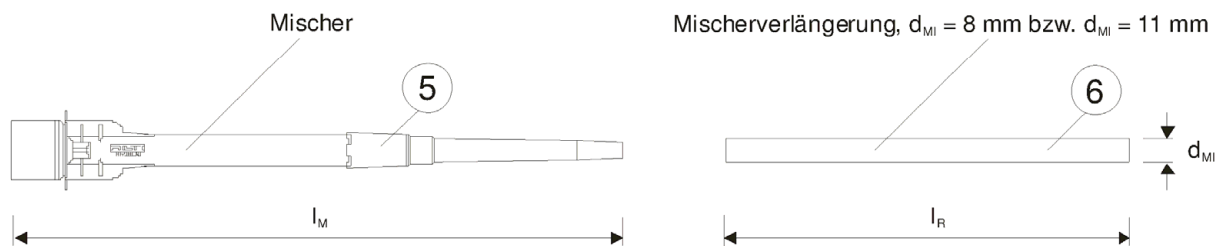
Auswahl der HIT MV Variante,  
Gewindestange

**Anlage 3**

**Bild 6: Setzwerkzeug HIT -MVSW zum Einführen der Gewindestange**



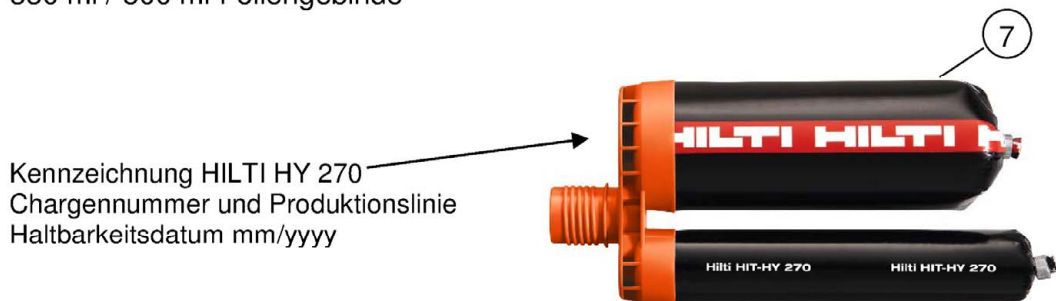
**Bild 7: Mischer HIT -RE-M und Mischerverlängerung**



Einwegteile bei Arbeitsunterbrechung auswechseln.  $l_M, l_R$  siehe Anlage 6

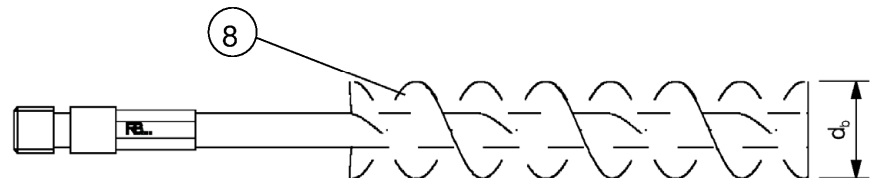
**Bild 8: Injektionsmörtel HIT -HY 270**

330 ml / 500 ml Foliengebinde



**Bild 9: Reinigungsbürste**

Drahtbürste  
HIT -RB 12  
min  $d_b = 13$  mm  
+ Spindel HIT -RBS 10 / 0,35 für maschinelle Bohrlochreinigung



Hilti Mauerwerksvernadelung HIT -MV / HIT -HY 270  
zur nachträglichen Verankerung von Vormauerschalen

Setzwerkzeuge, Mörtel und Reinigungsbürste

Anlage 4

**Tabelle 2: Bezeichnungen und Werkstoffe**

Teil	Bezeichnung	Ausführung / Festigkeitsklassen
1 2	Siebhülselement HIT -MV 0-35, HIT -MV 0-40 / 35-75 / 70-110 / 110-150	Kunststoff: Netz: PA, Rahmen: PP, Abstandselement: PP
3	Gewindestange Hilti AM5x1A - A4-70	nichtrostender Stahl nach DIN EN 10088-1:2014 DIN EN ISO 3506-1:2010-04 der Korrosionsbeständigkeitsklasse (CRC) gemäß DIN EN 1993-1-4:2015-10 in Verbindung mit DIN EN 1993-1-4/NA:2017-01: CRC III: 1.4401 / 1.4404 / 1.4571 / 1.4578 / 1.4362 CRC IV: 1.4439
4	Setzwerkzeug HIT -MVSW	Stahl, galvanisch verzinkt / Kunststoff
5	Mischer HIT -RE-M	Kunststoff
6	Mischerverlängerung	Kunststoff
7	Injektionsmörtel HIT -HY 270 (siehe Anlage 4)	Hybridmörtel: Harz, Härter, Zement, Füllstoffe, Wasser
8	HIT -RB 12 Reinigungsbürste	Stahl

**Tabelle 3: Verarbeitungs- und Aushärtezeit des Injektionsmörtels**

Die Temperatur im Verankerungsgrund darf während der Aushärtung  $-5^{\circ}\text{C}$ <sup>1)</sup> nicht unterschreiten.

Temperatur im Verankerungsgrund	Verarbeitungszeit HIT -HY 70	Aushärtezeit HIT -HY 70
$-5^{\circ}\text{C}$ bis $-1^{\circ}\text{C}$	10 Minuten	6 h <sup>1)</sup>
$0^{\circ}\text{C}$ bis $+4^{\circ}\text{C}$	10 Minuten	4 h <sup>1)</sup>
$+5^{\circ}\text{C}$ bis $+9^{\circ}\text{C}$	10 Minuten	2,5 h
$+10^{\circ}\text{C}$ bis $+19^{\circ}\text{C}$	7 Minuten	1,5 h
$+20^{\circ}\text{C}$ bis $+29^{\circ}\text{C}$	4 Minuten	30 Minuten
$+30^{\circ}\text{C}$ bis $+40^{\circ}\text{C}$	1 Minute	20 Minuten

- <sup>1)</sup> Bei Verankerungen im Vollstein  $\geq$  Mz 12 nach DIN EN 771-1:2015-11 in Verbindung mit DIN 20000-401:2017-01 oder alternativ DIN 105-100:2012-01 darf die Temperatur im Verankerungsgrund während der Aushärtung  $+5^{\circ}\text{C}$  nicht unterschreiten.

**Tabelle 4: Mörtelmengen in Trag- und Vormauerschale**

Hilti Auspressgerät	Anzahl Hübe Tragschale	Anzahl Hübe Vormauerschale
Handauspressgeräte HDM 330, HDM 500	2	1
Akku-Auspressgerät HDE 500-A22	2	1

**Hilti Mauerwerksvernadelung HIT -MV / HIT -HY 270  
zur nachträglichen Verankerung von Vormauerschalen**

Bezeichnungen und Werkstoffe,  
Aushärtezeiten

**Anlage 5**

**Tabelle 5: Konstruktions- und Setzmaße in Abhängigkeit des Schalenabstands bei einer Vormauerschalenstärke 60 mm  $\leq h_M \leq 90$  mm (HIT -MV 0-35)<sup>1)</sup>**

HIT-MV Variante	Schalenabstand	Bohrloch-tiefe	Länge Mischer-verläng.-Rohr	Länge des Mixers für Mörtelinjektion in der Vormauerschale	Verankerungstiefe Vormauer-schale	Verankerungstiefe Trag-schale	Länge der Gewinde-stange	Maß des Setzwerkzeugs (Bild 6)
	$h_L$ [mm]	$h_1$ [mm]	$l_R$ [mm]	$l_M$ [mm]	$h_{VM}$ [mm]	$h_{VT}$ [mm]	$l_A$ [mm]	$l_o$ [mm]
0-35	0	155	155	175	40	$\geq 60$	145	10
	10	155	155					
	20	155	155					
	30	155	155					
	35	155	155					

<sup>1)</sup> Die Randbedingungen der Anlage 1 sind einzuhalten.

**Tabelle 6: Konstruktions- und Setzmaße in Abhängigkeit des Schalenabstands bei einer Verblendschalendicke  $h_M = 115$  mm<sup>1)</sup>**

HIT-MV Variante	Schalenabstand	Bohrloch-tiefe	Länge Mischer-verläng.-Rohr	Länge des Mixers für Mörtelinjektion in der Vormauerschale	Verankerungstiefe Vormauer-schale	Verankerungstiefe Trag-schale	Länge der Gewinde-stange	Maß des Setzwerkzeugs (Bild 6)
	$h_L$ [mm]	$h_1$ [mm]	$l_R$ [mm]	$l_M$ [mm]	$h_{VM}$ [mm]	$h_{VT}$ [mm]	$l_A$ [mm]	$l_o$ [mm]
0-40	0	175	65	210	40	60	165	10
	10	185	75					20
	20	195	85					30
	30	205	95					40
	40	215	105					50
35-75	35	210	65				200	10
	45	220	75					20
	55	230	85					30
	65	240	95					40
	75	250	105					50
70-110	70	245	65				235	10
	80	255	75					20
	90	265	85					30
	100	275	95					40
	110	285	105					50
110-150	110	285	65	275	10			
	120	295	75		20			
	130	305	85		30			
	140	315	95		40			
	150	325	105		50			

<sup>1)</sup> Bei anderen Verblendschalendicken sind die Randbedingungen der Anlage 2 einzuhalten

**Hilti Mauerwerksvernadelung HIT -MV / HIT -HY 270  
zur nachträglichen Verankerung von Vormauerschalen**

Konstruktions- und Setzmaße

**Anlage 6**

**Tabelle 7: Montage- und Dübelkennwerte HIT -MV**

Bezeichnung	Flächige Verankerung	
	nach in Verbindung mit	DIN EN 1996-1-1:2013-02 DIN EN 1996-1-1/NA:2019-02
	und nach in Verbindung mit	DIN EN 1996-2:2010-12 DIN EN 1996-2/NA:2012-01
Bohrerinnendurchmesser	$d_0$ [mm]	12
Bohrerschneidendurchmesser	$d_{cut}$ [mm]	$\leq 12,5$
Bohrlochtiefe <sup>1)</sup>	$h_1 \geq$ [mm]	siehe Tabellen 5 und 6
Verankerungsgrund Tragschale		Beton $\geq$ C12/15 Vollziegel $\geq$ Mz 12 Hochlochziegel $\geq$ HLz 8 Kalksandvollsteine $\geq$ KS 12 Kalksandlochsteine $\geq$ KSL 8 Porenbeton $\geq$ Pb 6 Mauermörtel mindestens Mörtelklasse M2,5
Verankerungsgrund Vormauerschale		Vollziegel $\geq$ Mz 12 Hochlochziegel $\geq$ HLz 8 Kalksandvollsteine $\geq$ KS 12 Kalksandlochsteine $\geq$ KSL 8 Mauermörtel mindestens Mörtelklasse M2,5
Verankerungstiefe der Ankerstange in der Tragschale	$h_{vT}$ [mm]	60
Verankerungstiefe der Ankerstange in der Vormauerschale	$h_{vM}$ [mm]	40

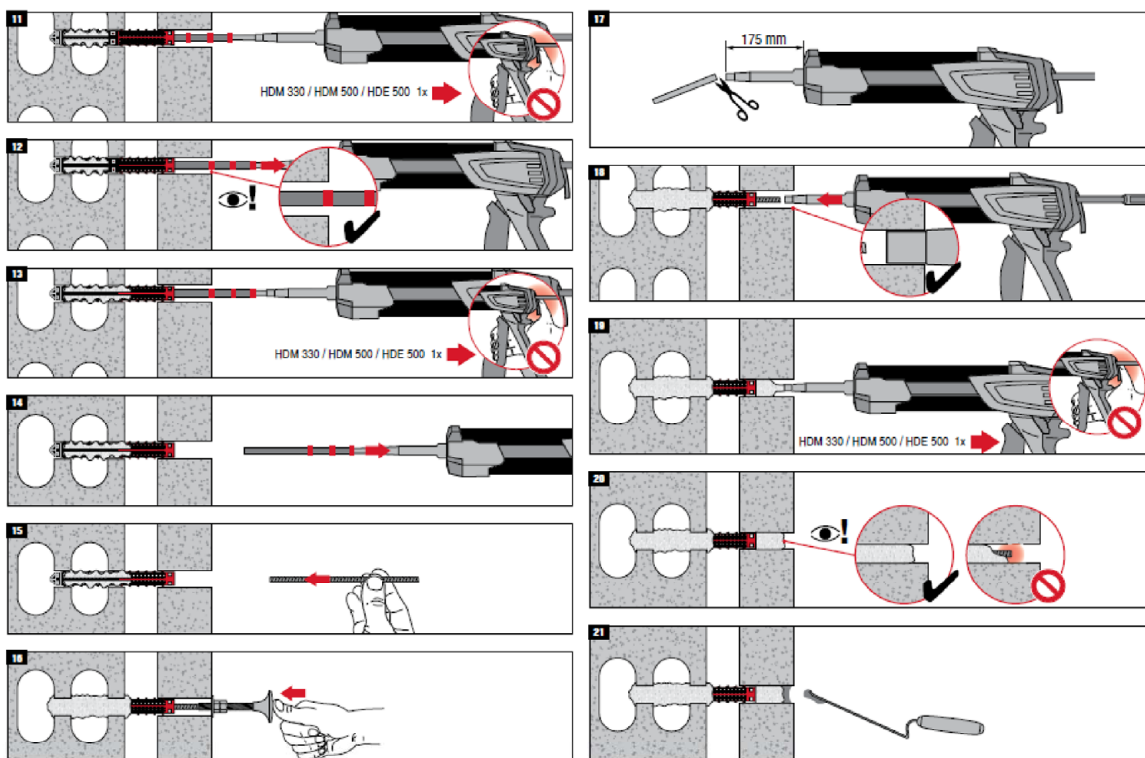
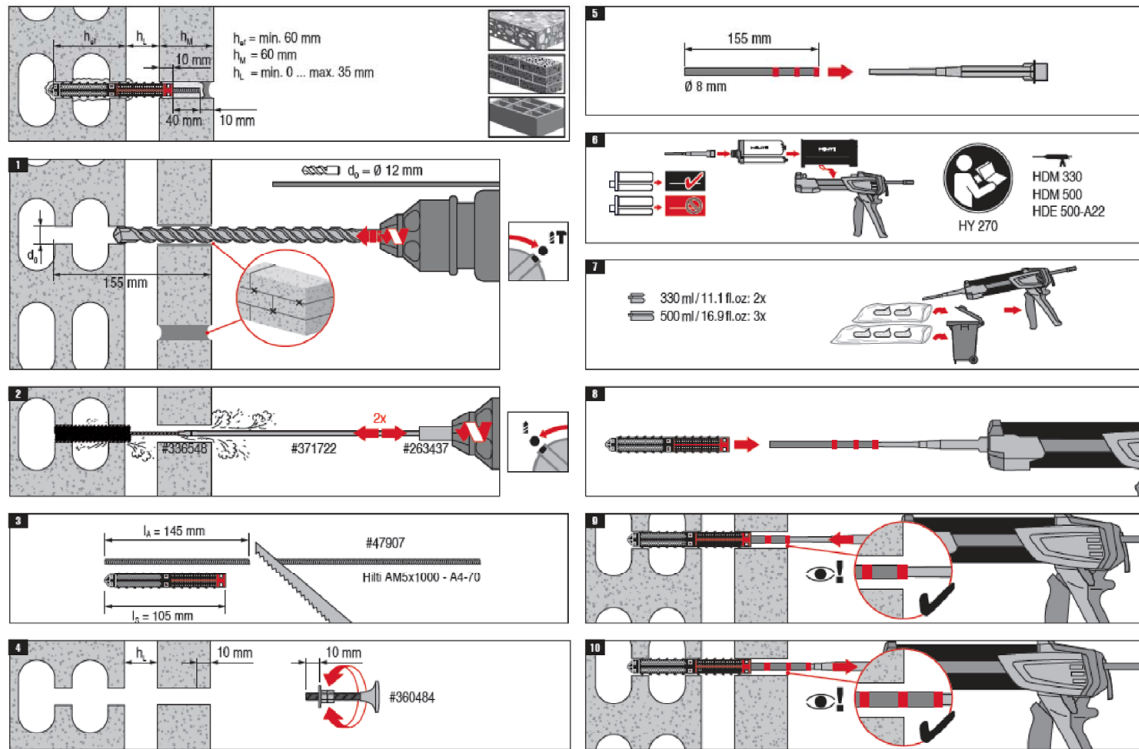
- 1) Die Bohrung ist im Lagerfugenbereich (vorzugsweise im Kreuzungspunkt von Stoß- und Lagerfuge) durch die Vormauerschale in den tragenden Verankerungsgrund vorzunehmen.  
Die Verarbeitungszeit des Injektionsmörtels nach Anlage 5, Tabelle 3, ist zu beachten.

**Hilti Mauerwerksvernadelung HIT -MV / HIT -HY 270  
zur nachträglichen Verankerung von Vormauerschalen**

Montage- und Dübelkennwerte,  
Verankerungsgründe

**Anlage 7**

**Bild 10: Montageablauf Hilti Mauerwerksvernadelung HIT -MV 0-35 (Sparverblender)**



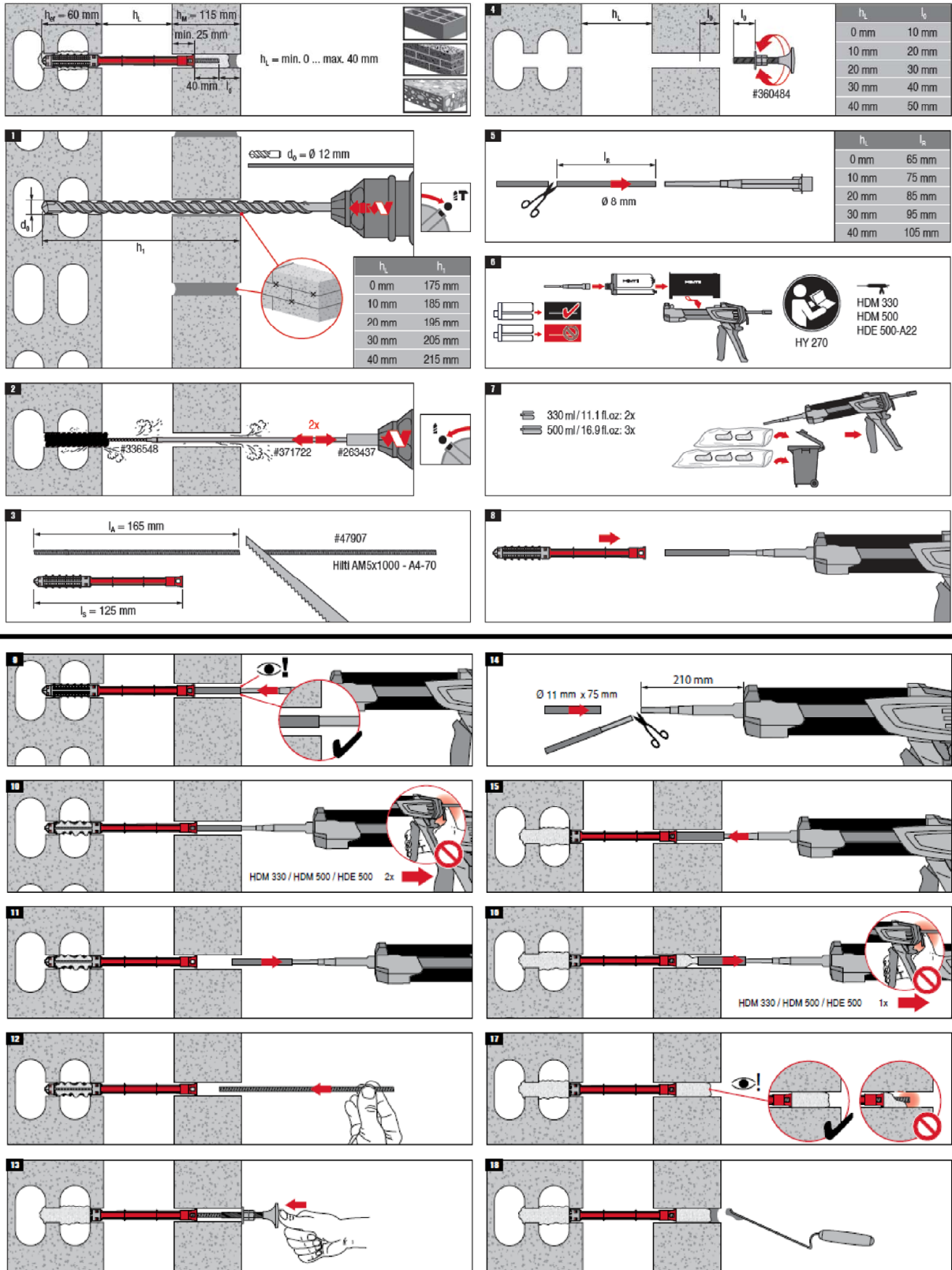
**Hilti Mauerwerksvernadelung HIT -MV / HIT -HY 270  
 zur nachträglichen Verankerung von Vormauerschalen**

Montageablauf HIT -MV 0-35  
 (Sparverblender)

**Anlage 8**



**Bild 11: Montageablauf Hilti Mauerwerksvernadelung HIT -MV 0-40**

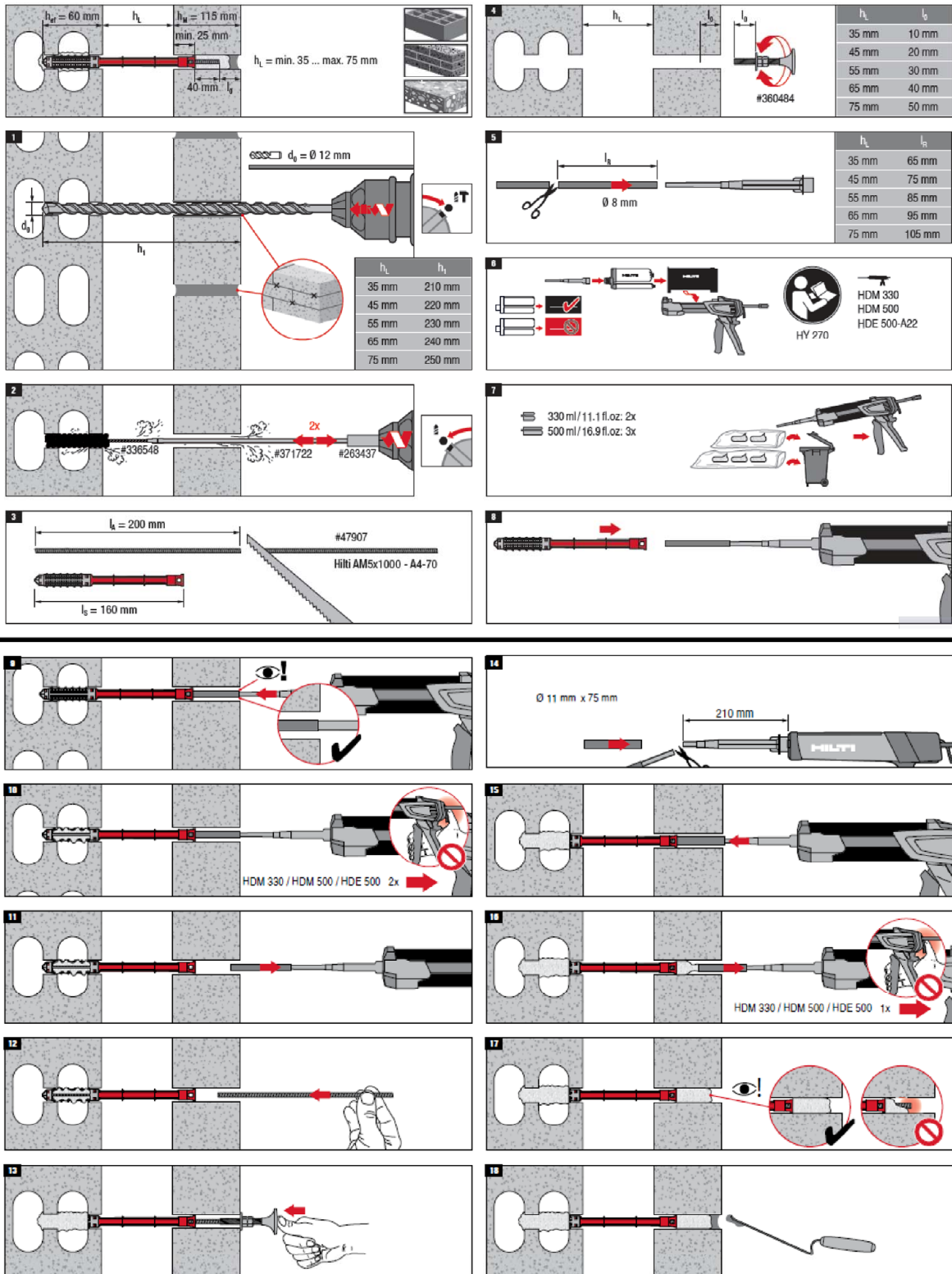


Hilti Mauerwerksvernadelung HIT -MV / HIT -HY 270  
zur nachträglichen Verankerung von Vormauerschalen

Montageablauf HIT -MV 0-40

Anlage 9

**Bild 12: Montageablauf Hilti Mauerwerksvernadelung HIT -MV 35-75**



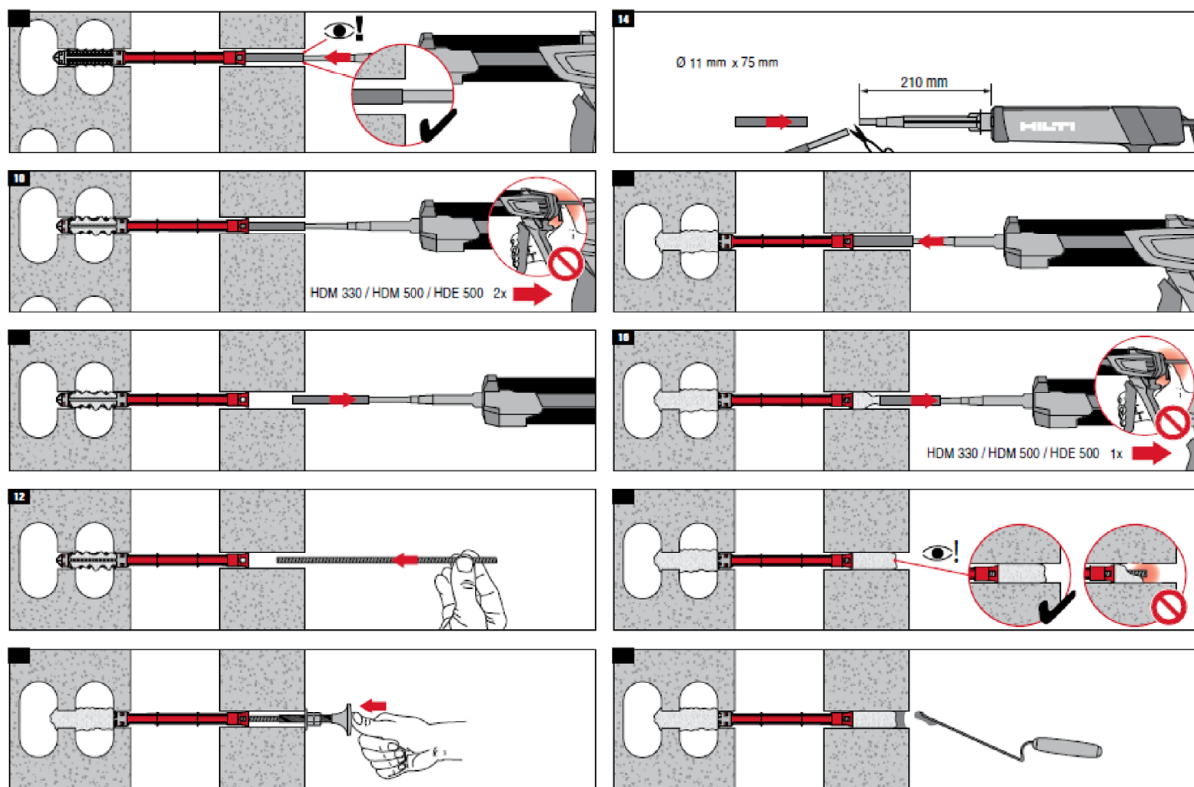
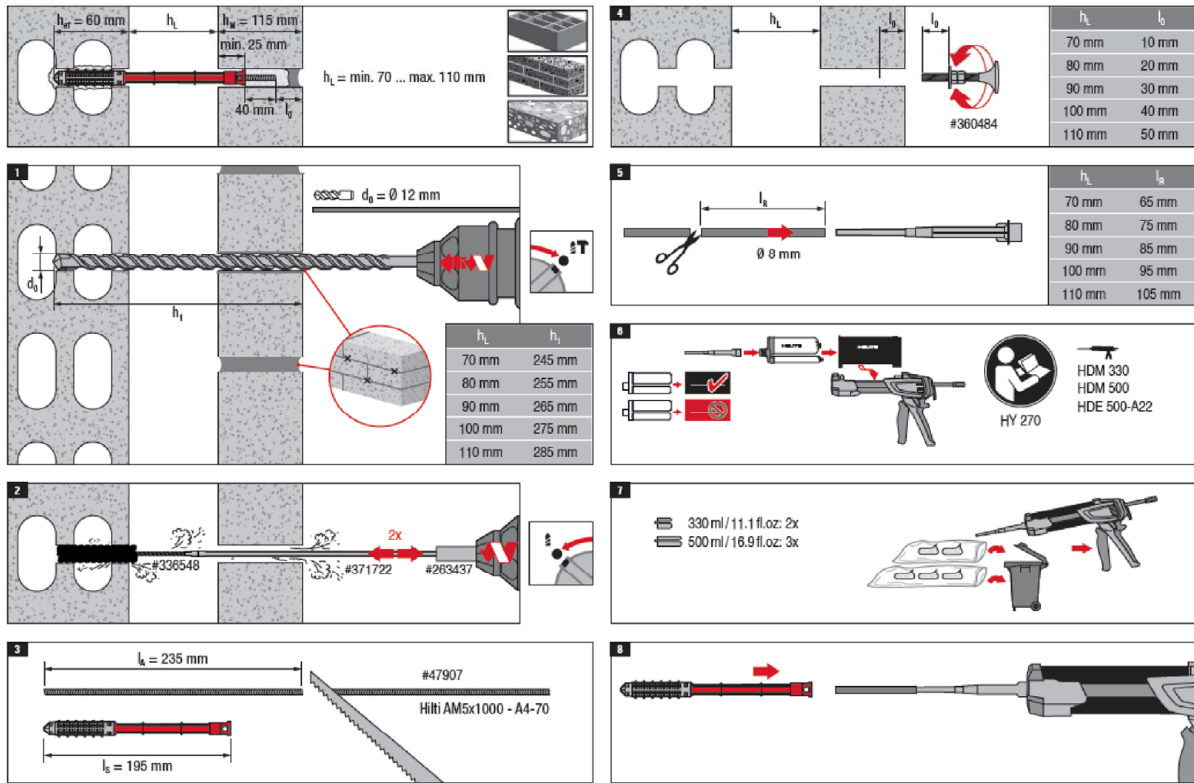
Elektronische Kopie der abZ des DIBt: Z-21.3-2041

**Hilti Mauerwerksvernadelung HIT -MV / HIT -HY 270  
zur nachträglichen Verankerung von Vormauerschalen**

Montageablauf HIT -MV 35-75

**Anlage 10**

**Bild 13: Montageablauf Hilti Mauerwerksvernadelung HIT-MV 70-110**

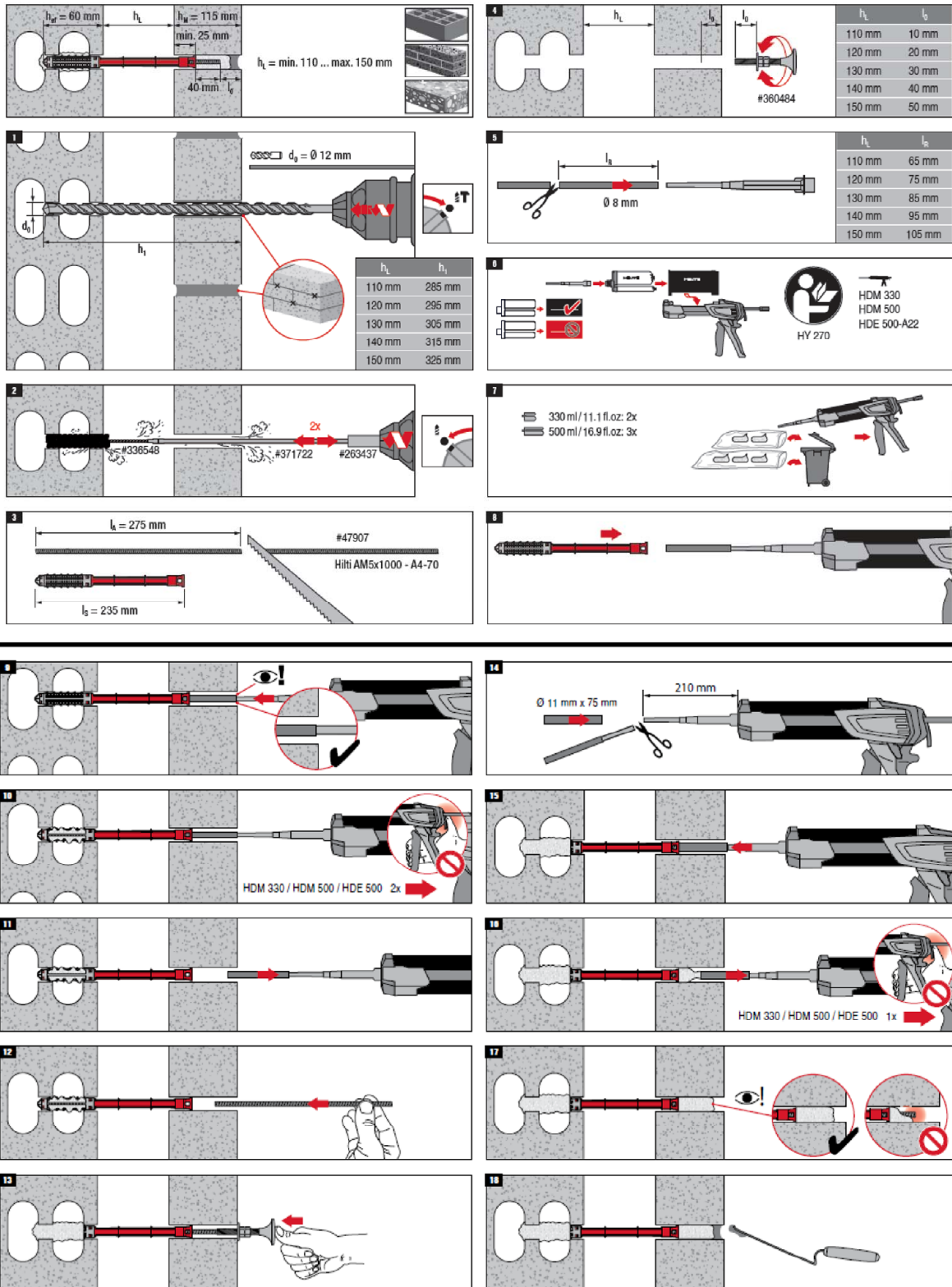


**Hilti Mauerwerksvernadelung HIT -MV / HIT -HY 270  
zur nachträglichen Verankerung von Vormauerschalen**

Montageablauf HIT -MV 70-110

**Anlage 11**

**Bild 14: Montageablauf Hilti Mauerwerksvernadelung HIT-MV 110-150**



Hilti Mauerwerksvernadelung HIT -MV / HIT -HY 270  
zur nachträglichen Verankerung von Vormauerschalen

Montageablauf HIT -MV 110-150

Anlage 12