

**Allgemeine  
bauaufsichtliche  
Zulassung/  
Allgemeine  
Bauartgenehmigung**

**Zulassungsstelle für Bauprodukte und Bauarten**

**Bautechnisches Prüfamt**

Eine vom Bund und den Ländern  
gemeinsam getragene Anstalt des öffentlichen Rechts

Mitglied der EOTA, der UEAtc und der WFTAO

Datum:

21.04.2020

Geschäftszeichen:

I 25-1.21.8-25/20

**Nummer:**

**Z-21.8-1792**

**Geltungsdauer**

vom: **2. April 2020**

bis: **2. April 2025**

**Antragsteller:**

**Pfeifer Seil- und Hebeteknik GmbH**

Dr.-Karl-Lenz-Str. 66

87700 Memmingen

**Gegenstand dieses Bescheides:**

**PFEIFER VS<sup>®</sup>-BZ-System<sup>3D</sup>**

Der oben genannte Regelungsgegenstand wird hiermit allgemein bauaufsichtlich  
zugelassen/ genehmigt.

Dieser Bescheid umfasst neun Seiten und 15 Anlagen.

Der Gegenstand ist erstmals am 27. April 2005 allgemein bauaufsichtlich zugelassen worden.

DIBt

## I ALLGEMEINE BESTIMMUNGEN

- 1 Mit diesem Bescheid ist die Verwendbarkeit bzw. Anwendbarkeit des Regelungsgegenstandes im Sinne der Landesbauordnungen nachgewiesen.
- 2 Dieser Bescheid ersetzt nicht die für die Durchführung von Bauvorhaben gesetzlich vorgeschriebenen Genehmigungen, Zustimmungen und Bescheinigungen.
- 3 Dieser Bescheid wird unbeschadet der Rechte Dritter, insbesondere privater Schutzrechte, erteilt.
- 4 Dem Verwender bzw. Anwender des Regelungsgegenstandes sind, unbeschadet weiter gehender Regelungen in den "Besonderen Bestimmungen", Kopien dieses Bescheides zur Verfügung zu stellen. Zudem ist der Verwender bzw. Anwender des Regelungsgegenstandes darauf hinzuweisen, dass dieser Bescheid an der Verwendungs- bzw. Anwendungsstelle vorliegen muss. Auf Anforderung sind den beteiligten Behörden ebenfalls Kopien zur Verfügung zu stellen.
- 5 Dieser Bescheid darf nur vollständig vervielfältigt werden. Eine auszugsweise Veröffentlichung bedarf der Zustimmung des Deutschen Instituts für Bautechnik. Texte und Zeichnungen von Werbeschriften dürfen diesem Bescheid nicht widersprechen, Übersetzungen müssen den Hinweis "Vom Deutschen Institut für Bautechnik nicht geprüfte Übersetzung der deutschen Originalfassung" enthalten.
- 6 Dieser Bescheid wird widerruflich erteilt. Die Bestimmungen können nachträglich ergänzt und geändert werden, insbesondere, wenn neue technische Erkenntnisse dies erfordern.
- 7 Dieser Bescheid bezieht sich auf die von dem Antragsteller gemachten Angaben und vorgelegten Dokumente. Eine Änderung dieser Grundlagen wird von diesem Bescheid nicht erfasst und ist dem Deutschen Institut für Bautechnik unverzüglich offenzulegen.
- 8 Die von diesem Bescheid umfasste allgemeine Bauartgenehmigung gilt zugleich als allgemeine bauaufsichtliche Zulassung für die Bauart.

## II BESONDERE BESTIMMUNGEN

### 1 Regelungsgegenstand und Verwendungs- bzw. Anwendungsbereich

#### 1.1 Regelungsgegenstand

Zulassungsgegenstand ist das VS<sup>®</sup>-BZ-System<sup>3D</sup> bestehend aus der Schiene VS<sup>®</sup>-BZ-50 und dem VS<sup>®</sup>-PAGEL<sup>®</sup>-VERGUSS oder VS<sup>®</sup>-P PAGEL<sup>®</sup>-FUGENMÖRTEL. Die Schiene VS<sup>®</sup>-BZ-50 besteht aus einem Verwahrkasten aus profiliertem verzinktem Blech in dem im Abstand von 236 mm flexible Seilschlaufen aus hochfestem Drahtseil mit einem Durchmesser von 6 mm angeordnet sind.

Genehmigungsgegenstand ist die Planung, Bemessung und Ausführung des VS<sup>®</sup>-BZ-System<sup>3D</sup> für die Verbindung von Betonfertigteilen.

Die Schiene VS<sup>®</sup>-BZ-50 wird in Stahlbetonfertigteilmwänden eingebaut und wirkt als verlorene Schalung im Verbund mit dem umgebenden Beton.

Auf Anlage 1 ist das VS<sup>®</sup>-BZ-System<sup>3D</sup> im eingebauten Zustand dargestellt.

#### 1.2 Verwendungs- bzw. Anwendungsbereich

Das VS<sup>®</sup>-BZ-System<sup>3D</sup> darf für Verbindungen oder Anbindungen von Stahlbetonfertigteilen aus Normalbeton mit einer Festigkeitsklasse von mindestens C30/37 nach DIN EN 206-1:2001-07 unter statischer oder quasi-statischer Belastung verwendet werden. Die Stahlbetonfertigteile müssen DIN EN 1992-1-1:2011-01 in Verbindung mit DIN EN 1992-1-1/NA:2013-04 entsprechen.

Werden Anforderungen hinsichtlich der Feuerwiderstandsdauer an die Gesamtkonstruktion gestellt, gelten die Regelungen nach DIN EN 1992-1-2:2010-12 in Verbindung mit DIN EN 1992-1-2/NA:2010-12.

Für die Anwendung als nichttragende Brandwand gilt DIN EN 1992-1-2:2010-12 in Verbindung mit DIN EN 1992-1-2/NA:2010-12 und DIN 4102-4:2016-05. Die Stahlbetonfertigteile - Verbindungen mittels VS<sup>®</sup>-BZ-System<sup>3D</sup> dürfen dabei als gleichwertig zu den in DIN 4102-4:2016-05, Abschnitt 5.12.5 bis 5.12.7 geregelten Anschlüssen angesehen werden.

Das VS<sup>®</sup>-BZ-System<sup>3D</sup> darf für tragende, brandbeanspruchte Verbindungen mit reduzierten Tragfähigkeiten entsprechend Anlage 13 angewendet werden.

### 2 Bestimmungen für das Bauprodukt

#### 2.1 Eigenschaften und Zusammensetzung

##### 2.1.1 Schiene VS<sup>®</sup>-BZ-50

Die Schiene VS<sup>®</sup>-BZ-50 muss den Zeichnungen und Angaben der Anlagen entsprechen.

Die in dieser allgemeinen bauaufsichtlichen Zulassung nicht angegebenen Werkstoffkennwerte, Abmessungen und Toleranzen der Schiene VS<sup>®</sup>-BZ-50 müssen den beim Deutschen Institut für Bautechnik, bei der Zertifizierungsstelle und der fremdüberwachenden Stelle hinterlegten Angaben entsprechen.

##### 2.1.2 VS<sup>®</sup>-PAGEL<sup>®</sup>-VERGUSS

Der VS<sup>®</sup>-PAGEL<sup>®</sup>-VERGUSS muss der DAfStb-Richtlinie "Herstellung und Verwendung von zementgebundenem Vergussbeton und Vergussmörtel" (Ausgabe November 2011) und den beim Deutschen Institut für Bautechnik hinterlegten Angaben entsprechen.

### 2.1.3 VS<sup>®</sup>-P PAGEL<sup>®</sup>-FUGENMÖRTEL

Der VS<sup>®</sup>-P PAGEL<sup>®</sup>-FUGENMÖRTEL muss den beim Deutschen Institut für Bautechnik hinterlegten Angaben entsprechen.

## 2.2 Verpackung, Lagerung und Kennzeichnung

### 2.2.1 Schiene VS<sup>®</sup>-BZ-50

Verpackung, Beipackzettel oder Lieferschein der Schiene VS<sup>®</sup>-BZ-50 muss vom Hersteller mit dem Übereinstimmungszeichen (Ü-Zeichen) nach den Übereinstimmungszeichen-Verordnungen der Länder gekennzeichnet sein. Zusätzlich sind auf Verpackung, Beipackzettel oder Lieferschein das Herstellerzeichen, die Zulassungsnummer und die vollständige Bezeichnung der Schiene VS<sup>®</sup>-BZ-50 anzugeben. Die Kennzeichnung darf nur erfolgen, wenn die Voraussetzungen nach Abschnitt 2.3 erfüllt sind.

Jede Schiene VS<sup>®</sup>-BZ-50 ist mit dem Herstellerzeichen und der Bezeichnung "VS<sup>®</sup>-BZ-50" zu kennzeichnen.

### 2.2.2 VS<sup>®</sup>-PAGEL<sup>®</sup>-VERGUSS

Verpackung, Lagerung und Kennzeichnung des VS<sup>®</sup>-PAGEL<sup>®</sup>-VERGUSS hat nach den Bestimmungen der DAfStb-Richtlinie "Herstellung und Verwendung von zementgebundenem Vergussbeton und Vergussmörtel" (Ausgabe November 2011) zu erfolgen.

### 2.2.3 VS<sup>®</sup>-P PAGEL<sup>®</sup>-FUGENMÖRTEL

Verpackung, Beipackzettel oder Lieferschein des VS<sup>®</sup>-P PAGEL<sup>®</sup>-FUGENMÖRTEL muss vom Hersteller mit dem Übereinstimmungszeichen (Ü-Zeichen) nach den Übereinstimmungszeichen-Verordnungen der Länder gekennzeichnet sein. Die Kennzeichnung darf nur erfolgen, wenn die Voraussetzungen nach Abschnitt 2.3 erfüllt sind. Zusätzlich sind das Werkzeichen, die Zulassungsnummer und die vollständige Bezeichnung des VS<sup>®</sup>-P PAGEL<sup>®</sup>-FUGENMÖRTEL anzugeben.

Darüber hinaus sind die Bestimmungen der DAfStb-Richtlinie "Herstellung und Verwendung von zementgebundenem Vergussbeton und Vergussmörtel" (Ausgabe November 2011) sinngemäß anzuwenden.

## 2.3 Übereinstimmungsbestätigung

### 2.3.1 Schiene VS<sup>®</sup>-BZ-50

#### 2.3.1.1 Allgemeines

Die Bestätigung der Übereinstimmung der Schiene VS<sup>®</sup>-BZ-50 mit den Bestimmungen der von dem Bescheid erfassten allgemeinen bauaufsichtlichen Zulassung muss für jedes Herstellwerk mit einer Übereinstimmungserklärung des Herstellers auf der Grundlage einer werkseigenen Produktionskontrolle und eines Übereinstimmungszertifikates einer hierfür anerkannten Zertifizierungsstelle sowie einer regelmäßigen Fremdüberwachung durch eine anerkannte Überwachungsstelle nach Maßgabe der folgenden Bestimmungen erfolgen:

Für die Erteilung des Übereinstimmungszertifikates und die Fremdüberwachung einschließlich der dabei durchzuführenden Produktprüfungen hat der jeweilige Hersteller eine hierfür anerkannte Zertifizierungsstelle sowie eine hierfür anerkannte Überwachungsstelle einzuschalten.

Die Übereinstimmungserklärung hat der Hersteller durch Kennzeichnung der Bauprodukte mit dem Übereinstimmungszeichen (Ü-Zeichen) unter Hinweis auf den Verwendungszweck abzugeben.

Dem Deutschen Institut für Bautechnik ist von der Zertifizierungsstelle eine Kopie des von ihr erteilten Übereinstimmungszertifikates zur Kenntnis zu geben.

**Allgemeine bauaufsichtliche Zulassung/  
Allgemeine Bauartgenehmigung**

Nr. Z-21.8-1792

Seite 5 von 9 | 21. April 2020

**2.3.1.2 Werkseigene Produktionskontrolle**

In jedem Herstellwerk ist eine werkseigene Produktionskontrolle einzurichten und durchzuführen. Unter werkseigener Produktionskontrolle wird die vom Hersteller vorzunehmende kontinuierliche Überwachung der Produktion verstanden, mit der dieser sicherstellt, dass die von ihm hergestellten Bauprodukte den Bestimmungen der von diesem Bescheid erfassten allgemeinen bauaufsichtlichen Zulassung entsprechen.

Für Umfang, Art und Häufigkeit der werkseigenen Produktionskontrolle ist der beim Deutschen Institut für Bautechnik und der fremdüberwachenden Stelle hinterlegte Prüfplan maßgebend.

Die Ergebnisse der werkseigenen Produktionskontrolle sind aufzuzeichnen und auszuwerten. Die Aufzeichnungen müssen mindestens folgende Angaben enthalten:

- Bezeichnung des Bauprodukts bzw. des Ausgangsmaterials und der Bestandteile
- Art der Kontrolle oder Prüfung
- Datum der Herstellung und der Prüfung des Bauprodukts bzw. des Ausgangsmaterials oder der Bestandteile
- Ergebnis der Kontrolle und Prüfungen und soweit zutreffend Vergleich mit den Anforderungen
- Unterschrift des für die werkseigene Produktionskontrolle Verantwortlichen.

Die Aufzeichnungen sind mindestens fünf Jahre aufzubewahren und der für die Fremdüberwachung eingeschalteten Überwachungsstelle vorzulegen. Sie sind dem Deutschen Institut für Bautechnik und der zuständigen obersten Bauaufsichtsbehörde auf Verlangen vorzulegen.

Bei ungenügendem Prüfergebnis sind vom Hersteller unverzüglich die erforderlichen Maßnahmen zur Abstellung des Mangels zu treffen. Bauprodukte, die den Anforderungen nicht entsprechen, sind so zu handhaben, dass Verwechslungen mit übereinstimmenden ausgeschlossen werden. Nach Abstellung des Mangels ist - soweit technisch möglich und zum Nachweis der Mängelbeseitigung erforderlich - die bestehende Prüfung unverzüglich zu wiederholen.

**2.3.1.3 Fremdüberwachung**

In jedem Herstellwerk ist die werkseigene Produktionskontrolle durch eine Fremdüberwachung regelmäßig zu überprüfen.

Im Rahmen der Fremdüberwachung ist eine Erstprüfung durchzuführen und es sind Stichproben zu entnehmen. Die Probenahme und Prüfungen obliegen jeweils der anerkannten Überwachungsstelle.

Für Umfang, Art und Häufigkeit der Fremdüberwachung ist der beim Deutschen Institut für Bautechnik und der fremdüberwachenden Stelle hinterlegte Prüfplan maßgebend.

Die Ergebnisse der Zertifizierung und Fremdüberwachung sind mindestens fünf Jahre aufzubewahren. Sie sind von der Zertifizierungsstelle bzw. der Überwachungsstelle dem Deutschen Institut für Bautechnik und der zuständigen obersten Bauaufsichtsbehörde auf Verlangen vorzulegen.

**2.3.2 VS<sup>®</sup>-PAGEL<sup>®</sup>-VERGUSS**

Der Übereinstimmungsnachweis für den VS<sup>®</sup>-PAGEL<sup>®</sup>-VERGUSS hat nach den Bestimmungen der DAfStb-Richtlinie "Herstellung und Verwendung von zementgebundenem Vergussbeton und Vergussmörtel" (Ausgabe November 2011) zu erfolgen.

### 2.3.3 VS<sup>®</sup>-P PAGEL<sup>®</sup>-FUGENMÖRTEL

#### 2.3.3.1 Allgemeines

Die Bestätigung der Übereinstimmung des VS<sup>®</sup>-P PAGEL<sup>®</sup>-FUGENMÖRTEL mit den Bestimmungen der von dem Bescheid erfassten allgemeinen bauaufsichtlichen Zulassung muss für jedes Herstellwerk mit einer Übereinstimmungserklärung des Herstellers auf der Grundlage einer werkseigenen Produktionskontrolle und eines Übereinstimmungszertifikates einer hierfür anerkannten Zertifizierungsstelle sowie einer regelmäßigen Fremdüberwachung durch eine anerkannte Überwachungsstelle nach Maßgabe der folgenden Bestimmungen erfolgen:

Für die Erteilung des Übereinstimmungszertifikats und die Fremdüberwachung einschließlich der dabei durchzuführenden Produktprüfungen hat der jeweilige Hersteller eine hierfür anerkannte Zertifizierungsstelle sowie eine hierfür anerkannte Überwachungsstelle einzuschalten.

Die Übereinstimmungserklärung hat der Hersteller durch Kennzeichnung der Bauprodukte mit dem Übereinstimmungszeichen (Ü-Zeichen) unter Hinweis auf den Verwendungszweck abzugeben.

Dem Deutschen Institut für Bautechnik ist von der Zertifizierungsstelle eine Kopie des von ihr erteilten Übereinstimmungszertifikats zur Kenntnis zu geben.

#### 2.3.3.2 Werkseigene Produktionskontrolle

In jedem Herstellwerk ist eine werkseigene Produktionskontrolle einzurichten und durchzuführen. Unter werkseigener Produktionskontrolle wird die vom Hersteller vorzunehmende kontinuierliche Überwachung der Produktion verstanden, mit der dieser sicherstellt, dass die von ihm hergestellten Bauprodukte den Bestimmungen der von diesem Bescheid erfassten allgemeinen bauaufsichtlichen Zulassung entsprechen.

Für Umfang, Art und Häufigkeit der werkseigenen Produktionskontrolle sind die Bestimmungen der DAfStb-Richtlinie "Herstellung und Verwendung von zementgebundenem Vergussbeton und Vergussmörtel" (Ausgabe November 2011) sinngemäß anzuwenden.

#### 2.3.3.3 Fremdüberwachung

In jedem Herstellwerk ist die werkseigene Produktionskontrolle durch eine Fremdüberwachung regelmäßig zu überprüfen.

Im Rahmen der Fremdüberwachung ist eine Erstprüfung durchzuführen und es sind Stichproben zu entnehmen. Die Probenahme und Prüfungen obliegen jeweils der anerkannten Überwachungsstelle.

Für Umfang, Art und Häufigkeit der Fremdüberwachung einschließlich der Erstprüfung sind die Bestimmungen der DAfStb-Richtlinie "Herstellung und Verwendung von zementgebundenem Vergussbeton und Vergussmörtel" (Ausgabe November 2011) sinngemäß anzuwenden.

Die Ergebnisse der Zertifizierung und Fremdüberwachung sind mindestens fünf Jahre aufzubewahren. Sie sind von der Zertifizierungsstelle bzw. der Überwachungsstelle dem Deutschen Institut für Bautechnik und der zuständigen obersten Bauaufsichtsbehörde auf Verlangen vorzulegen.

## 3 Bestimmungen für Planung, Bemessung und Ausführung

### 3.1 Planung

#### 3.1.1 Stahlbetonfertigteile

Die Stahlbetonfertigteile sind, falls im Folgenden nicht anderes bestimmt wird, entsprechend DIN EN 1992-1-1:2011-01 mit DIN EN 1992-1-1/NA:2013-04 zu entwerfen.

Für die Stahlbetonfertigteile ist Normalbeton mit einer Festigkeitsklasse von mindestens C30/37 nach DIN EN 206-1:2001-07 zu verwenden.

Die Stahlbetonfertigteile müssen eine Mindestwanddicke von 14 cm aufweisen.

Im Bereich der Schiene VS<sup>®</sup>-BZ-50 ist, zur Gewährleistung der Rückhängung der eingeleiteten Schlaufenkräfte, eine Mindestbewehrung der Randeinfassung der Fertigteile mit Steckbügeln Ø8/25 und Längsstäben 2Ø10 entsprechend den Angaben der Anlagen vorzusehen. Die Steckbügel können durch eine vergleichbare Mattenbewehrung (z. B. Q257 A) ersetzt werden.

Der Randabstand der Seilschlaufen gemäß den Angaben der Anlagen ist einzuhalten.

### **3.1.2 Stahlbetonfertigteile - Verbindung**

Die Verbindung der Stahlbetonfertigteile darf Kräfte aus statischer und quasi-statischer Belastung übertragen.

Die Fugen dürfen sowohl mit dem VS<sup>®</sup>-PAGEL<sup>®</sup>-VERGUSS als auch mit dem VS<sup>®</sup>-P PAGEL<sup>®</sup>-FUGENMÖRTEL verfüllt werden. Bei Verwendung des VS<sup>®</sup>-P PAGEL<sup>®</sup>-FUGENMÖRTEL sind die speziellen Verarbeitungsvorgaben in Abschnitt 4.2 zu beachten.

Mit dem VS<sup>®</sup>-PAGEL<sup>®</sup>-VERGUSS darf im Regelfall eine Vergusshöhe von 3,54 m ausgeführt werden. Höhere Fugen sind nur zulässig, wenn der spätere VERGUSS der Fugen abschnittsweise mit einem Vergussschlauch über je 3,54 m vorgenommen wird.

Eine Zwangsbeanspruchung der Stahlbetonfertigteile - Verbindung aus Temperaturänderung oder freier Bewitterung ist auszuschließen. Hiervon kann abgewichen werden, wenn für den jeweiligen Anwendungsfall ein Nachweis über die Begrenzung der Rissbreite nach Abschnitt 3.2.5 erfolgt.

Die Stahlbetonfertigteile - Verbindung ist entsprechend den Angaben der Anlagen auszubilden. Die Verbindungen sind so zu planen, dass der in den Anlagen angegebene Sollwert der Übergreifungslänge der Seilschlaufen eingehalten wird.

## **3.2 Bemessung**

### **3.2.1 Allgemeines**

Der statische Nachweis über die Tragfähigkeit der Stahlbetonfertigteile und deren Verbindung ist in jedem Einzelfall zu erbringen.

Die Stahlbetonfertigteile sind entsprechend DIN EN 1992-1-1:2011-01 in Verbindung mit DIN EN 1992-1-1/NA:2013-04 zu bemessen.

Die nachfolgenden Bemessungswerte gelten nur für Stahlbetonfertigteile mit einer Betonfestigkeitsklasse von mindestens C30/37 nach DIN EN 206-1:2001-07.

Die Verbindung der Stahlbetonfertigteile mit dem VS<sup>®</sup>-BZ-System<sup>3D</sup> kann Zugkräfte sowie Querkräfte parallel und senkrecht zur Fuge übertragen (siehe Anlage 8).

Die Nachweise im Grenzzustand der Tragfähigkeit bei Beanspruchung durch Zugkräfte sowie Querkräfte parallel und senkrecht zur Fuge sind gemäß den Anlagen 10 und 11 zu führen. Durch den Nachweis im Grenzzustand der Tragfähigkeit gilt der Nachweis im Grenzzustand der Gebrauchstauglichkeit als erfüllt.

Infolge Querkräfte parallel und senkrecht zur Fuge ergeben sich Spreizkräfte in der Fuge. Die daraus resultierenden Zugkräfte (siehe Anlage 11, Tabelle 3) sind beim Zugkraftnachweis zusätzlich zu den 'äußeren' Zugkräften zu berücksichtigen.

Der Zugkraftnachweis nach Anlage 11 kann unter folgenden Bedingungen entfallen:

- ausschließliche Beanspruchung durch Querkräfte parallel zur Fuge oder
- die Summe aus 'äußeren' Zugkräften und Zugkräften aus Querkraft senkrecht zur Fuge (siehe Anlage 12) wird durch eine entsprechend angeordnete Bewehrung (z. B. Ringanker) oder durch andere konstruktive Maßnahmen (eingespannte Stützen, Reibungskräfte bei vollflächig aufstehenden Wandelementen, o. ä.) abgetragen.

### 3.2.2 Zugkrafttragfähigkeit

Für die Zugkrafttragfähigkeit der mit der Schiene VS<sup>®</sup>-BZ-50 bewehrten Fuge darf für den Grenzzustand der Tragfähigkeit der Bemessungswert  $Z_{Rd}$  nach Anlage 9, Tabelle 1 angesetzt werden.

Für die außergewöhnliche Bemessungssituation (Unfall, Explosion o. ä.) darf eine charakteristische Zugkrafttragfähigkeit von 26 kN/Schlaufe angesetzt werden. Eine Abwinklung der Seilschlaufen, wie in den Anlagen 4 und 5 dargestellt, ist in diesem Fall nicht möglich.

### 3.2.3 Querkrafttragfähigkeit parallel zur Fuge

Für die Querkrafttragfähigkeit parallel zur Fuge der mit der Schiene VS<sup>®</sup>-BZ-50 bewehrten Fuge darf für den Grenzzustand der Tragfähigkeit der Bemessungswert  $v_{Rd,II}$ , abhängig vom verwendeten Fugenmörtel (VS<sup>®</sup>-PAGEL<sup>®</sup>-VERGUSS oder VS<sup>®</sup>-P PAGEL<sup>®</sup>-FUGENMÖRTEL), nach Anlage 9, Tabelle 2 angesetzt werden.

Bei gleichzeitiger Wirkung von Querkraften senkrecht zur Fuge ist der Bemessungswert  $v_{Rd,II}$  mit der Interaktionsbeziehung nach Anlage 10, Diagramm 1 abzumindern.

### 3.2.4 Querkrafttragfähigkeit senkrecht zur Fuge

Für die Querkrafttragfähigkeit senkrecht zur Fuge der mit der Schiene VS<sup>®</sup>-BZ-50 bewehrten Fuge dürfen für den Grenzzustand der Tragfähigkeit die Bemessungswerte  $v_{Rd,I}$ , abhängig von der Bauteildicke, der Betonfestigkeitsklasse und vom verwendeten Fugenmörtel (VS<sup>®</sup>-PAGEL<sup>®</sup>-VERGUSS oder VS<sup>®</sup>-P PAGEL<sup>®</sup>-FUGENMÖRTEL), nach Anlage 9, Tabelle 2 angesetzt werden.

Bei gleichzeitiger Wirkung von Querkraften parallel zur Fuge sind die Bemessungswerte  $v_{Rd,I}$  mit der Interaktionsbeziehung nach Anlage 10, Diagramm 1 abzumindern.

### 3.2.5 Begrenzung der Rissbreite

Kann eine Zwangsbeanspruchung der Stahlbetonfertigteile-Verbindung aus Temperaturänderung oder freier Bewitterung nicht ausgeschlossen werden, ist nachzuweisen, dass im Bereich der Stahlbetonfertigteile-Verbindung die Rissbreite infolge dieser Beanspruchung auf  $w_k \leq 0,3$  mm beschränkt bleibt. Infolge Querkraftbeanspruchung ergeben sich keine zusätzlichen Rissbreiten.

### 3.2.6 Tragfähigkeit unter Brandbeanspruchung

Für die Tragfähigkeit unter Brandbeanspruchung der mit der der Schiene VS<sup>®</sup>-BZ-50 bewehrten Fuge dürfen die Bemessungswerte  $Z_{Rd,fi}$  und  $v_{Rd,fi,II}$  nach Anlage 13, Tabelle 6 angesetzt werden.

## 3.3 Ausführung

### 3.3.1 Herstellung der Stahlbetonfertigteile

Die Schiene VS<sup>®</sup>-BZ-50 ist entsprechend der Einbauanweisung des Herstellers und den Anlagen einzubauen.

Die Endverankerungen der Seilschlaufen sind im Winkel von 90° zum Verwehrkasten im Fertigteile auszurichten. Bei vertikalem Einbau der Schiene VS<sup>®</sup>-BZ-50 in der Schalung ist die Montagestabilität der Endverankerungen der Seilenden im Fertigteile durch Anbinden an die Bewehrung mit Draht sicherzustellen.

Um zusätzliche Verformungen aus Schwinden zu begrenzen, sind die Fertigteile vor Auslieferung entsprechend zu lagern.

### 3.3.2 Herstellung der Stahlbetonfertigteile - Verbindung

Die Stahlbetonfertigteile-Verbindung mittels VS<sup>®</sup>-BZ-System<sup>3D</sup> ist entsprechend der Einbauanweisung des Herstellers und den Angaben der Anlagen herzustellen.



Die Seilschlaufen sind für den Betoniervorgang bei der Herstellung der Fertigteile im Verwahrkasten eingeklappt. Der Verwahrkasten ist gegen das Eindringen von Beton durch ein Dichtungstape verschlossen. Zur Montage der erhärteten Fertigteile wird der Verschluss geöffnet und entfernt und die Schlaufen im Winkel von 90° zum Verwahrkasten herausgeklappt.

Bei richtiger Ausrichtung der Seilschlaufen überlappen sich diese horizontal um das in den Anlagen angegebene Sollmaß und liegen in vertikaler Richtung ohne Abstand übereinander. Zur Lagesicherung der Seilschlaufen sind diese in die vorgesehenen Halterungen einzurasten. Horizontale oder vertikale Fehllagen der Seilschlaufen sind nur bis zu den in den Anlagen angegebenen maximalen Toleranzen zulässig.

Der VS<sup>®</sup>-PAGEL<sup>®</sup>-VERGUSS bzw. VS<sup>®</sup>-P PAGEL<sup>®</sup>-FUGENMÖRTEL ist entsprechend den Verarbeitungshinweisen des Herstellers anzumischen und sorgfältig einzubringen. Zusätzlich gelten die Bestimmungen der DAfStb-Richtlinie "Herstellung und Verwendung von zementgebundenem Vergussbeton und Vergussmörtel" (Ausgabe November 2011).

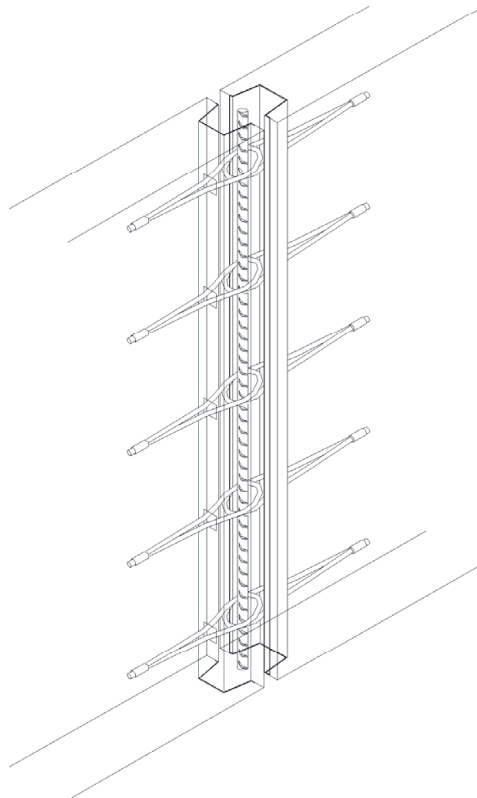
Spezielle Vorgaben für den VS<sup>®</sup>-P PAGEL<sup>®</sup>-FUGENMÖRTEL:

Beim Anmischen und Einbringen des VS<sup>®</sup>-P PAGEL<sup>®</sup>-FUGENMÖRTEL ist die Verarbeitungsanleitung nach Anlage 14 einzuhalten. Insbesondere ist auf die richtige Konsistenz des Mörtels zu achten; hierzu ist das Ausbreitmaß nach Anlage 14 einzuhalten. Für das Verfüllen dürfen nur Schneckenpumpen oder Durchlaufmischer verwendet werden. Der Mörtel ist über das spezielle Einfüllrohr nach Anlage 14 einzubringen.

Die Anforderungen an den Betrieb zur Durchführung der Fugenverfüllung mit VS<sup>®</sup>-P PAGEL<sup>®</sup>-FUGENMÖRTEL gemäß Anlage 15 sind einzuhalten.

Beatrix Wittstock  
Referatsleiterin

Beglaubigt  
Tempel



**VS<sup>®</sup>-BZ-System<sup>3D</sup>**

Gegenstand der Zulassung

**Anlage 1**

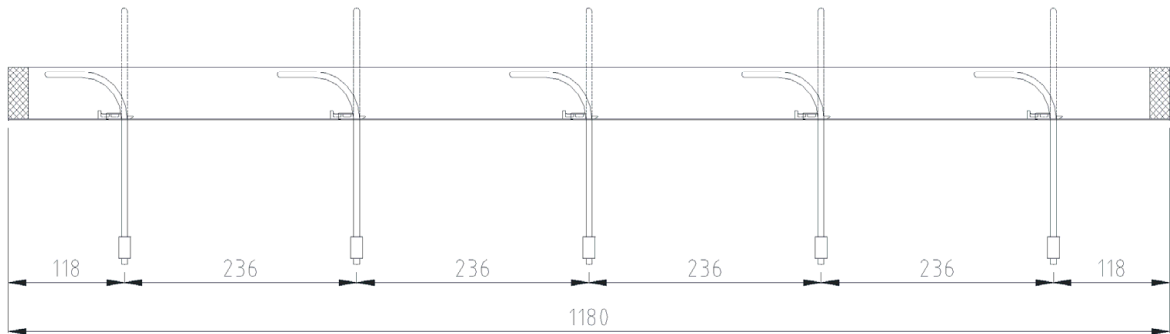


Bild 1: VS®-BZ-50 (Längsschnitt)

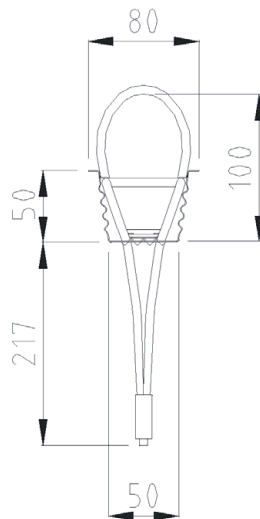


Bild 2: VS®-BZ-50 (Querschnitt)

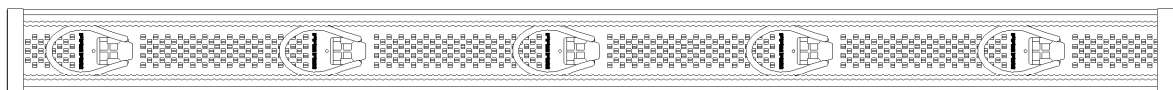


Bild 3: Draufsicht auf die geöffnete Schiene und die eingeklappten Seilschlaufen

**VS®-BZ-System<sup>3D</sup>**

Produktbeschreibung

**Anlage 2**

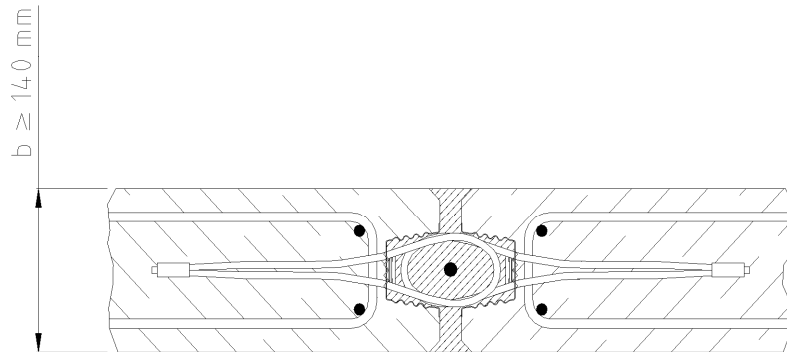


Bild 4: Wand - Wandverbindung

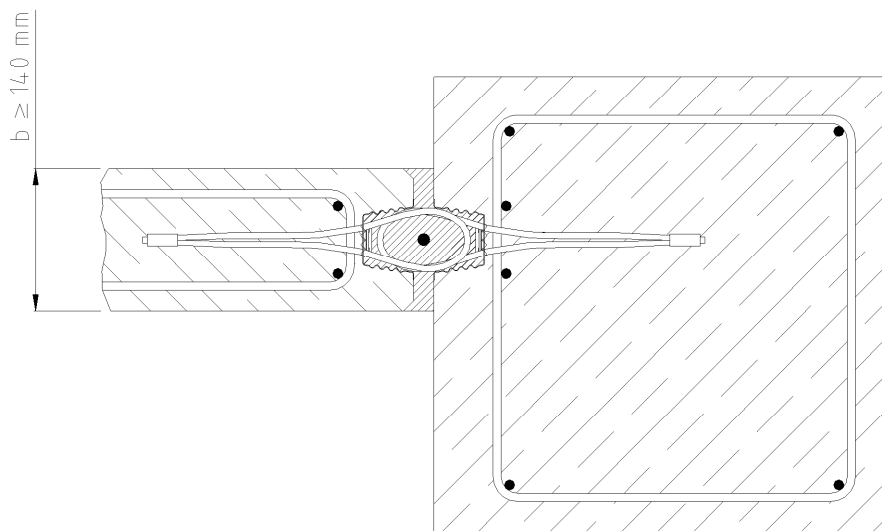


Bild 5: Stützen - Wandverbindung

Hinweis

In den Zeichnungen ist lediglich die zur lokalen Lasteinleitung erforderliche Zulagebewehrung dargestellt. Die Zulagebewehrung dient zur Rückverankerung der aus den Verbindungselementen resultierenden Lasten (genaue Beschreibung siehe Anlage 6).

Sämtliche zur Weiterleitung der Lasten erforderliche Bauteilbewehrung ist nicht dargestellt. Sie ist vom verantwortlichen Planer festzulegen!

**VS®-BZ-System<sup>3D</sup>**

Anwendungsbereiche

**Anlage 3**

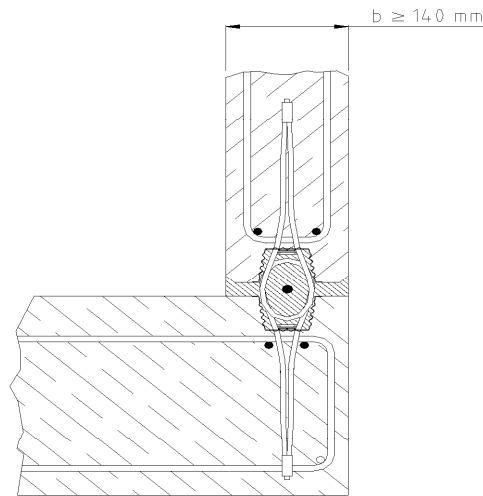


Bild 6: Wand – Wand – Eckverbindung - Regeldetail

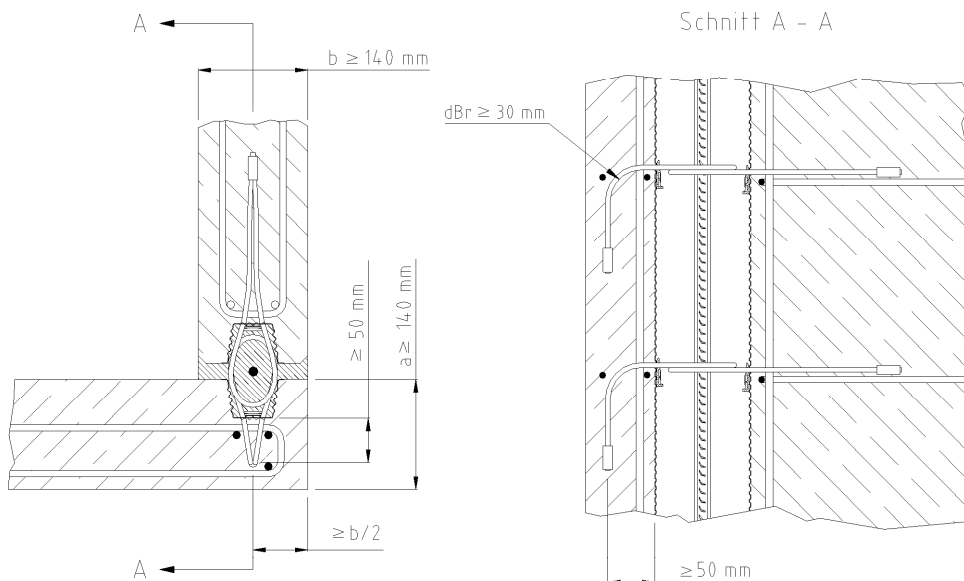


Bild 7: Wand – Wand – Eckverbindung - Detail bei abgewinkelter Seilschlaufe

**Hinweis**

In den Zeichnungen ist lediglich die zur lokalen Lasteinleitung erforderliche Zulagebewehrung dargestellt. Die Zulagebewehrung dient zur Rückverankerung der aus den Verbindungselementen resultierenden Lasten (genaue Beschreibung siehe Anlage 6).

Sämtliche zur Weiterleitung der Lasten erforderliche Bauteilbewehrung ist nicht dargestellt. Sie ist vom verantwortlichen Planer festzulegen!

**VS®-BZ-System<sup>3D</sup>**

Anwendungsbereiche

**Anlage 4**

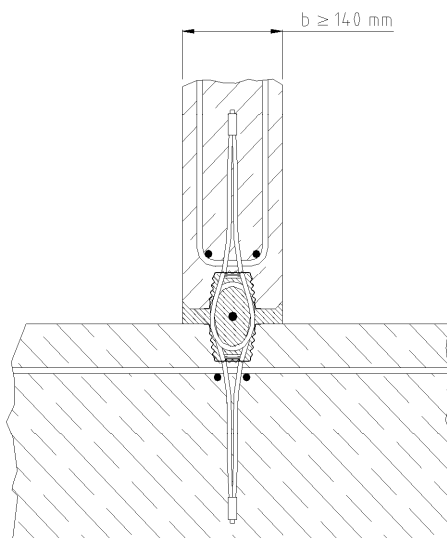


Bild 8: Wand – Wand – T-Verbindung - Regeldetail

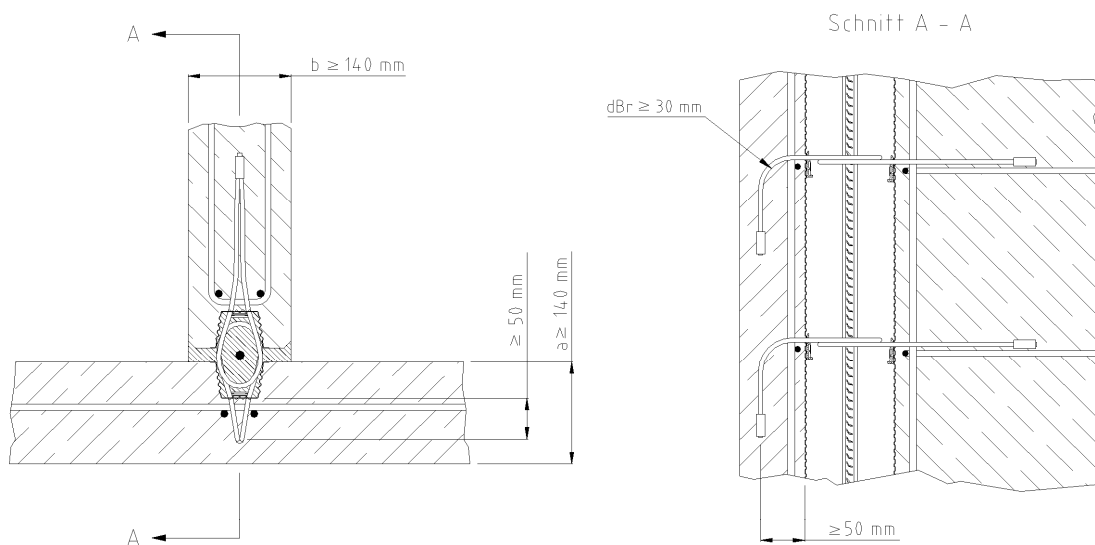


Bild 9: Wand – Wand – T-Verbindung - Detail bei abgewinkelter Seilschlaufe

**Hinweis**

In den Zeichnungen ist lediglich die zur lokalen Lasteinleitung erforderliche Zulagebewehrung dargestellt. Die Zulagebewehrung dient zur Rückverankerung der aus den Verbindungselementen resultierenden Lasten (genaue Beschreibung siehe Anlage 6).

Sämtliche zur Weiterleitung der Lasten erforderliche Bauteilbewehrung ist nicht dargestellt. Sie ist vom verantwortlichen Planer festzulegen!

**VS®-BZ-System<sup>3D</sup>**

Anwendungsbereiche

**Anlage 5**

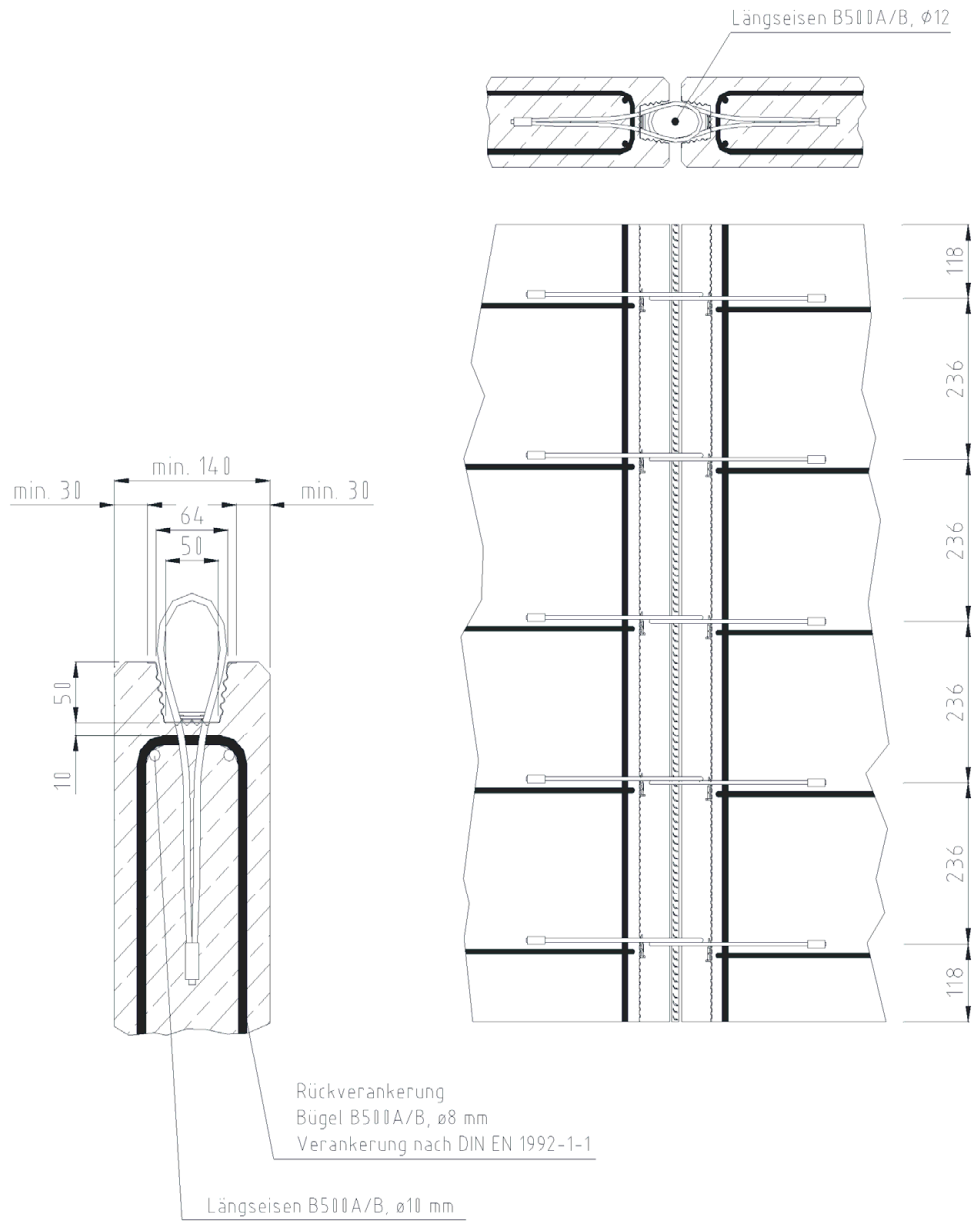


Bild 10: Vergussnut, Bewehrung

**Hinweis**

Die Zeichnung stellt die optimale Lage der Bügel (Rückveranker) dar. Alternativ ist die vertikale Positionierung der Bügel auch zwischen den Seilschlaufen möglich.

**VS®-BZ-System<sup>3D</sup>**

Vergussnut und Bewehrung

**Anlage 6**

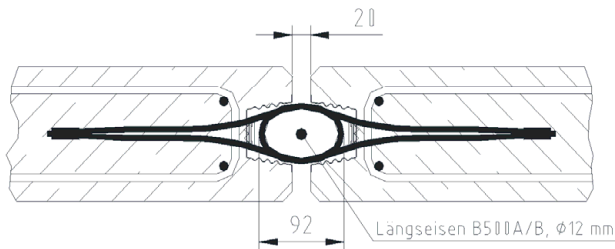


Bild 11: Regeldetail Fuge

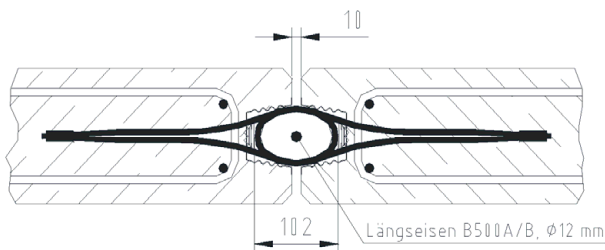


Bild 12: Minimale Fugenbreite

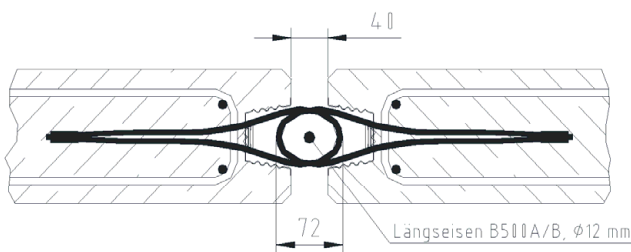


Bild 13: Maximale Fugenbreite

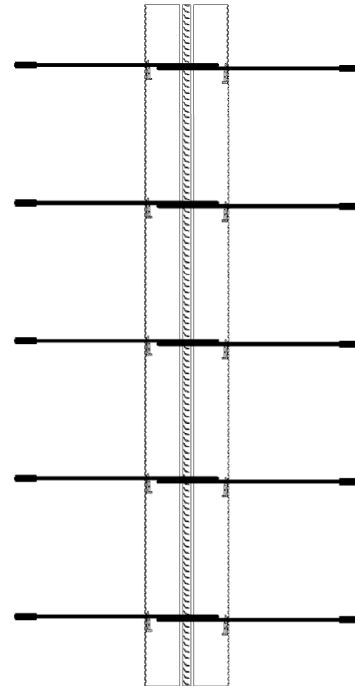


Bild 14: Regelfall Schlaufenüberlappung

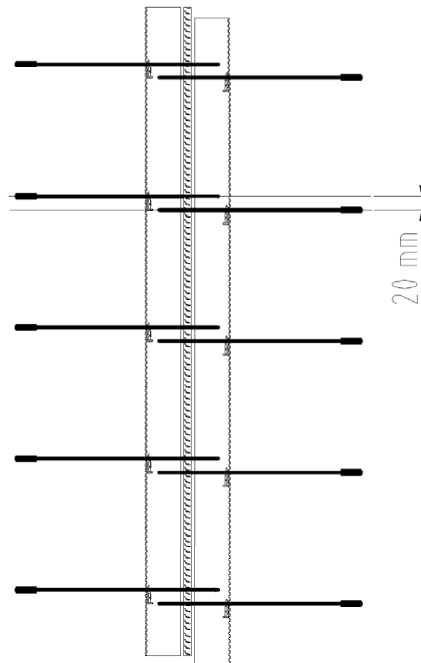


Bild 15: Maximale vertikale Fehllage: 20 mm

**VS®-BZ-System<sup>3D</sup>**

Horizontale und vertikale Einbautoleranzen

**Anlage 7**



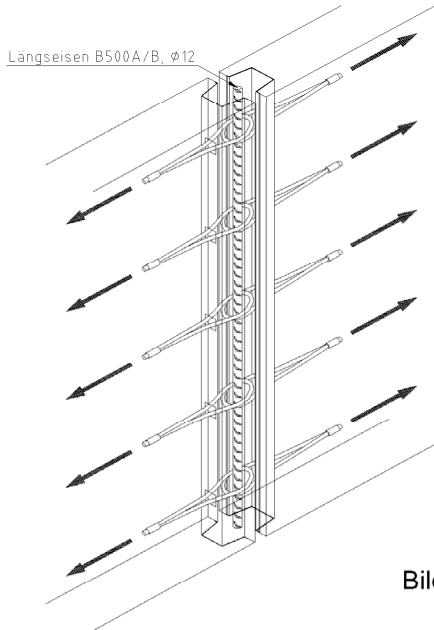


Bild 16: Zugbeanspruchung in Schlaufenlängsrichtung

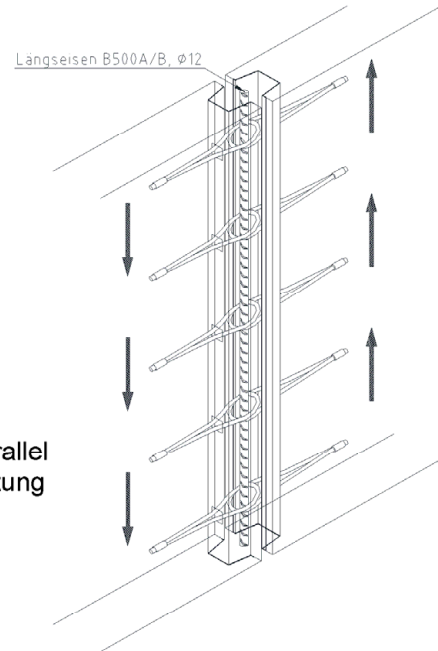


Bild 17: Beanspruchung parallel zur Fugenlängsrichtung

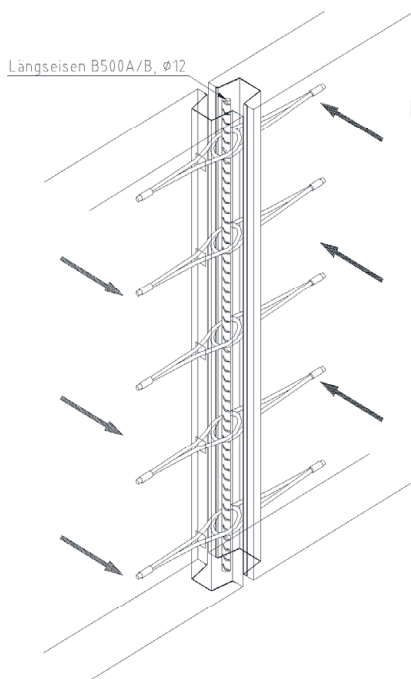


Bild 18: Beanspruchung senkrecht zur Fugenlängsrichtung und Wandebene

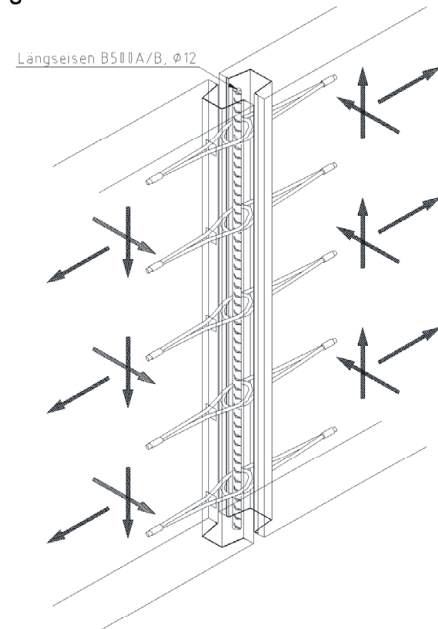


Bild 19: Kombinierte Beanspruchung

**VS®-BZ-System<sup>3D</sup>**

Beanspruchungsrichtungen

**Anlage 8**

Tabelle 1: Bemessungswert der Zugkrafttragfähigkeit  $Z_{Rd}^{1)}$  [kN/Seilschlaufe] (4 Seilschlaufen je Meter)

| Wanddicke d<br>[cm] | Fugenfüllmaterial        | Beton-Festigkeitsklasse Fertigteil |         |         |         |
|---------------------|--------------------------|------------------------------------|---------|---------|---------|
|                     |                          | C 30/37                            | C 35/45 | C 40/50 | C 45/55 |
| ≥ 14                | VS® PAGEL® VERGUSS       | 9,0                                |         |         |         |
|                     | VS®-P PAGEL® FUGENMÖRTEL | 9,0                                |         |         |         |

Tabelle 2: Bemessungswert der Querkrafttragfähigkeit  $v_{Rd,II}^{1)}$  parallel zur Fuge [kN/m]

| Wanddicke d<br>[cm] | Fugenfüllmaterial        | Beton-Festigkeitsklasse Fertigteil |         |         |         |
|---------------------|--------------------------|------------------------------------|---------|---------|---------|
|                     |                          | C 30/37                            | C 35/45 | C 40/50 | C 45/55 |
| ≥ 14                | VS® PAGEL® VERGUSS       | 68                                 |         |         |         |
|                     | VS®-P PAGEL® FUGENMÖRTEL | 55                                 |         |         |         |

Tabelle 3: Bemessungswert der Querkrafttragfähigkeit  $v_{Rd,I}^{1)}$  senkrecht zur Fuge/Wandebene [kN/m]

| Wanddicke d<br>[cm] | Beton-Festigkeitsklasse Fertigteil |                             |                       |                             |                       |                             |                       |                             |
|---------------------|------------------------------------|-----------------------------|-----------------------|-----------------------------|-----------------------|-----------------------------|-----------------------|-----------------------------|
|                     | C 30/37                            |                             | C 35/45               |                             | C 40/50               |                             | C 45/55               |                             |
|                     | VS® PAGEL®<br>VERGUSS              | VS®-P PAGEL®<br>FUGENMÖRTEL | VS® PAGEL®<br>VERGUSS | VS®-P PAGEL®<br>FUGENMÖRTEL | VS® PAGEL®<br>VERGUSS | VS®-P PAGEL®<br>FUGENMÖRTEL | VS® PAGEL®<br>VERGUSS | VS®-P PAGEL®<br>FUGENMÖRTEL |
| 14                  | 9,7                                | 9,7                         | 11,1                  | 11,1                        | 11,9                  | 11,9                        | 12,6                  | 12,6                        |
| 15                  | 11,2                               | 11,2                        | 12,7                  | 12,7                        | 13,7                  | 13,7                        | 14,5                  | 14,5                        |
| 16                  | 12,7                               | 12,7                        | 14,4                  | 14,4                        | 15,5                  | 15,5                        | 16,5                  | 16,5                        |
| 17                  | 14,2                               | 14,2                        | 16,2                  | 16,2                        | 17,4                  | 17,4                        | 18,6                  | 18,6                        |
| 18                  | 15,9                               | 15,9                        | 18,1                  | 18,1                        | 19,4                  | 19,4                        | 20,7                  | 20,7                        |
| 19                  | 17,5                               | 17,5                        | 20,0                  | 20,0                        | 21,4                  | 21,4                        | 22,8                  | 22,8                        |
| 20                  | 19,3                               | 19,3                        | 21,9                  | 21,9                        | 23,5                  | 23,5                        | 25,1                  | 25,1                        |
| 21                  | 21,0                               | 21,0                        | 24,0                  | 24,0                        | 25,7                  | 25,7                        | 27,4                  | 27,4                        |
| 22                  | 22,8                               | 22,8                        | 26,0                  | 26,0                        | 27,9                  | 27,9                        | 29,7                  | 29,7                        |
| 23                  | 24,7                               | 24,7                        | 28,1                  | 28,1                        | 30,2                  | 30,2                        | 32,2                  | 32,2                        |
| 24                  | 26,6                               | 26,6                        | 30,3                  | 30,3                        | 32,5                  | 32,5                        | 34,6                  | 34,6                        |
| 25                  | 28,5                               | 28,5                        | 32,5                  | 32,5                        | 34,9                  | 34,9                        | 37,2                  | 37,2                        |
| 26                  | 30,5                               | 30,5                        | 34,8                  | 34,8                        | 37,3                  | 37,3                        | 39,7                  | 39,7                        |
| 27                  | 32,5                               | 32,5                        | 37,1                  | 37,1                        | 39,8                  | 39,8                        | 42,4                  | 42,4                        |
| 28                  | 34,6                               | 34,6                        | 39,4                  | 39,4                        | 42,3                  | 42,3                        | 45,1                  | 43,2                        |
| 29                  | 36,7                               | 36,7                        | 41,8                  | 41,8                        | 44,8                  | 43,2                        | 47,8                  | 43,2                        |
| ≥ 30                | 38,8                               | 38,8                        | 44,2                  | 43,2                        | 47,4                  | 43,2                        | 48,0                  | 43,2                        |

<sup>1)</sup> bei vorwiegend ruhender Beanspruchung

**VS®-BZ-System<sup>3D</sup>**

Bemessungswiderstände

**Anlage 9**

Nachweis bei Beanspruchung infolge Querkraft parallel zur Fuge

Für die Querkrafttragfähigkeit parallel zur Fuge der mit dem VS<sup>®</sup>-BZ-System<sup>3D</sup> bewehrten Fuge darf für den Grenzzustand der Tragfähigkeit der Bemessungswert der Querkrafttragfähigkeit parallel zur Fuge  $v_{Rd,II}$  nach Anlage 9, Tabelle 2 angesetzt werden.

$$\frac{v_{Ed,II}}{v_{Rd,II}} \leq 1,0$$

$v_{Ed,II}$  [kN/m] : einwirkende Querkraft parallel je Meter Fugenlänge  
 $v_{Rd,II}$  [kN/m] : Bemessungswert der Querkrafttragfähigkeit der Fuge je Meter

Nachweis bei Beanspruchung infolge Querkraft senkrecht zur Fuge

Für die Querkrafttragfähigkeit senkrecht zur Fuge der mit dem VS<sup>®</sup>-BZ-System<sup>3D</sup> bewehrten Fuge dürfen für den Grenzzustand der Tragfähigkeit die Bemessungswerte  $v_{Rd,L}$ , abhängig von der Bauteildicke und der Betonfestigkeitsklasse, nach Anlage 9, Tabelle 3 angesetzt werden.

$$\frac{v_{Ed,L}}{v_{Rd,L}} \leq 1,0$$

$v_{Ed,L}$  [kN/m] : einwirkende Querkraft senkrecht je Meter Fugenlänge  
 $v_{Rd,L}$  [kN/m] : Bemessungswert der Querkrafttragfähigkeit der Fuge je Meter

Aus Beanspruchungen senkrecht zur Fuge resultieren Spreizkräfte. Diese Zugkräfte können entweder von den VS<sup>®</sup>-Seilschlaufen oder durch entsprechend angeordnete Zusatzbewehrung bzw. andere konstruktive Maßnahmen aufgenommen und nachgewiesen werden. Die Möglichkeiten zum Nachweis der Zugkräfte sind in den Anlagen 11 bzw. 12 dargestellt.

Nachweis der kombinierten Beanspruchung durch Querkräfte

Bei gleichzeitiger Einwirkung von Querkräften senkrecht und parallel zur Fuge ist das Zusammenwirken der Querkräfte anhand der in Diagramm 1 dargestellten Interaktionsbeziehung nachzuweisen.

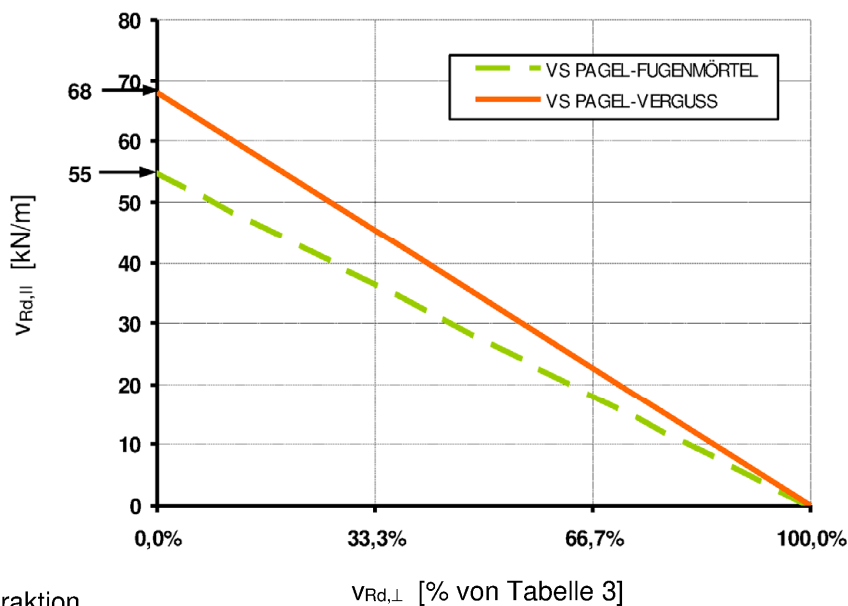


Diagramm 1: Interaktion

|  |                  |
|--|------------------|
| <b>VS<sup>®</sup>-BZ-System<sup>3D</sup></b> | <b>Anlage 10</b> |
| Nachweis der Querkräfte                      |                  |

Nachweis der Zugkräfte

Aus den unterschiedlichen Belastungsrichtungen resultieren einzelne Zugkraftkomponenten, die in Richtung der Seilschlaufe wirken (Tabelle 4). Die Summe dieser Einzelkomponenten (Gesamtzugkraft) wird auf der Basis des Zugkraftwiderstandes  $Z_{Rd}$  der VS<sup>®</sup>-Seilschlaufen nach Anlage 9, Tabelle 1 nachgewiesen.

Tabelle 4: Zugkomponenten

| Beanspruchung aus  | Querkraft parallel<br>$v_{Ed,II}$  | Querkraft senkrecht<br>$v_{Ed,\perp}$     | 'äußerer' Zugkraft |
|--------------------|------------------------------------|---|--------------------|
| Zugkraftkomponente | $Z_{Ed,VII} = 0,6 \cdot v_{Ed,II}$ | $Z_{Ed,V\perp} = 0,25 \cdot v_{Ed,\perp}$ | $Z_{Ed,N}$         |

Nachweis der Gesamtzugkraft:  $n \cdot Z_{Rd} \geq Z_{Ed,VII} + Z_{Ed,V\perp} + Z_{Ed,N}$

- $n$  [1/m] : Anzahl an VS<sup>®</sup>-Seilschlaufen je Meter Fuge  
VS<sup>®</sup>-BZ-System<sup>3D</sup>:  $n = 4$  Schlaufen / Meter
- $Z_{Rd}$  [kN] : Bemessungswert der Zugkrafttragfähigkeit je  
VS<sup>®</sup>-Seilschlaufe nach Anlage 9, Tabelle 1
- $Z_{Ed,N}$  [kN/m] : einwirkende 'äußere' Zugkraft je Meter Fuge
- $Z_{Ed,VII}$  [kN/m] : Spreizkraft aus Querkraft parallel je Meter Fuge
- $Z_{Ed,V\perp}$  [kN/m] : Spreizkraft aus Querkraft senkrecht je Meter Fuge

**VS<sup>®</sup>-BZ-System<sup>3D</sup>**

**Anlage 11**

Nachweis der Zugkräfte

Sonderfall - Aufnahme der Zugkräfte durch zusätzliche Konstruktive Maßnahmen

Die Summe der Zugkräfte  $Z_{Ed}$  wird geeigneten Zuggliedern oder anderen konstruktiven Maßnahmen zugewiesen. Die VS<sup>®</sup>-Seilschlaufen werden nicht zur Übertragung und Weiterleitung von Zugkräften angesetzt. Statt dessen kommen sowohl entsprechende Zugglieder (z. B. Ringanker) oder andere konstruktive Maßnahmen (eingespannte Stützen, Reibungskräfte bei vollflächig aufstehenden Wandelementen, o. ä.) in Betracht. Die aus den einzelnen Belastungsrichtungen resultierenden Zugkräfte sind in Tabelle 5 dargestellt.

Tabelle 5: Zugkomponenten

| Beanspruchung aus  | Querkraft senkrecht<br>$V_{Ed,\perp}$     | 'äußerer' Zugkraft |
|--------------------|---|--------------------|
| Zugkraftkomponente | $Z_{Ed,V\perp} = 0,25 \cdot V_{Ed,\perp}$ | $Z_{Ed,N}$         |

resultierende Gesamtzugkraft:  $Z_{Ed} = Z_{Ed,V\perp} + Z_{Ed,N}$

$Z_{Ed}$  [kN/m] : Gesamtzugkraft je Meter Fuge

$Z_{Ed,N}$  [kN/m] : einwirkende 'äußere' Zugkraft je Meter Fuge

$Z_{Ed,V\perp}$  [kN/m] : Spreizkraft aus Querkraft senkrecht je Meter Fuge

**VS<sup>®</sup>-BZ-System<sup>3D</sup>**

**Anlage 12**

Konstruktive Maßnahmen zur Aufnahme der Zugkräfte

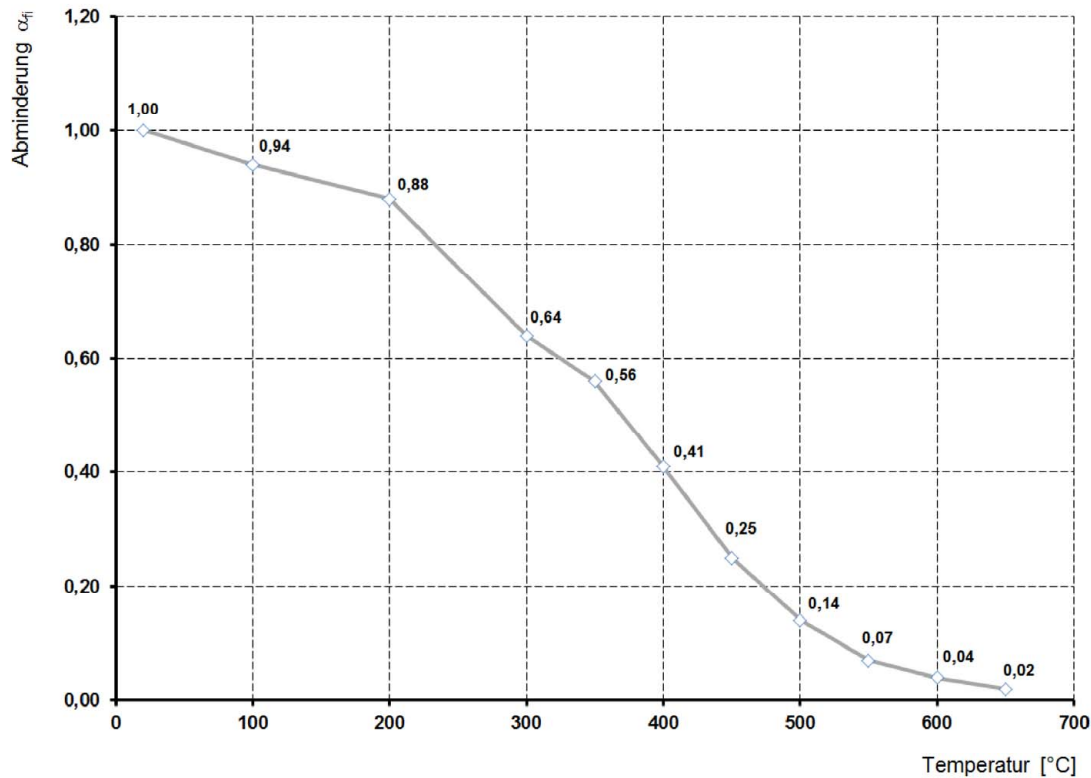


Diagramm 2: Abminderungsfaktor  $\alpha_{fi}$  in Abhängigkeit der Seiltemperatur

Tabelle 6: Tragfähigkeiten unter Brandbeanspruchung

|                                  | Zug [kN/Seilschleufe]<br>$Z_{Rd,fi}$             | Querkraft parallel zur Fuge [kN/m]<br>$V_{Rd,fi,II}$   |
|----------------------------------|--|--|
| Bemessungswert der Tragfähigkeit | $Z_{Rd,fi} = \alpha_{fi} \cdot Z_{Rd} \quad ^1)$ | $V_{Rd,fi,II} = \alpha_{fi} \cdot V_{Rd,II} \quad ^2)$ |

<sup>1)</sup>  $Z_{Rd}$  entsprechend Anlage 9, Tabelle 1

<sup>2)</sup>  $V_{Rd,II}$  entsprechend Anlage 9, Tabelle 2

Nachweis der Tragfähigkeit unter Brandbeanspruchung

Für den Nachweis von tragenden, brandbeanspruchten Verbindungen dürfen die Tragfähigkeiten gemäß Tabelle 6 angesetzt werden. Entsprechend der an der Seilschleufe wirkenden Temperatur sind die Bemessungswiderstände mit  $\alpha_{fi}$  abzumindern (siehe Temperaturprofil DIN EN 1992-1-2:2010-12, Bild A.2). Beanspruchungen senkrecht zur Fuge können im Brandfall nicht nachgewiesen werden.

Nachweis der Gesamtzugkraft:  $n \cdot Z_{Rd,fi} \geq Z_{Ed,fi,VI} + Z_{Ed,fi,IN}$

Nachweis der Querkraftparallel:  $V_{Rd,fi,II} \geq V_{Ed,fi,II}$

**VS®-BZ-System<sup>3D</sup>**

**Anlage 13**

Nachweis der Tragfähigkeit unter Brandbeanspruchung

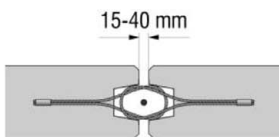


Vor der Montage der Fertigteile

Abdeckklebeband entfernen.

Seilschlaufen aus Fixierung lösen und in Solllage ausklappen.

Bei Bedarf hafthemmende und/oder lose Bestandteile (Schmutz, Zementschlämme, Fett) aus den Fugen entfernen.



Montagehinweise

Verarbeitungshinweise des VS®-P PAGEL®-FUGENMÖRTELS beachten (siehe Beschreibung auf der Verpackung des Mörtels).

Beim Positionieren der Fertigteile auf minimale und maximale Bauteilabstände achten: 15 – 40 mm

Lage der Seilschlaufen prüfen (Toleranzen siehe Anlage 7)

Längseisen B500A/B,  $\varnothing 12$  mm einfädeln.

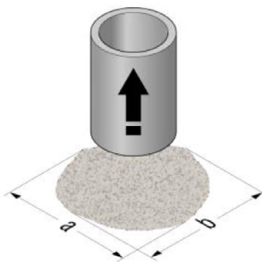


Anmischen des thixotropen VS®-P PAGEL®-FUGENMÖRTELS

VS®-P PAGEL®-FUGENMÖRTEL gemäß der auf der Verpackung abgedruckten Mischanweisung herstellen.

Handrührgerät (Zwangsmischer) bei kleineren Verbrauchsmengen.

Automatische Mischanlage (Durchlaufmischer bzw. Misch- und Förderpumpe) bei größeren Verbrauchsmengen.



Kontrolle der Konsistenz

Das Ausbreitmaß  $a = b$  muss nach dem Anmischen ca. **170 mm** betragen und ist abweichend zu der DAfStb-Richtlinie "Herstellung und Verwendung von zementgebundenem Vergussbeton und Vergussmörtel" gemäß DIN 18555 zu ermitteln.

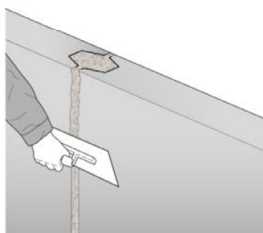
Abweichend kann auf der Baustelle das Ausbreitmaß (ohne Hubstöße) mit einem Kunststoffrohr mit einem Innendurchmesser von **d = 70 mm** und einer Höhe von **h = 100 mm** ermittelt werden, welches innenseitig mit Trennmittel beschichtet wurde. Das so ermittelte Ausbreitmaß  $a = b$  muss **120 bis 160 mm** betragen. Die Befüllung des Kunststoffrohres hat unter Verwendung der zur Fugenfüllung vorgesehenen Werkzeuge zu erfolgen (siehe Hinweise zur Verfülldüse unten rechts).



Fugenverfüllung

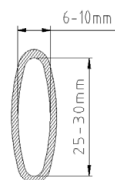
Befüllen der Fugen mittels Schneckenpumpe oder Durchlaufmischer.

Zunächst eine Fugenflanke mittels Schaumstoffschnur, Gummischlauch oder alternativ mit VS®-P PAGEL®-FUGENMÖRTEL vollständig verschließen. Nach dem Verschließen mittels VS®-P PAGEL®-FUGENMÖRTEL Ansteifen des Mörtels abwarten. Danach von der gegenüberliegenden Seite aus die verbliebene, nun einseitig geschlossene Fuge von unten nach oben gleichmäßig und kontinuierlich verfüllen. Ein leichtes Stochern mit der Verfülldüse bzw. dem Verfüllrohr in der Fuge gewährleistet ein einwandfreies Ergebnis.



Nachbehandlung

Nach dem Befüllvorgang die Fugen glatt abziehen.



Querschnitt Verfülldüse /  
Verfüllrohr im Bereich der  
Öffnung:

**VS®-BZ-System<sup>3D</sup>**

Verarbeitungshinweise  
VS®-P PAGEL®-FUGENMÖRTEL

**Anlage 14**

## Anforderungen an den Betrieb zur Durchführung der Fugenverfüllung mit VS<sup>®</sup>-P PAGEL<sup>®</sup>-FUGENMÖRTEL auf der Grundlage der Verarbeitungsanleitung auf Anlage 14

### 1 Allgemeines

Die Verfüllung von Fugen zwischen zwei Fertigteilen aus Stahlbeton mittels VS<sup>®</sup>-P PAGEL<sup>®</sup>-FUGENMÖRTEL muss von Betrieben ausgeführt werden, die über Personal verfügen, welches im Hinblick auf die Verarbeitung des Fugenmörtels geschult bzw. unterwiesen ist. Die Schulung einer verantwortlichen Fachkraft erfolgt durch den Antragsteller und/oder durch den Hersteller des Trockenmörtels. Die Eignung der verantwortlichen Fachkraft wird durch Bescheinigung bestätigt. Die Unterweisung des übrigen Baustellenpersonals hat durch die geschulte verantwortlichen Fachkraft zu erfolgen.

Die Bescheinigung ist auf Aufforderung dem Bauherren und/oder der Bauaufsichtsbehörde vorzulegen.

### 2 Anforderungen an des Personal

#### 2.1 Verantwortliche Fachkraft (Vorarbeiter, Polier oder Bauleiter)

Die geschulte Fachkraft ist verantwortlich für die Herstellung der kraftschlüssigen Fugenverbindung mit VS<sup>®</sup>-P PAGEL<sup>®</sup>-FUGENMÖRTEL.

Zu den Aufgaben der verantwortlichen Fachkraft gehören u.a.:

- Unterweisung des eingesetzten Baustellenpersonals über die praktische Durchführung der Verfüllarbeiten, einschließlich Mischen und Konsistenzkontrolle des Fugenmörtels
- Überwachen der praktischen Durchführung der Verfüllarbeiten
- Erstellung eines Protokolls über die Ausführung der Fugenverfüllung

Inhalt des Protokolls: Bauabschnitt, Ausführungszeitraum, Angaben zur Konsistenzkontrolle, ausführendes Baustellenpersonal, Unterschrift der verantwortlichen Fachkraft

#### 2.2 Baustellenpersonal

Das unterwiesene Baustellenpersonal führt die Verfüllarbeiten mit dem VS<sup>®</sup>-P PAGEL<sup>®</sup>-FUGENMÖRTEL auf der Baustelle aus.

Zu den Aufgaben des Baustellenpersonals gehören u.a.:

- Praktische Durchführung der Verfüllarbeiten, einschließlich Mischen und Konsistenzkontrolle des Fugenmörtels, entsprechend Ausführungsunterlagen und Bestimmungen dieser allgemeinen bauaufsichtlichen Zulassung. Die Verarbeitungsanleitung auf Anlage 14 ist zu beachten.

### 3 Schulungsinhalte

Erläuterung der maßgebenden theoretischen Grundlagen zur ordnungsgemäßen Herstellung und Verarbeitung des Fugenmörtels, wie notwendige Gerätschaften sowie Verarbeitungshinweise.

Praktische Schulung in:

- Vorbereitung der zu verfüllenden Fugen zwischen Fertigteilen
- Anmischen des Fugenmörtels mit den entsprechenden Gerätschaften
- Prüfung und Beurteilung der Qualität des angemischten Mörtels
- Verfüllen des Fugenhohlraums

**VS<sup>®</sup>-BZ-System<sup>3D</sup>**

Anforderungen bei Fugenverfüllung mit  
VS<sup>®</sup>-P PAGEL<sup>®</sup>-FUGENMÖRTEL

**Anlage 15**