

**Allgemeine  
bauaufsichtliche  
Zulassung/  
Allgemeine  
Bauartgenehmigung**

**Zulassungsstelle für Bauprodukte und Bauarten**

**Bautechnisches Prüfamt**

Eine vom Bund und den Ländern  
gemeinsam getragene Anstalt des öffentlichen Rechts

Mitglied der EOTA, der UEAtc und der WFTAO

Datum:

02.12.2020

Geschäftszeichen:

I 28-1.21.8-49/20

**Nummer:**

**Z-21.8-1837**

**Geltungsdauer**

vom: **2. Dezember 2020**

bis: **21. April 2022**

**Antragsteller:**

**fischerwerke GmbH & Co. KG**

Klaus-Fischer-Straße 1

72178 Waldachtal

**Gegenstand dieses Bescheides:**

**fischer Thermax zur Verankerung von Abstandskonstruktionen in Beton und Mauerwerk**

Der oben genannte Regelungsgegenstand wird hiermit allgemein bauaufsichtlich  
zugelassen/ genehmigt.

Dieser Bescheid umfasst zehn Seiten und 14 Anlagen.

Diese allgemeine bauaufsichtliche Zulassung/allgemeine Bauartgenehmigung ersetzt die allgemeine  
bauaufsichtliche Zulassung/allgemeine Bauartgenehmigung Nr. Z-21.8-1837 vom 5. Februar 2020.

Der Gegenstand ist erstmals am 13. Juni 2007 allgemein bauaufsichtlich zugelassen worden.

DIBt

## I ALLGEMEINE BESTIMMUNGEN

- 1 Mit diesem Bescheid ist die Verwendbarkeit bzw. Anwendbarkeit des Regelungsgegenstandes im Sinne der Landesbauordnungen nachgewiesen.
- 2 Dieser Bescheid ersetzt nicht die für die Durchführung von Bauvorhaben gesetzlich vorgeschriebenen Genehmigungen, Zustimmungen und Bescheinigungen.
- 3 Dieser Bescheid wird unbeschadet der Rechte Dritter, insbesondere privater Schutzrechte, erteilt.
- 4 Dem Verwender bzw. Anwender des Regelungsgegenstandes sind, unbeschadet weiter gehender Regelungen in den "Besonderen Bestimmungen", Kopien dieses Bescheides zur Verfügung zu stellen. Zudem ist der Verwender bzw. Anwender des Regelungsgegenstandes darauf hinzuweisen, dass dieser Bescheid an der Verwendungs- bzw. Anwendungsstelle vorliegen muss. Auf Anforderung sind den beteiligten Behörden ebenfalls Kopien zur Verfügung zu stellen.
- 5 Dieser Bescheid darf nur vollständig vervielfältigt werden. Eine auszugsweise Veröffentlichung bedarf der Zustimmung des Deutschen Instituts für Bautechnik. Texte und Zeichnungen von Werbeschriften dürfen diesem Bescheid nicht widersprechen, Übersetzungen müssen den Hinweis "Vom Deutschen Institut für Bautechnik nicht geprüfte Übersetzung der deutschen Originalfassung" enthalten.
- 6 Dieser Bescheid wird widerruflich erteilt. Die Bestimmungen können nachträglich ergänzt und geändert werden, insbesondere, wenn neue technische Erkenntnisse dies erfordern.
- 7 Dieser Bescheid bezieht sich auf die von dem Antragsteller gemachten Angaben und vorgelegten Dokumente. Eine Änderung dieser Grundlagen wird von diesem Bescheid nicht erfasst und ist dem Deutschen Institut für Bautechnik unverzüglich offenzulegen.
- 8 Die von diesem Bescheid umfasste allgemeine Bauartgenehmigung gilt zugleich als allgemeine bauaufsichtliche Zulassung für die Bauart.

## II BESONDERE BESTIMMUNGEN

### 1 Regelungsgegenstand und Verwendungs- bzw. Anwendungsbereich

#### 1.1 Regelungsgegenstand

Der Zulassungsgegenstand ist der fischer Thermax.

Der fischer Thermax besteht aus dem Anti-Kälte-Konus (nachfolgend "AKK" genannt) in den Größen 12-M12 und 16-M12 aus glasfaserverstärktem Polyamid, einer Ankerstange aus galvanisch verzinktem oder nichtrostendem Stahl in den Größen M12 oder M16, der Injektions-Ankerhülse FIS HK und einem Gewindestift in der Größe M12 (mit zugehöriger Unterlegscheibe und Sechskantmutter) aus nichtrostendem Stahl.

Der fischer Thermax wird auf der Untergrundseite mit der Ankerstange und einem Verbundmörtel (Injektion oder Patrone) nach Abschnitt 1.2 im Bauwerk verankert. Die Befestigung des Anbauteils erfolgt auf der Anbauteilseite mit dem Gewindestift.

Der Gewindestift kann optional auch durch eine Befestigungsschraube (mit zugehöriger Unterlegscheibe) oder eine Gewindestange (mit zugehöriger Unterlegscheibe und Sechskantmutter) ersetzt werden.

Der AKK ist ein konusförmiges thermisches Trennelement mit einer schneidezahnartigen Oberfläche und Fräsrippen. Der AKK hat am verjüngten Ende (Untergrundseite) ein Innengewinde M12 (Typ 12-M12) oder M 16 (Typ 16-M12) zur Aufnahme der Ankerstange und am anderen Ende (Anbauteilseite) ein Innengewinde M12 zur Aufnahme des Gewindestiftes, der abgestuften Gewindestifte M12/M10 bzw. M12/M8, der Gewindestange oder der Befestigungsschraube.

Genehmigungsgegenstand ist die Planung, Bemessung und Ausführung von Verankerungen mittels fischer Thermax.

#### 1.2 Verwendungs-bzw. Anwendungsbereich

Der fischer Thermax darf für Verankerungen für Abstandskonstruktionen auf gedämmten oder nicht gedämmten Untergründen (z. B. Außenwand mit Wärmedämm-Verbundsystem) aus Beton oder verschiedenen Mauerwerksarten unter statischen und quasi-statischen Belastungen verwendet werden, sofern keine Anforderungen hinsichtlich der Feuerwiderstandsdauer an die Gesamtkonstruktion einschließlich des fischer Thermax gestellt werden.

Die zulässigen Verankerungsgründe für den fischer Thermax ergeben sich aus den Angaben der folgenden ETA:

- ETA-02/0024: **FIS V** zur Verankerung im Beton
- ETA-10/0383: **FIS V** zur Verankerung im Mauerwerk
- ETA-10/0012: **FIS EM** zur Verankerung im Beton
- ETA-12/0258: **fischer Superbond** zur Verankerung im Beton
- ETA-14/0408: **FIS GREEN** zur Verankerung im ungerissenen Beton
- ETA-14/0471: **FIS GREEN** zur Verankerung im Mauerwerk
- ETA-17/0979: **FIS EM Plus** zur Verankerung im Beton
- ETA-17/0350: **FIS AB** zur Verankerung im Beton
- ETA-17/0352: **FIS AB** zur Verankerung im Mauerwerk
- ETA-20/0603: **FIS V Plus** zur Verankerung im Beton
- ETA-20/0729: **FIS V Plus** zur Verankerung im Mauerwerk

### Stahlteile Untergrundseite

Die Ankerstange aus galvanisch verzinktem Stahl darf unter den Bedingungen trockener Innenräume verwendet werden.

Die Ankerstange aus nichtrostendem Stahl gemäß Anlage 2 und 3 darf entsprechend ihrer Korrosionsbeständigkeitsklasse CRC (siehe Anlage 3, Tabelle 3.1) gemäß DIN EN 1993-1-4:2015-10 in Verbindung mit DIN EN 1993-1-4/NA:2017-01 verwendet werden.

Der Thermax mit der untergrundseitigen Ankerstange aus galvanisch verzinktem Stahl darf nur dann für Konstruktionen der Korrosionsbeständigkeitsklasse CRC III gemäß DIN EN 1993-1-4:2015-10 in Verbindung mit DIN EN 1993-1-4/NA:2017-01 verwendet werden, wenn das auf dem Verankerungsgrund aufgebrachte Wärmedämm-Verbundsystem aus einem der folgenden Dämmstoffe besteht, der Ringspalt zwischen AKK und Putz dauerelastisch mit dem fischer Multi Kleb- und Dichtstoff KD oder fischer DKM Konstruktions-Klebe-Dichtstoff verschlossen wird und die zulässigen Verschiebungen (siehe Abschnitt 3.2.4.2) eingehalten werden:

- Mineralwolle: Mineralwolle-Lamellen mit Rohdichte  $\geq 80 \text{ kg/m}^3$ ,  $\mu = 1$ ,
- Polystyrol: Weißes Polystyrol (EPS) "040", Einbaudicke 60 bis 300 mm  
 $\mu = 20/100$ , Wärmedämm-Verbundsystem-Platten WDV/WAP mit Rohdichte  $15 \text{ kg/m}^3$

Der Dämmstoff darf auch aus einem bauphysikalisch vergleichbaren Baustoff bestehen, der den wärmeschutztechnischen und feuchteschutztechnischen Eigenschaften eines der beiden o. g. Dämmstoffe entspricht.

### Stahlteile Anbauteilseite

Der Gewindestift (optional: die Befestigungsschraube bzw. die Gewindestange) und die dazugehörige bezüglich Stahlsorte und Festigkeitswerte entsprechende Unterlegscheibe und Sechskantmutter müssen aus nichtrostendem Stahl gemäß Anlage 3, Tabelle 3.1 bestehen.

## **2 Bestimmungen für das Bauprodukt**

### **2.1 Eigenschaften und Zusammensetzung**

Der fischer Thermax muss in seinen Abmessungen und Werkstoffangaben den Angaben der Anlagen entsprechen.

Die in den Anlagen nicht angegebenen Werkstoffkennwerte, Abmessungen und Toleranzen müssen den beim Deutschen Institut für Bautechnik, bei der Zertifizierungsstelle und der fremdüberwachenden Stelle hinterlegten Angaben entsprechen.

### **2.2 Verpackung, Lagerung und Kennzeichnung**

#### **2.2.1 Verpackung und Lagerung**

Der fischer Thermax darf nur als Befestigungseinheit (AKK, Metallteile und ggf. Injektionsankerhülse) verpackt und geliefert werden. Der Injektionsmörtel bzw. die Patrone der jeweiligen ETA wird separat geliefert.

Der AKK ist unter normalen klimatischen Bedingungen zu lagern. Er darf vor dem Einbau weder außergewöhnlich getrocknet noch gefroren sein.

## 2.2.2 Kennzeichnung

Verpackung, Beipackzettel oder Lieferschein des fischer Thermax müssen vom Hersteller mit dem Übereinstimmungszeichen (Ü-Zeichen) nach den Übereinstimmungszeichen-Verordnungen der Länder gekennzeichnet werden. Zusätzlich ist das Werkzeichen, die Zulassungsnummer und die vollständige Bezeichnung des fischer Thermax anzugeben. Die Kennzeichnung darf nur erfolgen, wenn die Voraussetzungen nach Abschnitt 2.3 erfüllt sind.

Der fischer Thermax wird mit dem Produktnamen und den beiden Innengewindegrößen des AKK bezeichnet, z. B. Thermax 16-M12.

Jedem AKK ist gemäß Anlage 2 stirnseitig auf der Anbauteilseite der Produktnamen "fischer Thermax" und auf der Mantelfläche die Größe des untergrundseitigen Innengewindes eingeprägt.

## 2.3 Übereinstimmungsbestätigung

### 2.3.1 Allgemeines

Die Bestätigung der Übereinstimmung des fischer Thermax mit den Bestimmungen der von dem Bescheid erfassten allgemeinen bauaufsichtlichen Zulassung muss für jedes Herstellwerk mit einer Übereinstimmungserklärung des Herstellers auf der Grundlage einer werkseigenen Produktionskontrolle und eines Übereinstimmungszertifikates einer hierfür anerkannten Zertifizierungsstelle sowie einer regelmäßigen Fremdüberwachung durch eine anerkannte Überwachungsstelle nach Maßgabe der folgenden Bestimmungen erfolgen: Für die Erteilung des Übereinstimmungszertifikats und die Fremdüberwachung einschließlich der dabei durchzuführenden Produktprüfungen hat der Hersteller des fischer Thermax eine hierfür anerkannte Überwachungsstelle einzuschalten.

Die Übereinstimmungserklärung hat der Hersteller durch Kennzeichnung der Bauprodukte mit dem Übereinstimmungszeichen (Ü-Zeichen) unter Hinweis auf den Verwendungszweck abzugeben.

Dem Deutschen Institut für Bautechnik ist von der Zertifizierungsstelle eine Kopie des von ihr erteilten Übereinstimmungszertifikats zur Kenntnis zu geben.

### 2.3.2 Werkseigene Produktionskontrolle

In jedem Herstellwerk ist eine werkseigene Produktionskontrolle einzurichten und durchzuführen. Unter werkseigener Produktionskontrolle wird die vom Hersteller vorzunehmende kontinuierliche Überwachung der Produktion verstanden, mit der dieser sicherstellt, dass die von ihm hergestellten Bauprodukte den Bestimmungen der von diesen Bescheid erfassten allgemeinen bauaufsichtlichen Zulassung entsprechen. Die werkseigene Produktionskontrolle soll mindestens die im Prüfplan aufgeführten Maßnahmen einschließen.

Für Umfang, Art und Häufigkeit der werkseigenen Produktionskontrolle ist der beim Deutschen Institut für Bautechnik und der fremdüberwachenden Stelle hinterlegte Prüfplan maßgebend.

Die Ergebnisse der werkseigenen Produktionskontrolle sind aufzuzeichnen und auszuwerten. Die Aufzeichnungen müssen mindestens folgende Angaben enthalten:

- Bezeichnung des Bauprodukts bzw. des Ausgangsmaterials und der Bestandteile
- Art der Kontrolle oder Prüfung
- Datum der Herstellung und der Prüfung des Bauprodukts bzw. des Ausgangsmaterials oder der Bestandteile
- Ergebnis der Kontrolle und Prüfungen und, soweit zutreffend, Vergleich mit den Anforderungen
- Unterschrift des für die werkseigene Produktionskontrolle Verantwortlichen.

Die Aufzeichnungen sind mindestens fünf Jahre aufzubewahren und der für die Fremdüberwachung eingeschalteten Überwachungsstelle vorzulegen. Sie sind dem Deutschen Institut für Bautechnik und der zuständigen obersten Bauaufsichtsbehörde auf Verlangen vorzulegen.

Bei ungenügendem Prüfergebnis sind vom Hersteller unverzüglich die erforderlichen Maßnahmen zur Abstellung des Mangels zu treffen. Bauprodukte, die den Anforderungen nicht entsprechen, sind so zu handhaben, dass Verwechslungen mit übereinstimmenden ausgeschlossen werden. Nach Abstellung des Mangels ist - soweit technisch möglich und zum Nachweis der Mängelbeseitigung erforderlich - die bestehende Prüfung unverzüglich zu wiederholen.

### **2.3.3 Fremdüberwachung**

In jedem Herstellwerk ist die werkseigene Produktionskontrolle durch eine Fremdüberwachung regelmäßig zu überprüfen, mindestens jedoch einmal jährlich.

Im Rahmen der Fremdüberwachung ist eine Erstprüfung des fischer Thermax durchzuführen und es müssen auch Proben für Stichprobenprüfungen entnommen werden. Die Probenahme und Prüfungen obliegen jeweils der anerkannten Überwachungsstelle.

Für Umfang, Art und Häufigkeit der Fremdüberwachung ist der beim Deutschen Institut für Bautechnik und der fremdüberwachenden Stelle hinterlegte Prüfplan maßgebend.

Die Ergebnisse der Zertifizierung und Fremdüberwachung sind mindestens fünf Jahre aufzubewahren. Sie sind von der Zertifizierungsstelle bzw. der Überwachungsstelle dem Deutschen Institut für Bautechnik und der zuständigen obersten Bauaufsichtsbehörde auf Verlangen vorzulegen.

## **3 Bestimmungen für Planung, Bemessung und Ausführung**

### **3.1 Planung**

Die Verankerungen mittels fischer Thermax sind ingenieurmäßig zu planen. Unter Berücksichtigung der zu verankernden Lasten sind prüfbare Berechnungen und Konstruktionszeichnungen anzufertigen. Die Konstruktionszeichnungen müssen die genaue Lage und Anzahl der Verankerungsstellen enthalten.

Der Nachweis der unmittelbaren örtlichen Kraffteinleitung in den Verankerungsgrund ist erbracht.

Bezüglich Verankerungsgrund, Temperaturbereich, trockenem oder nassem Bohrloch, Bohrlochreinigung, minimalen Bauteilabmessungen und maximalen Drehmomenten sind die Angaben der jeweiligen ETA nach Abschnitt 1.2 zu beachten.

Die Montagekennwerte für den Thermax sind auf den Anlagen 2, 4, 5 und 6 angegeben.

### **3.2 Bemessung**

#### **3.2.1 Allgemeines**

Die Befestigungen mittels fischer Thermax sind ingenieurmäßig zu bemessen. Die Weiterleitung der zu verankernden Lasten im Bauteil ist nachzuweisen.

Zusatzbeanspruchungen, die im fischer Thermax, im angeschlossenen Bauteil oder im Bauteil, in dem der fischer Thermax vermörtelt ist, aus behinderter Formänderung (z. B. bei Temperaturwechseln) entstehen können, sind zu berücksichtigen.

Putze, Bekiesungs-, Bekleidungs- oder Ausgleichschichten gelten als nichttragend und dürfen bei der Verankerungstiefe nicht berücksichtigt werden.

Der Gewindestift bzw. optional die Befestigungsschraube oder die Gewindestange (zur Befestigung des Anbauteils) müssen, sofern sie nicht vom Werk für den jeweiligen Anwendungsfall mitgeliefert werden, vom planenden Ingenieur hinsichtlich Anwendungsbereich (Korrosionsbeständigkeitsfaktoren), der Mindestlänge  $L_s$  gemäß Anlage 4 unter Berücksichtigung der Dicke des anzuschließenden Bauteils, der erforderlichen Mindesteinschraubtiefe und der möglichen Toleranzen festgelegt werden. Nachweis von Werkstoff und der mechanischen Eigenschaft der Befestigungsschraube oder des Gewindestifts oder der Gewindestange durch ein Abnahmeprüfzeugnis 3.1 entsprechend DIN EN 10204:2004, die Nachweise sind aufzubewahren.

### 3.2.2 Nachweis der Verankerung der Ankerstange im Verankerungsgrund

Die Bemessung der Verankerung im Beton und im Mauerwerk erfolgt nach den in den ETAs nach Abschnitt 1.2 angegebenen Bemessungsverfahren.

Die charakteristischen Werte der Tragfähigkeit sind in den entsprechenden ETAs angegeben.

Bei Druckbeanspruchung sind abhängig vom Verankerungsgrund zusätzlich folgende Nachweise zu erbringen:

a) Verankerungsgrund Beton, Vollsteine und Porenbeton

Der Nachweis ist analog gemäß den Angaben der jeweiligen ETA nach Abschnitt 1.2 zu führen. Die in den jeweiligen ETA angegebenen charakteristischen Tragfähigkeiten für zentrischen Zug gelten auch für Druckbeanspruchung.

b) Verankerungsgrund Lochstein

Es ist nachzuweisen, dass folgende Bedingung eingehalten ist:

$$N_{Ed,Druck} \leq N_{Rd,Druck} \quad (3.1)$$

mit

$$N_{Rd,Druck} = \min(N_{Rd,V1}; N_{Rd,V2}) \text{ mit } N_{Rd,V1} \text{ und } N_{Rd,V2} \text{ gemäß Tabelle 1}$$

= Bemessungswert der Drucktragfähigkeit

$$N_{Ed,Druck} = \text{Bemessungswert der Einwirkung infolge zentrischer Druckbelastung}$$

**Tabelle 1**

Anzahl erfasster Stege im Lochstein	$N_{Rd,V1}$	$N_{Rd,V2}$
n = 1	$0,125 \cdot N_{Rk} / \gamma_M$	0,25 kN
n = 2	$0,420 \cdot N_{Rk} / \gamma_M$	1,00 kN
n = 3	$0,855 \cdot N_{Rk} / \gamma_M$	1,50 kN
n > 3	$1,000 \cdot N_{Rk} / \gamma_M$	n • 1 [kN]

Wird durch geeignete Maßnahmen sichergestellt, dass die Drucklast über ein geeignetes mechanisches Mittel in den Verankerungsgrund eingeleitet wird, kann  $N_{Rd,Druck} = N_{Rd,Zug}$  angesetzt werden.

$$N_{Rk} = N_{Rk,p} = N_{Rk,b} \text{ Maßgebende charakteristische Tragfähigkeit unter Zugbeanspruchung entsprechend der in Abschnitt 1.2 angegebenen jeweiligen ETA}$$

$$n = \text{Anzahl der Stege, in denen der Dübel verankert ist}$$

$$\gamma_M = \text{Materialteilsicherheitsbeiwert für Mauerwerk } (\gamma_M = 2,5)$$

$$V_1, V_2 = \text{Variante/ Auswahlbedingung}$$

### 3.2.3 Nachweis des fischer Thermax außerhalb des Verankerungsgrundes

Es ist nachzuweisen, dass der Bemessungswert der Einwirkung den Bemessungswert des Widerstandes nicht überschreitet.

Die erforderlichen Nachweise beim Nachweis der Tragfähigkeit bei Zug- (Druck-) und Querbeanspruchung sind:

$$N_{Ed} \leq N_{Rd} \quad (3.2)$$

$$V_{Ed} \leq V_{Rd} \quad (3.3)$$

Die Bemessungswerte des Widerstandes ( $N_{Rd}$  bzw.  $V_{Rd}$ ) für den Thermax sind in Anlage 6, Tabelle 6.2 und Tabelle 6.3 angegeben.

Im Bemessungswert der Quertragfähigkeit  $V_{Rd}$  ist die Biegetragfähigkeit resultierend aus dem Hebelarm der Querlast berücksichtigt. Ein separater Biegenachweis unter Querlast mit Hebelarm ist nicht erforderlich.

Liegt eine kombinierte Zug- (Druck-) und Querbeanspruchung vor, ist eine der folgenden Interaktionsbedingung einzuhalten:

$$\left( \frac{N_{Ed}}{N_{Rd}} \right) + \left( \frac{V_{Ed}}{V_{Rd}} \right) \leq 1,2 \quad \text{oder} \quad \left( \frac{N_{Ed}}{N_{Rd}} \right)^{1,5} + \left( \frac{V_{Ed}}{V_{Rd}} \right)^{1,5} \leq 1,0 \quad (3.4)$$

Für  $N_{Rd}$  und  $V_{Rd}$  sind die jeweils kleinsten Widerstände aus 3.2.2 und 3.2.3 einzusetzen.

### 3.2.4 Verschiebungsverhalten

Die Verschiebungen des fischer Thermax unter maximaler Zug- und Druckbelastung  $N$  (charakteristische Einwirkung) sind in Anlage 6, Tabelle 6.2 angegeben.

Diese Verschiebungen sind mit den Verschiebungen unter Zuglast im Verankerungsgrund, die in den in Abschnitt 1.2 aufgeführten ETA für den jeweiligen fischer Verbundanker angegeben sind, zu überlagern.

Die Verschiebungen des fischer Thermax unter maximaler Querbelastung  $V$  (charakteristische Einwirkung) sind in Anlage 7, Tabelle 7.1 angegeben.

Wenn die Dichtigkeit des Ringspalts zwischen AKK und Putz nur durch den fischer Multi Kleb- und Dichtstoff KD oder fischer DKM Konstruktions-Klebe-Dichtstoff sichergestellt wird (vgl. Abschnitt 1.2), so ist die zulässige Verschiebung unter Querlast auf 1 mm beschränkt. Für diesen Anwendungsfall sind in Anlage 8, Tabelle 8.1 die zugehörigen maximalen Querlasten für  $\leq 1$  mm Verschiebung angegeben.

Bei Verschiebungen  $> 1$  mm muss der gedämmte Untergrund (z. B. das Wärmedämmverbundsystem) zusätzlich mit geeigneten Mitteln vor eindringendem Niederschlag geschützt werden (z. B. mit einer Blech-Abdeckung).

Die maximalen Querlasten  $V$  bei auf 2 mm begrenzter Verschiebung sind in Anlage 9, Tabelle 9.1 angegeben.

Die maximalen Querlasten  $V$  bei auf 3 mm begrenzter Verschiebung sind in Anlage 10, Tabelle 10.1 angegeben.

## 3.3 Ausführung

### 3.3.1 Allgemeines

Der fischer Thermax darf nur als Befestigungseinheit verwendet werden. Einzelteile dürfen nicht ausgetauscht werden.

Die Montage des zu verankernden fischer Thermax ist nach den gemäß Abschnitt 3.1 gefertigten Konstruktionszeichnungen und der Montageanleitung des Antragstellers vorzunehmen.

Vor dem Setzen des fischer Thermax sind die Art des Verankerungsgrundes und die Dicke der nichttragenden Schicht festzustellen.



Für die Verankerung der Ankerstange des fischer Thermax im jeweiligen Verankerungsgrund (Untergrundseite) sind die Bestimmungen für die Ausführung der entsprechenden in Abschnitt 1.2 angegebenen Bewertungen für den jeweiligen fischer Verbundanker einzuhalten.

Der Gewindestift (optional: die Befestigungsschraube bzw. die Gewindestange) und die dazugehörige Unterlegscheibe und Sechskantmutter aus nichtrostendem Stahl müssen sich bezüglich Stahlsorte und Festigkeitsklasse entsprechen.

### **3.3.2 Bohrlochherstellung**

Bei bewehrtem Untergrund ist die Lage des fischer Thermax mit der Bewehrung so abzustimmen, dass ein Beschädigen der Bewehrung vermieden wird.

Das Bohrloch ist rechtwinklig zur Oberfläche des Verankerungsgrundes nach dem in der Montageanleitung angegebenen Bohrverfahren zu erstellen. Der Bohrerinnendurchmesser und die Bohrlochtiefe nach Anlage 2, Tabelle 2.1 sind einzuhalten.

Vor dem Setzen der Ankerstange bzw. der Injektions-Ankerhülse ist das Bohrloch gemäß den Bewertungen für den jeweiligen fischer Verbundanker gemäß Abschnitt 1.2 zu reinigen.

Bei Fehlbohrungen ist ein neues Bohrloch im Abstand von mindestens 1 x Tiefe der Fehlbohrung anzuordnen, wobei als Mindestabstand 5 x Dübelaußendurchmesser genügt. Toleranzen des Verankerungsgrundes sind so auszugleichen, dass beim Montieren des Dübels durch die Mehrfachbefestigung keine ungewollten Beanspruchungen entstehen.

### **3.3.3 Montage des fischer Thermax**

Das Setzen des fischer Thermax erfolgt nach der auf den Anlagen 11 bis 13 dargestellten Montageanleitung.

Für das Auffräsen der Wärmedämmung darf jeder AKK nur einmal verwendet werden. Beim Auffräsen mit Hilfe einer Fräsklinge kann diese wiederverwendet werden (Bild 3 der Montageanleitung).

Nach dem Auffräsen des Dämmstoffes mit Hilfe des kompletten fischer Thermax (Ankerstange, AKK, ggf. eingeschraubter Gewindestift), kann das Anbauteil optional durch einen Gewindestift, eine Gewindestange oder eine Befestigungsschraube befestigt werden.

Die erforderliche Mörtelmenge ist in Anlage 5, Tabellen 5.1, 5.2, 5.3 und Anlage 6, Tabelle 6.1 angegeben.

Die Montageanleitung und Verarbeitungszeit des Injektionsmörtels gemäß den in Abschnitt 1.2 angegebenen Bewertungen ist zu beachten.

Bei einer Gesamtbohrtiefe  $t_d \geq 250$  mm (vgl. Anlage 5) ist für die Injektion des Mörtels der Statikmischer mit Verlängerungsschlauch zu verwenden (Bild 5 der Montageanleitung). Die Abdichtung der Bewegungsfuge erfolgt gemäß Montageanleitung (Bild 8).

### **3.3.4 Kontrolle der Ausführung**

Bei der Herstellung von Verankerungen muss der mit der Verankerung von Dübeln betraute Unternehmer oder der von ihm beauftragte Bauleiter oder ein fachkundiger Vertreter des Bauleiters auf der Baustelle anwesend sein. Er hat für die ordnungsgemäße Ausführung der Arbeiten zu sorgen.

**Allgemeine bauaufsichtliche Zulassung/  
Allgemeine Bauartgenehmigung**

**Nr. Z-21.8-1837**

**Seite 10 von 10 | 2. Dezember 2020**

Während der Herstellung der Verankerung sind Aufzeichnungen über den Nachweis des Verankerungsgrundes (Mauerwerksart, Festigkeitsklasse und Mörtelgruppe), der Temperatur im Verankerungsgrund und die ordnungsgemäße Montage vom Bauleiter oder seinem Vertreter zu führen. Die Aufzeichnungen müssen während der Bauzeit auf der Baustelle bereitliegen und sind den mit der Bauüberwachung Beauftragten auf Verlangen vorzulegen. Sie sind ebenso wie die Lieferscheine nach Abschluss der Arbeiten mindestens 5 Jahre vom Unternehmer aufzubewahren.

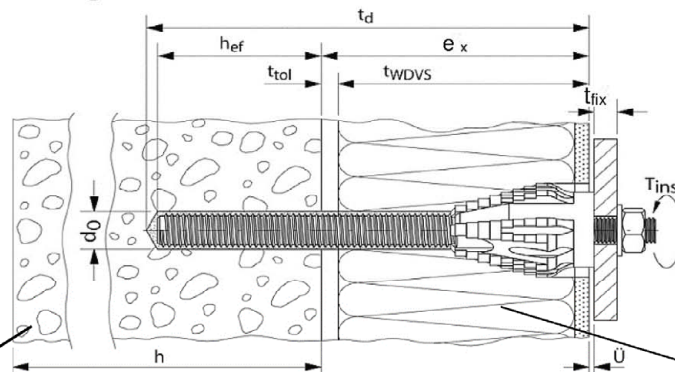
Beatrix Wittstock  
Referatsleiterin

Beglaubigt  
Aksünger

### fischer Thermax im eingebauten Zustand

Beispielhafte  
Darstellung:  
**1-fach – Befestigung,  
nur verankerungs-  
grundseitig  
eingespannt**

**BILD 1**

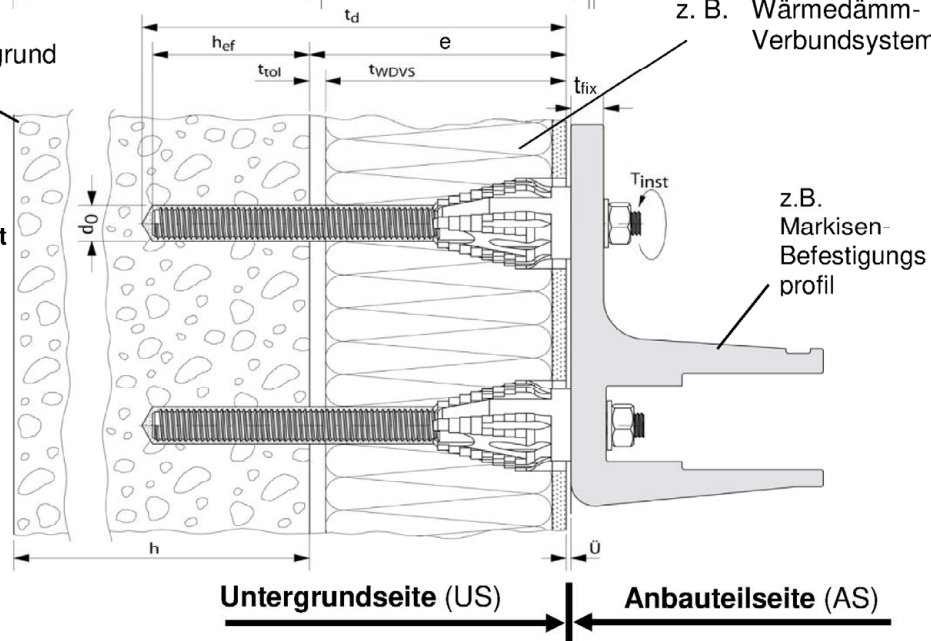


Verankerungsgrund

z. B. Wärmedämm-  
Verbundsystem

Beispielhafte  
Darstellung:  
**2-fach Befestigung,  
beidseitig eingespannt  
(verankerungsgrund-  
und anbauteilseitig)**

**BILD 2**



z. B. Markisen-  
Befestigungs-  
profil

Untergrundseite (US)

Anbauteilseite (AS)

#### Legende:

h = Bauteildicke	t <sub>d</sub> = Gesamtbohrtiefe
h <sub>ef</sub> = effektive Verankerungstiefe	e = Dicke der zu überbrückenden Schicht (t <sub>WDVS</sub> + t <sub>tol</sub> )
t <sub>fix</sub> = Anbauteildicke	t <sub>tol</sub> = Dicke Altputz und/oder Kleber
Ü = Überstand ≥ 1 mm	t <sub>WDVS</sub> = Dämmdicke (System)
d <sub>0</sub> = Bohrernennendurchmesser	T <sub>inst</sub> = Anzugsdrehmoment

#### Anwendungsbereich

Wärmebrückenreduziertes Element zum Verbinden und Übertragen von Lasten vom Anbauteil in den Untergrund. Für Abstandskonstruktionen auf gedämmten oder nichtgedämmten Untergründen aus Beton oder verschiedenen Mauerwerksarten. Untergrundseitige Verankerung des Systems möglich mittels:

- **ETA-10/0383: fischer Injektionssystem FIS V** zur Verankerung im Mauerwerk
- **ETA-02/0024: fischer Injektionssystem FIS V** zur Verankerung im Beton
- **ETA-10/0012: fischer Injektionssystem FIS EM** zur Verankerung im Beton
- **ETA-14/0471: fischer Injektionssystem FIS GREEN** zur Verankerung im Mauerwerk
- **ETA-14/0408: fischer Injektionssystem FIS GREEN** zur Verankerung im ungerissenen Beton
- **ETA-12/0258: fischer Injektionssystem fischer Superbond** zur Verankerung im Beton
- **ETA-17/0979: fischer Injektionssystem FIS EM Plus** zur Verankerung im Beton
- **ETA-17/0350: fischer Injektionssystem FIS AB** zur Verankerung im Beton
- **ETA-17/0352: fischer Injektionssystem FIS AB** zur Verankerung im Mauerwerk
- **ETA-20/0603: fischer Injektionssystem FIS V Plus** zur Verankerung im Beton
- **ETA-20/0729: fischer Injektionssystem FIS V Plus** zur Verankerung im Mauerwerk

fischer Thermax

Einbauzustand

Anlage 1

**Tabelle 2.1: Allgemeine Montagagedaten**

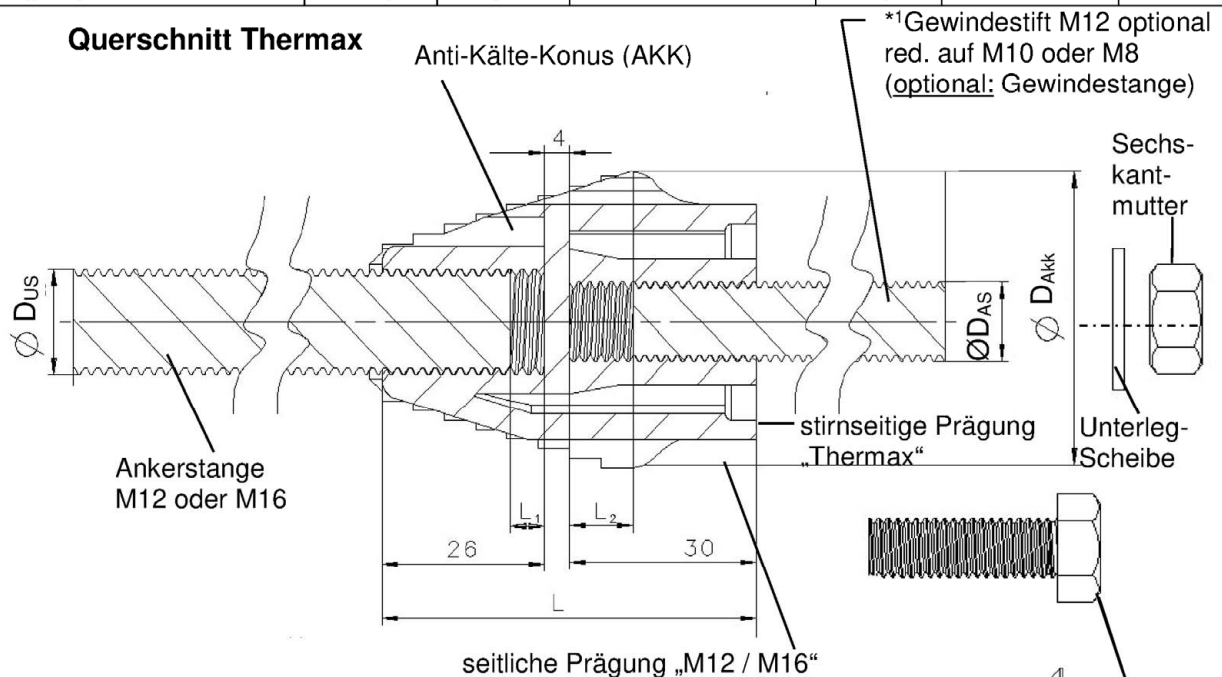
Typ	Ankerstange	Baustoff	e <sup>1)</sup> [mm]	h <sub>ef</sub> [mm]	d <sub>0</sub>	Bohrlochtiefe t <sub>d</sub> [mm]	Injektions- Ankerhülse	T <sub>inst,max</sub> [Nm]
Thermax 12	M12	Beton	62-300	hier siehe entsprechende Bewertung (Abschnitt 1.2)	14	Tabelle 5.1	entfällt	20
		Porenbeton				Tabelle 5.2		
		Vollstein				Tabelle 6.1		
		Lochstein	62-300		20	Tabelle 6.2	20x85 20x130 20x200	20
Thermax 16	M16	Beton	62-300	hier siehe entsprechende Bewertung (Abschnitt 1.2)	18	Tabelle 5.1	entfällt	20
		Porenbeton				Tabelle 5.2		
		Vollstein				Tabelle 6.1		
		Lochstein	62-300		20	Tabelle 6.2	20x85 20x130 20x200	20

<sup>1)</sup> Bei reiner Zugkraft gilt:  $62 \leq e \leq 400$  mm

**Tabelle 2.2: Abmessungen und Montagekennwerte**

	D <sub>US</sub>	L [mm]	D <sub>AS</sub>	D <sub>AKK</sub>	L <sub>1</sub> [mm]	L <sub>2</sub> [mm]
Thermax 12	M12	62	M12* <sup>1)</sup>	45	≤ 5	≤ 10
Thermax 16	M16	62	M12* <sup>1)</sup>	45	≤ 5	≤ 10

**Querschnitt Thermax**



Die minimale Einschraubtiefe muss beachtet werden  
(30 mm – L<sub>2</sub> und 26 mm – L<sub>1</sub>)

**Legende**

- L<sub>1</sub> = max. Justierlänge AKK Untergrundseite
- L<sub>2</sub> = max. Justierlänge AKK Anbauteilseite
- D<sub>US</sub> = Metrische Aufnahme Untergrundseite
- D<sub>AS</sub> = Metrische Aufnahme Anbauteilseite
- D<sub>AKK</sub> = Durchmesser Anti-Kälte-Konus

**optional:**  
Beispiel für Befestigungs-  
schrauben M12  
(siehe Abschnitt 1.2)

fischer Thermax

Montagedaten - Abmessungen - Montagekennwerte

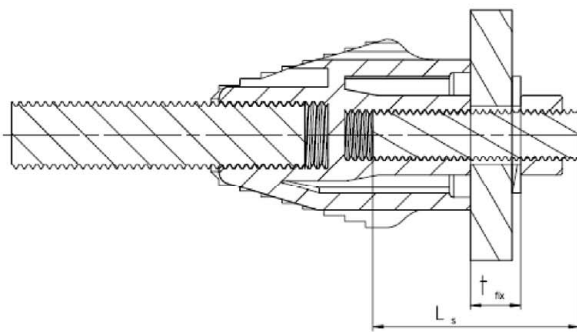
Anlage 2

**Tabelle 3.1: Werkstoffe**

Benennung	Werkstoffe	
<b>Anti-Kälte-Konus</b> (AKK)	Polyamid PA 6, GF-verstärkt, Farbe schwarz	
<b>fischer Injektionsmörtel</b>	siehe Angaben in den unter Abschnitt 1.2 aufgeführten Bewertungen	
<b>Injektions-Ankerhülse FIS H K</b>	siehe Angaben in den unter Abschnitt 1.2 aufgeführten Bewertungen	
<b>Stahlteile Untergrundseite (US)</b>		
	Stahl galv. verzinkt <sup>1)</sup> min 5 µm	nichtrostender Stahl der Korrosionsbeständigkeitsklasse (CRC) gemäß DIN EN 1993-1-4:2015-10
Ankerstange (US) M12 oder M16	Werkstoff gemäß DIN EN ISO 898:2012 $f_{uk} \geq 800 \text{ N/mm}^2$ $f_{yk} \geq 640 \text{ N/mm}^2$ galvanischer Überzug A2G oder A2F DIN EN ISO 4042:2018-11	mindestens CRC III Werkstoff gemäß DIN EN ISO 3506-1:2010-04 $f_{uk} \geq 700 \text{ N/mm}^2$ $f_{yk} \geq 450 \text{ N/mm}^2$
<b>Stahlteile Anbauteilseite (AS)</b>		
Unterlegscheibe DIN EN ISO 7089:2000-11		CRC III
Gewindestift (AS) M12 oder abgestufter Gewindestift M12/M10 oder M12/M8 nach DIN EN ISO 4026:2004-05  <u>optional:</u> • Befestigungsschraube AS M12 nach DIN EN ISO 4014:2011-06  • Gewindestange (AS) M12 nach DIN EN ISO 898:2012		CRC III Werkstoff gemäß DIN EN ISO 3506-1:2010-04 $f_{uk} \geq 500 \text{ N/mm}^2$ $f_{yk} \geq 210 \text{ N/mm}^2$
Sechskantmutter DIN EN ISO 4032:2013-04		
<sup>1)</sup> Beachte Abschnitt 1.2		
fischer Thermax		Anlage 3
Werkstoffe		

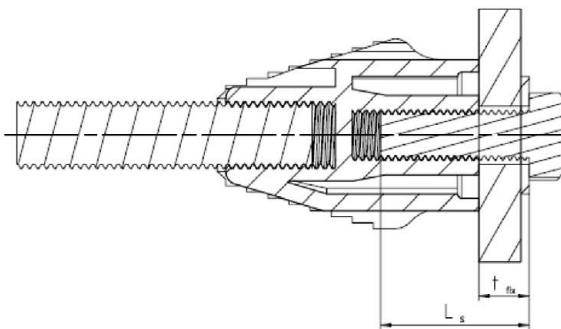
**Tabelle 4.1: Bestimmung der Länge des Gewindestiftes/ optional: Schrauben- bzw. Gewindestangenlänge**

Anbauteildicke $t_{fix}$ [mm]	Mindestlänge $L_s$ [mm]		
	Gewindestift M12 oder abgestufter Gewindestift M12/M10 oder M12/M8	Gewindestange	Befestigungsschraube M12
2-200	$L_s \geq t_{fix} + 32 \text{ mm}$	$L_s \geq t_{fix} + 32 \text{ mm}$	$L_s \geq t_{fix} + 20 \text{ mm}$ und $L_s \leq t_{fix} + 28 \text{ mm}$

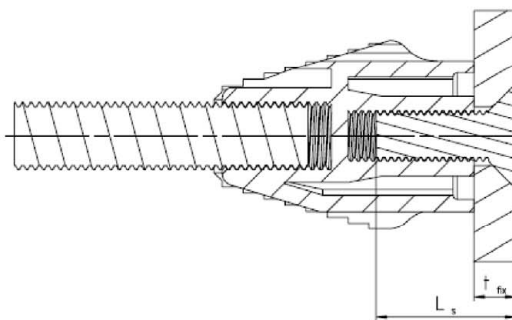


Gewindestift / Gewindestange

optional:



Befestigungsschraube



Befestigungsschraube

**Legende**

$L_s$  = Länge des Gewindestiftes (optional: Gewindestange oder Befestigungsschraube)  
 $t_{fix}$  = Anbauteildicke mit ggf. Unterlegscheibe

fischer Thermax

Bestimmung der Länge des Gewindestifts / Gewindestange und der  
 Befestigungsschraube

Anlage 4

### Ablängen des Thermax

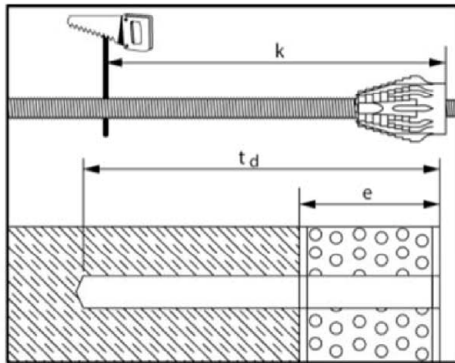


Tabelle 5.1: Beton

ETA	Thermax 12			Thermax 16		
	Länge k [mm]	Länge t <sub>d</sub> [mm]	Mörtelmenge [Skalenteile]	Länge k [mm]	Länge t <sub>d</sub> [mm]	Mörtelmenge [Skalenteile]
FIS V <a href="#">ETA-02/0024</a> FIS EM <a href="#">ETA-10/0012</a> fischer Superbond <a href="#">ETA-12/0258</a> FIS GREEN <a href="#">ETA-14/0408</a> FIS EM Plus <a href="#">ETA-17/0979</a> FIS AB <a href="#">ETA-17/0350</a> FIS V PLUS <a href="#">ETA-20/0603</a>	e + 70		5	e + 80		7

Tabelle 5.2: Porenbeton (mit zylindrischem Bohrloch)

Injektionssystem mit ETA	Thermax 12			Thermax 16		
	Länge k [mm]	Länge t <sub>d</sub> [mm]	Mörtelmenge [Skalenteile]	Länge k [mm]	Länge t <sub>d</sub> [mm]	Mörtelmenge [Skalenteile]
FIS V <a href="#">ETA-10/0383</a> FIS GREEN <a href="#">ETA-14/0471</a> FIS AB <a href="#">ETA-17/0352</a> FIS V PLUS <a href="#">ETA-20/0729</a>	e + 100		8	e + 100		9

fischer Thermax

Ablängen des Thermax – Allgemeine Montagedaten in Beton und Porenbeton

Anlage 5

**Tabelle 6.1: Vollsteine**

Injektionssystem mit ETA	Injektions – Ankerhülse	Thermax 12			Thermax 16		
		Länge k [mm]	Länge t <sub>d</sub> [mm]	Mörtelmenge [Skalenteile]	Länge k [mm]	Länge t <sub>d</sub> [mm]	Mörtelmen- ge [Skalenteil e]
FIS V <u>ETA-10/0383</u> FIS GREEN <u>ETA-14/0471</u> FIS AB <u>ETA-17/0352</u> FIS V PLUS ETA-20/0729	ohne	e + h <sub>ef</sub>		Siehe Montage- anleitung Mörtel	e + h <sub>ef</sub>		Siehe Montage- anleitung Mörtel

**Tabelle 6.2: Lochsteine**

Injektionssystem mit ETA	Injektions - Ankerhülse	Thermax 12/ Thermax 16		
		Länge k [mm]	Länge t <sub>d</sub> [mm]	Mörtelmenge [Skalenteile]
FIS V <u>ETA-10/0383</u> FIS GREEN <u>ETA-14/0471</u> FIS AB <u>ETA-17/0352</u> FIS V PLUS ETA-20/0729	20x85	e + 85	e + 95	15
	20x130	e + 130	e + 140	26
	20x200	e + 200	e + 210	40

fischer Thermax

Allgemeine Montagdaten in Voll- und Lochsteinen

Anlage 6



**Tabelle 7.1: Bemessungswerte der Tragfähigkeit  $N_{Rd}$  bei Zug- und Druckbelastung je Thermax außerhalb des Verankerungsgrundes (Anbauteilseite) und zugehörige Verschiebungen unter maximaler zentrischer Zuglast N**

Typ	$N_{Rd}$ [kN]	$N = N_{Rd} / \gamma_F^{3)}$ [kN]	Verschiebung	
			Kurzzeit <sup>1)</sup> [mm]	Langzeit <sup>2)</sup> [mm]
<b>Thermax 12</b>	4,8	3,4	0,5	0,7
<b>Thermax 16</b>	4,8	3,4	0,5	0,7

- 1) Kurzzeit: z. B. Windlast  
2) Langzeit: z. B. Eigenlast und Schneelasten  
3) mit  $\gamma_F = 1,4$

**Tabelle 7.2: Bemessungswerte der Tragfähigkeit  $V_{Rd}$  bei Querbelastung je Thermax außerhalb des Verankerungsgrundes (Anbauteilseite) in Abhängigkeit der Dicke der zu überbrückenden Schicht**

Typ	Werkstoff <sup>3)</sup>	Dicke der zu überbrückenden Schicht e [mm]									
		62	80	100	120	140	160	180	200	250	300
		Bemessungswerte $V_{Rd}^{1) 2)}$ [kN]									
<b>Thermax 12</b>	gvz	1,35	1,05	0,84	0,70	0,60	0,52	0,47	0,42	0,34	0,28
	nichtrostender Stahl	0,95	0,74	0,59	0,49	0,42	0,37	0,33	0,29	0,24	0,20
<b>Thermax 16</b>	gvz und nichtrostender Stahl	2,22	1,72	1,38	1,15	0,99	0,86	0,77	0,69	0,55	0,46

- 1) Zwischenwerte dürfen in Abhängigkeit von e linear interpoliert werden  
2) In diesen Werten ist die Biegetragfähigkeit enthalten  
3) Siehe Tabelle 3.1

Hinweis: Die Bemessung der Verankerung der Ankerstange im Verankerungsgrund (Untergrundseite) erfolgt nach Abschnitt 3.2.2

fischer Thermax

Bemessungswerte und Tragfähigkeit bei Zug-, Druck- und Querbelastung, zugehörige Verschiebungen

Anlage 7

**Tabelle 8.1: Maximale Querlast V je Thermax außerhalb des Verankerungsgrundes (Anbauteilseite) und zugehörige Verschiebung (ohne Begrenzung der Verschiebung)**

<b>Thermax 12 galvanisch verzinkt</b>		<b>Dicke der zu überbrückenden Schicht e [mm]</b>									
		<b>62</b>	<b>80</b>	<b>100</b>	<b>120</b>	<b>140</b>	<b>160</b>	<b>180</b>	<b>200</b>	<b>250</b>	<b>300</b>
<b>V <sup>1) 7)</sup> je Thermax [kN]</b>		<b>1,00</b>	<b>0,78</b>	<b>0,62</b>	<b>0,52</b>	<b>0,44</b>	<b>0,39</b>	<b>0,35</b>	<b>0,31</b>	<b>0,25</b>	<b>0,21</b>
<b>nur verankerungsgrundseitig eingespannt <sup>5)</sup></b>											
<b>Verschiebung <sup>2)</sup> [mm]</b>	<i>Kurzzeit <sup>3)</sup></i>	2,2	2,3	2,4	2,8	3,4	3,9	4,6	5,4	6,7	7,9
	<i>Langzeit <sup>4)</sup></i>	3,3	3,5	3,6	3,9	4,6	5,1	5,6	6,1	7,4	8,7
<b>beidseitig eingespannt <sup>6)</sup></b>											
<b>Verschiebung <sup>2)</sup> [mm]</b>	<i>Kurzzeit <sup>3)</sup></i>	1,1	1,2	1,2	1,4	1,7	2,0	2,3	2,7	3,4	4,0
	<i>Langzeit <sup>4)</sup></i>	1,7	1,8	1,8	2,0	2,3	2,6	2,8	3,1	3,7	4,4
<b>Thermax 12 nichtrostender Stahl</b>		<b>Dicke der zu überbrückenden Schicht e [mm]</b>									
		<b>62</b>	<b>80</b>	<b>100</b>	<b>120</b>	<b>140</b>	<b>160</b>	<b>180</b>	<b>200</b>	<b>250</b>	<b>300</b>
<b>V <sup>1) 7)</sup> je Thermax [kN]</b>		<b>0,70</b>	<b>0,55</b>	<b>0,44</b>	<b>0,36</b>	<b>0,31</b>	<b>0,27</b>	<b>0,24</b>	<b>0,22</b>	<b>0,17</b>	<b>0,15</b>
<b>nur verankerungsgrundseitig eingespannt <sup>5)</sup></b>											
<b>Verschiebung <sup>2)</sup> [mm]</b>	<i>Kurzzeit <sup>3)</sup></i>	1,4	1,5	1,5	1,8	2,2	2,5	2,9	3,4	4,3	5,0
	<i>Langzeit <sup>4)</sup></i>	2,1	2,2	2,3	2,5	2,9	3,2	3,6	3,9	4,7	5,5
<b>beidseitig eingespannt <sup>6)</sup></b>											
<b>Verschiebung <sup>2)</sup> [mm]</b>	<i>Kurzzeit <sup>3)</sup></i>	0,7	0,8	0,8	0,9	1,1	1,3	1,5	1,7	2,2	2,5
	<i>Langzeit <sup>4)</sup></i>	1,1	1,1	1,1	1,3	1,5	1,7	1,8	2,0	2,4	2,8
<b>Thermax 16 galvanisch verzinkt und nichtrostender Stahl</b>		<b>Dicke der zu überbrückenden Schicht e [mm]</b>									
		<b>62</b>	<b>80</b>	<b>100</b>	<b>120</b>	<b>140</b>	<b>160</b>	<b>180</b>	<b>200</b>	<b>250</b>	<b>300</b>
<b>V <sup>1) 7)</sup> je Thermax [kN]</b>		<b>1,59</b>	<b>1,23</b>	<b>0,99</b>	<b>0,82</b>	<b>0,70</b>	<b>0,62</b>	<b>0,55</b>	<b>0,49</b>	<b>0,39</b>	<b>0,33</b>
<b>nur verankerungsgrundseitig eingespannt <sup>5)</sup></b>											
<b>Verschiebung <sup>2)</sup> [mm]</b>	<i>Kurzzeit <sup>3)</sup></i>	1,5	1,6	1,8	2,1	2,3	2,6	3,0	3,4	5,8	10,1
	<i>Langzeit <sup>4)</sup></i>	2,3	2,4	2,7	2,9	3,1	3,4	3,7	3,8	6,4	11,1
<b>beidseitig eingespannt <sup>6)</sup></b>											
<b>Verschiebung <sup>2)</sup> [mm]</b>	<i>Kurzzeit <sup>3)</sup></i>	0,8	0,8	0,9	1,1	1,2	1,3	1,5	1,7	2,9	5,1
	<i>Langzeit <sup>4)</sup></i>	1,2	1,2	1,4	1,5	1,6	1,7	1,9	1,9	3,2	5,6
<p>1) <math>V = V_{Rd} / 1,4</math></p> <p>2) Zwischenwerte dürfen in Abhängigkeit von e linear interpoliert werden</p> <p>3) Kurzzeit: z. B. Windlast</p> <p>4) Langzeit: z. B. Eigengewicht und Schneelasten</p> <p>5) Anordnung von einem oder mehreren Thermax in Querlastrichtung, bei welchem die Verdrehung an der Anbauteilseite nicht durch das Anbauteil verhindert wird (Anlage 1 Bild 1)</p> <p>6) Anordnung von einem oder mehreren Thermax in Querlastrichtung, bei welchen eine Einspannung im Anbauteil die Verdrehung an der Anbauteilseite durch ein(e) ausreichend steife(s) Anbauteil / Anschlusskonstruktion verhindert wird (Anlage 1 Bild 2) ist ein rechnerischer Nachweis für Einspannung im Anbauteil nicht erforderlich.</p> <p>7) Lineare Interpolationen auf Grund von Teileinspannungen sind zulässig.</p> <p>Die in Tabelle 8.1 angegebenen Querlasten gelten ohne eine Beschränkung der Durchbiegung. Eine Verdrehung von max. 10° kann bei großen Hebelarmen vorliegen.</p>											
fischer Thermax										Anlage 8	
Maximale Quertragfähigkeit und zugehörige Verschiebungen											

**Tabelle 9.1: Maximale Querlast V je Thermax außerhalb des Verankerungsgrundes  
(Anbauteilseite) bei auf 1 mm <sup>7)</sup> begrenzter Verschiebung**

<b>Thermax 12</b>		<b>Dicke der zu überbrückenden Schicht e [mm]</b>									
		62	80	100	120	140	160	180	200	250	300
<b>nur verankerungsgrundseitig eingespannt <sup>5)</sup></b>											
<b>V <sup>1) 2)</sup> [kN]</b>	<i>1 mm Kurzzeit <sup>3)</sup></i>	0,69	0,53	0,39	0,29	0,21	0,16	0,12	0,09	0,04	0,02
	<i>1 mm Langzeit <sup>4)</sup></i>	0,46	0,35	0,26	0,21	0,16	0,12	0,10	0,08	0,04	0,02
<b>beidseitig eingespannt <sup>6)</sup></b>											
<b>V <sup>1) 2)</sup> [kN]</b>	<i>1 mm Kurzzeit <sup>3)</sup></i>	1,22	0,94	0,75	0,63	0,54	0,40	0,29	0,22	0,10	0,05
	<i>1 mm Langzeit <sup>4)</sup></i>	1,15	0,88	0,66	0,52	0,40	0,30	0,24	0,19	0,09	0,04
<b>Thermax 16</b>		<b>Dicke der zu überbrückenden Schicht e [mm]</b>									
		62	80	100	120	140	160	180	200	250	300
<b>nur verankerungsgrundseitig eingespannt <sup>5)</sup></b>											
<b>V <sup>1) 2)</sup> [kN]</b>	<i>1 mm Kurzzeit <sup>3)</sup></i>	1,38	1,05	0,78	0,58	0,43	0,32	0,24	0,17	0,08	0,04
	<i>1 mm Langzeit <sup>4)</sup></i>	0,92	0,70	0,52	0,41	0,32	0,24	0,19	0,15	0,07	0,04
<b>beidseitig eingespannt <sup>6)</sup></b>											
<b>V <sup>1) 2)</sup> [kN]</b>	<i>1 mm Kurzzeit <sup>3)</sup></i>	1,59	1,23	0,99	0,82	0,70	0,62	0,55	0,46	0,22	0,10
	<i>1 mm Langzeit <sup>4)</sup></i>	1,59	1,23	0,99	0,82	0,70	0,62	0,51	0,41	0,20	0,09

- 1) Zwischenwerte dürfen in Abhängigkeit von e linear interpoliert werden
- 2) Lineare Interpolationen auf Grund von Teileinspannungen sind zulässig
- 3) Kurzzeit: z. B. Windlast
- 4) Langzeit: z. B. Eigengewicht und Schneelasten
- 5) Anordnung von einem oder mehreren Thermax in Querlastrichtung, bei welchem die Verdrehung an der Anbauteilseite nicht durch das Anbauteil verhindert wird (Anlage 1 Bild 1)
- 6) Anordnung von einem oder mehreren Thermax in Querlastrichtung, bei welchen eine Einspannung im Anbauteil die Verdrehung an der Anbauteilseite durch ein(e) ausreichend steife(s) Anbauteil / Anschlusskonstruktion verhindert wird (Anlage 1 Bild 2) ist ein rechnerischer Nachweis für Einspannung im Anbauteil nicht erforderlich.
- 7) siehe Abschnitt 1.2 und 3.2.4

fischer Thermax

Maximale Quertragfähigkeit bei vorgegebener Verschiebung 1 mm

Anlage 9

**Tabelle 10.1: Maximale Querlast V je Thermax außerhalb des Verankerungsgrundes  
(Anbauteilseite) bei auf 2 mm begrenzter Verschiebung**

<b>Thermax 12</b>		<b>Dicke der zu überbrückenden Schicht e [mm]</b>									
		62	80	100	120	140	160	180	200	250	300
<b>nur verankerungsgrundseitig eingespannt <sup>5)</sup></b>											
<b>V <sup>1) 2)</sup> [kN]</b>	<i>2 mm Kurzzeit <sup>3)</sup></i>	1,22	0,94	0,75	0,58	0,43	0,32	0,24	0,17	0,08	0,04
	<i>2 mm Langzeit <sup>4)</sup></i>	0,92	0,70	0,52	0,41	0,32	0,24	0,19	0,15	0,07	0,04
<b>beidseitig eingespannt <sup>6)</sup></b>											
<b>V <sup>1) 2)</sup> [kN]</b>	<i>2 mm Kurzzeit <sup>3)</sup></i>	1,22	0,94	0,75	0,63	0,54	0,47	0,42	0,38	0,21	0,10
	<i>2 mm Langzeit <sup>4)</sup></i>	1,22	0,94	0,75	0,63	0,54	0,47	0,42	0,38	0,19	0,09
<b>Thermax 16</b>		<b>Dicke der zu überbrückenden Schicht e [mm]</b>									
		62	80	100	120	140	160	180	200	250	300
<b>nur verankerungsgrundseitig eingespannt <sup>5)</sup></b>											
<b>V <sup>1) 2)</sup> [kN]</b>	<i>2 mm Kurzzeit <sup>3)</sup></i>	1,59	1,23	0,99	0,82	0,70	0,62	0,47	0,35	0,16	0,08
	<i>2 mm Langzeit <sup>4)</sup></i>	1,59	1,23	0,99	0,82	0,63	0,48	0,39	0,31	0,15	0,07
<b>beidseitig eingespannt <sup>6)</sup></b>											
<b>V <sup>1) 2)</sup> [kN]</b>	<i>2 mm Kurzzeit <sup>3)</sup></i>	1,59	1,23	0,99	0,82	0,70	0,62	0,55	0,49	0,39	0,21
	<i>2 mm Langzeit <sup>4)</sup></i>	1,59	1,23	0,99	0,82	0,70	0,62	0,55	0,49	0,39	0,19

- 1) Zwischenwerte dürfen in Abhängigkeit von e linear interpoliert werden
- 2) Lineare Interpolationen auf Grund von Teileinspannungen sind zulässig
- 3) Kurzzeit: z. B. Windlast
- 4) Langzeit: z. B. Eigengewicht und Schneelasten
- 5) Anordnung von einem oder mehreren Thermax in Querlastrichtung, bei welchem die Verdrehung an der Anbauteilseite nicht durch das Anbauteil verhindert wird (Anlage 1 Bild 1)
- 6) Anordnung von einem oder mehreren Thermax in Querlastrichtung, bei welchen eine Einspannung im Anbauteil die Verdrehung an der Anbauteilseite durch ein(e) ausreichend steife(s) Anbauteil / Anschlusskonstruktion verhindert wird (Anlage 1 Bild 2) ist ein rechnerischer Nachweis für Einspannung im Anbauteil nicht erforderlich.

fischer Thermax

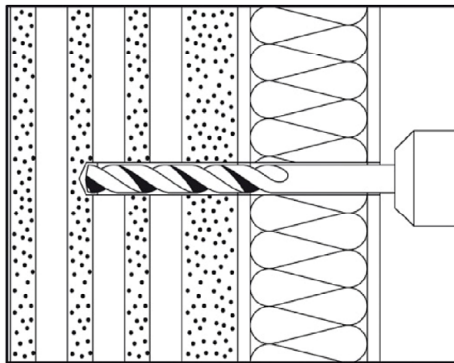
Maximale Quertragfähigkeit bei vorgegebener Verschiebung 2 mm

Anlage 10

**Tabelle 11.1: Maximale Querlast V je Thermax außerhalb des Verankerungsgrundes  
(Anbauteilseite) bei auf 3 mm begrenzter Verschiebung**

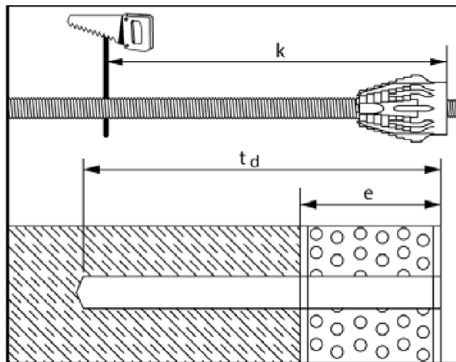
<b>Thermax 12</b>		<b>Dicke der zu überbrückenden Schicht e [mm]</b>									
		62	80	100	120	140	160	180	200	250	300
<b>nur verankerungsgrundseitig eingespannt <sup>5)</sup></b>											
<b>V <sup>1) 2)</sup> [kN]</b>	<i>3 mm Kurzzeit <sup>3)</sup></i>	1,22	0,94	0,75	0,63	0,54	0,47	0,35	0,26	0,12	0,06
	<i>3 mm Langzeit <sup>4)</sup></i>	1,22	0,94	0,75	0,62	0,48	0,36	0,29	0,23	0,11	0,05
<b>beidseitig eingespannt <sup>6)</sup></b>											
<b>V <sup>1) 2)</sup> [kN]</b>	<i>3 mm Kurzzeit <sup>3)</sup></i>	1,22	0,94	0,75	0,63	0,54	0,47	0,42	0,38	0,30	0,15
	<i>3 mm Langzeit <sup>4)</sup></i>	1,22	0,94	0,75	0,63	0,54	0,47	0,42	0,38	0,28	0,13
<b>Thermax 16</b>		<b>Dicke der zu überbrückenden Schicht e [mm]</b>									
		62	80	100	120	140	160	180	200	250	300
<b>nur verankerungsgrundseitig eingespannt <sup>5)</sup></b>											
<b>V <sup>1) 2)</sup> [kN]</b>	<i>3 mm Kurzzeit <sup>3)</sup></i>	1,59	1,23	0,99	0,82	0,70	0,62	0,55	0,49	0,25	0,12
	<i>3 mm Langzeit <sup>4)</sup></i>	1,59	1,23	0,99	0,82	0,70	0,62	0,55	0,46	0,22	0,11
<b>beidseitig eingespannt <sup>6)</sup></b>											
<b>V <sup>1) 2)</sup> [kN]</b>	<i>3 mm Kurzzeit <sup>3)</sup></i>	1,59	1,23	0,99	0,82	0,70	0,62	0,55	0,49	0,39	0,31
	<i>3 mm Langzeit <sup>4)</sup></i>	1,59	1,23	0,99	0,82	0,70	0,62	0,55	0,49	0,39	0,28
<p>1) Zwischenwerte dürfen in Abhängigkeit von e linear interpoliert werden</p> <p>2) Lineare Interpolationen auf Grund von Teileinspannungen sind zulässig</p> <p>3) Kurzzeit: z. B. Windlast</p> <p>4) Langzeit: z. B. Eigengewicht und Schneelasten</p> <p>5) Anordnung von einem oder mehreren Thermax in Querlastrichtung, bei welchem die Verdrehung an der Anbauteilseite nicht durch das Anbauteil verhindert wird (Anlage 1 Bild 1)</p> <p>6) Anordnung von einem oder mehreren Thermax in Querlastrichtung, bei welchem eine Einspannung im Anbauteil die Verdrehung an der Anbauteilseite durch ein(e) ausreichend steife(s) Anbauteil / Anschlusskonstruktion verhindert wird (Anlage 1 Bild 2) ist ein rechnerischer Nachweis für Einspannung im Anbauteil nicht erforderlich.</p>											
fischer Thermax										Anlage 11	
Maximale Quertragfähigkeit bei vorgegebener Verschiebung 3 mm											

### Montageanleitung fischer Thermax



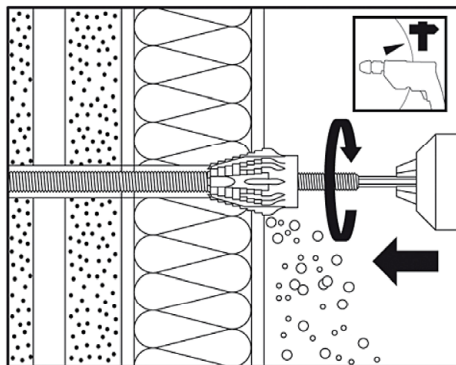
#### 1. Bohren des Verankerungsloches

- Anzeichnen der Bohrlöcher.
- Bohrdurchmesser und Bohrtiefe: siehe **Tabelle 2.1** „Allgemeine Montagedaten“ bzw. Tabellen 5.1-5.2 und 6.1-6.2.
- **Bohrverfahren:**
  - Beton: Hammerbohren
  - Vollstein: Hammerbohren
  - Porenbeton: Drehbohren
  - Lochstein: Bohrverfahren nach Bewertung/ETA
- Bohren senkrecht zur Verankerungsfläche.



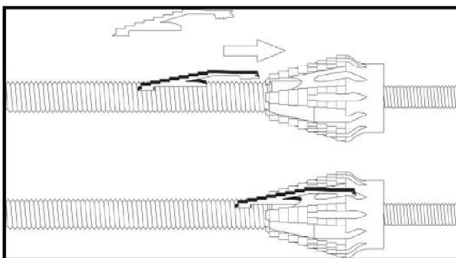
#### 2. Ablängen des Thermax 12 bzw. Thermax 16

- Die Ankerstange muss bis zum Anschlag in den Anti-Kälte-Konus (AKK) eingedreht sein.
- Länge  $k$  entsprechend **Tabellen 5.1-5.2 und 6.1-6.2** (für Thermax 12 und 16) ablängen.



#### 3. Auffräsen der Wärmedämmung

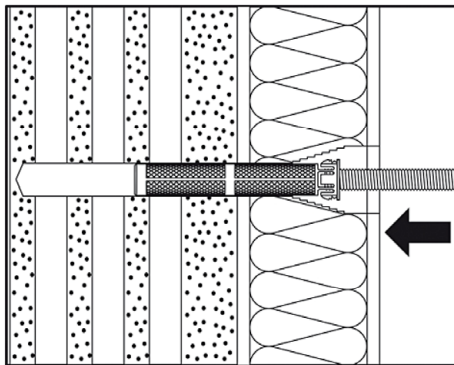
- Auffräsen des Putzes und der Wärmedämmung mit dem kompletten Thermax unter Verwendung des Sechskant-Bit bzw. der Sechskantnuss SW 19. Die Ankerstange dient als Führung beim Fräsvorgang.
- **Frästiefe:** Oberkante des Anti-Kälte-Konus (AKK) ist bündig mit Putzoberfläche.
- **Wichtig:** Auffräsen mit Bohrmaschinen-Einstellung „Schlag- oder Hammerbohren“
- **Wichtig:** Reinigung der Ankerstange nach dem Fräsen durch Abbürsten.
- **Wichtig:** Jeder AKK darf nur einmal eingefräst werden.
- **Tipp:** Bei widerstandsfähigem Putz empfiehlt sich zum Auffräsen die Benutzung der Thermax Fräsklinge. Stecken Sie die Fräsklinge, wie abgebildet, in eine der drei möglichen Vertiefungen des AKK und demontieren Sie diese nach Verwendung wieder.



fischer Thermax

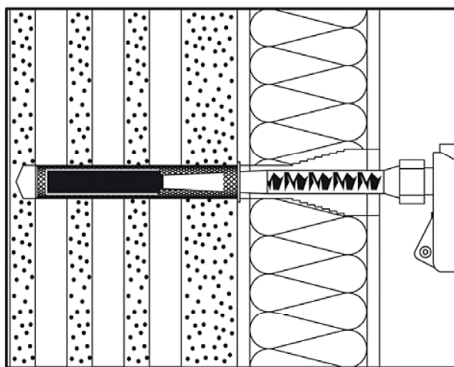
Montageanleitung 1 - 3

Anlage 12



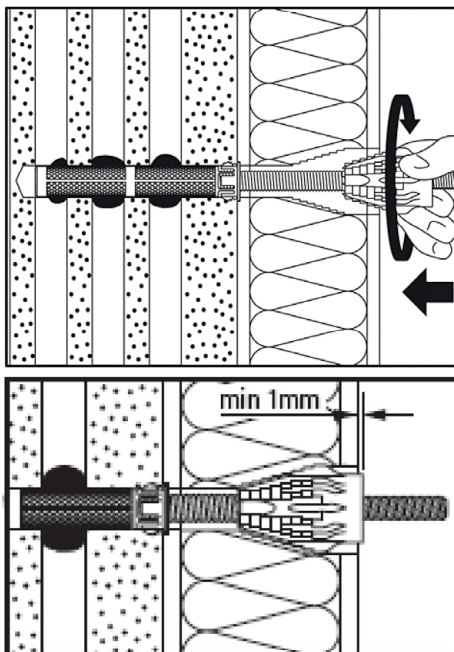
#### 4. Setzen der Injektions-Ankerhülse

- **Wichtig:** Vor dem Setzen der Ankerstange bzw. der Injektions-Ankerhülse ist das Bohrloch gemäß den in Abschnitt 1.2 gelisteten Bewertungen für den jeweiligen fischer Injektionsmörtel zu reinigen.
- **Verankerungsgrund Vollstein/Beton/Porenbeton:** Injektions-Ankerhülse entfällt
- **Verankerungsgrund Lochstein:** Setzen der Injektions-Ankerhülse mit Hilfe des abgelängten kompletten Thermax in das Bohrloch, bis der Anti-Kälte-Konus (AKK) bündig mit der Putzoberfläche ist.



#### 5. Injektion

- Bohrloch bzw. Injektions-Ankerhülse vom Bohrlochgrund blasenfrei mit fischer Injektionsmörtel (gemäß Abschnitt 1.2) verfüllen und dabei den Statikmischer nach jedem Hub ein Stück weiter aus dem Bohrloch herausziehen.
- Erforderliche Mörtelmenge siehe Anlage 5 und 6, Tabellen 5.1-5.2 und 6.1-6.2.
- Bei Gesamtbohrtiefe  $t_d \geq 250$  mm (siehe Abschnitt 4.3) ist der Statikmischer mit Verlängerungsschlauch zu verwenden.
- **Wichtig:** Montageanleitung und Verarbeitungszeit des Injektionsmörtels gemäß den Bewertungen/ETAs für das verwendete fischer Injektionssystem (gemäß Abschnitt 1.2) beachten.



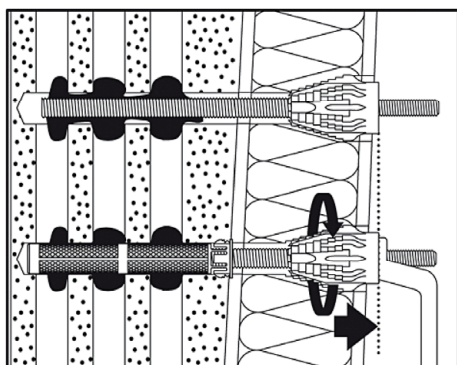
#### 6. Einführung des Thermax (innerhalb der Verarbeitungszeit des fischer Injektionsmörtels gemäß Abschnitt 1.2)

- Leicht drehende Einführung des kompletten Thermax: Die Außenkante des Anti-Kälte-Konus (AKK) muss mindestens 1 mm über der Putzoberfläche vorstehen.
- Den fischer Injektionsmörtel (gemäß Abschnitt 1.2) gemäß den Aushärtezeiten (siehe Kartuschenetikett) aushärten lassen.

fischer Thermax

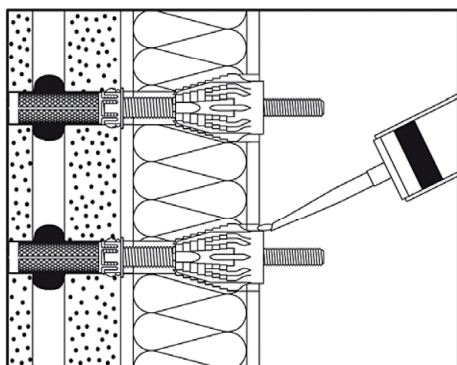
Montageanleitung 4 - 6

Anlage 13



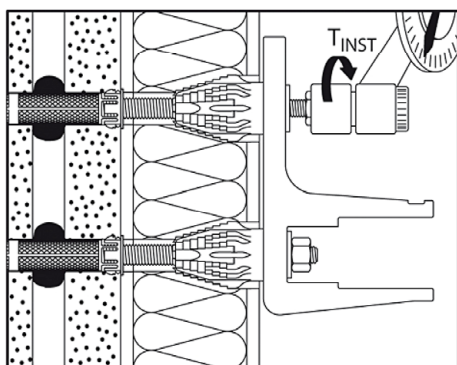
#### 7. Justierung des Thermax

- Unebenheiten des Untergrundes können durch Herausdrehen des Anti-Kälte-Konus (AKK) mit maximal 2,5 Umdrehungen (max. 5 mm) ausgeglichen werden.  
Hierfür ist die Drehmarkierung „▲“ auf der Stirnseite des AKK zu beachten.  
Für das Herausdrehen des AKK ist ein gekröpfter Ringschlüssel (SW 19) zu verwenden.
- Den Gewindestift mit dem 6-Kant-Bit ggf. max. 5,5 Umdrehungen (entspricht ca. 10 mm) aus dem AKK herausdrehen.  
Dabei durch Fixieren mit Hilfe eines gekröpften Ringschlüssels (SW 19) verhindern, dass sich der AKK mitdrehen kann.



#### 8. Abdichtung der Bewegungsfuge

- Verfüllen der kreisrunden Bewegungsfuge zwischen AKK und Putz mit fischer Multi Kleb- und Dichtstoff KD oder fischer DKM Konstruktions-Klebe-Dichtstoff.



#### 9. Montage des Anbauteils

- Anzugsmoment  $T_{Inst} \leq 20 \text{ Nm}$ . Nach dem Anziehen der Sechskantmutter darf sich das Anbauteil nicht auf dem Untergrund abstützen.
- Bei Langlöchern in Querlastrichtung (z. B. in einem Markisen-Befestigungsprofil) müssen die freien Langlochanteile komplett mit einem fischer Injektionsmörtel (gemäß Abschnitt 1.2) verfüllt werden.

fischer Thermax

Montageanleitung 7 - 9

Anlage 14