

**Allgemeine  
bauaufsichtliche  
Zulassung/  
Allgemeine  
Bauartgenehmigung**

**Zulassungsstelle für Bauprodukte und Bauarten**

**Bautechnisches Prüfamt**

Eine vom Bund und den Ländern  
gemeinsam getragene Anstalt des öffentlichen Rechts

Mitglied der EOTA, der UEAtc und der WFTAO

Datum:

01.07.2020

Geschäftszeichen:

I 23-1.21.8-24/20

**Nummer:**

**Z-21.8-1842**

**Geltungsdauer**

vom: **1. August 2020**

bis: **1. August 2025**

**Antragsteller:**

**KREMO-WERKE**

**Hermanns GmbH & Co. KG**

Blumentalstraße 141-145

47798 Krefeld

**Gegenstand dieses Bescheides:**

**Kremo-Ankerbleche zur Befestigung von Porenbetonwandplatten**

Der oben genannte Regelungsgegenstand wird hiermit allgemein bauaufsichtlich  
zugelassen/ genehmigt.

Dieser Bescheid umfasst sechs Seiten und elf Anlagen.

Diese allgemeine bauaufsichtliche Zulassung/allgemeine Bauartgenehmigung ersetzt die allgemeine  
bauaufsichtliche Zulassung Nr. Z-21.8-1842 vom 19. Juli 2010 geändert und verlängert durch  
Bescheid vom 8. Juli 2015. Der Gegenstand ist erstmals am 17. Mai 1992 allgemein bauaufsichtlich  
zugelassen worden.

DIBt

## I ALLGEMEINE BESTIMMUNGEN

- 1 Mit diesem Bescheid ist die Verwendbarkeit bzw. Anwendbarkeit des Regelungsgegenstandes im Sinne der Landesbauordnungen nachgewiesen.
- 2 Dieser Bescheid ersetzt nicht die für die Durchführung von Bauvorhaben gesetzlich vorgeschriebenen Genehmigungen, Zustimmungen und Bescheinigungen.
- 3 Dieser Bescheid wird unbeschadet der Rechte Dritter, insbesondere privater Schutzrechte, erteilt.
- 4 Dem Verwender bzw. Anwender des Regelungsgegenstandes sind, unbeschadet weiter gehender Regelungen in den "Besonderen Bestimmungen", Kopien dieses Bescheides zur Verfügung zu stellen. Zudem ist der Verwender bzw. Anwender des Regelungsgegenstandes darauf hinzuweisen, dass dieser Bescheid an der Verwendungs- bzw. Anwendungsstelle vorliegen muss. Auf Anforderung sind den beteiligten Behörden ebenfalls Kopien zur Verfügung zu stellen.
- 5 Dieser Bescheid darf nur vollständig vervielfältigt werden. Eine auszugsweise Veröffentlichung bedarf der Zustimmung des Deutschen Instituts für Bautechnik. Texte und Zeichnungen von Werbeschriften dürfen diesem Bescheid nicht widersprechen, Übersetzungen müssen den Hinweis "Vom Deutschen Institut für Bautechnik nicht geprüfte Übersetzung der deutschen Originalfassung" enthalten.
- 6 Dieser Bescheid wird widerruflich erteilt. Die Bestimmungen können nachträglich ergänzt und geändert werden, insbesondere, wenn neue technische Erkenntnisse dies erfordern.
- 7 Dieser Bescheid bezieht sich auf die von dem Antragsteller gemachten Angaben und vorgelegten Dokumente. Eine Änderung dieser Grundlagen wird von diesem Bescheid nicht erfasst und ist dem Deutschen Institut für Bautechnik unverzüglich offenzulegen.
- 8 Die von diesem Bescheid umfasste allgemeine Bauartgenehmigung gilt zugleich als allgemeine bauaufsichtliche Zulassung für die Bauart.

## II BESONDERE BESTIMMUNGEN

### 1 Regelungsgegenstand und Verwendungs- bzw. Anwendungsbereich

#### 1.1 Regelungsgegenstand

Zulassungsgegenstand sind die Kremo-Ankerbleche (Typ 71815, 70815, 71817, 70817, 69913, 69913-F und 69910), im Folgenden Anker genannt. Sie bestehen aus einem Grundblech, einer Zuglasche und drei Hülsennägeln. Grundblech, Zuglasche und Hülsennägel bestehen aus nichtrostendem Stahl 1.4571. Das Grundblech ist 1 mm dick. Die Zuglasche ist 3 mm dick. Das Grundblech ist mit der Zuglasche durch zwei Verstemmungen verbunden. Die Nägel werden durch Löcher im Grundblech in den Porenbeton geschlagen, das Blech greift mit einem einseitigen oder beidseitigen Hammerkopf in eine Ankerschiene oder mit einem Hakenkopf um den Flansch eines I-Profiles aus Stahl.

Genehmigungsgegenstand ist die Planung, Bemessung und Ausführung des Kremo-Ankerbleches, befestigt durch Ankerschienen an Betonbauteilen oder durch Schienen bzw. direkt an Stahlstützen, zur Befestigung von bewehrten Wandplatten aus dampfgehärtetem Porenbeton.

Auf der Anlage 1 bis 4 sind die Anker im eingebauten Zustand dargestellt.

#### 1.2 Verwendungs- bzw. Anwendungsbereich

Die Kremo-Ankerbleche dürfen nur für die Befestigung (punktförmige Halterung) bewehrter Wandplatten aus dampfgehärtetem Porenbeton der Festigkeitsklasse 4,5 nach DIN EN 12602:2016-12 in Verbindung mit DIN 4223-100:2014-12 verwendet werden, sofern keine Anforderungen hinsichtlich der Feuerwiderstandsdauer an die Gesamtkonstruktion einschließlich der Nagellaschen gestellt werden.

Die von den Ankern gehaltene Porenbetonwandplatte muss statisch bestimmt und zwängungsfrei gelagert sein und darf nur zur Wandausfachung verwendet werden.

Der Anker darf nur für Verankerungen unter statischer und quasi-statischer Belastung verwendet werden.

Der Anker aus nichtrostendem Stahl darf entsprechend seiner Korrosionsbeständigkeitsklasse CRC III gemäß DIN EN 1993-1-4:2015-10 in Verbindung mit DIN EN 1993-1-4/NA:2017-01 verwendet werden.

### 2 Bestimmungen für das Bauprodukt

#### 2.1 Eigenschaften

Der Anker muss in seinen Abmessungen und Werkstoffeigenschaften den Angaben der Anlagen entsprechen.

Die in dieser allgemeinen bauaufsichtlichen Zulassung nicht angegebenen Werkstoffkennwerte, Abmessungen und Toleranzen des Ankers müssen den beim deutschen Institut für Bautechnik, bei der Zertifizierungsstelle und der fremdüberwachenden Stelle hinterlegten Angaben entsprechen.

Der Anker besteht aus nichtbrennbarem Baustoff der Baustoffklasse A nach DIN 4102:1998-05 "Brandverhalten von Baustoffen und Bauteilen; Baustoffe - Begriffe, Anforderungen und Prüfungen".

## 2.2 Kennzeichnung

Verpackung, Beipackzettel oder Lieferschein des Ankers muss vom Hersteller mit dem Übereinstimmungszeichen (Ü-Zeichen) nach den Übereinstimmungszeichen-Verordnungen der Länder gekennzeichnet werden. Zusätzlich sind das Werkzeichen, die Zulassungsnummer und die vollständige Bezeichnung des Ankers anzugeben.

Die Kennzeichnung darf nur erfolgen, wenn die Voraussetzungen nach Abschnitt 2.3 Übereinstimmungsbestätigung erfüllt sind.

Jeder Anker und jeder Hülsennagel ist mit dem Herstellerkennzeichen und der Prägung "1.4571" gemäß Anlage 5 und 6 dauerhaft gekennzeichnet.

## 2.3 Übereinstimmungsbestätigung

### 2.3.1 Allgemeines

Die Bestätigung der Übereinstimmung des Ankers (Ankerblech und Hülsennägel) mit den Bestimmungen der von dem Bescheid erfassten allgemeinen bauaufsichtlichen Zulassung muss für jedes Herstellwerk mit einer Übereinstimmungserklärung des Herstellers auf der Grundlage einer werkseigenen Produktionskontrolle und eines Übereinstimmungszertifikates einer hierfür anerkannten Zertifizierungsstelle sowie einer regelmäßigen Fremdüberwachung durch eine anerkannte Überwachungsstelle nach Maßgabe der folgenden Bestimmungen erfolgen:

Für die Erteilung des Übereinstimmungszertifikates und die Fremdüberwachung einschließlich der dabei durchzuführenden Produktprüfungen hat der Hersteller des Ankers eine hierfür anerkannte Zertifizierungsstelle sowie eine hierfür anerkannte Überwachungsstelle einschließlich Produktprüfung einzuschalten.

Die Übereinstimmungserklärung hat der Hersteller durch Kennzeichnung des Ankers mit dem Übereinstimmungszeichen (Ü-Zeichen) unter Hinweis auf den Verwendungszweck abzugeben.

Dem Deutschen Institut für Bautechnik ist von der Zertifizierungsstelle eine Kopie des von ihr erteilten Übereinstimmungszertifikates zur Kenntnis zu geben.

### 2.3.2 Werkseigene Produktionskontrolle

In jedem Herstellwerk ist eine werkseigene Produktionskontrolle einzurichten und durchzuführen. Unter werkseigener Produktionskontrolle wird die vom Hersteller vorzunehmende kontinuierliche Überwachung der Produktion verstanden, mit der dieser sicherstellt, dass die von ihm hergestellten Bauprodukte den Bestimmungen der von diesem Bescheid erfassten allgemeinen bauaufsichtlichen Zulassung entsprechen.

Für Umfang, Art und Häufigkeit der werkseigenen Produktionskontrolle ist der beim Deutschen Institut für Bautechnik und der fremdüberwachenden Stelle hinterlegte Prüf- und Überwachungsplan maßgebend.

Die Ergebnisse der werkseigenen Produktionskontrolle sind aufzuzeichnen und auszuwerten. Die Aufzeichnungen müssen mindestens folgende Angaben enthalten:

- Bezeichnung des Bauprodukts bzw. des Ausgangsmaterials und der Bestandteile,
- Art der Kontrolle oder Prüfung,
- Datum der Herstellung und der Prüfung des Bauprodukts bzw. des Ausgangsmaterials oder der Bestandteile,
- Ergebnis der Kontrolle und Prüfungen und, soweit zutreffend, Vergleich mit den Anforderungen,
- Unterschrift des für die werkseigene Produktionskontrolle Verantwortlichen.

Die Aufzeichnungen sind mindestens fünf Jahre aufzubewahren und der für die Fremdüberwachung eingeschalteten Überwachungsstelle vorzulegen. Sie sind dem Deutschen Institut für Bautechnik und der zuständigen obersten Bauaufsichtsbehörde auf Verlangen vorzulegen.

Bei ungenügendem Prüfergebnis sind vom Hersteller unverzüglich die erforderlichen Maßnahmen zur Abstellung des Mangels zu treffen. Bauprodukte, die den Anforderungen nicht entsprechen, sind so zu handhaben, dass Verwechslungen mit übereinstimmenden ausgeschlossen werden. Nach Abstellung des Mangels ist - soweit technisch möglich und zum Nachweis der Mängelbeseitigung erforderlich - die bestehende Prüfung unverzüglich zu wiederholen.

### **2.3.3 Fremdüberwachung**

In jedem Herstellwerk ist die werkseigene Produktionskontrolle durch eine Fremdüberwachung regelmäßig zu überprüfen, mindestens jedoch einmal jährlich.

Im Rahmen der Fremdüberwachung ist eine Erstprüfung der Anker durchzuführen und es sind Stichproben zu entnehmen. Die Probenahme und Prüfungen obliegen jeweils der anerkannten Überwachungsstelle.

Für Umfang, Art und Häufigkeit der Fremdüberwachung ist der beim Deutschen Institut für Bautechnik und der fremdüberwachenden Stelle hinterlegte Prüfplan maßgebend.

Die Ergebnisse der Zertifizierung und Fremdüberwachung sind mindestens fünf Jahre aufzubewahren. Sie sind von der Zertifizierungsstelle bzw. der Überwachungsstelle dem Deutschen Institut für Bautechnik und der zuständigen obersten Bauaufsichtsbehörde auf Verlangen vorzulegen.

## **3 Bestimmungen für Planung, Bemessung und Ausführung**

### **3.1 Planung**

Die Verankerungen sind ingenieurmäßig zu planen. Unter Berücksichtigung der zu verankernden Lasten sind prüfbare Berechnungen und Konstruktionszeichnungen anzufertigen.

Bei Befestigung an der haltenden Konstruktion mit Ankerschienen sind Ankerschienen mit allgemeiner bauaufsichtlicher Zulassung oder europäischer technischer Bewertung entsprechend den Anlagen 1 bis 2 vorzusehen.

### **3.2 Bemessung**

#### **3.2.1 Allgemeines**

Die Verankerungen der Porenbetonwandplatten dürfen nur Zugkräfte rechtwinklig zum Porenbetonmontagebauteil aufnehmen. Druckkräfte sind über direkten Kontakt zwischen Porenbetonwandplatte und haltender Konstruktion abzuleiten (siehe auch Abschnitt 3.3).

Der Nachweis der Nagellasche und der unmittelbaren Krafteinleitung in den Porenbeton ist mit folgenden Nachweisen erbracht. Die Weiterleitung der zu verankernden Lasten in der haltenden Konstruktion ist nachzuweisen.

#### **3.2.2 Erforderliche Nachweise**

Es ist nachzuweisen, dass der Bemessungswert der Beanspruchung  $E_d$  den Bemessungswert der Beanspruchbarkeit  $R_d$  nicht überschreitet.

$$E_d \leq R_d$$

$E_d$  = Bemessungswert der Auswirkung der Einwirkung

$R_d$  = Bemessungswert des Widerstandes

Der Bemessungswert des Widerstandes ergibt sich aus dem charakteristischen Wert des Widerstandes der Nagellasche:

$$R_d = R_k / \gamma_{MC}$$

$R_k$  = Charakteristischer Wert des Widerstandes gem. Anlagen 9 und 10

$\gamma_{MC}$  = Teilsicherheitsbeiwert für den Materialwiderstand gem. Anlagen 9 und 10

**3.2.3 Mindestrandabstände und Mindestdicken**

Die Mindestrandabstände der Hülseknägel und die Mindestdicken der Porenbetonwandplatten sind in Anlage 8, Tabelle 2 angegeben.

**3.3 Ausführung****3.3.1 Allgemeines**

Ankerbleche und Hülseknägel sind nur so zu verwenden wie sie vom Hersteller geliefert werden. Es darf keine Veränderung an den Einzelteilen vorgenommen werden.

Die Montage des Ankers ist nach den gemäß Abschnitt 3.1 gefertigten Konstruktionszeichnungen durch geschultes Personal vorzunehmen. Es ist sicherzustellen, dass ein Porenbeton der Festigkeitsklasse von 4,5 vorliegt. Es ist zu überprüfen, ob die Ankerschiene, in die der Hammerkopf der Ankerbleche eingreift, sich in ihrer planmäßigen Lage befindet und augenscheinlich richtig an der tragenden Unterkonstruktion befestigt ist.

**3.3.2 Setzen des Ankers**

Das Einpassen der Nagellaschen muss gemäß den Darstellungen auf Anlagen 1 bis 4 erfolgen. Die hierzu ggf. erforderlichen Ausnehmungen in den Porenbetonwandplatten, z. B. bei der Verankerung an Stahlstützen, sind - unter Beachtung der erforderlichen Randabstände und in Abstimmung mit dem die Platten fertigenden Werk (Bewehrung) - z. B. durch Fräsen, Bohren oder Sägen herzustellen. Hierbei ist insbesondere darauf zu achten, dass der Auflagerbereich nicht durch Risse, lose Teile o. Ä. geschädigt wird. An den Porenbetonwandplatten dürfen keine Stemmarbeiten vorgenommen werden. Die Nägel sind senkrecht zur Oberfläche des Verankerungsgrundes einzutreiben bis sie mit dem Kopf bündig auf dem Verankerungsblech anliegen, ggf. ist beim Eintreiben eine Lehre oder Schablone zu verwenden. Die Mindestrandabstände  $c_1$  und  $c_2$  der Ankernägel sind gemäß der Anlage 8, Tabelle 2 einzuhalten. Für die Verankerungstypen muss die Porenbetonwandplatte vollflächig und ohne Spiel an der Unterkonstruktion anliegen; Toleranzen sind durch geeignete Maßnahmen, z. B. Mörtelverguss, auszugleichen.

**3.3.3 Kontrolle der Ausführung**

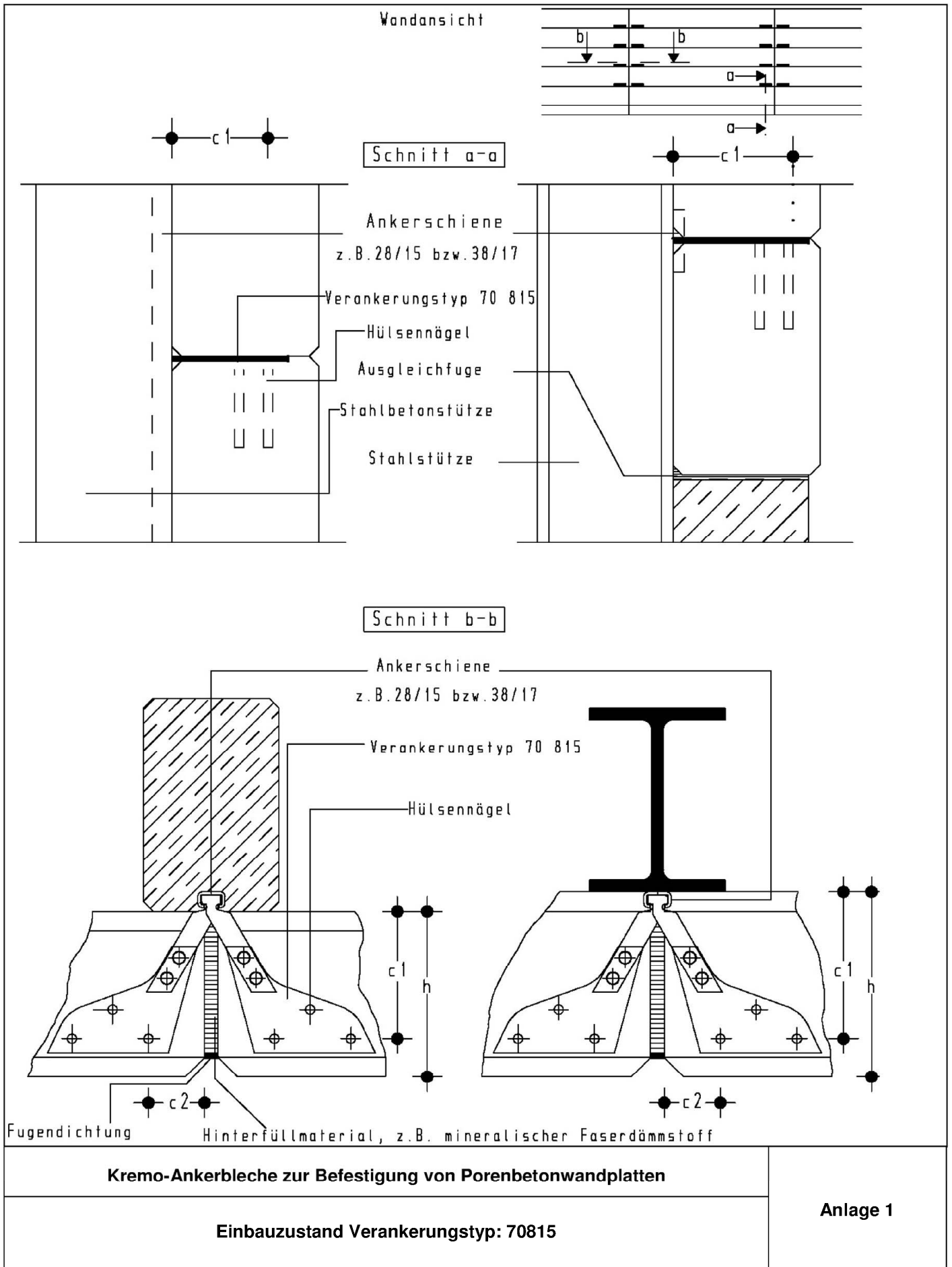
Bei der Herstellung von Verankerungen muss der mit der Verankerung von Anker betraute Unternehmer oder der von ihm beauftragte Bauleiter oder ein fachkundiger Vertreter des Bauleiters auf der Baustelle anwesend sein. Er hat für die ordnungsgemäße Ausführung der Arbeiten zu sorgen.

Während der Herstellung der Verankerungen sind Aufzeichnungen über den Nachweis der vorhandenen Porenbetonfestigkeitsklasse und die ordnungsgemäße Montage der Anker vom Bauleiter oder seinem Vertreter zu führen.

Die Aufzeichnungen müssen während der Bauzeit auf der Baustelle bereitliegen und sind dem mit der Kontrolle Beauftragten auf Verlangen vorzulegen. Sie sind ebenso wie die Lieferscheine nach Abschluss der Arbeiten mindestens 5 Jahre vom Unternehmen aufzubewahren.

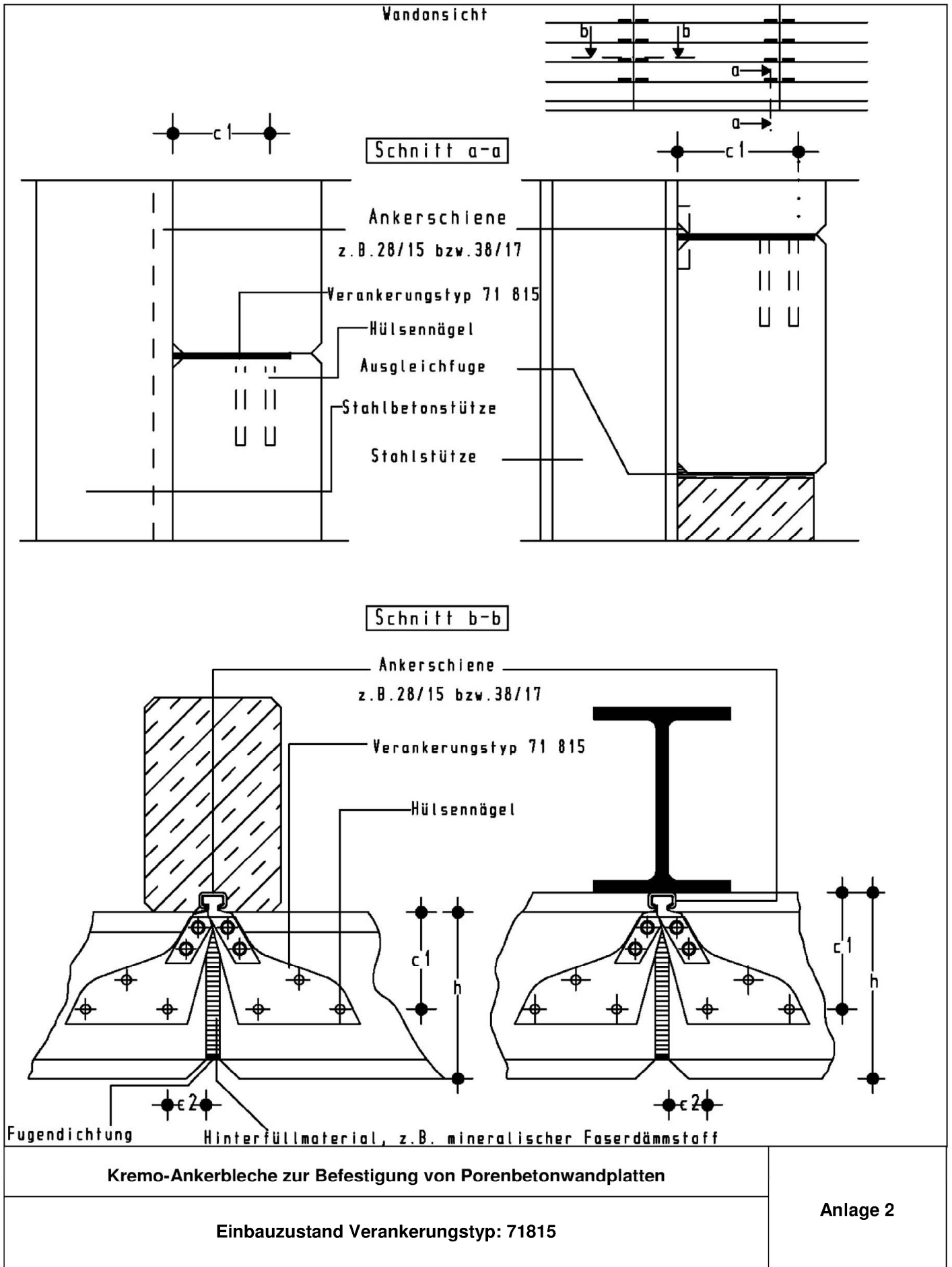
Beatrix Wittstock  
Referatsleiterin

Beglaubigt



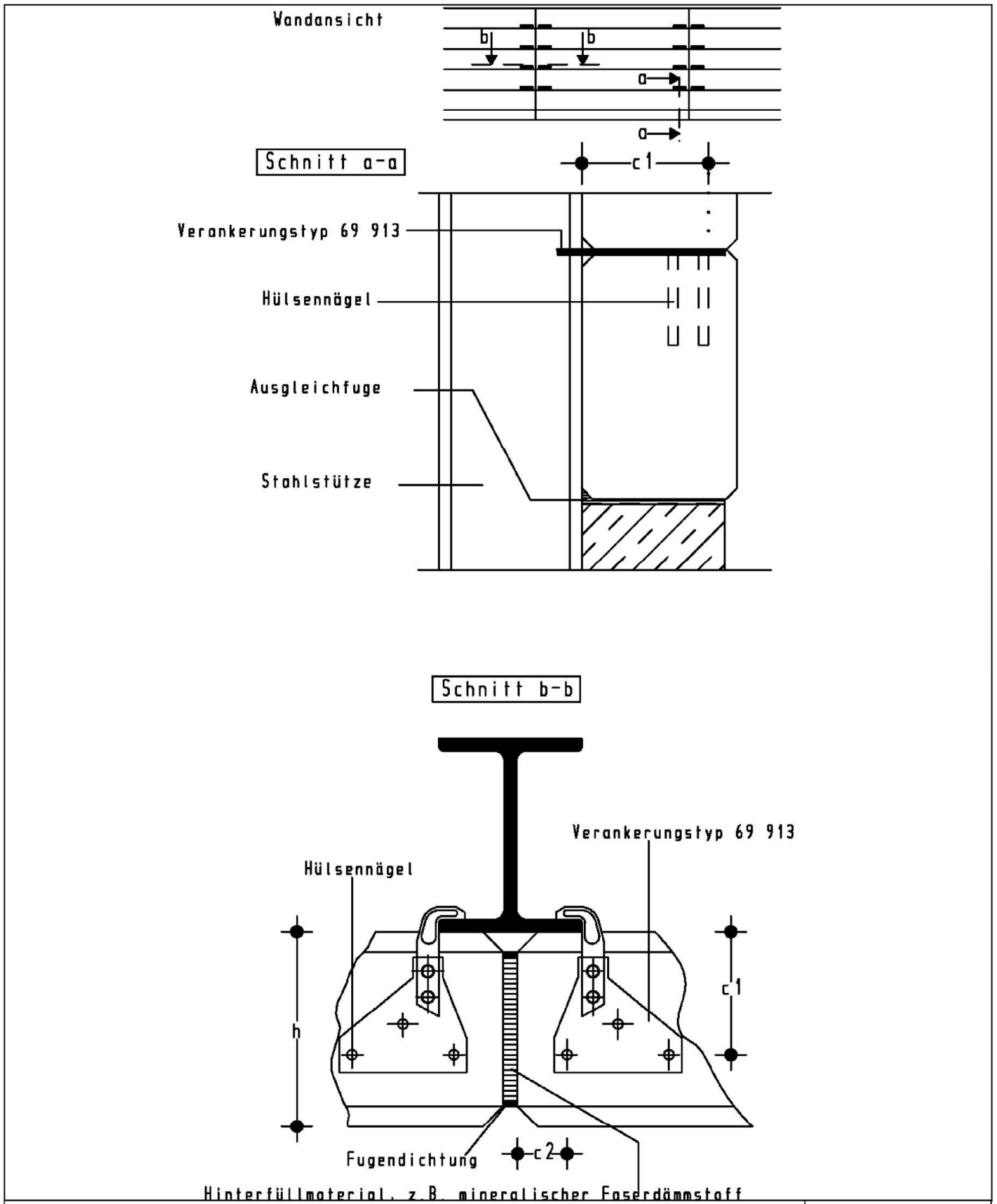
Elektronische Kopie der abZ des DIBt: Z-21.8-1842





Elektronische Kopie der abZ des DIBt: Z-21.8-1842



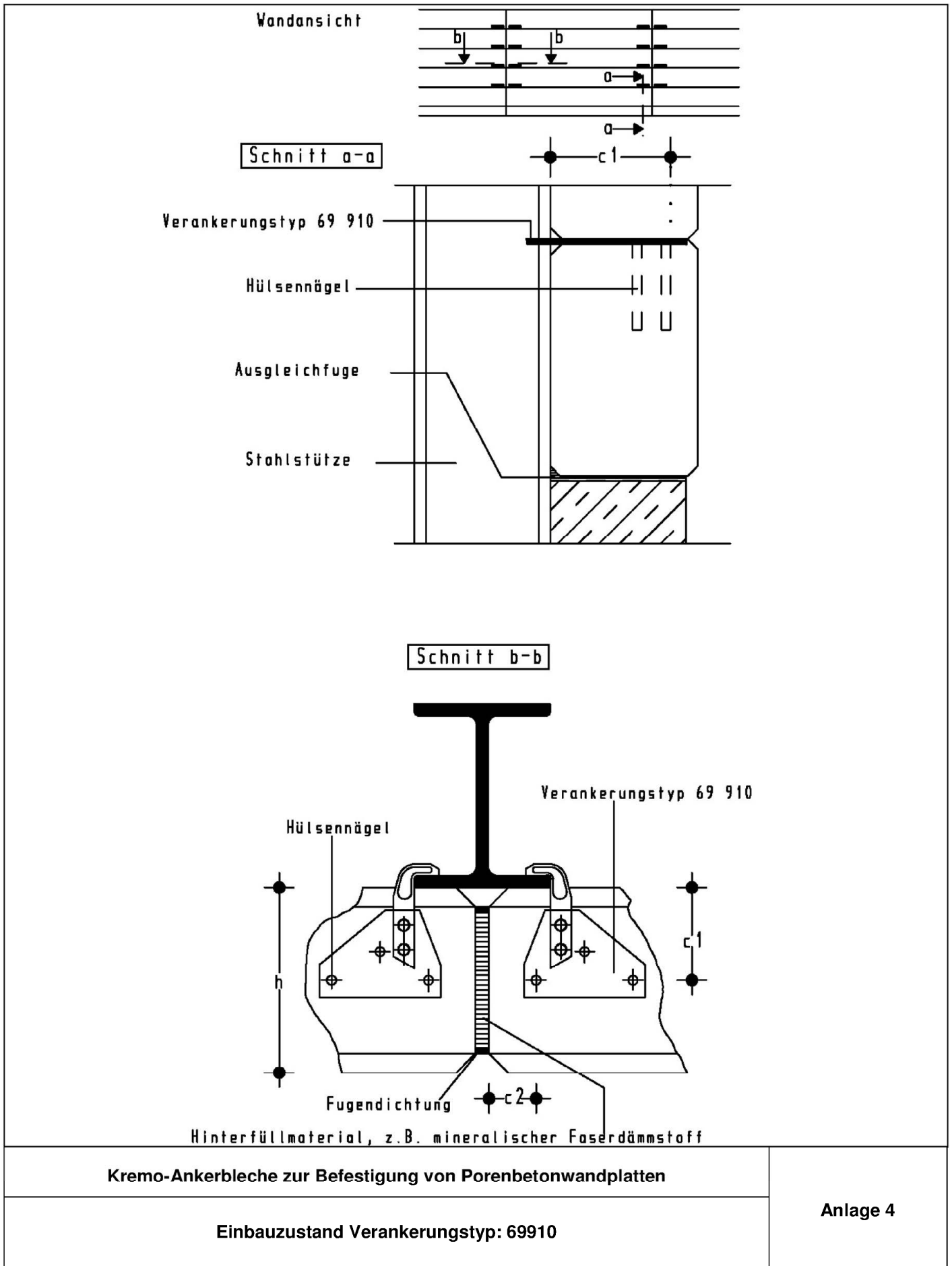


**Kremo-Ankerbleche zur Befestigung von Porenbetonwandplatten**

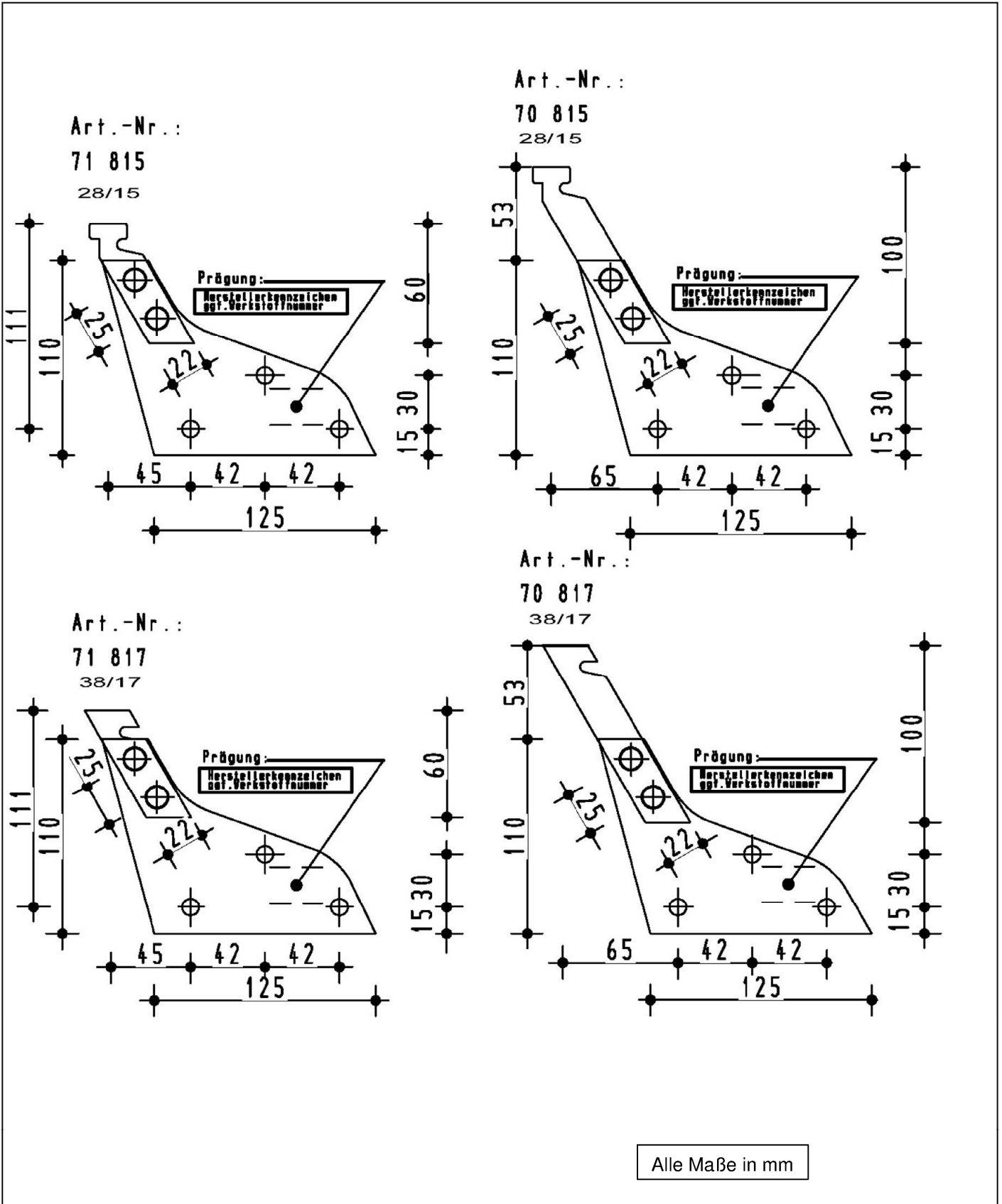
**Einbauzustand Verankerungstyp: 69913**

**Anlage 3**

Elektronische Kopie der abZ des DIBt: Z-21.8-1842



Elektronische Kopie der abZ des DIBt: Z-21.8-1842



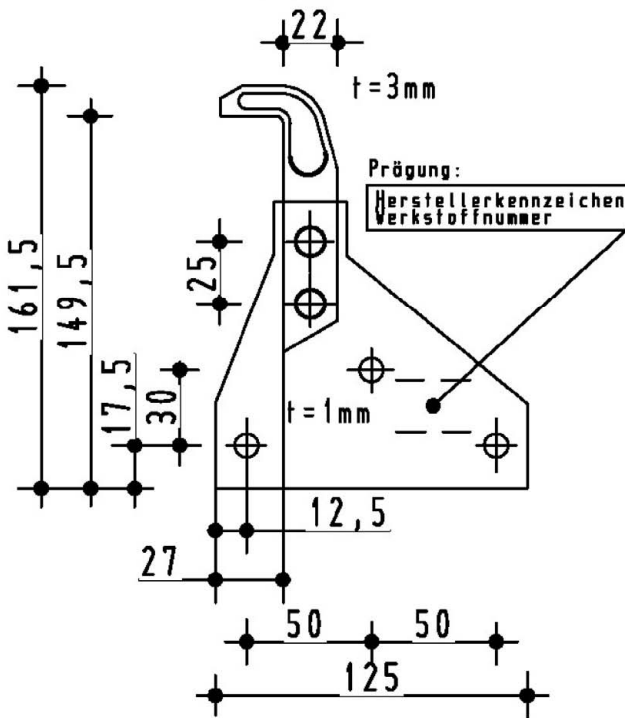
Alle Maße in mm

Kremo-Ankerbleche zur Befestigung von Porenbetonwandplatten

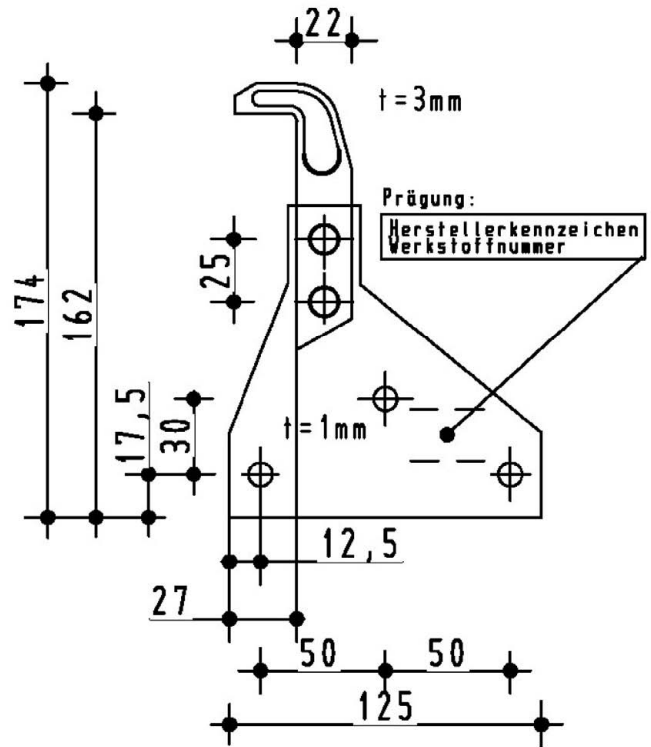
Abmessung und Prägung Verankerungstyp: 71815, 70815, 71817, 70817

Anlage 5

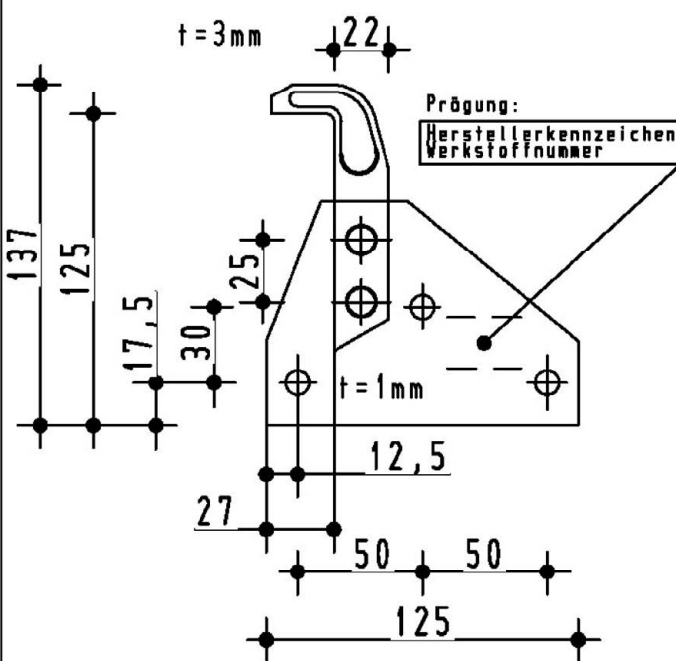
Art.-Nr.:  
69 913



Art.-Nr.:  
69 913-F

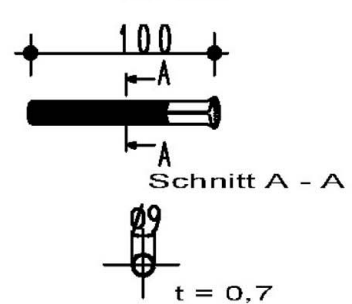


Art.-Nr.:  
69 910



Hülseinnagel

Art.-Nr.:  
65 100



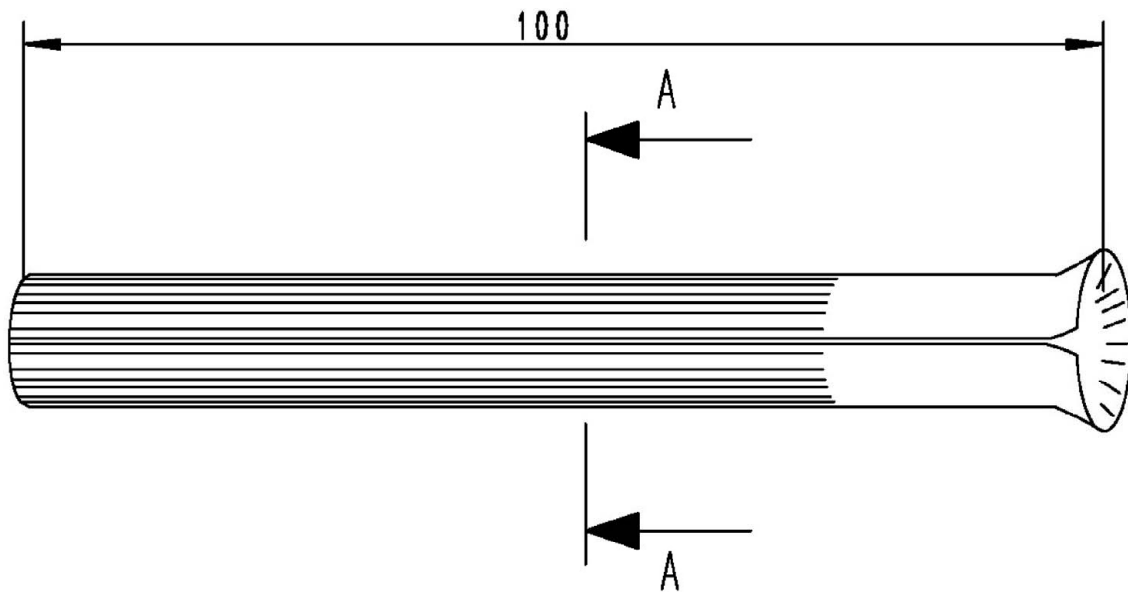
Alle Maße in mm

Kremo-Ankerbleche zur Befestigung von Porenbetonwandplatten

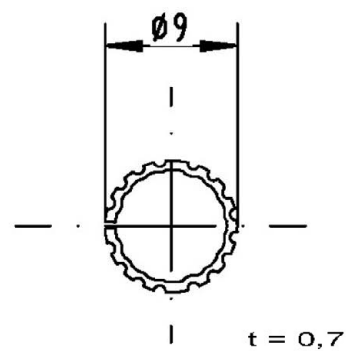
Abmessung und Prägung Verankerungstyp: 69913, 69913-F, 69910

Anlage 6

Art.-Nr.:  
65 100



Schnitt A - A



Alle Maße in mm

Kremo-Ankerbleche zur Befestigung von Porenbetonwandplatten

KREMO-Hülsennägel (Edelstahl 1.4571) zum Befestigen von Porenbetonwandplatten

Anlage 7

**Tabelle 1: Werkstoffe**

	1	2	3
1	Teil	Benennung	Material
2	PB 70 817 PB 70 817 PB 71 815 PB 71 817	Ankerblech	1.4571 nach DIN EN 10028-7:2016-10 $R_{p0.2} \geq 240 \text{ N/mm}^2$ $R_m \geq 540 \text{ N/mm}^2$
3	PB 69 913 PB 69 913-F PB 69 910	Ankerblech	1.4571 nach DIN EN 10028-7:2016-10 $R_{p0.2} \geq 240 \text{ N/mm}^2$ $R_m \geq 540 \text{ N/mm}^2$
4	PB 65 100	Hülseinnagel	1.4571 nach DIN EN 10028-7:2016-10 $R_{p0.2} \geq 240 \text{ N/mm}^2$ $R_m \geq 540 \text{ N/mm}^2$

**Tabelle 2: Minimale Randabstände der Ankernägeln  
und Mindestbauteildicken**

Verankerungstyp	minimaler Randabstand in Lastrichtung c1 ( mm )	minimaler Randabstand quer zur Lastrichtung c2 ( mm )	Mindestbauteil- dicke h min ( mm )
70 815	140	65	175
70 817	140	65	175
71 815	100	40	150
71 817	100	40	150
69 913	135	45	175
69 913-F	135	45	175
69 910	100	40	150

**Kremo-Ankerbleche zur Befestigung von Porenbetonwandplatten**

**Werkstoffe und Montagekennwerte**

**Anlage 8**

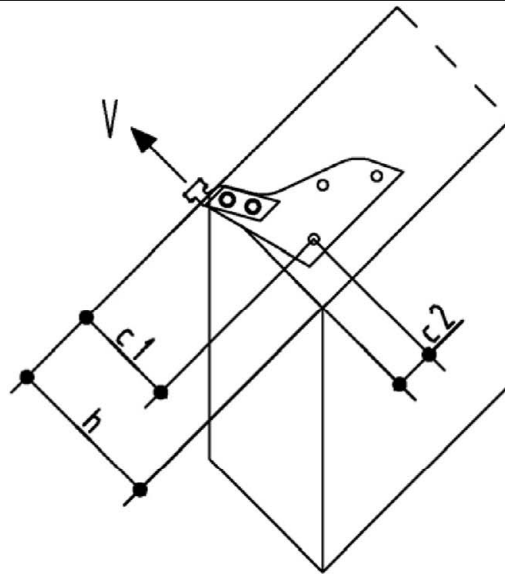


Tabelle 3: Charakteristische Widerstände  $V_{RK}$   
der Verankerungstypen: 70815;70817;71815;71817

Charakteristischer Widerstand eines Ankerblechs	Anzahl Nägel	Festigkeits- klasse des Porenbetons DIN EN 12602 2016-12	$V_{RK}$ ( KN )	Teilsicher- heitsbeiwert $\gamma_{MC}$
Verankerungs- typen				
70 815	3	4.5	3,30	1,7
70 817	3	4.5	3,30	
71 815	3	4.5	2,50	
71 817	3	4.5	2,50	

Tabelle 4: Verschiebungen unter Gebrauchslast

Verankerungs- typen	Festigkeits- klasse des Porenbetons DIN EN 12602 2016-12	Querlast V ( KN )	Verschiebungen am Hammerkopf	
			$\delta_{v0}$	$\delta_{v\infty}$
70 815	4.5	1,29	2,5	4
70 817	4.5	1,29	2,5	4
71 815	4.5	0,98	1,5	2,5
71 817	4.5	0,98	1,5	2,5

Kremo-Ankerbleche zur Befestigung von Porenbetonwandplatten

Charakteristische Werte und Ankerverschiebungen: 70815, 70817, 71815, 71817

Anlage 9



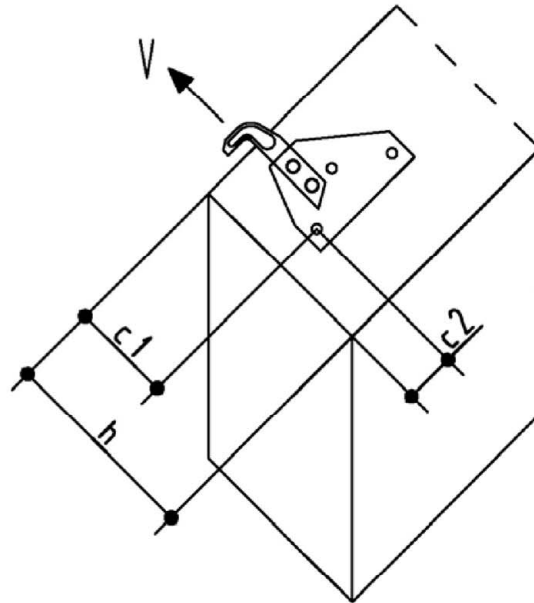


Tabelle 5: Charakteristische Widerstände  $V_{RK}$  der Verankerungstypen: 69913; 69913-F; 69910

Charakteristischer Widerstand eines Ankerblechs	Anzahl Nägel	Festigkeitsklasse des Porenbetons DIN EN 12602 2016-12	$V_{RK}$ (KN)	Teilsicherheitsbeiwert $\gamma_{MC}$
Verankerungstypen				
69 913	3	4.5	5,35	1,7
69 913-F	3	4.5	5,35	
69 910	3	4.5	3,50	

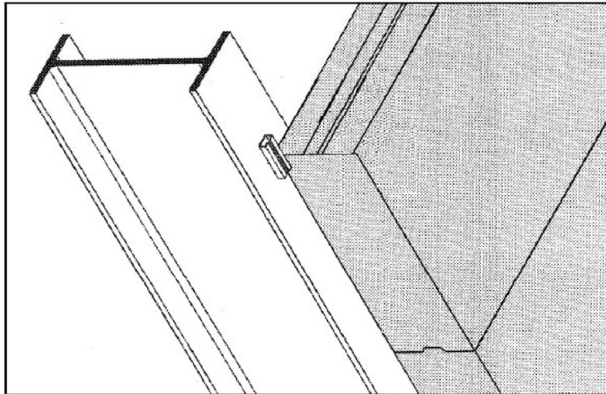
Tabelle 6: Verschiebungen unter Gebrauchslast

Verankerungstypen	Festigkeitsklasse des Porenbetons DIN EN 12602 2016-12	Querlast V (KN)	Verschiebungen am Hammerkopf	
			$\delta_{v0}$	$\delta_{v\infty}$
69 913	4.5	2,10	1,5	2,5
69 913-F	4.5	2,10	1,5	2,5
69 910	4.5	1,37	1,0	1,5

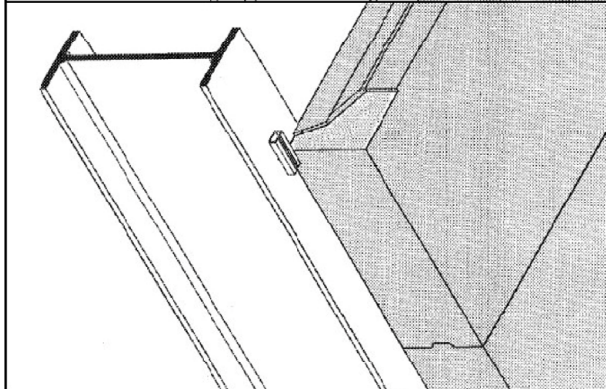
Kremo-Ankerbleche zur Befestigung von Porenbetonwandplatten

Charakteristische Werte und Ankerverschiebungen: 69913, 69913-F, 69910

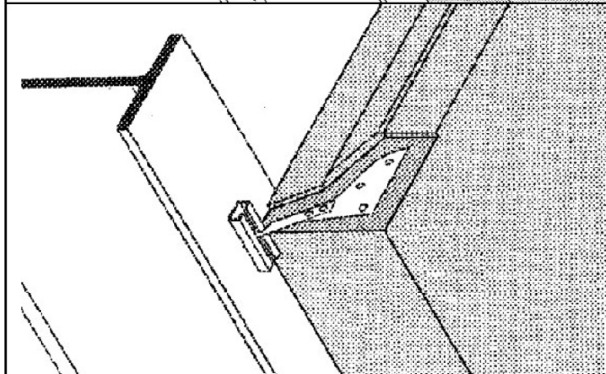
Anlage 10



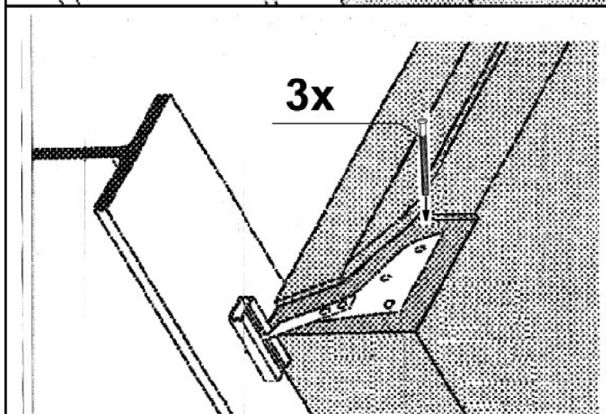
Positionierung der Wandplatte



Freimachen der Wandplatte für die  
 KREMO-Ankerbleche



Einklinken des KREMO-Ankerbleches in die  
 Halterung und Positionierung auf der  
 Wandplatte



Einschlagen der Hülse  
 Nägel zur Befestigung des  
 KREMO-Ankerbleches mit der  
 Wandplatte

**Kremo-Ankerbleche zur Befestigung von Porenbetonwandplatten**

**Montagehinweis**

**Anlage 11**

Elektronische Kopie der abZ des DIBt: Z-21.8-1842